



**VENEZIA II**

**ZAWIASY REGULOWANE DO KABIN PRYSZNICOWYCH**  
ADJUSTABLE SHOWER HINGES

**CDA**

## VENEZIA II

### ZAWIASY SERII TGAH Z MASKOWANIEM ŚRUB NA PŁYTCE MONTAŻOWEJ DO ŚCIANY ORAZ KORPUSIE

SHOWER HINGES AND CLAMPS TGAH FIXING SCREWS BOTH ON THE HINGE BODY AND THE  
WALL FIXING PLATE HIDDEN BY THE COVER

### ZAWIASY SERII TGAH W WYKOŃCZENIU POŁYSK HINGES TGAH SERIES - POLISHED CHROME FINISH



TGAH821OS



TGAH821



TGAH822

### ZAWIASY SERII TGAH W WYKOŃCZENIU SATYNA HINGES TGAH SERIES - SATIN FINISH



TGAH821OS



TGAH821



TGAH822

### ZAWIASY SERII TGAH W WYKOŃCZENIU CZARNY GALWANIZOWANY HINGES TGAH SERIES - BLACK GALVANISED FINISH



TGAH821OS



TGAH821



TGAH822

**ZAWIASY SERII TGAH W WYKOŃCZENIU ZŁOTO**  
HINGES TGAH SERIES - POLISHED GOLD FINISH



TGAH821OS



TGAH821



TGAH822

**ZAWIASY SERII TGAH W WYKOŃCZENIU SZCZOTKOWANA MIEDŹ**  
HINGES TGAH SERIES - BRUSHED COPPER FINISH



TGAH821OS



TGAH821



TGAH822

**ZAWIASY SERII TGAH W WYKOŃCZENIU MIEDŹ POŁYSK**  
HINGES TGAH SERIES - POLISHED COPPER FINISH



TGAH821OS



TGAH821



TGAH822

**ZAWIASY SERII TGAH W WYKOŃCZENIU SZCZOTKOWANE ZŁOTO**  
HINGES TGAH SERIES - BRUSHED GOLD FINISH



TGAH821OS



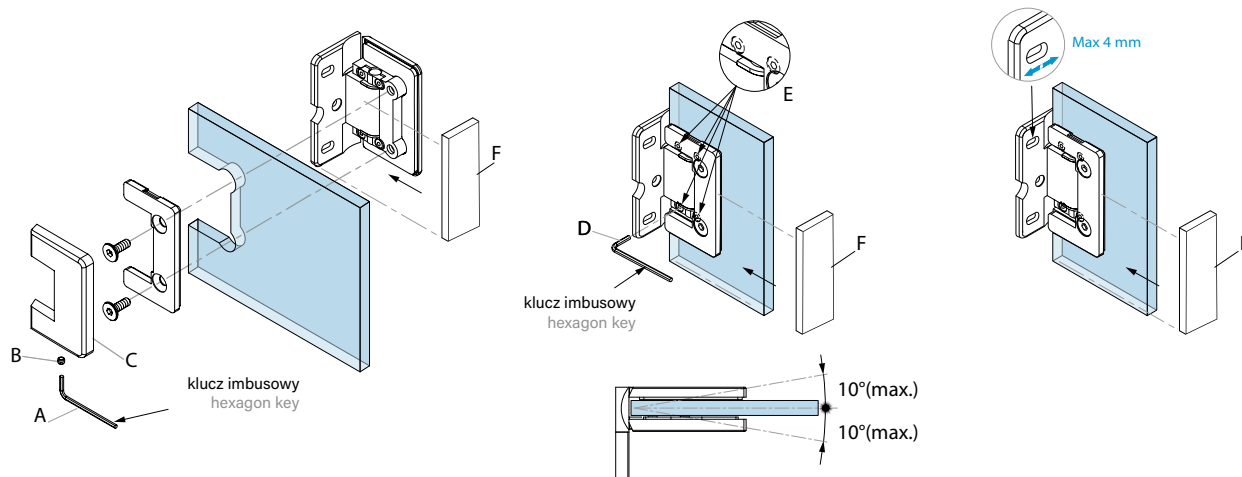
TGAH821



TGAH822



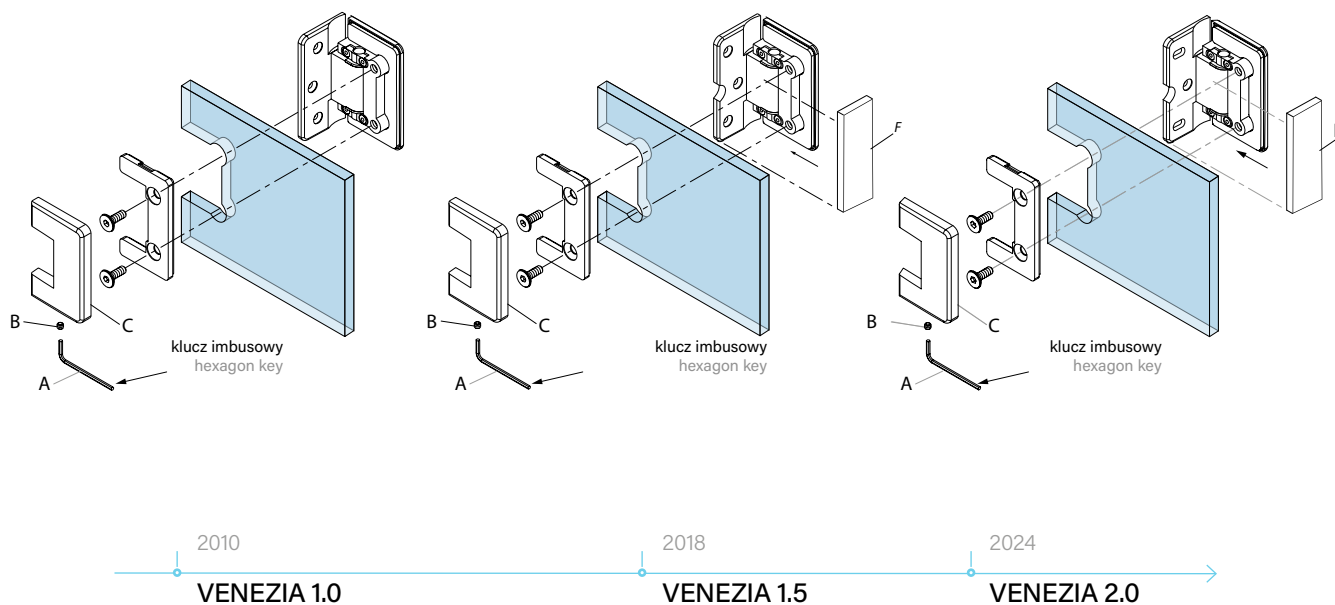
**ZAWIASY Z SAMOZAMYKAJĄCYM MECHANIZMEM SPRĘŻYNOWYM W ZAKRESIE 25°- 0° I REGULACJĄ KĄTA  $\pm 10^\circ$  W POZYCJI ZAMKNIĘCIA**  
**HINGES WITH THE SELF-CLOSING SPRING MECHANISM FROM 25° TO 0° AND THE ANGLE ADJUSTMENT  $\pm 10^\circ$  IN THE CLOSING POSITION**



1. Zdjąć pokrywę maskującą (C)  
Open the cover (C)
2. W celu regulacji kąta poluzować 4 śruby (E) obracając je o 1 obrót przeciwnie do ruchu wskazówek zegara kluczem imbusowym (D)  
Use hexagon key (D) to unfasten 4 screws (E) by turning 1 circle possibly then proceed with the adjustment
3. Po ustawieniu wymaganego kąta ( $\max \pm 10^\circ$ ) dokręcić mocno śruby (E)  
After done with the angle adjustment ( $\max \pm 10^\circ$ ), fasten 4 screws (E) tightly
4. Sprawdzić dokręcenie śrub (E) nawet jeśli nie była dokonywana regulacja kąta  
Check tightness of screws (E), even if angle adjustment wasn't done
5. Założyć pokrywę maskującą (C)  
Install the cover (C)
6. Dokręcić śrubę (B)  
Fasten screw (B)
7. Nałożyć zaślepki na płytkę montażową do ściany w zawiasach TGAH820  
In the hinges TGAH820 install the covers on the fixing plate to the wall



## ROZWÓJ TECHNOLOGII ZAWIASÓW TGAH Z SERII VENEZIA DEVELOPMENT OF TGAH HINGE TECHNOLOGY IN THE VENEZIA SERIES



## ZAWIASY Z SERII TGAH: KLUCZOWE FUNKCJE I CECHY TGAH SERIES HINGES: KEY FUNCTIONS AND FEATURES

### Niewidoczne podkładki uszczelniające w kolorze okuć

Invisible sealing hinge washers in the color of the hinge.

### Maskownice na „KLIK” - Nowa funkcjonalność maskowania elementów złącznych

„Click” covers - a new functionality for concealing fasteners

### Płytkę zawiasu OS z większą regulacją

Hinge plate OS with extended adjustment

### Zmniejszone szczelinowanie

Reduced gapping

### Blokada 0-90°

Hold Open 0-90°

### Regulacją kąta skrzydła drzwiowego

Possibility to adjust the angle of the door panel

### Nowa konstrukcja zapewniająca większą szczelność

New design ensuring increased tightness

### Śruby skręcające z twardej wysokogatunkowej stali nierdzewnej z gwintem drobnozwojnym

Tightening screws made of high-quality hardened stainless steel with fine-threaded pitch

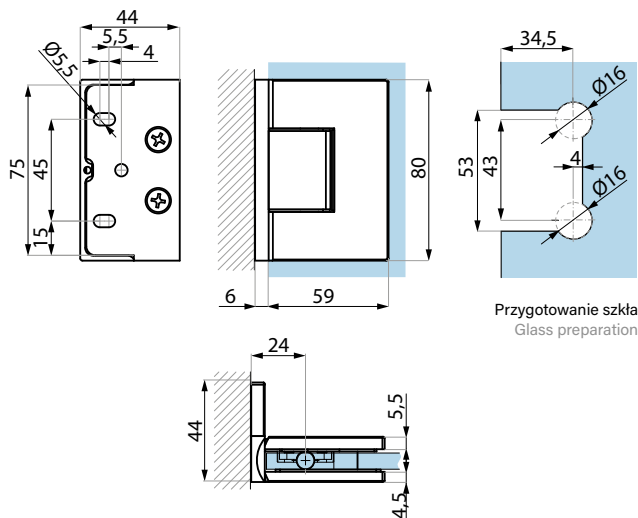
### Bogata gama wykończeń

A wide range of finishes



## TGAH8210S

Zawias regulowany z mocowaniem bocznym szkło – ściana 90°  
Adjustable hinge with offset fixing plate glass to wall 90°

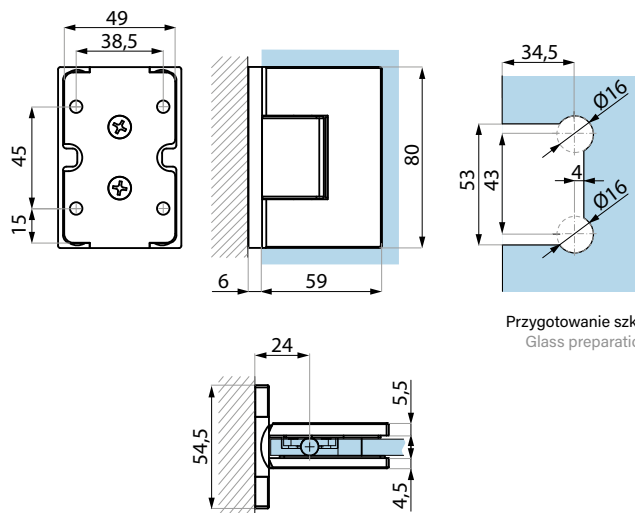


Przygotowanie szkła  
Glass preparation

Kod / Code	Wykończenie / Finish
<b>TGAH8210S PC</b>	połysk polish
<b>TGAH8210S SC</b>	satyna satin
<b>TGAH8210S BL</b>	czarny galwanizowany black galvanised
<b>TGAH8210S PBC</b>	złoty gold
<b>TGAH8210S BRS</b>	szcztokowana miedź brushed copper
<b>TGAH8210S CUP</b>	miedź połysk polished cooper
<b>TGAH8210S PBCS</b>	szcztokowane złoto brushed gold
Specyfikacja / Specification	
materiał: material:	mosiądz brass
grubość szkła (mm): glass thickness (mm):	6; 8
max. waga szkła na parę (kg): max. glass weight per pair (kg):	45
max. szerokość szkła (mm): max. glass width (mm):	750
UWAGA: śruby montażowe korpusu zawiasu i płytki montażowej do ściany zamaskowane pokrywą NOTE: fixing screws on the hinge body and on the fixing plate to the wall hidden by the cover	

## TGAH821

Zawias regulowany szkło – ściana 90°  
Adjustable hinge glass to wall 90°

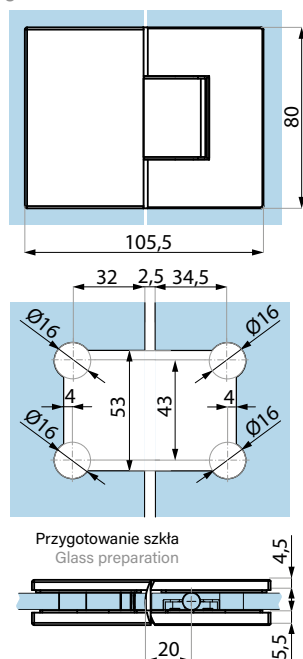


Przygotowanie szkła  
Glass preparation

Kod / Code	Wykończenie / Finish
<b>TGAH821 PC</b>	połysk polish
<b>TGAH821 SC</b>	satyna satin
<b>TGAH821 BL</b>	czarny galwanizowany black galvanised
<b>TGAH821 PBC</b>	złoty gold
<b>TGAH821 BRS</b>	szcztokowana miedź brushed copper
<b>TGAH821 CUP</b>	miedź połysk polished cooper
<b>TGAH821 PBCS</b>	szcztokowane złoto brushed gold
Specyfikacja / Specification	
materiał: material:	mosiądz brass
grubość szkła (mm): glass thickness (mm):	6; 8
max. waga szkła na parę (kg): max. glass weight per pair (kg):	45
max. szerokość szkła (mm): max. glass width (mm):	750
UWAGA: śruby montażowe korpusu zawiasu i płytki montażowej do ściany zamaskowane pokrywą NOTE: fixing screws on the hinge body and on the fixing plate to the wall hidden by the cover	

## TGAH822

Zawias regulowany szkło – szkło 180°  
Adjustable hinge glass to glass 180°



Przygotowanie szkła  
Glass preparation

Kod / Code	Wykończenie / Finish
<b>TGAH822 PC</b>	połysk polish
<b>TGAH822 SC</b>	satyna satin
<b>TGAH822 BL</b>	czarny galwanizowany black galvanised
<b>TGAH822 PBC</b>	złoty gold
<b>TGAH822 BRS</b>	szcztokowana miedź brushed copper
<b>TGAH822 CUP</b>	miedź połysk polished cooper
<b>TGAH822 PBCS</b>	szcztokowane złoto brushed gold
Specyfikacja / Specification	
materiał: material:	mosiądz brass
grubość szkła (mm): glass thickness (mm):	6; 8
max. waga szkła na parę (kg): max. glass weight per pair (kg):	45
max. szerokość szkła (mm): max. glass width (mm):	750
UWAGA: śruby montażowe korpusu zawiasu zamaskowane pokrywą NOTE: fixing screws on the hinge body hidden by the cover	