



**NUOVA PALERMO**

**FRH | FRZ | FRL**

**ALUMINIOWE PROFILE OŚCIEŻNICOWE  
FRH, FRZ, FRL DO DRZWI I ŚCIANEK SZKLANYCH**  
FRH / FRZ / FRL ALUMINIUM PROFILES FOR GLASS PARTITIONS  
WALLS AND GLASS DOORS





**NUOVA PALERMO**

**FRH**

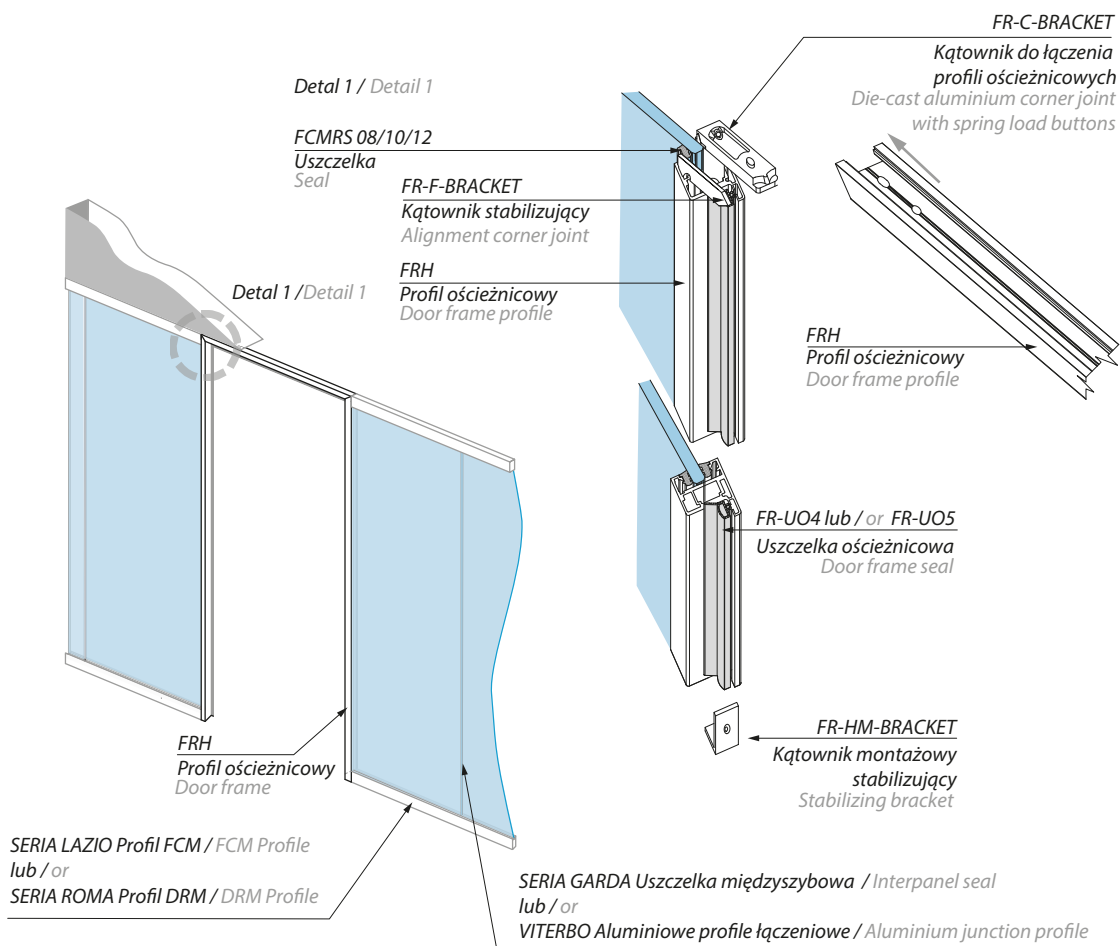
**ALUMINIOWY PROFIL OŚCIEŻNICOWY FRH DO  
DRZWI I ŚCIANEK SZKLANYCH  
- MONTAŻ DO SZKŁA I MURU**  
FRH ALUMINIUM FRAME PROFILE FOR GLASS DOORS AND  
GLASS PARTITION WALLS

**CDCA**

# NUOVA PALERMO

## ALUMINIOWY PROFIL OŚCIEŻNICOWY FRH DO DRZWI SZKLANYCH MONTOWANYCH NA SZKLANYCH ŚCIANACH

FRH ALUMINIUM FRAME PROFILE FOR GLASS DOORS INSTALLED ON GLASS PARTITION WALLS



Wymagane profile i akcesoria dla prawidłowej instalacji ościeżnicy z profili FRH w linii ścianki szklanej - montaż do panelu stałego i sufitu.

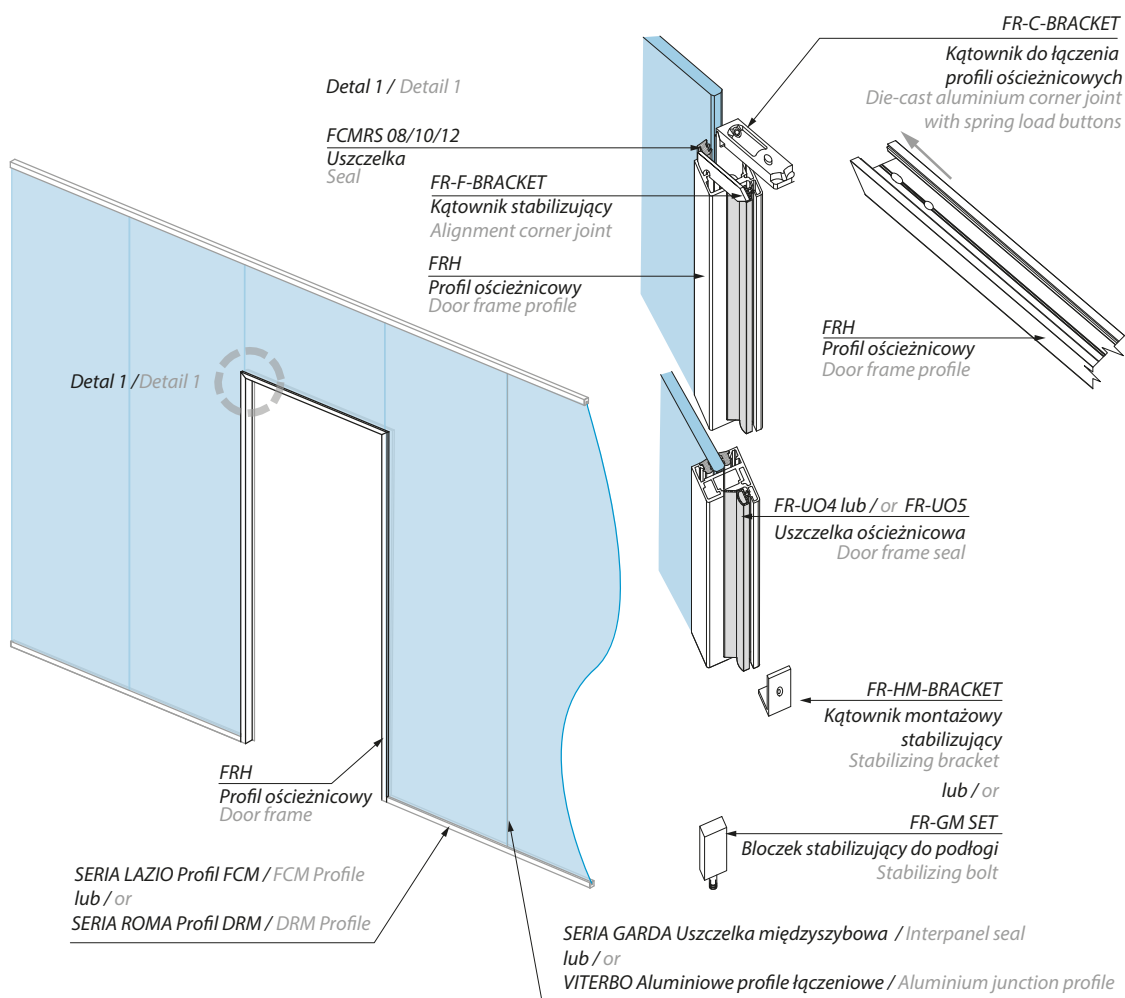
Required profiles and accessories for the correct installation of FRH frame profile, on the partition glass walls - side glass panels and the masonry ceiling.

- |    |                                                                                                                                                                         |
|----|-------------------------------------------------------------------------------------------------------------------------------------------------------------------------|
| 1. | FRH profil ościeżnicowy (zgodnie z projektem)<br>FRH door frame profile (according to the project)                                                                      |
| 2. | FR-F-BRACKET kątownik stabilizujący (2 szt.)<br>FR-F-BRACKET alignment corner joint (2 pcs)                                                                             |
| 3. | FR-UO4 lub FR-UO5 uszczelka ościeżnicowa (zgodnie z grubością szkła i projektem)<br>FR-UO4 or FR-UO5 door frame seal (according to the glass thickness and the project) |
| 4. | FR-C-BRACKET kątownik do łączenia profili ościeżnicowych (2 szt.)<br>FR-C-BRACKET die-cast aluminium corner joint with spring load buttons (2 pcs)                      |
| 5. | FR-HM-BRACKET kątownik montażowy stabilizujący (2 szt.)<br>FR-HM-BRACKET stabilizing bracket (2 pcs)                                                                    |
| 6. | FCMRS 08/10/12 uszczelka (zgodnie z projektem)<br>FCMRS 08/10/12 seal (according to the project)                                                                        |

# NUOVA PALERMO

## ALUMINIOWY PROFIL OŚCIEŻNICOWY FRH DO DRZWI SZKLANYCH MONTOWANYCH W CIĄGU SZKLANEJ ŚCIANKI

FRH ALUMINIUM FRAME PROFILE FOR GLASS DOORS INSTALLED ON GLASS PARTITION WALLS



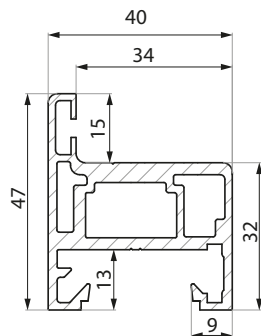
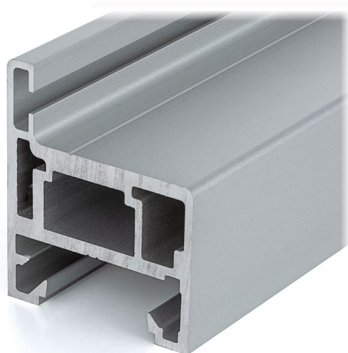
Wymagane profile i akcesoria dla prawidłowej instalacji ościeżnicy z profili FRH w linii ścianki szklanej - montaż do panelu stałego i naświetla.

Required profiles and accessories for the correct installation of FRH frame profile, on the partition glass walls - side glass panels and the glass overpanel.

- |    |                                                                                                                                                                                                     |
|----|-----------------------------------------------------------------------------------------------------------------------------------------------------------------------------------------------------|
| 1. | FRH profil ościeżnicowy (zgodnie z projektem)<br>FRH door frame profile (according to the project)                                                                                                  |
| 2. | FR-C-BRACKET kątownik do łączenia profili ościeżnicowych (2 szt.)<br>FR-C-BRACKET die-cast aluminium corner joint with spring load buttons (2 pcs)                                                  |
| 3. | FR-F-BRACKET kątownik stabilizujący (2 szt.)<br>FR-F-BRACKET alignment corner joint (2 pcs)                                                                                                         |
| 4. | FR-UO4 lub FR-UO5 uszczelka ościeżnicowa (zgodnie z grubością szkła i projektem)<br>FR-UO4 or FR-UO5 door frame seal (according to the the glass thickness and the project)                         |
| 5. | FR-HM-BRACKET kątownik montażowy stabilizujący (2 szt.) lub FR-GM SET błocek stabilizujący do podłogi ( 2 szt.)<br>FR-HM-BRACKET stabilizing bracket (2 pcs) or FR-GM SET stabilizing bolt ( 2 pcs) |
| 6. | FCMRS 08/10/12 uszczelka (zgodnie z projektem)<br>FCMRS 08/10/12 seal (according to the project)                                                                                                    |

## FRH

Aluminiowy profil ościeżnicowy do montażu drzwi szklanych w ciągu ścianki szklanej lub do muru  
Aluminium frame profile for glass doors installed on glass partition walls



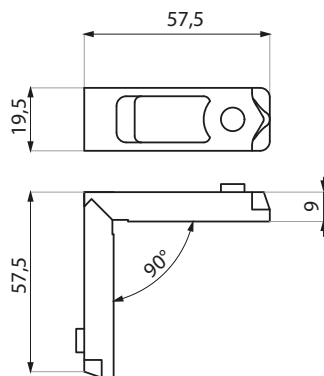
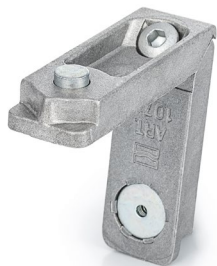
Kod / Code	Materiał / Material	Wykończenie / Finish
<b>FRH-1250NA</b> <b>FRH-2300NA</b> <b>FRH-2510NA</b> <b>FRH-3000NA</b>	aluminium aluminium	anoda srebrna silver anodised
<b>FRH-1250NABL</b> <b>FRH-2300NABL</b> <b>FRH-2510NABL</b> <b>FRH-3000NABL</b>	aluminium aluminium	anoda czarna black anodised
<b>FRH-1250NAS</b> <b>FRH-2300NAS</b> <b>FRH-2510NAS</b> <b>FRH-3000NAS</b>	aluminium aluminium	anoda satyna satin anodised

### Specyfikacja / Specification

grubość szkła (mm) glass thickness (mm)	8, 10
długość (mm): length (mm):	1250; 2300; 2510; 3000

## FR-C-BRACKET

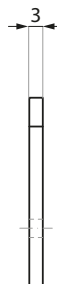
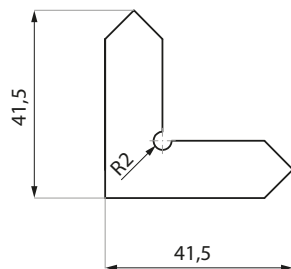
Kątownik montażowy do łączenia profili ościeżnicowych FRH  
Die-cast aluminium corner joint with spring load buttons for frame profile FRH



Kod / Code	Materiał / Material
<b>FR-C-BRACKET</b>	stal nierdzewna i odlew aluminiowy stainless steel and aluminium alloy

## FR-F-BRACKET

Kątownik montażowy stabilizujący dla profilu ościeżnicowego FRH  
Alignment corner joint for FRH frame profile



Kod / Code	Materiał / Material
<b>FR-F-BRACKET</b>	stal nierdzewna stainless steel

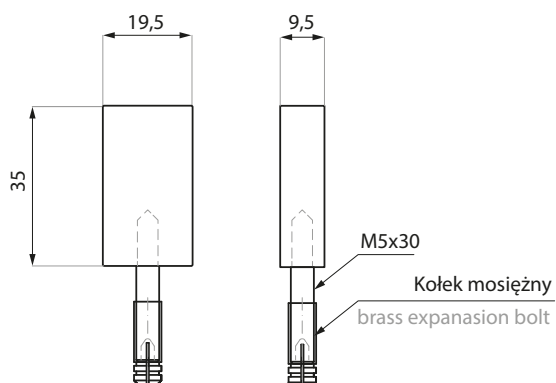
## FR-GM SET

Bloczek stabilizujący dla profilu ościeżnicowego FRH -  
montaż do podłogi  
Stabilizing bolt for FRH frame profile - floor application

Kod / Code	Materiał / Material
FR-GM SET	aluminium / mosiądz aluminium / brass

### Specyfikacja / Specification

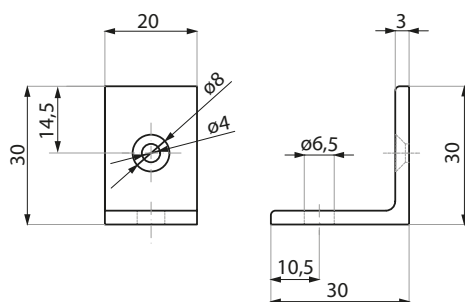
kołek rozporowy w zestawie  
expansion bolt included



## FR-HM-BRACKET

Kątownik montażowy stabilizujący montaż do podłogi  
Stabilizing bracket - floor application

Kod / Code	Materiał / Material
FR-HM-BRACKET	stal nierdzewna stainless steel



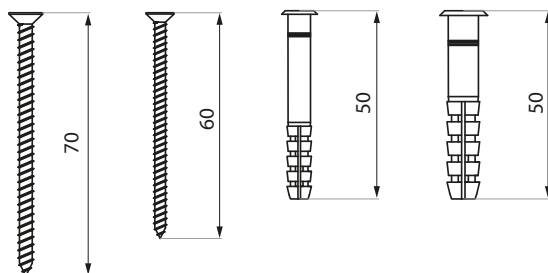
## FR-SCREWSET

Zestaw montażowy do ościeżnicy  
Frame assembly set

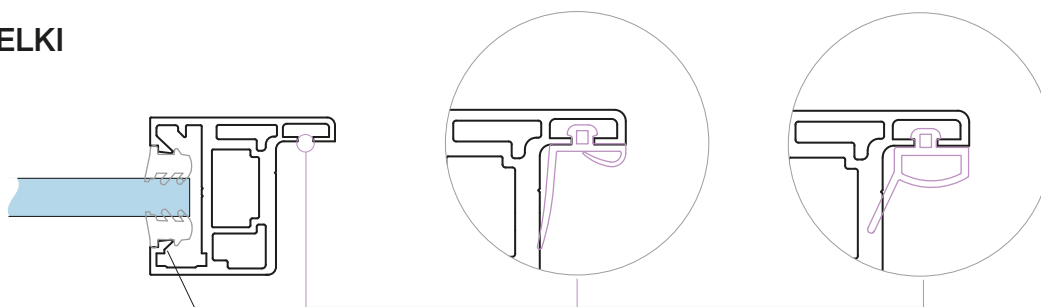
### Specyfikacja / Specification

zestaw zawiera:  
- 13 szt. wkrętów 4x70  
- 13 szt. kołków montażowych nylonowych 8x50

set includes:  
- 13 pcs SCREWS M4x70  
- 13 pcs nylon assembly studs 8x50



## USZCZELKI SEALS



### FCMRS

Zgodnie z grubością panela stałego  
According to the glass thickness of the  
side panels and the overpanel

### FR-UO5

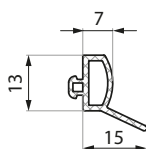
dla szkła o grubości 10 mm  
for the glass of 10 mm thickness

### FR-UO4

dla szkła o grubości 8 mm  
for the glass of 8 mm thickness

## FR-UO4

Uszczelka do profili ościeżnicowych FRH, FRZ i FRL, grubość  
szkła 8 mm  
Frame seal for FRH, FRZ and FRL profiles, glass thickness 8 mm



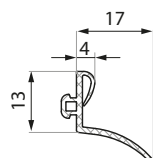
Kod / Code	Materiał / Material	Wykończenie / Finish
<b>FR-UO4-1250BL</b>	EPDM	czarna black
<b>FR-UO4-2300BL</b>		
<b>FR-UO4-2510BL</b>		
<b>FR-UO4-3000BL</b>		
<b>FR-UO4-1250GR</b>	EPDM	szara gray
<b>FR-UO4-2300GR</b>		
<b>FR-UO4-2510GR</b>		
<b>FR-UO4-3000GR</b>		

### Specyfikacja / Specification

grubość szkła (mm) glass thickness (mm)	8
długość (mm): length (mm):	1250; 2300; 2510; 3000

## FR-UO5

Uszczelka do profili ościeżnicowych FRH, FRZ i FRL, grubość  
szkła 10 mm  
Frame seal for FRH, FRZ and FRL profiles, glass thickness 10 mm



Kod / Code	Materiał / Material	Wykończenie / Finish
<b>FR-UO5-1250BL</b>	EPDM	czarna black
<b>FR-UO5-2300BL</b>		
<b>FR-UO5-2510BL</b>		
<b>FR-UO5-3000BL</b>		
<b>FR-UO5-1250GR</b>	EPDM	szara gray
<b>FR-UO5-2300GR</b>		
<b>FR-UO5-2510GR</b>		
<b>FR-UO5-3000GR</b>		

### Specyfikacja / Specification

grubość szkła (mm) glass thickness (mm)	10
długość (mm): length (mm):	1250; 2300; 2510; 3000

## FCMRS

Uszczelka do profilu ościeżnicowego FRH - montaż panelu  
bocznego  
Frame seal for FRH profile - installation of the side panel



Kod / Code	Materiał / Material	Wykończenie / Finish
<b>FCMRS08-BL</b>	EPDM	czarna / black
<b>FCMRS08-GR</b>		szara / gray
<b>FCMRS10-BL</b>	EPDM	czarna / black
<b>FCMRS10-GR</b>		szara / gray
<b>FCMRS12-BL</b>	EPDM	czarna / black
<b>FCMRS12-GR</b>		szara / gray

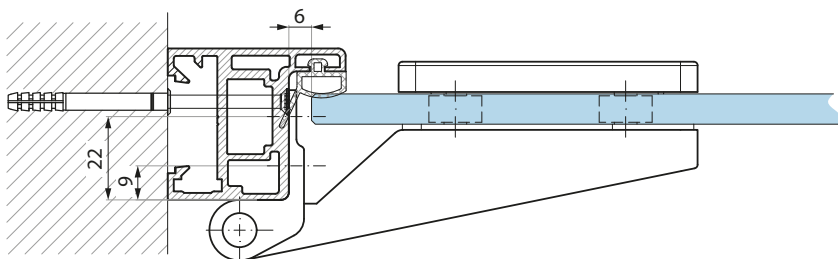
### Specyfikacja / Specification

grubość szkła (mm) glass thickness (mm)	8	FCMRS08 + FCMRS10
grubość szkła (mm) glass thickness (mm)	10	FCMRS10 + FCMRS10
grubość szkła (mm) glass thickness (mm)	12	FCMRS12 + FCMRS12
długość (mm): length (mm):	mb	

# SCHEMAT MONTAŻU ZAWIASÓW SERII ERICE LINE Z PROFILEM TYPU FRH - MONTAŻ OŚCIEŻNICY DO ŚCIANY

INSTALLATION DRAWINGS FOR ERICE LINE HINGES - FRH FRAME PROFILE INSTALLED TO THE WALL

Schemat montażu zawiasów TGH12, TGH122, TGH32, TGH322, TGH42, TGH422  
Installation drawings for TGH12, TGH122, TGH32, TGH322, TGH42, TGH422 hinges



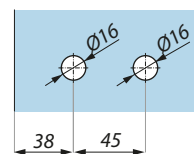
## Specyfikacja / Specification

Zalecany montaż:

- śruba metryczna M5x16 A2-70, w nagwintowane otwory M5
- śruba metryczna M5x16 A2-70 do nitonakrętki
- wkręty stożkowe 4,2x16 A2

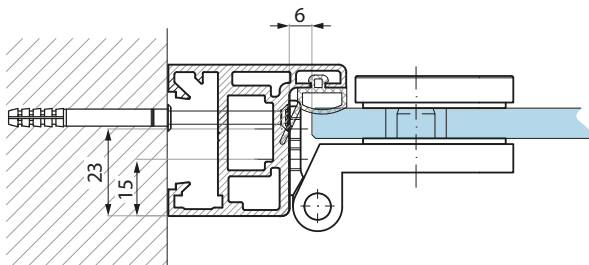
Recommended installation:

- metric screw M5x16 A2-70 in M5 threaded holes
- metric screw M5x16 A2-70 for rivet nut
- countersunk screws 4,2x16 A2



Przygotowanie szkła pod zawiasy TGH12, TGH122, TGH32, TGH322, TGH42, TGH422  
Glass preparation for TGH12, TGH122, TGH32, TGH322, TGH42, TGH422 hinges

Schemat montażu zawiasów TGCR311 i TGCR312  
Installation drawings for TGCR311 and TGCR312 hinges



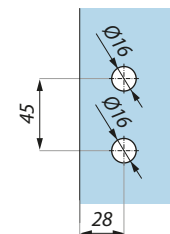
## Specyfikacja / Specification

Zalecany montaż:

- śruba metryczna M5x16 A2-70, w nagwintowane otwory M5
- śruba metryczna M5x16 A2-70 do nitonakrętki
- wkręty stożkowe 4,2x16 A2

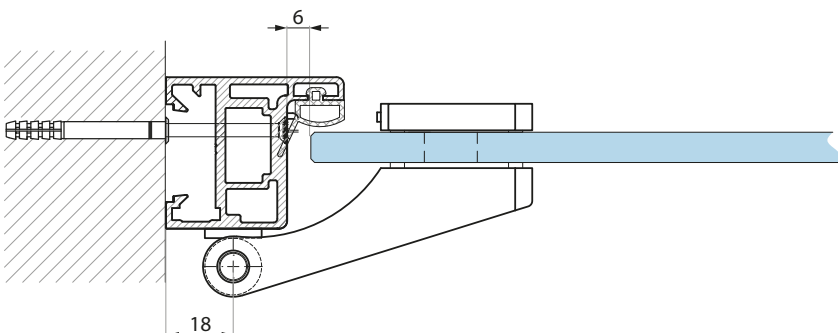
Recommended installation:

- metric screw M5x16 A2-70 in M5 threaded holes
- metric screw M5x16 A2-70 for rivet nut
- countersunk screws 4,2x16 A2



Przygotowanie szkła pod zawiasy TGCR311 i TGCR312  
Glass preparation for TGCR311 and TGCR312 hinges

Schemat montażu zawiasów TGH13SET i TGH33SET  
Installation drawings for TGH13SET and TGH33SET hinges



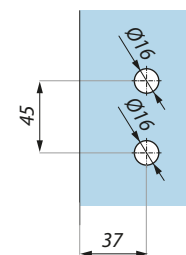
## Specyfikacja / Specification

Zalecany montaż:

- wkręty stożkowe 4,2x16 A2

Recommended installation:

- countersunk screws 4,2x16 A2



Przygotowanie szkła pod zawiasy TGH13SET i TGH33SET  
Glass preparation for TGH13SET and TGH33SET hinges

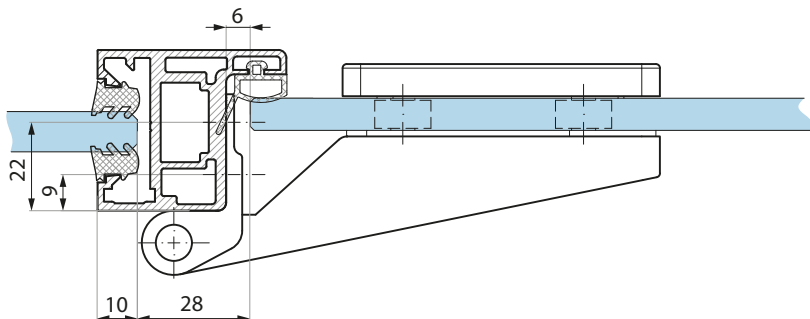


## SCHEMATY MONTAŻU ZAWIASÓW SERII ERICE LINE Z PROFILEM FRH

### - MONTAŻ NA ŚCIANKACH SZKLANYCH

INSTALLATION DRAWINGS FOR ERICE LINE HINGES - FRH FRAME PROFILE INSTALLED ON THE GLASS PARTITION WALLS

Schemat montażu zawiasów TGH12, TGH122, TGH32, TGH322, TGH42, TGH422  
Installation drawings for TGH12, TGH122, TGH32, TGH322, TGH42, TGH422 hinges



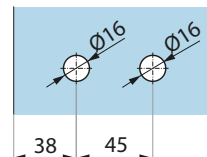
#### Specyfikacja / Specification

Zalecany montaż:

- śruba metryczna M5x16 A2-70, w nagwintowane otwory M5
- śruba metryczna M5x16 A2-70 do nitonakrętki
- wkręty stożkowe 4,2x16 A2

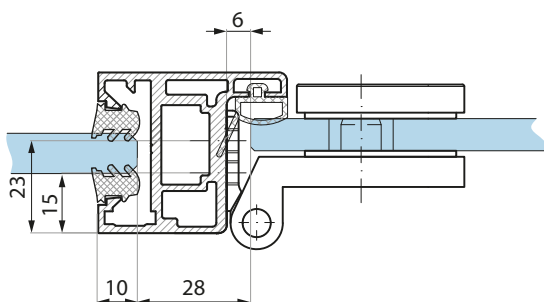
Recommended installation:

- metric screw M5x16 A2-70 in M5 threaded holes
- metric screw M5x16 A2-70 for rivet nut
- countersunk screws 4.2x16 A2



Przygotowanie szkła pod zawiasy TGH12, TGH122, TGH32, TGH322, TGH42, TGH422  
Glass preparation for TGH12, TGH122, TGH32, TGH322, TGH42, TGH422 hinges

Schemat montażu zawiasów TGCR311 i TGCR312  
Installation drawings for TGCR311 and TGCR312 hinges



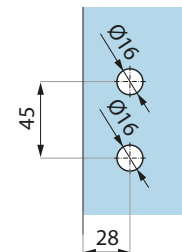
#### Specyfikacja / Specification

Zalecany montaż:

- śruba metryczna M5x16 A2-70, w nagwintowane otwory M5
- śruba metryczna M5x16 A2-70 do nitonakrętki
- wkręty stożkowe 4,2x16 A2

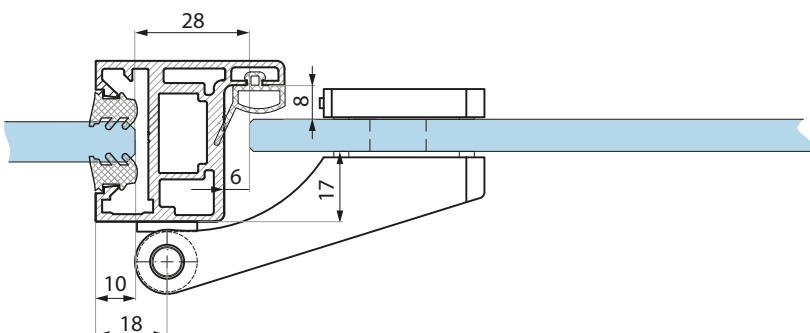
Recommended installation:

- metric screw M5x16 A2-70 in M5 threaded holes
- metric screw M5x16 A2-70 for rivet nut
- countersunk screws 4,2x16 A2



Przygotowanie szkła pod zawiasy TGCR311 i TGCR312  
Glass preparation for TGCR311 and TGCR312 hinges

Schemat montażu zawiasów TGH13SET i TGH33SET  
Installation drawings for TGH13SET and TGH33SET hinges



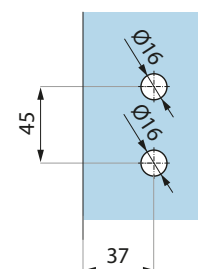
#### Specyfikacja / Specification

Zalecany montaż:

- wkręty stożkowe 4,2x16 A2

Recommended installation:

- countersunk screws 4,2x16 A2

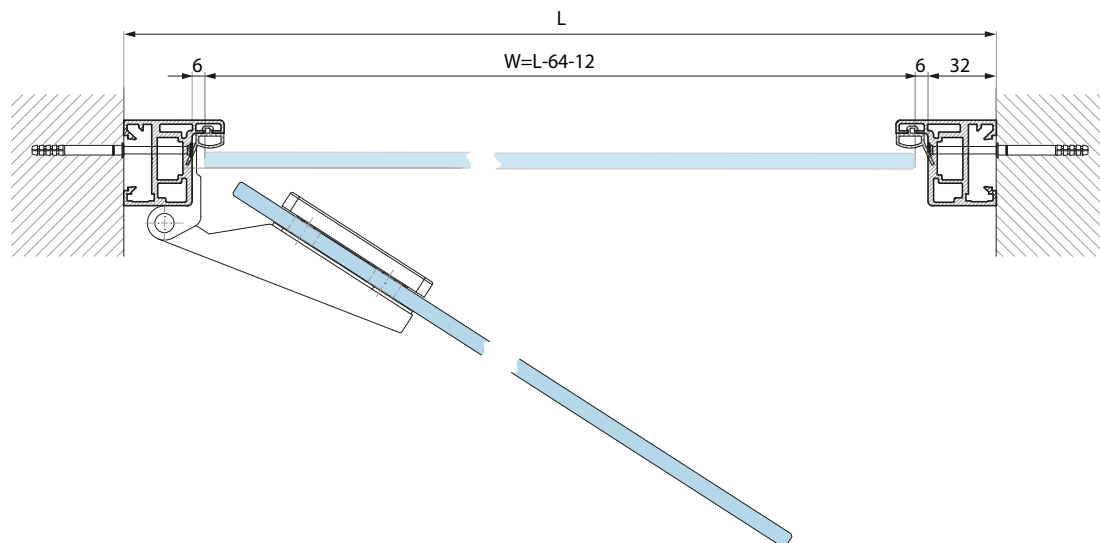


Przygotowanie szkła pod zawiasy TGH13SET i TGH33SET  
Glass preparation for TGH13SET and TGH33SET hinges

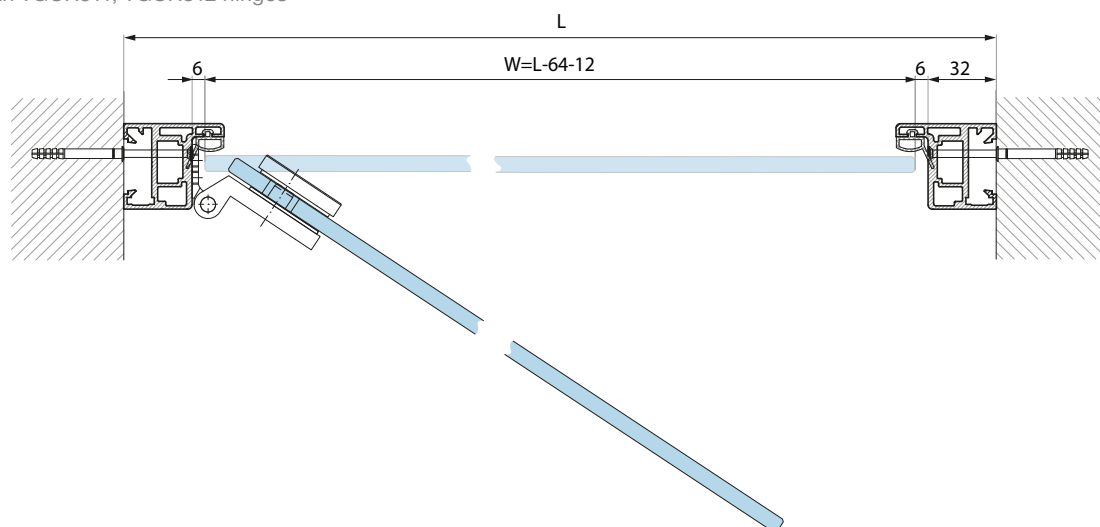
# SCHEMAT WYMIAROWANIA SZEROKOŚCI SKRZYDŁA PRZY MONTAŻU OŚCIEŻNICY FRH DO ŚCIANY

DIMENSIONING SCHEME OF THE SASH WIDTH - FRH FRAME PROFILE INSTALLED TO THE WALL

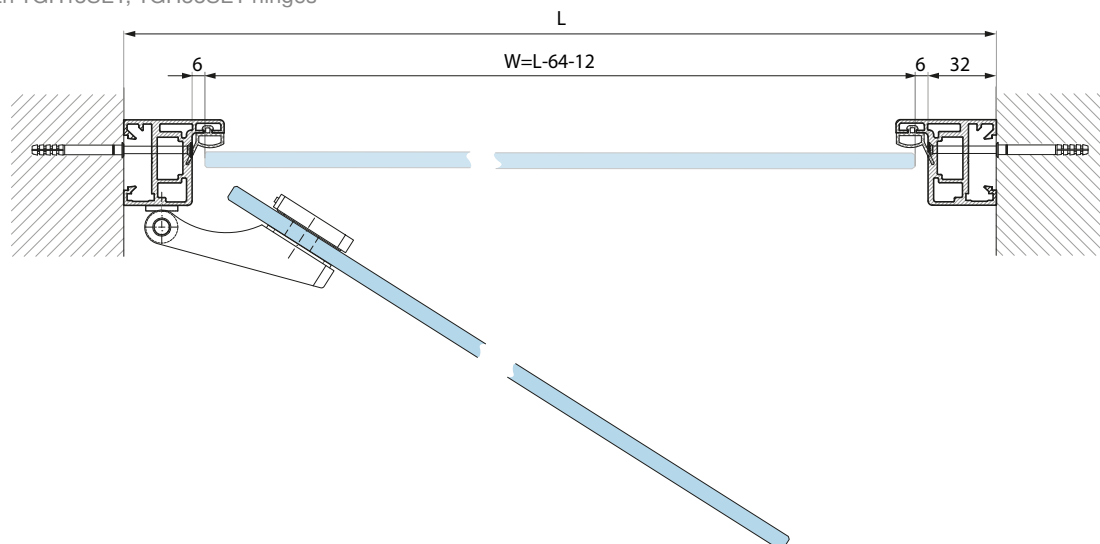
Montaż z zawiasami TGH12, TGH122, TGH32, TGH322, TGH42, TGH422  
Installation with TGH12, TGH122, TGH32, TGH322, TGH42, TGH422 hinges



Montaż z zawiasami TGCR311, TGCR312  
Installation with TGCR311, TGCR312 hinges



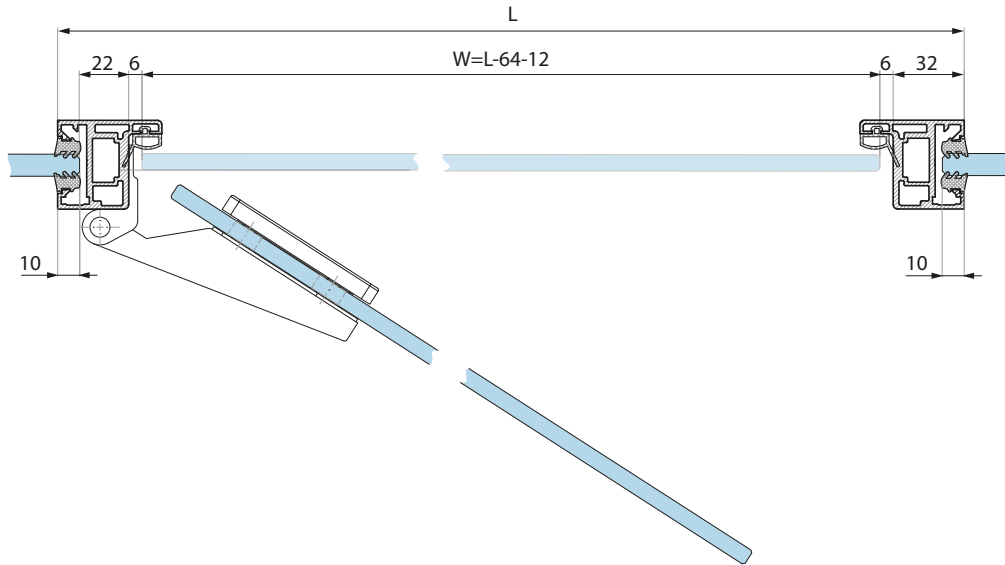
Montaż z zawiasami TGH13SET, TGH33SET  
Installation with TGH13SET, TGH33SET hinges



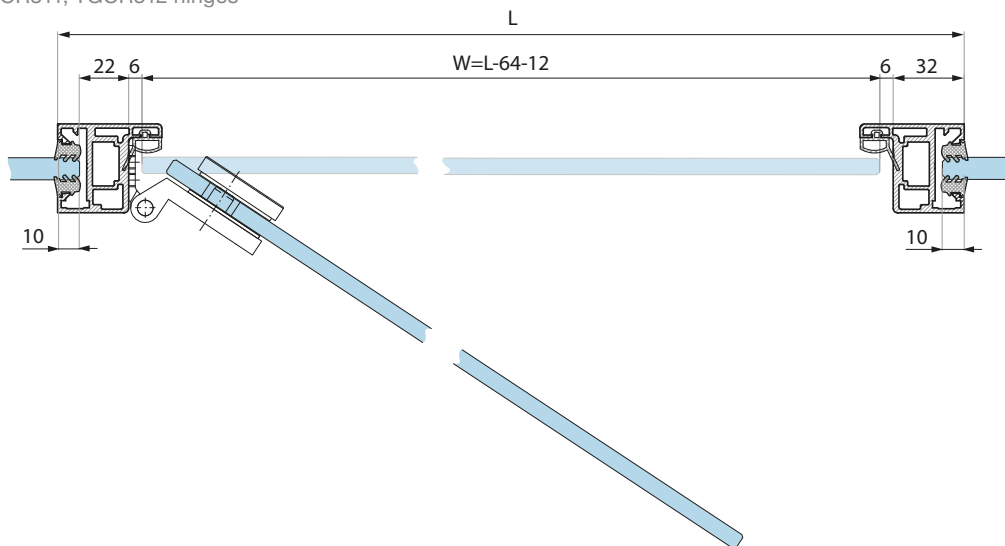
# SCHEMAT WYMIAROWANIA SZEROKOŚCI SKRZYDŁA PRZY MONTAŻU OŚCIEŻNICY FRH WEWNĄTRZ SZKLANEJ ŚCIANKI DZIAŁOWEJ

## DIMENSIONING SCHEME OF THE SASH WIDTH - FRH FRAME PROFILE INSTALLED ON THE GLASS PARTITION WALLS

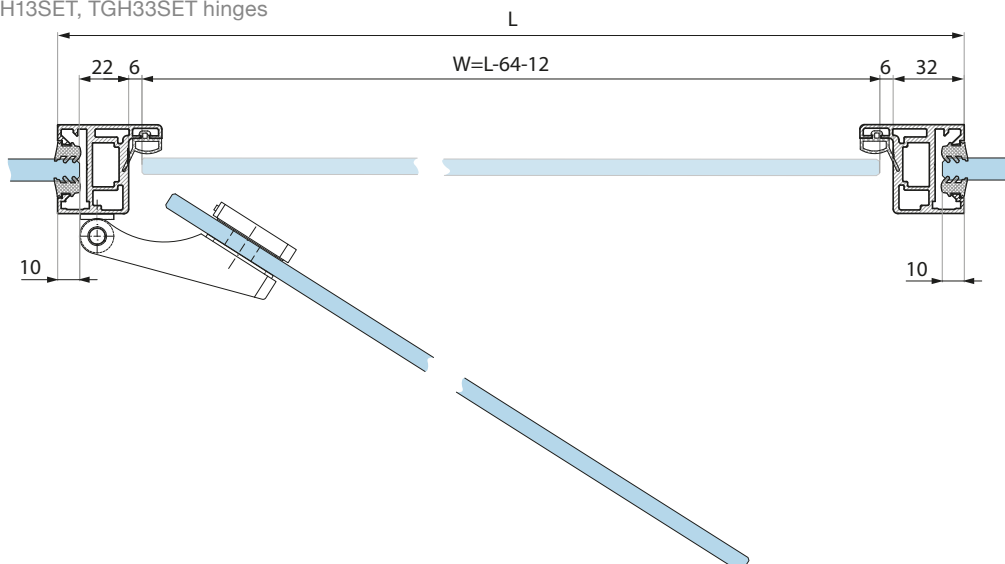
Montaż z zawiasami TGH12, TGH122, TGH32, TGH322, TGH42, TGH422  
Installation with TGH12, TGH122, TGH32, TGH322, TGH42, TGH422 hinges



Montaż z zawiasami TGCR311, TGCR312  
Installation with TGCR311, TGCR312 hinges

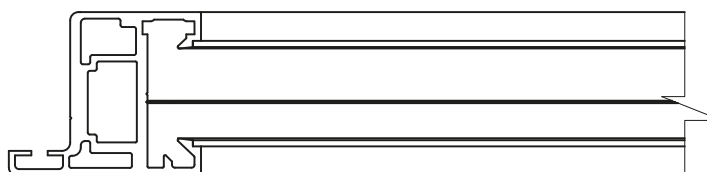
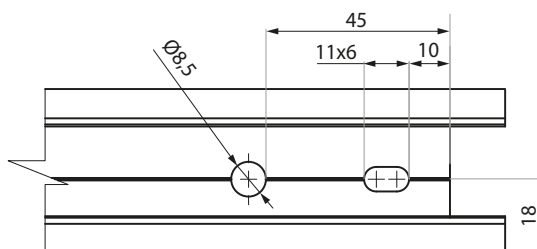


Montaż z zawiasami TGH13SET, TGH33SET  
Installation with TGH13SET, TGH33SET hinges

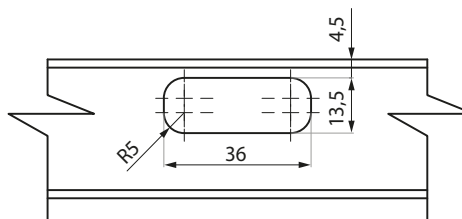
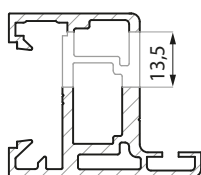
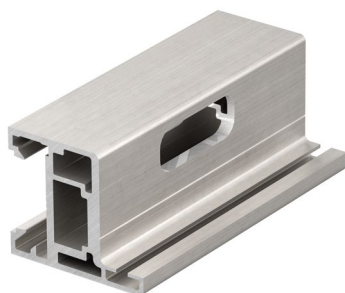


## OBRÓBKA PROFILÓW FRH MACHINING OF FRH FRAME PROFILE

Obróbka pod kątownik do łączenia profilu ościeżnicowego FR-C-BRACKET  
Machining for FR-C-BRACKET - die cast aluminium corner joint with spring load



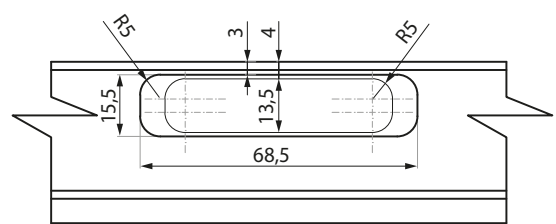
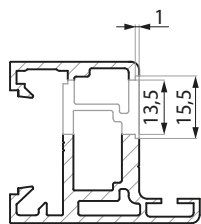
Obróbka pod płytkę FRN-PCL dla zamków serii Erice Standard Line i Erice Bathroom Line  
Machining for the striker FRN-PCL for the locks of Erice Standard Line and Erice Bathroom Line



## OBRÓBKA PROFILÓW FRH MACHINING OF FRH FRAME PROFILE

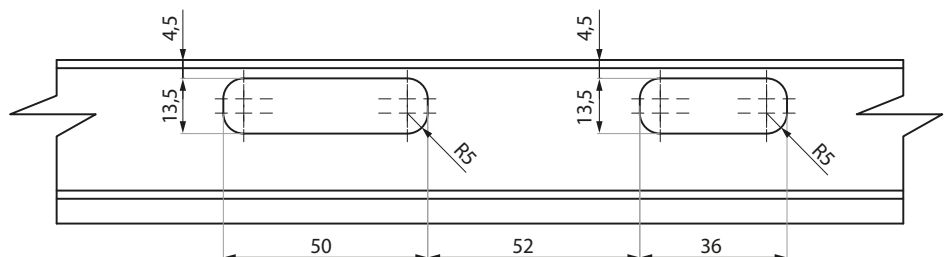
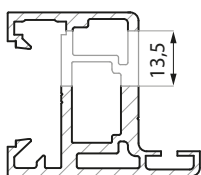
Obróbka ościeżnicy pod zaczepek z magnesem FR-PML02 i FR-PML03 - dla zamków magnetycznych serii Erice Magnetic Line i Erice Bathroom Magnetic Line

Machining for the magnetic catch FR-PML02 and FR-PML03 for the locks of Erice Magnetic Line and Erice Bathroom Magnetic Line



Obróbka pod płytkę FR-PL70L i FR-PL70R dla zamków serii Erice Business Line

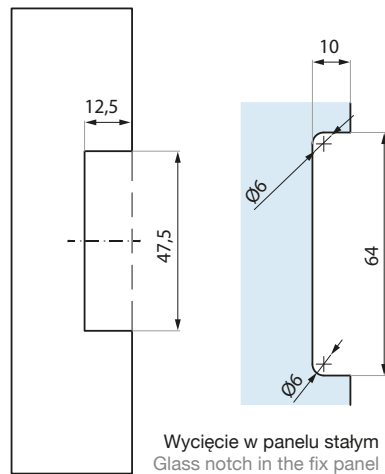
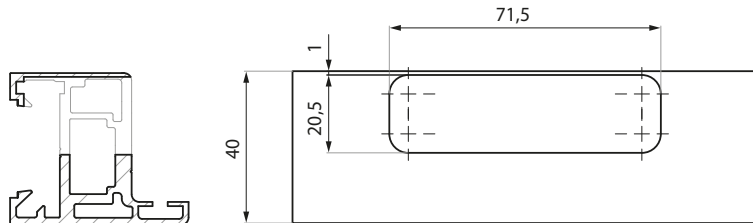
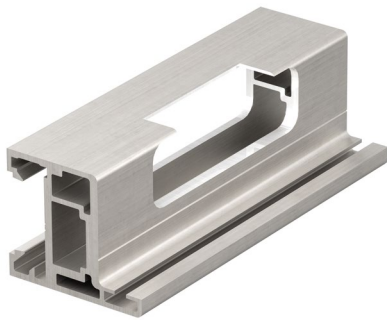
Machining for the striker FR-PL70L and FR-PL70R for the locks of Erice Business Line



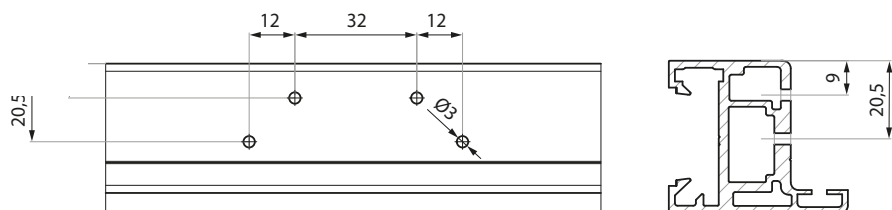
# OBRÓBKA PROFILÓW FRH

## MACHINING OF FRH FRAME PROFILE

Obróbka pod elektrozaczep TGE65  
Machining for the electric-striker TGE65

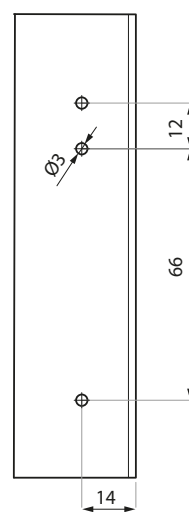
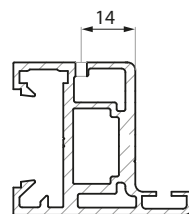
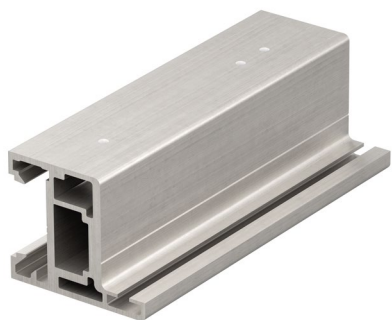


Schemat wiercenia pod zawiasy TGH12, TGH122, TGH32, TGH322, TGH42, TGH422  
Drilling drawings for TGH12, TGH122, TGH32, TGH322, TGH42, TGH422 hinges

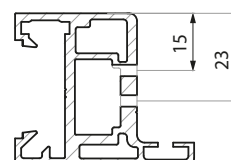
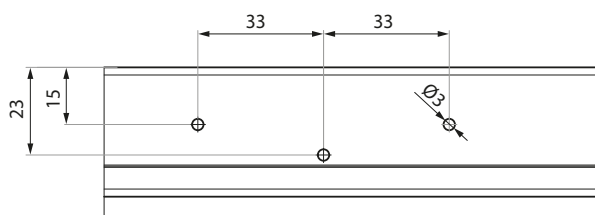


## SCHEMAT WIERCENIA POD ZAWIASY W OŚCIEŻNICY FRH DRILLING DRAWINGS FOR THE HINGES - INSTALLATION ON FRH FRAME PROFILE

Schemat wiercenia pod zawiasy TGH13SET i TGH33SET  
Drilling drawings for TGH13SET and TGH33SET hinges



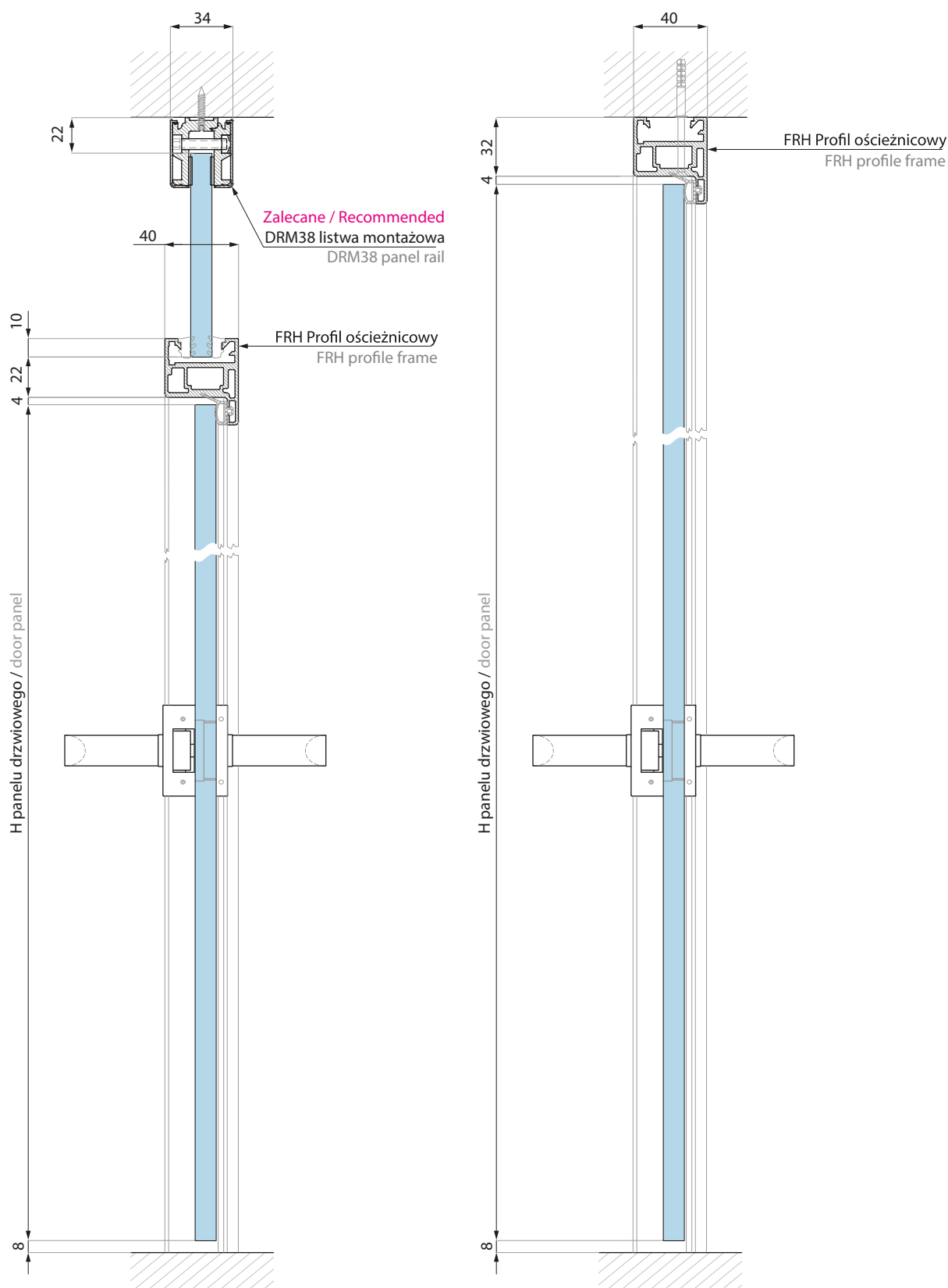
Schemat wiercenia pod zawiasy TGCR311 i TGCR312  
Drilling drawings for TGCR311 and TGCR312 hinges



# ALUMINIOWY PROFIL OŚCIEŻNICOWY FRH DO DRZWI SZKLANYCH MONTOWANYCH W ŚCIANKACH SZKLANYCH

FRH ALUMINIUM FRAME PROFILE FOR GLASS DOORS INSTALLED ON GLASS PARTITION WALLS

## PRZEKRÓJ CROSS SECTION



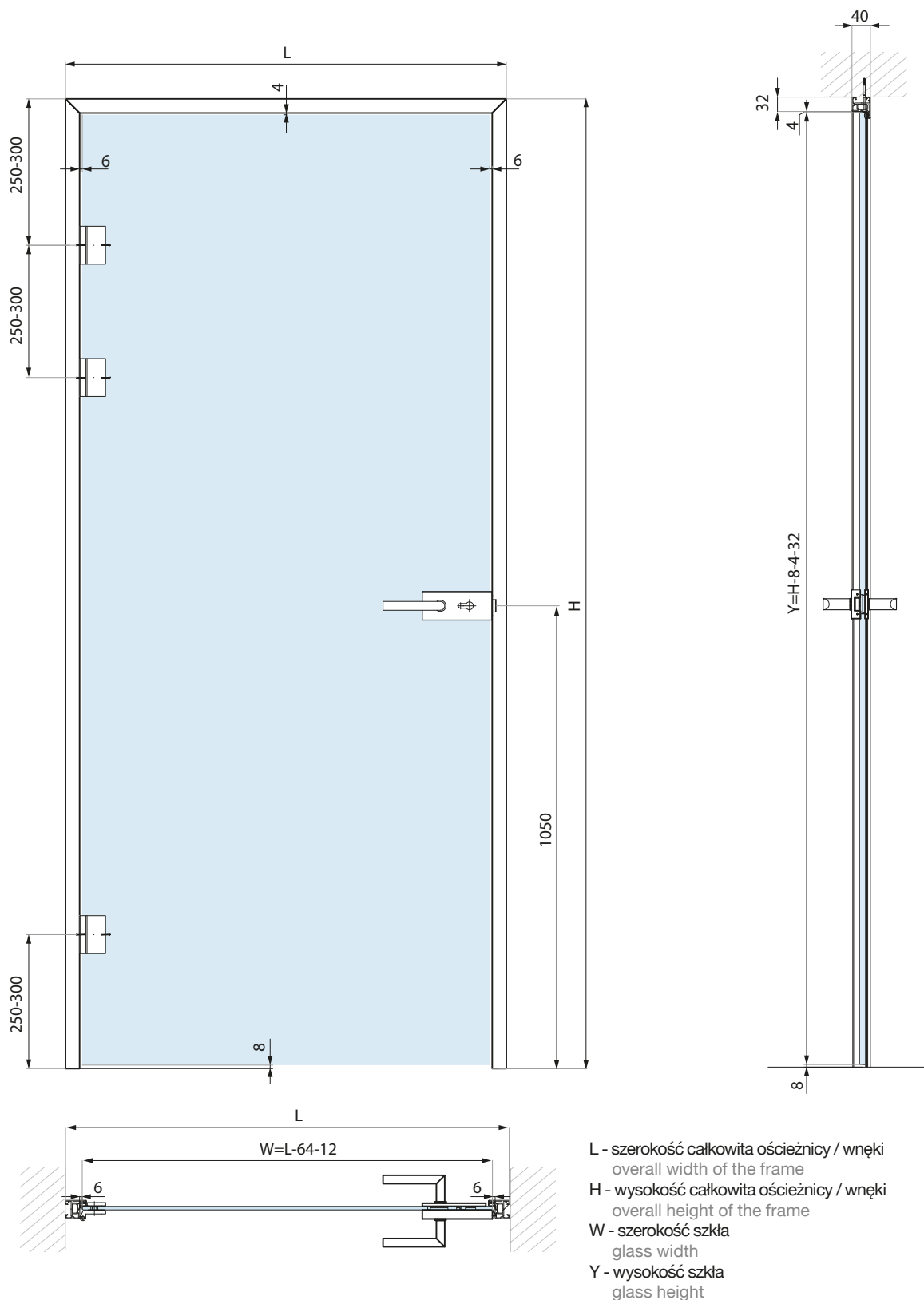


# ALUMINIOWY PROFIL OŚCIEŻNICOWY FRH

FRH ALUMINIUM FRAME PROFILE

## SPECYFIKACJA TECHNICZNA

TECHNICAL SPECIFICATION



W celu opracowania projektu oraz otrzymania dokumentu obróbek wymaganych dla drzwi wykonywanych na zamówienie i gotowych do montażu prosimy o kontakt z Działem Technicznym CDA Polska.

Please contact the technical department of CDA for the project development and the technical specification of the machining operations required for custom-made doors and ready for the installation.

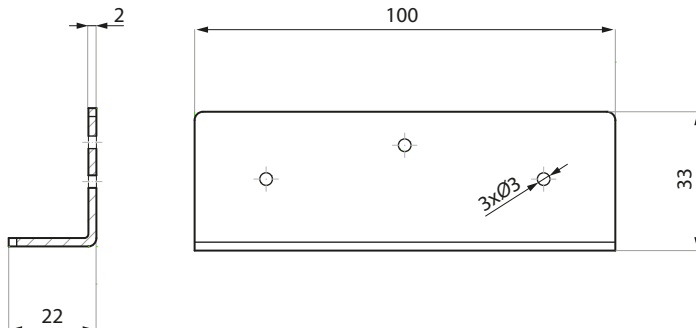
# AKCESORIA DODATKOWE DLA OŚCIEŻNICY FRH

## ADDITIONAL ACCESSORIES FOR FRH FRAME PROFILE

### FR-CR WZ

Szablon do prawidłowego oznaczenia otworów i pozycji zawiasów TGCR311 i TGCR312 na ościeżnicy Nuova Palermo  
 Template for marking holes and position of the TGCR311 and TGCR312 hinges on the frame profiles Nuova Palermo

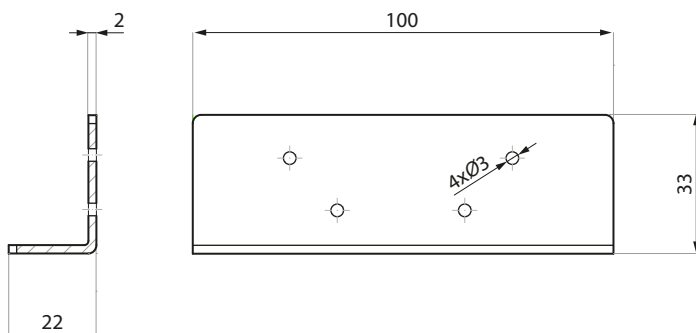
Kod / Code	Material / Material
FR-CR WZ	stal steel



### FR-TGH WZ

Szablon do prawidłowego oznaczenia otworów i pozycji zawiasów TGH12, TGH122, TGH32, TGH322, TGH42, TGH422 na ościeżnicy Nuova Palermo  
 Template for marking holes and position of the TGH12, TGH122, TGH32, TGH322, TGH42, TGH422 hinges on the frame profiles Nuova Palermo

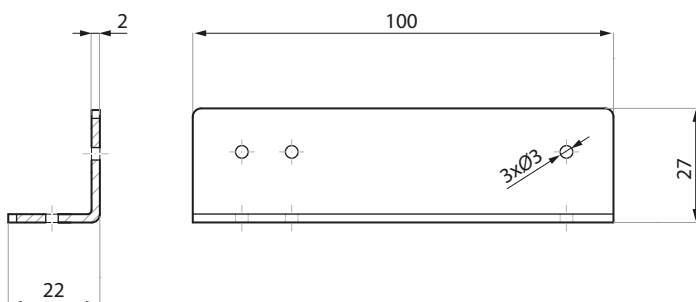
Kod / Code	Material / Material
FR-TGH WZ	stal steel



### FR-TGH13/33 WZ

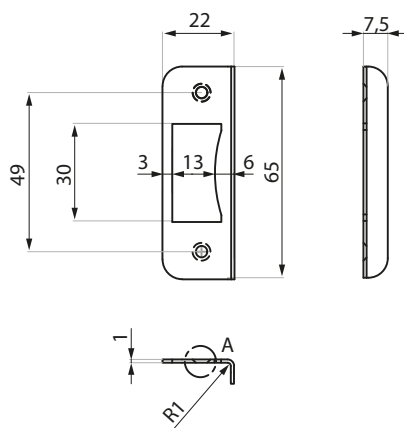
Szablon do prawidłowego oznaczenia otworów i pozycji trzpienia zawiasów TGH13SET i TGH33SET na ościeżnicy Nuova Palermo  
 Template for marking holes and position of the pin pivot of TGH13SET and TGH33SET hinges on the frame profiles Nuova Palermo

Kod / Code	Material / Material
FR-TGH13/33 WZ	stal steel



**FRN-PCL08**

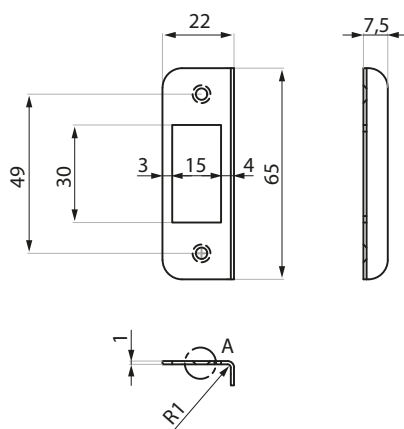
Płytko do zamków serii Eric Line  
Strike plate for Eric Line locks



Kod / Code	Wykończenie / Finish
<b>FRN-PCL08 SSS</b>	satyna satin
<b>FRN-PCL08 BL</b>	czarny black
Specyfikacja / Specification	
materiał:	stal nierdzewna stainless steel
UWAGA: Informacje na temat frezowania znajdują się w instrukcji oraz na <a href="http://www.cdapolska.pl">www.cdapolska.pl</a> ATTENTION: For the milling of the profiles please refer to the instruction on the web page <a href="http://www.cdapolska.pl">www.cdapolska.pl</a>	

**FRN-PCL10**

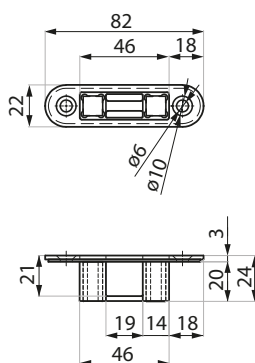
Płytko do zamków serii Eric Line  
Strike plate for Eric Line locks



Kod / Code	Wykończenie / Finish
<b>FRN-PCL10 SSS</b>	satyna satin
<b>FRN-PCL10 BL</b>	czarny black
Specyfikacja / Specification	
materiał:	stal nierdzewna stainless steel
UWAGA: Informacje na temat frezowania znajdują się w instrukcji oraz na <a href="http://www.cdapolska.pl">www.cdapolska.pl</a> ATTENTION: For the milling of the profiles please refer to the instruction on the web page <a href="http://www.cdapolska.pl">www.cdapolska.pl</a>	

**FR-PML02**

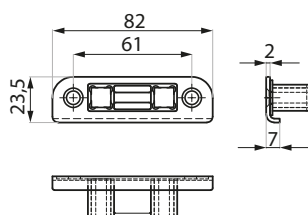
Zaczep z magnesami do zamków magnetycznych  
Catch for the magnetic locks



Kod / Code	Materiał / Material	Wykończenie / Finish
<b>FR-PML02</b>	stal nierdzewna stainless steel	satyna satin
Specyfikacja / Specification		
Do zamków: TGML15S, TGML35S, TGMVLI, TGMHLI For TGML15S, TGML35S, TGMVLI, TGMHLI locks		

**FR-PML03**

Płytko i zaczep z magnesami do zamków magnetycznych dedykowane do ościeżnic Nuova Palermo  
Catch for the magnetic locks dedicated for Nuova Palermo frame profiles



Kod / Code	Materiał / Material	Wykończenie / Finish
<b>FR-PML03</b>	stal nierdzewna stainless steel	satyna satin
Specyfikacja / Specification		
Do zamków: TGML15S, TGML35S, TGMVLI, TGMHLI oraz ościeżnicy Nuova Palermo For TGML15S, TGML35S, TGMVLI, TGMHLI locks and the frame profile Nuova Palermo		

## JH-RL1 SC

Zamek kulkowy  
Roller Latch

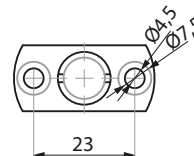
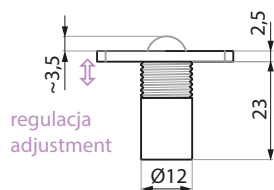
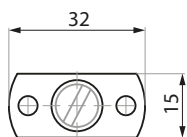
Kod / Code	Wykończenie / Finish
------------	----------------------

JH-RL1 SC	satyna satin
-----------	-----------------

JH-RL1 BL	czarny black
-----------	-----------------

### Specyfikacja / Specification

materiał:	mosiądz
materiał:	brass



## FR-PL70L

Płytko do zamka pionowego TGL70L dla drzwi lewych  
Strike plate for vertical lock TGL70L (left)

Kod / Code	Wykończenie / Finish
------------	----------------------

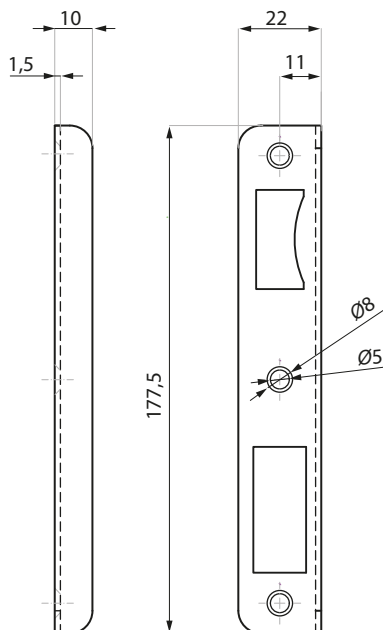
FR-PL70L SSS	satyna satin
--------------	-----------------

### Specyfikacja / Specification

materiał:	stal nierdzewna
materiał:	stainless steel

UWAGA: Informacje na temat frezowania znajdują się w instrukcji oraz na [www.cdapolska.pl](http://www.cdapolska.pl)

ATTENTION: For the milling of the profiles please refer to the instruction on the web page [www.cdapolska.pl](http://www.cdapolska.pl)



## FR-PL70R

Płytko do zamka pionowego dla drzwi prawych  
Strike plate for vertical lock TGL70R (right)

Kod / Code	Wykończenie / Finish
------------	----------------------

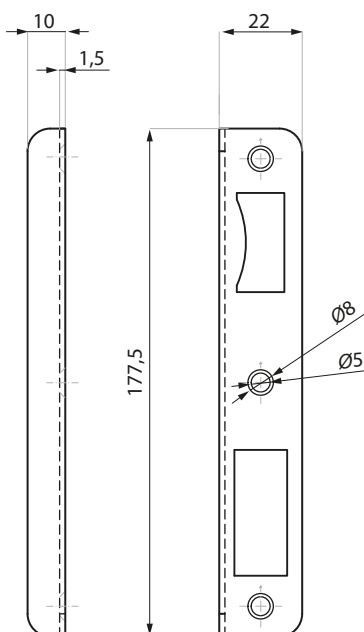
FR-PL70R SSS	satyna satin
--------------	-----------------

### Specyfikacja / Specification

materiał:	stal nierdzewna
materiał:	stainless steel

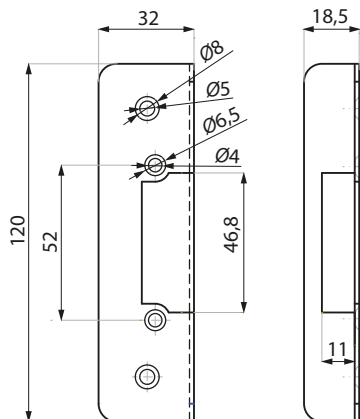
UWAGA: Informacje na temat frezowania znajdują się w instrukcji oraz na [www.cdapolska.pl](http://www.cdapolska.pl)

ATTENTION: For the milling of the profiles please refer to the instruction on the web page [www.cdapolska.pl](http://www.cdapolska.pl)



## FR-PEL

Płytko do elektrozaczeplu kątowny dla TGE65-R i TGE65-S  
Strike plate for TGE65-R and TGE65-S



Kod / Code	Wykończenie / Finish
------------	----------------------

FR-PEL SSS	satyna satin
------------	-----------------

### Specyfikacja / Specification

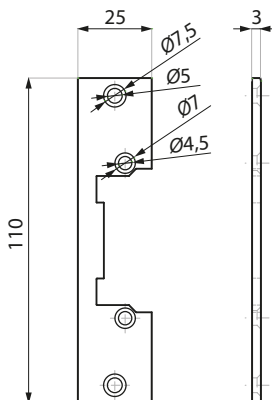
materiał: stal nierdzewna  
material: stainless steel

UWAGA: Informacje na temat frezowania znajdują się w instrukcji oraz na [www.cdapolska.pl](http://www.cdapolska.pl)

ATTENTION: For the milling of the profiles please refer to the instruction on the web page [www.cdapolska.pl](http://www.cdapolska.pl)

## FR-PLX

Płytko do elektrozaczeplu – krótko dla TGE65-R i TGE65-S  
Short strike plate for TGE65-R and TGE65-S



Kod / Code	Wykończenie / Finish
------------	----------------------

FR-PLX SSS	satyna satin
------------	-----------------

### Specyfikacja / Specification

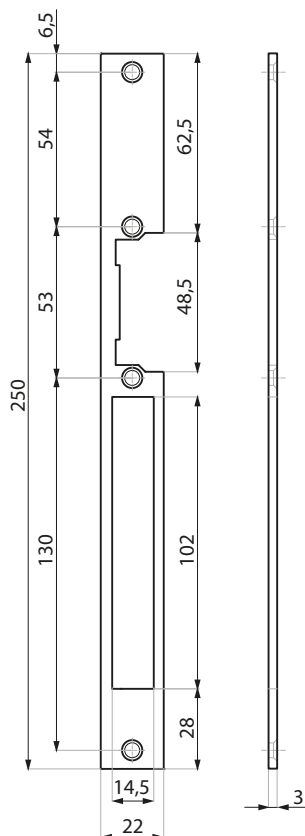
materiał: stal nierdzewna  
material: stainless steel

UWAGA: Informacje na temat frezowania znajdują się w instrukcji oraz na [www.cdapolska.pl](http://www.cdapolska.pl)

ATTENTION: For the milling of the profiles please refer to the instruction on the web page [www.cdapolska.pl](http://www.cdapolska.pl)

## FR-PL70 EL

Płytko do elektrozaczeplu – długo dla TGE65-R i TGE65-S  
Long strike plate for TGE65-R and TGE65-S



Kod / Code	Wykończenie / Finish
------------	----------------------

FR-PL70 EL SSS	satyna satin
----------------	-----------------

### Specyfikacja / Specification

materiał: stal nierdzewna  
material: stainless steel

UWAGA: Informacje na temat frezowania znajdują się w instrukcji oraz na [www.cdapolska.pl](http://www.cdapolska.pl)

ATTENTION: For the milling of the profiles please refer to the instruction on the web page [www.cdapolska.pl](http://www.cdapolska.pl)

## OKUCIA POWIĄZANE DO PROFILU OŚCIEŻNICOWEGO FRH

### RELATED FITTINGS FOR FRH FRAME PROFILE

#### ZAMKI Z SERII: ERICE STANDARD LINE, ERICE BUSINESS LINE

LOCKS ERICE STANDARD AND BUSINESS LINE

kod / code	satyna / satin	anoda srebrna / silver anodised	połysk / polished	czarna anoda / black anodised
TGL15S	✓	✓	✓	✓
TGL15SNH	✓	✓	✓	✓
TGL15SBBK	✓			
TGL35S	✓	✓	✓	
TGL35SNH	✓	✓	✓	
TGL35SBBK	✓			
TGL45S	✓	✓		
TGL45SNH	✓	✓		
TGL45SBBK	✓			
TGL40S	✓			
TGL40SNH	✓			
TGL60S	✓	✓		
TGL60SNH	✓	✓		
TGL70L	✓			
TGL70R	✓			

#### ZAMKI Z SERII ERICE BATHROOM LINE

LOCKS ERICE BATHROOM LINE

kod / code	satyna / satin	anoda srebrna / silver anodised	połysk / polished	czarna anoda / black anodised
TGLI10S	✓		✓	
TGLI30S	✓		✓	
TGLI70H	✓		✓	

#### ZAMKI Z SERII ERICE MAGNETIC LINE

LOCKS ERICE MAGNETIC LINE

kod / code	satyna / satin	anoda srebrna / silver anodised	połysk / polished	czarna anoda / black anodised
TGML15S	✓		✓	✓
TGML35S	✓		✓	✓

#### ZAMKI Z SERII ERICE BATHROOM MAGNETIC LINE

LOCKS ERICE BATHROOM MAGNETIC LINE

kod / code	satyna / satin	anoda srebrna / silver anodised	połysk / polished	czarna anoda / black anodised
TGMHLI10S	✓		✓	
TGMHLI11S	✓		✓	
TGMVLI10S	✓		✓	
TGMVLI11S	✓		✓	

## ZAMKI Z SERII ERICE CONTROL ACCESS LINE

LOCKS ERICE CONTROL ACCESS LINE

kod / code	satyna / satin	anoda srebrna / silver anodised	połysk / polished	czarna anoda / black anodised
TGL35S-E	✓			
TGL70L-E	✓			
TGL70R-E	✓			

## KLAMKI

LEVER HANDLES

kod / code	satyna / satin	anoda srebrna / silver anodised	połysk / polished	czarna anoda / black anodised
TGLH01	✓	✓	✓	✓
TGLH02	✓			
TGLH03	✓	✓	✓	
TGLH04	✓	✓		
TGLH05	✓	✓		
TGLH06	✓	✓	✓	✓

## ZAWIASY

HINGES

kod / code	satyna / satin	anoda srebrna / silver anodised	połysk / polished	czarna anoda / black anodised
TGH13SET	✓	✓	✓	
TGH33SET	✓	✓		
TGH12	✓		✓	
TGH122		✓		
TGH32	✓		✓	
TGH322		✓		
TGH42	✓			
TGH422		✓		
TGCR311	✓	✓		✓
TGCR312	✓	✓		✓







NUOVA PALERMO

FRZ

ALUMINIOWY PROFIL OŚCIEŻNICOWY FRZ  
DO DRZWI SZKLANYCH MONTOWANY NA  
KRAWĘDZI OTWORU DRZWIOWEGO

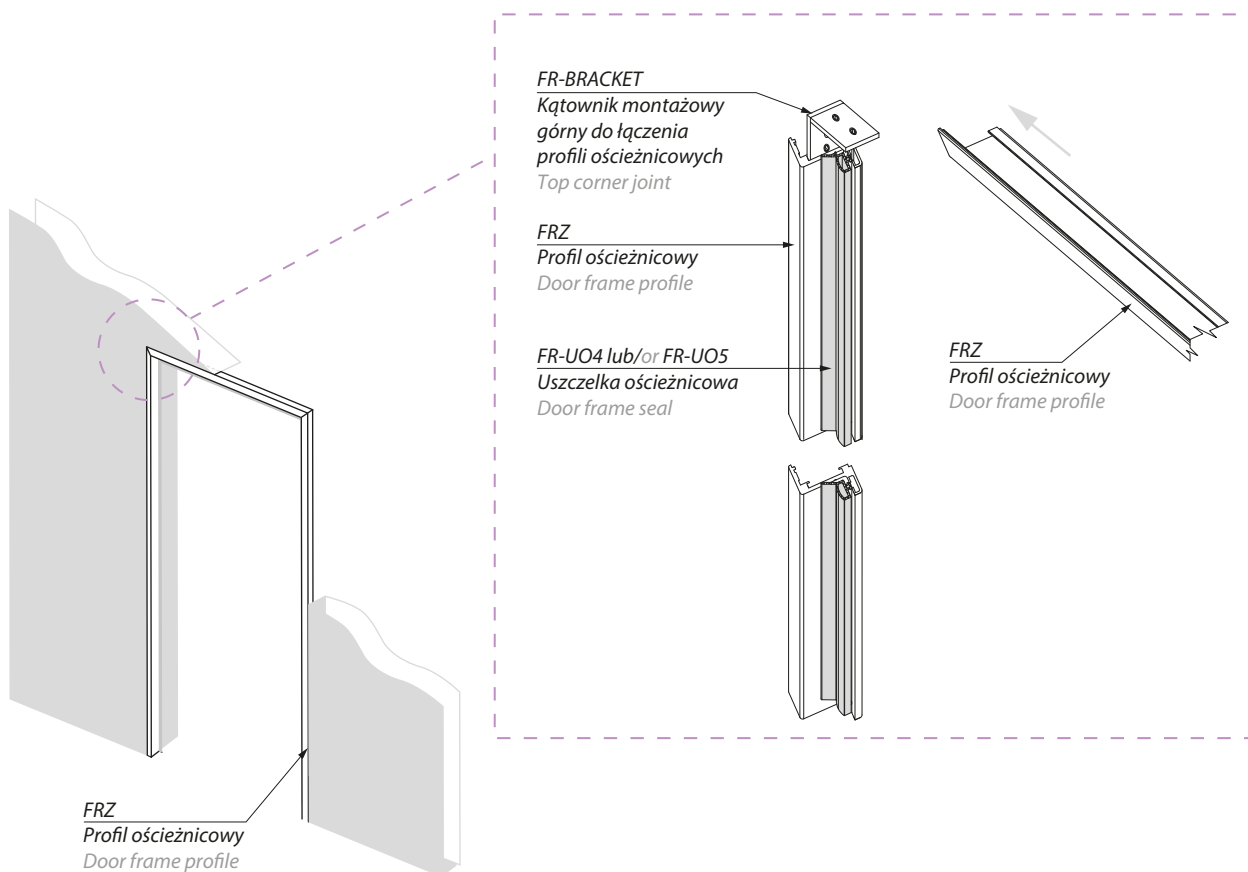
FRZ ALUMINIUM FRAME PROFILE FOR GLASS DOORS INSTALLED ON  
MASONRY WALLS – INSTALLATION ON THE EDGE OF THE WALL

CDD

# NUOVA PALERMO

## ALUMINIOWY PROFIL OŚCIEŻNICOWY FRZ DO DRZWI SZKŁANYCH MONTOWANY NA KRAWĘDZI POMIĘDZY DWIEMA ŚCIANKAMI MUROWANYMI

FRZ ALUMINIUM FRAME PROFILE FOR GLASS DOORS INSTALLED ON MASONRY WALLS – INSTALLATION ON THE EDGE OF THE WALL



Profile i okucia wymagane do prawidłowego montażu profilu ościeżnicowego FRZ

Required profiles and accessories for the correct installation of the FRZ frame profile

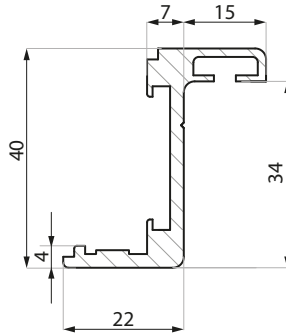
Produkt / Product
1. Profil ościeżnicowy Nuova Palermo FRZ (zgodnie z projektem) Door frame profile Nuova Palermo FRZ (according to the project)
2. FR-BRACKET kątownik montażowy górny, do łączenia profili ościeżnicowych (2 szt.) FR-BRACKET Top corner joint (2 pcs)
3. FR-UO4 lub FR-UO5 uszczelka ościeżnicowa (w zależności od projektu i grubości szkła) FR-UO4 or FR-UO5 door frame seal (according to the the glass thickness and the project)
4. FR-CR INS lub FR-TGH INS insert wzmacniający do montażu zawiasów (1/ na zawias ) FR-CR INS or FR-TGH INS reinforcing insert for mounting hinge (1/ per hinge)
5. FR-SCREWSET Zestaw montażowy do ościeżnicy FR-SCREWSET Frame assembly kit

W celu opracowania projektu oraz otrzymania dokumentu obróbek wymaganych dla drzwi wykonywanych na zamówienie i gotowych do montażu prosimy o kontakt z Działem Technicznym CDA Polska.

Please contact the technical department of CDA for the project development and for the module for the technical specification of the machining operations required for custom-made doors and ready for the installation.

## FRZ

Aluminiowy profil ościeżnicowy FRZ do drzwi szklanych montowanych na krawędzi otworu drzwiowego  
FRZ aluminium frame profile for glass doors installed on masonry walls

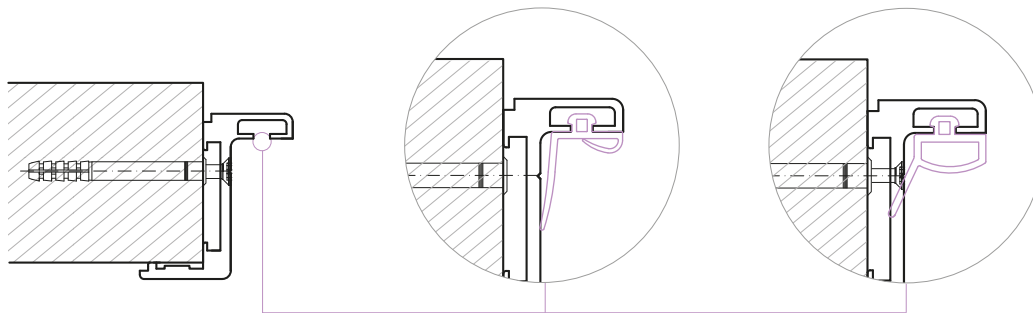


Kod / Code	Materiał / Material	Wykończenie / Finish
<b>FRZ-1250NA</b> <b>FRZ-2300NA</b> <b>FRZ-2510NA</b> <b>FRZ-3000NA</b>	aluminium aluminium	anoda srebrna silver anodised
<b>FRZ-1250NABL</b> <b>FRZ-2300NABL</b> <b>FRZ-2510NABL</b> <b>FRZ-3000NABL</b>	aluminium aluminium	anoda czarna black anodised
<b>FRZ-1250NAS</b> <b>FRZ-2300NAS</b> <b>FRZ-2510NAS</b> <b>FRZ-3000NAS</b>	aluminium aluminium	anoda satyna satin anodised

### Specyfikacja / Specification

grubość szkła (mm) glass thickness (mm)	8, 10
długość (mm): length (mm):	1250; 2300; 2510; 3000

## USZCZELKI SEALS

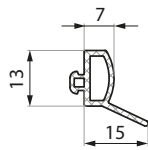


**FR-UO5**  
dla szkła o grubości 10 mm  
for the glass of 10 mm thickness

**FR-UO4**  
dla szkła o grubości 8 mm  
for the glass of 8 mm thickness

## FR-UO4

Uszczelka do profili ościeżnicowych FRH, FRZ i FRL, grubość szkła 8 mm  
Frame seal for FRH, FRZ and FRL profiles, glass thickness 8 mm



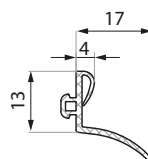
Kod / Code	Materiał / Material	Wykończenie / Finish
<b>FR-UO4-1250BL</b> <b>FR-UO4-2300BL</b> <b>FR-UO4-2510BL</b> <b>FR-UO4-3000BL</b>	EPDM EPDM	czarna black
<b>FR-UO4-1250GR</b> <b>FR-UO4-2300GR</b> <b>FR-UO4-2510GR</b> <b>FR-UO4-3000GR</b>	EPDM EPDM	szara gray

### Specyfikacja / Specification

grubość szkła (mm) glass thickness (mm)	8
długość (mm): length (mm):	1250; 2300; 2510; 3000

## FR-UO5

Uszczelka do profili ościeżnicowych FRH, FRZ i FRL, grubość szkła 10 mm  
Frame seal for FRH, FRZ and FRL profiles, glass thickness 10 mm



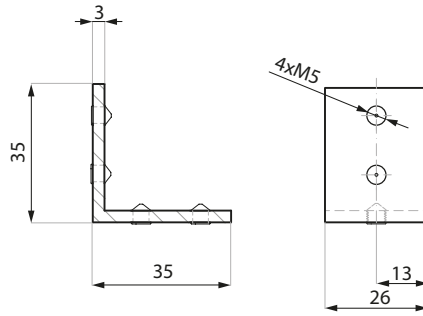
Kod / Code	Materiał / Material	Wykończenie / Finish
<b>FR-UO5-1250BL</b> <b>FR-UO5-2300BL</b> <b>FR-UO5-2510BL</b> <b>FR-UO5-3000BL</b>	EPDM EPDM	czarna black
<b>FR-UO5-1250GR</b> <b>FR-UO5-2300GR</b> <b>FR-UO5-2510GR</b> <b>FR-UO5-3000GR</b>	EPDM EPDM	szara gray

### Specyfikacja / Specification

grubość szkła (mm) glass thickness (mm)	10
długość (mm): length (mm):	1250; 2300; 2510; 3000

## FR-BRACKET

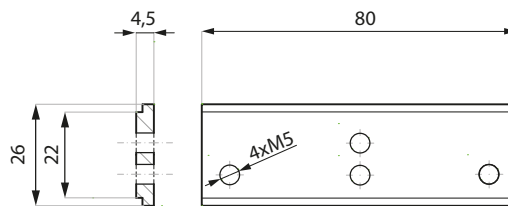
Kątownik montażowy górny do łączenia profili ościeżnicowych FRZ  
Top corner joint for FRZ profiles



Kod / Code	Materiał / Material
FR-BRACKET	stal nierdzewna stainless steel

## FR-CR INS

Insert wzmacniający do montażu zawiasów TGCR311 i TGCR312 w ościeżnicy FRZ  
Reinforcing insert for TGCR311 and TGCR312 hinges installed on FRZ frame profile



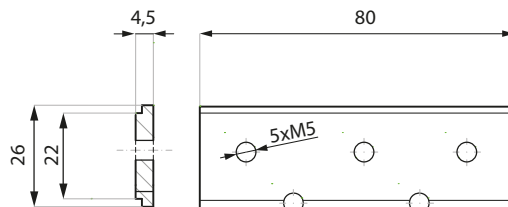
Kod / Code	Materiał / Material
FR-CR INS	stal steel

### Specyfikacja / Specification

zestaw zawiera trzy śruby montażowe w klasie A2 M5x16  
set includes three screws, class A2 M5x16

## FR-TGH INS

Insert wzmacniający do montażu zawiasów TGH12, TGH122, TGH32, TGH322, TGH42, TGH422 w ościeżnicy FRZ  
Reinforcing insert for TGH12, TGH122, TGH32, TGH322, TGH42, TGH422 hinges installed on FRZ frame profile



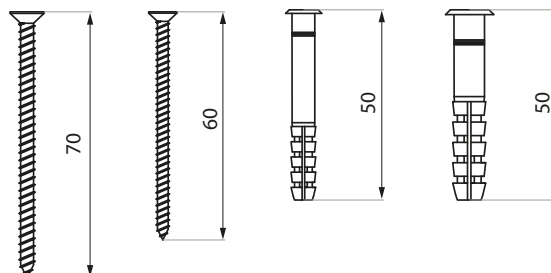
Kod / Code	Materiał / Material
FR-TGH INS	stal steel

### Specyfikacja / Specification

zestaw zawiera cztery śruby montażowe w klasie A2 M5x16  
set includes four screws, class A2 M5x16

## FR-SCREWSET

Zestaw montażowy do ościeżnicy  
Frame assembly set



### Specyfikacja / Specification

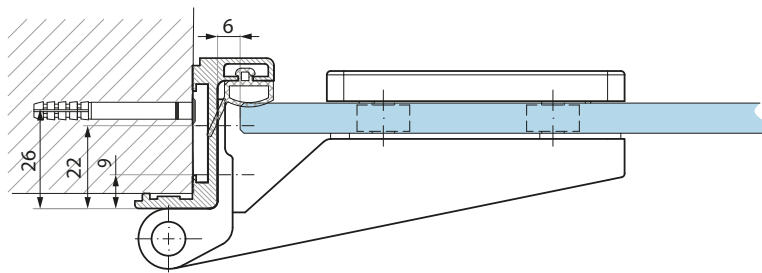
zestaw zawiera:  
- 13 szt. wkrętów 3,5x60  
- 13 szt. kołków montażowych nylonowych 6x50

set includes:  
- 13 pcs SCREWS M3,5x60  
- 13 pcs nylon assembly studs 6x50

# SCHEMATY MONTAŻU ZAWIASÓW SERII ERICE LINE Z PROFILAMI OŚCIEŻNICOWYMI FRZ

## INSTALLATION DRAWINGS - ERICE LINE HINGES INSTALLED ON FRZ FRAME PROFILE

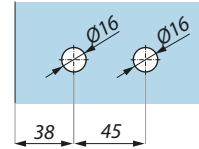
Schemat montażu zawiasów TGH12, TGH122, TGH32, TGH322, TGH42, TGH422  
 Installation drawings for TGH12, TGH122, TGH32, TGH322, TGH42, TGH422 hinges



### Specyfikacja / Specification

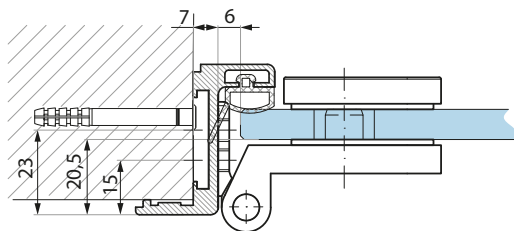
Zalecany montaż z użyciem insertów  
 FR-TGH INS

Recommended installation with inserts  
 FR-TGH INS



Przygotowanie szkła pod zawiasy TGH12, TGH122, TGH32, TGH322, TGH42, TGH422  
 Glass preparation for TGH12, TGH122, TGH32, TGH322, TGH42, TGH422 hinges

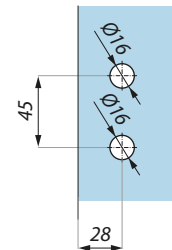
Schemat montażu zawiasów TGCR311 i TGCR312  
 Installation drawings for TGCR311 and TGCR312 hinges



### Specyfikacja / Specification

Zalecany montaż z użyciem insertów  
 FR-CR INS

Recommended installation with inserts  
 FR-CR INS



Przygotowanie szkła pod zawiasy TGCR311 i TGCR312  
 Glass preparation for TGCR311 and TGCR312 hinges

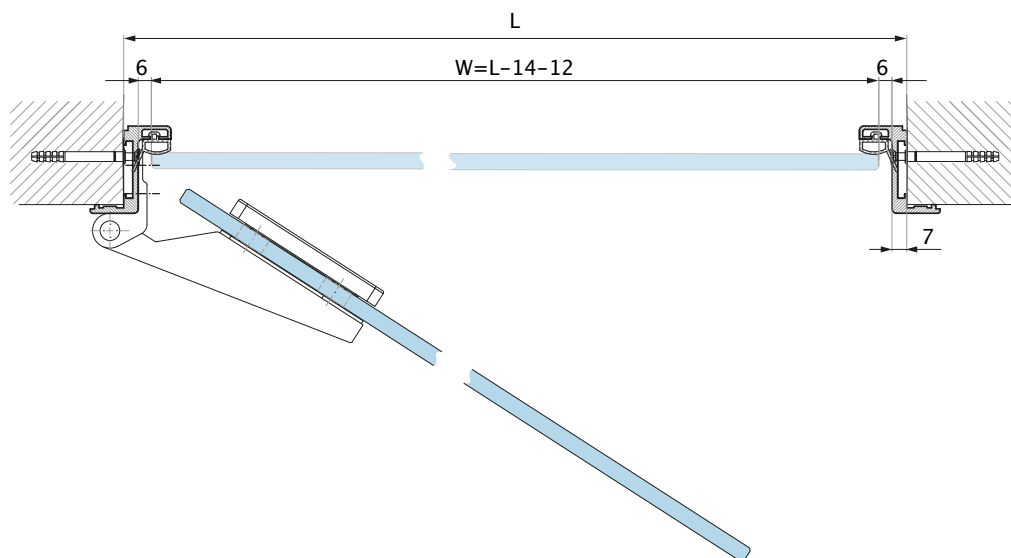


# SCHEMAT WYMIAROWANIA SZEROKOŚCI SKRZYDŁA PRZY MONTAŻU OŚCIEŻNICY FRZ DO ŚCIANY

DIMENSIONING SCHEME OF THE SASH WIDTH - FRZ FRAME PROFILE

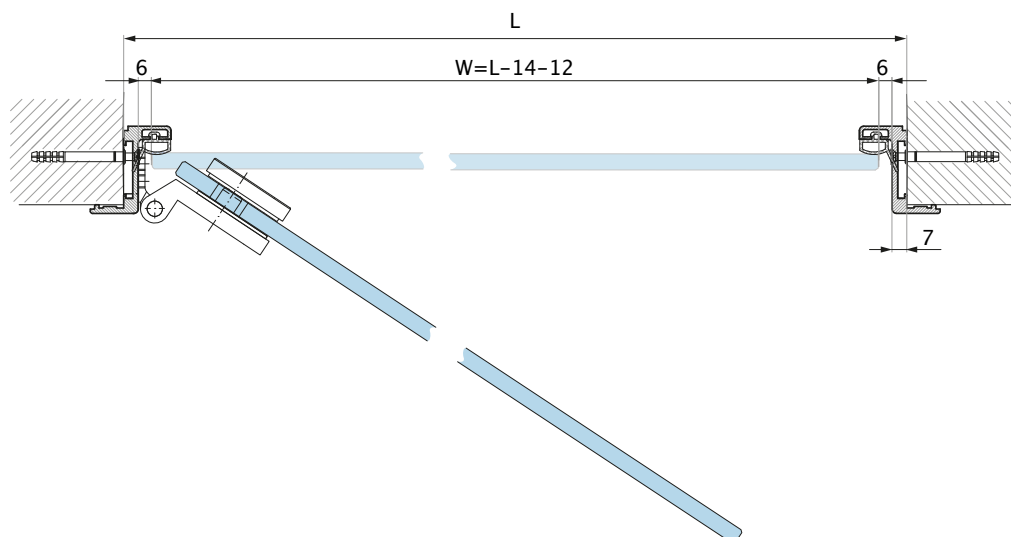
Montaż z zawiasami TGH12, TGH122, TGH32, TGH322, TGH42, TGH422

Installation with TGH12, TGH122, TGH32, TGH322, TGH42, TGH422 hinges



Montaż z zawiasem TGCR311 lub TGCR312

Installation with TGCR311 or TGCR312 hinge

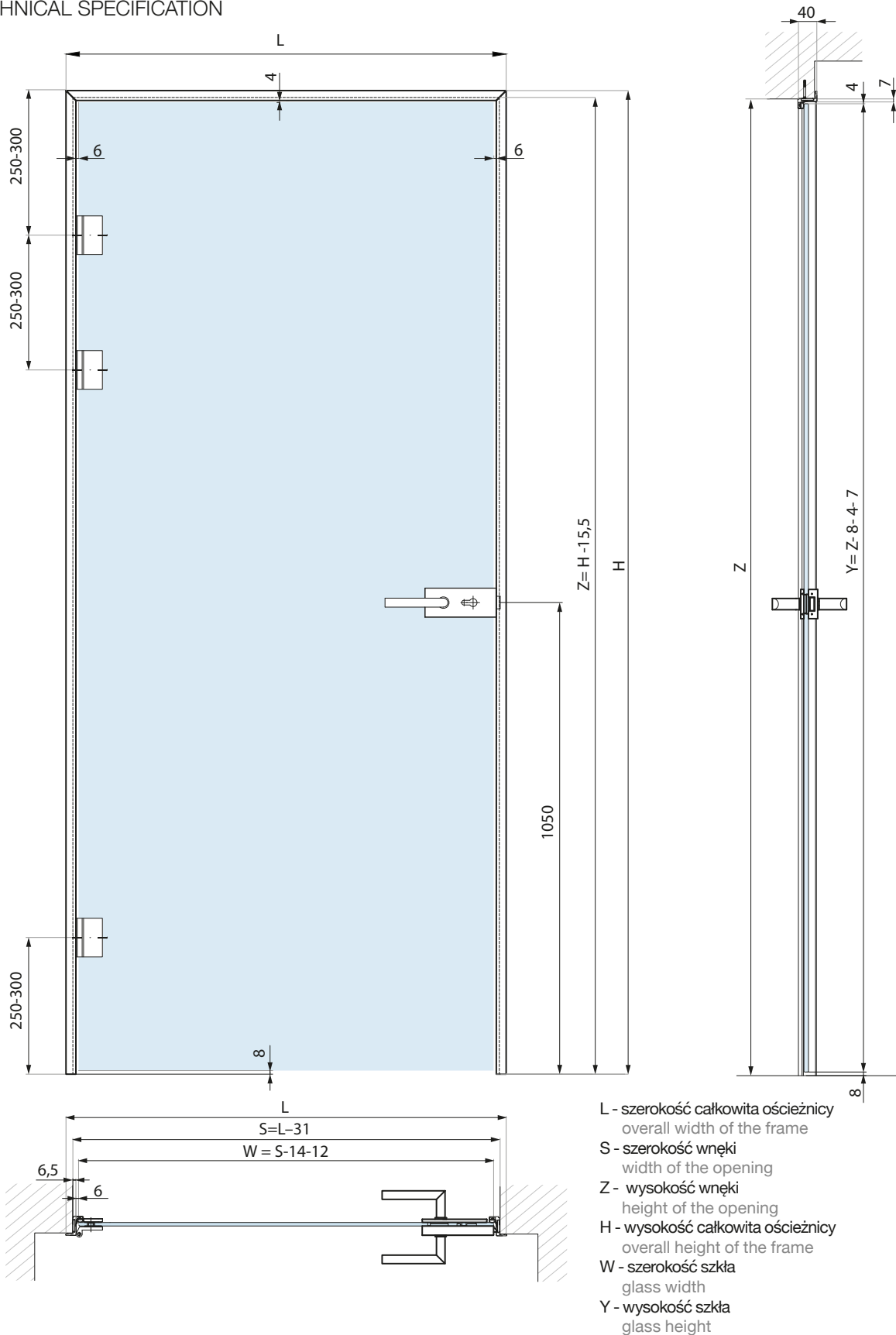


# ALUMINIOWY PROFIL OŚCIEŻNICOWY FRZ DO DRZWI SZKLANYCH MONTOWANY NA KRAWĘDZI OTWORU DRZWIOWEGO

FRZ ALUMINIUM FRAME PROFILE FOR GLASS DOORS INSTALLED ON MASONRY WALLS – INSTALLATION ON THE EDGE OF THE WALL

## SPECYFIKACJA TECHNICZNA

TECHNICAL SPECIFICATION



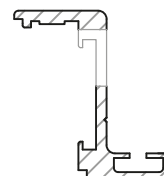
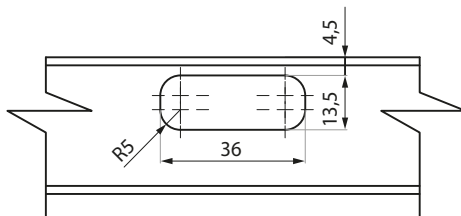
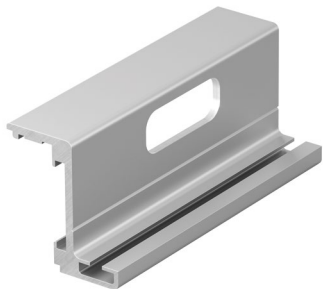
W celu opracowania projektu oraz otrzymania dokumentu obróbek wymaganych dla drzwi wykonywanych na zamówienie i gotowych do montażu prosimy o kontakt z Działem Technicznym CDA Polska.

Please contact the technical department of CDA for the project development and technical for the specification of the machining operations required for custom-made doors and ready for the installation.

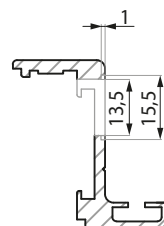
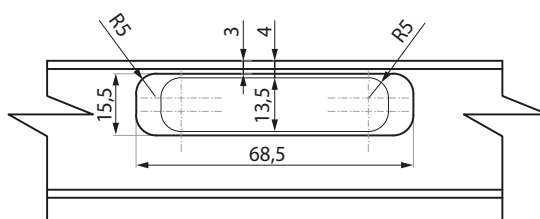
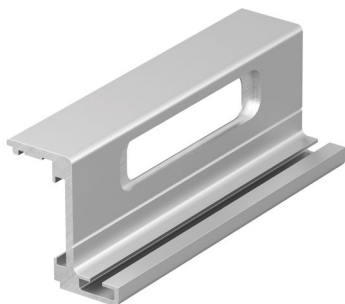
## OBRÓBKA PROFILÓW FRZ

### MACHINING OF FRZ FRAME PROFILE

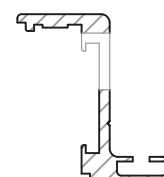
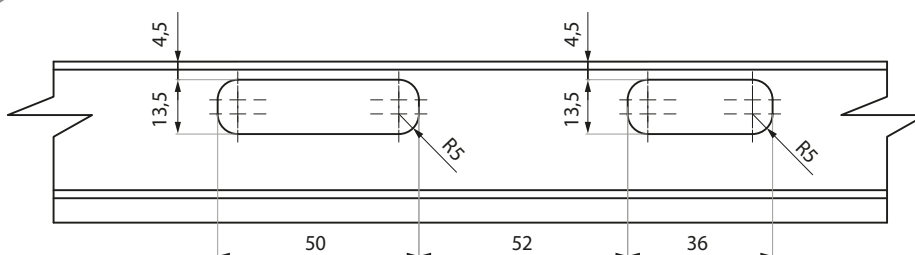
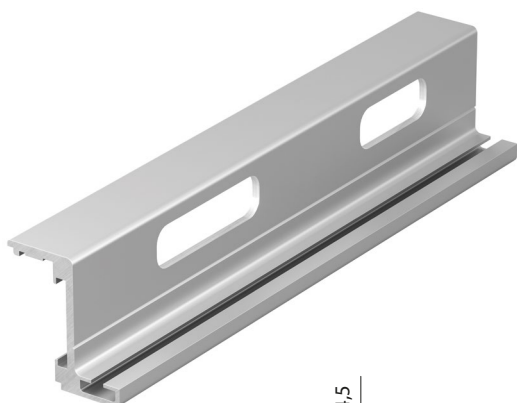
Obróbka pod płytkę FRN-PCL dla zamków serii Erice Standard Line i Erice Bathroom Line  
Machining for the striker FRN-PCL for the locks of Erice Standard Line and Erice Bathroom Line



Obróbka ościeżnicy pod płytkę FR-PML02 i FR-PML03 - dla zamków magnetycznych serii Erice Magnetic Line i Erice Bathroom Magnetic Line  
Machining for the magnetic catch FR-PML02 and FR-PML03 for the locks of Erice Magnetic Line and Erice Bathroom Magnetic Line



Obróbka pod płytkę FR-PL70L i FR-PL70R dla zamków serii Erice Business Line  
Machining for the striker FR-PL70L and FR-PL70R for the locks of Erice Business Line

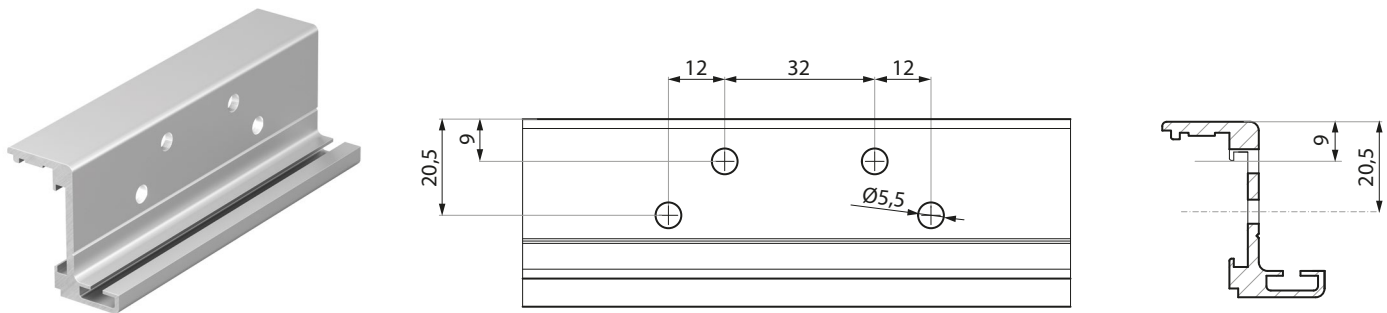




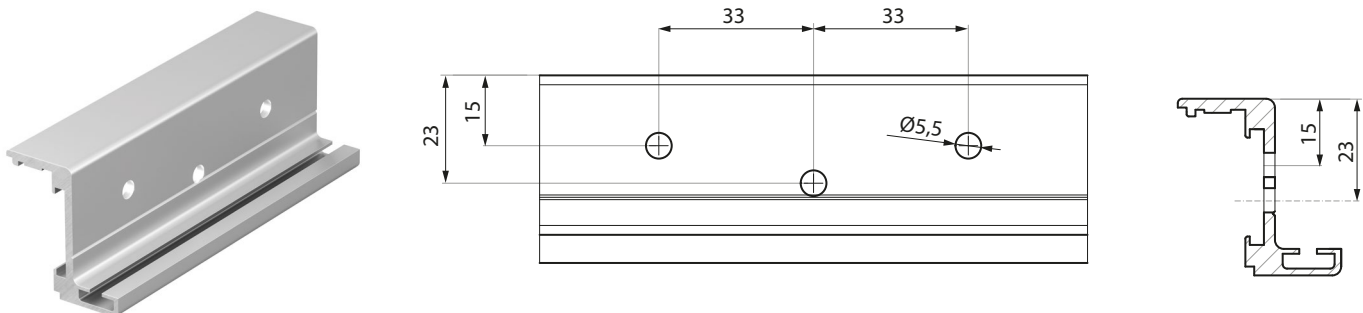
## SCHEMAT WIERCENIA POD ZAWIASY ERICE LINE W OŚCIEŻNICY FRZ

DRILLING DRAWINGS FOR THE HINGES ERICE LINE INSTALLED ON FRZ FRAME PROFILE

Schemat wiercenia pod zawiasy TGH12, TGH122, TGH32, TGH322, TGH42, TGH422  
Drilling drawing for TGH12, TGH122, TGH32, TGH322, TGH42, TGH422 hinges



Schemat wiercenia pod zawiasy TGCR311, TGCR312  
Drilling drawing for TGCR311, TGCR312 hinges



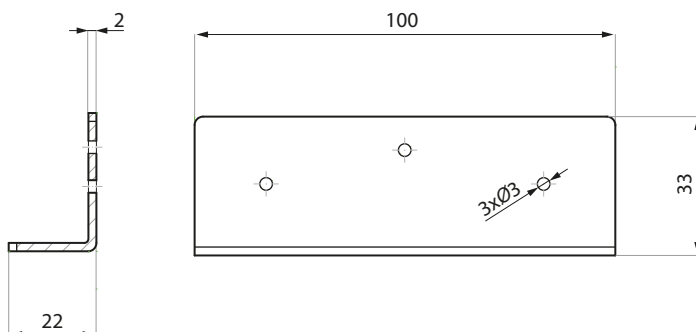
## AKCESORIA DODATKOWE DLA OŚCIEŻNICY FRZ

### ADDITIONAL ACCESSORIES FOR FRZ FRAME PROFILE

#### FR-CR WZ

Szablon do prawidłowego oznaczenia otworów i pozycji zawiasów TGCR311 i TGCR312 na ościeżnicy Nuova Palermo  
 Template for marking holes and position of the TGCR311 and TGCR312 hinges on the frame profiles Nuova Palermo

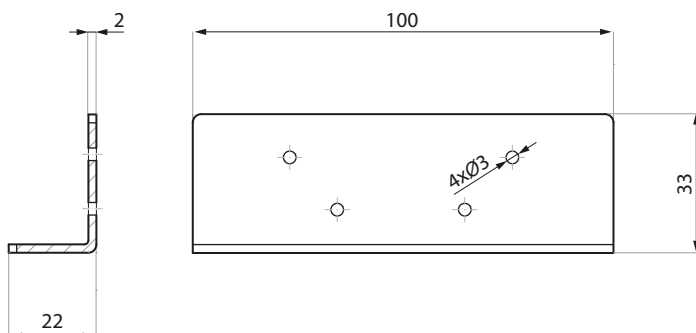
Kod / Code	Material / Material
FR-CR WZ	stal steel



#### FR-TGH WZ

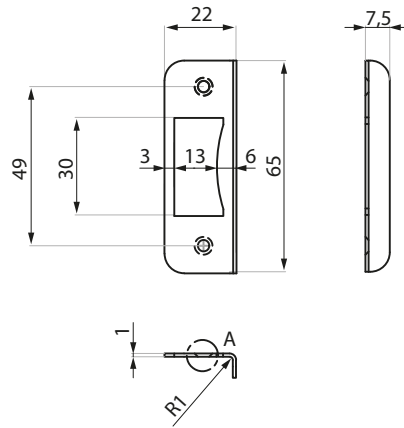
Szablon do prawidłowego oznaczenia otworów i pozycji zawiasów TGH12, TGH122, TGH32, TGH322, TGH42, TGH422 na ościeżnicy Nuova Palermo  
 Template for marking holes and position of the TGH12, TGH122, TGH32, TGH322, TGH42, TGH422 hinges on the frame profiles Nuova Palermo

Kod / Code	Material / Material
FR-TGH WZ	stal steel



**FRN-PCL08**

Płytko do zamków serii Eric Line  
Strike plate for Eric Line locks



Kod / Code	Wykończenie / Finish
------------	----------------------

<b>FRN-PCL08 SSS</b>	satyna satin
----------------------	-----------------

<b>FRN-PCL08 BL</b>	czarny black
---------------------	-----------------

Specyfikacja / Specification
------------------------------

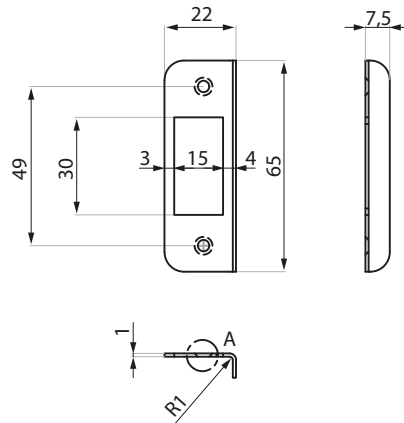
materiał:	stal nierdzewna
materiał:	stainless steel

UWAGA: Informacje na temat frezowania znajdują się w instrukcji oraz na [www.cdapolska.pl](http://www.cdapolska.pl)

ATTENTION: For the milling of the profiles please refer to the instruction on the web page [www.cdapolska.pl](http://www.cdapolska.pl)

**FRN-PCL10**

Płytko do zamków serii Eric Line  
Strike plate for Eric Line locks



Kod / Code	Wykończenie / Finish
------------	----------------------

<b>FRN-PCL10 SSS</b>	satyna satin
----------------------	-----------------

<b>FRN-PCL10 BL</b>	czarny black
---------------------	-----------------

Specyfikacja / Specification
------------------------------

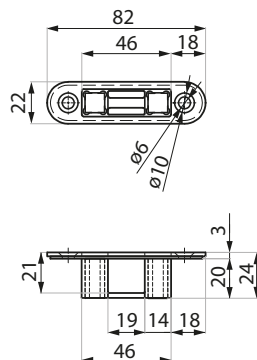
materiał:	stal nierdzewna
materiał:	stainless steel

UWAGA: Informacje na temat frezowania znajdują się w instrukcji oraz na [www.cdapolska.pl](http://www.cdapolska.pl)

ATTENTION: For the milling of the profiles please refer to the instruction on the web page [www.cdapolska.pl](http://www.cdapolska.pl)

**FR-PML02**

Zaczepek z magnesem do zamków magnetycznych  
Catch for magnetic locks



Kod / Code	Materiał / Material	Wykończenie / Finish
------------	---------------------	----------------------

<b>FR-PML02</b>	stal nierdzewna stainless steel	satyna satin
-----------------	------------------------------------	-----------------

Specyfikacja / Specification
------------------------------

Do zamków: TGML15S oraz TGML35S  
For TGML15S and TGML35S locks

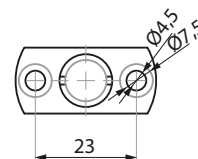
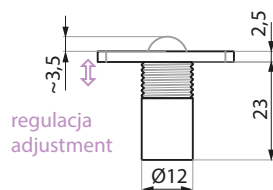
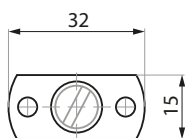
## JH-RL1 SC

Zamek kulkowy  
Roller Latch

Kod / Code	Wykończenie / Finish
JH-RL1 SC	satyna satin
JH-RL1 BL	czarny black

### Specyfikacja / Specification

materiał: mosiądz  
material: brass



## FR-PL70L

Płytko do zamka pionowego TGL70L dla drzwi lewych  
Strike plate for vertical lock TGL70L (left)

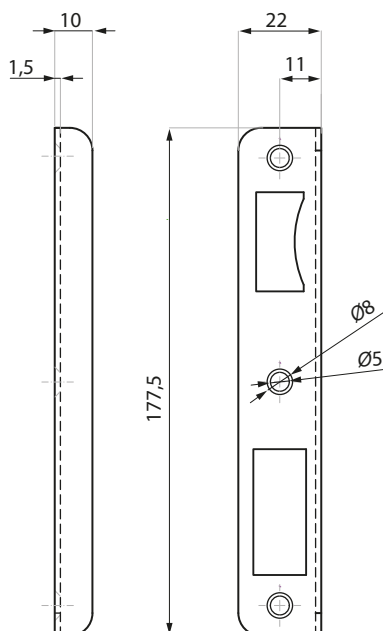
Kod / Code	Wykończenie / Finish
FR-PL70L SSS	satyna satin

### Specyfikacja / Specification

materiał: stal nierdzewna  
material: stainless steel

UWAGA: Informacje na temat frezowania znajdują się w instrukcji oraz na [www.cdapolska.pl](http://www.cdapolska.pl)

ATTENTION: For the milling of the profiles please refer to the instruction on the web page [www.cdapolska.pl](http://www.cdapolska.pl)



## FR-PL70R

Płytko do zamka pionowego dla drzwi prawych  
Strike plate for vertical lock TGL70R (right)

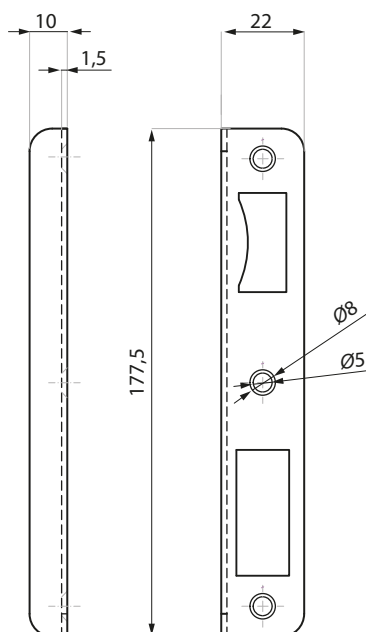
Kod / Code	Wykończenie / Finish
FR-PL70R SSS	satyna satin

### Specyfikacja / Specification

materiał: stal nierdzewna  
material: stainless steel

UWAGA: Informacje na temat frezowania znajdują się w instrukcji oraz na [www.cdapolska.pl](http://www.cdapolska.pl)

ATTENTION: For the milling of the profiles please refer to the instruction on the web page [www.cdapolska.pl](http://www.cdapolska.pl)



## OKUCIA POWIĄZANE DO PROFILU OŚCIEŻNICOWEGO FRZ

RALETED FITTINGS FOR FRZ FRAME PROFILE

### ZAMKI Z SERII: ERICE STANDARD LINE, ERICE BUSINESS LINE

LOCKS ERICE STANDARD AND BUSINESS LINE

kod / code	satyna / satin	anoda srebrna / silver anodised	połysk / polished	czarna anoda / black anodised
TGL15S	✓	✓	✓	✓
TGL15SNH	✓	✓	✓	✓
TGL15SBBK	✓			
TGL35S	✓	✓	✓	
TGL35SNH	✓	✓	✓	
TGL35SBBK	✓			
TGL45S	✓	✓		
TGL45SNH	✓	✓		
TGL45SBBK	✓			
TGS40S	✓	✓		
TGL40S	✓			
TGL40SNH	✓			
TGS40S	✓	✓		
TGL60S	✓	✓		
TGL60SNH	✓	✓		
TGS60S	✓	✓		
TGL70L	✓			
TGL70R	✓			

### ZAMKI Z SERII ERICE BATHROOM LINE

LOCKS ERICE BATHROOM LINE

kod / code	satyna / satin	anoda srebrna / silver anodised	połysk / polished	czarna anoda / black anodised
TGLI10S	✓		✓	
TGLI30S	✓		✓	

## ZAMKI Z SERII ERICE MAGNETIC LINE

### LOCKS ERICE MAGNETIC LINE

kod / code	satyna / satin	anoda srebrna / silver anodised	połysk / polished	czarna anoda / black anodised
TGML15S	✓		✓	✓
TGML35S	✓		✓	✓

## ZAMKI Z SERII ERICE BATHROOM MAGNETIC LINE

### LOCKS ERICE BATHROOM MAGNETIC LINE

kod / code	satyna / satin	anoda srebrna / silver anodised	połysk / polished	czarna anoda / black anodised
TGMHLI10S	✓		✓	
TGMHLI11S	✓		✓	
TGMVLI10S	✓		✓	
TGMVLI11S	✓		✓	

## KLAMKI

### LEVER HANDLES

kod / code	satyna / satin	anoda srebrna / silver anodised	połysk / polished	czarna anoda / black anodised
TGLH01	✓	✓	✓	✓
TGLH02	✓			
TGLH03	✓	✓	✓	
TGLH04	✓	✓		
TGLH05	✓	✓		
TGLH06	✓	✓	✓	✓

## ZAWIASY

### HINGES

kod / code	satyna / satin	anoda srebrna / silver anodised	połysk / polished	czarna anoda / black anodised
TGH12	✓		✓	
TGH122		✓		
TGH32	✓		✓	
TGH322		✓		
TGH42	✓			
TGH422		✓		
TGCR311	✓	✓		✓
TGCR312	✓	✓		✓



**NUOVA PALERMO**

**FRL**

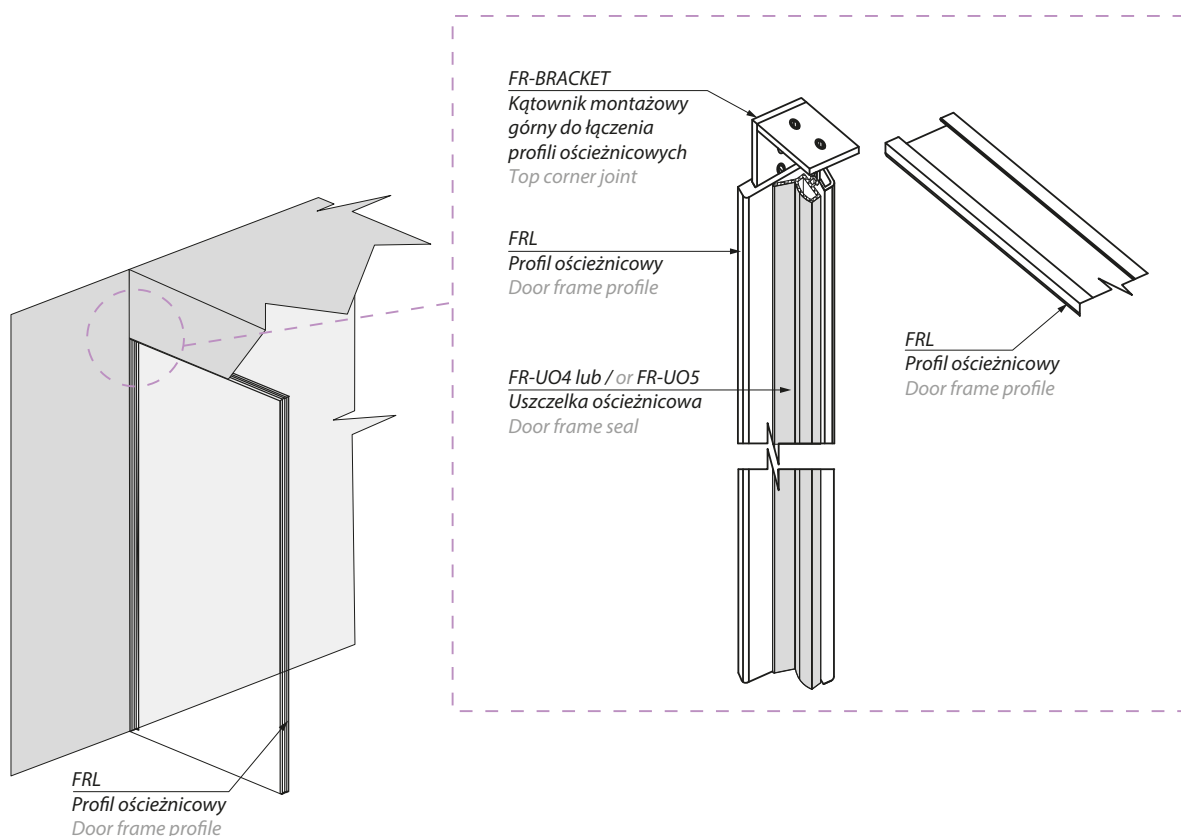
**ALUMINIOWY PROFIL OŚCIEŻNICOWY FRL DO DRZWI  
SZKLANYCH MONTOWANY DO ŚCIAN  
MUROWANYCH – MONTAŻ POMIĘDZY DWIEMA ŚCIANAMI**  
FRL ALUMINIUM FRAME PROFILE FOR GLASS DOORS INSTALLED ON  
MASONRY WALLS – INSTALLATION BETWEEN TWO WALLS

**CDD**

# NUOVA PALERMO

## ALUMINIOWY PROFIL OŚCIEŻNICOWY FRL DO DRZWI SZKLANYCH MONTOWANYCH NA ŚCIANACH MUROWANYCH – MONTAŻ POMIĘDZY DWIEMA ŚCIANAMI

FRL ALUMINIUM FRAME PROFILE FOR GLASS DOORS INSTALLED ON MASONRY WALLS – INSTALLATION BETWEEN TWO WALLS



Profile i okucia wymagane do prawidłowego montażu profilu ościeżnicowego FRL

Required profiles and accessories for the correct installation of the FRL frame profile

Produkt / Product	
1.	Profil ościeżnicowy Nuova Palermo FRL (zgodnie z projektem) Door frame profile Nuova Palermo FRL (according to the project)
2.	FR-BRACKET kątownik montażowy górny, do łączenia profili ościeżnicowych (2 szt.) FR-BRACKET Top corner joint (2 pcs)
3.	FR-UO4 lub FR-UO5 uszczelka ościeżnicowa (w zależności od projektu i grubości szkła) FR-UO4 or FR-UO5 door frame seal (according to the the glass thickness and the project)
4.	FR-CR INS lub FR-TGH INS insert wzmacniający do montażu zawiasów (1/ na zawias ) FR-CR INS or FR-TGH INS reinforcing insert for mounting hinge (1/ per hinge)
5.	FR-SCREWSET Zestaw montażowy do ościeżnicy FR-SCREWSET Frame assembly kit

W celu opracowania projektu oraz otrzymania dokumentu obróbek wymaganych dla drzwi wykonywanych na zamówienie i gotowych do montażu prosimy o kontakt z Działem Technicznym CDA Polska.

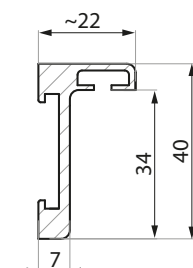
Please contact the technical department of CDA for the project development and for the technical the specification of the machining operations required for custom-made doors and ready for the installation.



## FRL

Aluminiowy profil ościeżnicowy FRL do drzwi szklanych montowanych na ścianach murowanych – montaż pomiędzy dwiema ścianami

FRL aluminium frame profile for glass doors installed on masonry walls – installation between two walls

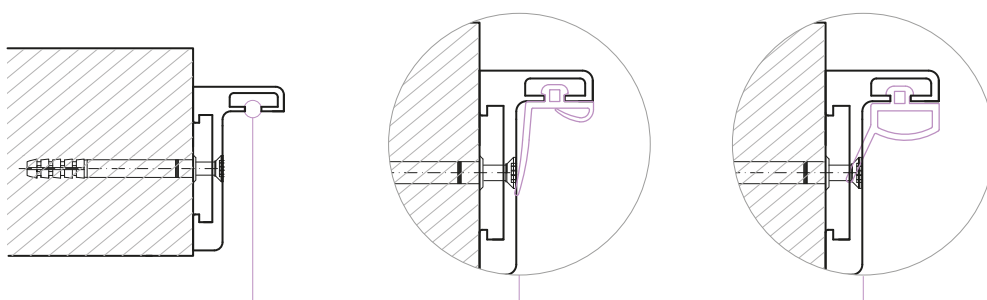


Kod / Code	Materiał / Material	Wykończenie / Finish
<b>FRL-1250NA</b> <b>FRL-2300NA</b> <b>FRL-2510NA</b> <b>FRL-3000NA</b>	aluminium aluminium	anoda srebrna silver anodised
<b>FRL-1250NABL</b> <b>FRL-2300NABL</b> <b>FRL-2510NABL</b> <b>FRL-3000NABL</b>	aluminium aluminium	anoda czarna black anodised
<b>FRL-1250NAS</b> <b>FRL-2300NAS</b> <b>FRL-2510NAS</b> <b>FRL-3000NAS</b>	aluminium aluminium	anoda satyna satin anodised

### Specyfikacja / Specification

grubość szkła (mm) glass thickness (mm)	8, 10
długość (mm): length (mm):	1250; 2300; 2510; 3000

## USZCZELKI SEALS

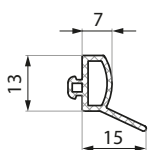


**FR-UO5**  
dla szkła o grubości 10 mm  
for the glass of 10 mm thickness

**FR-UO4**  
dla szkła o grubości 8 mm  
for the glass of 8 mm thickness

## FR-UO4

Uszczelka do profili ościeżnicowych FRH, FRZ i FRL, grubość szkła 8 mm  
Frame seal for FRH, FRZ and FRL profiles, glass thickness 8 mm



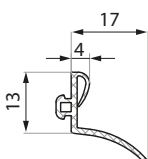
Kod / Code	Materiał / Material	Wykończenie / Finish
<b>FR-UO4-1250BL</b> <b>FR-UO4-2300BL</b> <b>FR-UO4-2510BL</b> <b>FR-UO4-3000BL</b>	EPDM EPDM	czarna black
<b>FR-UO4-1250GR</b> <b>FR-UO4-2300GR</b> <b>FR-UO4-2510GR</b> <b>FR-UO4-3000GR</b>	EPDM EPDM	szara gray

### Specyfikacja / Specification

grubość szkła (mm) glass thickness (mm)	8
długość (mm): length (mm):	1250; 2300; 2510; 3000

## FR-UO5

Uszczelka do profili ościeżnicowych FRH, FRZ i FRL, grubość szkła 10 mm  
Frame seal for FRH, FRZ and FRL profiles, glass thickness 10 mm



Kod / Code	Materiał / Material	Wykończenie / Finish
<b>FR-UO5-1250BL</b> <b>FR-UO5-2300BL</b> <b>FR-UO5-2510BL</b> <b>FR-UO5-3000BL</b>	EPDM EPDM	czarna black
<b>FR-UO5-1250GR</b> <b>FR-UO5-2300GR</b> <b>FR-UO5-2510GR</b> <b>FR-UO5-3000GR</b>	EPDM EPDM	szara gray

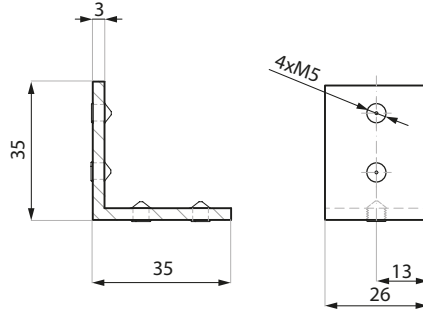
### Specyfikacja / Specification

grubość szkła (mm) glass thickness (mm)	10
długość (mm): length (mm):	1250; 2300; 2510; 3000

## FR-BRACKET

Kątownik montażowy górny do łączenia profili ościeżnicowych FRL  
Top corner joint on FRL profile

Kod / Code	Materiał / Material
FR-BRACKET	stal nierdzewna stainless steel



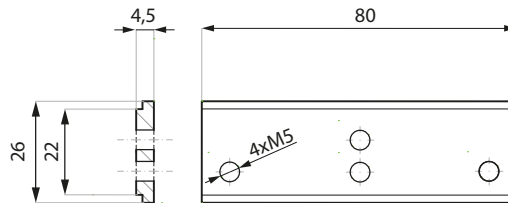
## FR-CR INS

Insert wzmacniający do montażu zawiasów TGCR311 i TGCR312 w ościeżnicy FRL  
Reinforcing insert for mounting TGCR311 and TGCR312 hinges installed on FRL frame profile

Kod / Code	Materiał / Material
FR-CR INS	stal steel

### Specyfikacja / Specification

zestaw zawiera trzy śruby montażowe w klasie A2 M5x16  
set includes three screws, class A2 M5x16

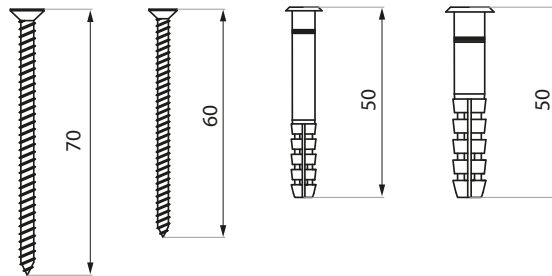


## FR-SCREWSET

Zestaw montażowy do ościeżnicy  
Frame assembly set

### Specyfikacja / Specification

zestaw zawiera:  
- 13 szt. wkrętów 3,5x60  
- 13 szt. kołków montażowych nylonowych 6x50  
set includes:  
- 13 pcs SCREWS M3,5x60  
- 13 pcs nylon assembly studs 6x50



# SCHEMATY MONTAŻU ZAWIASÓW SERII ERICE LINE Z PROFILAMI OŚCIEŻNICOWYMI FRL

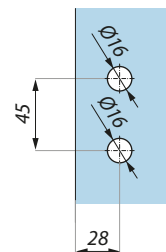
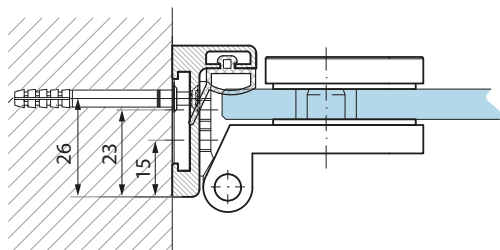
## INSTALLATION DRAWINGS - ERICE LINE HINGES INSTALLED ON FRL FRAME PROFILE

Schemat montażu zawiasów TGCR311 i TGCR312  
Installation drawings for TGCR311 and TGCR312 hinges

### Specyfikacja / Specification

Zalecany montaż z użyciem insertów  
FR-CR INS

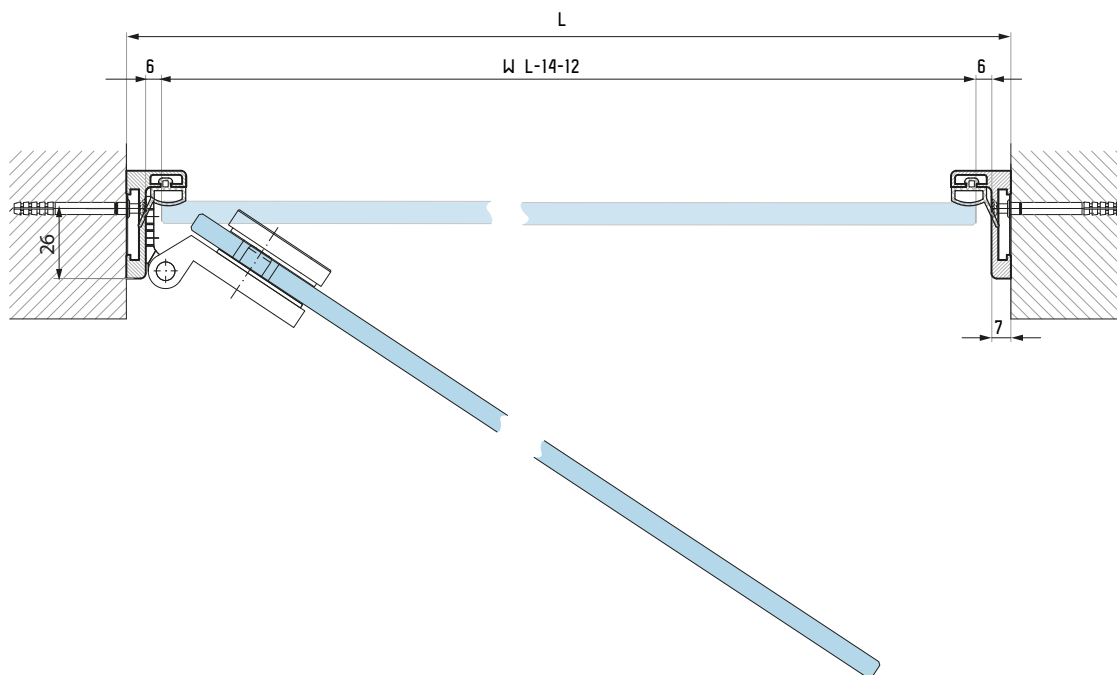
Recommended installation with inserts  
FR-CR INS



Przygotowanie szkła pod zawiasy  
TGCR311 i TGCR312  
Glass preparation for  
TGCR311 and TGCR312 hinges

# SCHEMAT WYMIAROWANIA SZEROKOŚCI SKRZYDŁA PRZY MONTAŻU OŚCIEŻNICY FRL DO ŚCIANY

## DIMENSIONING SCHEME OF SASH WIDTH - FRL FRAME PROFILE

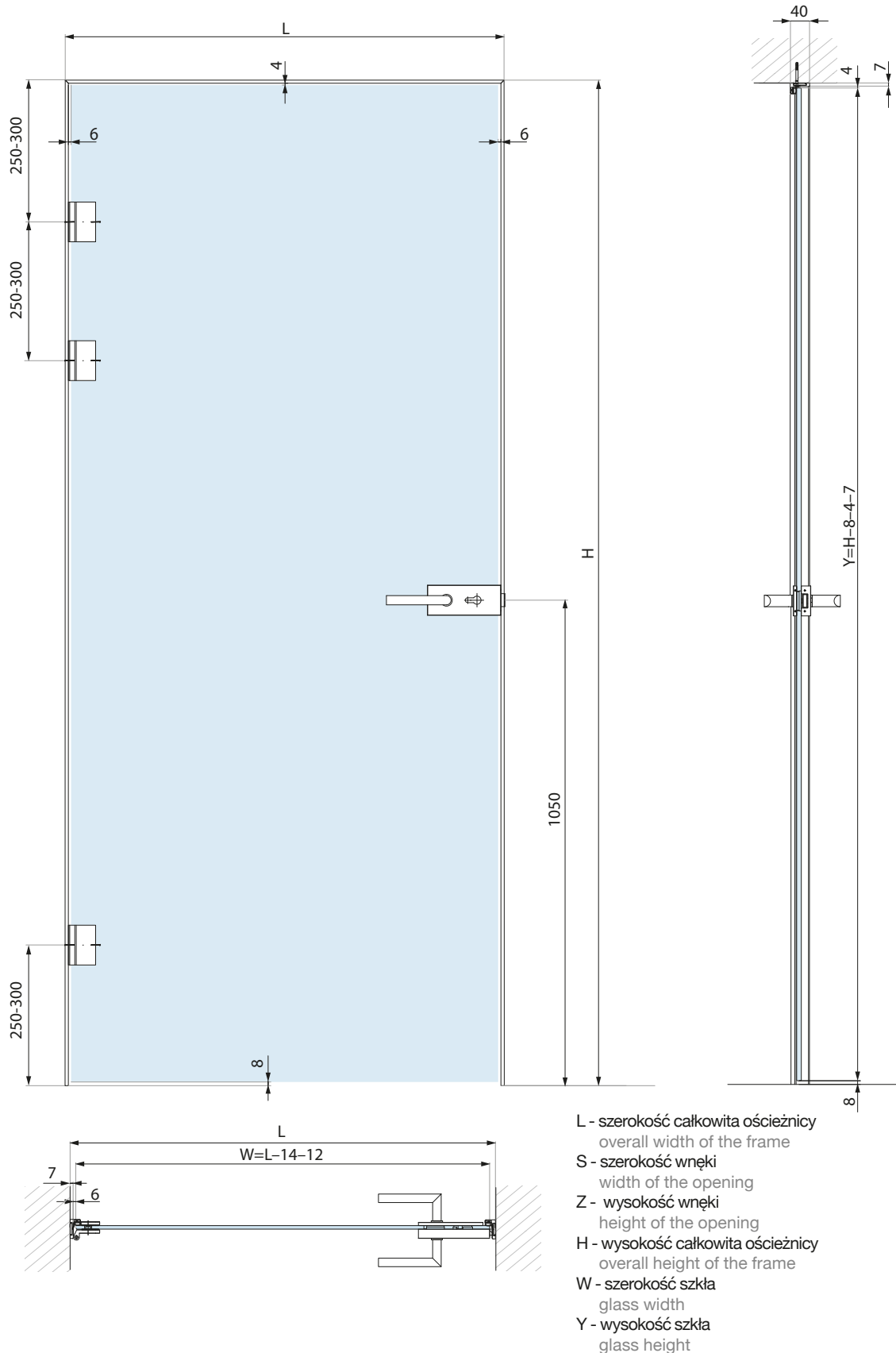


# ALUMINIOWY PROFIL OŚCIEŻNICOWY FRL DO DRZWI SZKLANYCH MONTOWANYCH NA ŚCIANACH MUROWANYCH – MONTAŻ POMIĘDZY DWIEMA ŚCIANAMI

FRL ALUMINIUM FRAME PROFILE FOR GLASS DOORS INSTALLED ON MASONRY WALLS – INSTALLATION BETWEEN TWO WALLS

## SPECYFIKACJA TECHNICZNA

TECHNICAL SPECIFICATION



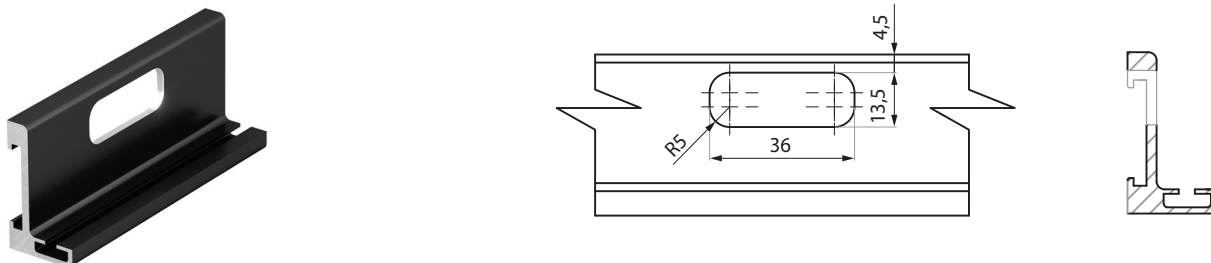
W celu opracowania projektu oraz otrzymania dokumentu obróbek wymaganych dla drzwi wykonywanych na zamówienie i gotowych do montażu prosimy o kontakt z Działem Technicznym CDA Polska.

Please contact the technical department of CDA for the project development and for the technical the specification of the machining operations required for custom-made doors and ready for the installation.

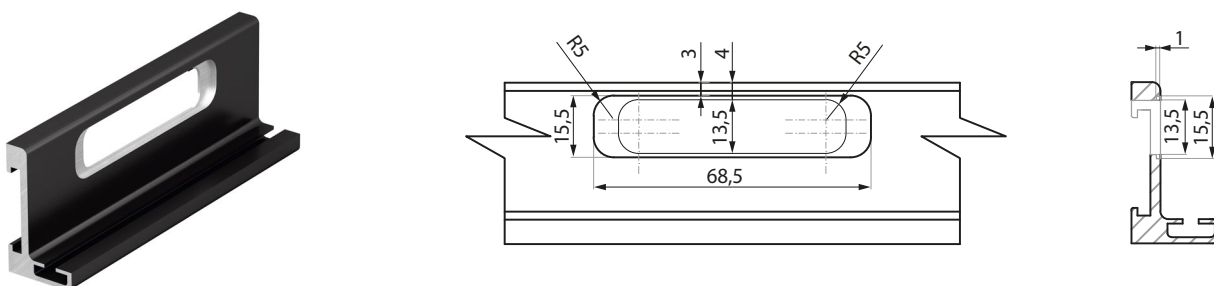
## OBRÓBKA PROFILÓW FRL

### MACHINING OF FRL FRAME PROFILE

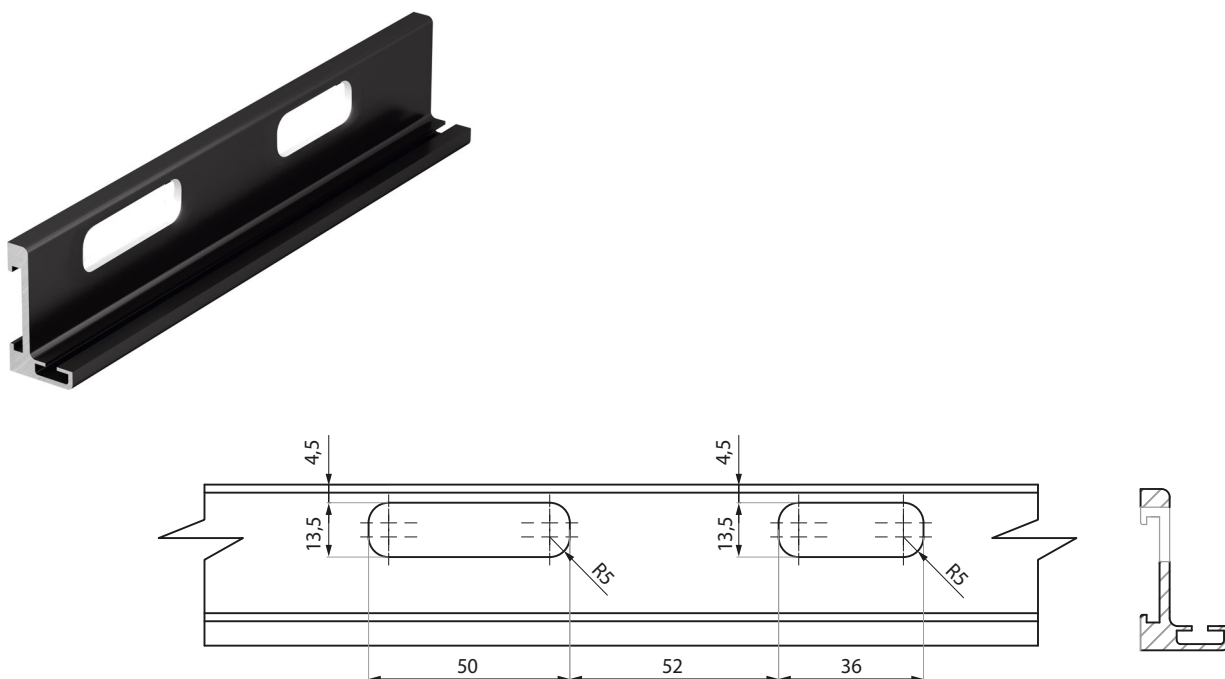
Obróbka pod płytkę FRN-PCL dla zamków serii Erice Standard Line i Erice Bathroom Line  
 Machining for the striker FRN-PCL for the locks of Erice Standard Line and Erice Bathroom Line



Obróbka ościeżnicy pod zaczep z magnesem FR-PML02 i FR-PML03 - dla zamków magnetycznych serii Erice Magnetic Line i Erice Bathroom Magnetic Line  
 Machining for the magnetic catch FR-PML02 and FR-PML03 for the locks of Erice Magnetic Line and Erice Bathroom Magnetic Line



Obróbka pod płytkę FR-PL70L i FR-PL70R dla zamków serii Erice Business Line  
 Machining for the striker FR-PL70L and FR-PL70R for the locks of Erice Business Line

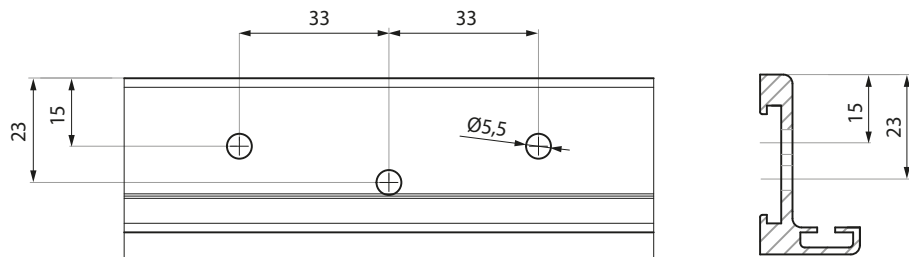


## SCHEMAT WIERCENIA POD ZAWIASY W OŚCIEŻNICY FRL

DRILLING DRAWINGS FOR THE ERICE HINGES INSTALLED ON FRL FRAME PROFILE

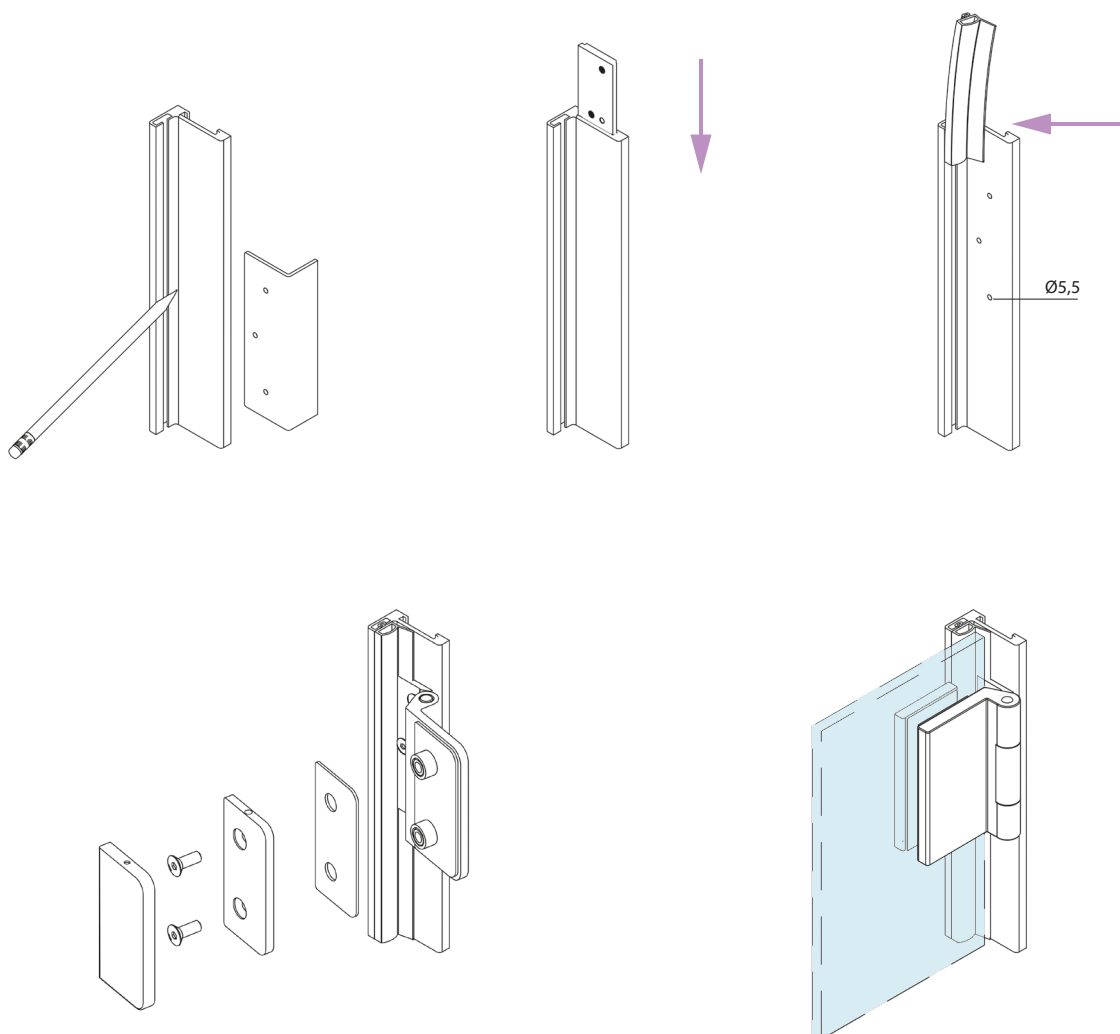
Wykonanie otworów pod zawiasy TGCR311 i TGCR312

Drilling holes for TGCR311 and TGCR312 hinges



## SCHEMAT MONTAŻU ZAWIASÓW TGCR311, TGCR312 W OŚCIEŻNICY FRL

INSTALLATION SCHEME FOR THE INSTALLATION OF THE HINGES HINGES TGCR311, TGCR312 ON FRAME PROFILE FRL



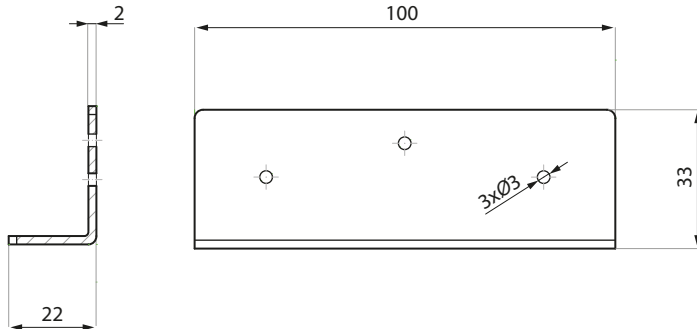
## AKCESORIA DODATKOWE DLA OŚCIEŻNICY FRL

ADDITIONAL ACCESSORIES FOR FRL FRAME PROFILE

### FR-CR WZ

Szablon do prawidłowego oznaczenia otworów i pozycji zawiasów TGCR311 i TGCR312 na ościeżnicy Nuova Palermo  
Template for marking holes and position of the TGCR311 and TGCR312 hinges on the frame profiles Nuova Palermo

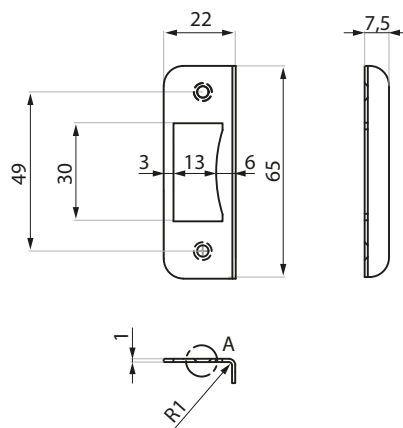
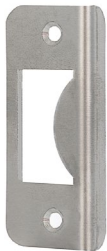
Kod / Code	Materiał / Material
FR-CR WZ	stal steel



### FRN-PCL08

Płytko do zamków serii Eric Line  
Strike plate for Eric Line locks

Kod / Code	Wykończenie / Finish
FRN-PCL08 SSS	satyna satin
FRN-PCL08 BL	czarny black

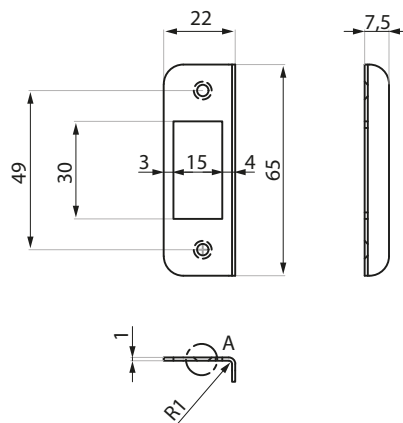


Specyfikacja / Specification	
materiał:	stal nierdzewna
materiał:	stainless steel
UWAGA: Informacje na temat frezowania znajdują się w instrukcji oraz na <a href="http://www.cdapolska.pl">www.cdapolska.pl</a>	
ATTENTION: For the milling of the profiles please refer to the instruction on the web page <a href="http://www.cdapolska.pl">www.cdapolska.pl</a>	

### FRN-PCL10

Płytko do zamków serii Eric Line  
Strike plate for Eric Line locks

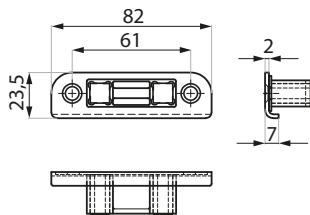
Kod / Code	Wykończenie / Finish
FRN-PCL10 SSS	satyna satin
FRN-PCL10 BL	czarny black



Specyfikacja / Specification	
materiał:	stal nierdzewna
materiał:	stainless steel
UWAGA: Informacje na temat frezowania znajdują się w instrukcji oraz na <a href="http://www.cdapolska.pl">www.cdapolska.pl</a>	
ATTENTION: For the milling of the profiles please refer to the instruction on the web page <a href="http://www.cdapolska.pl">www.cdapolska.pl</a>	

## FR-PML03

Płytki i zaczep z magnesem do zamków magnetycznych dedykowana do ościeżnic Nuova Palermo  
Catch for magnetic locks dedicated for the installation on Nuova Palermo frame profiles



Kod / Code	Materiał / Material	Wykończenie / Finish
FR-PML03	stal nierdzewna stainless steel	satyna satin

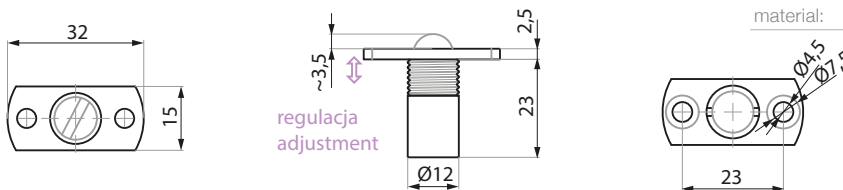
### Specyfikacja / Specification

Do zamków: TGML15S, TGML35S, TGMVLI, TGMHLI oraz ościeżnicy Nuova Palermo

for the TGML15S, TGML35S, TGMVLI, TGMHLI, locks nad frame profile Nuova Palermo

## JH-RL1 SC

Zamek kulkowy  
Roller Latch



Kod / Code	Wykończenie / Finish
JH-RL1 SC	satyna satin
JH-RL1 BL	czarny black

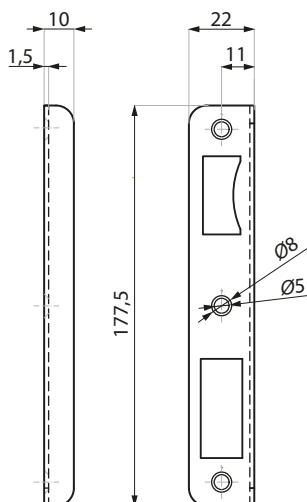
Kod / Code	Wykończenie / Finish
JH-RL1 BL	czarny black

### Specyfikacja / Specification

materiał: mosiądz  
material: brass

## FR-PL70L

Płytki do zamka pionowego TGL70L dla drzwi lewych  
Strike plate for vertical lock TGL70L (left)



Kod / Code	Wykończenie / Finish
FR-PL70L SSS	satyna satin

Kod / Code	Wykończenie / Finish
FR-PL70L SSS	satyna satin

### Specyfikacja / Specification

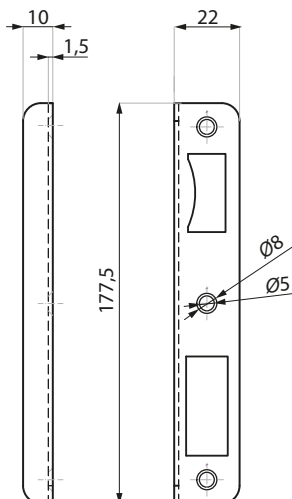
materiał: stal nierdzewna  
material: stainless steel

UWAGA: Informacje na temat frezowania znajdują się w instrukcji oraz na [www.cdapolska.pl](http://www.cdapolska.pl)

ATTENTION: For the milling of the profiles please refer to the instruction on the web page [www.cdapolska.pl](http://www.cdapolska.pl)

## FR-PL70R

Płytki do zamka pionowego dla drzwi prawych  
Strike plate for vertical lock TGL70R (right)



Kod / Code	Wykończenie / Finish
FR-PL70R SSS	satyna satin

Kod / Code	Wykończenie / Finish
FR-PL70R SSS	satyna satin

### Specyfikacja / Specification

materiał: stal nierdzewna  
material: stainless steel

UWAGA: Informacje na temat frezowania znajdują się w instrukcji oraz na [www.cdapolska.pl](http://www.cdapolska.pl)

ATTENTION: For the milling of the profiles please refer to the instruction on the web page [www.cdapolska.pl](http://www.cdapolska.pl)



## OKUCIA POWIĄZANE DO PROFILU OŚCIEŻNICOWEGO FRL

### RELATED FITTINGS FOR FRL DOOR FRAME PROFILE

#### ZAMKI Z SERII: ERICE STANDARD LINE, ERICE BUSINESS LINE

LOCKS ERICE STANDARD AND BUSINESS LINE

kod / code	satyna / satin	anoda srebrna / silver anodised	połysk / polished	czarna anoda / black anodised
TGL15S	✓	✓	✓	✓
TGL15SNH	✓	✓	✓	✓
TGL15SBBK	✓			
TGL35S	✓	✓	✓	
TGL35SNH	✓	✓	✓	
TGL35SBBK	✓			
TGS30S	✓	✓	✓	
TGL45S	✓	✓		
TGL45SNH	✓	✓		
TGL45SBBK	✓			
TGS40S	✓	✓		
TGL40S	✓			
TGL40SNH	✓			
TGS40S	✓	✓		
TGL60S	✓	✓		
TGL60SNH	✓	✓		
TGS60S	✓	✓		
TGL70L	✓			
TGL70R	✓			

#### ZAMKI Z SERII ERICE BATHROOM LINE

LOCKS ERICE BATHROOM LINE

kod / code	satyna / satin	anoda srebrna / silver anodised	połysk / polished	czarna anoda / black anodised
TGLI10S	✓		✓	
TGLI30S	✓		✓	
TGLI70H	✓		✓	

#### ZAMKI Z SERII ERICE MAGNETIC LINE

LOCKS ERICE MAGNETIC LINE

kod / code	satyna / satin	anoda srebrna / silver anodised	połysk / polished	czarna anoda / black anodised
TGML15S	✓		✓	✓
TGML35S	✓		✓	✓

## ZAMKI Z SERII ERICE BATHROOM MAGNETIC LINE

### LOCKS ERICE BATHROOM MAGNETIC LINE

kod / code	satyna / satin	anoda srebrna / silver anodised	połysk / polished	czarna anoda / black anodised
TGMHLI10S	✓		✓	
TGMHLI11S	✓		✓	
TGMVLI10S	✓		✓	
TGMVLI11S	✓		✓	

## KLAMKI

### LEVER HANDLES

kod / code	satyna / satin	anoda srebrna / silver anodised	połysk / polished	czarna anoda / black anodised
TGLH01	✓	✓	✓	✓
TGLH02	✓			
TGLH03	✓	✓	✓	
TGLH04	✓	✓		
TGLH05	✓	✓		
TGLH06	✓	✓	✓	✓

## ZAWIASY

### HINGES

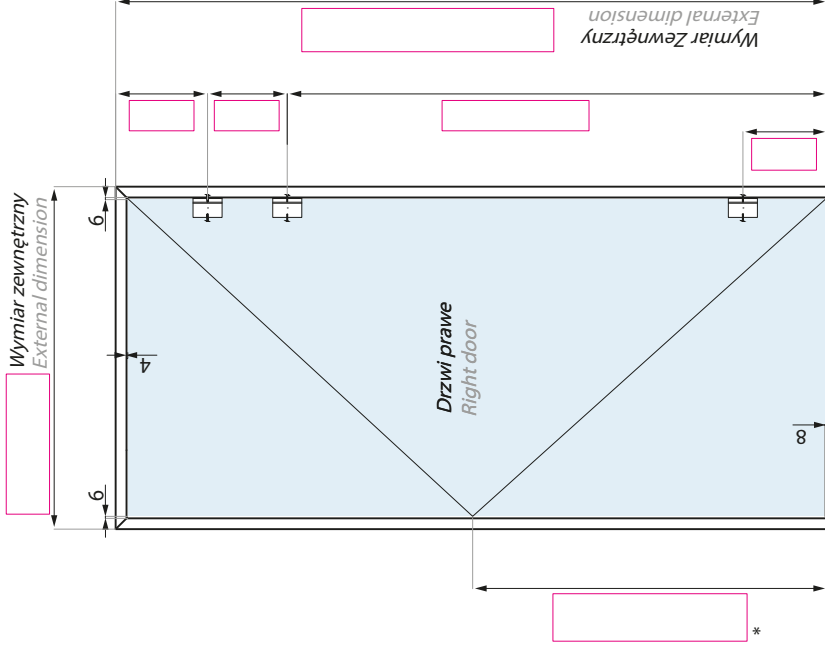
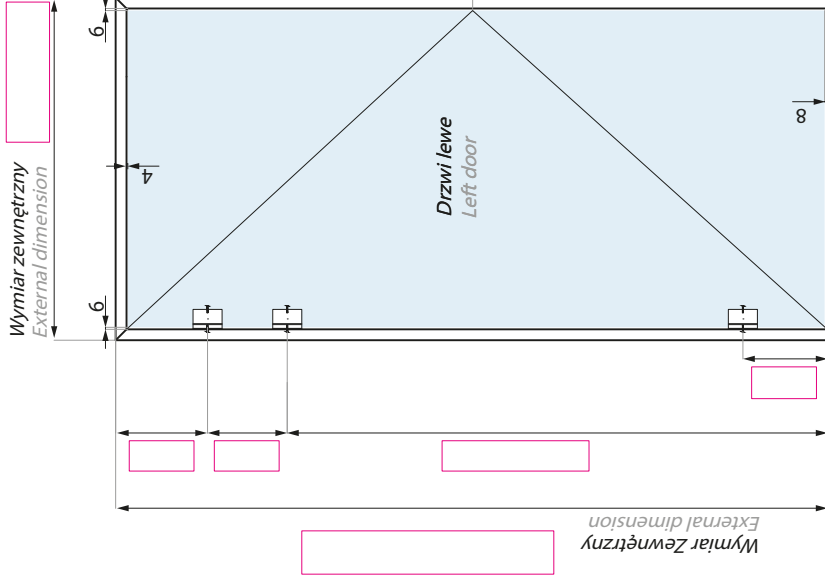
kod / code	satyna / satin	anoda srebrna / silver anodised	połysk / polished	czarna anoda / black anodised
TGH12	✓		✓	
TGH122		✓		
TGH32	✓		✓	
TGH322		✓		
TGH42	✓			
TGH422		✓		
TGCR311	✓	✓		✓
TGCR312	✓	✓		✓

# SZABLONY MONTAŻOWE PROFILI OŚCIEŻNICOWYCH FRH

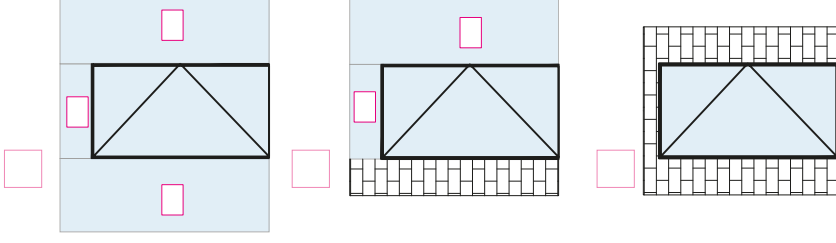
## TEMPLATES FOR FRH DOOR FRAME PROFILES

Nazwa firmy  
Company name

Numer zamówienia  
Order number



RODZAJ ROZWIĄZANIA  
SOLUTION TYPE



Grubość szkła naświetli:  
Overpanel glass thickness

8 mm  
 10 mm  
 12 mm  
 Inna  
 Another \_\_\_\_\_

Grubość szkła naświetli:  
Overpanel glass thickness

8 mm  
 10 mm  
 12 mm  
 Inna  
 Another \_\_\_\_\_

Rodzaje wykończenia:  
Type of finishes:

- NA - Srebrna anoda  
 NA - Silver anodised  
 NAS - Anoda satyna  
 NAS - Satin anodised  
 NABL - Czarna anoda  
 NABL - Black anodised

Rodzaj frezowania:  
Types of milling:

- Pod płytkę FRN-PCL  
 For the striker FRN-PCL  
 Pod elektrozaczep FR-PEL  
 For the electric-striker FR-PEL  
 Pod elektrozaczep FR-PLX  
 For the electric-striker FR-PLX  
 Pod zamek magnetyczny  
 FR-PML02 For the  
 magnetic locks FR-PML02

Grubość szkła skrzydła drzwiowego:  
Door panel glass thickness:

- 8 mm  
 10 mm  
 inna  
 another

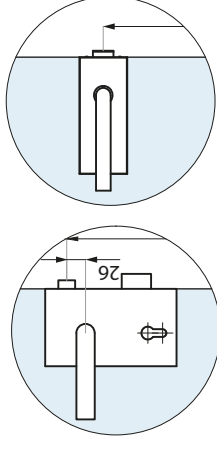
Wiercenie pod zawiasy (OPCJA):  
Drilling for the hinges (optional):

- TGCR311/312  
 TGH12/32/42  
 TGH13/33

Uszczelka ościeżnicowa:  
Frame seal:

- Szara  
 Gray  
 Czarna  
 Black

\* WYSOKOŚĆ FREZOWANIA  
HEIGHT OF MILLING



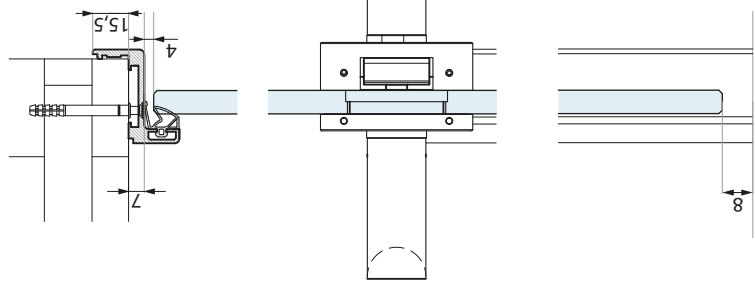
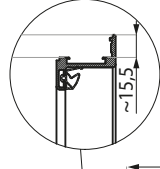
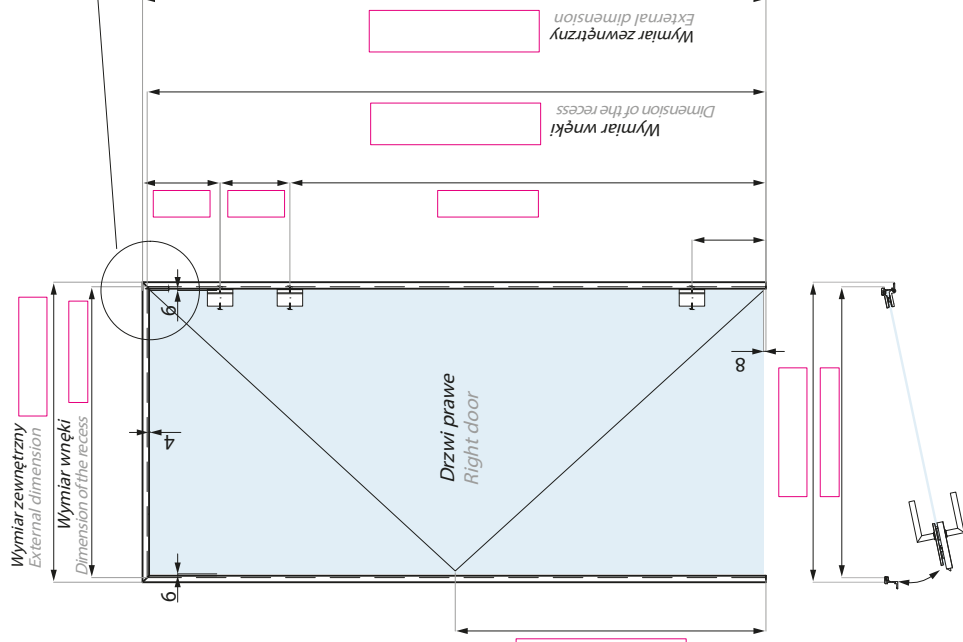
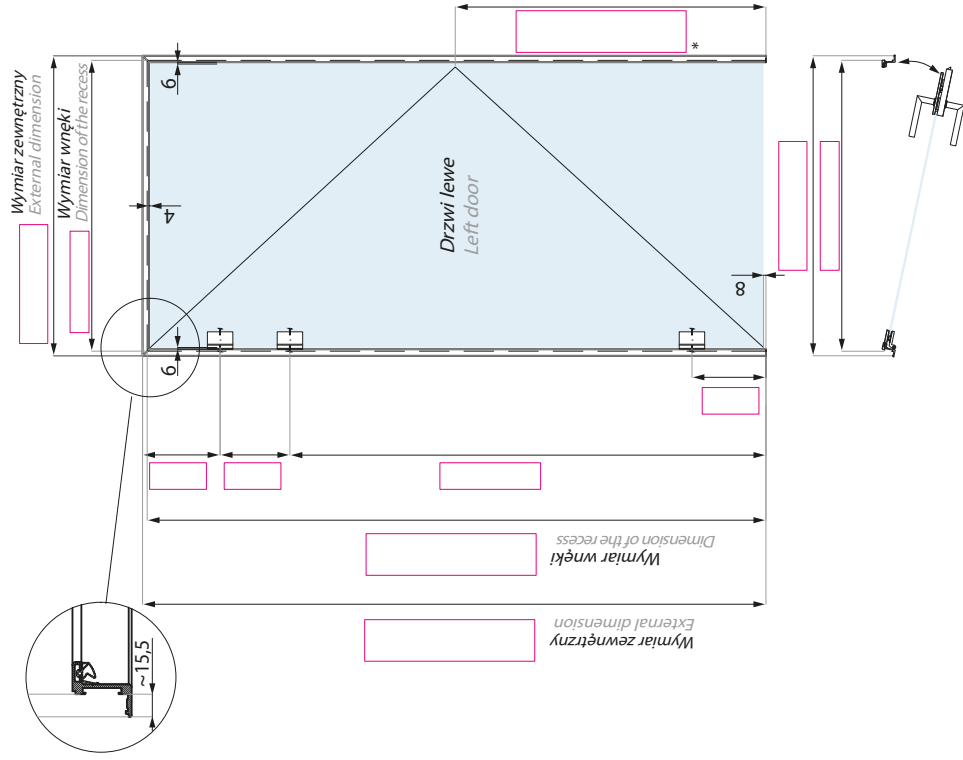
Uwagi / Comments:

# SZABLONY MONTAŻOWE PROFILI OŚCIEŻNICOWYCH FRZ

## TEMPLATES FOR FRZ DOOR FRAME PROFILES

Nazwa firmy  
Company name

Numer zamówienia  
Order number



Rodzaje wykończenia:  
Type of finishes:

- NA - Srebrna anoda
- NA - Silver anodised
- NAS - Anoda satyna
- NAS - Satin anodised
- NABL - Czarna anoda
- NABL - Black anodised

Rodzaj frezowania:  
Types of milling:

- Pod płytkę FRN-PCL
- For the striker FRN-PCL
- Pod zamek magnetyczny
- FR-PML02
- For the magnetic locks
- FR-PML02
- inna
- another

Grubość szkła skrzydła drzwiowego:  
Door panel glass thickness:

- 8 mm
- 10 mm
- inna
- another

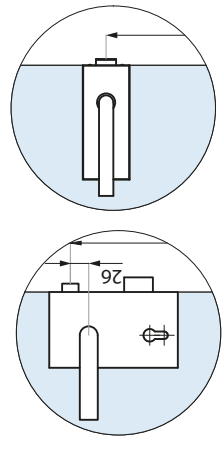
Wiercenie pod zawiasy (OPCJA):  
Drilling for the hinges (optional):

- TGCR311/312
- TGH12/32/42

Uszczelka ościeżnicowa:  
Frame seal:

- Szara
- Gray
- Czarna
- Black

\* WYSOKOŚĆ FREZOWANIA  
HEIGHT OF MILLING



Przez wymiar wewnętrzny należy rozumieć przestrzeń montażową w murze  
The recess dimension is understood to be the installation space in the masonry

Należy podać wymiar zewnętrzny lub wymiar wewnętrzny  
Specify outside dimension or recess dimensions

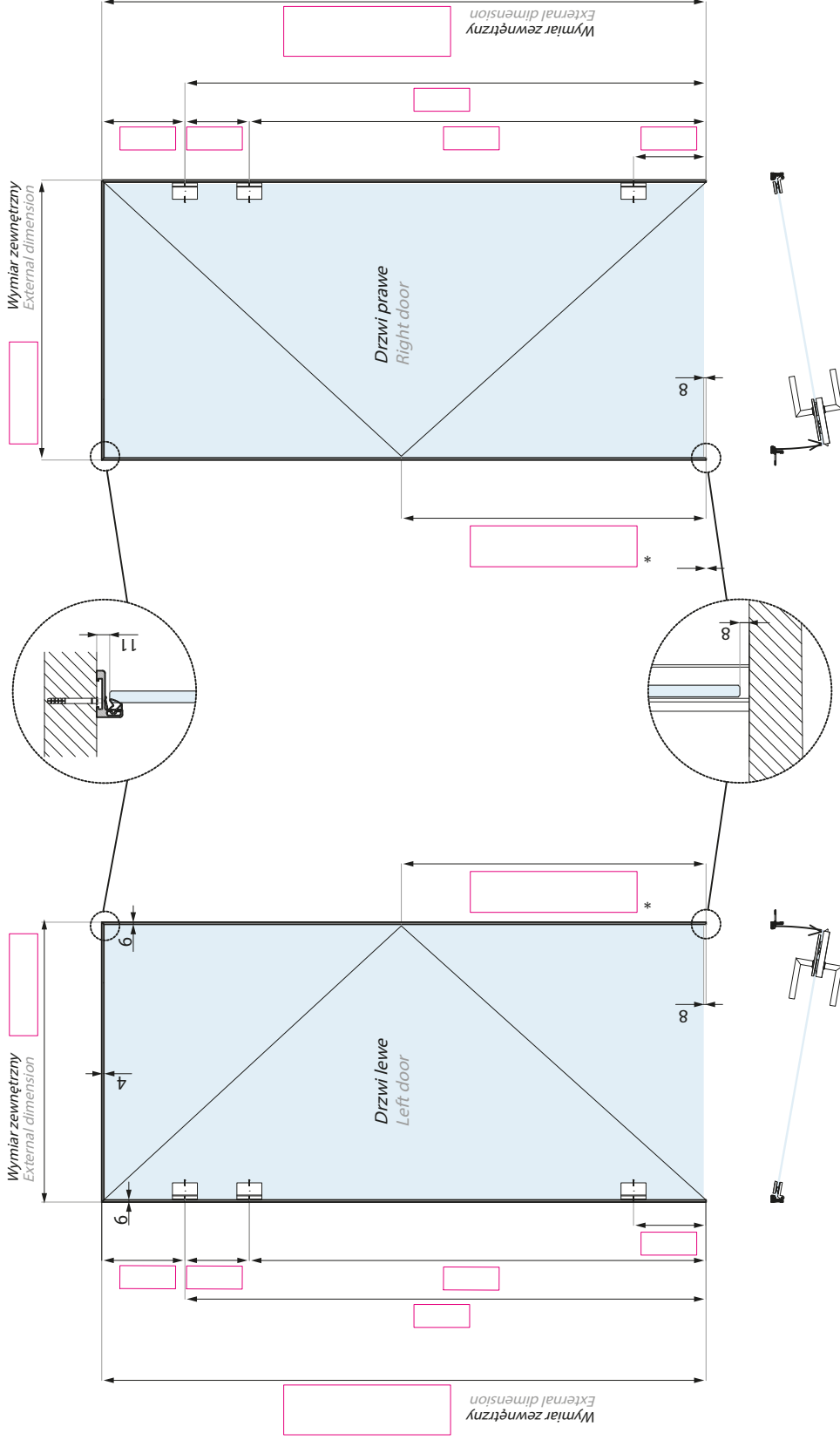
Uwagi / Comments:

# SZABLONY MONTAZOWE PROFILI OŚCIEZNICOWYCH FRL

## TEMPLATES FOR FRL DOOR FRAME PROFILES

Nazwa firmy  
Company name

Numer zamówienia  
Order number



Rodzaje wykończenia:  
Type of finishes:

- |                          |                       |
|--------------------------|-----------------------|
| <input type="checkbox"/> | NA - Srebrna anoda    |
| <input type="checkbox"/> | NA - Silver anodised  |
| <input type="checkbox"/> | NAS - Anoda satyna    |
| <input type="checkbox"/> | NAS - Satin anodised  |
| <input type="checkbox"/> | NABL - Czarna anoda   |
| <input type="checkbox"/> | NABL - Black anodised |

Rodzaj frezowania:  
Types of milling:

- |                          |                                 |
|--------------------------|---------------------------------|
| <input type="checkbox"/> | Pod płytkę FRN-PCL              |
| <input type="checkbox"/> | For the striker FRN-PCL         |
| <input type="checkbox"/> | Pod elektrozaczep FR-PEL        |
| <input type="checkbox"/> | For the electric-striker FR-PEL |
| <input type="checkbox"/> | Pod elektrozaczep FR-PLX        |
| <input type="checkbox"/> | For the electric-striker FR-PLX |
| <input type="checkbox"/> | Pod zamek magnetyczny           |
| <input type="checkbox"/> | FR-PML02                        |
| <input type="checkbox"/> | For the magnetic locks          |
| <input type="checkbox"/> | FR-PML02                        |

Grubość szkła skrzydła drzwiowego:  
Door panel glass thickness:

- |                          |         |
|--------------------------|---------|
| <input type="checkbox"/> | 8 mm    |
| <input type="checkbox"/> | 10 mm   |
| <input type="checkbox"/> | inna    |
| <input type="checkbox"/> | another |

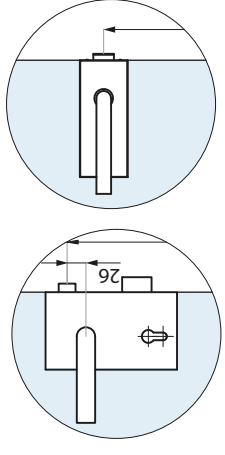
Wiercenie pod zawiasy (OPC.JA):  
Drilling for the hinges (optional):

- |                          |             |
|--------------------------|-------------|
| <input type="checkbox"/> | TGCR311/312 |
| <input type="checkbox"/> | TGH12/32/42 |
| <input type="checkbox"/> | TGH13/33    |

Uszczelka ościeżnicowa:  
Frame seal:

- |                          |        |
|--------------------------|--------|
| <input type="checkbox"/> | Szara  |
| <input type="checkbox"/> | Gray   |
| <input type="checkbox"/> | Czarna |
| <input type="checkbox"/> | Black  |

\* WYSOKOŚĆ FREZOWANIA  
HEIGHT OF MILLING



Uwagi / Comments:

# KRAJOWA OCENA TECHNICZNA ITB-KOT-2019/0988 WYDANIE 1

## DEKLARACJE WŁAŚCIWOŚCI UŻYTKOWYCH

### CERTIFICATION ITB-KOT-2019/0988 EDITION 1

KOT - Krajowa Ocena Techniczna na system aluminiowych ościeżnic drzwi Nuova Palermo

Krajowa Deklaracja Właściwości Użytkowych na aluminiowe ościeżnice drzwi Nuova Palermo



INSTYTUT TECHNIKI BUDOWLANEJ  
PL 00-611 WARSZAWA, ul. Filtrów 1, www.itb.pl

CZŁONEK EOTA i UEAC



### KRAJOWA OCENA TECHNICZNA ITB-KOT-2019/0988 wydanie 1

Niniejsza Krajowa Ocena Techniczna została wydana zgodnie z rozporządzeniem Ministra Infrastruktury i Budownictwa z dnia 17 listopada 2016 r. w sprawie krajowych ocen technicznych (Dz. U. z 2016 r., poz. 1968) przez Instytut Techniki Budowlanej w Warszawie, na wniosek:

**CDA POLSKA Sp. z o.o. Sp. K.**  
ul. Robotnicza 60, 53-608 Wrocław

Krajowa Ocena Techniczna ITB-KOT-2019/0988 wydanie 1 stanowi pozytywną ocenę właściwości użytkowych poniższych wyrobów budowlanych do zamierzonego zastosowania:

**Aluminiowe ościeżnice drzwi NUOVO PALERMO**

Data ważności Krajowej Oceny Technicznej:  
**27 czerwca 2024 r.**

DYREKTOR  
Instytutu Techniki Budowlanej





dr inż. Robert Gerylo



Warszawa, 27 czerwca 2019 r.

Dokument Krajowej Oceny Technicznej ITB-KOT-2019/0988 wydanie 1 zawiera 28 stron, w tym 2 Załączniki. Tekst tego dokumentu można kopiować tylko w całości. Publikowanie lub ipowielżanie w każdej innej formie fragmentów tekstu Krajowej Oceny Technicznej wymaga pisemnego uzgodnienia z Instytutem Techniki Budowlanej.






### KRAJOWA DEKLARACJA WŁAŚCIWOŚCI UŻYTKOWYCH

nr 1/2019

1. Nazwa i nazwa handlowa wyrobu budowlanego :  
 „Aluminiowe ościeżnice drzwi Nuova Palermo”,  
 kompletnie wykonane alternatywnie z komponentów, tj. :  
 - kształtowników **HPF**, odpychaczy do montażu w konstrukcjach szkieletowych oraz inne szkielety,  
 - kształtowników **ZFAL**, dedykowane do montażu w innych konstrukcjach szkieletowych,  
 - łączników **FR-CBRACKET** i **FR-FRACKET** dla kształtowników typu H,  
 - łączników **FR-BRACKET** dla kształtowników typu Z,  
 - bloczków stabilizujących **FR-GM SET** dla kształtowników H montowanych do saska,  
 - zaczepów stałych w stojaku zamkowym ościeżnic: **FR-NPCL** lub **FR-PL70** lub **FR-PL70R** lub **FR-PM102** lub **FR-PM105**  
 - bloczków zaczepowych **FR-PCL** lub **FR-PLX** lub **FR-PL79 EL**,  
 - zawieszów dwuskrzydłowych: **TGM32** lub **TGM22** lub **TGM33** lub **TGM33** lub **TGM42** lub **TGM42**  
 wraz z wkładkami wzmocnieniowymi **FR-TGM INS**  
 - zawieszów dwuskrzydłowych: **TGCR 311** lub **TGCR312**,  
 wraz z wkładkami wzmocnieniowymi **FR-CR INS**  
 - zawieszów trzyskrzydłowych **TGM33 SET** lub **TGM33 SET**  
 - do stosowania w ościeżnicach Nuova Palermo dedykowane jest uszczelnienie **FR-U04**.
2. Oznaczenie typu wyrobu budowlanego:  
 Grupa 3 – Okna Budowlane do drzwi, brzości okien.
3. Zamierzone zastosowanie lub zastosowania: Ościeżnice Nuova Palermo przeznaczone są do stosowania w budownictwie jako ościeżnice drzwi zewnętrznych, wewnętrzno-lubolubowych, stanowiących zamknięcie otworów w ścianach.
4. Nazwa i adres siedziby producenta oraz miejsca produkcji wyrobu:  
 CDA POLSKA sp. z o.o. sp. k., ul. Robotnicza 60, 53-608 Wrocław.
5. Upoważniony przedstawiciel: nie dotyczy.
6. Krajowy system zastosowany do oceny i weryfikacji stałości właściwości użytkowych: System 3
7. Krajowa specyfikacja techniczna: Krajowa Ocena Techniczna ITB\_KOT\_2019/0988.  
 Nazwa akredytowanej jednostki certyfikującej: Instytut Techniki Budowlanej Ul. Filtrów 1, 00-611 Warszawa.  
 Nr identyfikacyjny jednostki notyfikowanej: 1488.
8. Deklarowane właściwości użytkowe:
 

Zasadnicze charakterystyki wyrobu budowlanego dla zamierzonego zastosowania lub zastosowań	Deklarowane właściwości użytkowe	Uwagi
Oporność na uderzenia ciałem miękkim i ciężkim	Klasa 3 wg PN-EN 1324:2001	
Wytrzymałość połączeń skrzydeł z zawieszami	Brak uszkodzeń i odkształceń przy obciążeniu szlami obciążeniowymi: - prototypowy do płaszczyzny drzwi P=1500N, - obciążeniowy do płaszczyzny drzwi P=1000N	
Wytrzymałość połączeń skrzydeł z zawieszami na obciążenia	Brak odwarunków lub zerwań	
Przebieg	Brak odwarunkowań do płaszczyzny drzwi P=2000N	
Oporność na wstrząsy	Brak uszkodzeń po 200 cyklach obciążenia, zgodnie z normą EN 8-04079:1988	
Przebiegowa zgodność z procedurą budowlaną	- rach. skrzydeł, płytowy, bez spoiny i zabudowania	
Odchyłki wymiarów	Klasa tolerancji „m” wg PN-EN 22768-1:1999	
9. Właściwości użytkowe określonego powyżej wyrobu są zgodne z kryteriami wymiennymi w pkt 8 deklarowanymi właściwościami użytkowymi. Niniejsza deklaracja właściwości użytkowych wydania zostaje zgodna z ustawą z dnia 16 kwietnia 2004 r. o wyrobach budowlanych, na wyjątek odpowiedzialności producenta.  
 W imieniu producenta podpisał:
 

  
 Krzysztof Szajda - Pełnomocnik ds. Zakładowej Kontroli Produkcji

Wrocław 2019-06-30