



MODENA

GAŁKI, UCHWYTY I ZAMKI DO KABIN PRYSZNICOWYCH
KNOBS, PULL HANDLES AND LOCKS FOR THE SHOWER ENCLOSURES



MODENA

GAŁKI, UCHWYTY I ZAMKI DO KABIN PRYSZNICOWYCH KNOBS, PULL HANDLES AND LOCKS FOR THE SHOWER ENCLOSURES

GAŁKI KNOBS



KHJ15-32



TGKH16-25



KH16-32



KH16-38



KHJ32



KH34-30



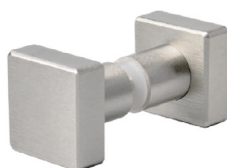
KH48JS



KH25-30



KHN30



KHJ24

UCHWYTY
PULL HANDLES



H15-22-220



H19-19-220



H16



H02-20/40-450



H01-KH17-KH01



H12-275-425

ZAMEK
LATCH



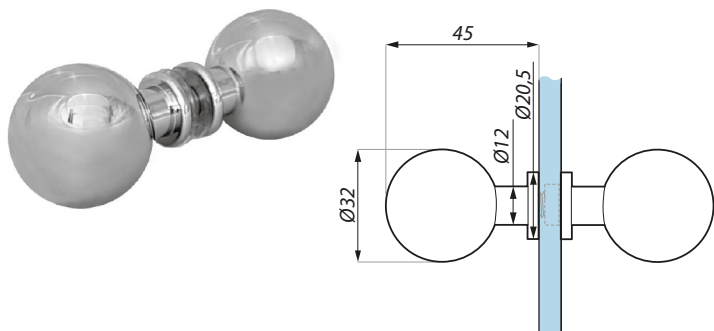
US625



GK625



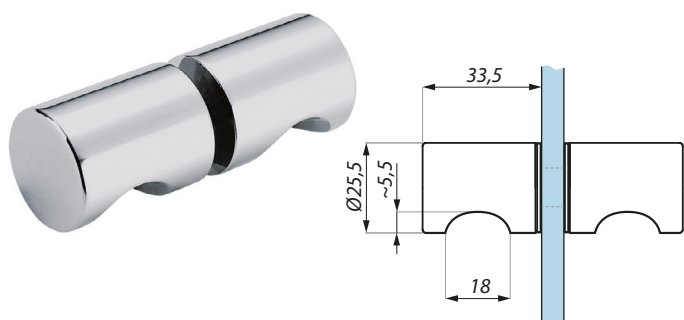
KP625

KHJ15-32Gałka do drzwi $\varnothing 32$
Door knob $\varnothing 32$ Przygotowanie szkła
Glass preparation

Kod / Code	Wykończenie / Finish
KHJ15-32 PC	chrom połysk polished chrome
KHJ15-32 SC	chrom satyna satin chrome

Specyfikacja / Specification

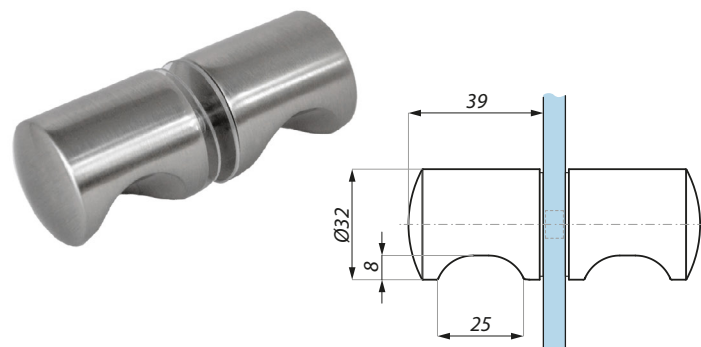
materiał:	mosiądz
materiał:	brass
grubość szkła (mm):	8; 10; 12
glass thickness (mm):	8; 10; 12

TGKH16-25Gałka do drzwi $\varnothing 25$
Door knob $\varnothing 25$ Przygotowanie szkła
Glass preparation

Kod / Code	Wykończenie / Finish
TGKH16-25 PC	chrom połysk polished chrome
TGKH16-25 SC	chrom satyna satin chrome

Specyfikacja / Specification

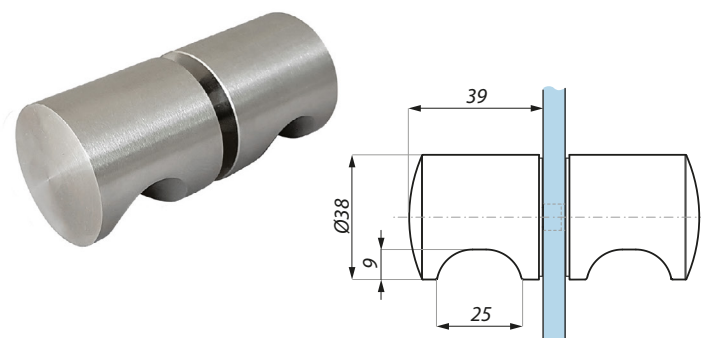
materiał:	aluminium
materiał:	aluminium
grubość szkła (mm):	8; 10; 12
glass thickness (mm):	8; 10; 12

KH16-32Gałka do drzwi $\varnothing 32$
Door knob $\varnothing 32$ Przygotowanie szkła
Glass preparation

Kod / Code	Wykończenie / Finish
KH16-32 PC	chrom połysk polished chrome
KH16-32 SC	chrom satyna satin chrome

Specyfikacja / Specification

materiał:	mosiądz
materiał:	brass
grubość szkła (mm):	8; 10; 12
glass thickness (mm):	8; 10; 12

KH16-38Gałka do drzwi $\varnothing 38$
Door knob $\varnothing 38$ Przygotowanie szkła
Glass preparation

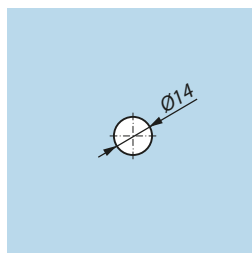
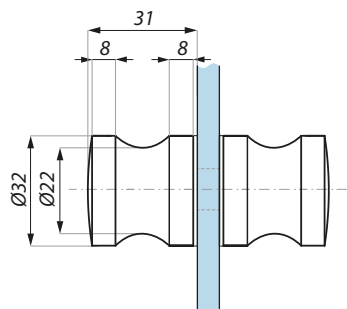
Kod / Code	Wykończenie / Finish
KH16-38 PSS	połysk polished
KH16-38 SSS	satyna satin

Specyfikacja / Specification

materiał:	stal nierdzewna
materiał:	stainless steel
grubość szkła (mm):	8; 10; 12
glass thickness (mm):	8; 10; 12

KHJ32

Gałka do drzwi $\varnothing 32$
Door knob $\varnothing 32$



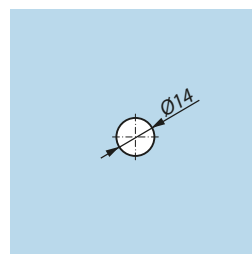
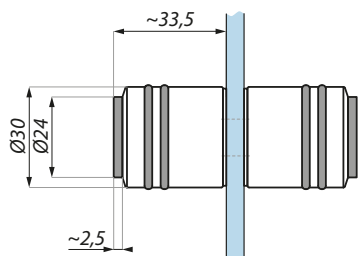
Przygotowanie szkła
Glass preparation

Kod / Code	Wykończenie / Finish
KHJ32 PC	chrom polysk polished chrome
KHJ32 SC	chrom satyna satin chrome

Specyfikacja / Specification	
materiał:	mosiądz
materiał:	brass
grubość szkła (mm): glass thickness (mm):	8; 10; 12

KH34-30

Gałka do drzwi $\varnothing 30$
Door knob $\varnothing 30$



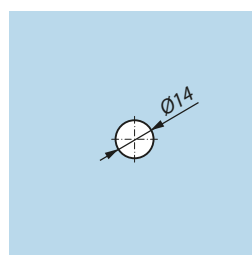
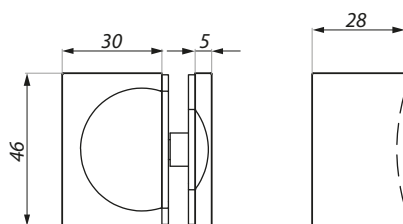
Przygotowanie szkła
Glass preparation

Kod / Code	Wykończenie / Finish
KH34-30 PSS	polysk polished

Specyfikacja / Specification	
materiał:	stal nierdzewna
materiał:	stainless steel
grubość szkła (mm): glass thickness (mm):	6; 8; 10; 12

KH48JS

Gałka jednostronna do drzwi 28x46
Door knob 28x46



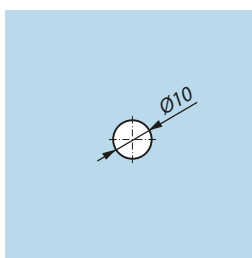
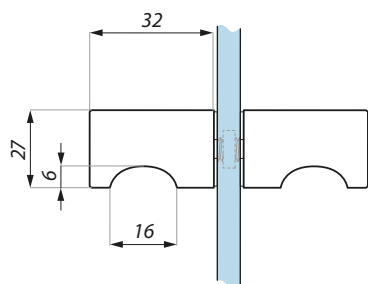
Przygotowanie szkła
Glass preparation

Kod / Code	Wykończenie / Finish
KH48JS PC	chrom polysk polished chrome
KH48JS SC	chrom satyna satin chrome
KH48JS BL	czarny galwanizowany black galvanised

Specyfikacja / Specification	
materiał:	mosiądz
materiał:	brass
grubość szkła (mm): glass thickness (mm):	6; 8; 10

KH25-30

Gałka do drzwi 27x27
Door knob 27x27



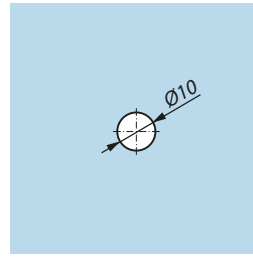
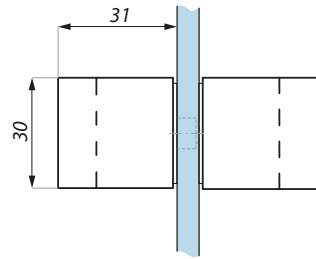
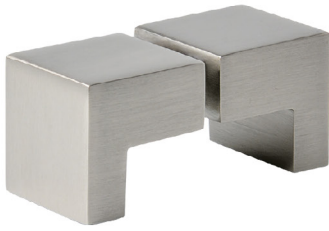
Przygotowanie szkła
Glass preparation

Kod / Code	Wykończenie / Finish
KH25-30 PC	chrom polysk polished chrome
KH25-30 SC	chrom satyna satin chrome
KH25-30 BL	czarny galwanizowany black galvanised

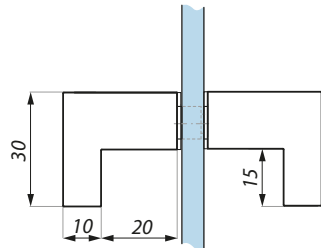
Specyfikacja / Specification	
materiał:	mosiądz
materiał:	brass
grubość szkła (mm): glass thickness (mm):	6; 8; 10; 12

KHN30

Gałka do drzwi 30x30
Door knob 30x30



Przygotowanie szkła
Glass preparation



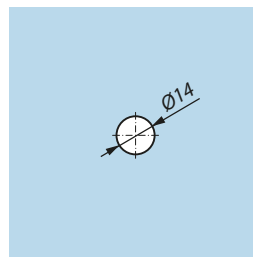
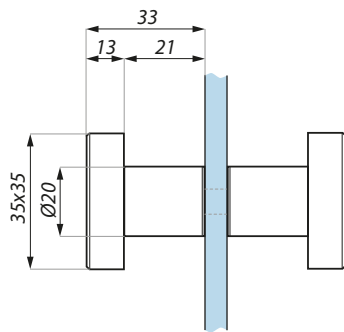
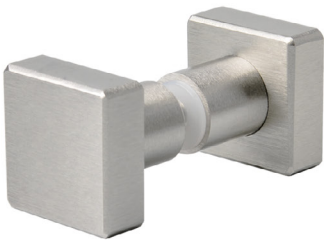
NOWY DESIGN / NEW DESIGN

Kod / Code	Wykończenie / Finish
KHN30 PC	chrom polysk polished chrome
KHN30 SC	chrom satyna satin chrome
KHN30 BL	czarny galwanizowany black galvanised

Specyfikacja / Specification	
materiał:	mosiądz
materiał:	brass
grubość szkła (mm):	8; 10; 12
glass thickness (mm):	8; 10; 12

KHJ24

Gałka do drzwi 35x35
Door knob 35x35



Przygotowanie szkła
Glass preparation

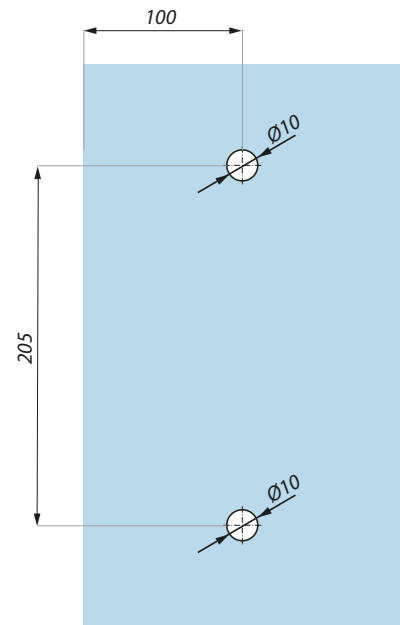
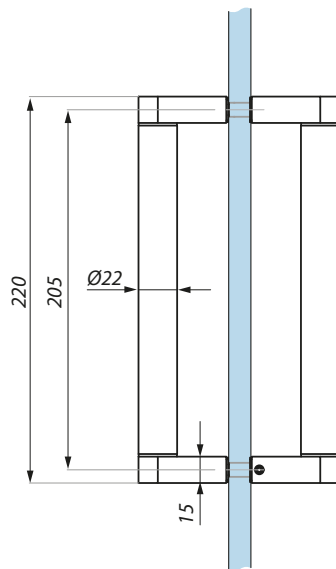
Kod / Code	Wykończenie / Finish
KHJ24 PC	chrom polysk polished chrome
KHJ24 SC	satyna satin
KHJ24 BL	czarny galwanizowany black galvanised

Specyfikacja / Specification	
materiał:	mosiądz
materiał:	brass
grubość szkła (mm):	8; 10; 12
glass thickness (mm):	8; 10; 12

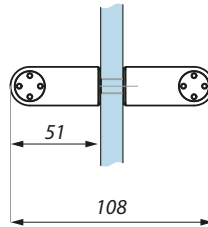


H15-22-220

Uchwyt
Pull handle



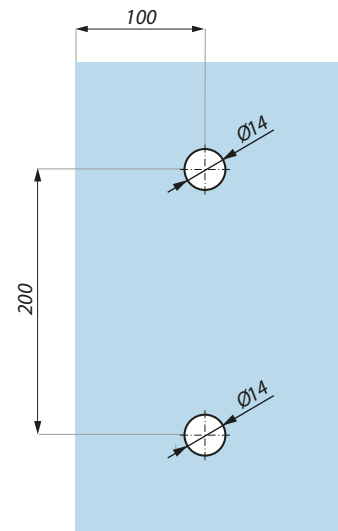
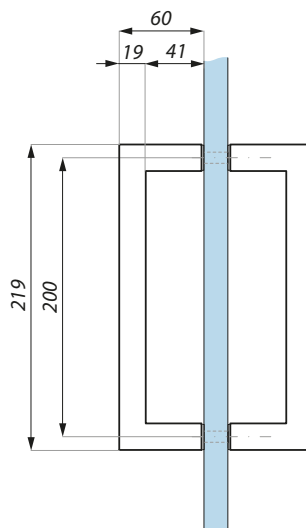
Przygotowanie szkła
Glass preparation



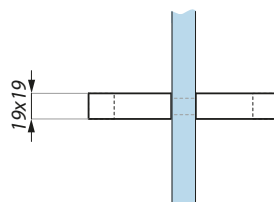
Kod / Code	Wykończenie / Finish
H15-22-220 PSS	połysk polished
Specyfikacja / Specification	
materiał:	stal nierdzewna
materiał:	stainless steel
grubość szkła (mm):	8; 10; 12
glass thickness (mm):	8; 10; 12

H19-19-220

Uchwyt
Pull handle



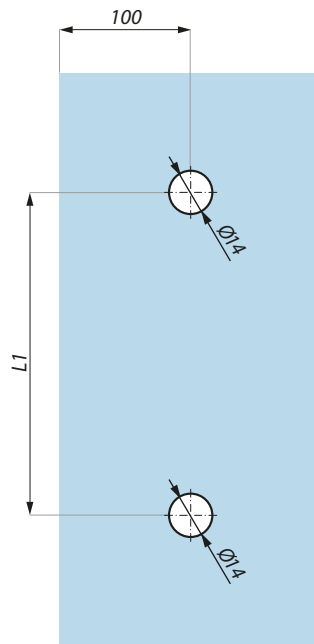
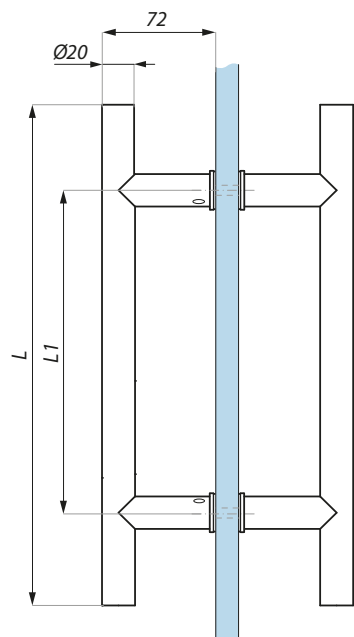
Przygotowanie szkła
Glass preparation



Kod / Code	Wykończenie / Finish
H19-19-220 PSS	połysk polished
H19-19-220 SSS	satyna satin
H19-19-220 BL	czarne black
Specyfikacja / Specification	
materiał:	stal nierdzewna
materiał:	stainless steel
grubość szkła (mm):	8; 10; 12
glass thickness (mm):	8; 10; 12

H16

Uchwyt Pull handle



Przygotowanie szkła
Glass preparation

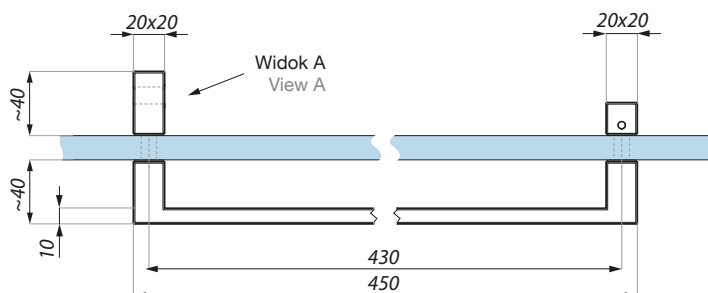
Kod / Code	L	L1	Wykończenie / Finish
H16-20-180L PSS	180	120	polysk
H16-20-300L PSS	300	200	polished
H16-20-180L SSS	180	120	satyna
H16-20-300L SSS	300	200	satyn

Specyfikacja / Specification

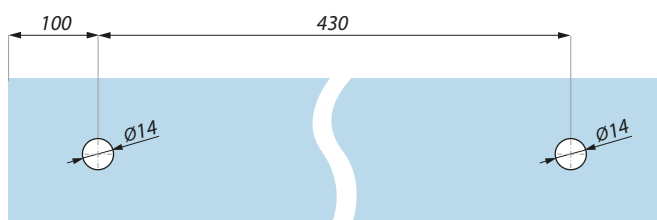
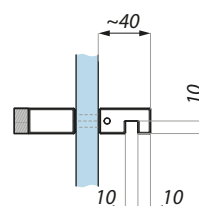
materiał:	stal nierdzewna
materiał:	stainless steel
grubość szkła (mm):	8; 10; 12
glass thickness (mm):	8; 10; 12

H02-20/40-450

Uchwyt kwadratowy z gałką Square pull handle (towel holder) with knob



Widok A
View A



Przygotowanie szkła
Glass preparation

Kod / Code	Wykończenie / Finish
H02-20/40-450 PSS	polysk
	polished
H02-20/40-450 SSS	satyna
	satyn
H02-20/40-450 NABL	czarny galwanizowany
	black galvanised

Specyfikacja / Specification

materiał:	stal nierdzewna
materiał:	stainless steel
grubość szkła (mm):	8; 10; 12
glass thickness (mm):	8; 10; 12

H01-KH17-KH01

Uchwyt okrągły z gałką
 Round pull handle (towel holder) with knob

Kod / Code	Wykończenie / Finish
------------	----------------------

H01-KH17-KH01 PSS	połysk polished
--------------------------	--------------------

H01-KH17-KH01 SSS	satyna satin
--------------------------	-----------------

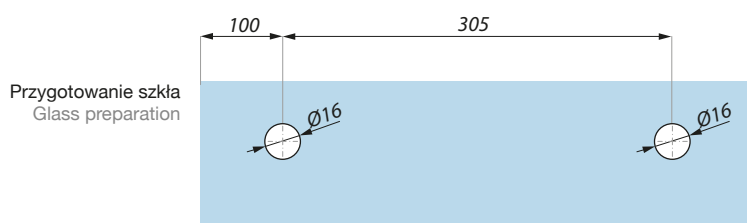
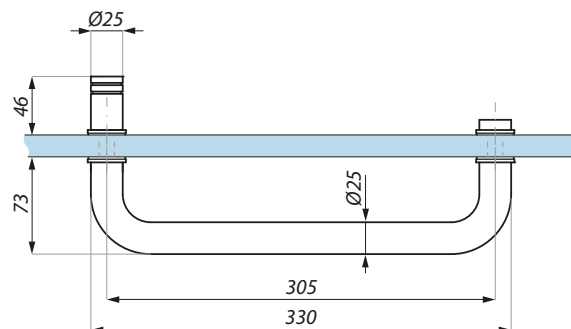
Specyfikacja / Specification	
------------------------------	--

materiał:	stal nierdzewna
-----------	-----------------

materiał:	stainless steel
-----------	-----------------

grubość szkła (mm):	8; 10; 12
---------------------	-----------

glass thickness (mm):	8; 10; 12
-----------------------	-----------

**H12-275-425**

Uchwyt drzwiowy
 Round pull handle (towel holder)

Kod / Code	Wykończenie / Finish
------------	----------------------

H12-275-425 PSS	połysk polished
------------------------	--------------------

H12-275-425 SSS	satyna satin
------------------------	-----------------

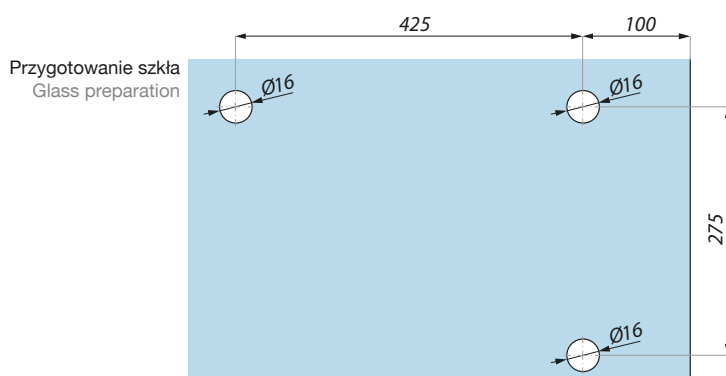
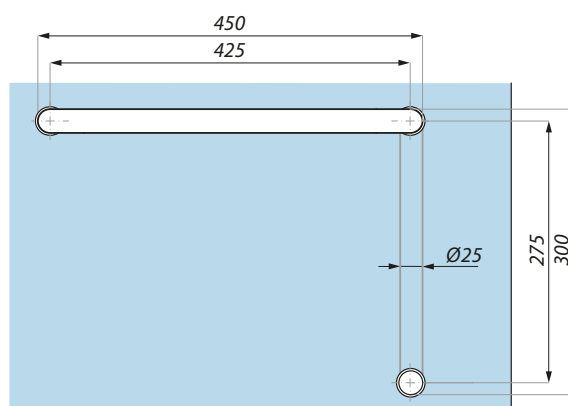
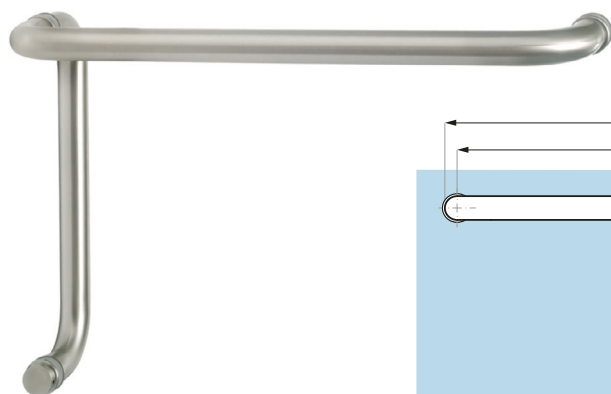
Specyfikacja / Specification	
------------------------------	--

materiał:	stal nierdzewna
-----------	-----------------

materiał:	stainless steel
-----------	-----------------

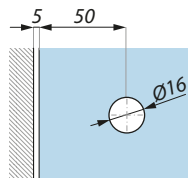
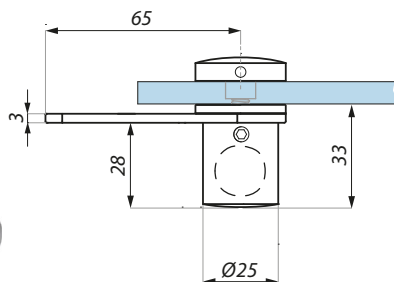
grubość szkła (mm):	8; 10; 12
---------------------	-----------

glass thickness (mm):	8; 10; 12
-----------------------	-----------

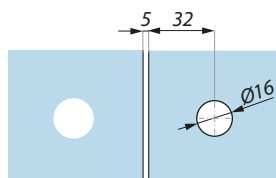


US625

Zamek
Latch



Przygotowanie szkła: mocowane ściana-szkło
Glass preparation: fixing wall to glass



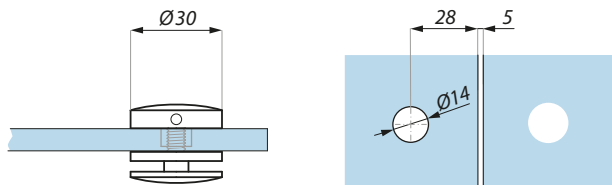
Przygotowanie szkła: mocowanie szkło-szkło
Glass preparation: fixing glass to glass

Kod / Code	Wykończenie / Finish
US625 PSS	połysk polished
US625 SSS	satyna satin

Specyfikacja / Specification	
materiał:	stal nierdzewna stainless steel
grubość szkła (mm): glass thickness (mm):	8; 10; 12

GK625

Zaczep do zamka US625
Strike for latch US625



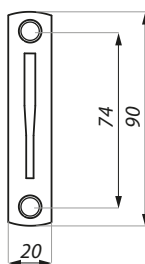
Przygotowanie szkła: mocowanie szkło-szkło
Glass preparation: fixing glass to glass

Kod / Code	Wykończenie / Finish
GK625 PSS	połysk polished
GK625 SSS	satyna satin

Specyfikacja / Specification	
materiał:	stal nierdzewna stainless steel
grubość szkła (mm): glass thickness (mm):	8; 10; 12

KP625

Zaczep do zamka US625 (mocowany na ścianie)
Strike for latch US625 (fixed to wall)



Kod / Code	Wykończenie / Finish
KP625 PSS	połysk polished
KP625 SSS	satyna satin

Specyfikacja / Specification	
materiał:	stal nierdzewna stainless steel



ANCONA

UCHWYTY DO SYSTEMÓW PRZESUWNYCH
SLIDING RECESSED PULL HANDLES



ANCONA

UCHWYTY DO SYSTEMÓW PRZESUWNYCH SLIDING RECESSED PULL HANDLES

UCHWYTY PULL HANDLES



KHN19



KHN20



KHN65



KHN60



KHN60x60



TGKH55

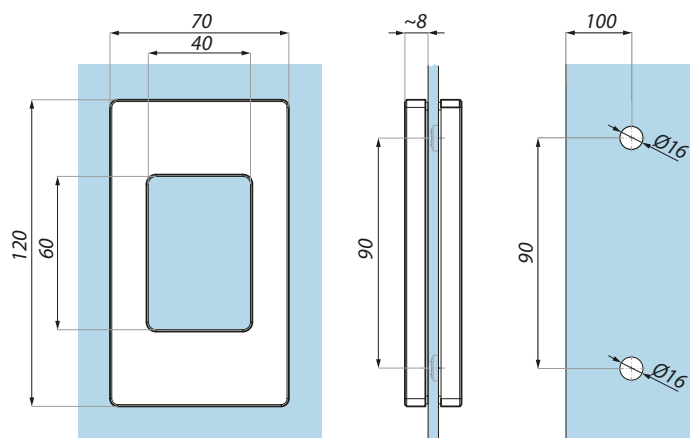
KHN19

Uchwyt do systemów przesuwnych
Sliding recessed pull handle, grip closed

Kod / Code	Wykończenie / Finish
KHN19 SSS	satyna satin
KHN19PVD	złoty gold

Specyfikacja / Specification

materiał:	stal nierdzewna
material:	stainless steel
grubość szkła (mm):	8; 10; 12
glass thickness (mm):	



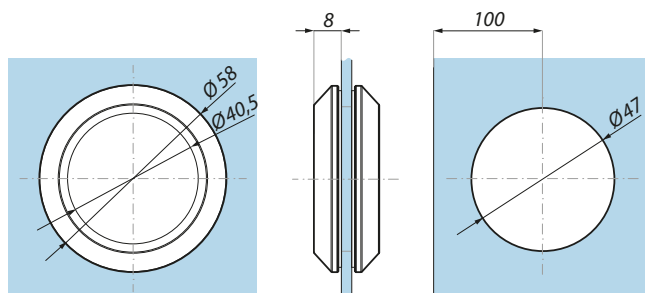
KHN20

Uchwyt do systemów przesuwnych
Sliding recessed pull handle, grip closed

Kod / Code	Wykończenie / Finish
KHN20 PSS	połysk polished
KHN20 SSS	satyna satin

Specyfikacja / Specification

materiał:	stal nierdzewna
material:	stainless steel
grubość szkła (mm):	8; 10; 12
glass thickness (mm):	



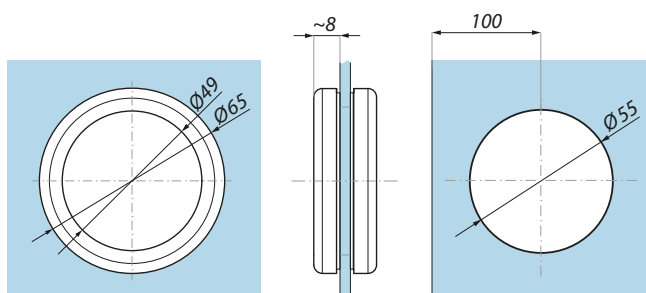
KHN65

Uchwyt do systemów przesuwnych
Sliding recessed pull handle, grip open

Kod / Code	Wykończenie / Finish
KHN65 PSS	połysk polished
KHN65 SSS	satyna satin

Specyfikacja / Specification

materiał:	stal nierdzewna
material:	stainless steel
grubość szkła (mm):	8; 10; 12
glass thickness (mm):	



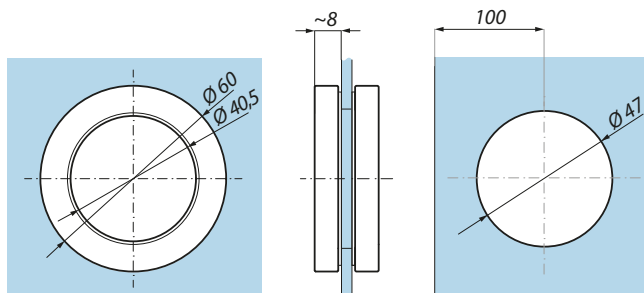
KHN60

Uchwyt do systemów przesuwanych
Sliding recessed pull handle, grip open

Kod / Code	Wykończenie / Finish
KHN60 NA	anoda anodised
KHN60 NABL	czarna anoda black anodised

Specyfikacja / Specification

materiał:	aluminium
materiał:	aluminium
grubość szkła (mm): glass thickness (mm):	8; 10; 12



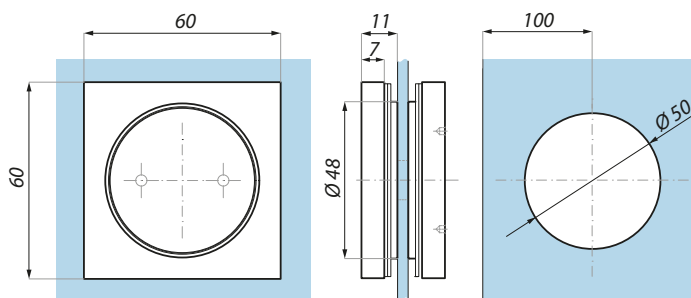
KHN60X60

Uchwyt kwadratowy do systemów przesuwanych
Square sliding recessed pull handle, grip closed

Kod / Code	Wykończenie / Finish
KHN60X60 PSS	połysk polished
KHN60X60 SSS	satyna satin

Specyfikacja / Specification

materiał:	stal nierdzewna
materiał:	stainless steel
grubość szkła (mm): glass thickness (mm):	10; 12



TGKH55

Uchwyt do systemów przesuwanych
Sliding recessed pull handle, grip closed

Kod / Code	Wykończenie / Finish
TGKH55 PC	połysk polished
TGKH55 SC	satyna satin
TGKH55 NA	anoda anodised
TGKH55 NABL	czarna anoda black anodised

Specyfikacja / Specification

materiał:	aluminium
materiał:	aluminium
grubość szkła (mm): glass thickness (mm):	8; 10; 12

