



**AOSTA**

**STABILIZATORY I ŁĄCZNIKI DO KABIN PRYSZNICOWYCH**  
SHOWER STABILIZING BARS AND CONNECTORS



# AOSTA

## STABILIZATORY OKRĄGŁE SERIA JH ROUND STABILIZING BARS JH SERIES

### RELING OKRĄGŁY ROUND BAR



JHR19

### ŁĄCZNIKI CONNECTORS



JH01ADJ



JH02ADJ



JH03AA



JH03BA



JH03T



JH04



JH045



JH05ADJ

### STABILIZATORY REGULOWANE ADJUSTABLE STABILIZING BARS



JH001ADJ/500



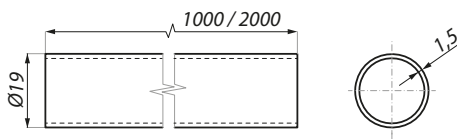
JH002ADJ/1000



JH003ADJ/450

## JHR19

Reling okrągły  
Round bar

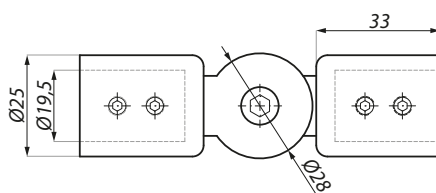


Kod / Code	Wykończenie / Finish
<b>JHR19-1000 PSS</b>	połysk
<b>JHR19-2000 PSS</b>	polish
<b>JHR19-1000 SSS</b>	satyna
<b>JHR19-2000 SSS</b>	satın

Specyfikacja / Specification	
materiał:	stal nierdzewna
materiał:	stainless steel
średnica (mm):	19
diameter (mm):	19
długość (mm)	1000; 2000
length (mm)	1000; 2000

## JH01ADJ

Łącznik przegubowy  
Swivel connector for round bar

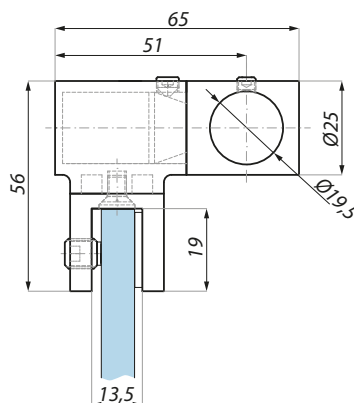


Kod / Code	Wykończenie / Finish
<b>JH01ADJ PC</b>	chrom połysk
	polished chrome
<b>JH01ADJ SC</b>	chrom satyna
	satın chrome

Specyfikacja / Specification	
materiał:	mosiądz
materiał:	brass

## JH02ADJ

Łącznik boczny, przelotowy szkło – reling  
„T” connector side glass to round bar

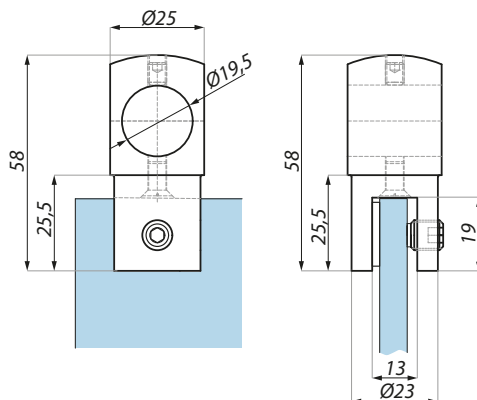


Kod / Code	Wykończenie / Finish
<b>JH02ADJ PC</b>	chrom połysk
	polished chrome
<b>JH02ADJ SC</b>	chrom satyna
	satın chrome

Specyfikacja / Specification	
materiał:	mosiądz
materiał:	brass
grubość szkła (mm):	6; 8; 10
glass thickness (mm):	6; 8; 10

## JH03AA

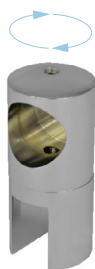
Łącznik przelotowy, osiowy szkło – reling  
Connector to glass for passage round tube



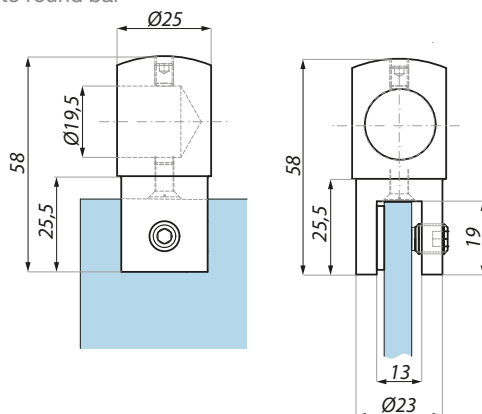
Kod / Code	Wykończenie / Finish
<b>JH03AA PC</b>	chrom połysk
	polished chrome
<b>JH03AA SC</b>	chrom satyna
	satın chrome

Specyfikacja / Specification	
materiał:	mosiądz
materiał:	brass
grubość szkła (mm):	6; 8; 10
glass thickness (mm):	6; 8; 10

## JH03BA



Łącznik końcowy szkło – reling  
End connector glass to round bar



Kod / Code	Wykończenie / Finish
<b>JH03BA PC</b>	chrom połysk polished chrome
<b>JH03BA SC</b>	chrom satyna satin chrome

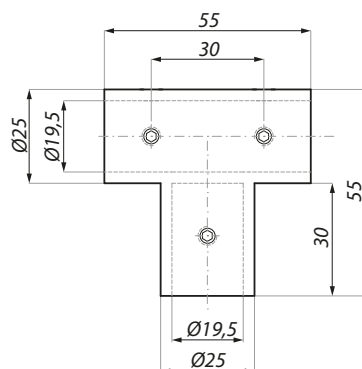
### Specyfikacja / Specification

materiał:	mosiądz
materiał:	brass
grubość szkła (mm): glass thickness (mm):	6; 8; 10

## JH03T



Łącznik „T” do relingów  
Junction connector „T” for round bar



Kod / Code	Wykończenie / Finish
<b>JH03T PC</b>	chrom połysk polished chrome
<b>JH03T SC</b>	chrom satyna satin chrome

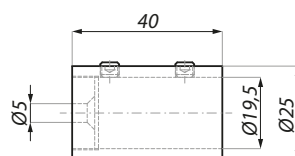
### Specyfikacja / Specification

materiał:	mosiądz
materiał:	brass

## JH04



Łącznik końcowy ściana – reling  
Fixed wall connector for round bar



Kod / Code	Wykończenie / Finish
<b>JH04 PC</b>	chrom połysk polished chrome
<b>JH04 SC</b>	chrom satyna satin chrome

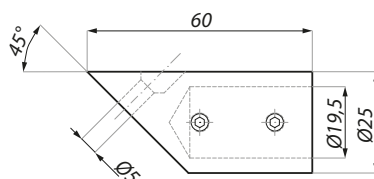
### Specyfikacja / Specification

materiał:	mosiądz
materiał:	brass

## JH045



Łącznik końcowy ściana – reling 45°  
Fixed wall connector for round bar 45°



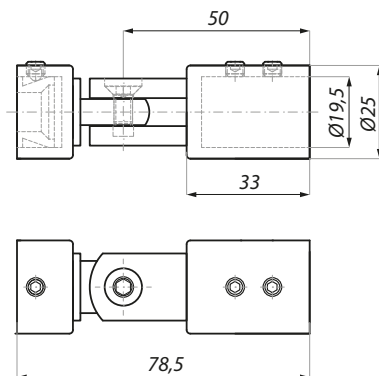
Kod / Code	Wykończenie / Finish
<b>JH045 PC</b>	chrom połysk polished chrome
<b>JH045 SC</b>	chrom satyna satin chrome

### Specyfikacja / Specification

materiał:	mosiądz
materiał:	brass

**JH05ADJ**

Łącznik przegubowy ściana – reling  
Swivel wall connector for round bar



Kod / Code	Wykończenie / Finish
<b>JH05ADJ PC</b>	chrom połysk polished chrome
<b>JH05ADJ SC</b>	chrom satyna satin chrome

Specyfikacja / Specification	
materiał:	mosiądz
materiał:	brass
średnica wewnętrzna (mm): inside diameter (mm):	19.5

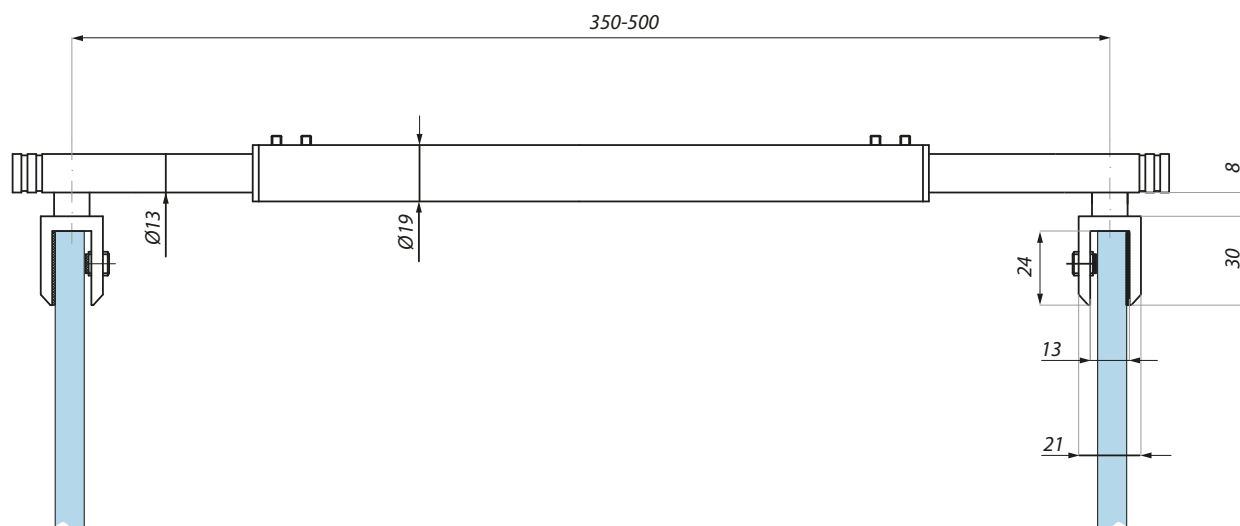
**JH001ADJ/500**

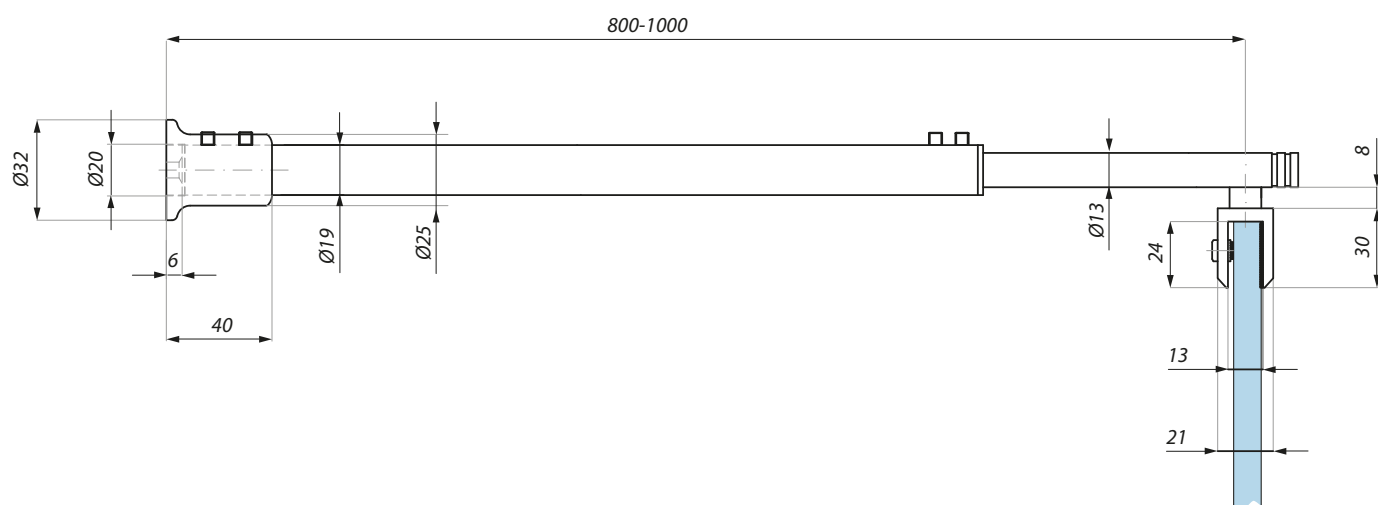
Stabilizator okrągły regulowany szkło – szkło, 350-500mm  
Adjustable stabilizing bar glass to glass, 350-500mm



Kod / Code	Wykończenie / Finish
<b>JH001ADJ/500 PC</b>	chrom połysk polished chrome
<b>JH001ADJ/500 SC</b>	chrom satyna satin chrome

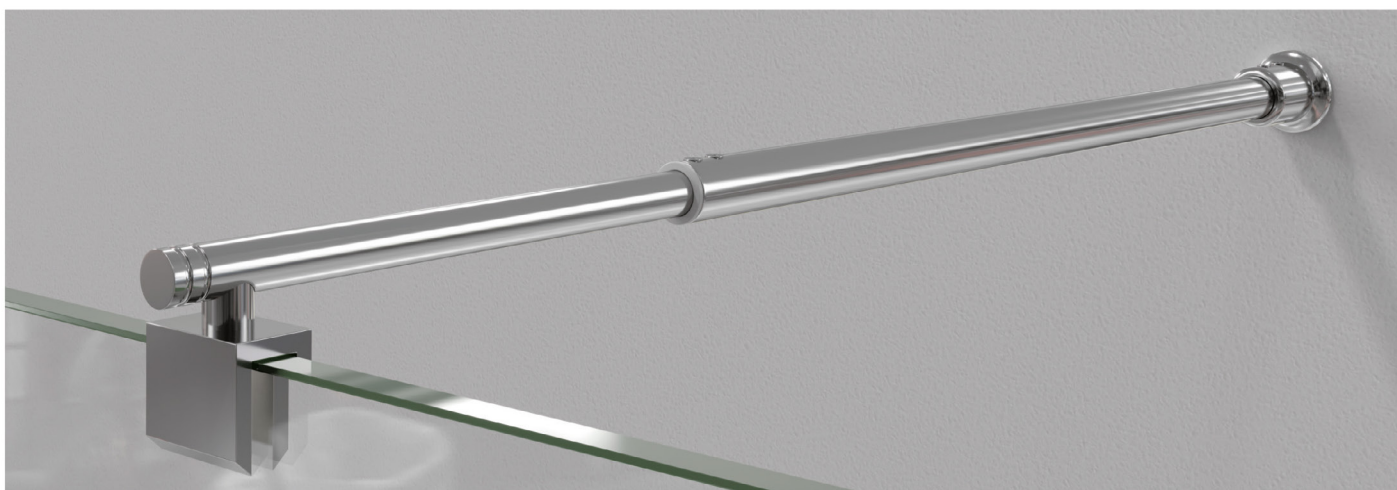
Specyfikacja / Specification	
materiał:	mosiądz; stal nierdzewna
materiał:	brass; stainless steel
grubość szkła (mm): glass thickness (mm):	6; 8; 10
zakres regulacji (mm): adjustment range (mm):	350 - 500

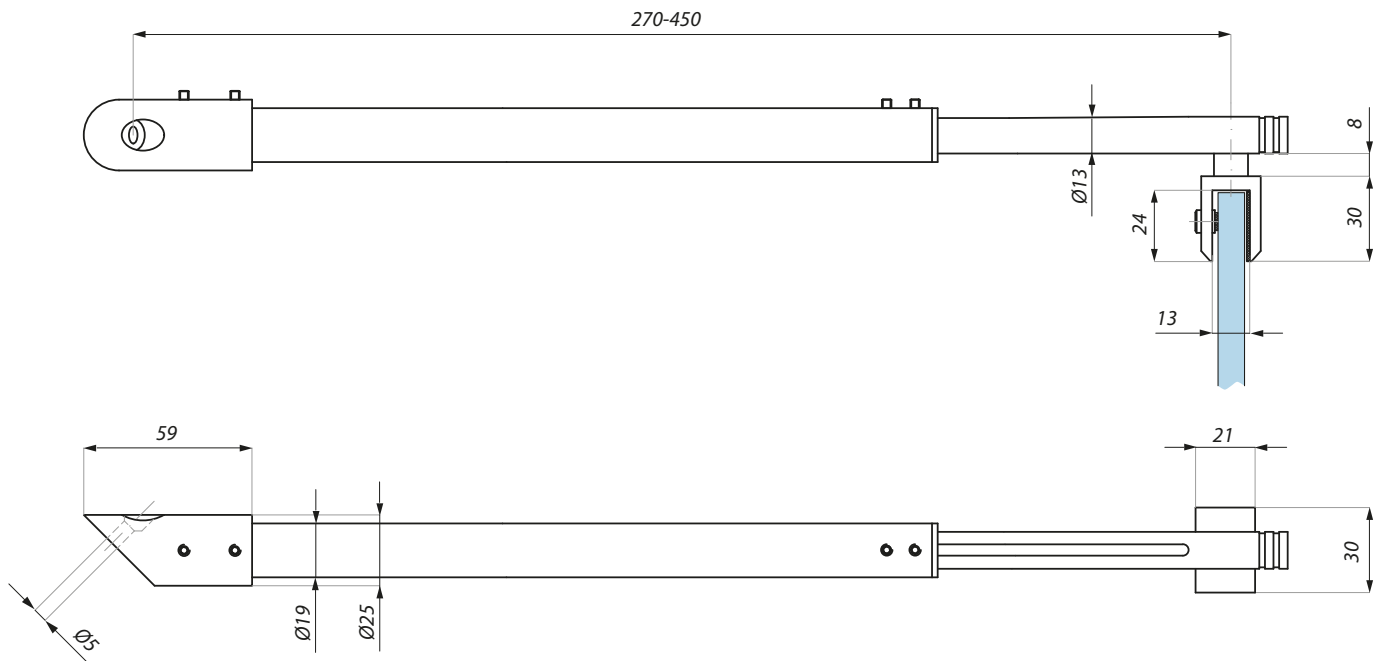




Kod / Code	Wykończenie / Finish
JH002ADJ/1000 PC	chrom połysk polished chrome
JH002ADJ/1000 SC	chrom satyna satin chrome

Specyfikacja / Specification	
materiał:	mosiądz; stal nierdzewna
material:	brass; stainless steel
grubość szkła (mm):	6; 8; 10
glass thickness (mm):	6; 8; 10
zakres regulacji (mm):	800 - 1000
adjustment range (mm):	800 - 1000



**JH003ADJ/450****Stabilizator okrągły regulowany ściana – szkło 45°, 270-450mm**  
Adjustable stabilizing bar wall to glass 45°, 270-450mm**Kod / Code****Wykończenie / Finish****JH003ADJ/450 PC** chrom połysk  
polished chrome**JH003ADJ/450 SC** chrom satyna  
satin chrome**Specyfikacja / Specification**materiał: mosiądz; stal nierdzewna  
material: brass; stainless steelgrubość szkła (mm): 6; 8; 10  
glass thickness (mm): 6; 8; 10zakres regulacji (mm): 270 - 450  
adjustment range (mm): 270 - 450

# AOSTA

## STABILIZATORY KWADRATOWE SERIA JS SQUARE STABILIZING BARS JS SERIES

### RELING KWADRATOWY ROUND BAR



JSR15

### ŁĄCZNIKI CONNECTORS



JS01ADJ



JS02



JS03AA



JS03BA



JS03T



JS04



JS045



JS05ADJ

### STABILIZATORY REGULOWANE ADJUSTABLE STABILIZING BARS



JS002ADJ/1000

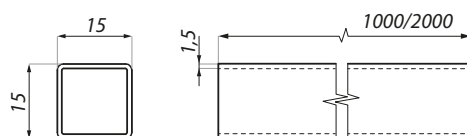


JS003ADJ/450



## JSR15

Reling kwadratowy  
Square bar



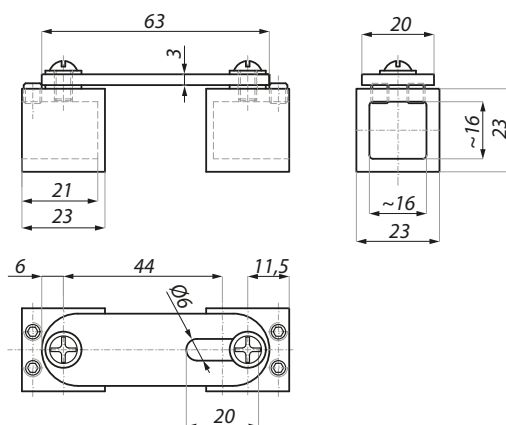
Kod / Code	Wykończenie / Finish
<b>JSR15-1000 PSS</b>	połysk
<b>JSR15-2000 PSS</b>	polish
<b>JSR15-1000 SSS</b>	satyna
<b>JSR15-2000 SSS</b>	satın

### Specyfikacja / Specification

materiał:	stal nierdzewna
materiał:	stainless steel
wymiar przekroju (mm):	15x15
cross-section dimension (mm):	15x15
długość (mm):	1000; 2000
length (mm):	1000; 2000

## JS01ADJ

Łącznik przegubowy, kątowy  
Swivel connector for cross bar



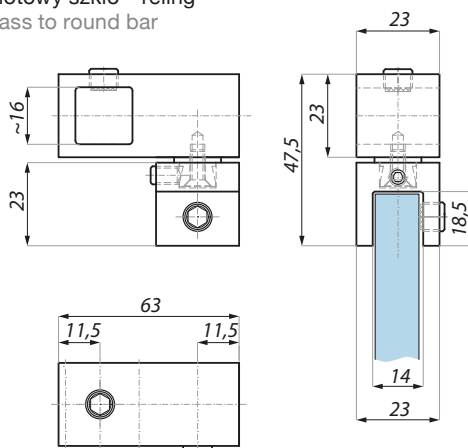
Kod / Code	Wykończenie / Finish
<b>JS01ADJ PC</b>	chrom połysk
	polished chrome
<b>JS01ADJ SC</b>	chrom satyna
	satın chrome

### Specyfikacja / Specification

materiał:	mosiądz
materiał:	brass

## JS02

Łącznik boczny, przelotowy szkło – reling  
„T” connector side glass to round bar



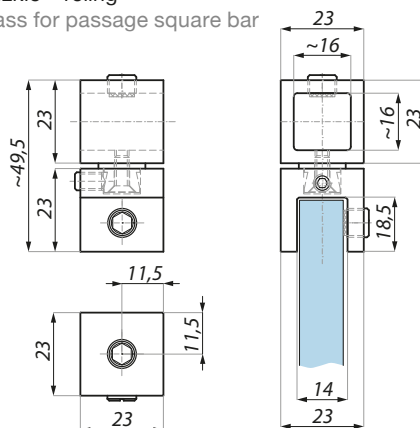
Kod / Code	Wykończenie / Finish
<b>JS02 PC</b>	chrom połysk
	polished chrome
<b>JS02 SC</b>	chrom satyna
	satın chrome

### Specyfikacja / Specification

materiał:	mosiądz
materiał:	brass
grubość szkła (mm):	6; 8; 10
glass thickness (mm):	6; 8; 10

## JS03AA

Łącznik przelotowy, osiowy szkło – reling  
Intermediate connector to glass for passage square bar



Kod / Code	Wykończenie / Finish
<b>JS03AA PC</b>	chrom połysk
	polished chrome
<b>JS03AA SC</b>	chrom satyna
	satın chrome

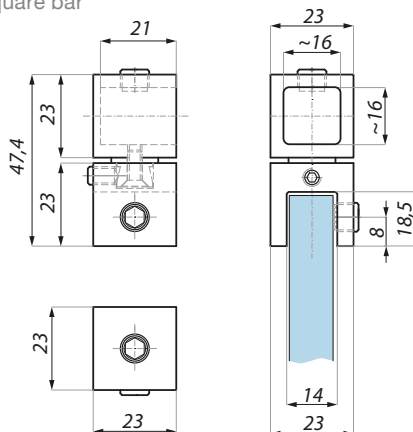
### Specyfikacja / Specification

materiał:	mosiądz
materiał:	brass
grubość szkła (mm):	6; 8; 10
glass thickness (mm):	6; 8; 10

## JS03BA



Łącznik końcowy szkło – reling  
End connector glass to square bar



Kod / Code	Wykończenie / Finish
<b>JS03BA PC</b>	chrom połysk polished chrome
<b>JS03BA SC</b>	chrom satyna satin chrome

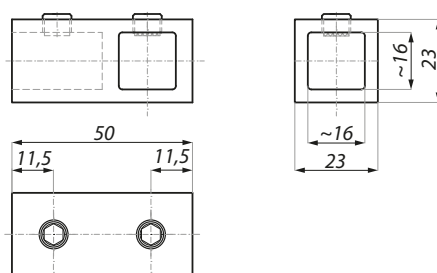
### Specyfikacja / Specification

materiał:	mosiądz
materiał:	brass
grubość szkła (mm): glass thickness (mm):	6; 8; 10

## JS03T



Łącznik „T” do relingów  
Junction connector „T” for square bar



Kod / Code	Wykończenie / Finish
<b>JS03T PC</b>	chrom połysk polished chrome
<b>JS03T SC</b>	chrom satyna satin chrome

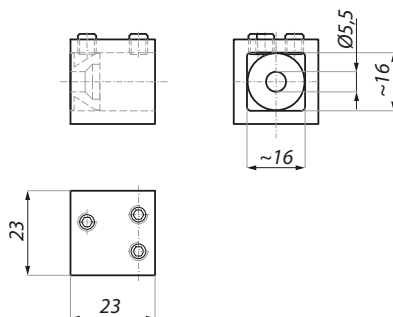
### Specyfikacja / Specification

materiał:	mosiądz
materiał:	brass

## JS04



Łącznik końcowy ściana – reling  
Fixed wall connector for square bar



Kod / Code	Wykończenie / Finish
<b>JS04 PC</b>	chrom połysk polished chrome
<b>JS04 SC</b>	chrom satyna satin chrome

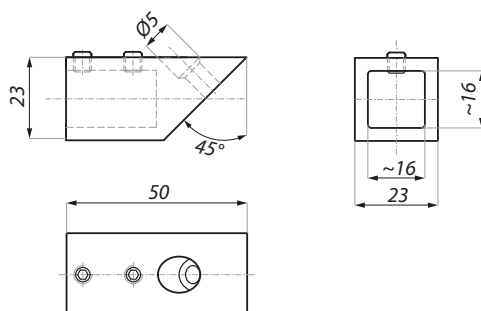
### Specyfikacja / Specification

materiał:	mosiądz
materiał:	brass

## JS045



Łącznik końcowy ściana – reling 45°  
Fixed wall connector for square bar 45°



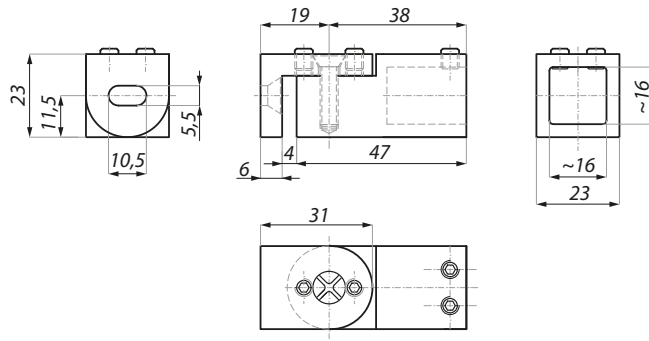
Kod / Code	Wykończenie / Finish
<b>JS045 PC</b>	chrom połysk polished chrome
<b>JS045 SC</b>	chrom satyna satin chrome

### Specyfikacja / Specification

materiał:	mosiądz
materiał:	brass

## JS05ADJ

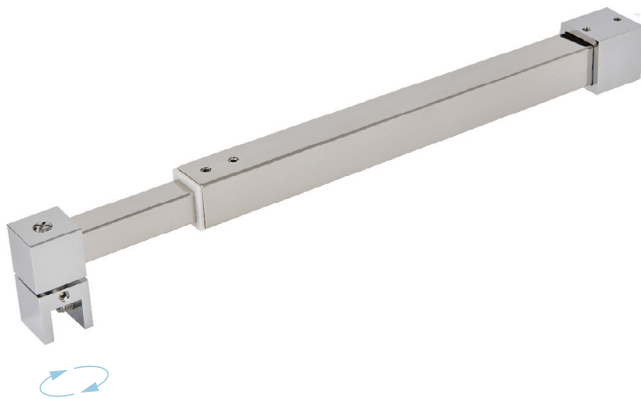
Łącznik przegubowy ściana – reling  
Swivel wall connector for square bar



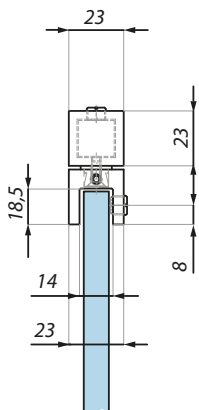
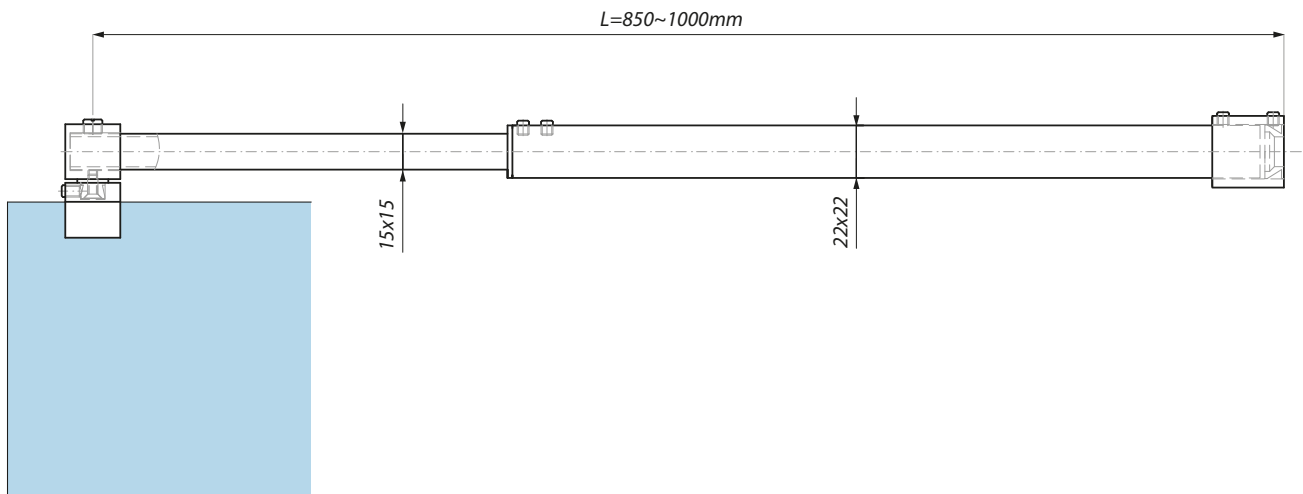
Kod / Code	Wykończenie / Finish
<b>JS05ADJ PC</b>	chrom polysk polished chrome
<b>JS05ADJ SC</b>	chrom satyna satin chrome
Specyfikacja / Specification	
materiał:	mosiądz
materiał:	brass

## JS002ADJ/1000

Stabilizator kwadratowy regulowany ściana – szkło, 850-1000mm  
Stabilizing bar wall to glass, 850-1000mm



Kod / Code	Wykończenie / Finish
<b>JS002ADJ/1000 PC</b>	chrom polysk polished chrome
<b>JS002ADJ/1000 SC</b>	chrom satyna satin chrome
Specyfikacja / Specification	
materiał:	mosiądz; stal nierdzewna
materiał:	brass; stainless steel
grubość szkła (mm):	6; 8; 10
glass thickness (mm):	
zakres regulacji (mm):	850 - 1000
adjustment range (mm):	

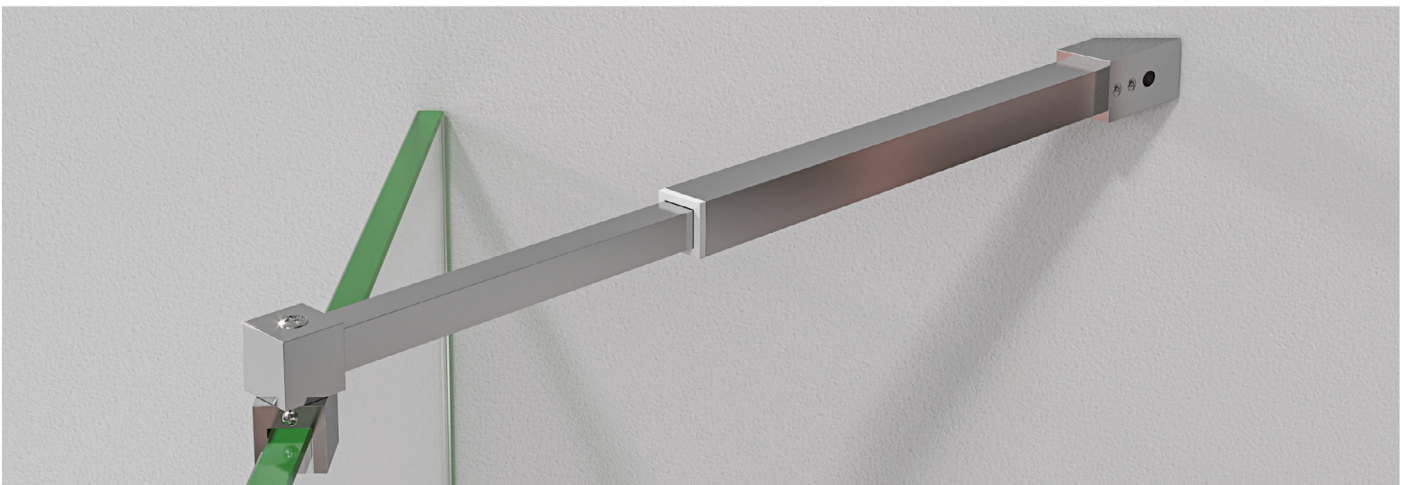
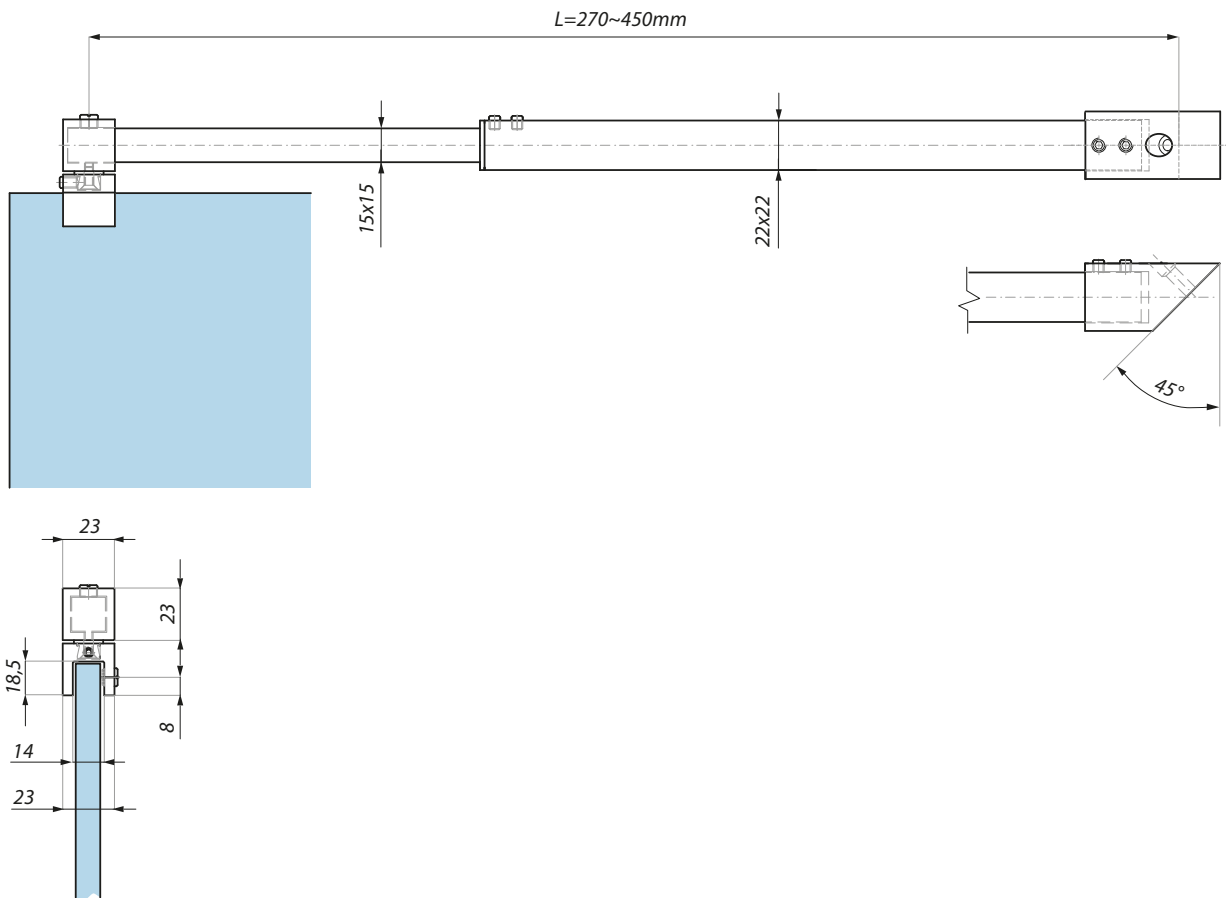


**JS003ADJ/450**

Stabilizator kwadratowy regulowany ściana – szkło 45°, 270-450mm  
 Stabilizing bar wall to glass 45°, 270-450mm

Kod / Code	Wykończenie / Finish
<b>JS003ADJ/450 PC</b>	chrom połysk polished chrome
<b>JS003ADJ/450 SC</b>	chrom satyna satin chrome

Specyfikacja / Specification	
materiał:	mosiądz; stal nierdzewna
materiał:	brass; stainless steel
grubość szkła (mm):	6; 8; 10
glass thickness (mm):	6; 8; 10
zakres regulacji (mm):	270 - 450
adjustment range (mm):	270 - 450



# AOSTA

## STABILIZATORY PROSTOKĄTNE SERIA SHC RECTANGULAR STABILIZING BARS SHC SERIES

### RELING PROSTOKĄTNY RECTANGULAR BAR



SHCR

### ŁĄCZNIKI CONNECTORS



SHC01ADJ



SHC02ADJ



SHC03BA



SHC03T



SHC04



SHC04ADJ



SHC30AA



SHC30BA



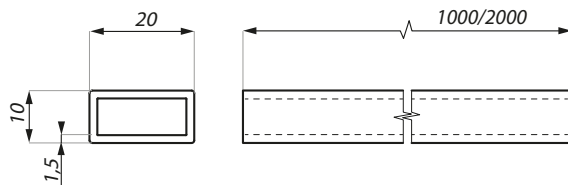
SHC31AA



SHC06GBA

## SHCR

Reling prostokątny  
Rectangular bar

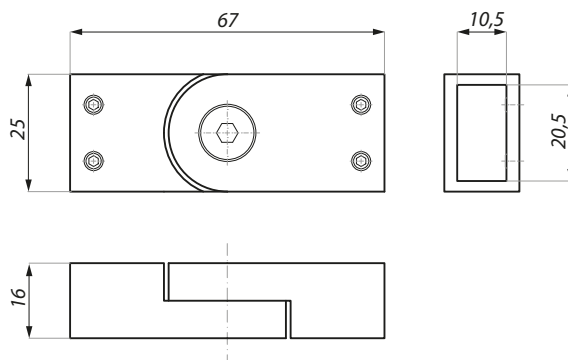


Kod / Code	Wykończenie / Finish
SHCR-1000 BL	czarny galwanizowany
SHCR-2000 BL	black galvanized
SHCR-1000 PSS	połysk
SHCR-2000 PSS	polish
SHCR-1000 SSS	satyna
SHCR-2000 SSS	satyn

Specyfikacja / Specification	
materiał:	stal nierdzewna
material:	stainless steel
wymiar przekroju (mm):	10x20
profile dimension (mm):	10x20
długość (mm)	1000; 2000
length (mm)	1000; 2000

## SHC01ADJ

Łącznik przegubowy, kątowy  
Swivel connector for rectangular bar

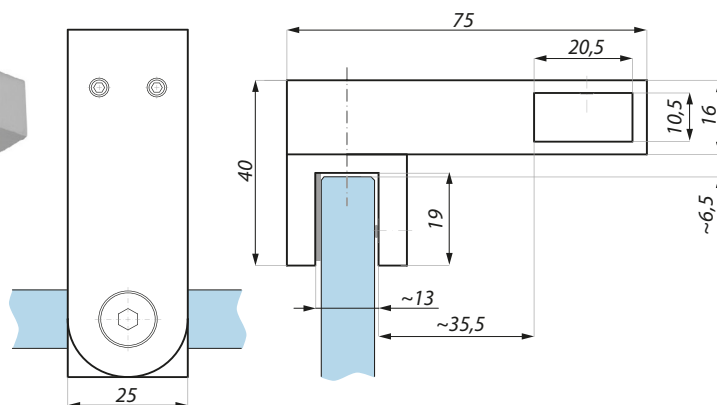


Kod / Code	Wykończenie / Finish
SHC01ADJ PC	chrom połysk
	polished chrome
SHC01ADJ SC	chrom satyna
	satyn chrome

Specyfikacja / Specification	
materiał:	mosiądz
material:	brass

## SHC02ADJ

Łącznik boczny przelotowy szkło – reling  
„T” connector side glass to rectangular bar

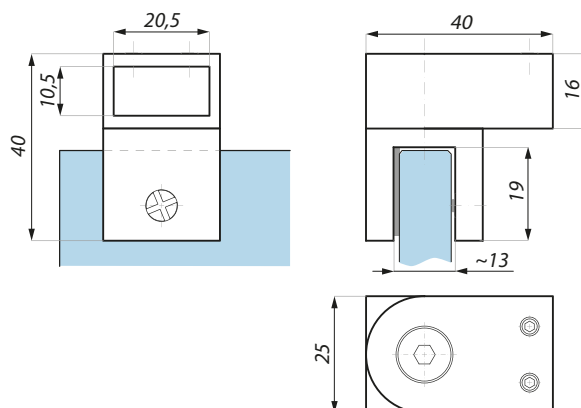


Kod / Code	Wykończenie / Finish
SHC02ADJ BL	czarny galwanizowany
	black galvanized
SHC02ADJ PC	chrom połysk
	polished chrome
SHC02ADJ SC	chrom satyna
	satyn chrome

Specyfikacja / Specification	
materiał:	mosiądz
material:	brass
grubość szkła (mm):	8-12
glass thickness (mm):	8-12

## SHC03BA

Łącznik końcowy regulowany szkło – reling 90°  
End connector glass to rectangular bar 90°

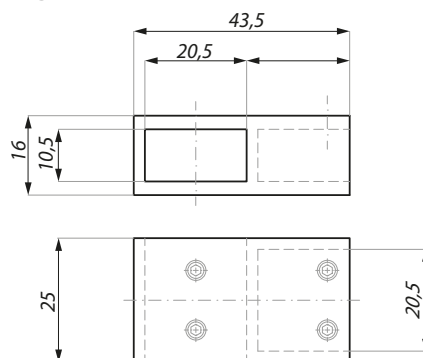


Kod / Code	Wykończenie / Finish
SHC03BA BL	czarny galwanizowany
	black galvanized
SHC03BA PC	chrom połysk
	polished chrome
SHC03BA SC	chrom satyna
	satyn chrome

Specyfikacja / Specification	
materiał:	mosiądz
material:	brass
grubość szkła (mm):	8-12
glass thickness (mm):	8-12

## SHC03T

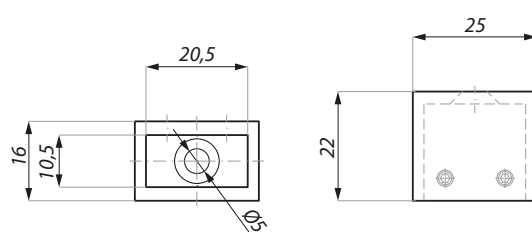
Łącznik „T” do relingów  
Junction connector „T” for rectangular bar



Kod / Code	Wykończenie / Finish
<b>SHC03T PC</b>	chrom połysk polished chrome
<b>SHC03T SC</b>	chrom satyna satin chrome
Specyfikacja / Specification	
materiał:	mosiądz
materiał:	brass

## SHC04

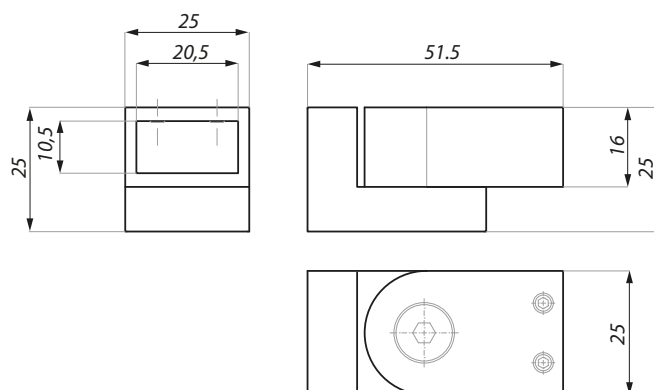
Łącznik końcowy ściana – reling  
Fixed wall connector for rectangular bar



Kod / Code	Wykończenie / Finish
<b>SHC04 BL</b>	czarny galwanizowany black galvanized
<b>SHC04 PC</b>	chrom połysk polished chrome
<b>SHC04 SC</b>	chrom satyna satin chrome
Specyfikacja / Specification	
materiał:	mosiądz
materiał:	brass

## SHC04ADJ

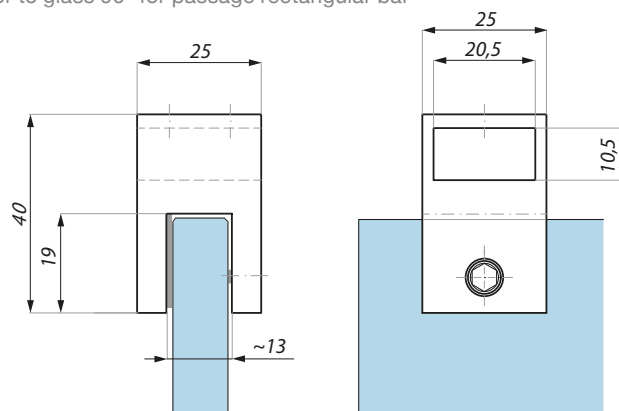
Łącznik przegubowy ściana – reling  
Swivel wall connector for rectangular bar



Kod / Code	Wykończenie / Finish
<b>SHC04ADJ BL</b>	czarny galwanizowany black galvanized
<b>SHC04ADJ PC</b>	chrom połysk polished chrome
<b>SHC04ADJ SC</b>	chrom satyna satin chrome
Specyfikacja / Specification	
materiał:	mosiądz
materiał:	brass

## SHC30AA

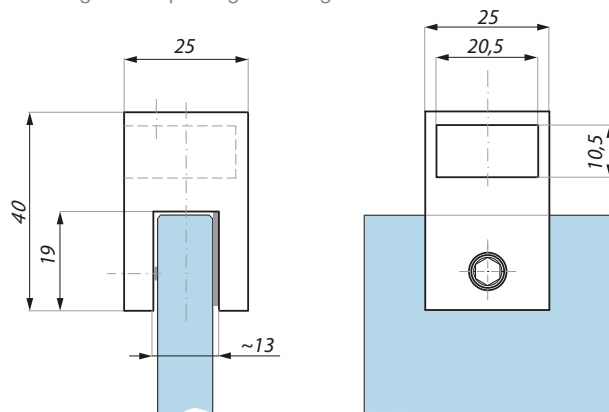
Łącznik stały przelotowy szkło – reling 90°  
Connector to glass 90° for passage rectangular bar



Kod / Code	Wykończenie / Finish
<b>SHC30AA PC</b>	chrom połysk polished chrome
<b>SHC30AA SC</b>	chrom satyna satin chrome
Specyfikacja / Specification	
materiał:	mosiądz
materiał:	brass
grubość szkła (mm): glass thickness (mm):	8-12

## SHC30BA

Łącznik stały końcowy szkło – reling  
End connector to glass for passage rectangular bar

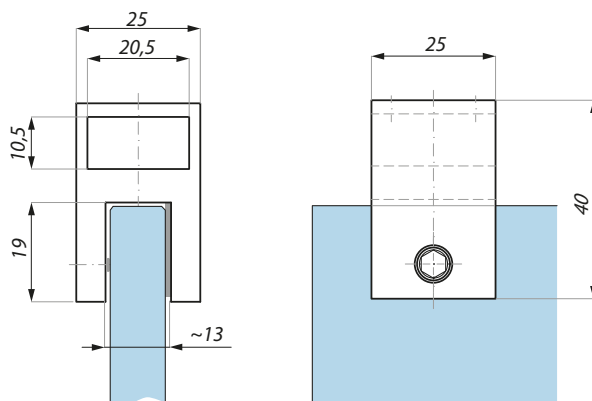


Kod / Code	Wykończenie / Finish
<b>SHC30BA BL</b>	czarny galwanizowany black galvanized
<b>SHC30BA PC</b>	chrom połysk polished chrome
<b>SHC30BA SC</b>	chrom satyna satin chrome

Specyfikacja / Specification	
materiał:	mosiądz
material:	brass
grubość szkła (mm): glass thickness (mm):	8-12

## SHC31AA

Łącznik przelotowy osiowy szkło – reling 180°  
Connector to glass 180° for passage rectangular bar



Kod / Code	Wykończenie / Finish
<b>SHC31AA PC</b>	chrom połysk polished chrome
<b>SHC31AA SC</b>	chrom satyna satin chrome

Specyfikacja / Specification	
materiał:	mosiądz
material:	brass
grubość szkła (mm): glass thickness (mm):	8-12





## SHC06GBA

Łącznik szkło – reling, montaż na szkło  
Connector to rectangular bar glass installation

Kod / Code	Wykończenie / Finish
------------	----------------------

<b>SHC06GBA PC</b>	chrom polysk polished chrome
--------------------	---------------------------------

<b>SHC06GBA SC</b>	chrom satyna satin chrome
--------------------	------------------------------

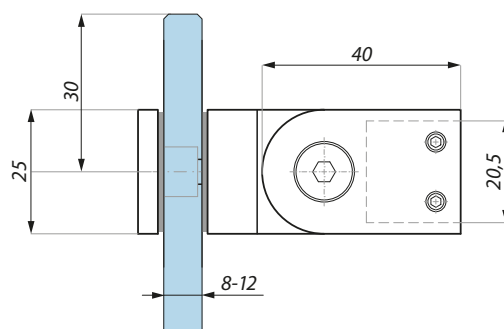
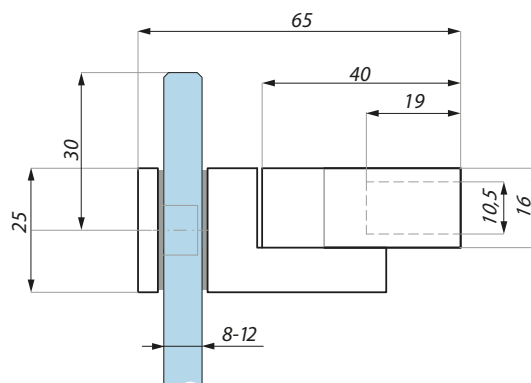
### Specyfikacja / Specification

materiał:	mosiądz
-----------	---------

materiał:	brass
-----------	-------

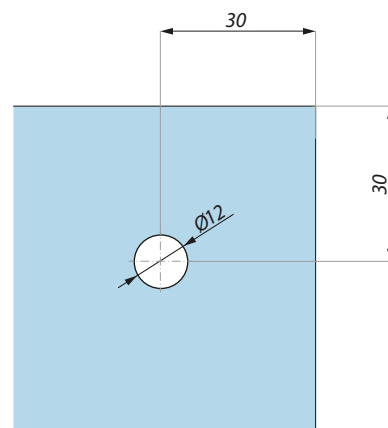
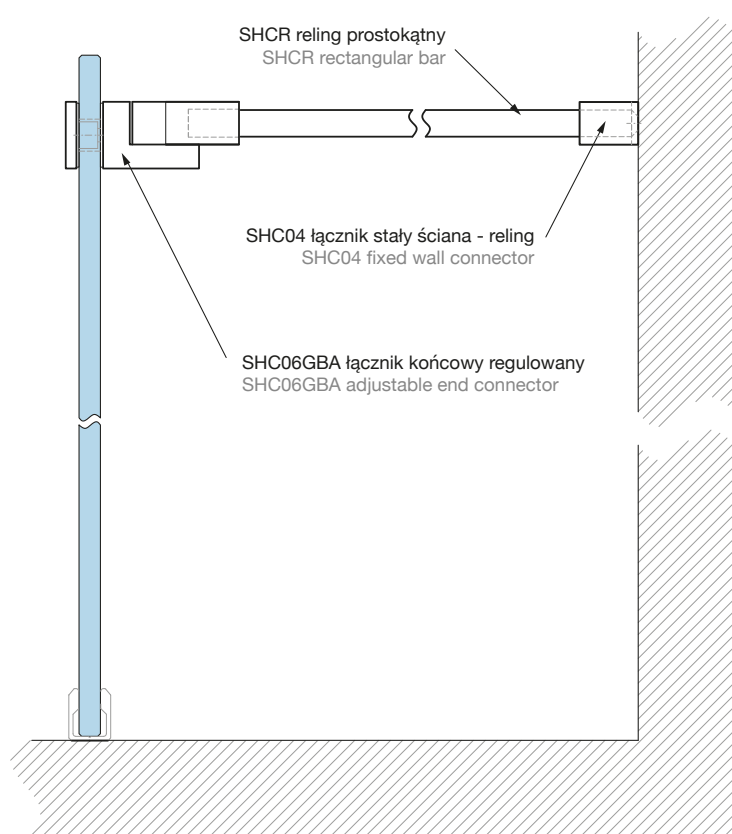
grubość szkła (mm):	8-12
---------------------	------

glass thickness (mm):	8-12
-----------------------	------



### Przykład zastosowania łącznika SHC06GBA

Application of SHC06GBA connector



Przygotowanie szkła  
Glass preparation

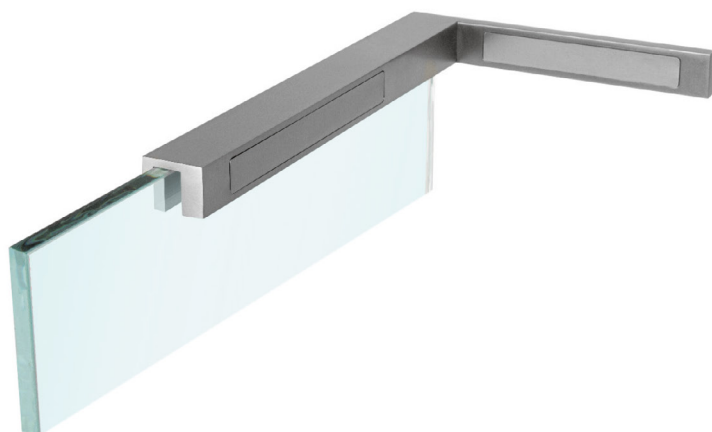
# AOSTA

## WSPORNIK KĄTOWY SZKŁO – ŚCIANA 90° SERIA SH ANGULAR SUPPORT GLASS TO WALL 90° SH SERIES



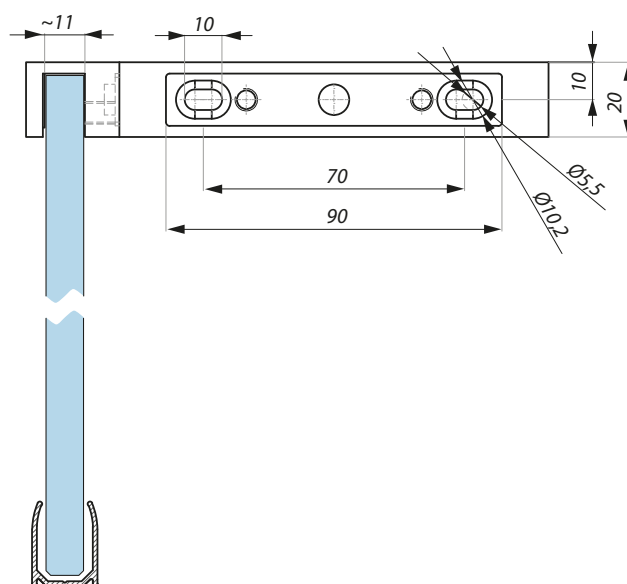
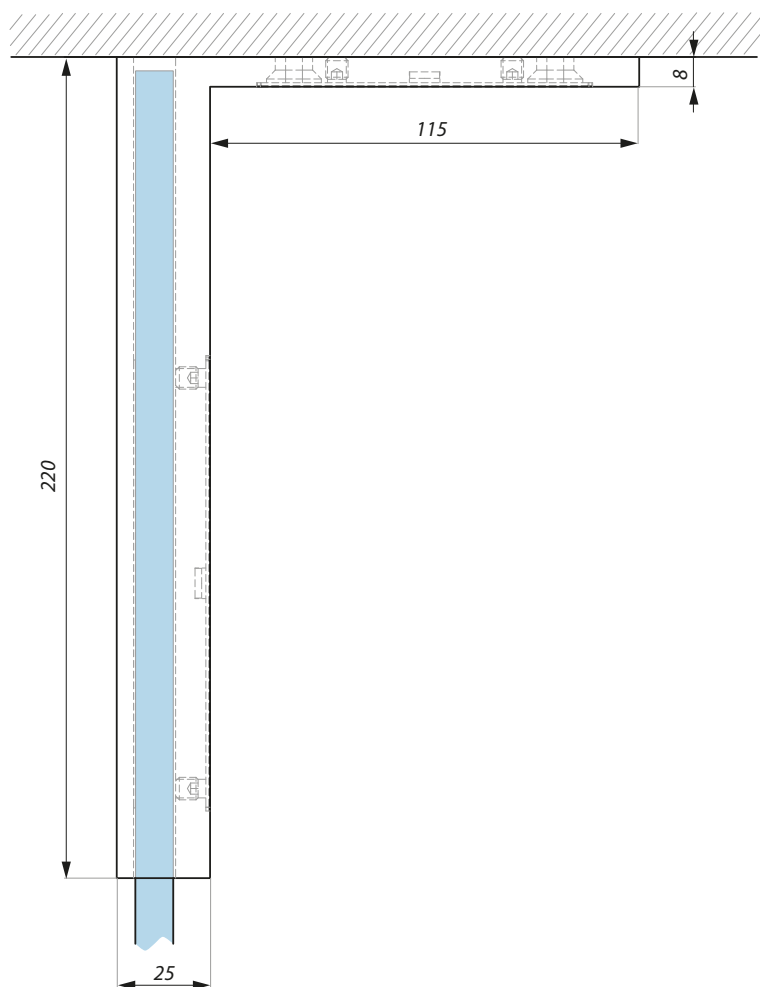
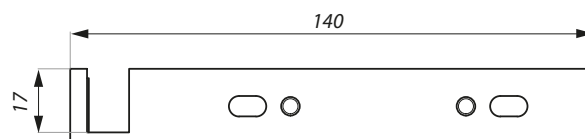
# SH-LSC220L

Wspornik kątowy „L” lewy  
Angular suport „L” left



Kod / Code	Wykończenie / Finish
<b>SH-LSC220L BL</b>	czarny mat matt black
<b>SH-LSC220L PC</b>	chrom połysk polished chrome
<b>SH-LSC220L SC</b>	chrom satyna satin chrome

Specyfikacja / Specification	
materiał:	mosiądz
materiał:	brass
długość (mm)	220
length (mm)	220
grubość szkła (mm):	8-10
glass thickness (mm):	8-10



**SH-LSC220R****Wspornik kątowy „R” prawy**  
Angular suport „R” right

Kod / Code	Wykończenie / Finish
<b>SH-LSC220R BL</b>	czarny mat matt black
<b>SH-LSC220R PC</b>	chrom polisk polished chrome
<b>SH-LSC220R SC</b>	chrom satyna satin chrome

**Specyfikacja / Specification**

materiał:	mosiądz
materiał:	brass
długość (mm)	220
length (mm)	220
grubość szkła (mm):	8-10
glass thickness (mm):	8-10

