



ASSA ABLOY uksekingid

ASSA ABLOY
Opening Solutions

Välis- ja siseustele

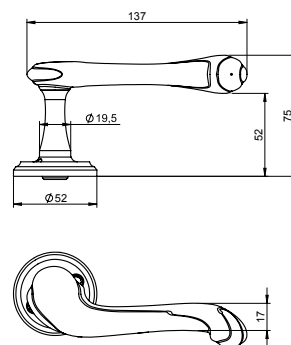
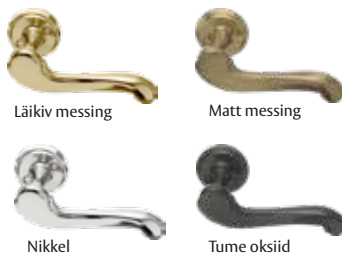
Experience a safer
and more open world

Esiuks – Epok



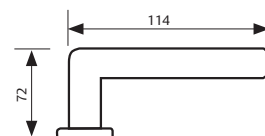
Epok 1903 – matt kroom

1903. aastal lendavad vennad Wrightid lennukiga tervelt 12 sekundit, lennu pikkuseks on 37 meetrit. Inglismaa ja Ameerika Ühendriikide vahel toimub esimene Atlandi ookeani ületav raadioülekanne. Peetakse esimene Tour de France.



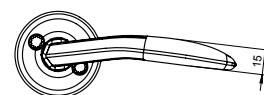
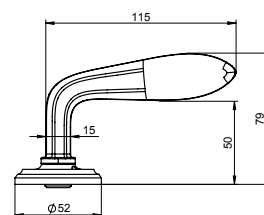
Epok 1905 – matt kroom

See link on inspireeritud levinuimatest Art Nouveau linkidest, kuid on veidi raskem ja omamoodi. Sobib kasutamiseks stiilsetel ustel.



Epok 1918 – matt kroom

Sellel lingil on selged ajastu mõjutused, olles samas veidi raskem ja ka omapärasem. See link sobib oma ajatu elegantsiga praktiliselt igasse ajatu ja elegantse arhitektuuriga hoonesse. Sobib ka modernse stiiliga majadele v.a äärmuslikult funktsionaalsed.







Esiuks – Epok



Epok 1923 – matt kroom

See link kajastab 1920ndate Põhjamaade klassitsismi. Tänu oma ümarale lusikakujule sobib nii sise- kui välisustele.



Läikiv messing



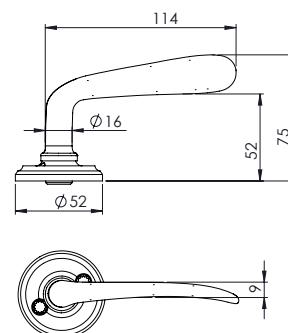
Matt messing



Läikiv kroom



Tume oksiid



Epok 1927 – matt kroom

Toodetakse ja müüakse esimene VOLVO auto hinnaga 4800 rootsi krooni (umbes 520 eurot praeguses rahas). Toimub esimene edukas teleülekanne pika vahemaa taha. Ford Motor Company lõpetab oma Model T auto tootmise.



Läikiv messing



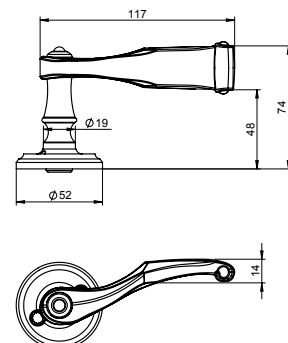
Matt messing



Läikiv kroom



Tume oksiid



Epok 1930 – Nikkel / must

See link on omamoodi ristand kahest muidu kokkusobimatust disainiperioodist. See ühendab endas 1880- ja 1890ndate torulingi ning 1930ndate lihtsa modernistliku stiili. Oma messingroseti ja must-valge käepidemega sobib see link 19. sajandi lõpu stiiliga. Samal ajal sobib selle niklist rosetiosa ja must käepide ka 1930ndate funktsionalismi ja selle kaasaegsete järeltulijatega. Nikkelroseti ja valge käepideme kombinatsioon toob meid 1940ndatesse, samas kui üleni nikkel või nikli ja messingi kombinatsioon on kaasaegsem variant. Nii teevad erinevad värvid ja viimistluste kombinatsioonid selle lingi sobivaks paljude erinevate perioodidega.



Läikiv messing / must



Läikiv messing / valge



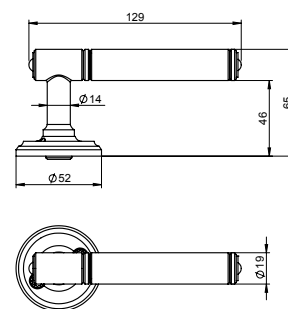
Nikkel / valge



Läikiv messing



Nikkel

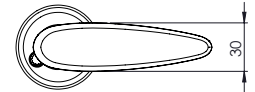
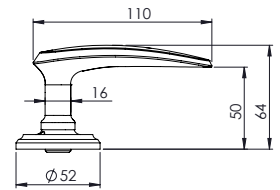


Esiuks – Epok



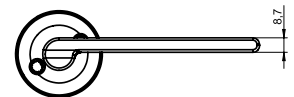
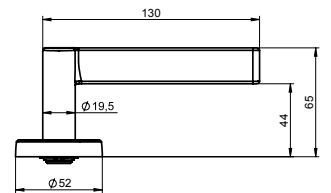
Epok 1935 – matt kroom

Kauni kujuga link, mis on saanud paljude lemmikuks. Selge ja sirgjooneline disain viitab perioodile, mil sai populaarseks voolujooneline vorm.



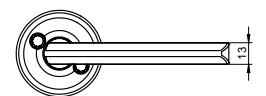
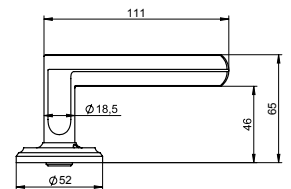
Epok 1937 – matt kroom

Bruno Mathsson, kuulus Rootsi arhitekt, saab Pariisi maailmanäitusel auhinna. Esilinastub Walt Disney „Lumivalgeke ja seitse põialpoissi“, mis saab kiiresti tohutuks hitiks. Sünnib Morgan Freeman.



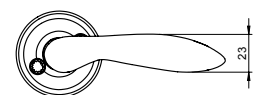
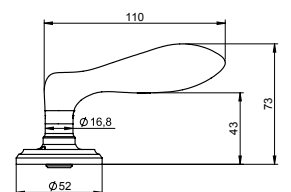
Epok 1949 – matt kroom

Paljud tunnevad selle lingi ära kui klassikalise ASSA ABLOY lingi. See konkreetne mudel on veidi kergem ja sellel on ergonomiline rombikujuline käepidemeosa. Sobib nii sise- kui välisustele.



Epok 1956 – matt kroom

Selle lingil on naljakas ajalugu. Räägitakse, et disainer lihtsalt pigistas savitükki, ilma seda isegi vaatamata, kuni see tundus käes õige. Tänapäeval toodetav link on põhimõtteliselt sama kujuga nagu too savist mudel. Lingil on selge sarnasus ASSA ABLOY lingiga 696 ja ilmne on ka 1950ndate disaini mõju. Kaasaegsema kuju saavutamiseks on lingi vorme veidi rõhutatud. Sobib hästi kõigi arhitektuuristiilidega alates 1950ndatest.







Esiuks – Classic



6616 – matt kroom

See link esindab meie kõige minimalistlikumat stiili. Tegemist on väga lihtsa modernistliku lingiga, mis sobib ideaalselt klassikalise kasutusega hoonetesse nagu haiglad ja riigiasutused.



Läikiv messing



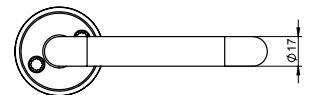
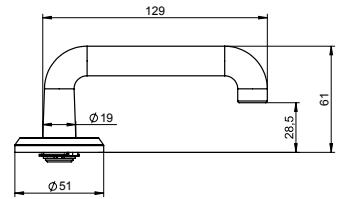
Addion



Läikiv kroom



Tume oksiid



6638 – matt kroom

Selle lingi disain peegeldab nii barokki kui rokokood, kuid lihtsamal kujul, et sobida ka vähem ülevoolava arhitektuuriga.



Läikiv messing



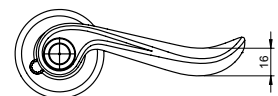
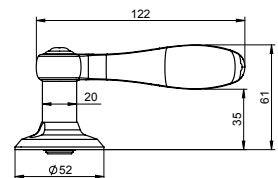
Matt messing



Läikiv kroom



Tume oksiid



6647 – matt kroom

Selle lingi kujundas 1970ndatel Carl Arne Breger ning see peegeldab ratsionaalset ja veidi neljakandilist disaini, mis seda aega iseloomustab. Oma diskreetse, kuid eristuva disainiga on see link kaasaegne klassika.



Läikiv messing



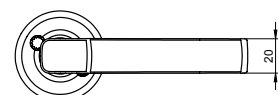
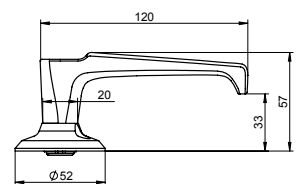
Matt messing



Läikiv kroom



Tume oksiid

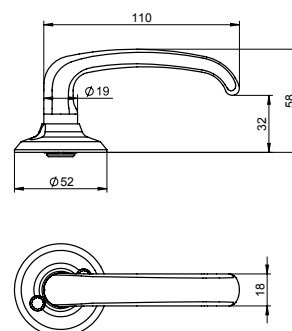


Esiuks – Classic



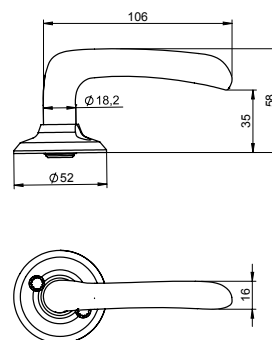
6640 – matt kroom

Klassikaline link 1950- ja 1960ndatest, mis on ikka veel väga populaarne. Suurepärase disaini kestab palju aastaid ja sobib väga paljudesse keskkondadesse.



6696 – matt kroom

See on veel üks klassikaline ASSA ABLOY link 1950- ja 1960ndatest aastatest. Sellel on diskreetne ja põhjalik disain. Funktsionaalsus on oluline, aga mitte inimeste arvelt. See teeb lingi ajatuks ja kõik-suguste rakenduste jaoks sobivaks.





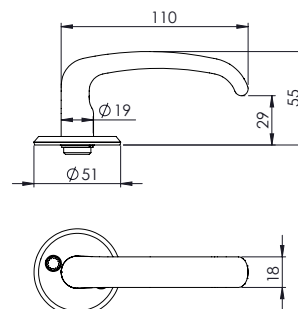


Esiuks / siseuks – Classic



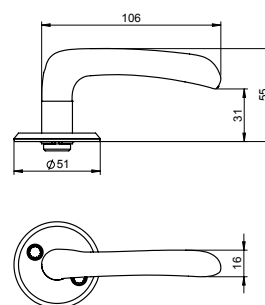
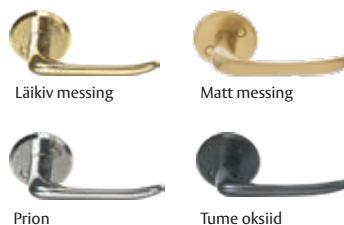
640 – matt kroom

Klassikaline originaaldisainiga ASSA ABLOY link 1950- ja 1960ndatest. See link on hästi tuntud ja sellel on hoolikalt läbimõeldud disain. ASSA ABLOY 640 on saadaval ka DIN-standardile vastavatele lukukorpustele.



696 – matt kroom

Klassikaline originaaldisainiga ASSA ABLOY link 1950- ja 1960ndatest. See link on hästi tuntud ja sellel on ergonomiline disain.



Läikiv kroom

Rakendusala – sobib sise- ja korrosiooni tekkimist võimaldavatesse väliskeskkondadesse.

Viimistlus – läikiv poleeritud pind, mis on kulumis- ja ka korrosioonikindel.

Matt-kroom

Rakendusala – sobib sise- ja korrosiooni tekkimist võimaldavatesse väliskeskkondadesse.

Viimistlus – harjatud pind, mis on kulumis- ja ka korrosioonikindel.

Läikiv messing

Rakendusala – kasutuseks siseruumides.

Viimistlus – poleeritud pind. Pole soovitatav kasutada mereõhuga kokkupuutuvates keskkondades, sest soolasus põhjustab tarvikute oksüdeerumist ja mustumist.

Matt messing

Rakendusala – kasutuseks siseruumides.

Viimistlus – harjatud pind. Pole soovitatav kasutada mereõhuga kokkupuutuvates keskkondades, sest soolasus põhjustab tarvikute oksüdeerumist ja mustumist.

Tume oksiid

Rakendusala – dekoratiivkasutuseks sisekeskkondades.

Viimistlus – anodeeritud pind, piiratud kulumiskindlusega. Pole soovitatav kasutada mereõhuga kokkupuutuvates keskkondades, sest soolasus põhjustab tarvikute oksüdeerumist ja mustumist.

Roostevaba teras

Rakendusala – kasutuseks kõikides keskkondades.

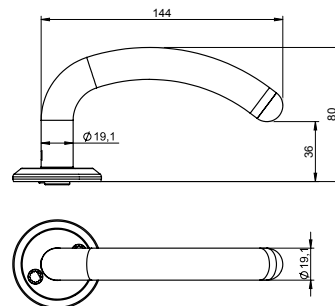
Viimistlus – harjatud pind. Väga vastupidav kulumisele ja korrosioonile.

Esiuks – roostevaba teras

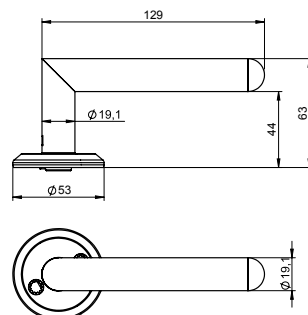
Meie roostevabast terasest lingid, käepidemed ja tarvikud sobivad ideaalselt kaasaegsetesse avalikesse kohtadesse nagu riigiasutused ja kontorid. Roostevabal terasel on väga hea vastupidavus nii korrosioonile kui õhusaastele ning see on soovitatav materjal keskkondades, kus kehtivad ranged hügieeninõuded. Samas disainiseerias on saadaval ka tualeti- ja südamikutarvikud, mis moodustavad koos ASSA ABLOY roostevabast terasest linkidega terviku.



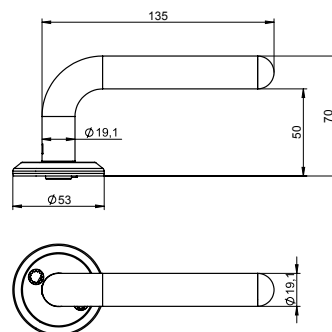
8650 – Roostevaba teras



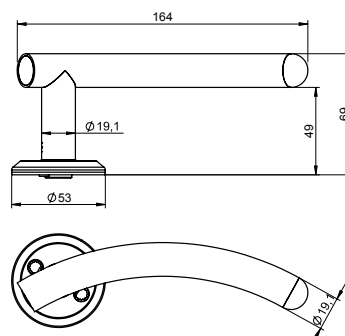
8680 – Roostevaba teras



8665 – Roostevaba teras



8690 – Roostevaba teras

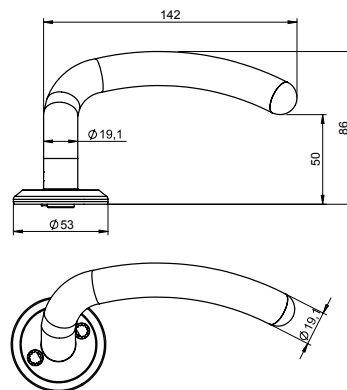




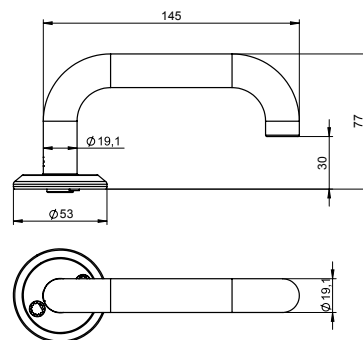
Esiuks – roostevaba teras



8670 – Roostevaba teras

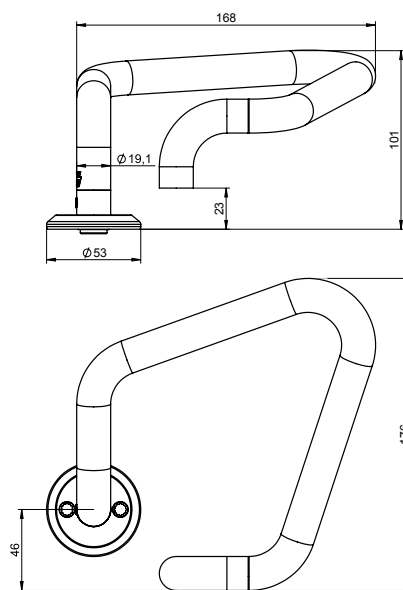


8639 – Roostevaba teras



Hügieeniline link

ASSA ABLOY hügieeniline link on ergonomilise disainiga link, mis vastab kaasaegsete haiglakeskkondade rangetele nõuetele. Kujundatud kooskõlas arhitektuuribürooga White.



Tarvikud



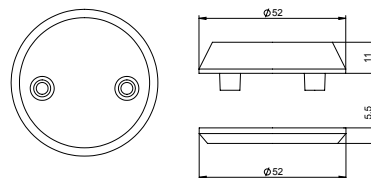
8565

Kasutatav tualettruumi uksel koos lukukorpusega 565 või 310.



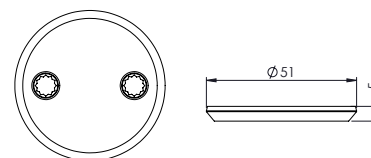
4265

Pimekate südamikava katteks kui südamikku ei kasutata.



992

Pimekate lingi ava katteks kui linki ei kasutata.



262E

WC nupp ASSA ABLOY väikesemöödulistele siseukseraamidele.

Tarvikud



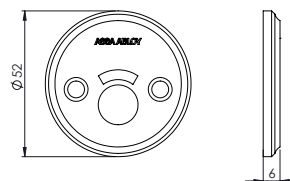
263

WC nupp ASSA ABLOY väikesemööduliste siseukseraamidele



265

WC nupp lukuraamidele 565 ja 310



265E

WC nupp lukuraamidele 565 ja 310



167

Pööratav ukseupupaar



496

Liikumatu tõmbenupp

Prion®

Rakendusala – sobib standardsetele sise- ja väliskeskkondadele.

Viimistlus – niklivaba kate kontaktallergikutele. Väga vastupidav kulumisele ja korrosioonile.

Nikkel

Rakendusala – dekoratiivkasutuseks. Sobib standardsetele sise- ja väliskeskkondadele.

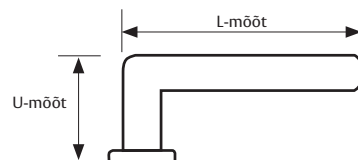
Viimistlus – läikiv pind, vastupidav kulumisele ja korrosioonile.

Addion®

Rakendusala – Addion sobib ideaalselt keskkondadesse, kus bakterid kergesti levivad, nagu tervishoiuasutused, koolid, lasteasutused jne.

Viimistlus – Addion on unikaalne niklivaba metallkate, mis ühendab endas tõhusa bakterivastase toime ning suurepärase vastupidavuse kulumisele ja korrosioonile.

Mõõdud millimeetrites ja pinnakatte variandidid



Mudel	L-mõõt	U-mõõt	Läbi- mõõt	Nõel- laagrid	Prion	Nikkel	Addion	Läikiv kroom	Matt kroom	Läikiv messing	Matt messing	Oksiid	Rooste- vaba teras
Epok													
1903	137	75				x			x	x	x	x	
1905	114	72			x	x		x	x	x	x	x	
1918	115	79			x	x		x	x	x	x	x	
1923	114	75			x	x		x	x	x	x	x	
1927	117	74				x		x	x	x	x	x	
1930	129	65				x			x	x			
1935	110	64			x	x		x	x	x	x	x	
1937	130	65				x		x	x	x	x	x	
1949	111	65			x	x		x	x	x	x	x	
1956	110	73			x	x	x	x	x	x	x	x	
Classic													
6616	129	61			x	x	x	x	x	x	x	x	
6638	122	61			x	x		x	x	x	x	x	
6647	120	57			x	x	x	x	x	x	x	x	
6640	110	55			x	x	x	x	x	x	x	x	
6696	106	58			x	x	x	x	x	x	x	x	
640	110	55			x	x	x	x	x	x	x	x	
696	108	55			x	x	x	x	x	x	x	x	
Roostevaba teras													
8650	144	80	19	x									x
8680	129	63	19	x									x
8665	135	70	19	x									x
8690	164	69	19	x									x
8670	142	86	19	x									x
8639	145	77	19	x									x
Hygienic Handle	168	176	19	x									x
WC nupud väikesemõõdulistele siseukeraamidele													
262						x		x	x				
262E						x		x	x		x		
263						x		x	x				
WC nupud moodullukuraamidele													
265			52		x	x	x	x	x	x	x	x	
265E					x	x		x	x	x	x	x	
Pimekatted													
4265			52		x	x		x	x	x	x	x	x
992			51		x	x	x	x	x	x	x	x	
Uksenupud													
167					x	x		x	x	x	x	x	
496					x	x		x	x	x	x	x	

ASSA ABLOY Group on
läbipääsulahenduste globaalne liider.
Aitame inimestel tunda end iga päev
palju turvalisemalt, ohutumalt ja
maailmale avatumalt.

ASSA ABLOY

ASSA ABLOY Baltic AS
Priisle tee 10
13914 Tallinn
Eesti

Tel +372 655 9101
Faks +372 655 9100

e-mail: eesti@assaabloy.com
www.assaabloyopeningsolutions.ee