

ABLOY® UKSESULGURID

Täpselt õige valik





Esmaklassilised töömadused ja töökindlus

ABLOY® kõrge turvasemega tooted on kogu maailmas hästi tuntud ning kõrgelt tunnustatud.

Kõiki tooteid meie laiast tootevalikust iseloomustavad tippkvaliteet ja esmaklassilised töömadused.

ABLOY® ukksesulgurid kaitsevad uksekonstruktsioone juhtides ukse avanemist ja sulgumist. Nende usaldusväärne funktsioneerimine laias temperatuurivahemikus võimaldab säästa energiat ja suurendada turvalisust.

ABLOY® ukksesulgureid toodetakse juba alates 1930. aastast. Tootmises, mis toimub spetsiaalselt rajatud

tootmishoones, juhindume kõrgest kvaliteedist ja täiustatud tehnoloogiast. Meie laialdased kogemused ja teadmised koos kliendile orienteeritud arendustegevusega tagavad laia valiku tooteid, mis sobivad erinevate ukselahenduste spetsiifilistele tingimustele.

Meie müügikontorite ja edasimüüjate üleilmne võrgustik aitavad teil valida õiged tooted turvalisuse ja mugavuse suurendamiseks spetsiifilistes kasutustingimustes.

ABLOY® ukksesulgurite funktsioonid, tehnilised andmed ja erinevad paigaldusvõimalused tagavad süsteemi mugava talitluse ning hõlbustavad süsteemi paigaldamist, reguleerimist ja hooldamist.





SISUKORD

UKSESULGURITE TÖÖPÕHIMÕTE	4
TEMPERATUURI FUNKTSIOON	5
ABLOY® DC210	6
ABLOY® DC215	7
ABLOY® DC335	8
- paigaldamine	9
ABLOY® DC240	10
- paigaldamine	11
ABLOY® DC247	12
- paigaldamine	13
ABLOY® DC330	14
- paigaldamine	15
ABLOY® DC250	16
- paigaldamine	17
ABLOY® DC270	18
STANDARDID JA TEHNILISED ANDMED	19
ABLOY® UKSESULGURITE VEOVARRED	20
ABLOY® UKSESULGURITE TARVIKUD	21
ABLOY® TULETÕKKESÜSTEEMID	
- FD440, FD460	22
- FD461	23
- FD462, FD464	24
- FD440 paigaldamine	25
- FD460, FD464 paigaldamine	26
ABLOY® FD TARVIKUD	27

SAADAOLEVAD VÄRVID

PLASTKATTED

Valge (RAL 9010)

Hõbedane (RAL 9006)

Messing

Pruun (RAL 8014)

Must (RAL 9005)



METALLKATTED

Roostevaba teras

Messing



Märkus: **ABLOY® DC270** on saadaval ainult metallkattega. Värvid: valge, messing, hõbedane ja roostevaba teras.

UKSESULGURITE TÖÖPÕHIMÕTE

TÖÖPÕHIMÕTE

Uksesulguri toimeelemendiks on hüdrauliline kolbhammaslatt või nukkvõll (DC330, DC250). Sulguris on õli, mis juhib sulgumise ja riivistumise kiirust ning viitajaga sulgumise ja avanemispiduri funktsiooni. Reguleeritavad klappid võimaldavad reguleerida kiirust ja muid parameetreid.

Ukse avamisel surutakse sulguris olev vedru pingule. Ukse lahti laskmisel surub vedru jõud kolvi tagasi ja uks sulgub. Standardvarustuses (v.a DC210 ja DC215) on kaitseklapid, mille funktsiooniks on kaitsta sulgurit väärkasutuse eest ja tagada ukse töökindel talitus ka nõudlikes tingimustes.

REGULEERIMINE (C- JA L-KLAPP)

Sulgumiskiirus (C-klapp):
sulgumiskiirus on reguleeritav vahemikus $180^\circ - 15^\circ$

(DC330 ja DC250 $170^\circ - 7^\circ$):

Riivistumiskiirus (L-klapp): riivistumiskiirus on reguleeritav vahemikus $15^\circ - 0^\circ$ (DC330 ja DC250 $7^\circ - 0^\circ$).

AVANEMISPIDURIFUNKTSIOON (BC)

Pidur mõjutab ukse liikumist vahemikust $70^\circ - 80^\circ$ kuni täielikult avatud asendini (180°) vältides nii ukse avanemist tuule mõjul. Selle omaduse reguleerimiseks tuleb valida veovarre soovitud asend. Reguleerimine B-klapiga. Soovitame kasutada välisustel.

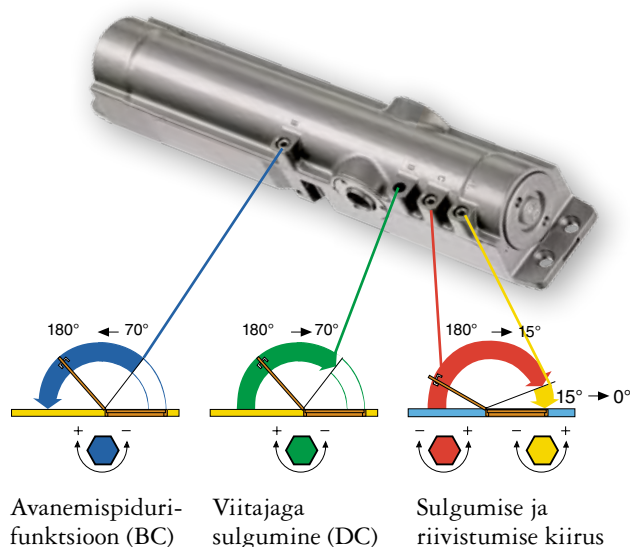
VIITAJAGA SULGUMINE (DC)

Viitajaga sulgumise funktsioon aeglustab ukse liikumist täiesti avatud asendist (180°) kuni 70° nurgani, seejärel sulgub uks normaalkiirusel. Algnurga reguleerimiseks tuleb valida veovarre soovitud asend. Sulgumiskiirust saab reguleerida D-klapiga. Reguleerklapp võimaldab reguleerida sulgumise kiirust. Soovitame kasutada siseustel.

REGULEERITAV SULGUMISJÕUD

ABLOY® DC335, DC240, DC247, DC250, DC330, DC270 ukse sulgurid on varustatud reguleeritava vedrujõuga, mis võimaldab vedrut eelseadistada.

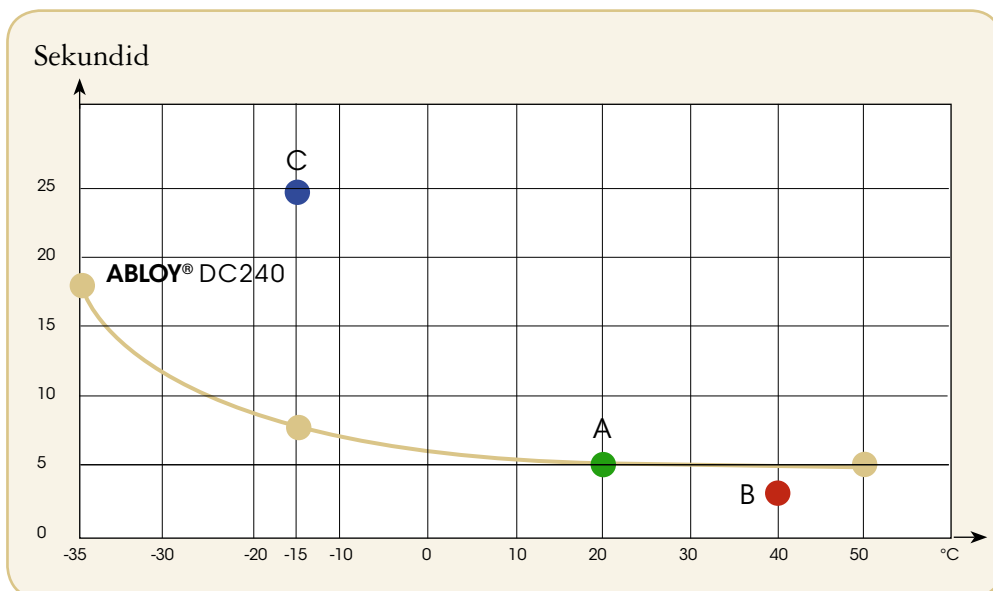
Tänu reguleeritavale vedrujõule, saab seda ukse sulgurit kasutada paljudeks erinevateks kasutusotstarveteks.



TEMPERATUURI FUNKTSIOON

SULGUMISAEG KUI TEMPERATUURI FUNKTSIOON

Temperatuuri kõikumise mõju **ABLOY®** ukksesulgurite tööomadustele on minimaalne. **ABLOY® DC240** tagab püsiva sulgumiskiiruse kõikides tingimustes. Tänu kvaliteetsele hüdroõlile ja patenteeritud klapisüsteemidele on see toode muutunud legendaarseks.

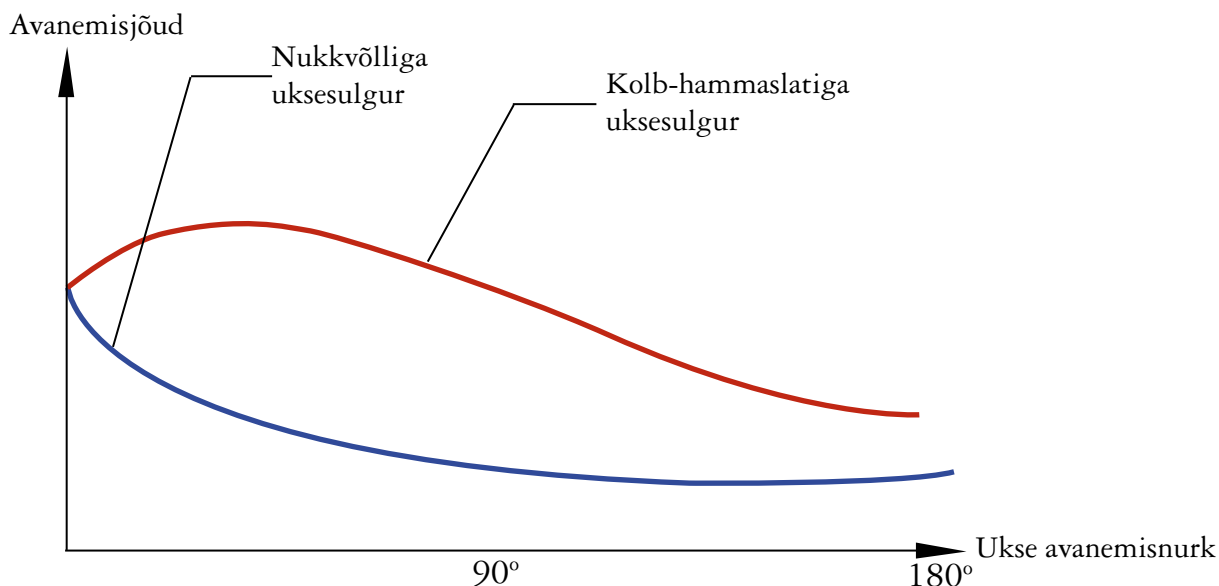


Temperatuuri kõikumise mõju **ABLOY®** ukksesulgurite tööomadustele ja seadistatud parameetritele on minimaalne. **ABLOY®** ukksesulgurid ületavad standarditega kehtestatud nõuded temperatuuriparameetritele.

EN1154 standard sätestab järgmist:

- A Standardne sulgumisaeg temperatuuril +20 °C on 5 sekundit
- B Minimaalne sulgumisaeg temperatuuril +40 °C (ainult kontrollpunkt) on 3 sekundit
- C Maksimaalne sulgumisaeg temperatuuril -15 °C (ainult kontrollpunkt) on 25 sekundit

UKSE SULGUMISJÕUD LIUGVEOVARREGA



ABLOY® DC210 UKSESULGUR



ABLOY® DC210

Siseuksed maksimaalse kaaluga 60 kg ja ukselehe laiusega 950 mm.

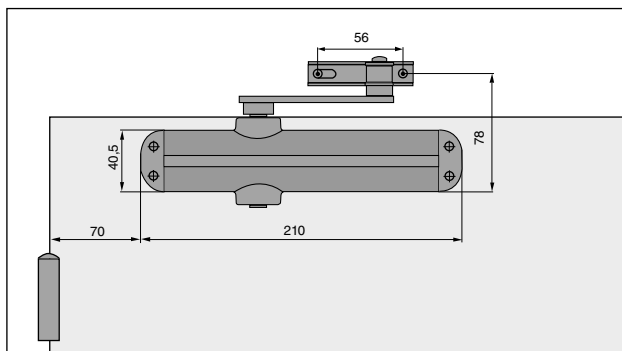
OMADUSED

- Reguleeritav, 2.–3. klassi sulgemisjõud vastavalt standardile EN1154
- Ukse sulgemise ja riivistumise kiirust saab reguleerida eraldi
- Valualumiiniumist korpus
- Veovars kuulub komplekti
- Kolm värvi: hõbedane, valge ja pruun



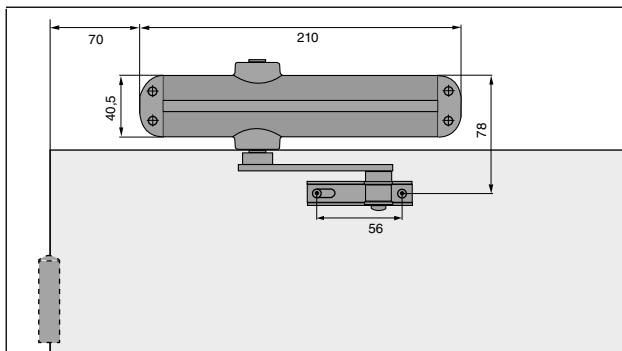
PAIGALDAMINE

AVANEMISE POOL



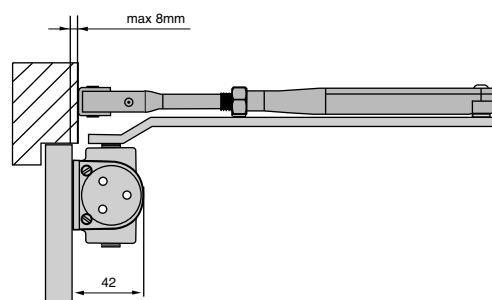
Maksimaalne avanemisnurk 180°

SULGUMISE POOL

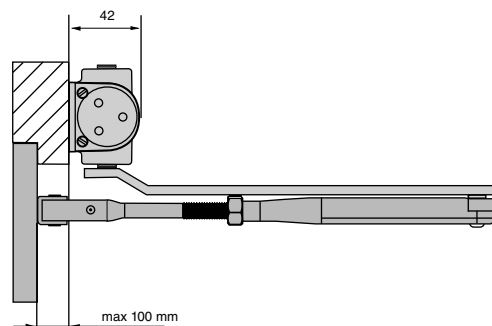


Maksimaalne avanemisnurk 180°

MÕÖTMED



Veovarre ja ukseulguri vaheline kõrgus ei ole reguleeritav.



ABLOY® DC215

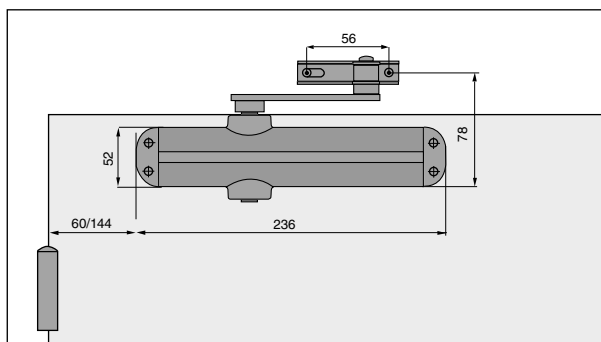
Sobib välis- ja siseustele. Ukse maksimaalne kaal on 80 kg ja ukselehe maksimaalne laius on 1100 mm.

OMADUSED

- CE-sertifikaat
- 2.–4. klassi sulgemisjõud vastavalt standardile EN1154
- Ukse sulgemise ja riivistumise kiirust saab reguleerida eraldi
- Valualumiiniumist korpus
- Veovars kuulub komplekti
- Kolm värvi: hõbedane, valge ja pruun

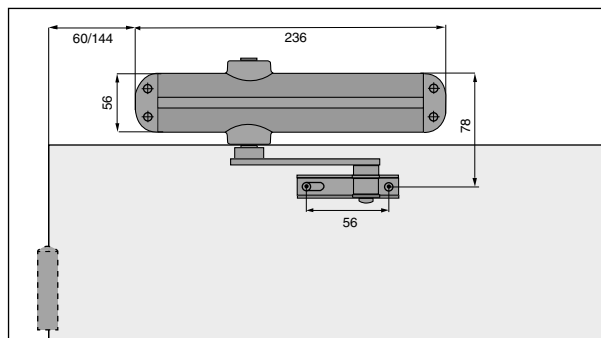
PAIGALDAMINE

AVANEMISE POOL



Maksimaalne avanemisnurk 180°

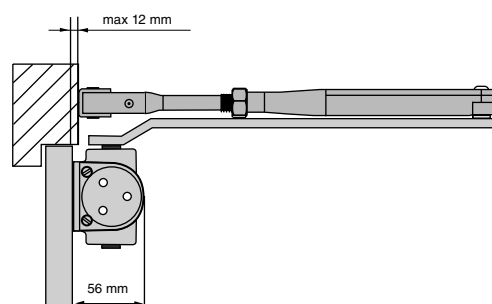
SULGUMISE POOL



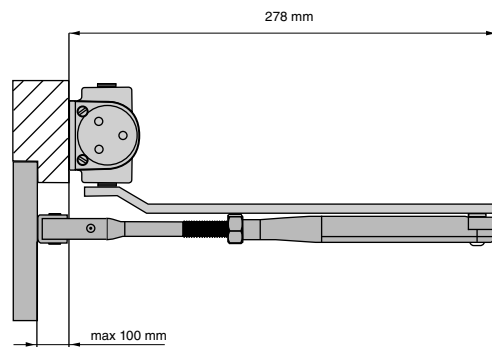
Maksimaalne avanemisnurk 180°



MÕÖTMED



Veovarre ja ukseulguri vaheline kõrgus ei ole reguleeritav





ABLOY® DC335

ABLOY® DC335 sobib välis- ja siseuste. Ukse maksimaalne kaal 100 kg ja ukselehe laius 1250 mm, kui on varustatud standardse veovarrega.

OMADUSED

- Reguleeritav, 3.–5. klassi sulgemisjõud vastavalt standardile EN1154
- Standardvarustuses on avanemispiduri-funktsioon (BC)
- Lisavarustuses on viitajaga sulgumine (DC)

STANDARDSED OMADUSED

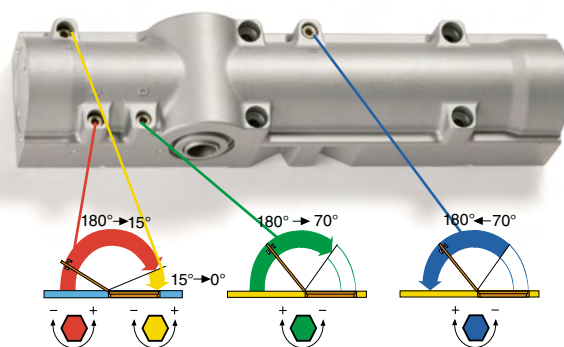
- CE-sertifikaat standardse veovarrega
- Ukse sulgemise ja riivistumise kiirust saab eraldi reguleerida
- Standardvarustuses on avanemispiduri-funktsioon (BC)
- Töötab laias temperatuurivahemikus: -35 °C kuni $+45\text{ °C}$
- Riivistumise ja avanemispiduri algusnurk on reguleeritav nuutvõlliga
- Veovarre kõrgus (14 mm) on hõlpsalt reguleeritav
- Kaks kaitseklappi väärkasutamise ennetamiseks
- Valualumiiniumist korpus, mis on valmistatud väga vastupidavast sulamist

MÕÕTMED



REGULEERIMINE

Mudeli DC335 standardvarustuses on avanemispidurifunktsioon (BC) ja lisavarustuses on viitajaga sulgumine (DC).



Sulgumise ja riivistumise kiirus

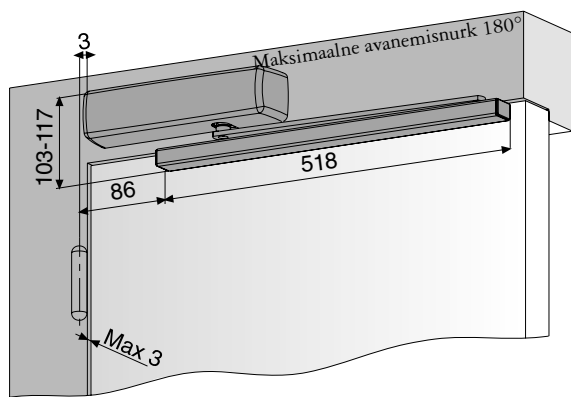
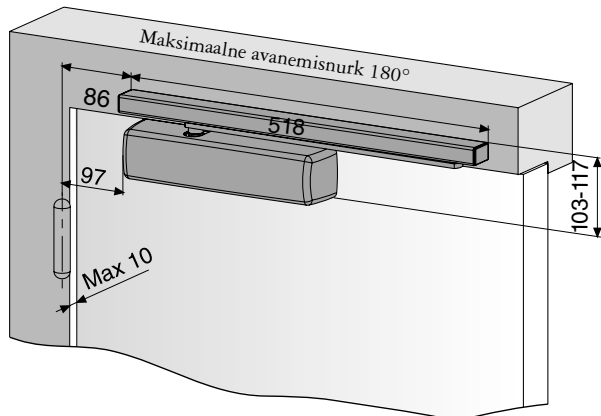
Viitajaga sulgumine (DC)

Avanemispiduri-funktsioon (BC)

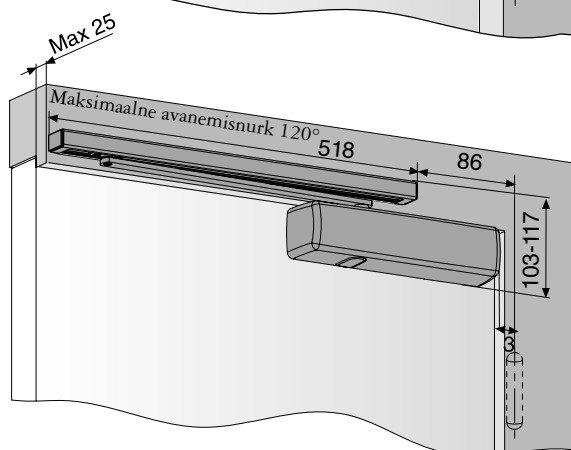
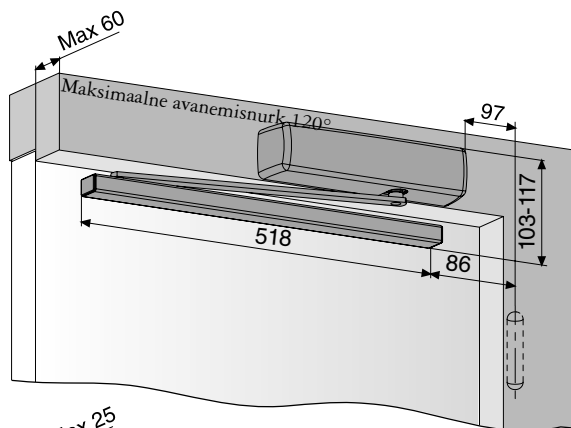
ABLOY® DC335 PAIGALDAMINE

DC335 PAIGALDAMINE LIUGVEOVARREGA DC193, DC194

AVANEMISE POOL

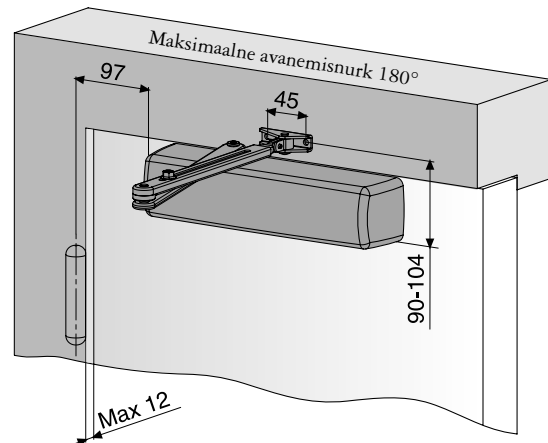


SULGUMISE POOL

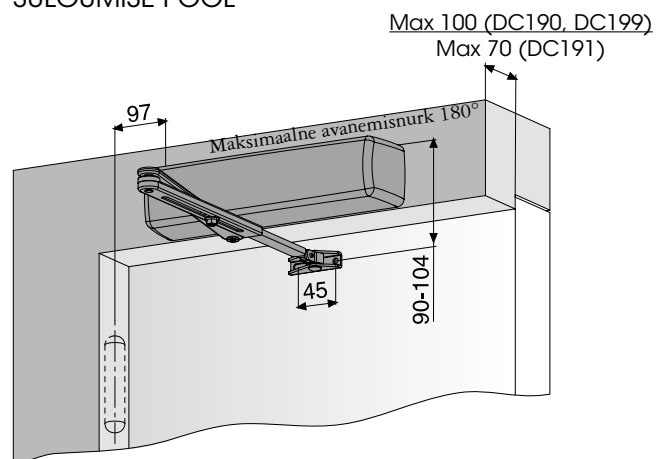


DC335 PAIGALDAMINE VEOVARREGA DC190, DC191, DC199

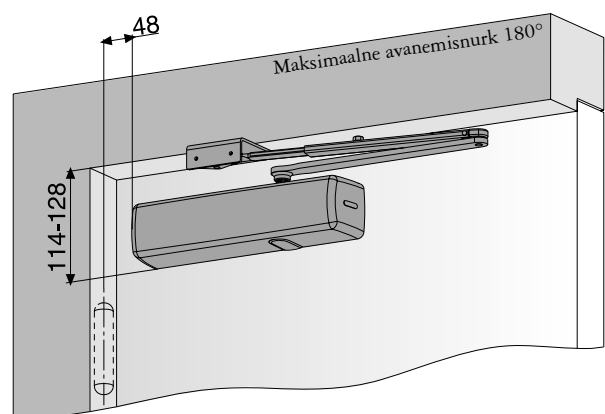
AVANEMISE POOL



SULGUMISE POOL



DC335 PAIGALDAMINE PARALLEELSE VEOVARREGA





ABLOY® DC240

Sobib kasutamiseks välisustel, rasketel ustel ja siseustel, millele rakendatakse suurt jõudu ja mida kasutatakse tihti. Ukse maksimaalne kaal on 120 kg ja ukselehe laius 1400 mm, kui on varustatud standardse veovarrega. Komplekteerides sulguri liugveovarrega, võib ukse maksimaalne kaal olla 80 kg ja ukselehe laius 1100 mm.

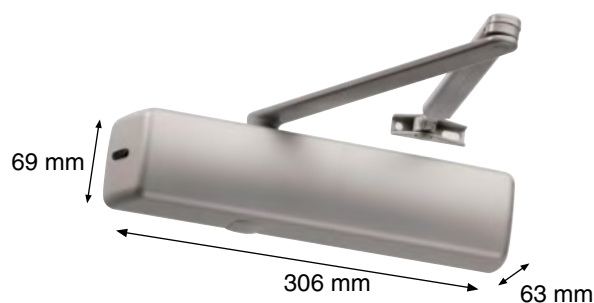
OMADUSED

- CE-sertifitseeritud standardse - või liugveovarrega
- Reguleeritav, 2.–6. klassi sulgemisjõud standardse veovarrega ja 1.–4. klassi veojõud liugveovarrega vastavalt standardile EN1154
- Ukse sulgemise ja riivistumise kiirust saab eraldi reguleerida
- Standardvarustuses on avanemispiduri-funktsioon (BC)
- Lisavarustuses on viitajaga sulgumine (DC)
- Töötab laias temperatuurivahemikus: -35 °C kuni +45 °C
- Riivistumise ja avanemispiduri algusnurk on reguleeritav nuutvõlliga
- Veovarre kõrgus (14 mm) on hõlpsalt reguleeritav
- Kaks kaitseklappi väärkasutamise ennetamiseks
- Valualumiiniumist korpus, mis on valmistatud väga vastupidavast sulamist

Tellimisel esitage järgmised andmed:

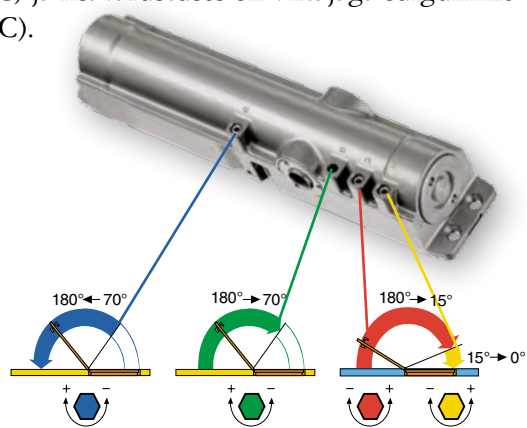
- Ukse sulguri värv ja mudel, nt DC240 (hõbedane)
- Kogus
- Veovarre tüüp ja värv, nt DC190 hõbedane
- Veovars ei kuulu komplekti ega ole ukse sulguri hinna sees
- Kinnitusplaat, nt DC106

MÕÕTMED



REGULEERIMINE

Standardvarustuses on avanemispidurifunktsioon (BC) ja lisavarustuses on viitajaga sulgumine (DC).



Avanemispiduri-funktsioon (BC)

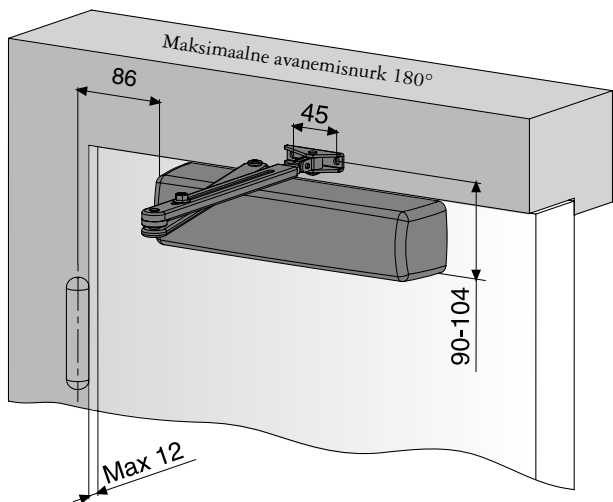
Viitajaga sulgumine (DC)

Sulgumise ja riivistumise kiirus

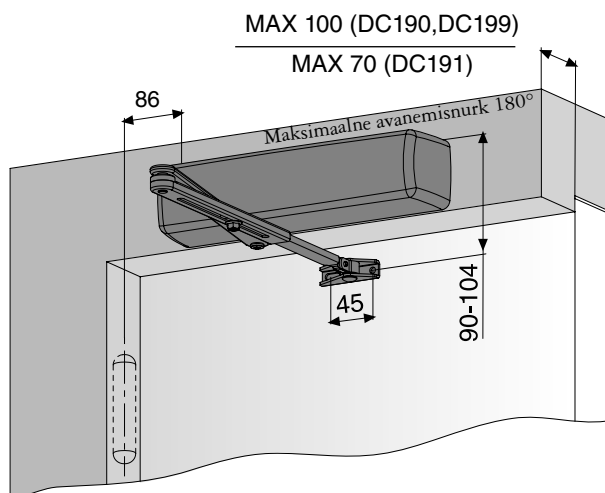
ABLOY® DC240 PAIGALDAMINE

PAIGALDAMINE VEOVARTEGA DC190, DC191 JA DC199

AVANEMISE POOL

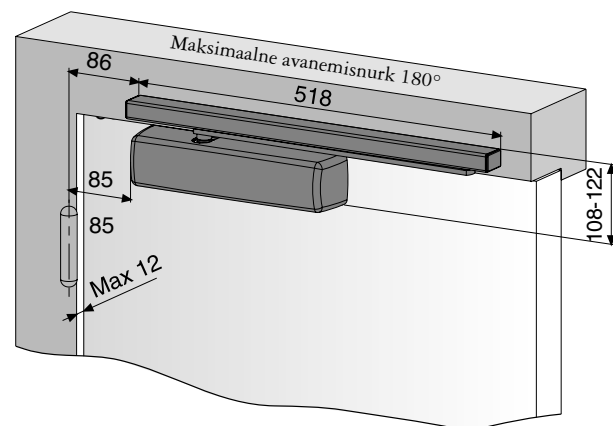


SULGUMISE POOL

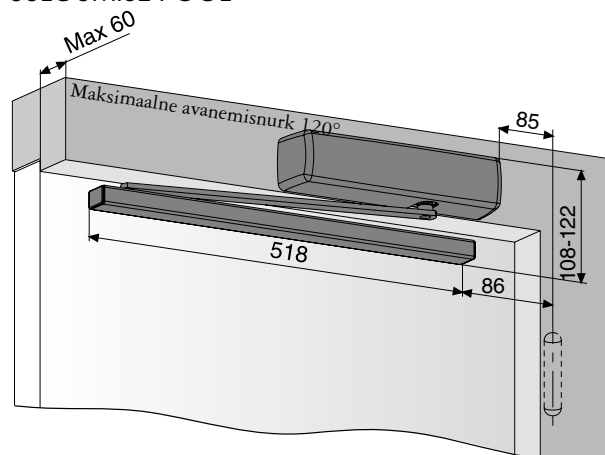


PAIGALDAMINE LIUGVEOVARTEGA DC193, DC194

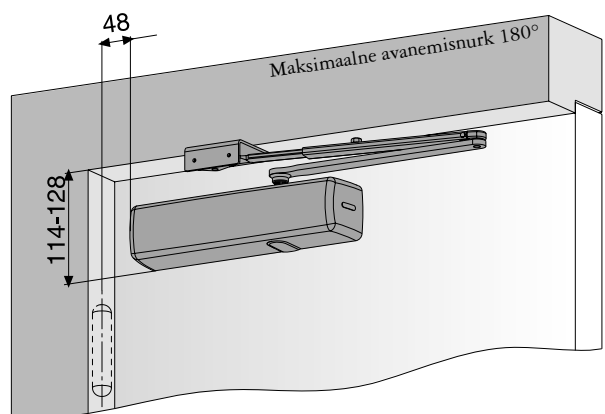
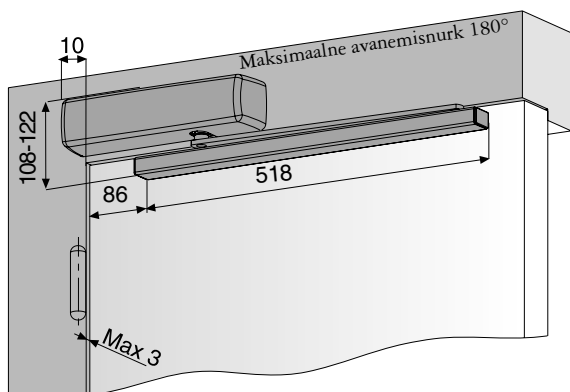
AVANEMISE POOL



SULGUMISE POOL



PAIGALDAMINE PARALLEELSE VEOVARREGA





ABLOY® DC247

Sobib kasutamiseks sise- ja välisustel, kuid on ideaalne lahendus kasutamiseks väga rasketel ustel. Ukse maksimaalne kaal on 160 kg ja ukselehe laius 1600 mm, kui sulgur on varustatud standardse veovarrega.

OMADUSED

- CE-sertifitseeritud veovarrega DC197
- Reguleeritav, 5.–7. klassi sulgemisjõud vastavalt standardile EN1154
- Ukse sulgemise ja riivistumise kiirust saab eraldi reguleerida
- Standardvarustuses on avanemispiduri-funktsioon (BC)
- Töötab laias temperatuurivahemikus: -35 °C kuni +45 °C
- Riivistumise ja avanemispiduri algusnurk on reguleeritav nuutvõlliga
- Veovarre kõrgus (14 mm) on hõlpsalt reguleeritav
- Kaks kaitseklappi väärkasutamise ennetamiseks
- Valualumiiniumist korpus, mis on valmistatud väga vastupidavast sulamist

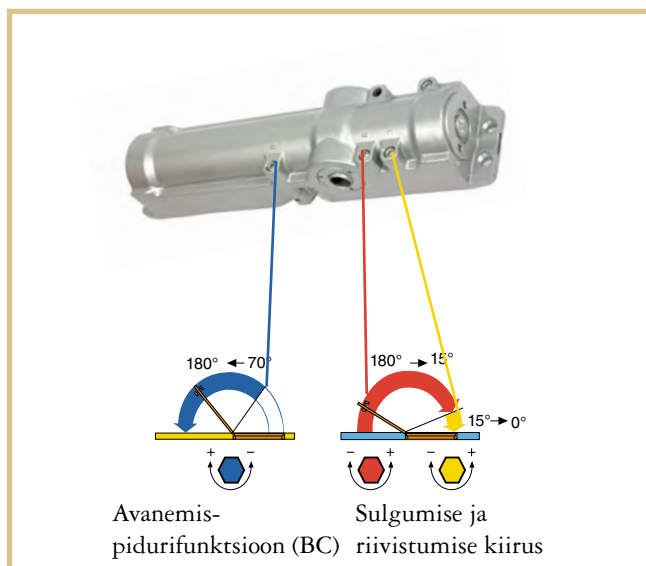
Tellimisel esitage järgmised andmed:

- Uksesulguri värv ja mudel, nt DC247 (hõbedane)
- Kogus
- Veovarre tüüp ja värv, nt DC197 hõbedane
- Veovars ei kuulu komplekti ega ole ukse sulguri hinna sees
- Kinnitusplaat, nt DC106

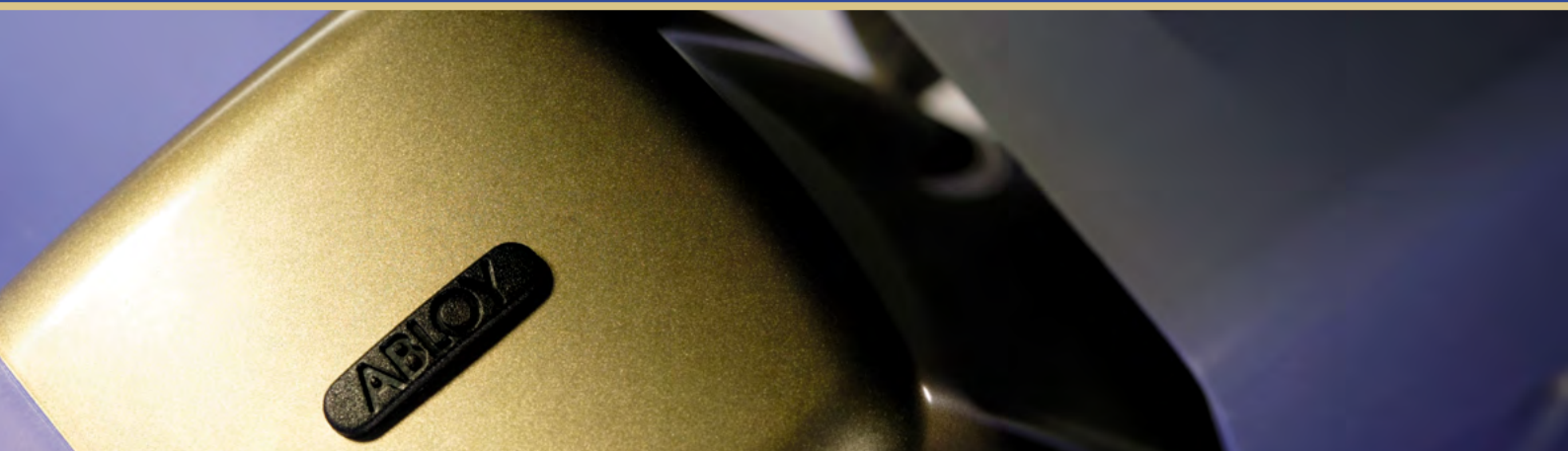
MÕÕTMED



REGULEERIMINE

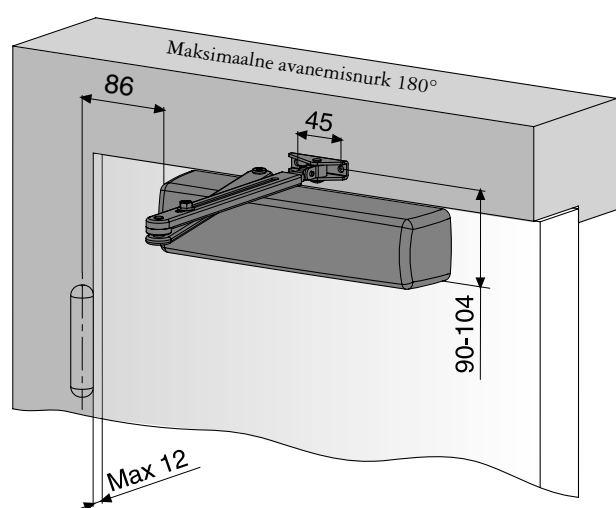


ABLOY® DC247 PAIGALDAMINE

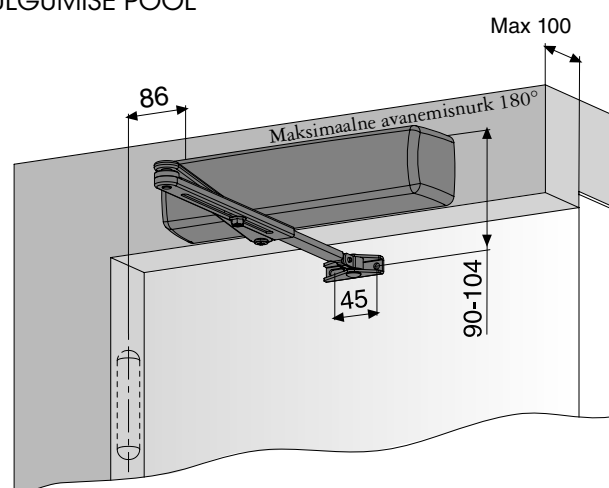


PAIGALDAMINE VEOVARREGA DC197

AVANEMISE POOL



SULGUMISE POOL





ABLOY® DC330

Nukkvõlliga ukseulgur nii parema- kui vasakukäeuksele. Tänu CAM-tehnoloogiale on ust kerge avada, kuid see on piisavalt tugev, et sulgeda uks igas olukorras. **ABLOY® DC330** ukseulgurit on võimalik reguleerida nii, et see vastab kerge avanemistakistuse nõuetele (Suurbritannia puuetega inimeste võrdõiguslikkuse seadus). Sobib välis- ja siseustele. Ukse maksimaalne kaal on 80 kg ja ukselehe laius 1100 mm, kui on varustatud liugveovarrega.

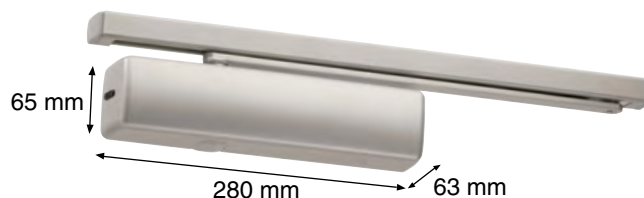
OMADUSED

- CE-sertifitseeritud liugevarrega
- Reguleeritav, 1.–4. klassi sulgemisjõud liugveovarrega vastavalt standardile EN1154
- Ukse sulgemise ja riivistumise kiirust saab eraldi reguleerida
- Töötab laias temperatuurivahemikus: -15 °C kuni +45 °C
- Riivistumise ja avanemispiduri algusnurk on reguleeritav nuutvõlliga
- Veovarre kõrgus (14 mm) on hõlpsalt reguleeritav
- Kaitseklapp väärkasutamise ennetamiseks
- Valualumiiniumist korpus, mis on valmistatud väga vastupidavast sulamist

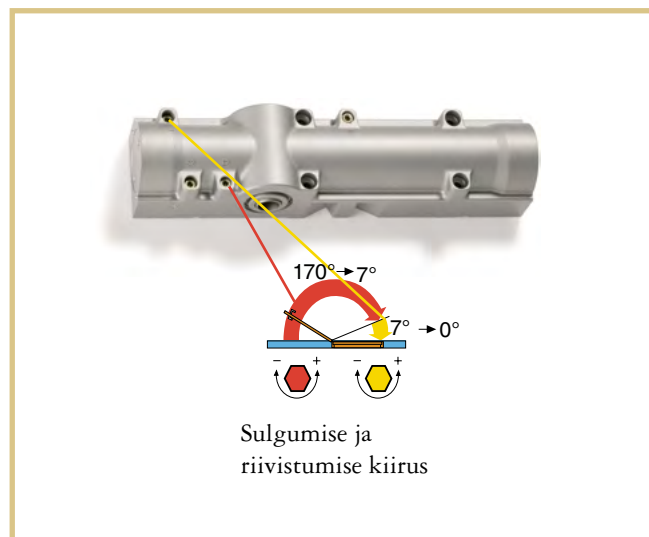
Tellimisel esitage järgmised andmed:

- Ukseulguri värv ja mudel, nt DC330 (hõbedane)
- Kogus
- Veovarre tüüp ja värv, nt DC193 hõbedane
- Veovars ei kuulu komplekti ega ole ukseulguri hinna sees
- Kinnitusplaat, nt DC130

MÕÕTMED



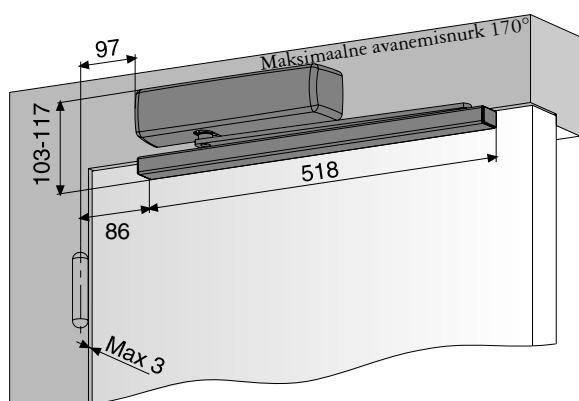
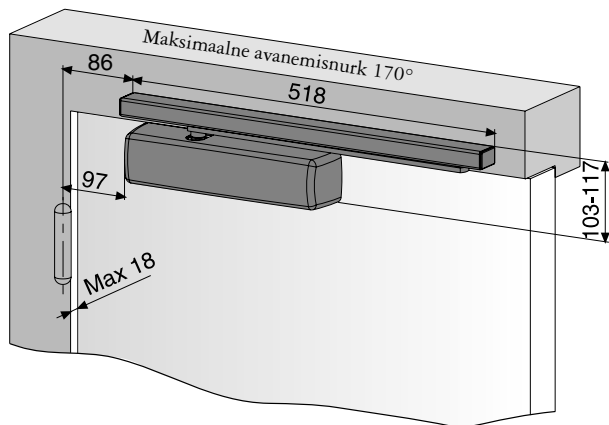
REGULEERIMINE



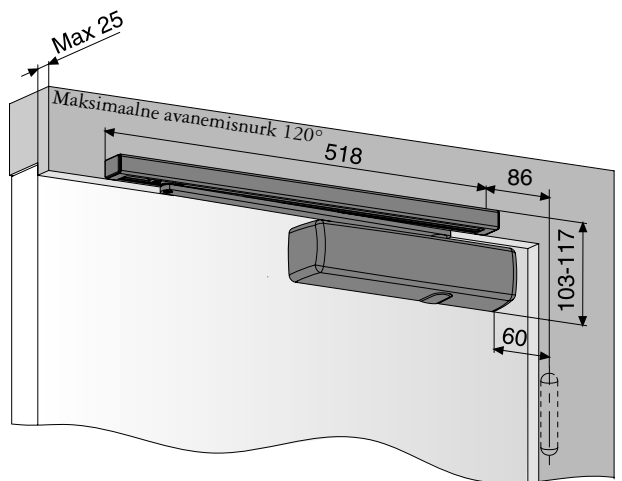
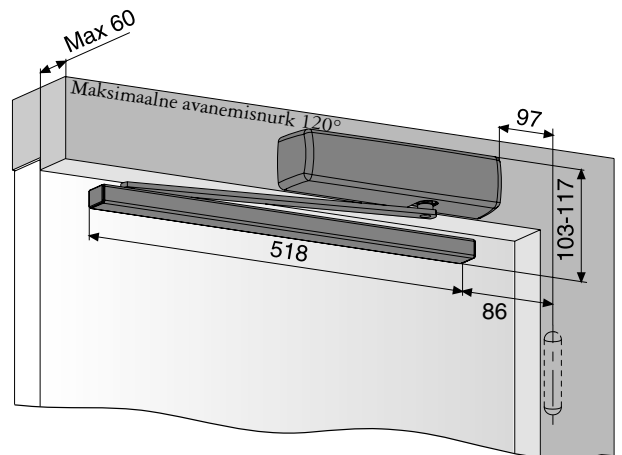


PAIGALDAMINE LIUGVEOVARTEGA DC193, DC194

AVANEMISE POOL



SULGUMISE POOL



ABLOY® DC250

ABLOY® DC250 on nukkvõlliga varustatud ukse sulgur, mis sobib nii parema- kui vasakukäe-uksele ja seetõttu on seda väga lihtne paigaldada. Tänu nukkvõllimehhanismi konstruktsioonile on seda väga kerge avada, kuid selle sulgumisjõud on piisavalt tugev ka rasketes tingimustes. Sobib välis- ja siseustele. Mõeldud kasutamiseks koos **ABLOY® FD460** seeria tuletõkkemehhanismidega. Ukse maksimaalne kaal on 120 kg ja ukselehe laius 1400 mm, kui on varustatud liigveovarrega.

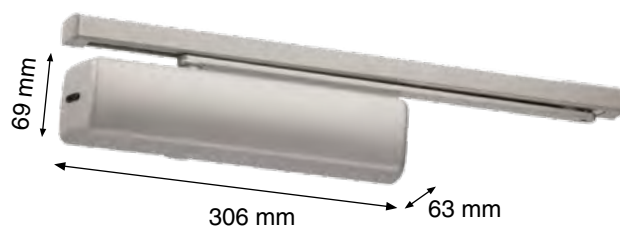
OMADUSED

- CE-sertifitseeritud liigveovarrega
- Reguleeritav, 1.–6. klassi sulgemisjõud liigveovarrega vastavalt standardile EN1154
- Ukse sulgemise ja riivistumise kiirust saab eraldi reguleerida
- Standardvarustuses on avanemispiduri-funktsioon (BC)
- Lisavarustuses on viitajaga sulgumine (DC)
- Töötav laias temperatuurivahemikus: -15 °C kuni +45 °C
- Riivistumise ja avanemispiduri algusnurk on reguleeritav nuutvõlliga
- Veovarre kõrgus (14 mm) on hõlpsalt reguleeritav
- Kaks kaitseklappi väärkasutamise ennetamiseks
- Valualumiiniumist korpus, mis on valmistatud väga vastupidavast sulamist

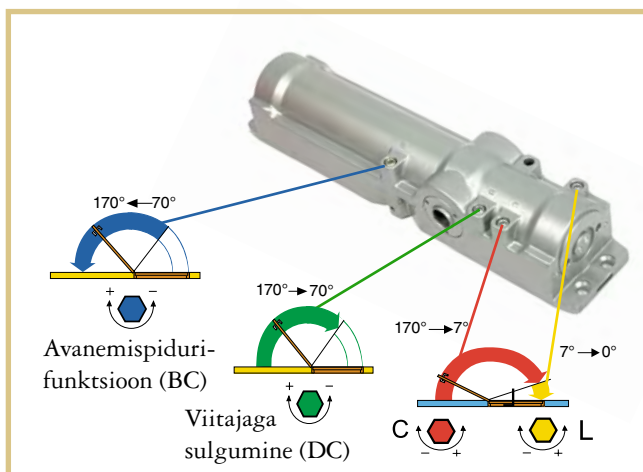
Tellimisel esitage järgmised andmed:

- Uksesulguri värv ja mudel, nt DC250 (hõbedane)
- Kogus
- Veovarre tüüp ja värv, nt DC193 hõbedane
- Veovars ei kuulu komplekti ega ole ukse sulguri hinna sees
- Kinnitusplaat, nt DC106

MÕÖTMED



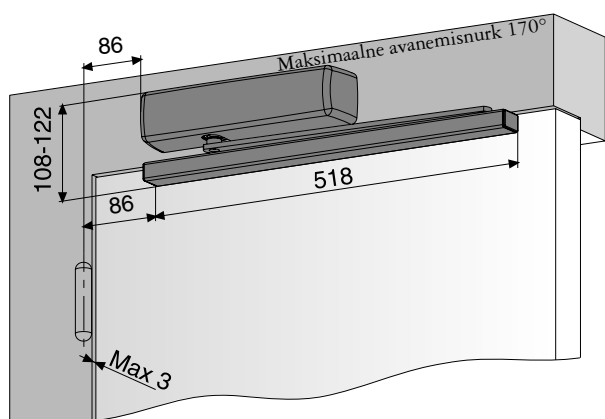
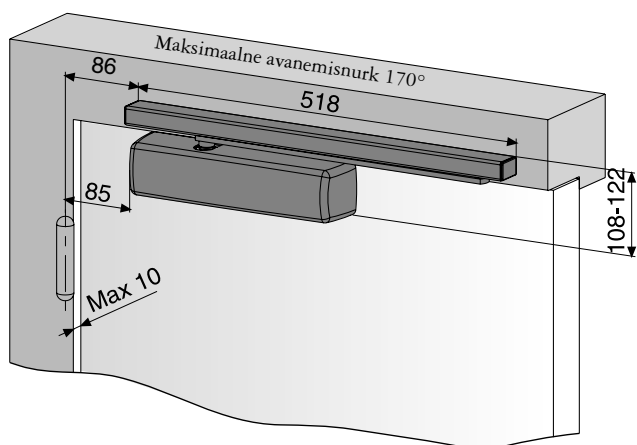
REGULEERIMINE



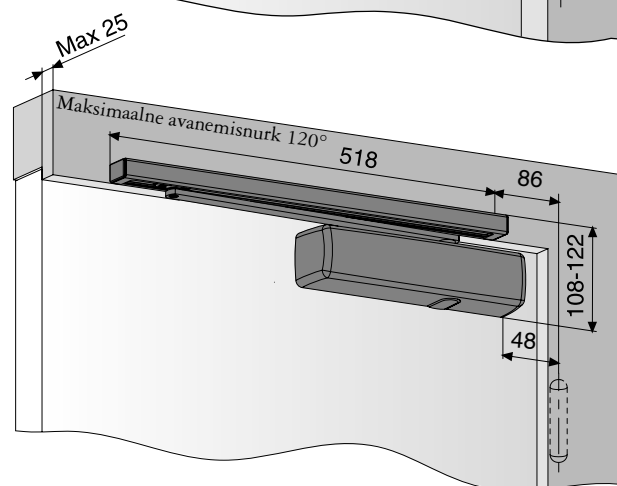
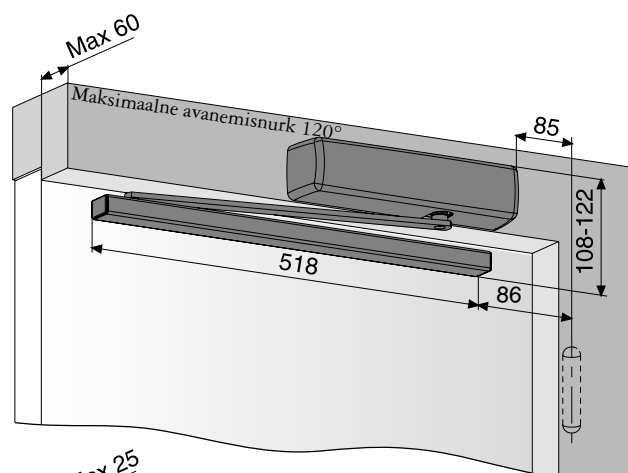


PAIGALDAMINE LIUGVEOVARTEGA DC193, DC194

AVANEMISE POOL



SULGUMISE POOL



ABLOY® DC270 UKSESULGUR

ABLOY® DC270

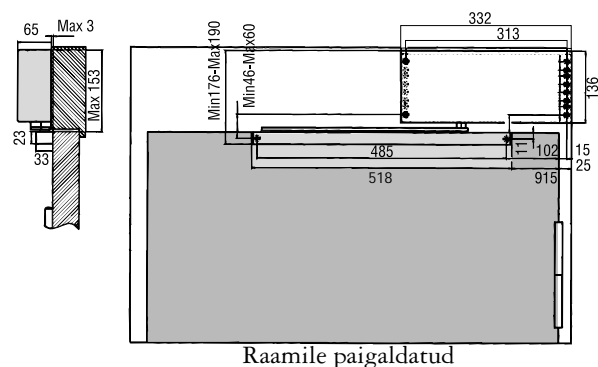
See sulgur on mõeldud esmajoones laevadele ja eriti rasketele ustele, mis on varustatud liugveovarrega. See on topeltsulguriga mudel, kus DC247 ja DC250 on paigaldatud ühele ja samale kinnitusplaadile sama metallkatte all.

OMADUSED

- Reguleeritav, 6.–7. klassi sulgemisjõud liugveovarrega vastavalt standardile EN1154
- Ukse sulgemise ja riivistumise kiirust saab reguleerida eraldi ainult DC247 reguleerklapi abil
- Standardvarustuses on avanemispiduri-funktsioon (BC)
- Töötab laias temperatuurivahemikus: -15 °C kuni +45 °C
- Riivistumise ja avanemispiduri algusnurk on reguleeritav nuutvõlliga
- Valualumiiniumist korpus, mis on valmistatud väga vastupidavast sulamist
- Sulgeb ukse isegi siis, kui uks on 3,5° kaldus

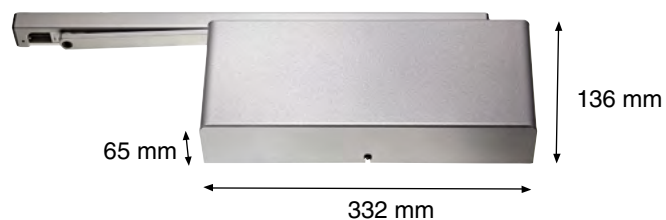
PAIGALDAMINE

AVANEMISE POOL

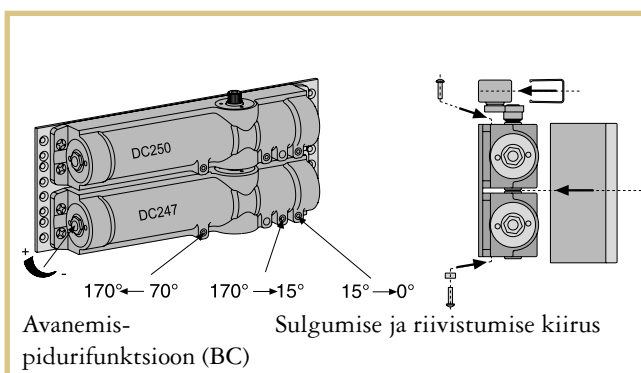


Raamile paigaldatud

MÕÕTMED

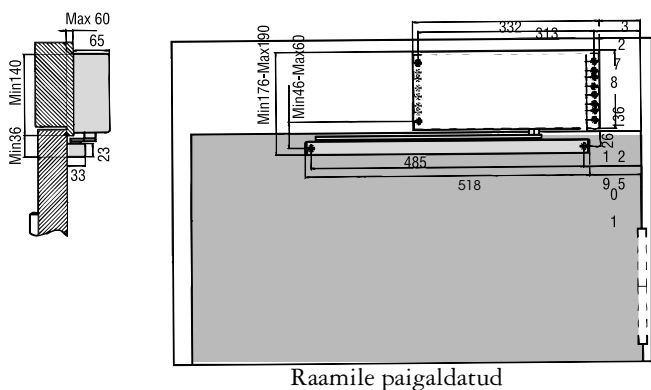


REGULEERIMINE

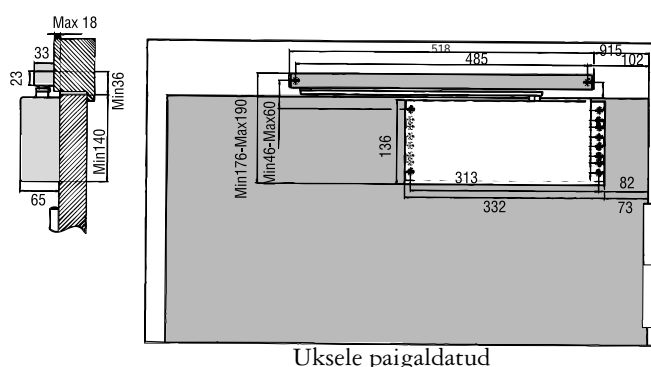


Avanemispidurifunktsioon (BC) Sulgemise ja riivistumise kiirus

SULGUMISE POOL



Raamile paigaldatud



Uksele paigaldatud

STANDARDID JA TEHNILISED ANDMED

ABLOY® UKSESULGURITE KLASSIFIKATSIOON

EUROOPA STANDARDI EN1154 KOHAELT

	DC210	DC215	DC334	DC335	DC240	DC247	DC330	DC250	DC270
EN1			●				●	●	
EN2	●	●	●		●		●	●	
EN3	●	●	●	●	●		●	●	
EN4		●	●	●	●		●	●	
EN5				●	●	●		●	
EN6					●	●		●	●
EN7						●			●

Liugveovarre kasutamisel koos ukksesulguriga DC335 või DC240 väheneb sulguri sulgemisjõud kahe klassi võrra. (Nt DC240 ja DC194 = EN1-4).

OMADUSED

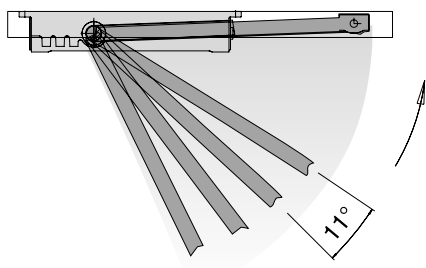
	DC210	DC215	DC334	DC335	DC240	DC247	DC330	DC250	DC270
BC			●	●	●	●		●	●
DC				●	●			●	

● Lisavarustus ● Standardvarustus

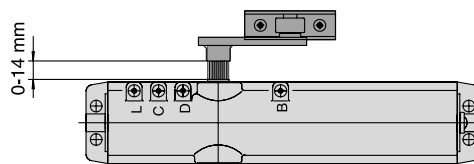
UKSE SOOVITUSLIKUD MÕÖTMED EN1154 KOHAELT

Uksesulguri tüüp	Ukselehe soovituslik maksimaalne laius, mm	Ukselehe kaal, kg
EN1	750	20
EN2	850	40
EN3	950	60
EN4	1100	80
EN5	1250	100
EN6	1400	120
EN7	1600	160

ABLOY® UKSESULGURI VEOVARRED



Avanemispidurifunktsiooni, viitajaga sulgumise ja riivistumise kiirust saab reguleerida veovarre asendiga nuutvõlli suhtes. Iga soon muudab nurka 11° võrra.



Veovarre kõrguse reguleerimiseks (max 14 mm) liigutage nuutvõlli vertikaalses suunas.

VEOVARRED



Standardne veovars DC190 (lahtivõetav ühendus)
Standardne veovars DC199 (fikseeritud ühendus)
Standardne veovars DC197 (tugevdatud ühendus)



Lahtihoidmisveovars DC191



Liugveovars DC194



Liugveovars DC193



Paralleelse veovarre klamber
uksesulguritele DC190, DC199

410178 Hõbedane

410179 Messing

410181 Valge

	DC210	DC215	DC334	DC335	DC240	DC247	DC330	DC250	DC270
DC190			●	●	●				
DC191			●	●	●				
DC199			●	●	●				
DC193				●	●		●	●	●
DC194				●	●		●	●	●
DC197						●			

LAHTIHOIDMISSEADE JA AVANEMISSUMMUTI



Lahtihoidmiseseade DC152

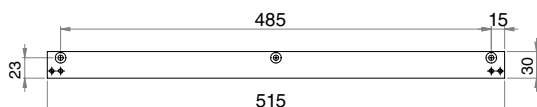
- Reguleeritav lahtihoidmisjõud
- Max lahtihoidmisnurk ~120°



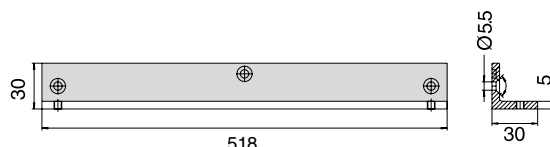
Avanemissummuti DC153

- Max summutusnurk ~ 110°
- Mõeldud ukse pidurdamiseks enne kui uks pörkub vastu uksepiirajat
- Ei asenda mehaanilist uksepiirajat

LIUGVEOVARTE KINNITUSPLAADID



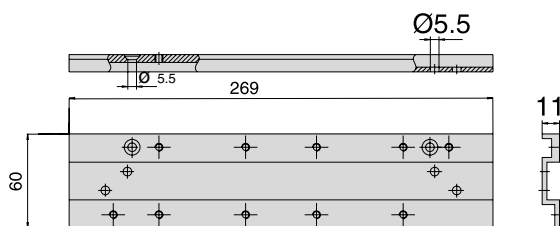
Sirge kinnitusplaat DC115



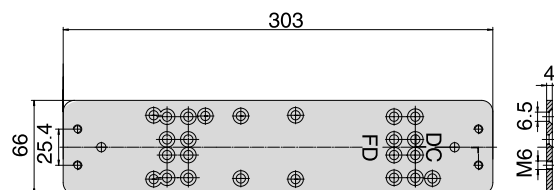
Nurk-kinnitusplaat DC104

UKSESULGURITE KINNITUSPLAADID DC335, DC330

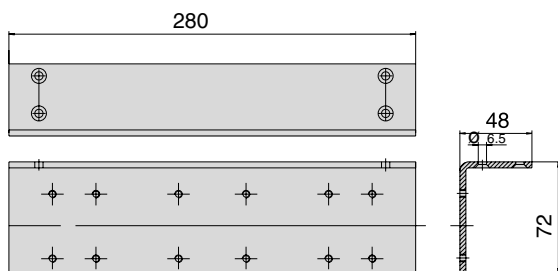
DC240, DC247, DC250



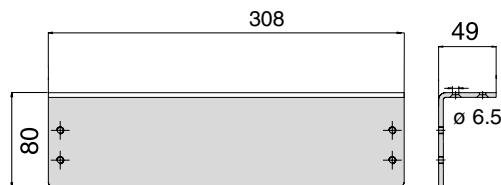
Profiluste kinnitusplaadid
DC102



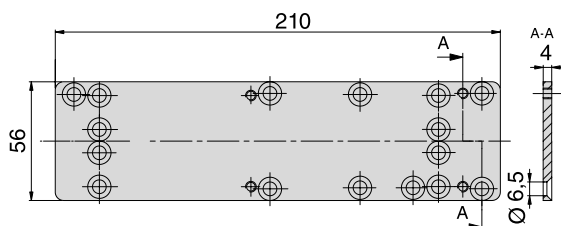
Kinnitusplaat DC106



Nurk-kinnitusplaat DC113



Nurk-kinnitusplaat DC107



Kinnitusplaat DC130

ABLOY® FD440 JA FD460

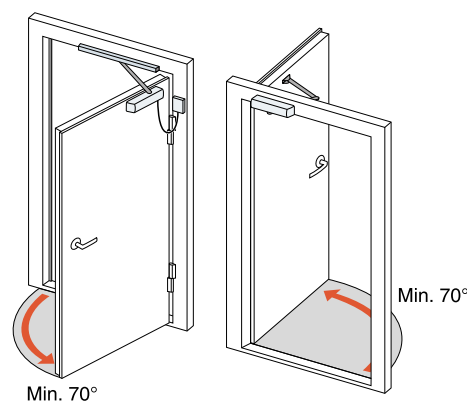
ABLOY® FD440 VABALT LIIKUVA FUNKTSIOONIGA UKSESULGUR

ABLOY® FD440 ukse sulgur sobib eriti hästi selliseks kasutusotstarbeks, kus ust tihti avatakse ja sulgetakse ning kus standardse ukse sulguri avamistakistus võib osutuda liiga tugevaks. Näiteks lasteaiad, koolid, vanadekodud ja päevakeskused.

ABLOY® FD440 ukse sulguril on 1.–4. klassi sulgemisjõud vastavalt EN standardile, kui on lisatud standardne veovars FD499. Kui ukse sulgur paigaldatakse koos FD499 veovarrega, on ukse maksimaalne kaal 120 kg ja laius 1400 mm. Reguleeritav 3.–4. klassi sulgemisjõud vastavalt EN standardile, kui on lisatud liugveovars FD494. Kui ukse sulgur paigaldatakse koos FD494 veovarrega, on ukse maksimaalne kaal 80 kg ja laius 1100 mm.

TÖÖPÕHIMÕTE

Kui kasutatakse vabalt liikuvat veovart ja jõud on esimese ukse sulguril, on avanemistakistus sama, mis tavalisel ukse sulguril. Uks avatakse soovitud avanemisnurgani, mis määrab avanemisnurga ka edaspidiseks (minimaalselt umbes 70°). Pärast esimest avamist võimaldab vabalt liugleva funktsiooniga ukse sulgur ust vabalt, ilma takistusteta avada ja sulgeda. Elektri välja lülitumisel, st kui suitsuandurid tuvastavad suitsu, sulgeb FD440 ukse olenemata ukse asendist. Voolutarve on 90 mA (24 V DC).



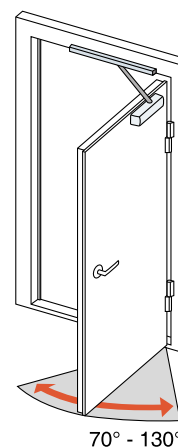
ABLOY® FD460 ELEKTROMEHAANILINE LAHTIHOIDMISMEEHANISM ÜHEPOOLSELE UKSELE

ABLOY® FD460 on väike ja nägus, liugveovarrega varustatud elektromehaaniline lahtihoidmismehhanism. See sobib kasutamiseks kohtades, kus tuletõkkeuksed on pidevalt lahti. Uks hoitakse lahti eelnevalt määratud avanemisnurgaga. Tulekahju korral uks sulgub, ennetades nii suitsu ja leekide levimise. FD460 on mõeldud kasutamiseks hotellidesse, kontorihoonetesse ja mujale paigaldatud tuletõkkeustel, kus on vaja lahtihoidmisfunktsiooni.

Ukselehe maksimaalne laius on 1400 mm ja ukse maksimaalne kaal on 120 kg. Soovitame kasutada **ABLOY®** FD460 süsteemi koos CAM-sulguritega. FD460 on CE-sertifitseeritud EN 1155 kohaselt.

TÖÖPÕHIMÕTE

Lahtihoidmismehhanism hoiab ukse lahti eelnevalt määratud avanemisnurga all. Uks sulgub elektri väljalülitumisel, st kui suitsuandurid tuvastavad suitsu. Lahtihoidmisnurk on reguleeritav vahemikus 70° kuni 130°. Lahtihoidmismehhanismi lahtihoidmisjõud on reguleeritav. Voolutarve on 60 mA (24 V DC).



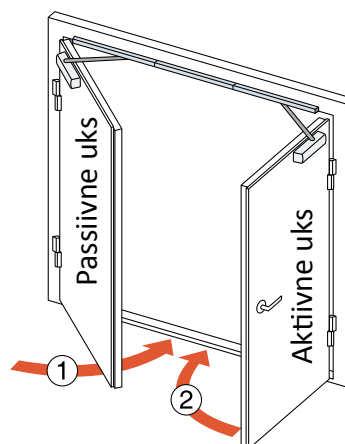
ABLOY® FD461 MEHAANILINE TAKTISEADE KAHEPOOLSETELE USTELE

ABLOY® FD461 on stiilne ja väike mehaaniline taktiseade kahepoolsetele ustele. FD461 sobib kasutamiseks kohtadesse, kus ukсед hoitakse tavaliselt kinni. Mehaaniline taktiseade on integreeritud varjatud liugrelssidesse, mis kaitsevad seadist väärkastumise eest (näiteks koolides). Sobib kõikidele kahepoolsetele ustele, nt büroode ja kaubandusettevõtete peaustele.

ABLOY® FD461 sobib kahepoolsetele ustele, mille hingede vahekaugus on 1250-2800 mm ja ukselehe maksimaalne kaal on 120 kg. Soovitame kasutada FD461 süsteemi koos CAM-peitesulguritega. FD461 on CE-sertifitseeritud EN1158 kohaselt.

TÖÖPÕHIMÕTE

FD461 mehaaniline taktiseade hoiab aktiivse ukse lahti, kui passiivne uks on lahti. Aktiivne uks hakkab sulguma, kui passiivne uks on peaaegu suletud. Kui aktiivne uks on sulgunud, fikseeritakse passiivne uks riiviga. FD461 on mõeldud kasutamiseks ainult koos sulgumise poole paigaldusega.

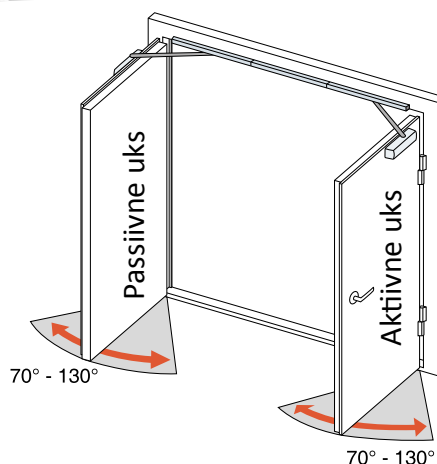


ABLOY® FD462 MEHAANILINE TAKTISEADE JA KAKS ELEKTROMEHAANILIST LAHTIHOIDMISSEADET

ABLOY® FD462 on väike ja nägus tuletõkkeuste sulgemissüsteem, millel on liugveovarras, sisseehitatud mehaaniline taktiseade ja kaks elektromehaanilist lahtihoidmisseadet kahepoolsetele ustele. **ABLOY® FD462** on mõeldud kohtadesse, kus uksi kasutatakse paindlikult. Kaks elektromehaanilist lahtihoidmismehhanismi annavad võimaluse hoida lahti ainult aktiivne uks või mõlemad ukselehed. FD462 on mõeldud kahepoolsetele ustele, mille hingede vahekaugus on 1250-2800 mm ja ukselehe maksimaalne kaal on 120 kg. Soovitame kasutada FD462 süsteemi koos CAM-peitesulguritega. FD464 on CE-sertifitseeritud EN1155 ja EN1158 kohaselt.

TÖÖPÕHIMÕTE

FD462 tagab ukse igapäevase mugava kasutuse, kuna mõlemaid ukselehti on võimalik kasutada autonoomselt. Lahti saab hoida ainult aktiivse ukse või mõlemad ukselehed. Mehaaniline taktiseade hoiab aktiivse ukse lahti, kui passiivne uks on lahti. Voolukatkestuse korral, st kui suitsuandur tuvastab suitsu, sulgub esimesena passiivne uks ja kui see on peaaegu suletud, hakkab ka aktiivne uks sulguma. Kui aktiivne uks on sulgunud, fikseeritakse passiivne uks riiviga. Mõlema ukse lahtihoidmisnurk on reguleeritav vahemikus 70° kuni 130°. Lahtihoidmismehhanismi lahtihoidmisjõud on reguleeritav. Voolutarve on 120 mA (24 V DC). FD120 süsteem on mõeldud kasutamiseks koos sulgumise poole paigaldusega FD462.



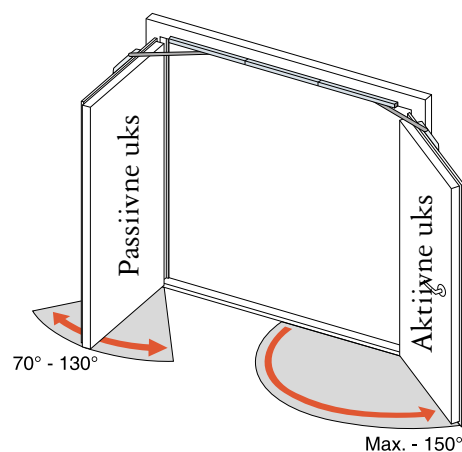
ABLOY® FD464 MEHAANILINE TAKTISEADE KOOS ÜHE ELEKTROMEHAANILISE LAHTIHOIDMISMEHCHANISMIGA

ABLOY® FD464 on väike ja nägus tuletõkkeukse sulgemissüsteem, millel on liugveovarras, üks elektromehaaniline lahtihoidmisseade ja sisseehitatud mehaaniline taktiseade kahepoolsetele ustele. FD464 on mõeldud kasutamiseks näiteks hotellide ja haiglate koridorides, kus tavaliselt on lahti mõlemad ukselehed.

ABLOY® FD464 on mõeldud kahepoolsetele ustele, mille hingede vahekaugus on 1250-2800 mm ja ukselehe maksimaalne kaal on 120 kg. Soovitame kasutada FD464 süsteemi koos CAM-sulguritega. FD464 on CE-sertifitseeritud EN1155 ja EN1158 kohaselt.

TÖÖPÕHIMÕTE

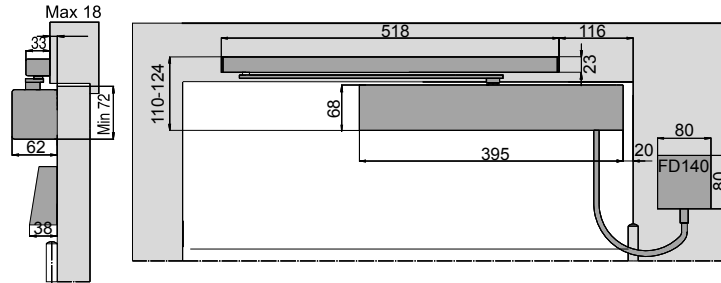
Igapäevakasutuses on mõlemad ukse lahti. Passiivse ukse lahtihoidmisnurk on reguleeritav vahemikus 70° kuni 130°. Lahtihoidmismehhanism hoiab lahti passiivse ukse ja mehaaniline taktiseade hoiab lahti aktiivse ukse. Aktiivse ukse maksimaalne lahtihoidmisnurk on 150°. Voolukatkestuse korral, st kui suitsuandur tuvastab suitsu, sulgub esimesena passiivne uks ja kui see on peaaegu suletud, hakkab ka aktiivne uks sulguma. Lahtihoidmismehhanismi lahtihoidmisjõud on reguleeritav. Voolutarve on 60 mA (24 V DC). FD120 süsteem on mõeldud kasutamiseks koos sulgumise poole paigaldisega FD464.



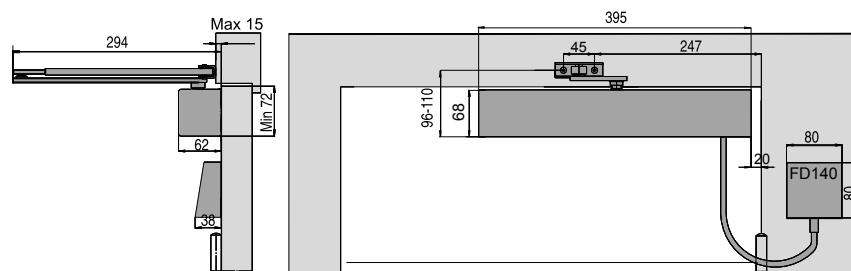
ABLOY® FD440

AVANEMISE POOL

FD440 + FD494 / DC194 + FD140

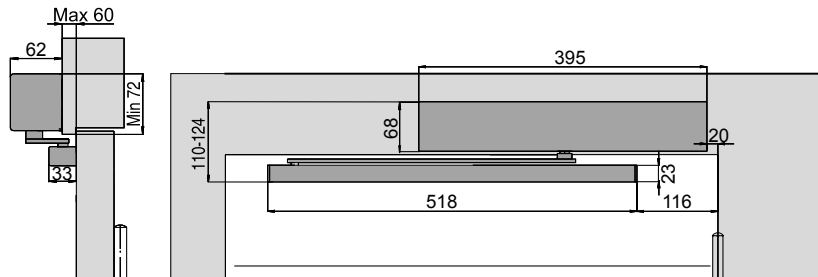


FD440 + FD499 / DC199 + FD140

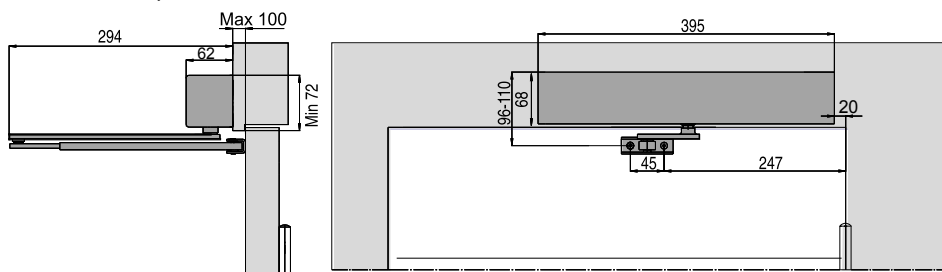


SULGUMISE POOL

FD440 + FD494 / DC194



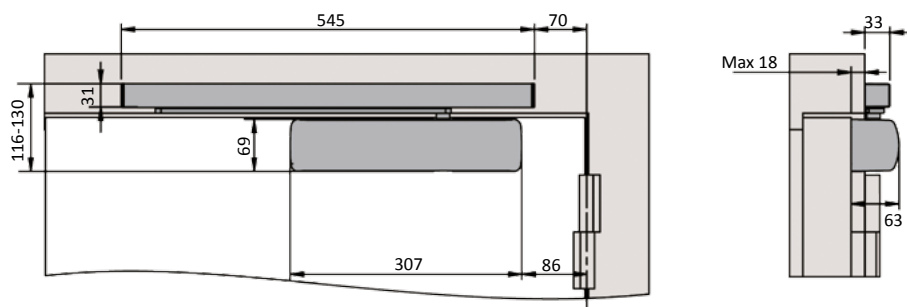
FD440 + FD494 / DC199



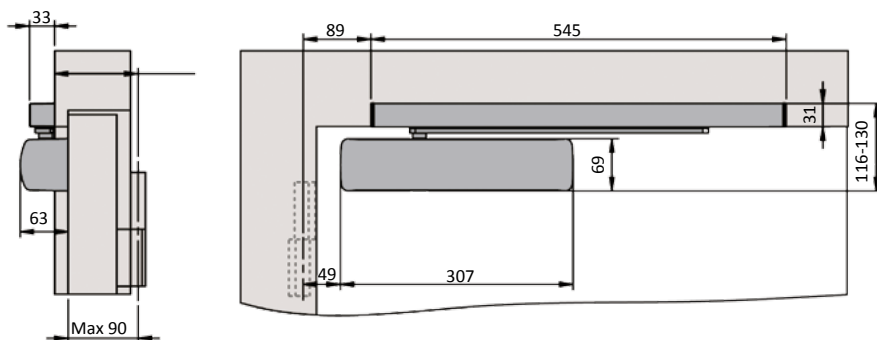
ABLOY® FD460 - FD464 PAIGALDAMINE

ABLOY® FD460

AVANEMISE POOL

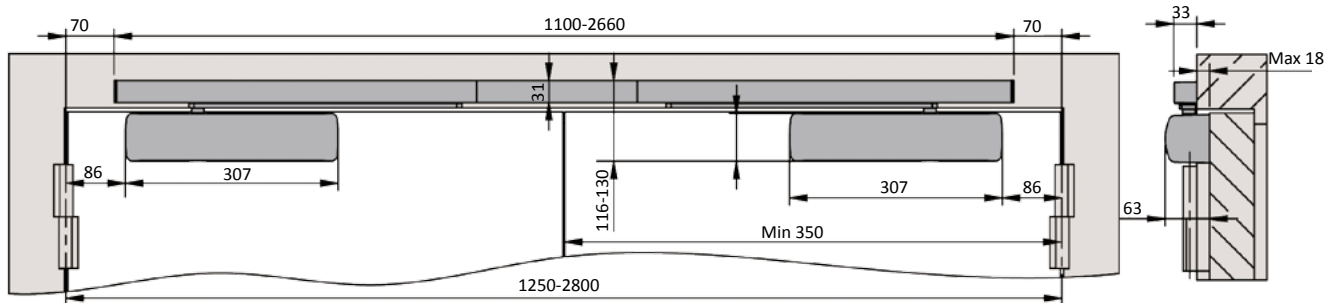


SULGUMISE POOL



ABLOY® FD461-FD464

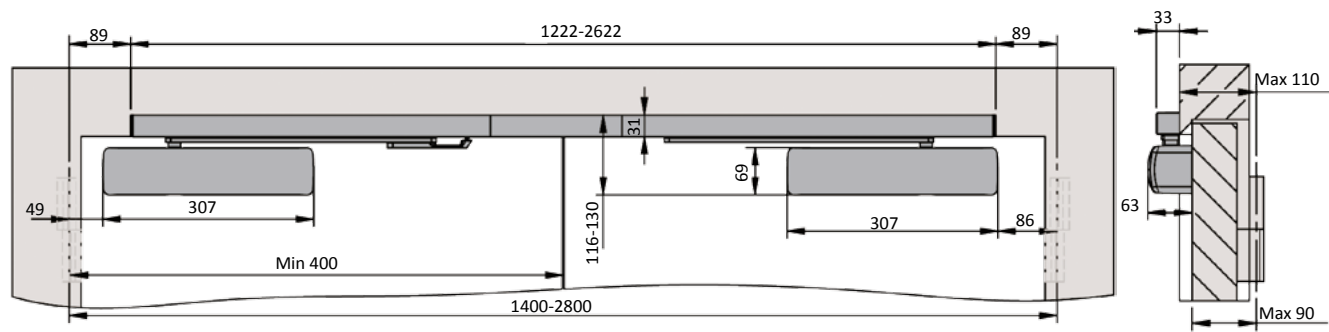
AVANEMISE POOL



AKTIIVNE UKS

PASSIIVNE UKS

SULGUMISE POOL

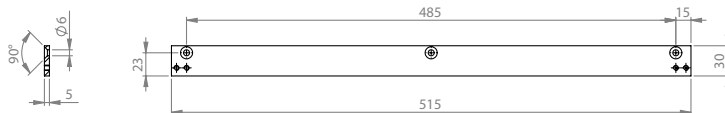


PASSIIVNE UKS

AKTIIVNE UKS

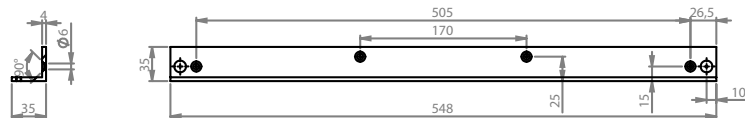
ABLOY® KINNITUSPLAADID

DC115



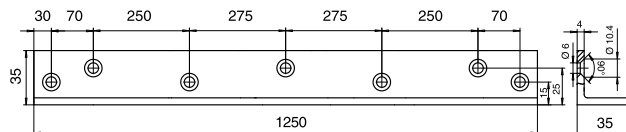
Sirge kinnitusplaat **ABLOY®** DC115 ühe- või kahepoolsetele ustele

DC116



Nurk-kinnitusplaat **ABLOY®** DC116 ühe- või kahepoolsetele ustele

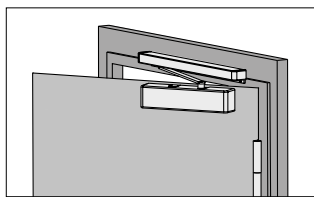
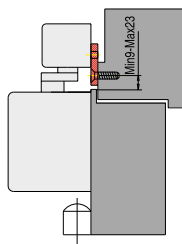
DC117



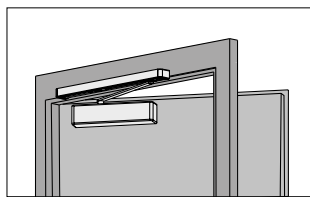
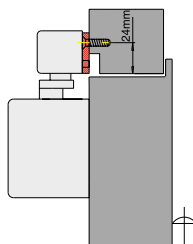
Nurk-kinnitusplaat **ABLOY®** DC117 kahepoolsetele ustele

KINNITUSPLAATIDE PAIGALDAMISE NÄITED

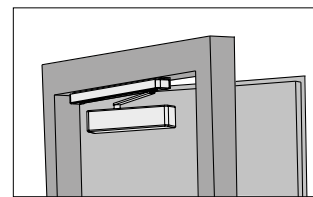
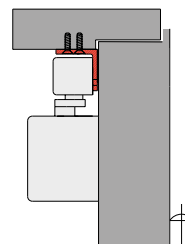
ABLOY® DC115 avanemise pool



ABLOY® DC115 sulgumise pool

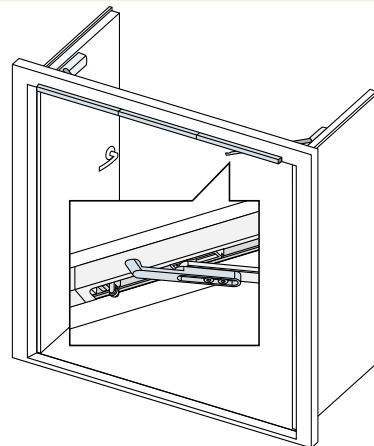


ABLOY® DC116 (+DC117) sulgumise pool



ABLOY® FD120 SULGUMISE POOLE TARVIKUTE KOMPLEKT

FD120 tarvikute komplekti on vaja juhul, kui ukse sulgumise poolele on paigaldatud mehaaniline takistusseade FD461 ja elektromehaanilised lahtihoidismehhanismid. Sulgumise poole veovarres olev liugelement liigub enne ukse sulgumist edasi ja tagasi. Kui passiivne uks on peaaegu sulgunud, vabastab FD120 mehaanilise takistusseadme ja aktiivne ukseleht sulgub. FD120 sobib kasutamiseks ka evakuatsioonitee ustel.





ABLOY® on lukkude, lukustusüsteemide ja ehitustarvikute ühe juhtiva tootja ning maailma juhtiva elektromehaaniliste lukutehnoloogia toodete tootja Abloy Oy registreeritud kaubamärk.

Ainulaadsel fikseeritavate ketasmuukidega võtmepesamehhanismil on tavalukumehhanismide ees mitmeid eeliseid. Jätakuvalt, alates oma leiutisest 1907. aastal, on see olnud kõrge turvalisuse ja kõrgtasemega toodete sümbol.

Meie tootevalikusse kuuluvad elektromehaanilised lukud, ripplukud, kontorimööbli lukud, pindlukud, silindrid erinevat tüüpi süvistatavatele lukkudele, ukseulgurid, ukseautomaatikaseadmed, ehitussulused. Ülemaailmne turustusvõrk suudab mistahes rakendusvajaduseks pakkuda **ABLOY®** lukustuslahenduse.

Kliendile suunatud areng koos meie pikaajaliste kogemustega ja ulatusliku oskusteabega turvalisuse alal tagab selle, et **ABLOY®** turvalahendustes kasutatakse Teie lukustusvajaduste rahuldamiseks tehnika viimast sõna.



Abloy Oy Eesti Filiaal
Pärnu mnt 139f
11317, Tallinn
Tel +372 650 4590
Faks+372 650 4591
www.abloy.ee

