

ASSA ABLOY Baltic linkide kataloog 2011

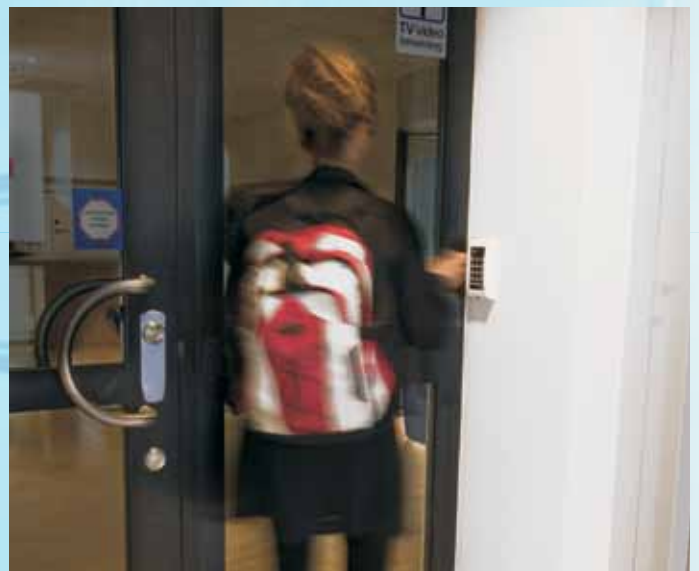
ASSA ABLOY

ASSA ABLOY, the global
leader in door opening
solutions



ASSA ABLOY Baltic tootevalikus on linke nii sise- kui välisustele, sobivaid nii kaasaegsesse interjööri kui ka vanasse maamajja.

Samuti suur valik roostevabast terasest ukselinke, mis ideaalsed ka tugevalt korrosiivsesse keskkonda või kõrgete hügieeninõuetega ruumidesse.



Sisukord

ASSA Classic lingid	1.4
ASSA Classic lisavedruga lingid	1.5
ASSA Epok lingid	1.7
ASSA Epok lisavedruga lingid	1.9
Ruko Rezidenz ukse lingid	1.13
ScanFlex roostevabad lingid	1.18
ScanFlex roostevabad käepidemed	1.21
Ruko-line roostevabad lingid	1.22
Ruko :DO:RE:MI: seeria	1.23
Brighthandle ukse lingid	1.24
ASSA koodlingid	1.26
ASSA RF roostevabad lingid	1.28
ASSA Addion	1.30
Vinga aknalingid	1.32

ASSA klassikalise disainiga stiilsed lingid ja nupud sobivad erineva sisekujunduse ja arhitektuuriga hoonetele.

Hea valik nii sise- kui välisuksele.

ASSA tõmbenupud sobivad lisaks ustele kasutamiseks ka näiteks luukidel ja mujal.

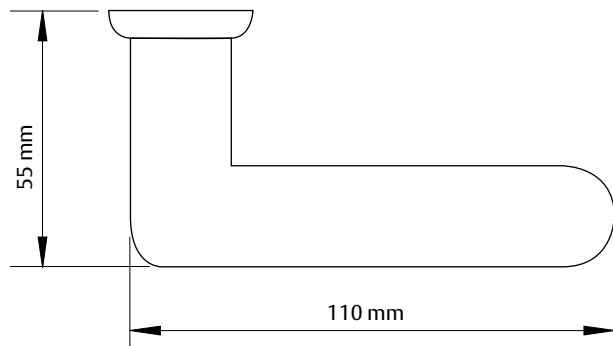
Andmed:

- Mudelid 640 ja 696 on ilma lisavedruta
- Läbivad kinnituskruvid
- Kruvi läbimõõt 5 mm
- Materjal: messing
- Pinnakatted: matt kroom, läikiv kroom, matt messing, läikiv messing, tume oksiid, nikkel
- ASSA 640, 696 linke on saadaval ka DIN standardi lukuraamidele

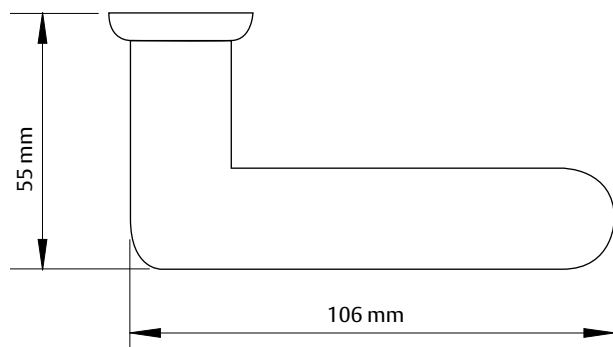
FAKTID

- Kaks lingipoolt ühendatakse omavahel läbiva nelikant-teljega ja ust läbivate kinnituskruvidega
- Lingid sobivad erineva paksusega ustele
- Läbiv kruvikinnitus tugevdab ust
- Lisavedruta lingid sobivad kõigi lukukorpustega sõltumata kruviaukude nurgast horisontaaltasandi suhtes

ASSA 640



ASSA 696



Andmed:

- Lingid on lisavedruga, mis aitab hoida linki horisontaalasendis, tagades vastupidavuse ka rasketel ja tiheda kasutusega ustel
- Läbivad kinnituskruvid
- Kruvi läbimõõt 5 mm
- Materjal: messing
- Lisavedruga lingid sobivad kõigi ASSA moodullukkudega ja teiste lukukorpustega, mille kruviaugud on horisontaaltasandiga 30° nurga all

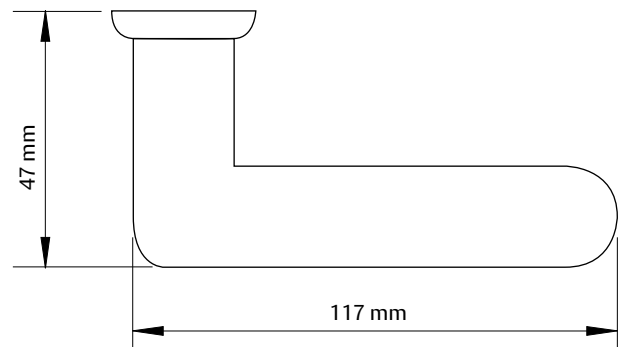
ASSA 6611



Läikiv messing



Läikiv kroom



ASSA 6638



Läikiv messing



Matt messing



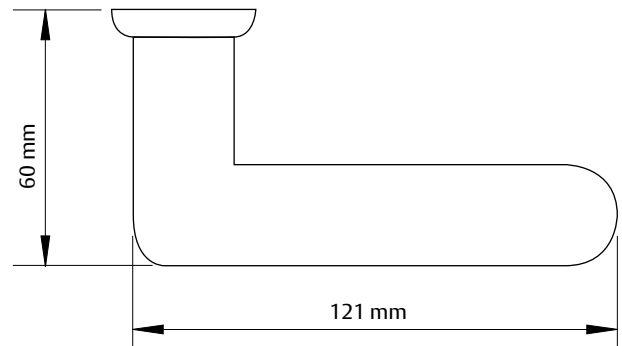
Matt kroom



Läikiv kroom



Tume oksiid



ASSA 6640



Läikiv messing



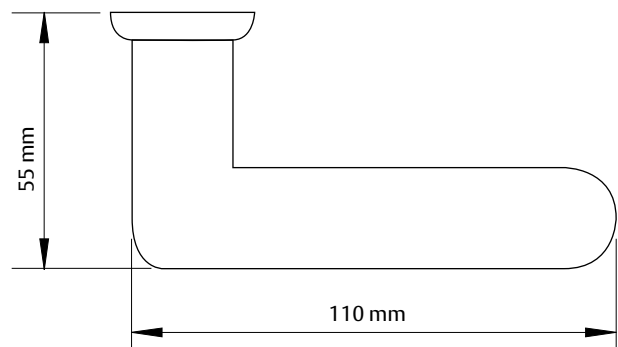
Matt messing



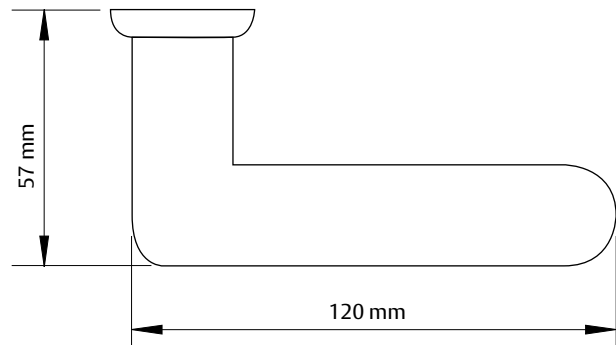
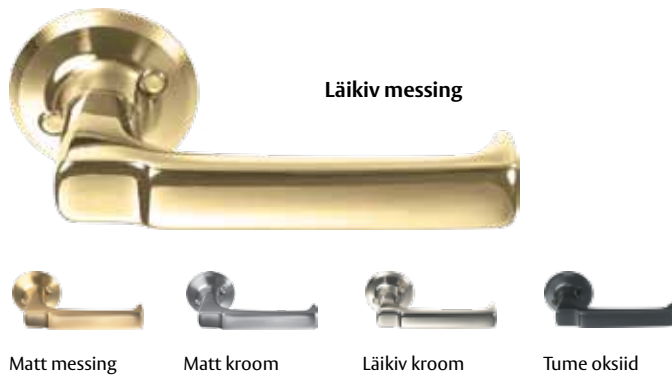
Läikiv kroom



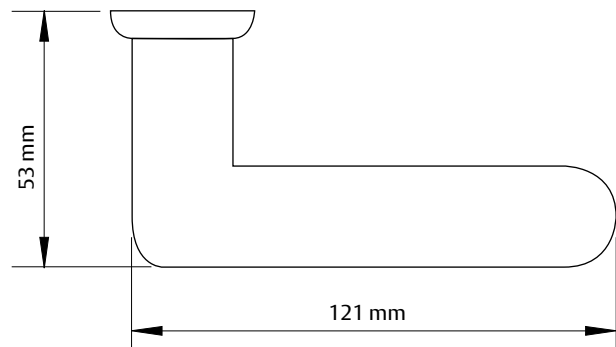
Tume oksiid



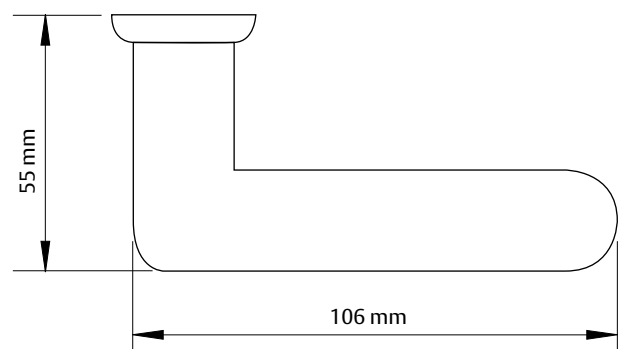
ASSA 6647



ASSA 6670



ASSA 6696



FAKTID

- Lisavedru aitab hoida linki horisontaalasendis, tagades vastupidavuse ka rasketel ja tiheda kasutusega ustel
- Kaks lingipoolt ühendatakse omavahel läbiva nelikant-teljega ja ust läbivate kinnituskruvidega
- Lingid sobivad erineva paksusega ustele
- Läbiv kruvikinnitus tugevdab ust

ASSA on koos arhitekt Pelle Wester'iga välja töötanud ukselinkide seeria Epok, eesti keeles epohh ehk ajastu. Inspiratsioon ja idee pärineb Põhjamaade ehitustraditsioonidest.

Vana stiili on kombineeritud kaasaegse mõtte- laadiga. Tulemuseks on lingid, mis sobivad nii ajaloolistele hoonetele kui ka kaasaegsesse interjööri.

Ühe osa ajaloolise hõnguga Epok-seeriast moodustavad neli kerget ja saledat lisavedruta linki, mis sobivad hästi ka siseustele.

Linkidele on pandud nimeks esindatava ajastu aastaarv.

Fantaasial voolata lastes leiab iga idee sobiva lahenduse.

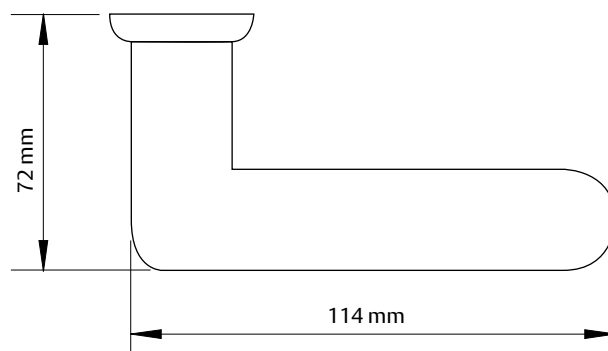
Epok-seeria sisaldab ka linkidega sobivaid nuppe, tualetitarvikuid, katteplaate.

Andmed:

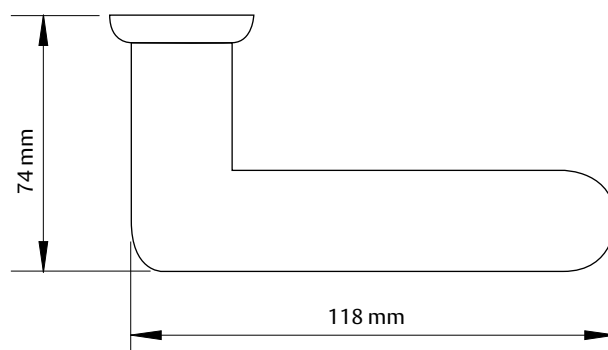
- Kaks lingipoolt ühendatakse omavahel läbiva nelikant teljega ja ust läbivate kinnituskruvidega
- Läbiv kruvikinnitus tugevdab ust
- Materjal: messing
- Roseti läbimõõt 52 mm
- Lingid sobivad erineva paksusega ustele ning kõigi lukukorpustega, mille kruviaukude vahekaugus on 30 mm



ASSA 1905



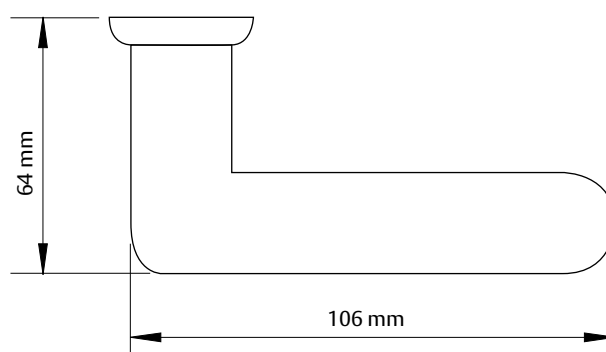
ASSA 1923



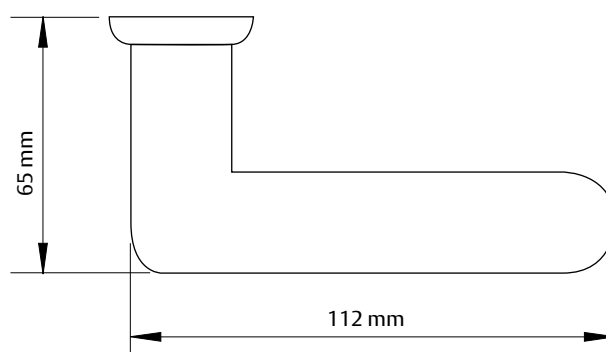
FAKTID

- Kaks lingipoolt ühendatakse omavahel läbiva nelikant-teljega ja ust läbivate kinnituskruididega
- Lingid sobivad erineva paksusega ustele
- Läbiv kruvikinnitus tugevdab ust
- Lisavedruta lingid sobivad kõigi lukukorpustega sõltumata kruviaukude nurgast horisontaaltasandi suhtes

ASSA 1935



ASSA 1949



ASSA on koos arhitekt Pelle Wester'iga välja töötanud ukselinkide seeria Epok, eesti keeles epohh ehk ajastu. Inspiratsioon ja idee pärineb Põhjamaade ehitustraditsioonidest.

Vana stiili on kombineeritud kaasaegse mõtte- laadiga. Tulemuseks on lingid, mis sobivad nii ajaloolistele hoonetele kui ka kaasaegsesse interjööri.

Linkidele on pandud nimeks esindatava ajastu aastaarv. Fantaasial voolata lastes leiab iga idee sobiva lahenduse.

Epok-seeria sisaldab ka linkidega sobivaid nuppe, tualetitarvikuid, katteplaate.

Andmed:

- 1899, 1918, 1930, 1956 on sisseehitatud lisavedruga, mis aitab hoida linki horisontaal- asendis, tagades vastupidavuse ka rasketel ja tiheda kasutusega ustel
- Kaks lingipoolt ühendatakse omavahel läbiva nelikant-teljega ja ust läbivate kinnituskruvidega
- Lingid sobivad erineva paksusega ustele
- Läbiv kruvikinnitus tugevdab ust
- Materjal: messing
- Roseti läbimõõt 52 mm
- Lingid sobivad kõigi ASSA moodullukkudega ja teiste lukukorpustega, mille kruviaugud on horisontaalasandiga 30° nurga all

ASSA 1881



Läikiv messing

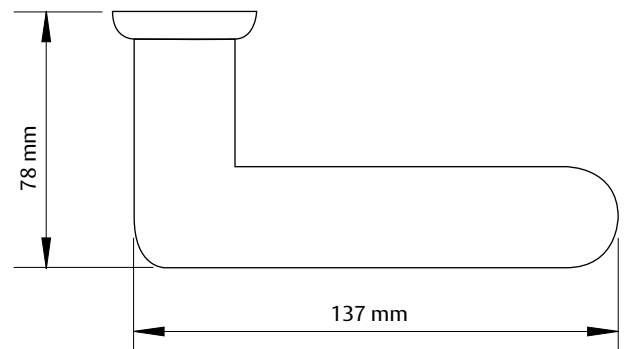


Matt messing

Matt kroom

Läikiv kroom

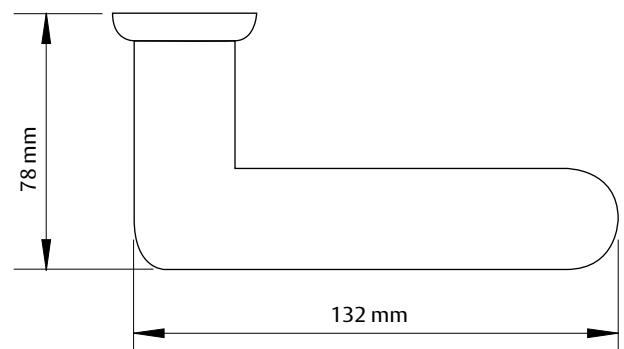
Tume oksiid



ASSA 1887

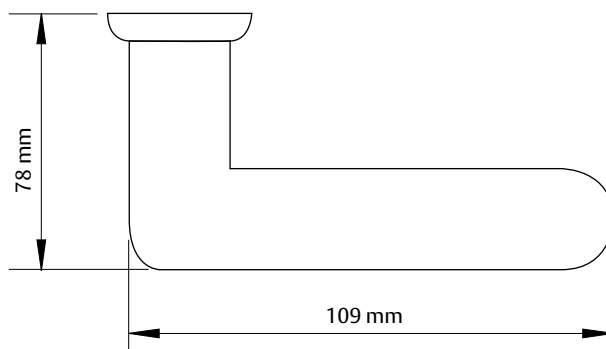


Läikiv messing

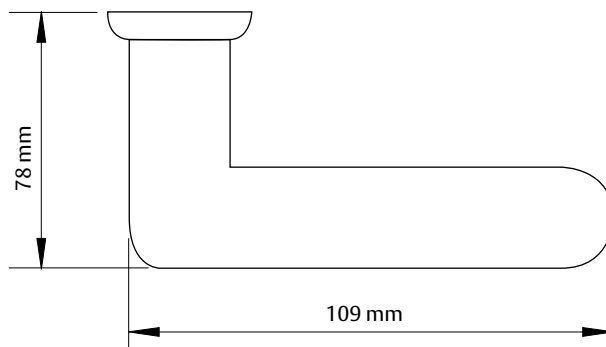


- Lisavedru aitab hoida linki horisontaalasendis, tagades vastupidavuse ka rasketel ja tiheda kasutusega ustel
- Kaks lingipoolt ühendatakse omavahel läbiva nelikant-teljega ja ust läbivate kinnituskruvidega
- Lingid sobivad erineva paksusega ustele
- Läbiv kruvikinnitus tugevdab ust

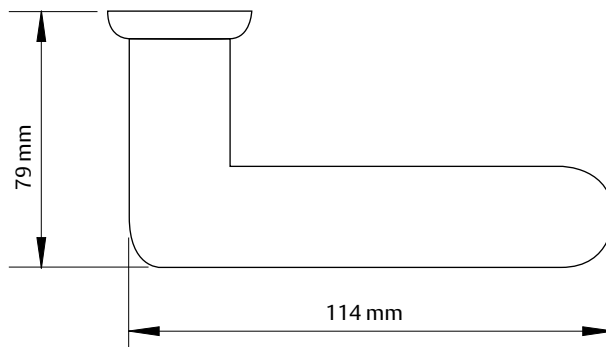
ASSA 1899



ASSA 1903



ASSA 1918



ASSA 1927



Läikiv messing

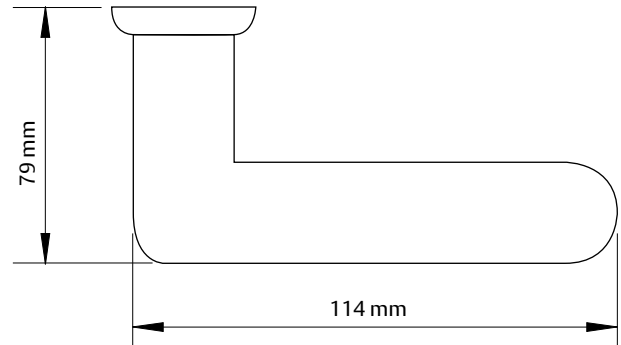


Matt messing

Matt kroom

Läikiv kroom

Tume oksiid



ASSA 1930



Läikiv messing, must (RAL 8022)



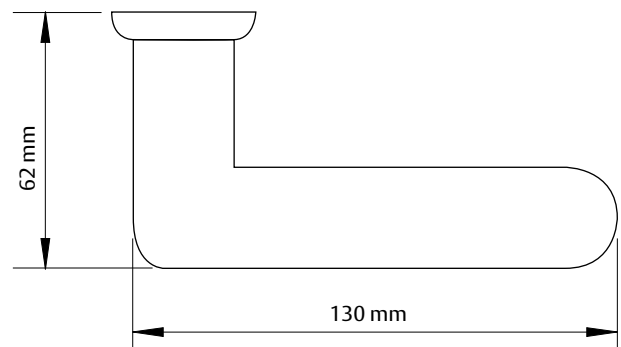
Läikiv messing

Läikiv messing, valge (RAL 1013)

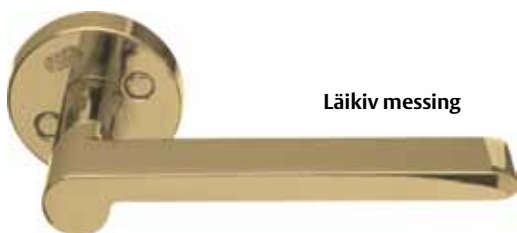
Läikiv kroom, must (RAL 6028)

Läikiv kroom, valge (RAL 1013)

Läikiv messing



ASSA 1937



Läikiv messing

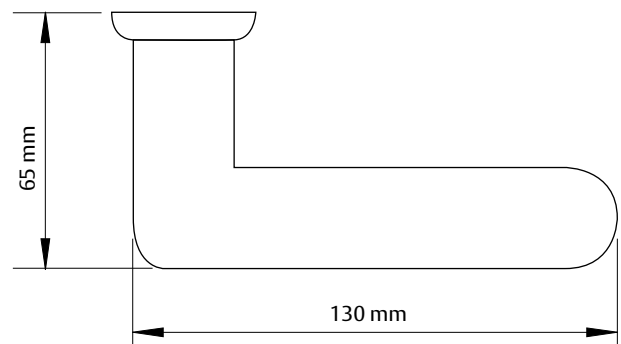


Matt messing

Matt kroom

Läikiv kroom

Tume oksiid



ASSA 1956



Läikiv messing

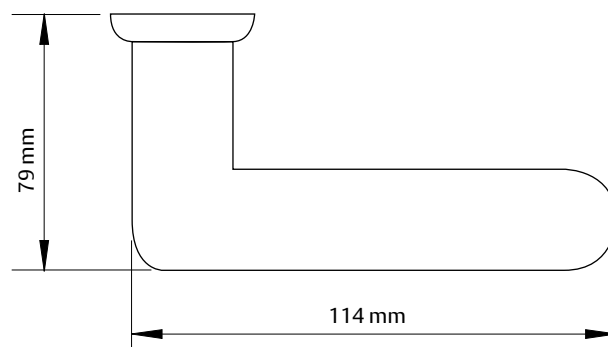


Matt messing

Matt kroom

Läikiv kroom

Tume oksiid



Ruko Residenz seeria - uus disain ja julge väljumine Skandinaavia kindlatest raamidest.

Palju erinevaid pinnakatteid.

Sobib kasutada koos standardsete ASSA südami-
kukatete ja vändenupu komplektidega.

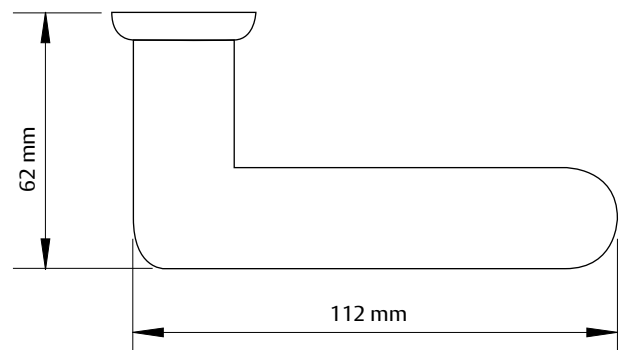
Andmed:

- Messingist
- Skandinaavia lukuraamidele – kinnituskrivi aukude tsentrite vahe on 30 mm
- Sobib kasutamiseks ustel paksusega 35-65 mm
- Komplektis lingikara 8 x 8 mm ja kinnituskrivid M4 x 75 mm
- B tootegrupp hinnakirjas

Ruko 14010



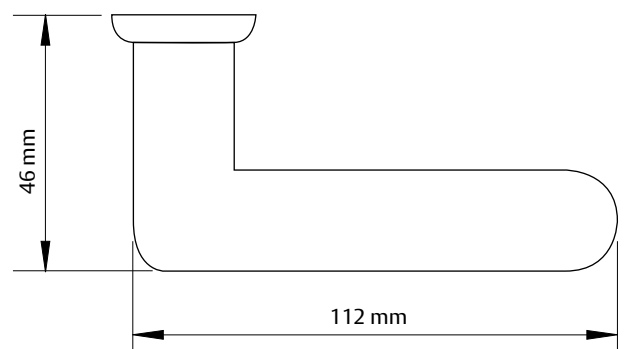
Pinnakate: läikiv messing, matt kroom



Ruko 14020



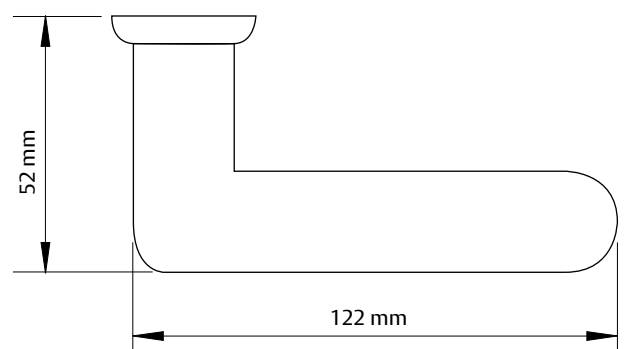
Pinnakate: läikiv messing, läikiv kroom, matt kroom



Ruko 14060



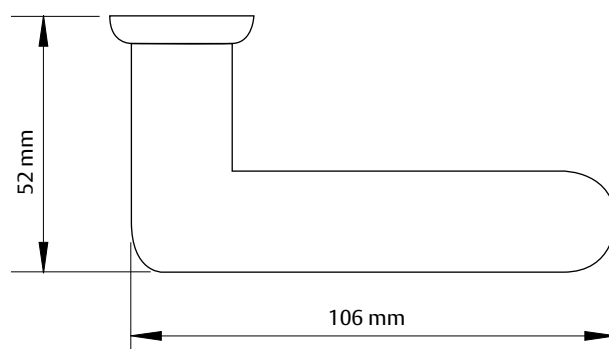
Pinnakate: läikiv messing



Ruko 14070



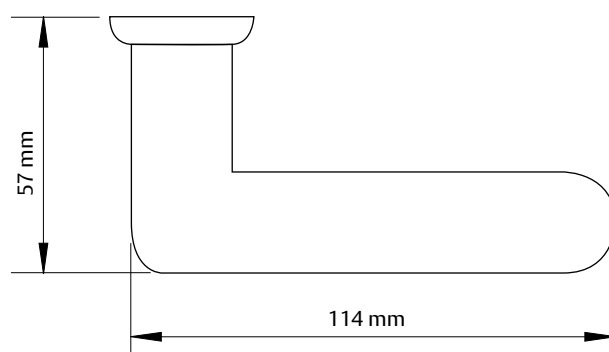
Pinnakate: läikiv messing, matt kroom



Ruko 14080



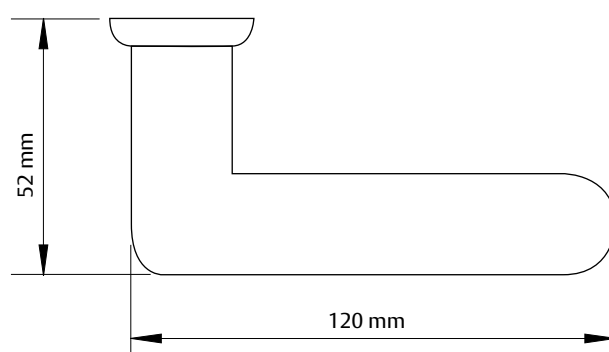
Pinnakate: läikiv messing



Ruko 14090



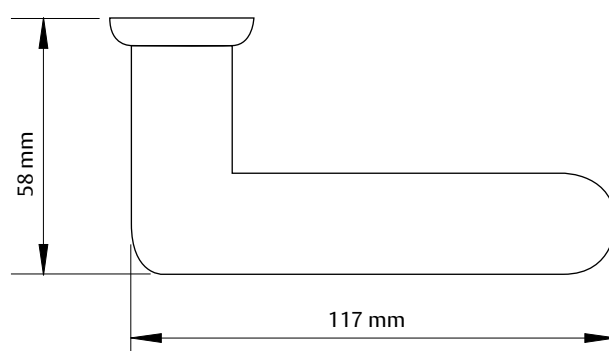
Pinnakate: läikiv messing, matt kroom



Ruko 14110



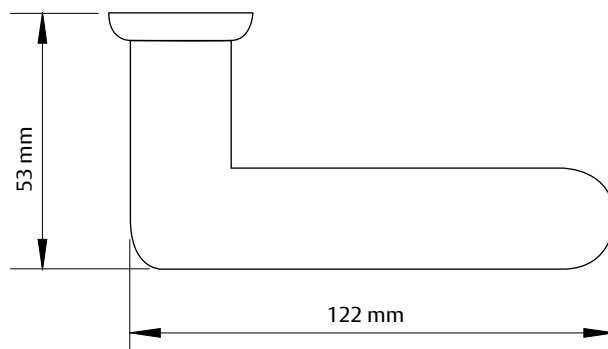
Pinnakate: läikiv messing, läikiv kroom, matt kroom



Ruko 14120



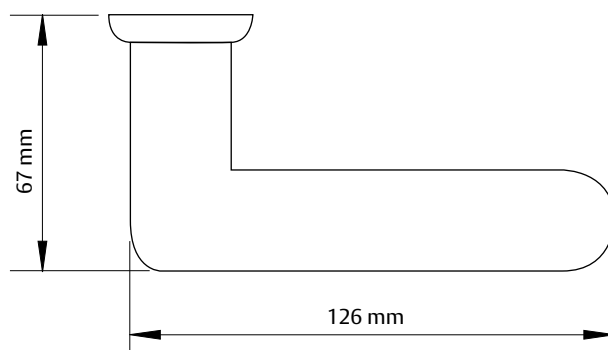
Pinnakate: läikiv messing, läikiv kroom, matt kroom



Ruko 14130



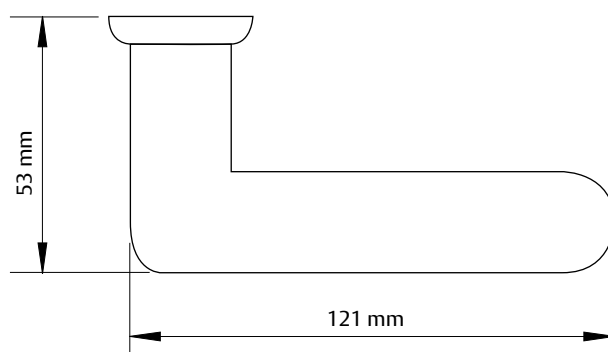
Pinnakate: läikiv messing



Ruko 14140



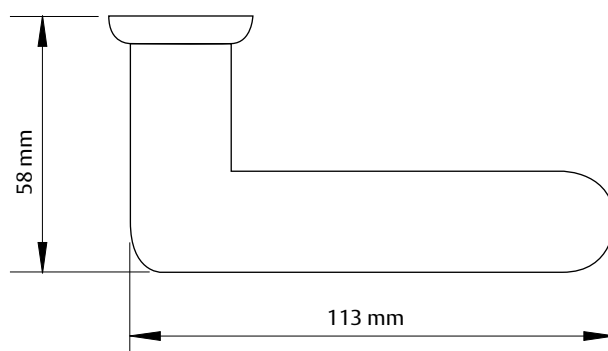
Pinnakate: läikiv messing, läikiv kroom, matt kroom



Ruko 14150



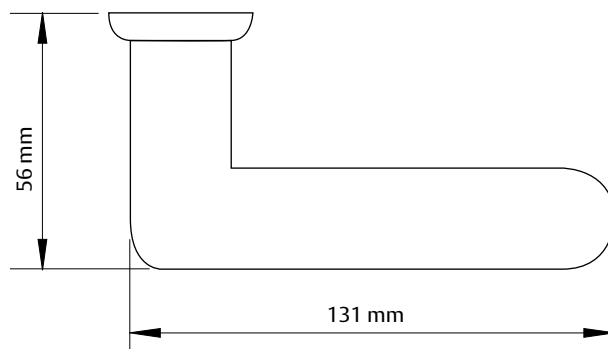
Pinnakate: läikiv messing



Ruko 14160



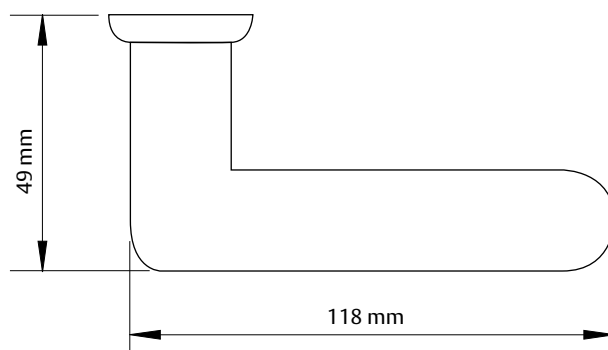
Pinnakate: läikiv messing, läikiv kroom, matt kroom



Ruko 14180



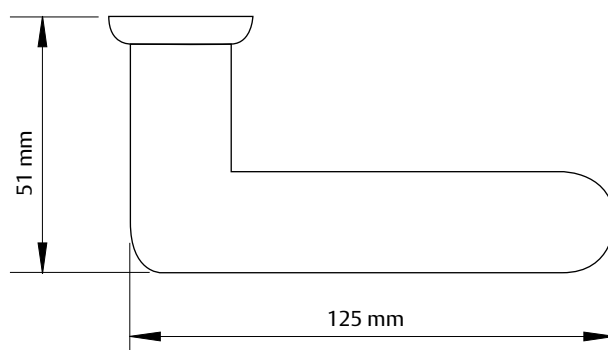
Pinnakate: läikiv messing, läikiv kroom, matt kroom



Ruko 14190



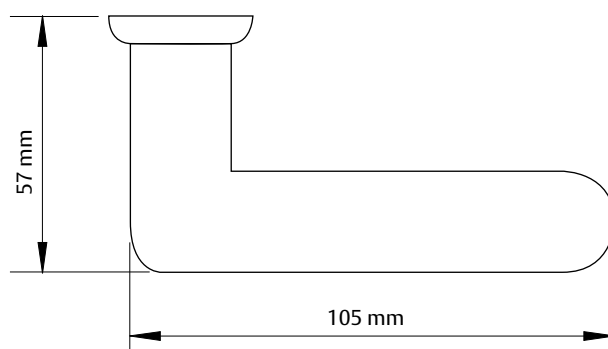
Pinnakate: läikiv messing, läikiv kroom, matt kroom



Ruko 14200



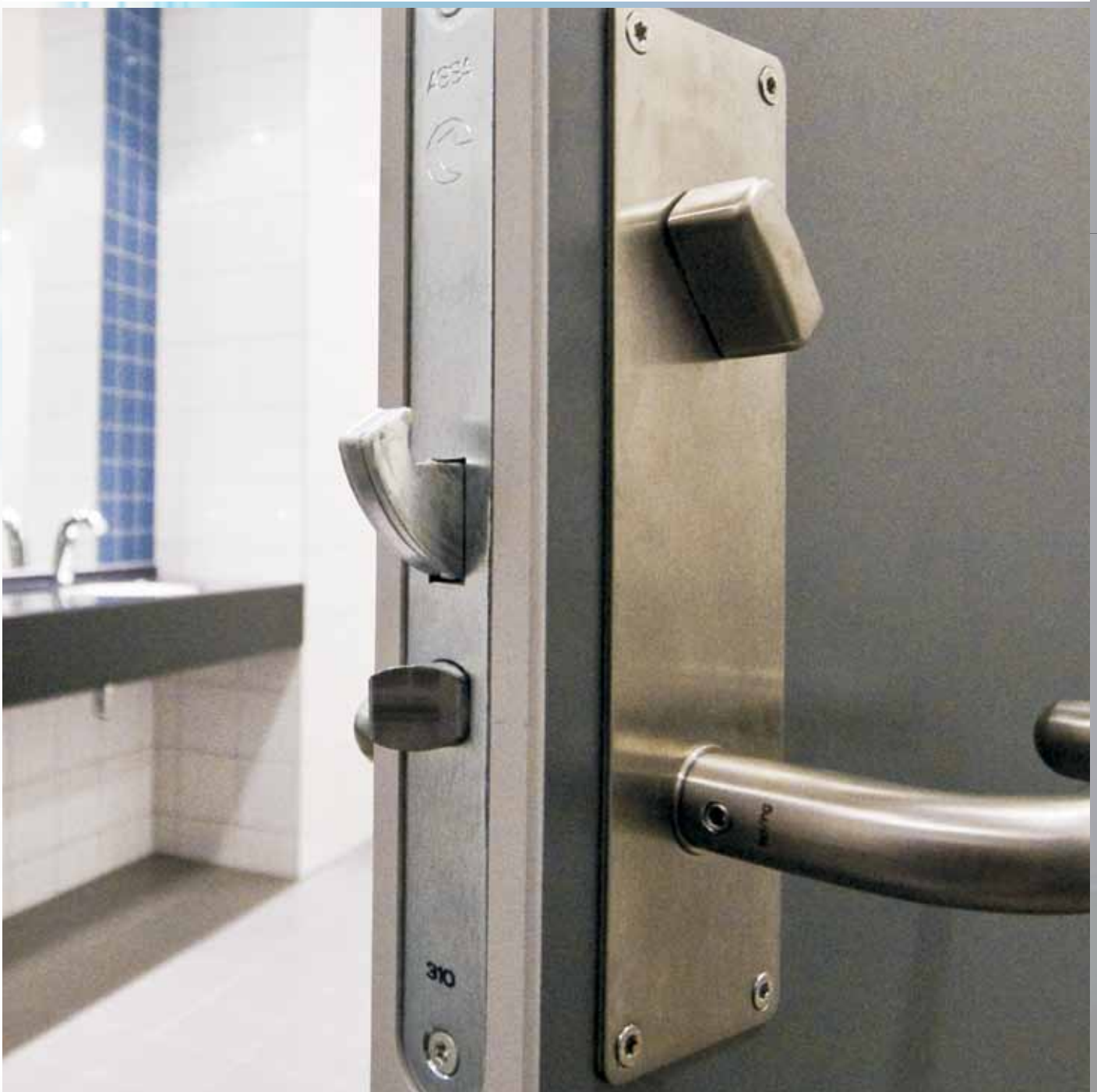
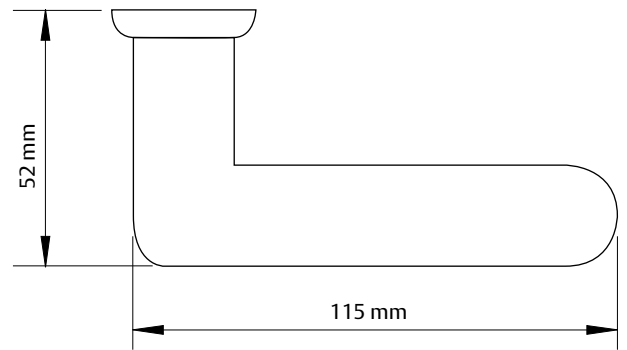
Pinnakate: läikiv messing, läikiv kroom, matt kroom



Ruko 14230



Pinnakate: läikiv messing, läikiv kroom, matt kroom



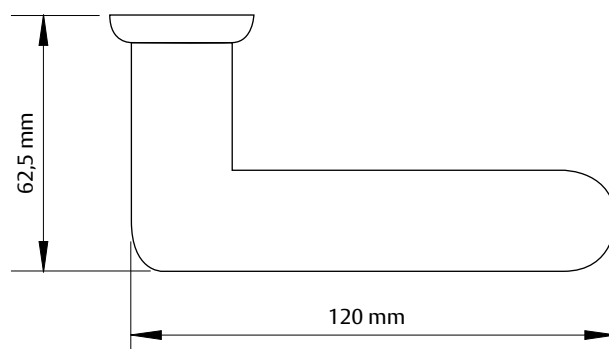
Põhjamaiselt stiilsed vastupidavast roostevabast terasest valmistatud lingid ja käepidemed on väga hea hinna ja kvaliteedi suhtega.

Scanflex'i valikust leiab sobivaid linke ja aksessuarre erinevasse interjööri, nii koju kui kontoris, modernse sisekujunduse kui ka ajaloolisse miljööga haakuvaid.

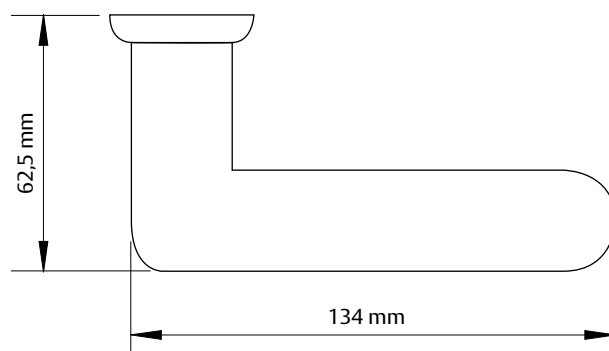
Andmed:

- Valmistatud roostevabast terasest AISI 304
- Sobivad ustele paksusega 32-65 mm
- Komplektis kahe kruviga M4 x 75mm
- Kinnituste paremaks fikseerimiseks on soovitatav kasutada lingi kruvide fiksaatorit
- Liugukse käepideme mõõdud: laius 50 mm, kõrgus 100 mm
- Roostevabad käepidemed saadaval kahes mõõdus:
D = 25 mm, L = 300 mm
D = 32 mm, L = 300 mm

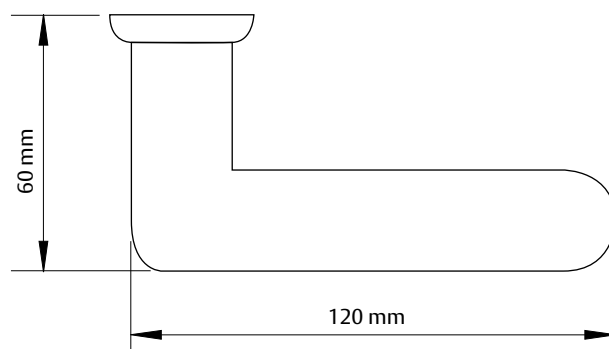
ScanFlex L-kujuline



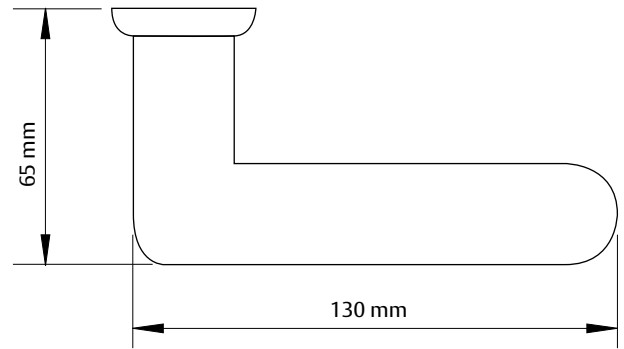
ScanFlex U-kujuline



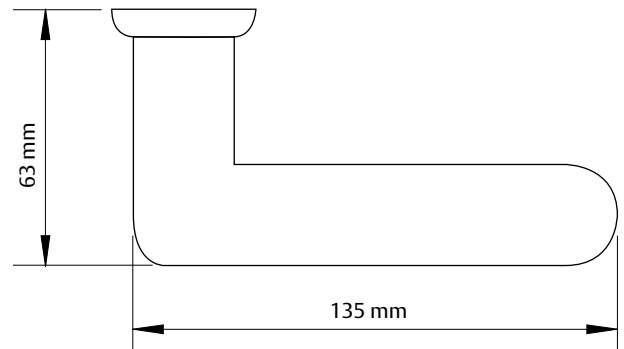
Nordic Coupe



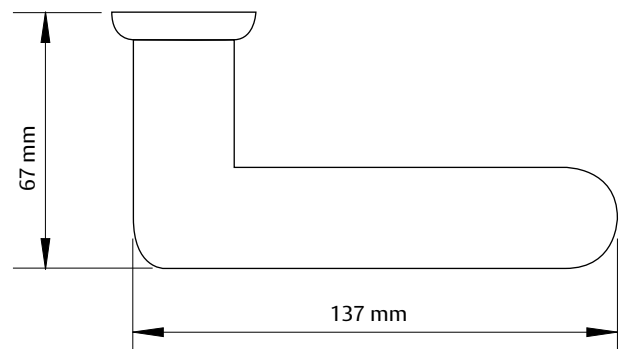
ScanFlex Copenhagen



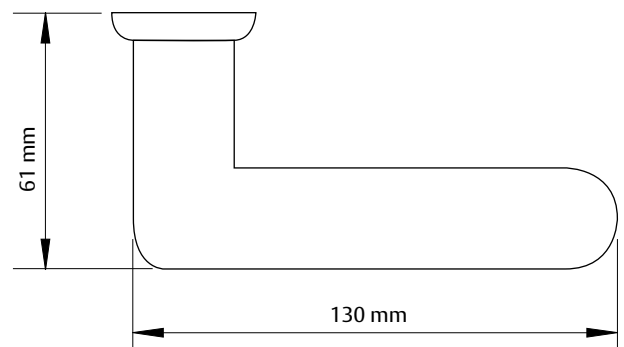
ScanFlex Oslo



ScanFlex Denmark

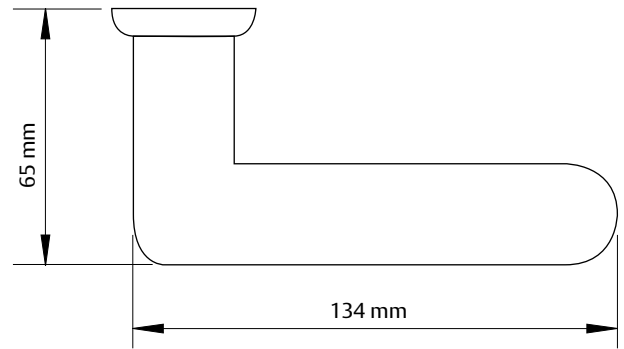


ScanFlex Finland

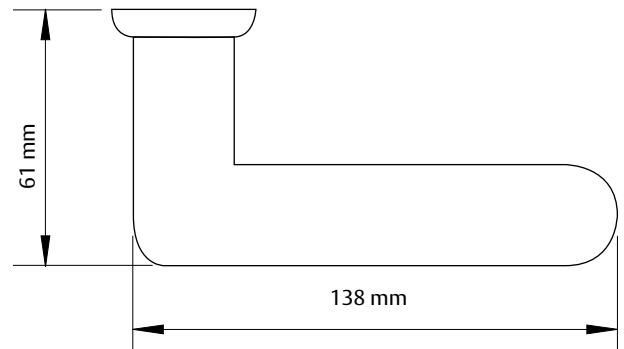


ScanFlex roostevabad lingid

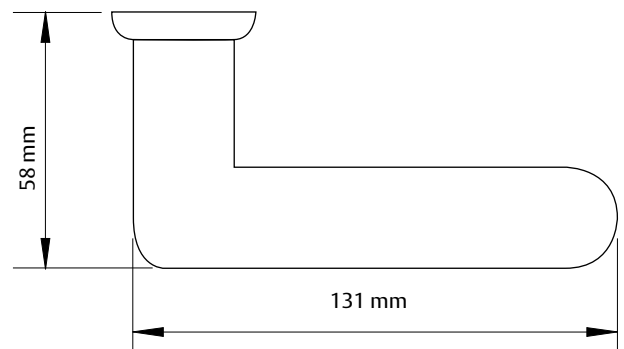
ScanFlex Iceland



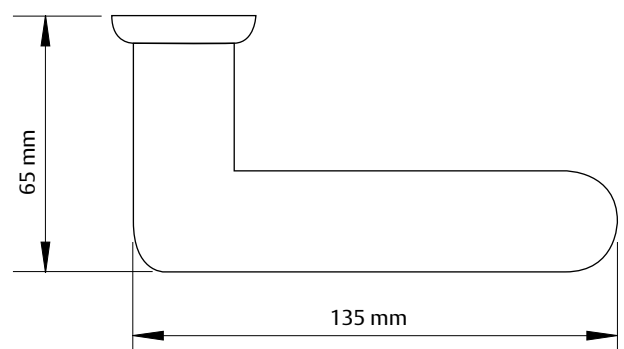
ScanFlex Norway



ScanFlex Stockholm



ScanFlex Sweden



ScanFlex PH1



- D = 25 mm, L = 300 mm
- D = 32 mm, L = 300 mm
- D = 32 mm, L = 650 mm

ScanFlex PH2



- D = 25 mm, L = 300 mm
- D = 32 mm, L = 300 mm
- D = 32 mm, L = 650 mm

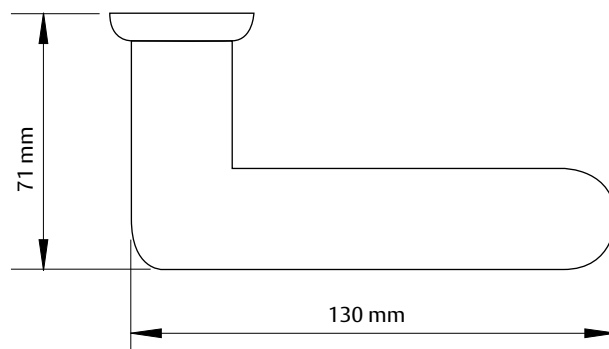
ScanFlex PH3



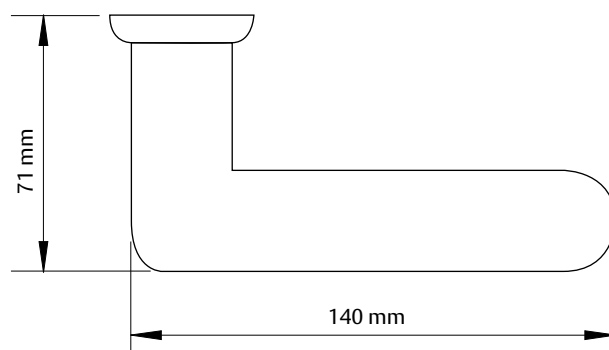
- D = 25 mm, L = 300 mm
- D = 32 mm, L = 300 mm
- D = 32 mm, L = 400 mm



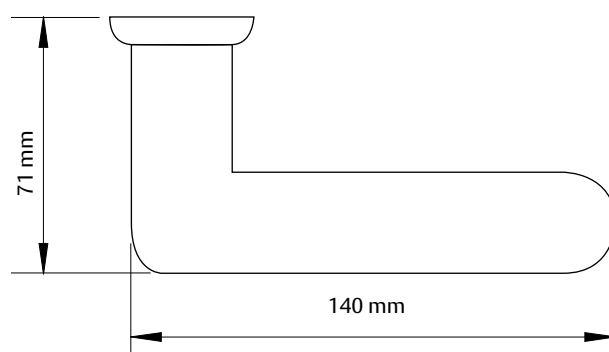
Ruko-line L-kujuline



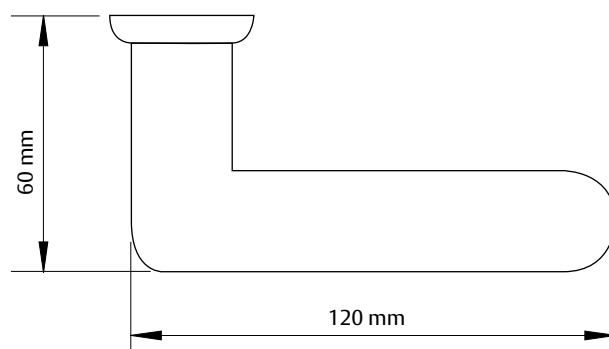
Ruko-line U-kujuline



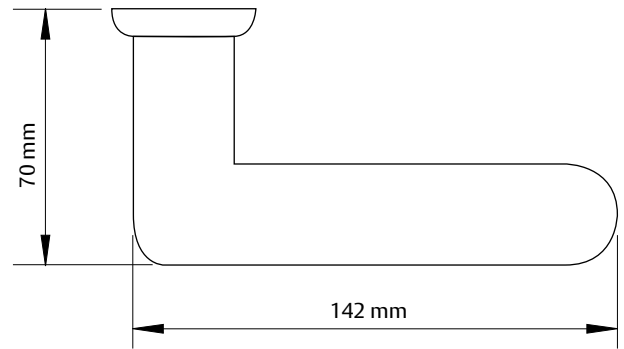
Ruko-line U-kujuline



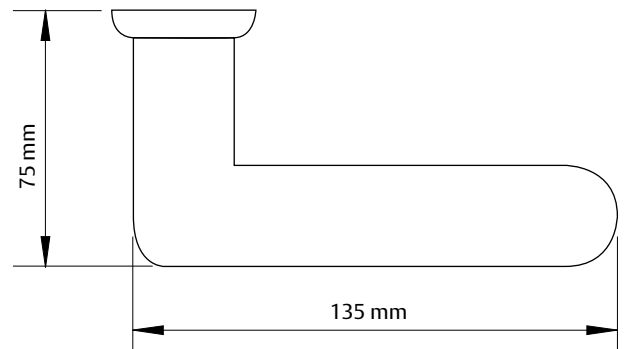
Ruko-line U-kujuline



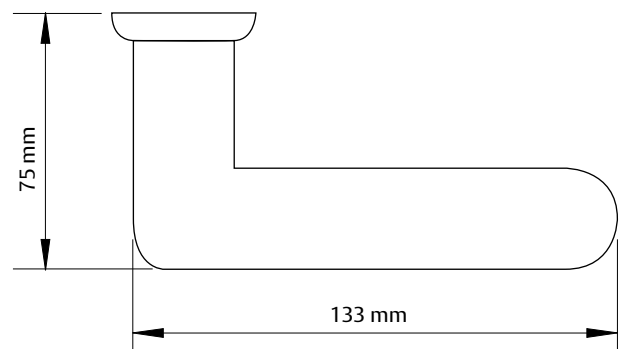
Ruko :DO:



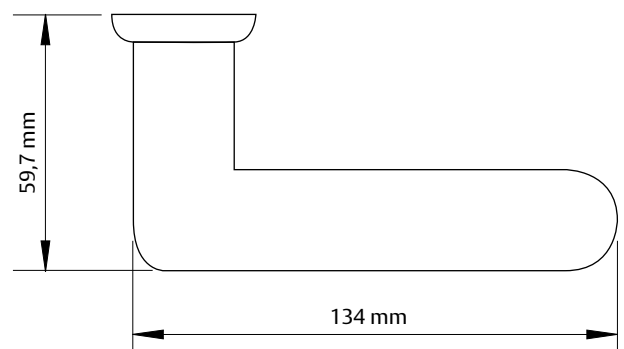
Ruko :RE:



Ruko :MI:



Ruko Holgaard



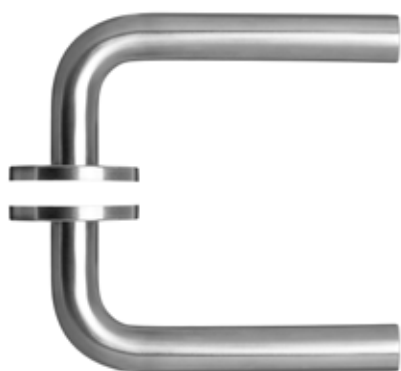
Brighthandle on pilkupüüdev ukse link, mis helendab ja muudab värvi. See on ideaalne igasse hoonesse ja ruumi, kus tahetakse rõhutada innovatiivsust, modernsust, omapära.

Brighthandle on loodud ustele, kus tule-nevalt kasutusotstarbest tahetakse märku anda, kas ruum on hõivatud või vaba, näiteks riietusruum, vannituba, tualettruum jms.

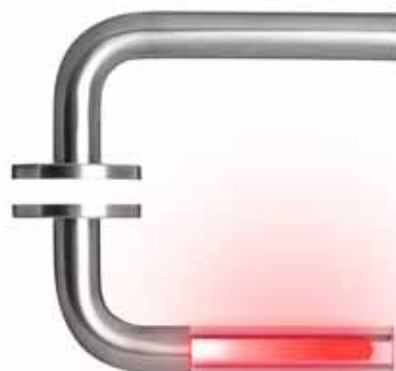
Andmed:

- Sobivad ASSA lukuraamidega
- Online ja Online Duo: pidev elektritoide juhtmetega läbi ukse
- Battery: toide 2 AA patareid
- Online: osutab ruumi hõivatust väljaspool punase tulega, kui ruum on vaba helendab roheline tuli, seespool sobib kasutada Brighthandle Zero roostevabast terasest linki, tarvikuid
- Online Duo: tuledega lingid nii sees kui väljas
- Battery: osutab ruumi hõivatust punase tulega ukse välimisel poolel, seespool - Brighthandle Zero roostevabast terasest link ja tarvik

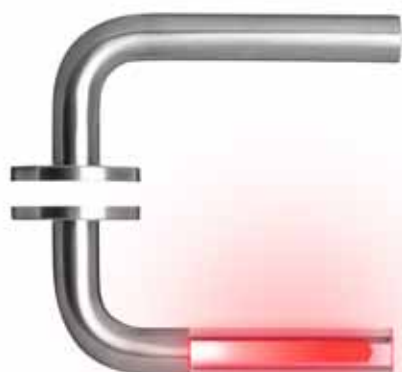
Zero



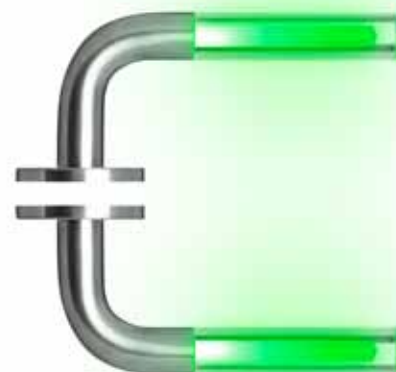
Battery



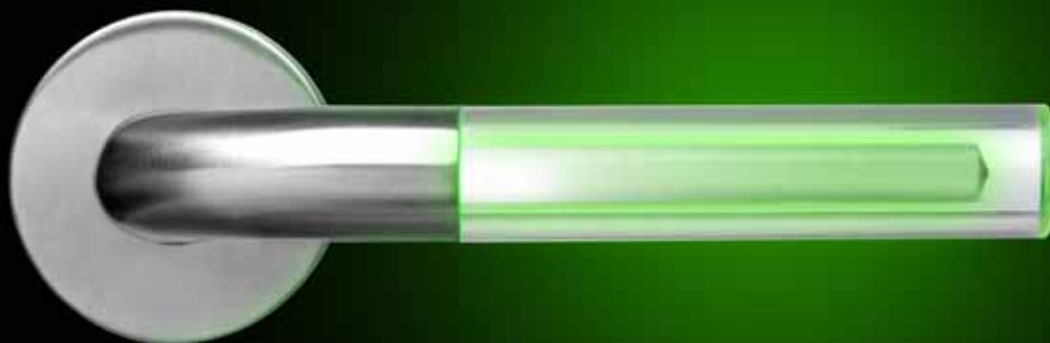
Online



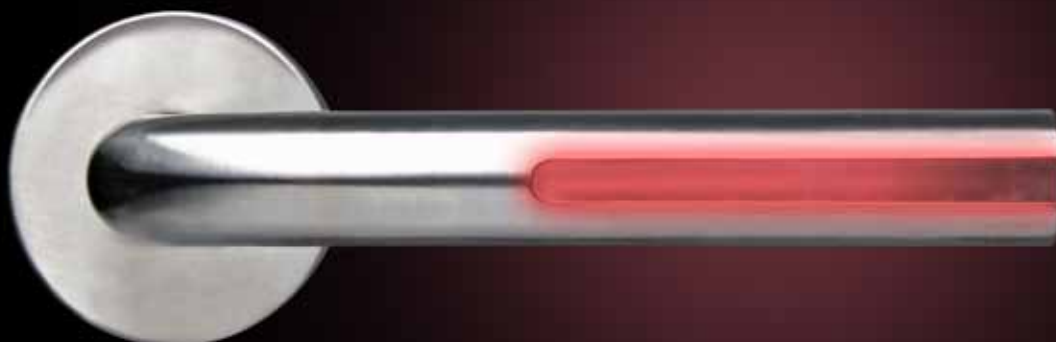
Online duo



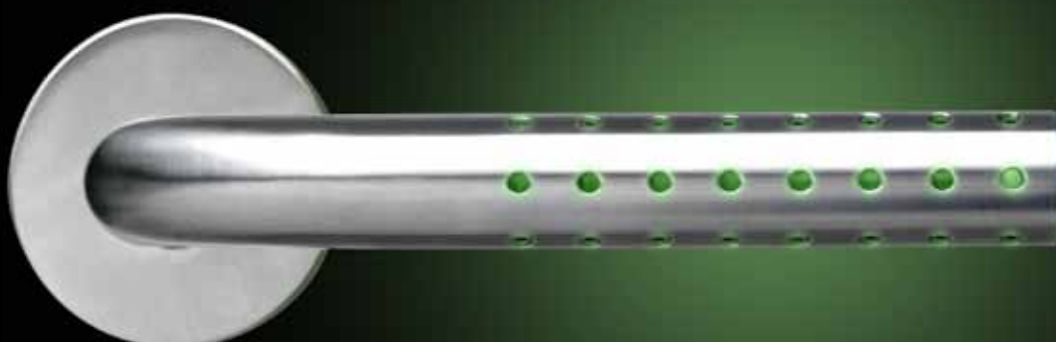
Brighthandle Alfa



Brighthandle Line



Brighthandle Dot



Patenteeritud ASSA koodlink siseustele



Kasutusala

- Kasutatakse lihtsaks siseuste läbipääsukontrolliks.

Omadused

- Nii Skandinaavia- kui DIN lukuraamidele
- Peakood ja 9 kasutajakoodi
- Automaatse lukustuse võimalus
- Kaks CR2, 3V patareid
- Patarei tühjenemise indikatsioon
- Heli- ja valgussignaaliid
- Lihtne paigaldada – juhtmevaba
- Kasutamiseks sisetingimustes

Funktsioonid

- Lingil on 5 nappu – 4 koodi (4-6 kohaline kood) sisestamiseks ja üks lingi lukustamiseks
- Õige koodi sisestamisel kõlab helisignaali, roheline indikaator vilgub ja link on kasutatav
- Sulgemisnupu vajutamisel vilgub punane indikaator ja link lukustub
- Kui vale kood sisestatakse 5 korda järjest, blokeerub lingi koodipaneel kolmeks minutiks
- Blokeeringu vabastamiseks tuleb sisestada õige kood 2 korda järjest
- Sisemine link on alati kasutatav
- Link ei unusta koode toitepinge kadumisel
- Patareid kestavad umbes 100.000 töötükli
- Punane indikaator teavitab kui patarei tühjeneb (~500 viimast tsükli)



Enne kasutamist tuleb link programmeerida. Lisaks peakoodile võimalik kasutada kuni üheksa kasutajakoodi. Samuti võib kasutada automaatse lukustuse funktsiooni.

Patenteeritud ASSA koodlink akendele ning rõduustele



- Väga mugav ja lihtne kasutada
- Luku avamine 6-kohalise koodiga
- Kiire lukustus – vajuta punast nuppu
- Lihtne muuta avamiskoodi
- Patarei toitel, 2 liitium CR2, 3V
- Patarei eluiga 100 000 kasutust
- Annab märku patarei tühjenemisest
- Eraldi vasaku- ja paremakäe lingid
- Komplektis 8 mm kara. Vajadusel 7 mm
- Saadaval ka pika kinnitusplaadiga
- Pinnakatted: läikiv ja matt kroom

Normaalse kasutussageduse puhul (mõni kasutuskord päevas) kestavad patareid mitu aastat. Kui patareid hakkavad tühje-nema, hakkab punane indikaator põlema igal nupu-vajutusel. Samuti reageerib link õige koodi valimisele viitega 1 sekund.

Kui vale kood sisestatakse 5 korda, blokeerub koodlink 3 minutiks. Blokeeringu eemaldamiseks varem kui 3 minutit tuleb õiget koodi sisestada 2 korda järjest.



Tasakaalustatud disain ja funktsionaalsus mõjuvad soliidset ning kindlalt, sobides hästi moodsa arhitektuuriga.

Roostevaba teras on kulumiskindel, vastupidav tiheda kasutuse korral, seetõttu on roostevabad lingid sobivad ka ühiskondlikesse hoonetesse. Roostevaba materjal annab maksimaalse korrosioonikaitse ka rasketes keskkonningimustes.

ASSA roostevabade toodete seerias on lisaks linkidele ka uksenupud, südamikukatted ja muud tarvikud.

Andmed:

- Valmistatud roostevabast terasest AISI 316
- Painutatud toru
- Varjatud kinnitused
- Standardina 35-70 mm ustele

ASSA 8650



ASSA 8665



ASSA 8670



ASSA 8675



ASSA 8680



ASSA 8685



ASSA 8690



* NIPP: Soovitatav kasutada samuti kõrgete hügieeninõuetega keskkonnas.



Addion® - Unikaalne antibakteriaalne pinnaviimistlus



ASSA pakub suurt valikut niklikindlat pinnaviimistlust, Prion®. Järgmine samm, mille poole tervise edendamises ning koostöös Polygiene®-ga pürgime, on turule tuua ülemaailmselt uus toode, Addion®.

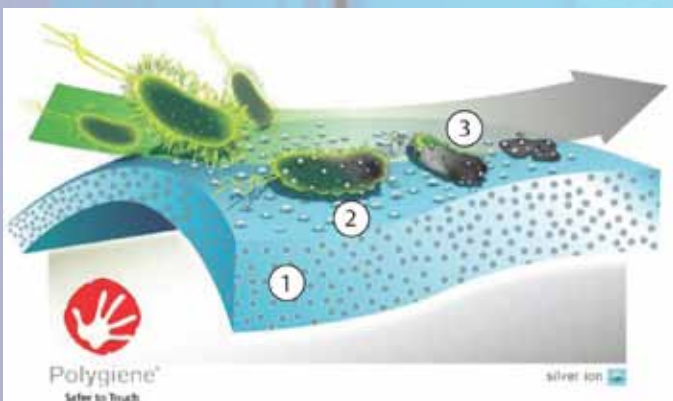
Addion on täiesti unikaalse metalse antibakteriaalse pinnaviimistlusega, mis koos Prion'i niklikindla kattega kombineerib nakkusliku bakteri efektiivse lagundamise ja kõrge vastupidavuse.

Sellest tulenevalt, sobib Addion suurepäraselt sellistesse keskkondadesse, kus baktereid levib palju ja kiiresti – tervishoiuasutused, koolid ning laste hoolekande asutused.

Võrreldes teiste pinnaviimistlustega, aitab unikaalne ASSA Addion pinnaviimistlus kaasa veelgi kiiremale bakterite ja mikroorganismide lagundamisele.

Mõistagi, ei lahenda Addion üksinda vastupidava bakteri probleemi, kuid valides Addion pinnaviimistlusega tarvikuid, on see väga suur samm edasi.

Polygiene meetod pärsib mikroobide levikut



1. Hõbe viiakse ühtlaselt läbi materjali pealispinna
2. Hõbedaioonid levivad läbi materjali pealispinna
3. Hõbedaioonid tapavad bakterid tungides rakumembraani

Tooteinformatsioon:

- Võrreldes kroomiga on Addioni pinnaviimistlus väga vastupidav
- Addion on niklikindel pinnaviimistlus
- Antibakteriaalne efekt saavutatakse hõbedaioonide levikuga materjali pinnale, kus antibakteriaalsed protsessid toimuvad
- Välimuselt on Addion väga sarnane harjatud roostevabale materjalile

Aastaid on tervishoiuasutustes Euroopas kasvanud probleemid bakterite levikuga, näiteks MRSA bakteri levikuga. Bakterid on muutunud vastupidavaks penitsilliinile, mis tähendab, et nakatunud patsiente on raskem ravida ja et bakterid levivad aina kergemalt.

Viimastel aastatel on mõned Euroopa uksetarvikute tootjad välja töötanud tervishoiuasutustes kasutatavate uksetarvikute antibakteriaalse pulbervärvimise meetodi, mis seisneb selles, et pulbervärvile lisatakse hõbedaioone. Seesugune tehnoloogia on laialt tuntud oma antibakteriaalsete omaduste poolest.

Seesugusel pulbervärvimisel on aga üks nõrk koht. Nimelt ei ole selliselt töödeldud tarvikud väga kulumiskindlad. Nii kulumine kui mehaaniline vigastamine vähendavad antibakteriaalset mõju.

Sellest tulenevalt alustas ASSA vastupidavama lahenduse väljatöötamist. Koostöös Polygiene'ga ja peale pikaajalisi katsetusi õnnestus välja töötada meetod, mille puhul metalli pindu töödeldakse hõbedaioonidega. Selle meetodi puhul saavutatakse lisaks antibakteriaalsele toimele väga kõrge vastupidavus.

Addioni harjatud pinnatöötluste puhul hõbedaioonid lähevad läbi metalli pealispinna ja jäävad pindmise kihi all mõjuma baktereid ja mikroorganisme lagundavalt.



Vinga tooteseeria on välja töötatud koostöös tuntud arhitekt Pelle Westeriga.

Samasse sarja kuuluvad uksealingid, aknalingid, rõduuksealingid, wc-nupud ja muud tarvikud, mis moodustavad ühtse sisekujundusliku terviku.

Saadaval on linke eri tüüpi akendele ja rõduustele, on nii südamikuga kui südamikuta variante.

Valmistatud vastupidavast tsingi sulamist.

Vinga 7311



- Aknalink. Pikkus 158 mm
- Saadaval variandid otse, paremale, vasakule
- Pinnakate: läikiv kroom, matt kroom, läikiv messing, valge

Vinga 7312



- Südamikuga aknalink. Pikkus 158 mm
- Saadaval variandid otse, paremale, vasakule
- Pinnakate: läikiv kroom, matt kroom, läikiv messing, valge
- Kasutatakse koos südamikuga 716 või Fix südamikuga 7310

Vinga 7314



- Rõduukselink
- Paigaldatakse koos Fix'i rõduuksekremonidega
- Pinnakate: läikiv kroom, matt kroom, läikiv messing, valge
- Kasutatakse koos ASSA ovaalse südamikuga

Vinga 7315



- Rõdukselink
- Paigaldatakse koos Fix'i rõduukse kremonidega
- Pinnakate: läikiv kroom, matt kroom, läikiv messing, valge
- Kasutatakse koos ASSA ovaalse südamikuga

Vinga 7343



- Aknalink. Pikkus 133 mm
- Saadaval variandid paremale ja vasakule
- Sobilik väiksematele akendele
- Pinnakate: läikiv kroom, matt kroom, valge



ASSA ABLOY is the
global leader in door
opening solutions,
dedicated to satisfying
end-user needs for
security, safety and
convenience

ASSA ABLOY



ASSA ABLOY Baltic AS
Valdeku 132
Tallinn 11216
EESTI
Tel. +372 655 9101
www.assaabloy.ee
info@assaabloy.ee