



**KATALOG
PRODUKTÓW
PRODUCTS
CATALOGUE**

2014-2015

O FIRMIE

ABOUT US



AKCESORIA DO SZKŁA HARTOWANEGO





CDA Polska sp. z o.o. sp. k.

Od 2010 roku CDA Polska posiada Certyfikat Zakładowej Kontroli Produkcji wydany przez Zakład Certyfikacji **Instytutu Techniki Budowlanej**, pozwala nam to na oznakowanie produktów zgodnie z wymogami Unii Europejskiej **znakiem budowlanym CE lub znakiem budowlanym B** oraz wystawiania europejskiej lub krajowej deklaracji zgodności dla produktów. Wprowadzenie systemu ma za zadanie zapewnić stabilność produkcji i uzyskanie cech wyrobu, zgodnych z Aprobatami Technicznymi lub właściwymi Normami.



KIM JESTEŚMY

CDA Polska od 2003 roku dostarcza na polski i europejski rynek okucia do szkła hartowanego a także produkty i rozwiązania systemowe dla szkła w budownictwie.

Szeroki asortyment naszej firmy został bardzo starannie dobrany. Okucia CDA możecie Państwo znaleźć w obiektach użyteczności publicznej, takich jak biura, markety, hotele, galerie handlowe, muzea, restauracje, centra rozrywki, jak również w domach prywatnych. Jesteśmy bezpośrednim i wyłącznym dystrybutorem oferowanych przez nas produktów.

Główna siedziba spółki mieści się we Wrocławiu, tam też znajduje się magazyn centralny. W 2008 roku powołaliśmy do życia oddział w Gdyni a w 2013 roku oddział w Warszawie. Nie ograniczamy jednak naszej działalności do oddziałów - nasi Klienci w poszczególnych regionach Polski mogą liczyć na kompleksową obsługę ze strony managerów techniczno - handlowych.

Posiadamy obszerny magazyn elastycznie powiązany z zapleczem produkcyjnym, gdzie przygotowywane są m.in. gotowe do montażu systemy składano-przesuwne do parkingu, listwy montażowe do paneli stałych i paneli drzwiowych. Sprawnie zorganizowana obsługa logistyczna umożliwia dostawę towaru do klienta w ciągu 48h.

Rozwijamy się bardzo dynamicznie. Inwestujemy w myśl techniczną, w idee, w kompleksowość usług. Nasi klienci są dla nas partnerami na każdym etapie. Stawiamy na dostępność naszej oferty i komfort zakupów. Wychodząc naprzeciw Państwa oczekiwaniom proponujemy nowoczesne rozwiązania on-line.



| Akcesoria do kabin prysznicowych

Szkło w łazienkach stanowi bardzo ważny element dekoracyjny, w dużej mierze funkcjonalny. Te zazwyczaj małe pomieszczenia znacznie zyskują dzięki transparentności tafli szklanych. Okucia do kabin CDA Polska to bardzo szeroki wachlarz produktów. Zawiasy i klamry, od klasycznych **BOLOGNA i VENEZIA** po samocentrujące i unoszone parawanowe **TAORMINA**, zamki kabinowe **PARMA**, gałki i uchwyty **MODENA**, łączniki **ENNA** oraz **FORLI** i na koniec uszczelki kabinowe **BUDRIO** gwarantują wykonanie nawet najbardziej złożonych pomysłów na łazienkę.



| Mocowania punktowe

Dzięki niewielkim mocowaniom punktowym **NOVARA** i **TORINO** możemy dowolnie kształtować przestrzeń wydobywając walory tafli szklanych, zachowując przy tym stabilność konstrukcji. Te bardzo subtelne mocowania znajdują szerokie zastosowanie: od balustrad po obudowy szybów windowych. Wszystkie mocowania punktowe wykonane są w całości ze stali nierdzewnej, co zapewnia dużą odporność i wytrzymałość.





Szklane ściany działowe |

Wykorzystując szeroką gamę okuć CDA możemy uzyskać praktycznie nieograniczone możliwości w zakresie kształtowania przestrzeni szklanymi ścianami działowymi, uzyskując wrażenie przestronności i przejrzystości pomieszczeń.

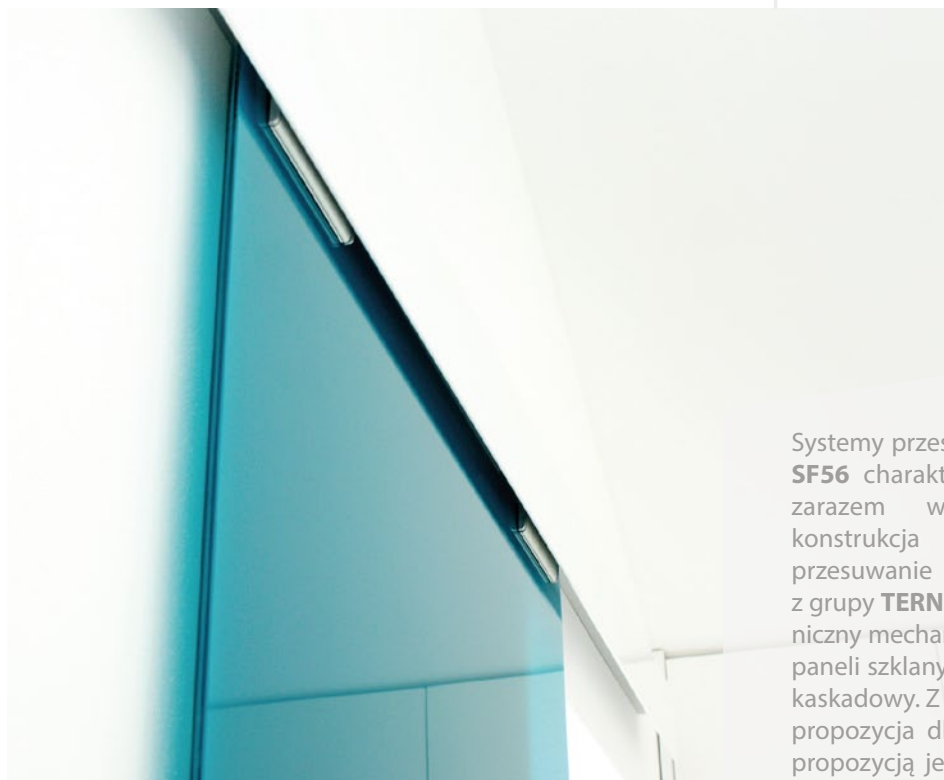
Niewielkie rozmiary okuć serii **COMO** pozwalają na wykonanie stałych ścian działowych z drzwiami lub bez, przy zachowaniu estetycznej równowagi między szkłem a metalem. Okucia serii **COMO** można także łączyć z listwami montażowymi do tafli szklanych, wybierając w zależności od wielkości tafli: profile **ROMA (DRM)** lub **TIVOLI (FCM)**, a także z aluminiową ościeżnicą do drzwi szklanych **PALERMO**.

Okucia do drzwi |

Szklane drzwi stanowią ozdobę każdego wnętrza, wprowadzają lekkość, przejrzystość a także doskonale komponują się z nowoczesnymi aranżacjami. CDA proponuje pełen zakres kompatybilnych okuć do drzwi takich jak: zawiasy, zamki i klamki z serii **ERICE LINE**, **MONZA OFFICE**, **RIMINI** i pochwytły z serii **ANCONA**, oraz aluminiową ościeżnicę **PALERMO**, dostosowaną do montażu w ścianie murowanej lub szklanej.



| Systemy przesuwne



Systemy przesuwne **TRIESTE SF40, SF50, SF56** charakteryzuje bardzo prosta ale zarazem wytrzymała i elegancka konstrukcja pozwalająca na wygodne przesuwanie tafli szklanych. Systemy z grupy **TERNO** to między innymi synchroniczny mechanizm otwierania i zamykania paneli szklanych lub trójpanelowy system kaskadowy. Z kolei **MILANO i TARVISIO** to propozycja dla ceniących design. Kontrpropozycją jest bardzo dyskretny system **GRADO AJ 51**.

| Systemy składano - przesuwne składano - harmonijkowy

Systemy składano-przesuwne **BARI SLF300** i składano-harmonijkowy **BARI SLF400**, najczęściej są montowane w galeriach handlowych, dużych sklepach lub wykorzystywane jako ruchome ściany do podziału sal konferencyjnych, biur. Dzięki temu podzielone pomieszczenia mogą funkcjonować niezależnie od siebie bądź łącznie w zależności od potrzeb.



Mocowania fasadowe |

Ściana osłonowa na bazie przelotowego mocowania punktowego **FERRARA Spider** jest najbardziej rozpowszechnionym i najbardziej cenionym systemem mocowań fasadowych.

Z korpusów jedno-, dwu-, trój- lub czteroramiennych oraz złączy śrubowych (rotul regulowanych bądź stałych), możemy zbudować fasadę szklaną o dowolnych rozmiarach, montowaną do różnego rodzaju podłoży. Dla mniejszych fasad przewidziany jest system o zmniejszonych gabarytach.

Zadaszenia szklane |

Dzięki niewielkim mocowaniom punktowym **NOVARA** i **TORINO** możemy dowolnie kształtować przestrzeń wydobywając walory tafli szklanych, zachowując przy tym stabilność konstrukcji. Te bardzo subtelne mocowania znajdują szerokie zastosowanie: od balustrad po obudowy szybów windowych. Wszystkie mocowania punktowe wykonane są w całości ze stali nierdzewnej, co zapewnia dużą odporność i wytrzymałość.





CDA POLSKA sp. z o.o. sp. k.

SIEDZIBA WROCŁAW

ul. Robotnicza 60
53-608 Wrocław

T: +48 71 797 80 28
F: +48 71 797 80 27
biuro@cdakcesoria.pl

ODDZIAŁ GDYNIA

ul. Morska 306 A
81-006 Gdynia

T/F: +48 58 719 28 78
gdynia@cdakcesoria.pl

ODDZIAŁ WARSZAWA

ul. Łodygowa 25
03-687 Warszawa

T/F: +48 22 675 05 89
warszawa@cdakcesoria.pl

www.cdakcesoria.pl



AKCESORIA

**DO
KABIN
PRYSZNICOWYCH**

BOXES **ACCESSORIES**

SHOWERS

BOLOGNA

Zawiasy i klamry do kabin
prysznicowych
Shower hinges and clamps



AKCESORIA
DO KABIN
PRYSZNICOWYCH
SHOWER
BOXES
ACCESSORIES

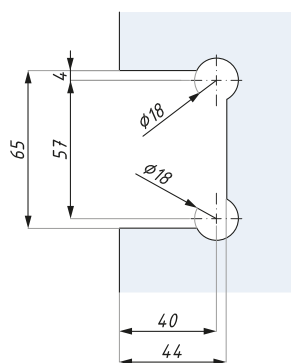
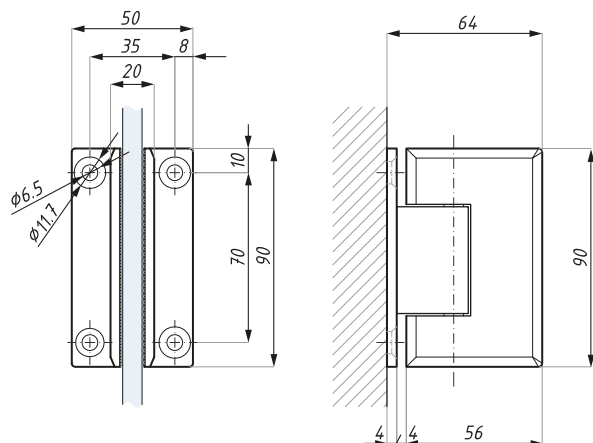


AKCESORIA DO SZKŁA HARTOWANEGO



GX990.1

Zawias (szkło - ściana 90°)
Hinge (glass to wall 90°)



Przygotowanie szkła
Glass preparation

Kod / Code

GX990.1PC

Wykończenie / Finish

chrom połysk / polish chrome

GX990.1SC

chrom satyna / satin chrome

materiał: mosiądz

material: brass

grubość szkła (mm): 8; 10

glass thickness (mm): 8; 10

max. waga drzwi na parę (kg): 60

max. door weight per pair (kg): 60

max. szerokość drzwi (mm): 900

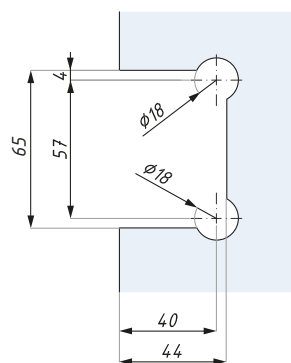
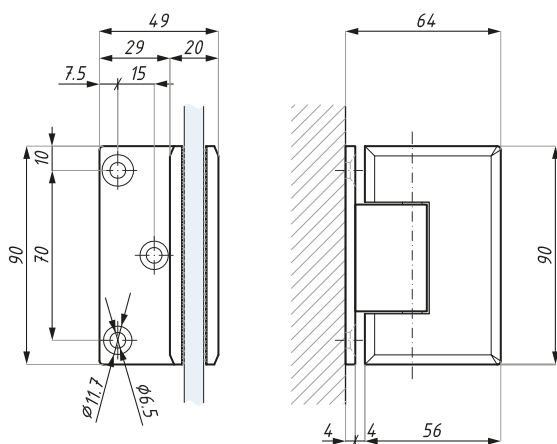
max. door width (mm): 900

zalecana siła dokręcania śrub (Nm): 10

recommended torque force (Nm): 10

GX990.1OS

Zawias: mocowanie boczne (szkło - ściana 90°)
Hinge: side fixing (glass to wall 90°)



Przygotowanie szkła
Glass preparation

Kod / Code

GX990.1OSPC

Wykończenie / Finish

chrom połysk / polish chrome

GX990.1OSSC

chrom satyna / satin chrome

materiał: mosiądz

material: brass

grubość szkła (mm): 8; 10

glass thickness (mm): 8; 10

max. waga drzwi na parę (kg): 60

max. door weight per pair (kg): 60

max. szerokość drzwi (mm): 900

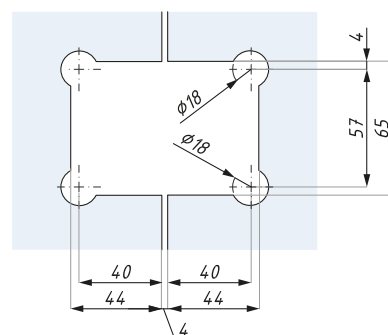
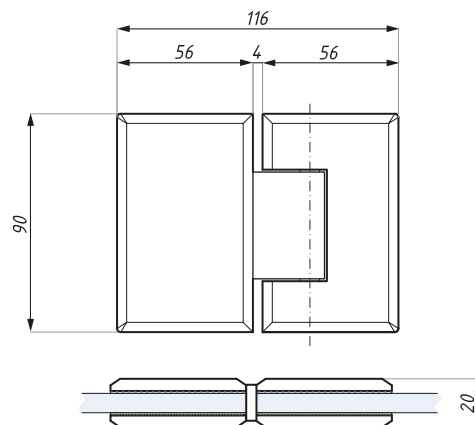
max. door width (mm): 900

zalecana siła dokręcania śrub (Nm): 10

recommended torque force (Nm): 10

GX990.2

Zawias (szkło - szkło 180°)
Hinge (glass to glass 180°)

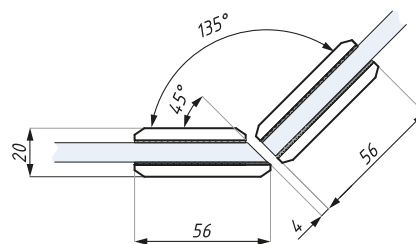
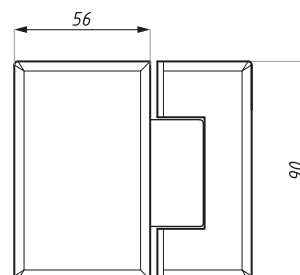


Przygotowanie szkła
Glass preparation

Kod / Code	Wykończenie / Finish
GX990.2PC	chrom połysk / polish chrome
GX990.2SC	chrom satyna / satin chrome
material: mosiądz	material: brass
grubość szkła (mm): 8; 10	glass thickness (mm): 8; 10
max. waga drzwi na parę (kg): 60	max. door weight per pair (kg): 60
max. szerokość drzwi (mm): 900	max. door width (mm): 900
zalecana siła dokręcania śrub (Nm): 10	recommended torque force (Nm): 10

GX990.3

Zawias (szkło - szkło 135°)
Hinge (glass to glass 135°)



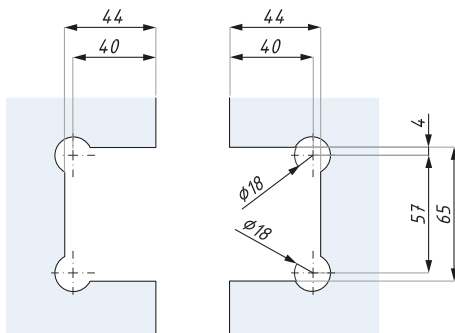
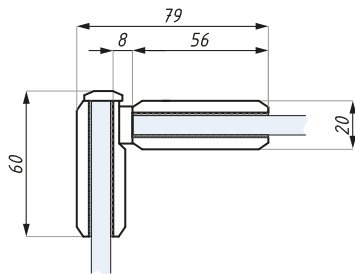
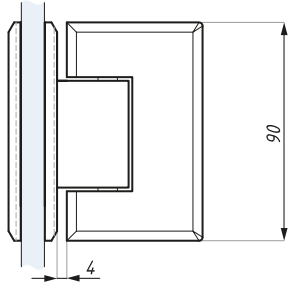
Krawędź szkła 45°
Mitred edge 45°

Przygotowanie szkła
Glass preparation

Kod / Code	Wykończenie / Finish
GX990.3PC	chrom połysk / polish chrome
GX990.3SC	chrom satyna / satin chrome
material: mosiądz	material: brass
grubość szkła (mm): 8; 10	glass thickness (mm): 8; 10
max. waga drzwi na parę (kg): 60	max. door weight per pair (kg): 60
max. szerokość drzwi (mm): 900	max. door width (mm): 900
zalecana siła dokręcania śrub (Nm): 10	recommended torque force (Nm): 10

GX990.4

Zawias (szkło - szkło 90°)
Hinge (glass to glass 90°)



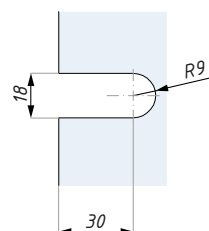
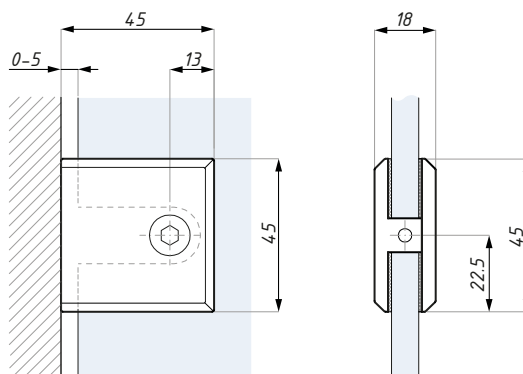
Przygotowanie szkła
Glass preparation



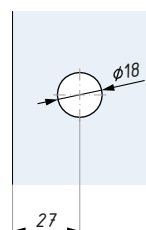
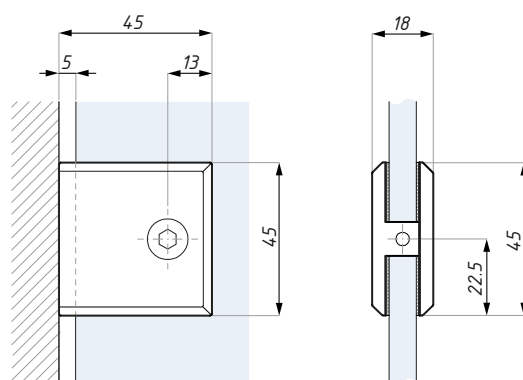
Kod / Code	Wykończenie / Finish
GX990.4PC	chrom połysk / polish chrome
GX990.4SC	chrom satyna / satin chrome
materiał: mosiądz	material: brass
grubość szkła (mm): 8; 10	glass thickness (mm): 8; 10
max. waga drzwi na parę (kg): 60	max. door weight per pair (kg): 60
max. szerokość drzwi (mm): 900	max. door width (mm): 900
zalecana siła dokręcania śrub (Nm): 10	recommended torque force (Nm): 10

PC401

Klamra (szkło-ściana)
Clamp (glass to wall)



Wycięcie w szkłe typu "U"
regulacja 0-5 mm
U-notch glass adjustment 0-5 mm



Standardowe wycięcie - szkło 8 mm
Standard notch for glass 8 mm

Kod / Code

PC401PC

PC401SC

Wykończenie / Finish

chrom połysk / polish chrome

chrom satyna / satin chrome

materiał: mosiądz

grubość szkła (mm): 8; 10

zalecana siła dokręcania śrub (Nm): 10

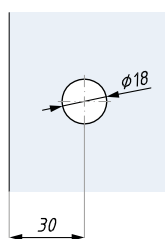
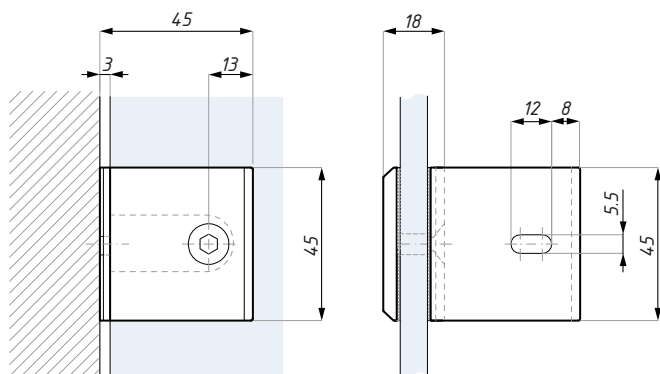
materiał: brass

glass thickness (mm): 8; 10

recommended torque force (Nm): 10

PC401L

Klamra (szkło-ściana 90°)
Clamp (glass to wall 90°)



Przygotowanie szkła
Glass preparation

Kod / Code

PC401LPC

PC401LSC

materiał: mosiądz

grubość szkła (mm): 8; 10

zalecana siła dokręcania śrub (Nm): 10

Wykończenie / Finish

chrom połysk / polish chrome

chrom satyna / satin chrome

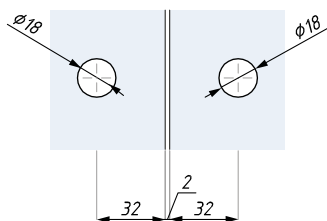
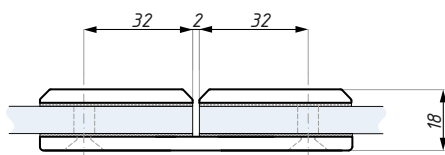
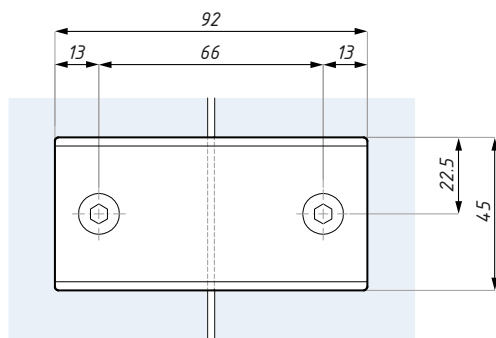
materiał: mosiądz

glass thickness (mm): 8; 10

recommended torque force (Nm): 10

PC402

Klamra (szkło-szkło 180°)
Clamp (glass to glass 180°)



Przygotowanie szkła
Glass preparation



Kod / Code

PC402PC

PC402SC

materiał: mosiądz

grubość szkła (mm): 8; 10

zalecana siła dokręcania śrub (Nm): 10

Wykończenie / Finish

chrom połysk / polish chrome

chrom satyna / satin chrome

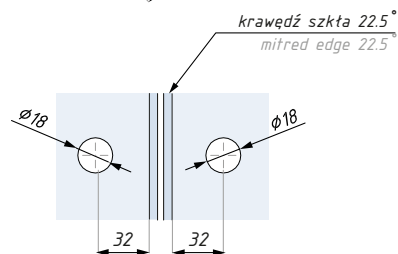
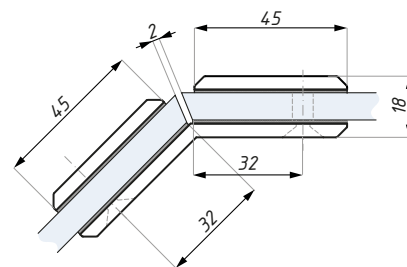
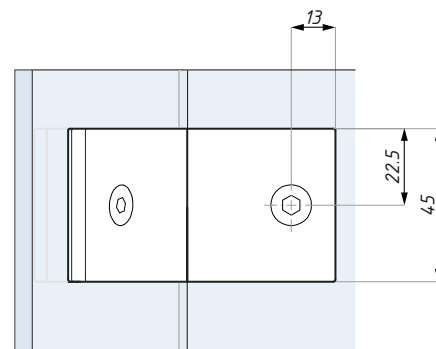
materiał: mosiądz

glass thickness (mm): 8; 10

recommended torque force (Nm): 10

PC403

Klamra (szkło-szkło 135°)
Clamp (glass to glass 135°)



Przygotowanie szkła
Glass preparation

Kod / Code

PC403PC

Wykończenie / Finish

chrom połysk / polish chrome

PC403SC

chrom satyna / satin chrome

materiał: mosiądz

materiał: brass

grubość szkła (mm): 8; 10

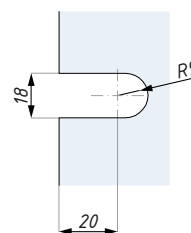
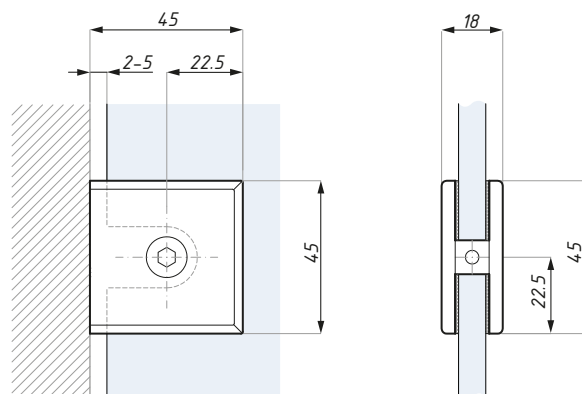
glass thickness (mm): 8; 10

zalecana siła dokręcania śrub (Nm): 10

recommended torque force (Nm): 10

PC406

Klamra (szkło-ściana)
Clamp (glass to wall)



Przygotowanie szkła
Glass preparation

Kod / Code

PC406PC

Wykończenie / Finish

chrom połysk / polish chrome

PC406SC

chrom satyna / satin chrome

materiał: mosiądz

materiał: brass

grubość szkła (mm): 8; 10

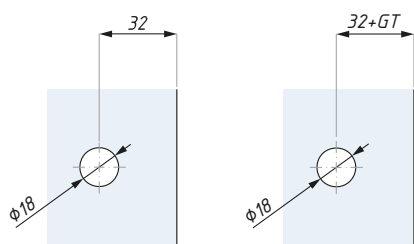
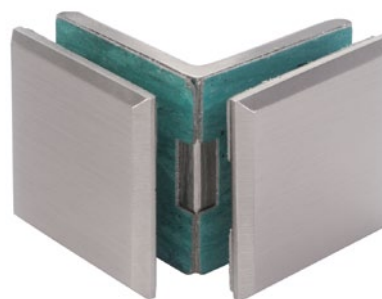
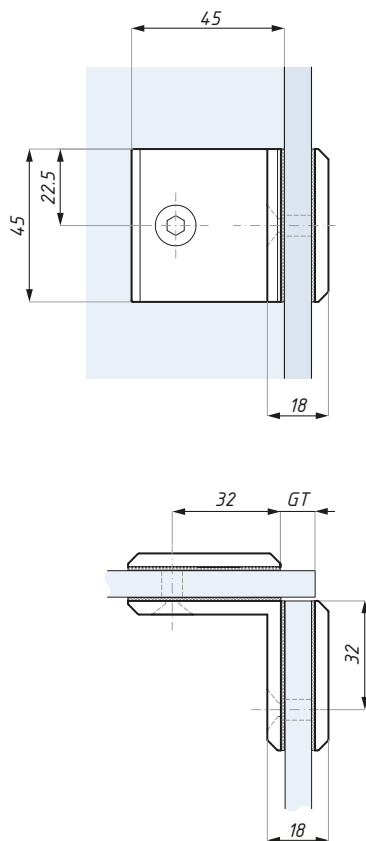
glass thickness (mm): 8; 10

zalecana siła dokręcania śrub (Nm): 10

recommended torque force (Nm): 10

PC414

Klamra (szkło-szkło 90°)
Clamp (glass to glass 90°)



Przygotowanie szkła
Glass preparation

GT- grubość szkła + grubość podkładki
glass thickness + gasket thickness

Kod / Code	Wykończenie / Finish
PC414PC	chrom połysk / polish chrome
PC414SC	chrom satyna / satin chrome
materiał: mosiądz	material: brass
grubość szkła (mm): 8; 10	glass thickness (mm): 8; 10
zalecana siła dokręcania śrub (Nm): 10	recommended torque force (Nm): 10



www.cdakcesoria.pl



CDA POLSKA sp. z o.o. sp. k.

SIEDZIBA WROCŁAW

ul. Robotnicza 60
53-608 Wrocław

T: +48 71 797 80 28
F: +48 71 797 80 27
biuro@cdakcesoria.pl

ODDZIAŁ GDYNIA

ul. Morska 306 A
81-006 Gdynia

T/F: +48 58 719 28 78
gdynia@cdakcesoria.pl

ODDZIAŁ WARSZAWA

ul. Łodygowa 25
03-687 Warszawa

T/F: +48 22 675 05 89
warszawa@cdakcesoria.pl

www.**cdakcesoria**.pl



VENEZIA

Zawiasy i klamry do kabin
prysznicowych
Shower hinges and clamps



AKCESORIA
DO KABIN
PRYSZNICOWYCH
SHOWER
BOXES
ACCESSORIES



AKCESORIA DO SZKŁA HARTOWANEGO



ZAWIASY SERIA TGAH 800 Z REGULACJĄ KĄTA

ADJUSTABLE HINGES TGAH 800 SERIES


TGAH801OS

Zawias regulowany z mocowaniem bocznym (szkło – ściana)
Adjustable hinge, offset fixing plate (glass to wall)


TGAH801

Zawias regulowany (szkło – ściana)
Adjustable hinge (glass to wall)


TGAH802

Zawias regulowany 180° (szkło – szkło)
Adjustable hinge 180° (glass to glass)


TGAH804

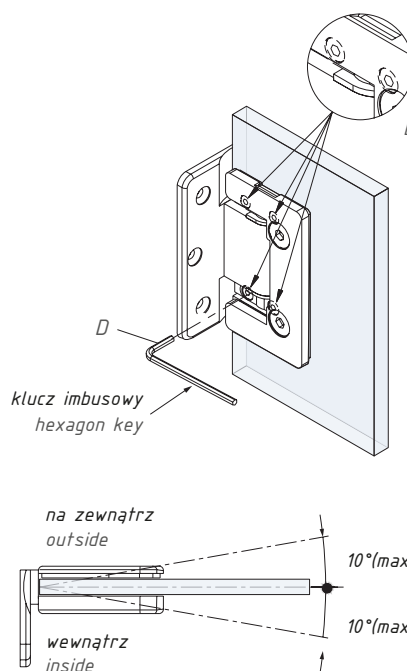
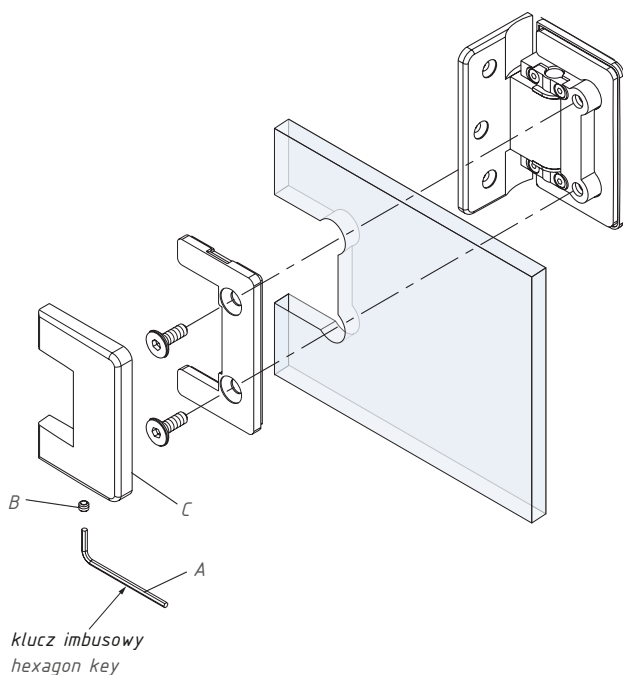
Zawias regulowany 90° (szkło – szkło)
Adjustable hinge 90° (glass to glass)

Instrukcja montażu i regulacji kąta zawiasów serii TGAH

1. Odkręcić śrubę imbusową (B) kluczem imbusowym (A)
2. Zdjąć pokrywę maskującą (C)
3. W celu regulacji kąta poluzować 4 śruby (E) obracając je o 1 obrót przeciwnie do ruchu wskazówek zegara
4. Po ustawieniu wymaganego kąta (max $\pm 10^\circ$) dokręcić mocno śruby (E)
5. Założyć pokrywę maskującą
6. Dokręcić śrubę (B)
7. **UWAGA:** Sprawdzić dokręcenie śrub E nawet jeśli nie była dokonywana regulacja kąta

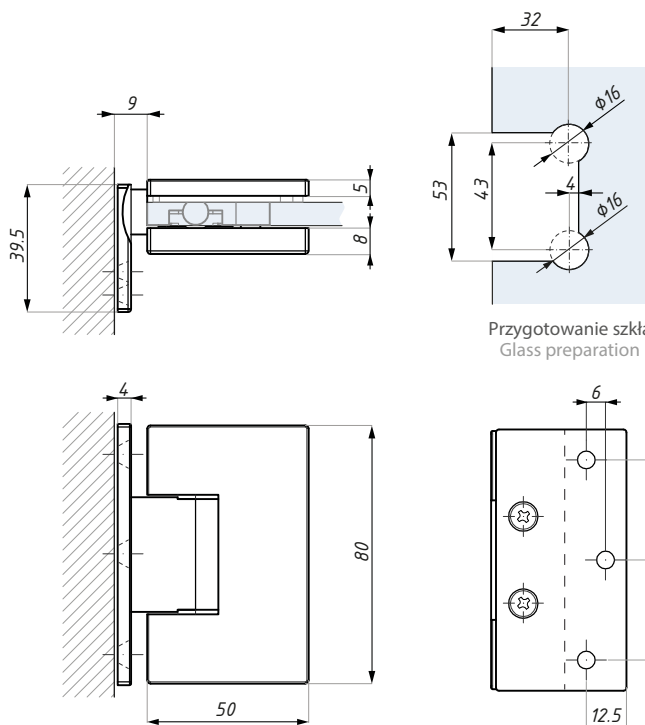
Angle adjustment instruction TGAH series

1. Use hexagon key (A) to unfasten the screw (B)
2. Open the cover (C)
3. Use hexagon key (D) to unfasten 4 screw (E) by turning 1 circle possibly then proceed with the adjustment
4. After done with the angle adjustment (max $\pm 10^\circ$), fasten 4 screws (E) tightly
5. Close the cover
6. Fasten screw (B)
7. **NOTE:** Check tightness of screws E, even if angle adjustment was not made



TGAH801OS

Zawias regulowany z mocowaniem bocznym (szkło – ściana)
Adjustable hinge, offset fixing plate (glass to wall)



Przygotowanie szkła
Glass preparation

Kod / Code

TGAH801OS SC

Wykończenie / Finish

satyna / satin

TGAH801OS PC

połysk / polish

materiał: mosiądz

material: brass

grubość szkła (mm): 6; 8

glass thickness (mm): 6; 8

max. waga szkła dla pary zawiasów (kg): 45

max. glass weight per pair hinges (kg): 45

max. szer. szkła dla pary zawiasów (mm): 750

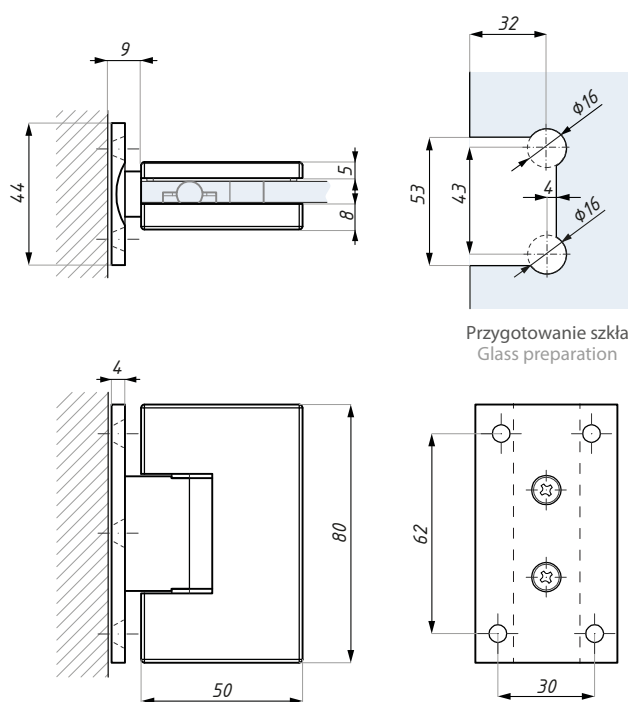
max. door width per pair hinges (mm): 750

UWAGA: śruby montażowe korpusu zawiasu zamaskowane pokrywką

NOTE: fixing screws of hinge's body covered by plate

TGAH801

Zawias regulowany (szkło – ściana)
Adjustable hinge (glass to wall)



Przygotowanie szkła
Glass preparation

Kod / Code

TGAH801 SC

Wykończenie / Finish

satyna / satin

TGAH801 PC

połysk / polish

materiał: mosiądz

material: brass

grubość szkła (mm): 6; 8

glass thickness (mm): 6; 8

max. waga szkła dla pary zawiasów (kg): 45

max. glass weight per pair hinges (kg): 45

max. szer. szkła dla pary zawiasów (mm): 750

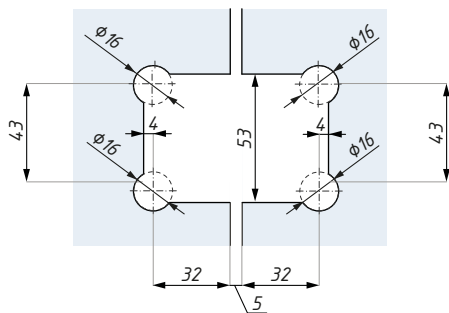
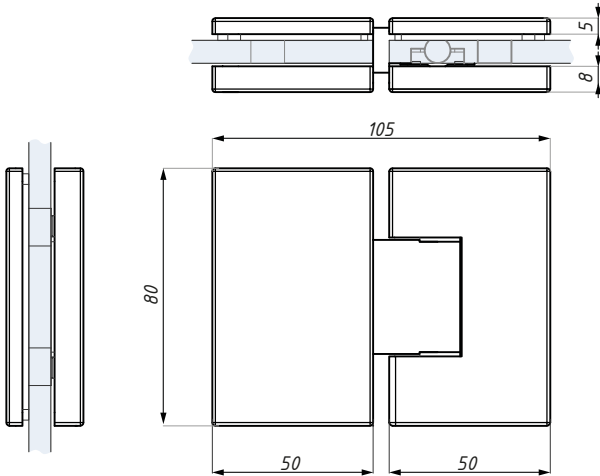
max. door width per pair hinges (mm): 750

UWAGA: śruby montażowe korpusu zawiasu zamaskowane pokrywką

NOTE: fixing screws of hinge's body covered by plate

TGAH802

Zawias regulowany 180° (szkło – szkło)
Adjustable hinge 180° (glass to glass)



Przygotowanie szkła
Glass preparation



Kod / Code

TGAH802 SC

Wykończenie / Finish

satyna / satin

TGAH802 PC

połysk / polish

materiał: mosiądz

material: brass

grubość szkła (mm): 6; 8

glass thickness (mm): 6; 8

max. waga szkła dla pary zawiasów (kg): 45

max. glass weight per pair hinges (kg): 45

max. szer. szkła dla pary zawiasów (mm): 750

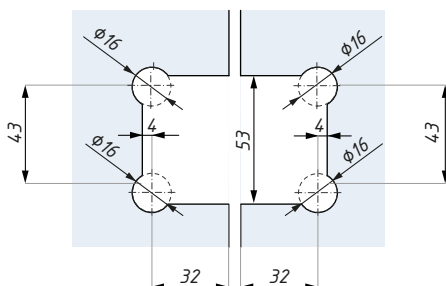
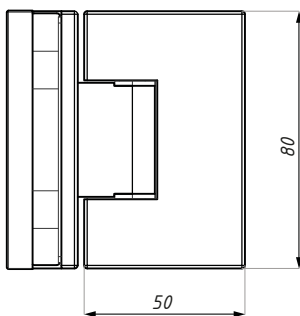
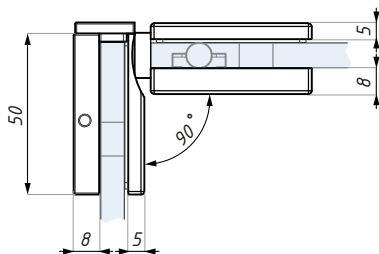
max. door width per pair hinges (mm): 750

UWAGA: śruby montażowe korpusu zawiasu zamaskowane pokrywką

NOTE: fixing screws of hinge's body covered by plate

TGAH804

Zawias regulowany 90° (szkło – szkło)
Adjustable hinge 90° (glass to glass)



Przygotowanie szkła
Glass preparation



Kod / Code

TGAH804 SC

Wykończenie / Finish

satyna / satin

TGAH804 PC

połysk / polish

materiał: mosiądz

material: brass

grubość szkła (mm): 6; 8

glass thickness (mm): 6; 8

max. waga szkła dla pary zawiasów (kg): 45

max. glass weight per pair hinges (kg): 45

max. szer. szkła dla pary zawiasów (mm): 750

max. door width per pair hinges (mm): 750

UWAGA: śruby montażowe korpusu zawiasu zamaskowane pokrywką

NOTE: fixing screws of hinge's body covered by plate

ZAWIASY REGULOWANE SERIA TGAH 500 Z PIONOWĄ OSIĄ OBROTU I REGULACJĄ KĄTA

ADJUSTABLE VERTICALLY PIVOTED HINGES TGAH 500 SERIES



TGAH501LOS

Zawias regulowany z pionową osią obrotu i mocowaniem bocznym do ściany, lewy
Adjustable vertically pivoted hinge wall installation, left



TGAH501ROS

Zawias regulowany z pionową osią obrotu i mocowaniem bocznym do ściany, prawy
Adjustable vertically pivoted hinge wall installation, right



TGAH505

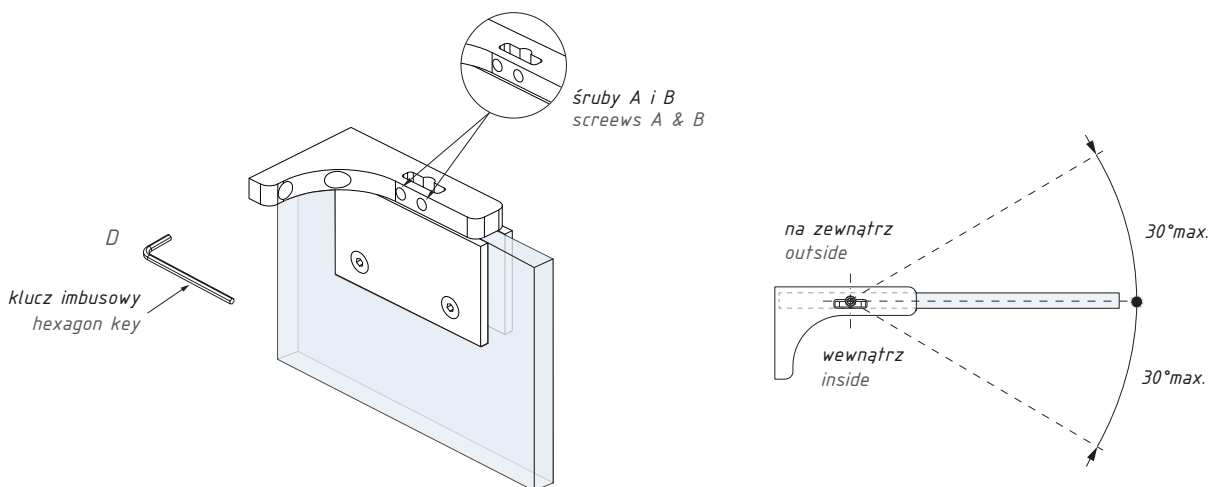
Zawias regulowany z pionową osią obrotu, montowany do podłogi / sufitu
Adjustable vertically pivoted hinge, floor / ceiling installation

Instrukcja montażu i regulacji kąta zawiasów serii TGAH

1. W celu regulacji kąta poluzować śruby **A** i **B** kluczem imbusowym (**D**) obracając je o 1 obrót przeciwnie do ruchu wskazówek zegara
2. Po ustawieniu wymaganego kąta ($\max \pm 30^\circ$) dokręcić mocno śruby (**A** i **B**)
3. **UWAGA:** Sprawdzić dokręcenie śrub **A** i **B** nawet jeśli nie była dokonywana regulacja kąta

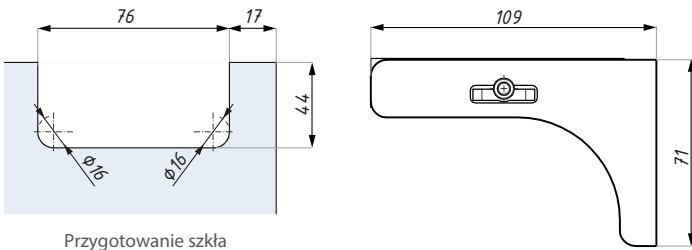
Angle adjustment instruction

1. Use hexagon key (**D**) to unfasten screw (**A** i **B**) by turning 1 circle possibly then proceed with the adjustment
3. 4. After done with the angle adjustment ($\max \pm 30^\circ$), fasten screws (**A** i **B**) tightly
3. **NOTE:** Check tightness of screws **A** i **B**, even if angle adjustment was not made

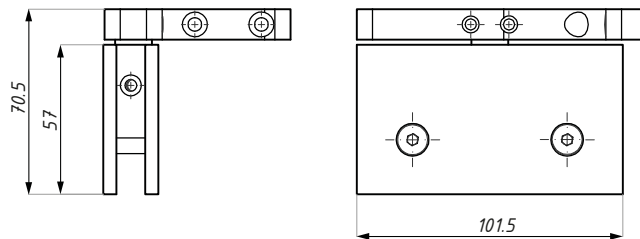


TGAH501LOS

Zawias regulowany z pionową osią obrotu i mocowaniem bocznym do ściany, lewy
Adjustable vertically pivoted hinge wall installation, left



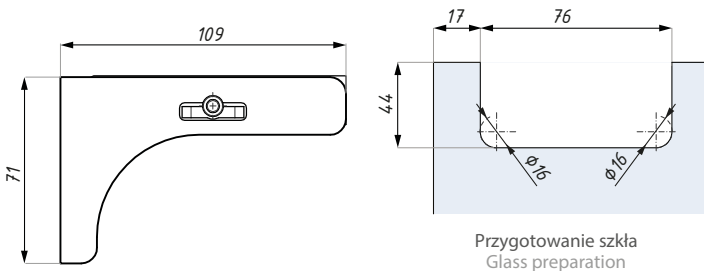
Przygotowanie szkła
Glass preparation



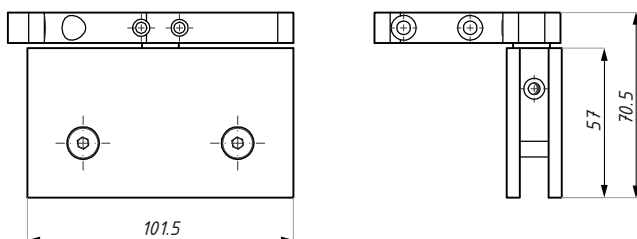
Kod / Code	Wykończenie / Finish
TGAH501LOS SC	satyna / satin
TGAH501LOS PC	połysk / polish
materiał: mosiądz	materiał: brass
grubość szkła (mm): 8; 10	glass thickness (mm): 8; 10
max. waga szkła dla pary zawiasów (kg): 55	max. glass weight per pair hinges (kg): 55
max. szer. szkła dla pary zawiasów (mm): 800	max. door width per pair hinges (mm): 800

TGAH501ROS

Zawias regulowany z pionową osią obrotu i mocowaniem bocznym do ściany, prawy
Adjustable vertically pivoted hinge wall installation, right



Przygotowanie szkła
Glass preparation

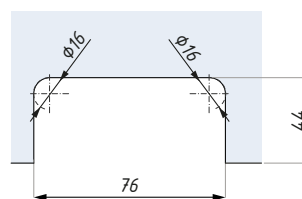
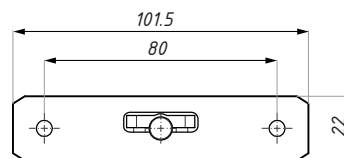
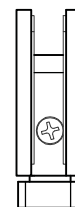
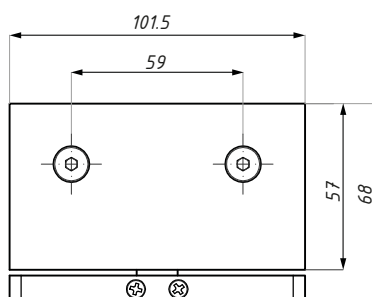
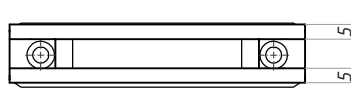


Kod / Code	Wykończenie / Finish
TGAH501ROS SC	satyna / satin
TGAH501ROS PC	połysk / polish
materiał: mosiądz	materiał: brass
grubość szkła (mm): 8; 10	glass thickness (mm): 8; 10
max. waga szkła dla pary zawiasów (kg): 55	max. glass weight per pair hinges (kg): 55
max. szer. szkła dla pary zawiasów (mm): 800	max. door width per pair hinges (mm): 800

TGAH505

Zawias regulowany z pionową osią obrotu,
montowany do podłogi / sufitu

Adjustable vertically pivoted hinge,
floor / ceiling installation



Przygotowanie szkła
Glass preparation

Kod / Code	Wykończenie / Finish
TGAH505 SC	satyna / satin
TGAH505 PC	połysk / polish
materiał: mosiądz	material: brass
grubość szkła (mm): 8; 10	glass thickness (mm): 8; 10
max. waga szkła dla pary zawiasów (kg): 55	max. glass weight per pair hinges (kg): 55
max. szer. szkła dla pary zawiasów (mm): 800	max. door width per pair hinges (mm): 800

ZAWIASY STANDARDOWE SERIA TGSH 500 STANDARD HINGES TGSH 500 SERIES


TGSH505LOS

Zawias standardowy z pionową osią obrotu i mocowaniem bocznym do ściany, lewy
Standard vertically pivoted hinge, wall installation, left


TGSH505ROS

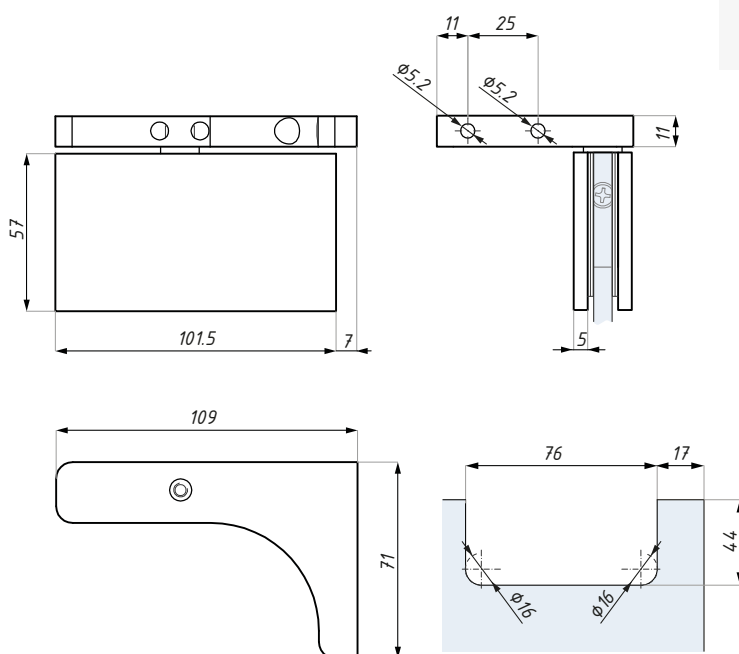
Zawias standardowy z pionową osią obrotu i mocowaniem bocznym do ściany, prawy
Standard vertically pivoted hinge, wall installation, right


TGSH505

Zawias standardowy z pionową osią obrotu, montowany do podłogi / sufitu
Standard vertical pivoted hinge, floor / ceiling installation

TGSH505LOS

Zawias standardowy z pionową osią obrotu i mocowaniem bocznym do ściany, lewy
Standard vertically pivoted hinge, wall installation, left



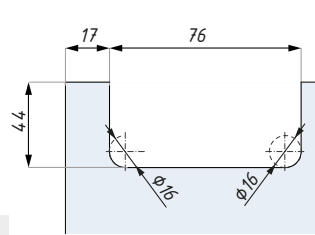
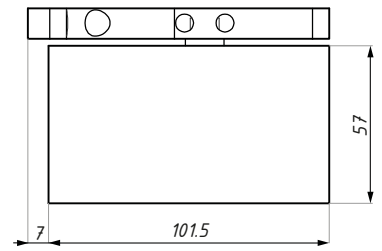
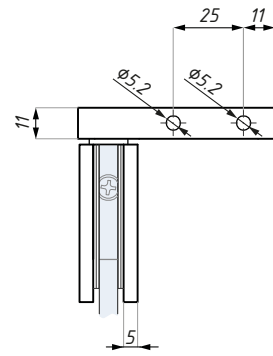
Przygotowanie szkła
Glass preparation



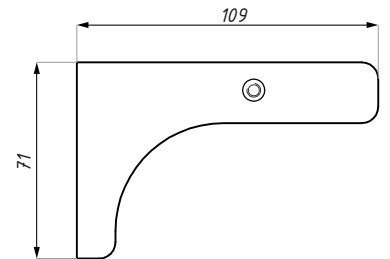
Kod / Code	Wykończenie / Finish
TGSH505LOS SC	satyna / satin
TGSH505LOS PC	połysk / polish
materiał: mosiądz	materiał: brass
grubość szkła (mm): 8; 10	glass thickness (mm): 8; 10
max. waga szkła dla pary zawiasów (kg): 55	max. glass weight per pair hinges (kg): 55
max. szer. szkła dla pary zawiasów (mm): 800	max. door width per pair hinges (mm): 800

TGSH505ROS

Zawias standardowy z pionową osią obrotu i mocowaniem bocznym do ściany, prawy
Standard vertically pivoted hinge, wall installation, right



Przygotowanie szkła
Glass preparation



Kod / Code

TGSH505ROS SC

Wykończenie / Finish

satyna / satin

TGSH505ROS PC

połysk / polish

materiał: mosiądz

material: brass

grubość szkła (mm): 8; 10

glass thickness (mm): 8; 10

max. waga szkła dla pary zawiasów (kg): 55

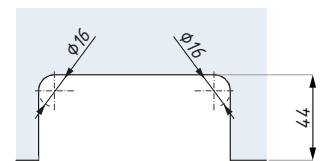
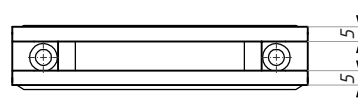
max. glass weight per pair hinges (kg): 55

max. szer. szkła dla pary zawiasów (mm): 800

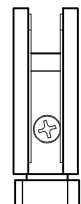
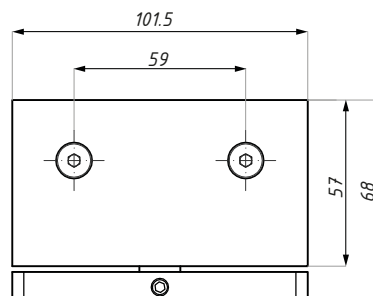
max. door width per pair hinges (mm): 800

TGSH505

Zawias standardowy z pionową osią obrotu, montowany do podłogi / sufitu
Standard vertically pivoted hinge, floor / ceiling installation



Przygotowanie szkła
Glass preparation



Kod / Code

TGSH505 SC

Wykończenie / Finish

satyna / satin

TGSH505 PC

połysk / polish

materiał: mosiądz

material: brass

grubość szkła (mm): 8; 10

glass thickness (mm): 8; 10

max. waga szkła dla pary zawiasów (kg): 55

max. glass weight per pair hinges (kg): 55

max. szer. szkła dla pary zawiasów (mm): 800

max. door width per pair hinges (mm): 800

KLAMRY REGULOWANE SERIA TGAC 700

ADJUSTABLE CLAMPS TGAC 700 SERIES


TGAC701

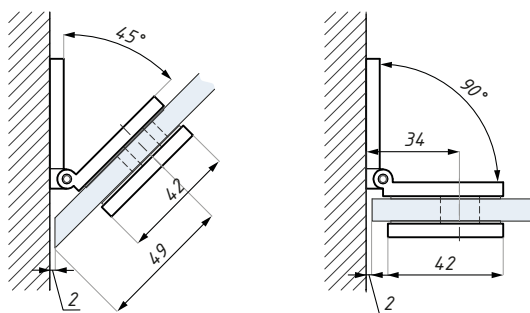
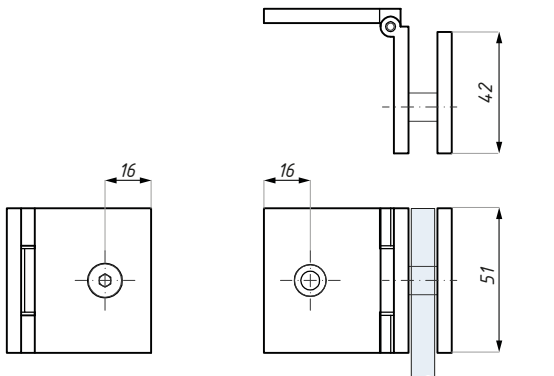
Klamra regulowana (szkło - ściana), H=51 mm
Adjustable clamp (glass to wall), H=51 mm


TGAC704

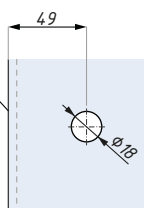
Klamra regulowana (szkło - szkło), H=51 mm
Adjustable clamp (glass to glass), H=51 mm

TGAC701

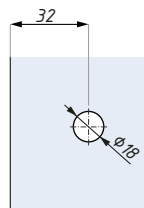
Klamra regulowana (szkło - ściana), H=51 mm
Adjustable clamp (glass to wall), H=51 mm



krawędź szkła 45°
glass edge 45°



Przygotowanie szkła dla
ustawienia 45°
Glass preparation for 45°



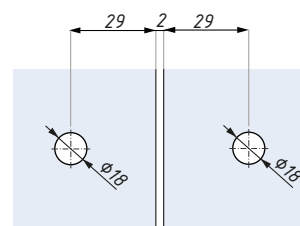
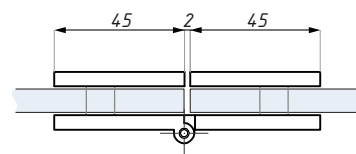
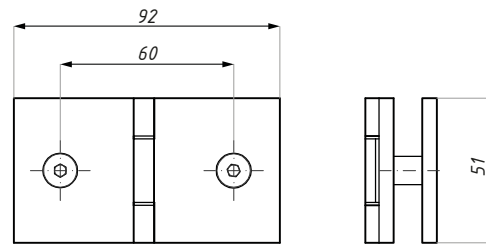
Przygotowanie szkła dla
ustawienia 90°
Glass preparation for 90°



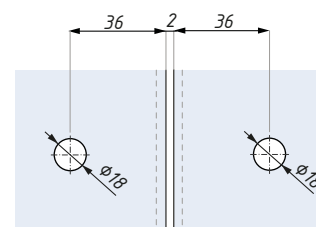
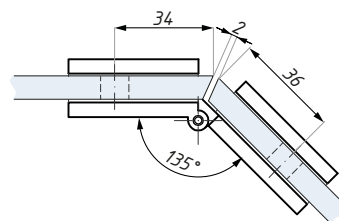
Kod / Code	Wykończenie / Finish
TGAC701 SC	satyna / satin
TGAC701 PC	połysk / polish
materiał: mosiądz	materiał: brass
grubość szkła (mm): 8; 10; 12	glass thickness (mm): 8; 10; 12

TGAC704

Klamra regulowana (szkło - szkło), H=51 mm
Adjustable clamp (glass to glass), H=51 mm



Przygotowanie szkła dla ustawienia 180°
Glass preparation for 180°



krawędź szkła 22.5°
glass edge 22.5°

Przygotowanie szkła dla ustawienia 135°
Glass preparation for 135°

Kod / Code	Wykończenie / Finish
TGAC704 SC	satyna / satin
TGAC704 PC	połysk / polish
materiał: mosiądz	material: brass
grubość szkła (mm): 8; 10; 12	glass thickness (mm): 8; 10; 12

KLAMRY STANDARDOWE SERIA TGSC

STANDARD CLAMPS TGSC SERIES


TGSC701

Klamra standardowa
(szkło - ściana), H=51 mm
Standard clamp
(glass to wall), H=51 mm


TGSC702

Klamra standardowa 180°
(szkło - szkło), H=51 mm
Standard clamp 180°
(glass to glass), H=51 mm


TGSC704

Klamra standardowa 90°
(szkło - szkło), H=51 mm
Standard clamp 90°
(glass to glass), H=51 mm


TGSC501

Klamra standardowa
(szkło - ściana), H=72 mm
Standard clamp
(glass to wall), H=72 mm


TGSC502

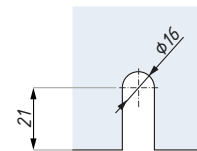
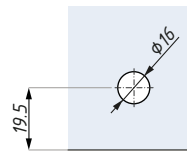
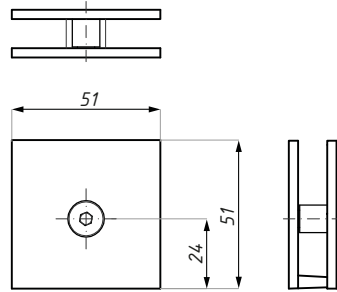
Klamra standardowa 180°
(szkło - szkło), H=72 mm
Standard clamp 180°
(glass to glass), H=72 mm


TGSC504

Klamra standardowa 90°
(szkło - szkło), H=72 mm
Standard clamp 90°
(glass to glass), H=72 mm

TGSC701

Klamra standardowa (szkło - ściana), H=51 mm
Standard clamp (glass to wall), H=51 mm



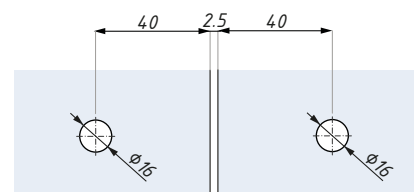
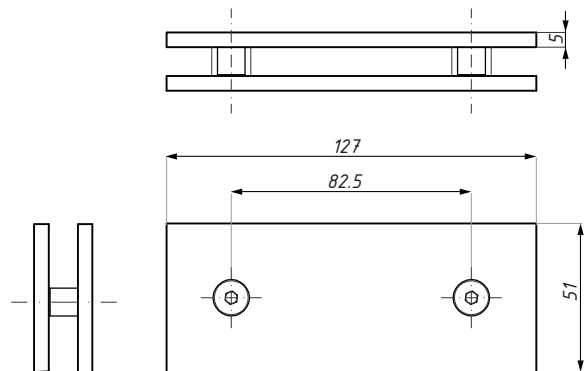
Wycięcie w szkło dla szczeliny 5 mm
Glass preparation: gap 5mm

Wycięcie w szkło dla szczeliny 0-5 mm
Glass preparation: adjustments 0-5 mm

Kod / Code	Wykończenie / Finish
TGSC701 SC	satyna / satin
TGSC701 PC	połysk / polish
materiał: mosiądz	materiał: brass
grubość szkła (mm): 8; 10; 12	glass thickness (mm): 8; 10; 12

TGSC702

Klamra standardowa 180° (szkło - szkło), H=51 mm
Standard clamp 180° (glass to glass), H=51 mm

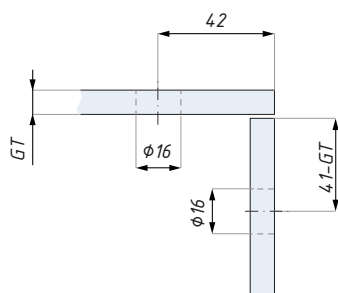
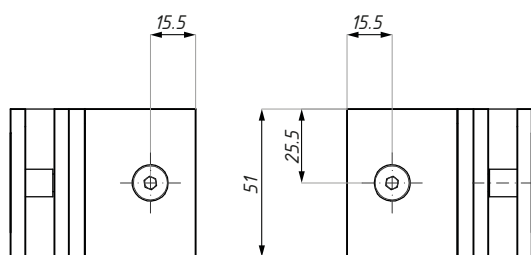
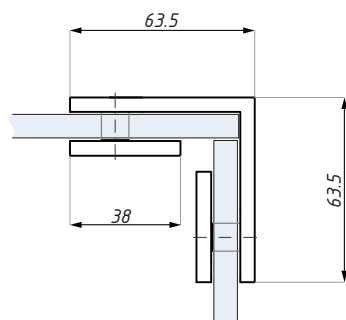


Przygotowanie szkła
Glass preparation

Kod / Code	Wykończenie / Finish
TGSC702 SC	satyna / satin
TGSC702 PC	połysk / polish
materiał: mosiądz	materiał: brass
grubość szkła (mm): 8; 10; 12	glass thickness (mm): 8; 10; 12

TGSC704

Klamra standardowa 90° (szkło - szkło), H=51 mm
Standard clamp 90° (glass to glass), H=51 mm



Przygotowanie szkła
Glass preparation

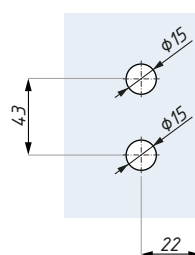
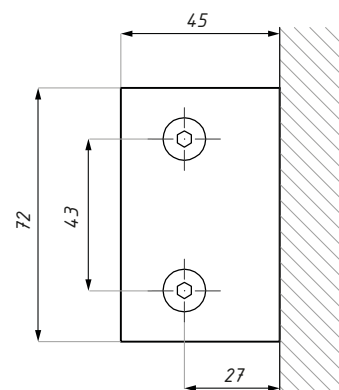
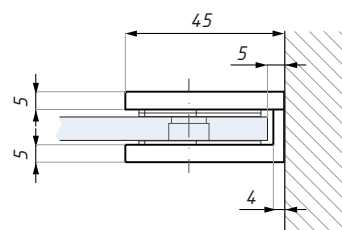
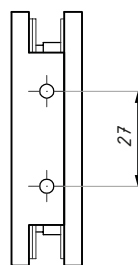
GT- grubość szkła
glass thickness



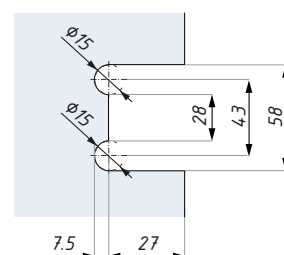
Kod / Code	Wykończenie / Finish
TGSC704 SC	satyna / satin
TGSC704 PC	połysk / polish
materiał: mosiądz	materiał: brass
grubość szkła (mm): 8; 10; 12	glass thickness (mm): 8; 10; 12

TGSC501

Klamra standardowa (szkło – ściana), H=72 mm
Standard clamp (glass to wall), H=72 mm



Wycięcie w szkło dla szczeliny 5 mm
Glass preparation: gap 5mm

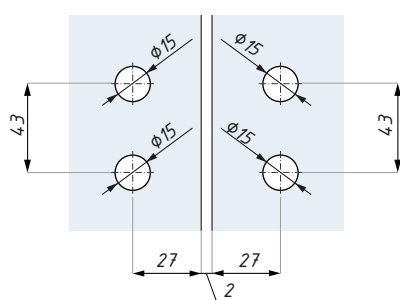
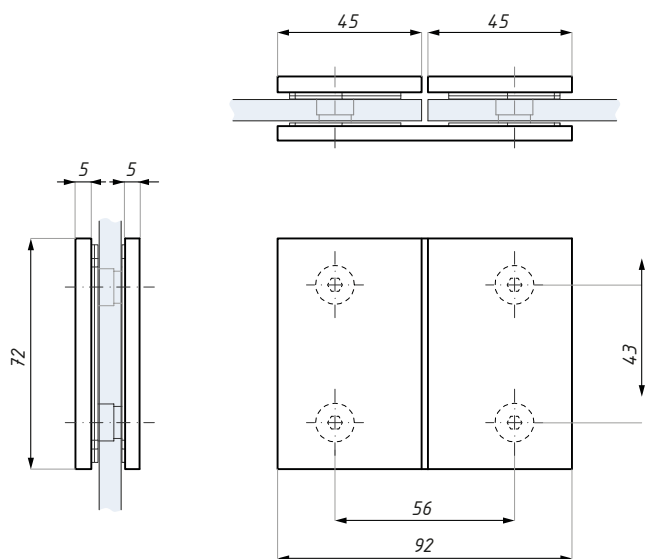


Wycięcie w szkło dla szczeliny 0-5 mm
Glass preparation: adjustments 0-5 mm

Kod / Code	Wykończenie / Finish
TGSC501 SC	satyna / satin
TGSC501 PC	połysk / polish
materiał: mosiądz	material: brass
grubość szkła (mm): 8; 10; 12	glass thickness (mm): 8; 10; 12

TGSC502

Klamra standardowa 180° (szkło – szkło), H=72 mm
Standard clamp 180° (glass to glass), H=72 mm

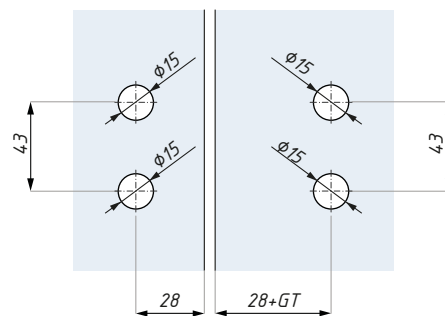
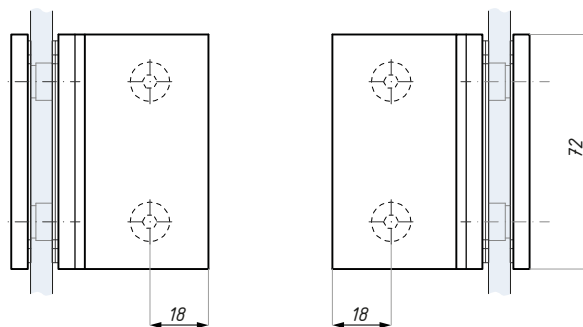
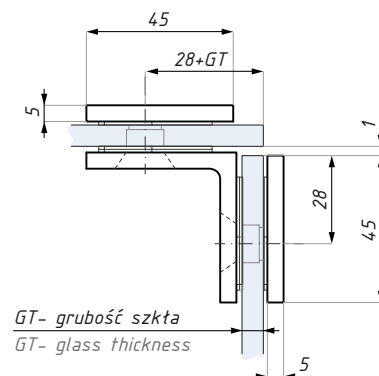


Przygotowanie szkła
Glass preparation

Kod / Code	Wykończenie / Finish
TGSC502 SC	satyna / satin
TGSC502 PC	połysk / polish
materiał: mosiądz	material: brass
grubość szkła (mm): 8; 10; 12	glass thickness (mm): 8; 10; 12

TGSC504

Klamra standardowa 90° (szkło – szkło), H=72 mm
Standard clamp 90° (glass to glass), H=72 mm



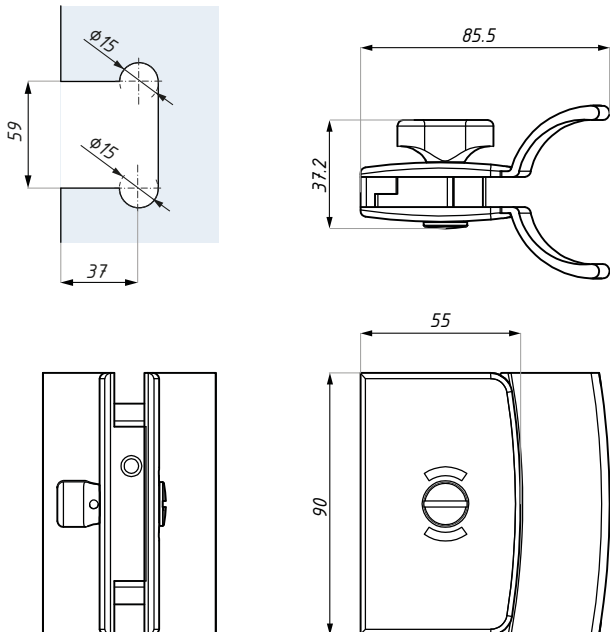
Przygotowanie szkła
Glass preparation

Kod / Code	Wykończenie / Finish
TGSC504 SC	satyna / satin
TGSC504 PC	połysk / polish
materiał: mosiądz	material: brass
grubość szkła (mm): 8; 10; 12	glass thickness (mm): 8; 10; 12

TGLI70H

Zamek centralny ze wskaźnikiem obłożenia i uchwytem
Indication lock with lever handle

Przygotowanie szkła
Glass preparation

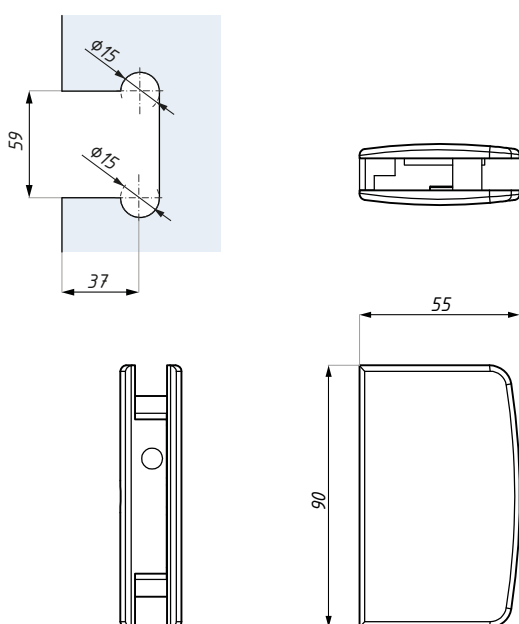


Kod / Code	Wykończenie / Finish
TGLI70H SC	satyna / satin
TGLI70H PC	połysk / polish
materiał: mosiądz	materiał: brass
grubość szkła (mm): 8; 10; 12	glass thickness (mm): 8; 10; 12
Zawiera płytkę zaczepową	Keeper plate included

TGSI70H

Przeciwkaseta
Strike box

Przygotowanie szkła
Glass preparation



Kod / Code	Wykończenie / Finish
TGSI70H SC	satyna / satin
TGSI70H PC	połysk / polish
materiał: mosiądz	materiał: brass
grubość szkła (mm): 8; 10; 12	glass thickness (mm): 8; 10; 12
dla zamka: TGLI70H	for lock: TGLI70H

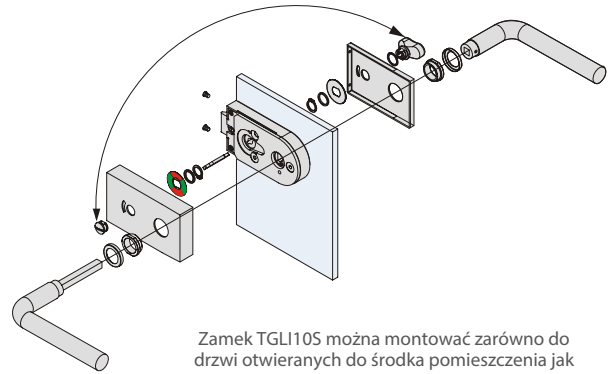
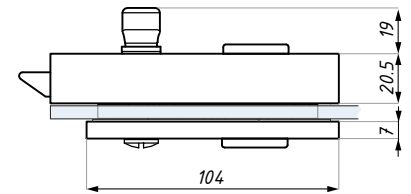
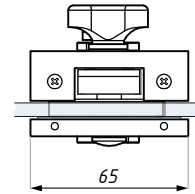
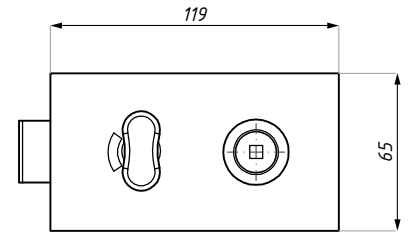
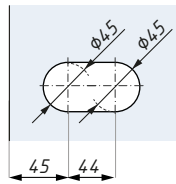
TGLI10S

ERICE LINE

Zamek łazienkowy ze wskaźnikiem obłożenia
Washroom indication lock



Przygotowanie szkła
Glass preparation



Zamek TGLI10S można montować zarówno do drzwi otwieranych do środka pomieszczenia jak i na zewnątrz, po obróceniu mechanizmu zamka i wskaźnika obłożenia

TGLI10S indicator lock can be used for both outwarddoor and inward door by exchanging the thumbturn side

Kod / Code

TGLI10S SSS

Wykończenie / Finish

satyna / satin stainless steel

materiał: stal nierdzewna

material: stainless steel

grubość szkła (mm): 8; 10; 12

glass thickness (mm): 8; 10; 12

nie zawiera płytki zaczepowej

keeper plate not included

nie zawiera klamki

lever handle not included

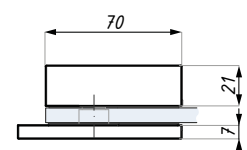
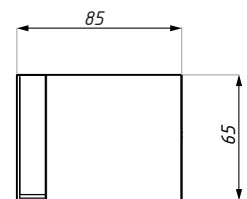
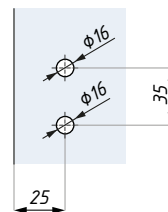
TGS10S

ERICE LINE

Przeciwkaseta
Strike patch



Przygotowanie szkła
Glass preparation



Kod / Code

TGS10S SSS

Wykończenie / Finish

satyna / satin stainless steel

materiał: stal nierdzewna

material: stainless steel

grubość szkła (mm): 8; 10; 12

glass thickness (mm): 8; 10; 12

Dla zamka: TGLI10S

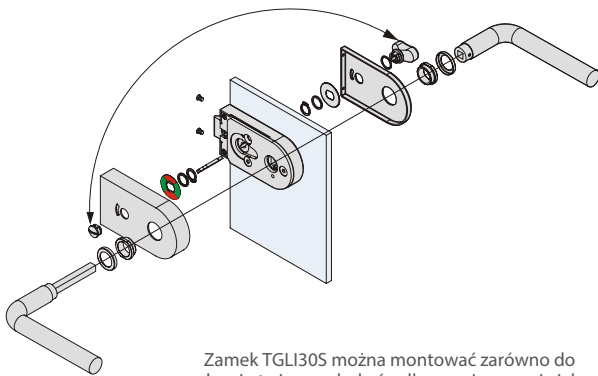
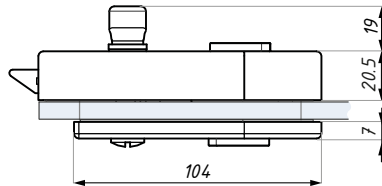
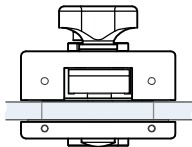
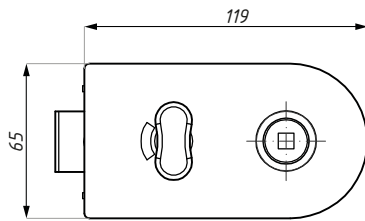
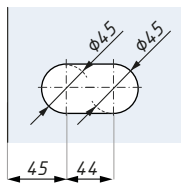
For lock: TGLI10S

ERICE LINE

TGLI30S

Zamek łazienkowy ze wskaźnikiem obłożenia
Washroom indication lock

Przygotowanie szkła
Glass preparation



Zamek TGLI30S można montować zarówno do drzwi otwieranych do środka pomieszczenia jak i na zewnątrz, po obróceniu mechanizmu zamka i wskaźnika obłożenia

TGLI30S indicator lock can be used for both outwarddoor and inward door by exchanging the thumbturn side



Kod / Code

TGLI30S SSS

materiał: stal nierdzewna

grubość szkła (mm): 8; 10; 12

nie zawiera płytki zaczepowej

nie zawiera klamki

Wykończenie / Finish

satyna / satin stainless steel

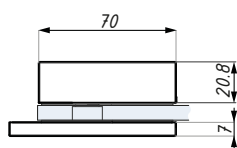
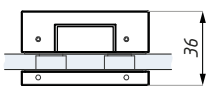
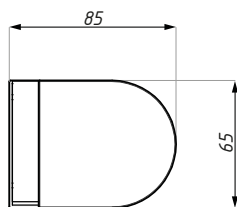
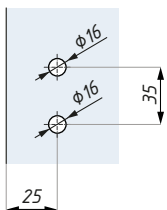
materiał: stainless steel

glass thickness (mm): 8; 10; 12

keeper plate not included

lever handle not included

Przygotowanie szkła
Glass preparation



ERICE LINE

TGS30S

Przeciwkaseta
Strike patch



Kod / Code

TGS30S SSS

materiał: stal nierdzewna

grubość szkła (mm): 8; 10; 12

Dla zamka: TGLI30S

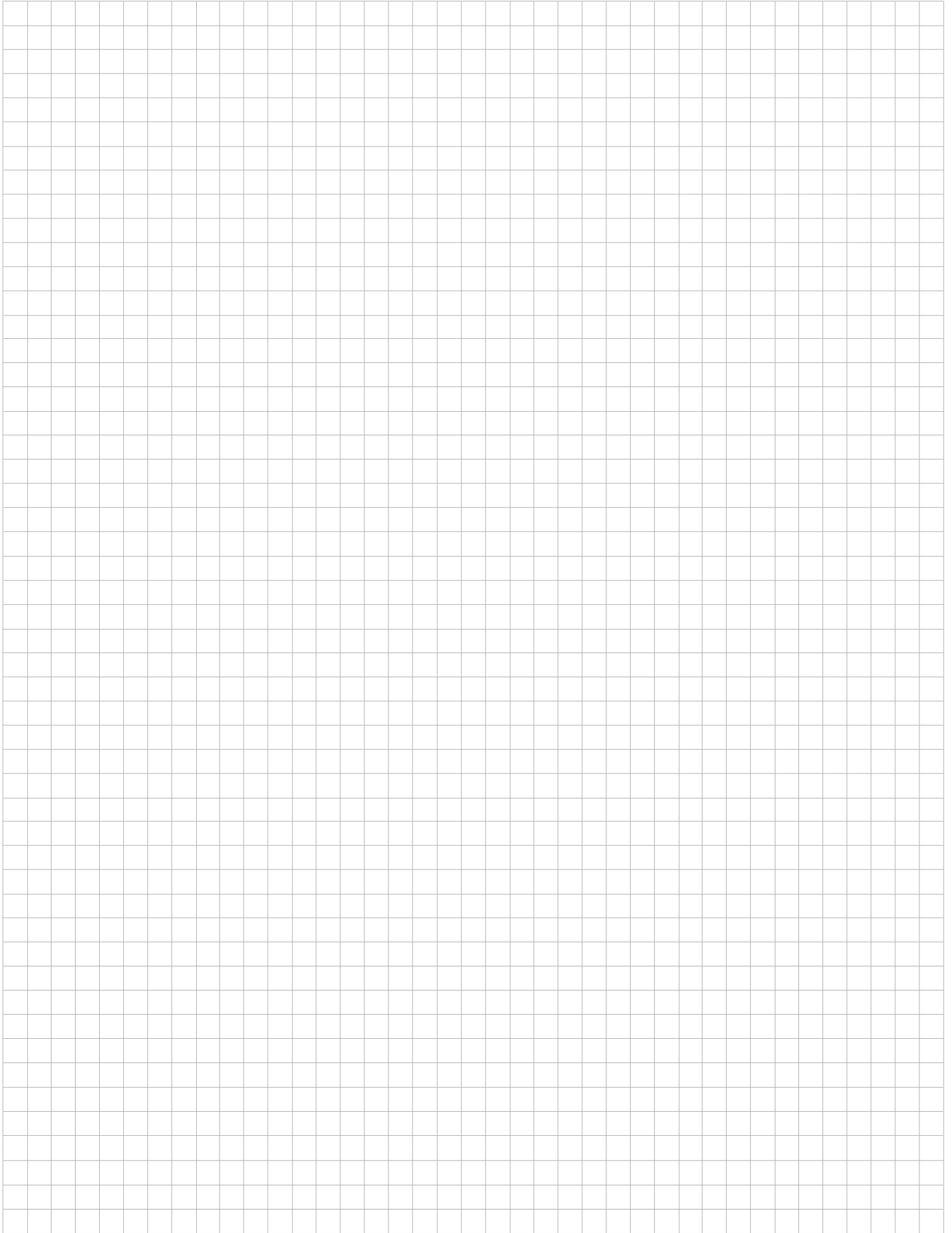
Wykończenie / Finish

satyna / satin stainless steel

materiał: stainless steel

glass thickness (mm): 8; 10; 12

For lock: TGLI30S





www.cdakcesoria.pl



CDA POLSKA sp. z o.o. sp. k.

SIEDZIBA WROCŁAW

ul. Robotnicza 60
53-608 Wrocław

T: +48 71 797 80 28
F: +48 71 797 80 27
biuro@cdakcesoria.pl

ODDZIAŁ GDYNIA

ul. Morska 306 A
81-006 Gdynia

T/F: +48 58 719 28 78
gdynia@cdakcesoria.pl

ODDZIAŁ WARSZAWA

ul. Łodygowa 25
03-687 Warszawa

T/F: +48 22 675 05 89
warszawa@cdakcesoria.pl

www.**cdakcesoria**.pl



TAORMINA

Zawiasy i klamry do kabin
prysznicowych
Shower hinges and clamps



AKCESORIA
DO KABIN
PRYSZNICOWYCH
SHOWER
BOXES
ACCESSORIES

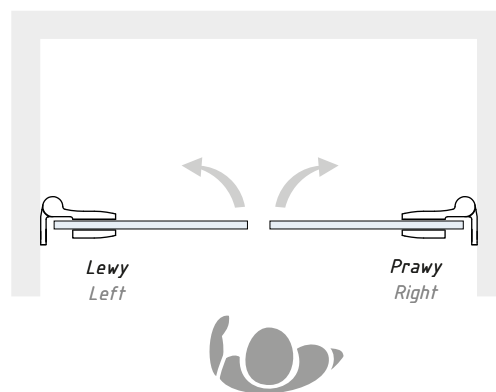
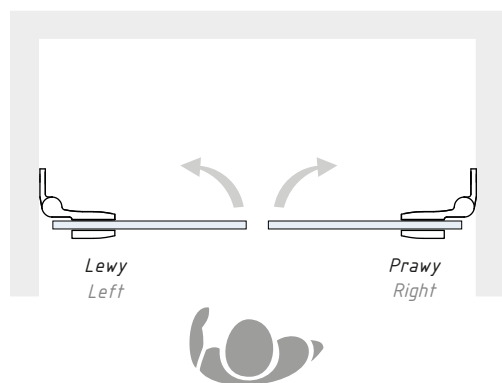


AKCESORIA DO SZKŁA HARTOWANEGO



TAORMINA

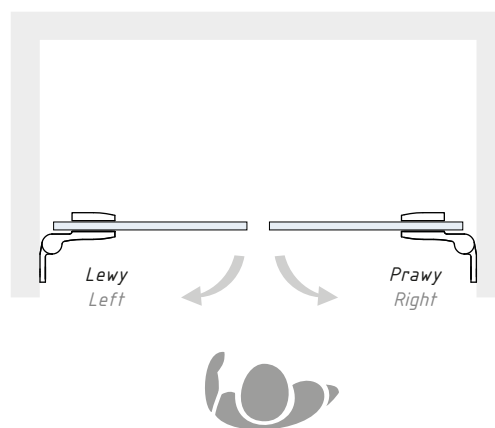
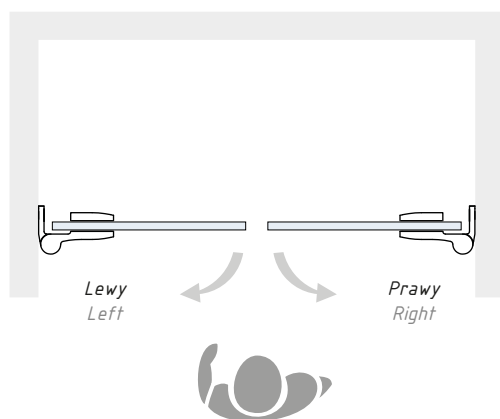
Schemat zastosowań
Assembly scheme



Zawias Lewy lub Prawy jest określany w każdym przypadku przez widok z zewnątrz.
Left or Right have to be determined in any case by view from outside

TAORMINA

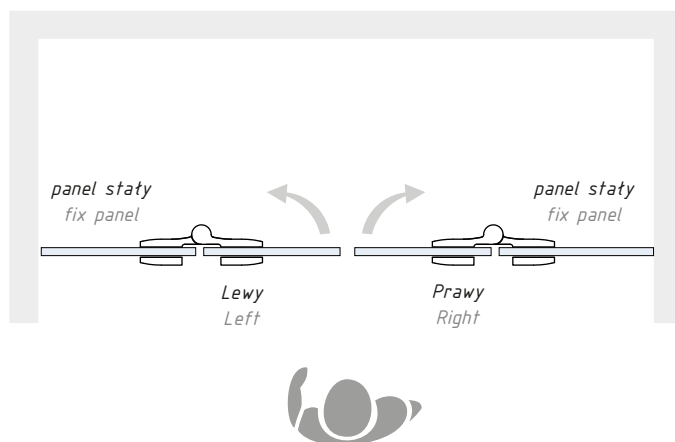
Schemat zastosowań
Assembly scheme



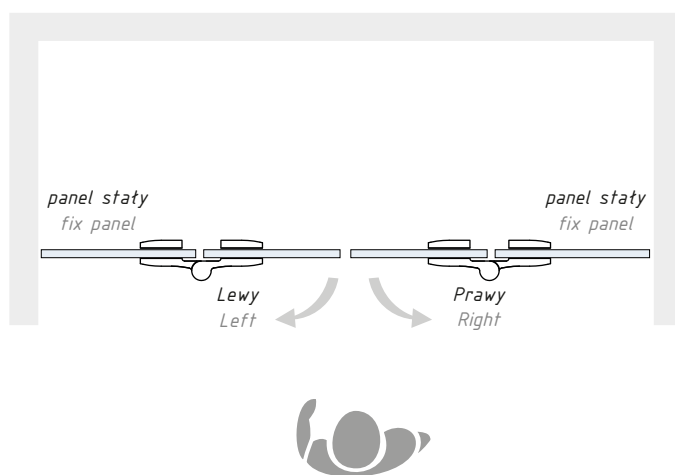
Zawias Lewy lub Prawy jest określany w każdym przypadku przez widok z zewnątrz.
Left or Right have to be determined in any case by view from outside

TAORMINA

Schemat zastosowań
Assembly scheme



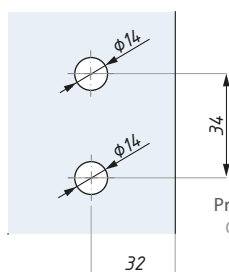
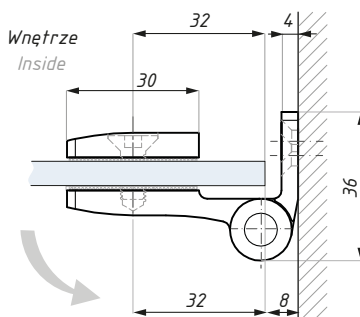
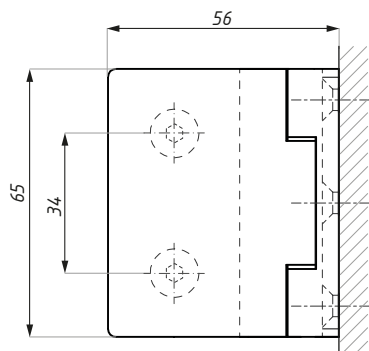
Zawias Lewy lub Prawy jest określany w każdym przypadku przez widok z zewnątrz.
Left or Right have to be determined in any case by view from outside



Zawias Lewy lub Prawy jest określany w każdym przypadku przez widok z zewnątrz.
Left or Right have to be determined in any case by view from outside

GTW90ST-611

Zawias klasyczny (ściana - szkło 90°)
z płytką mocującą wewnętrzną, otwierany na zewnątrz
Standard hinge (wall to glass 90°), inside fixing plate,
outside opening



Przygotowanie szkła
Glass preparation

Kod / Code

GTW90ST-611PC

GTW90ST-611SC

Wykończenie / Finish

chrom połysk / polish chrome

chrom satyna / satin chrome

materiał: mosiądz

material: brass

grubość szkła (mm): 6; 8

glass thickness (mm): 6; 8

max. waga szkła na parę (kg): 45

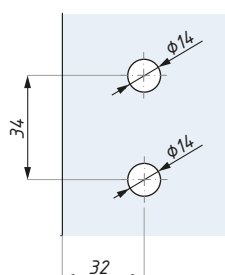
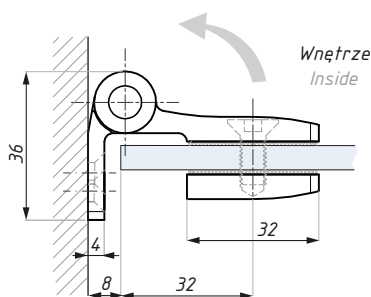
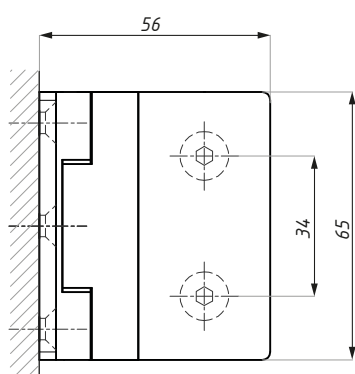
max. door weight per pair (kg): 45

zalecana siła dokręcania śrub (Nm): 10

recommended torque force (Nm): 10

GTW90ST-612

Zawias klasyczny (ściana - szkło 90°)
z płytką mocującą zewnętrzną, otwierany do wewnątrz
Standard hinge (wall to glass 90°), outside fixing plate,
inside opening



Przygotowanie szkła
Glass preparation

Kod / Code

GTW90ST-612PC

GTW90ST-612SC

Wykończenie / Finish

chrom połysk / polish chrome

chrom satyna / satin chrome

materiał: mosiądz

material: brass

grubość szkła (mm): 6; 8

glass thickness (mm): 6; 8

max. waga szkła na parę (kg): 45

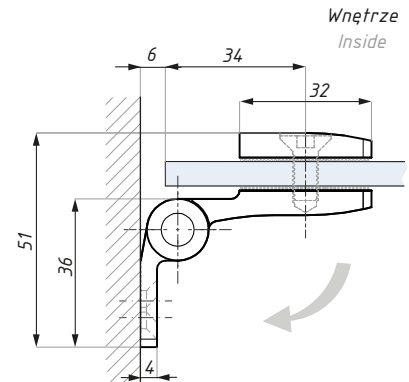
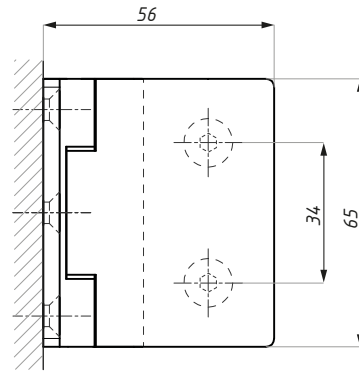
max. door weight per pair (kg): 45

zalecana siła dokręcania śrub (Nm): 10

recommended torque force (Nm): 10

GTW90ST-621

Zawias klasyczny (ściana - szkło 90°) z płytką mocującą zewnętrzną, otwierany na zewnątrz
 Standard hinge (wall to glass 90°), outside fixing plate, outside opening



Wnętrze
Inside

Kod / Code

GTW90ST-621PC

Wykończenie / Finish

chrom połysk / polish chrome

GTW90ST-621SC

chrom satyna / satin chrome

materiał: mosiądz

materiał: brass

grubość szkła (mm): 6; 8

glass thickness (mm): 6; 8

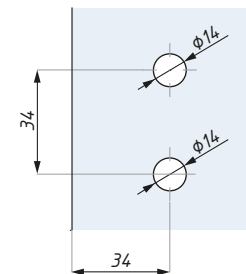
max. waga szkła na parę (kg): 45

max. door weight per pair (kg): 45

zalecana siła dokręcania śrub (Nm): 10

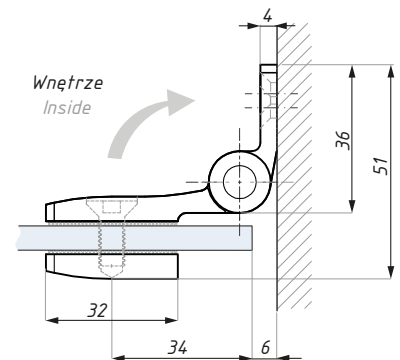
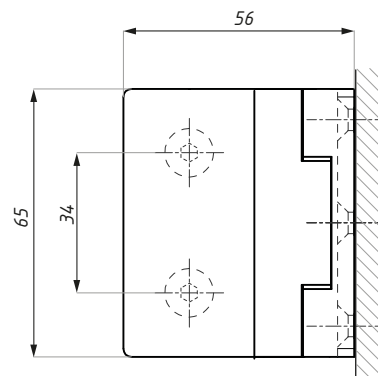
recommended torque force (Nm): 10

Przygotowanie szkła
Glass preparation



GTW90ST-622

Zawias klasyczny (ściana - szkło 90°) z płytką mocującą wewnętrzną, otwierany do wewnątrz
 Standard hinge (wall to glass 90°), inside fixing plate, inside opening



Wnętrze
Inside

Kod / Code

GTW90ST-622PC

Wykończenie / Finish

chrom połysk / polish chrome

GTW90ST-622SC

chrom satyna / satin chrome

materiał: mosiądz

materiał: brass

grubość szkła (mm): 6; 8

glass thickness (mm): 6; 8

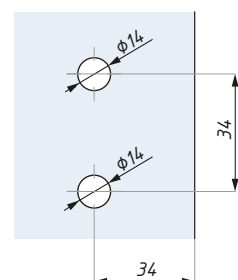
max. waga szkła na parę (kg): 45

max. door weight per pair (kg): 45

zalecana siła dokręcania śrub (Nm): 10

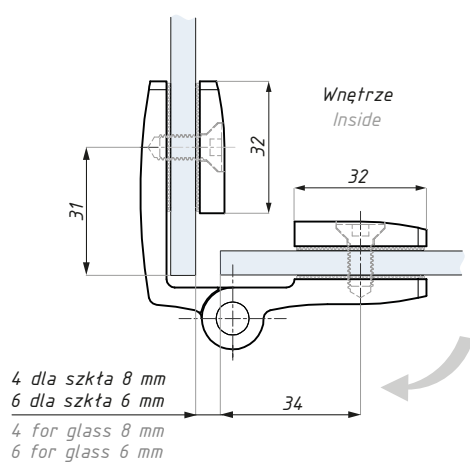
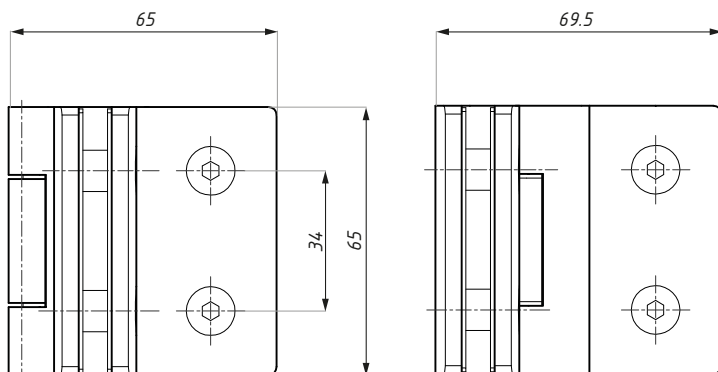
recommended torque force (Nm): 10

Przygotowanie szkła
Glass preparation



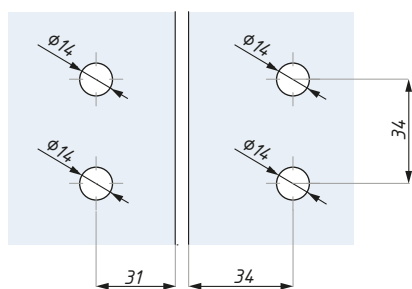
GTG90ST-1

Zawias klasyczny (szkło - szkło 90°), otwierany na zewnątrz
Standard hinge (glass to glass 90°), outside opening



Panel staty
Fixed panel

Panel drzwiowy
Door panel



Przygotowanie szkła
Glass preparation

Kod / Code

GTG90ST-1PC

GTG90ST-1SC

Wykończenie / Finish

chrom polysk / polish chrome

chrom satyna / satin chrome

materiał: mosiądz

grubość szkła (mm): 6; 8

max. waga szkła na parę (kg): 45

zalecana siła dokręcania śrub (Nm): 10

materiał: brąz

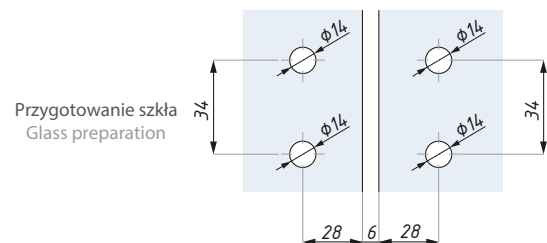
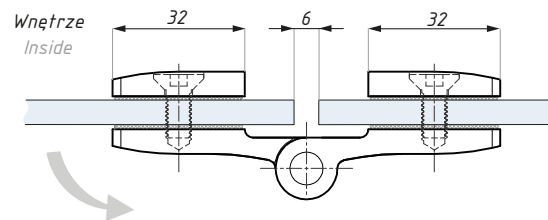
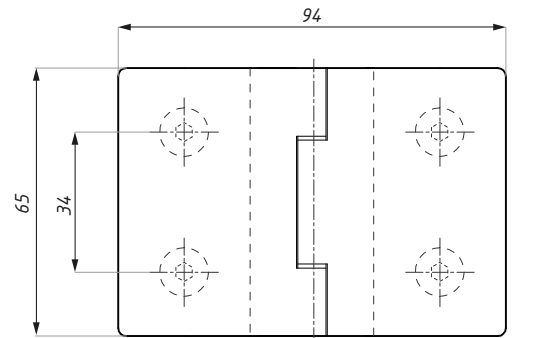
glass thickness (mm): 6; 8

max. door weight per pair (kg): 45

recommended torque force (Nm): 10

GTG180ST-1

Zawias klasyczny (szkło - szkło 180°), otwierany na zewnątrz
Standard hinge (glass to glass 180°, outside opening)



Kod / Code

GTG180ST-1PC

Wykończenie / Finish

chrom połysk / polish chrome

GTG180ST-1SC

chrom satyna / satin chrome

materiał: mosiądz

material: brass

grubość szkła (mm): 6; 8

glass thickness (mm): 6; 8

max. waga szkła na parę (kg): 45

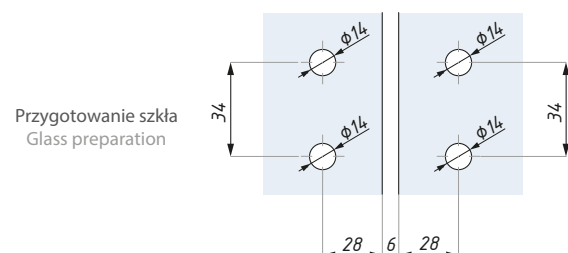
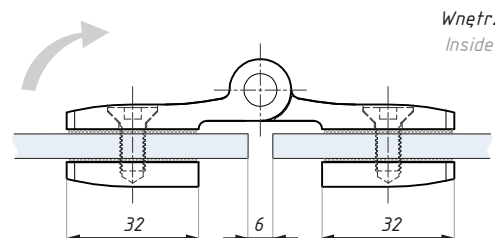
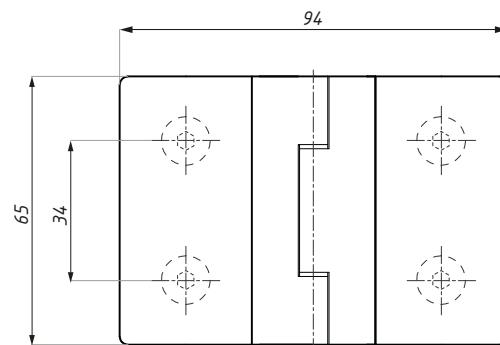
max. door weight per pair (kg): 45

zalecana siła dokręcania śrub (Nm): 10

recommended torque force (Nm): 10

GTG180ST-2

Zawias klasyczny (szkło - szkło 180°), otwierany do wewnątrz
Standard hinge (glass to glass 180°, inside opening)



Kod / Code

GTG180ST-2PC

Wykończenie / Finish

chrom połysk / polish chrome

GTG180ST-2SC

chrom satyna / satin chrome

materiał: mosiądz

material: brass

grubość szkła (mm): 6; 8

glass thickness (mm): 6; 8

max. waga szkła na parę (kg): 45

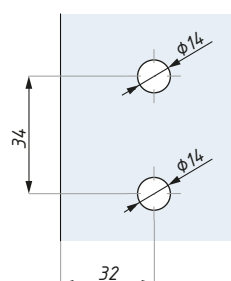
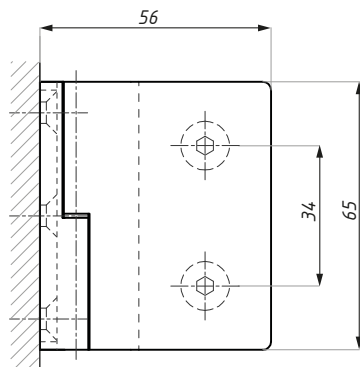
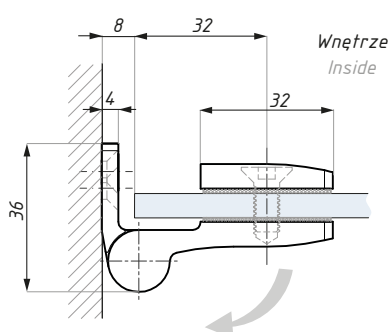
max. door weight per pair (kg): 45

zalecana siła dokręcania śrub (Nm): 10

recommended torque force (Nm): 10

GTW90LF-711LH

Zawias unoszony lewy (ściana - szkło 90°) z płytką mocującą wewnętrzną, otwierany na zewnątrz
Lifted hinge - left (wall to glass 90°), inside fixing plate, outside opening

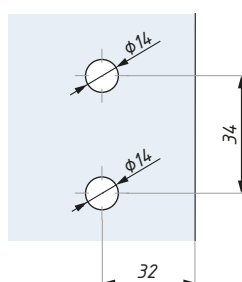
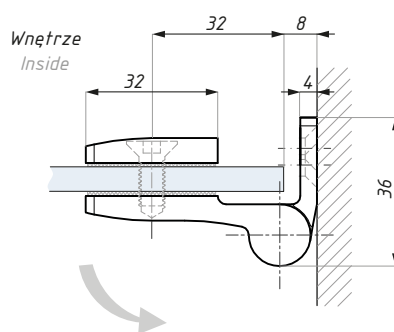
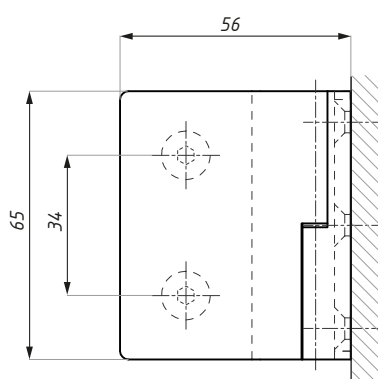


Przygotowanie szkła
Glass preparation

Kod / Code	Wykończenie / Finish
GTW90LF-711LHPC	chrom połysk / polish chrome
GTW90LF-711LHSC	chrom satyna / satin chrome
materiał: mosiądz	material: brass
grubość szkła (mm): 6; 8	glass thickness (mm): 6; 8
max. waga szkła na parę (kg): 40	max. door weight per pair (kg): 40
zalecana siła dokręcania śrub (Nm): 10	recommended torque force (Nm): 10

GTW90LF-711RH

Zawias unoszony prawy (ściana - szkło 90°) z płytką mocującą wewnętrzną, otwierany na zewnątrz
Lifted hinge - right (wall to glass 90°), inside fixing plate, outside opening

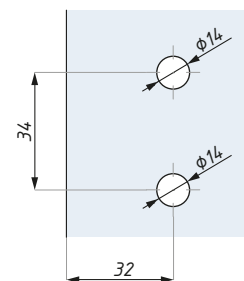
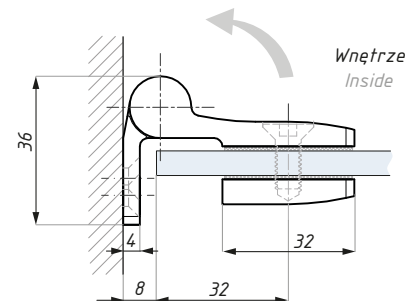
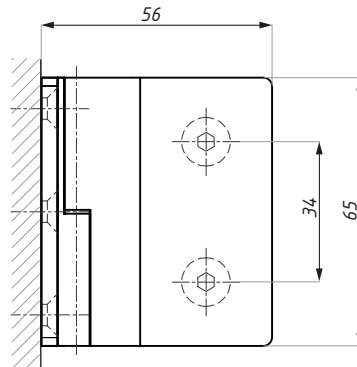


Przygotowanie szkła
Glass preparation

Kod / Code	Wykończenie / Finish
GTW90LF-711RHPC	chrom połysk / polish chrome
GTW90LF-711RHSC	chrom satyna / satin chrome
materiał: mosiądz	material: brass
grubość szkła (mm): 6; 8	glass thickness (mm): 6; 8
max. waga szkła na parę (kg): 40	max. door weight per pair (kg): 40
zalecana siła dokręcania śrub (Nm): 10	recommended torque force (Nm): 10

GTW90LF-712LH

Zawias unoszony lewy (ściana - szkło 90°) z płytką mocującą zewnętrzną, otwierany do wewnątrz
 Lifted hinge - left (wall to glass 90°), outside fixing plate, inside opening



Przygotowanie szkła
 Glass preparation

Kod / Code

GTW90LF-712LHPC

Wykończenie / Finish

chrom połysk / polish chrome

GTW90LF-712LHSC

chrom satyna / satin chrome

materiał: mosiądz

materiał: brass

grubość szkła (mm): 6; 8

glass thickness (mm): 6; 8

max. waga szkła na parę (kg): 40

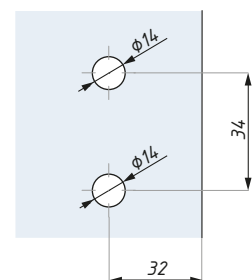
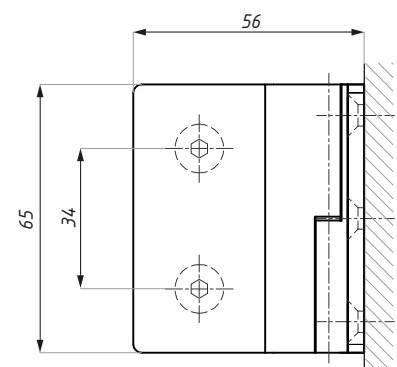
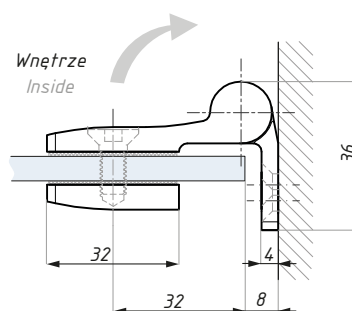
max. door weight per pair (kg): 40

zalecana siła dokręcania śrub (Nm): 10

recommended torque force (Nm): 10

GTW90LF-712RH

Zawias unoszony prawy (ściana - szkło 90°), z płytką mocującą zewnętrzną, otwierany do wewnątrz
 Lifted hinge - right (wall to glass 90°), outside fixing plate, inside opening



Przygotowanie szkła
 Glass preparation

Kod / Code

GTW90LF-712RHPC

Wykończenie / Finish

chrom połysk / polish chrome

GTW90LF-712RHSC

chrom satyna / satin chrome

materiał: mosiądz

materiał: brass

grubość szkła (mm): 6; 8

glass thickness (mm): 6; 8

max. waga szkła na parę (kg): 40

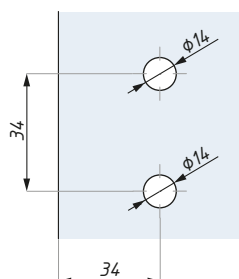
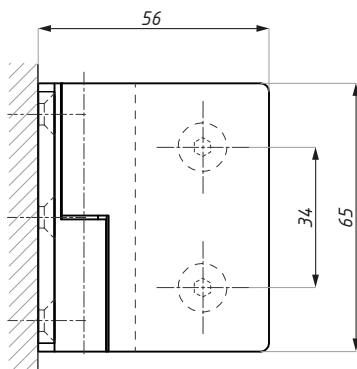
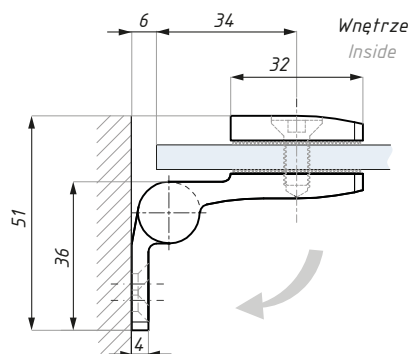
max. door weight per pair (kg): 40

zalecana siła dokręcania śrub (Nm): 10

recommended torque force (Nm): 10

GTW90LF-721LH

Zawias unoszony lewy (ściana - szkło 90°), z płytką mocującą zewnętrzną, otwierany na zewnątrz
Lifted hinge - left (wall to glass 90°), outside fixing plate, outside opening

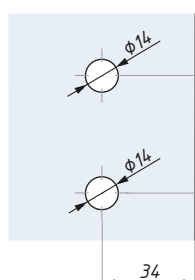
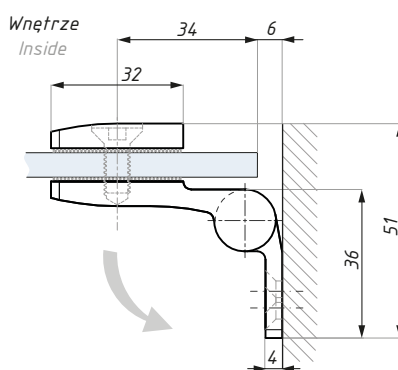
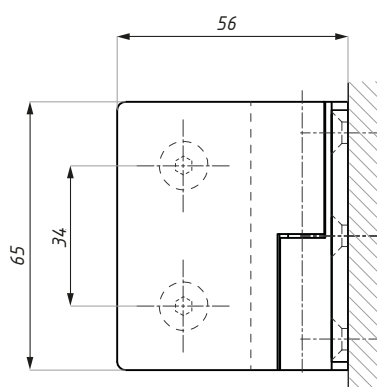


Przygotowanie szkła
Glass preparation

Kod / Code	Wykończenie / Finish
GTW90LF-721LHPC	chrom połysk / polish chrome
GTW90LF-721LHSC	chrom satyna / satin chrome
materiał: mosiądz	materiał: brass
grubość szkła (mm): 6; 8	glass thickness (mm): 6; 8
max. waga szkła na parę (kg): 40	max. door weight per pair (kg): 40
zalecana siła dokręcania śrub (Nm): 10	recommended torque force (Nm): 10

GTW90LF-721RH

Zawias unoszony prawy (ściana - szkło 90°) z płytką mocującą zewnętrzną, otwierany na zewnątrz
Lifted hinge - right (wall to glass 90°), outside fixing plate, outside opening

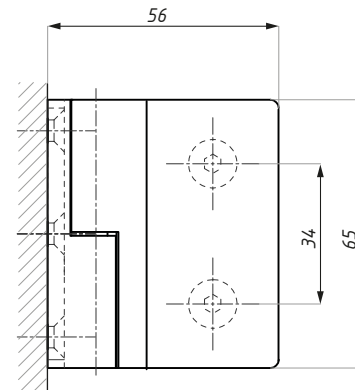
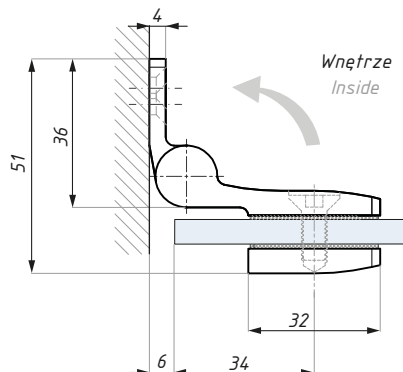


Przygotowanie szkła
Glass preparation

Kod / Code	Wykończenie / Finish
GTW90LF-721RHPC	chrom połysk / polish chrome
GTW90LF-721RHSC	chrom satyna / satin chrome
materiał: mosiądz	materiał: brass
grubość szkła (mm): 6; 8	glass thickness (mm): 6; 8
max. waga szkła na parę (kg): 40	max. door weight per pair (kg): 40
zalecana siła dokręcania śrub (Nm): 10	recommended torque force (Nm): 10

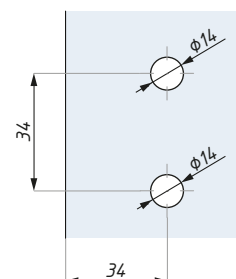
GTW90LF-722LH

Zawias unoszony lewy (ściana - szkło 90°) z płytką mocującą wewnętrzną, otwierany do wewnątrz
 Lifted hinge - left (wall to glass 90°), inside fixing plate, inside opening



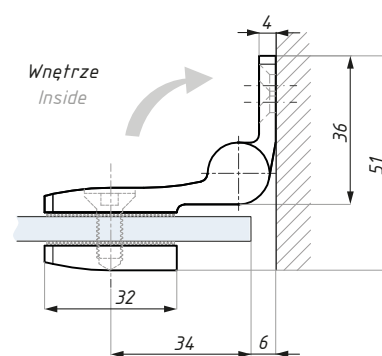
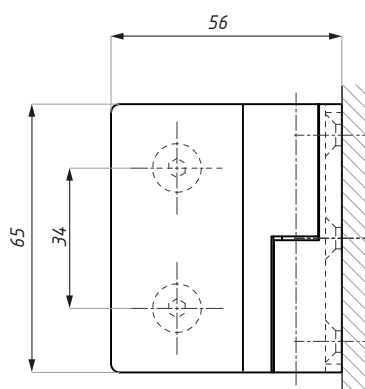
Kod / Code	Wykończenie / Finish
GTW90LF-722LHPC	chrom połysk / polish chrome
GTW90LF-722LHSC	chrom satyna / satin chrome
materiał: mosiądz	material: brass
grubość szkła (mm): 6; 8	glass thickness (mm): 6; 8
max. waga szkła na parę (kg): 40	max. door weight per pair (kg): 40
zalecana siła dokręcania śrub (Nm): 10	recommended torque force (Nm): 10

Przygotowanie szkła
 Glass preparation



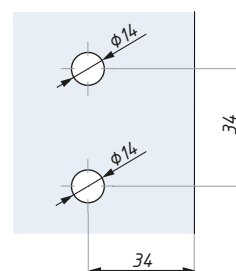
GTW90LF-722RH

Zawias unoszony prawy (ściana - szkło 90°) z płytką mocującą wewnętrzną, otwierany do wewnątrz
 Lifted hinge - right (wall to glass 90°), inside fixing plate, inside opening



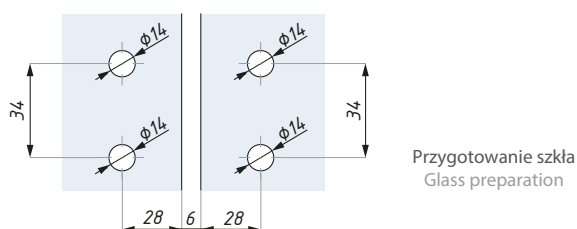
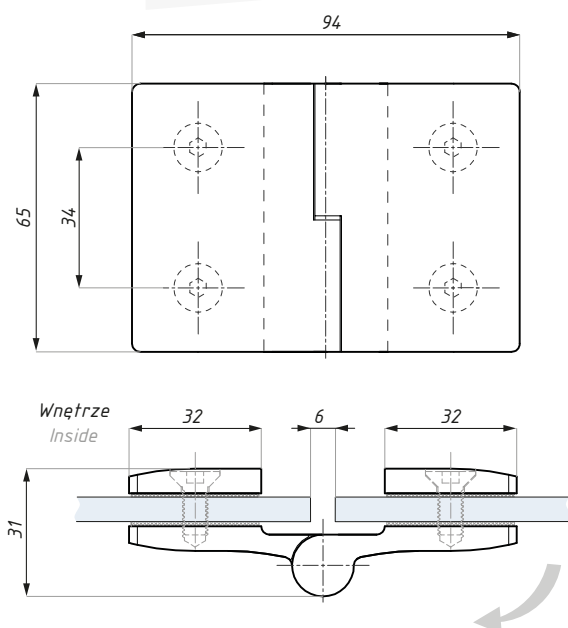
Kod / Code	Wykończenie / Finish
GTW90LF-722RHPC	chrom połysk / polish chrome
GTW90LF-722RHSC	chrom satyna / satin chrome
materiał: mosiądz	material: brass
grubość szkła (mm): 6; 8	glass thickness (mm): 6; 8
max. waga szkła na parę (kg): 40	max. door weight per pair (kg): 40
zalecana siła dokręcania śrub (Nm): 10	recommended torque force (Nm): 10

Przygotowanie szkła
 Glass preparation



GTG180LF-1LH

Zawias unoszony lewy (szkło - szkło 180°),
otwierany na zewnątrz
Lifted hinge - left (glass to glass 180°), outside opening



Kod / Code

GTG180LF-1LHPC

GTG180LF-1LHSC

materiał: mosiądz

grubość szkła (mm): 6; 8

max. waga szkła na parę (kg): 40

zalecana siła dokręcania śrub (Nm): 10

Wykończenie / Finish

chrom połysk / polish chrome

chrom satyna / satin chrome

material: brass

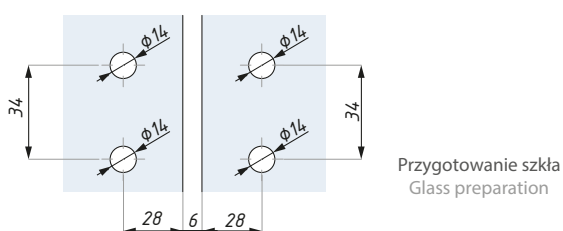
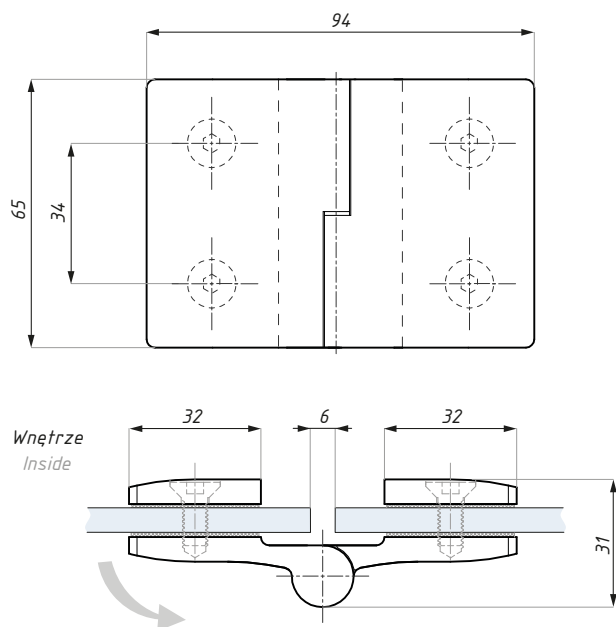
glass thickness (mm): 6; 8

max. door weight per pair (kg): 40

recommended torque force (Nm): 10

GTG180LF-1RH

Zawias unoszony prawy (szkło - szkło 180°),
otwierany na zewnątrz
Lifted hinge - right (glass to glass 180°), outside opening



Kod / Code

GTG180LF-1RHPC

GTG180LF-1RHSC

materiał: mosiądz

grubość szkła (mm): 6; 8

max. waga szkła na parę (kg): 40

zalecana siła dokręcania śrub (Nm): 10

Wykończenie / Finish

chrom połysk / polish chrome

chrom satyna / satin chrome

material: brass

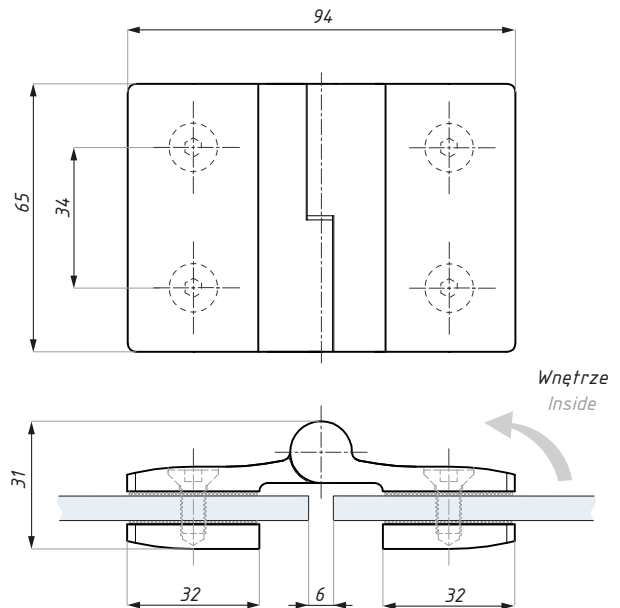
glass thickness (mm): 6; 8

max. door weight per pair (kg): 40

recommended torque force (Nm): 10

GTG180LF-2LH

Zawias unoszony lewy (szkło - szkło 180°),
otwierany do wewnątrz
Lifted hinge - left (glass to glass 180°), inside opening

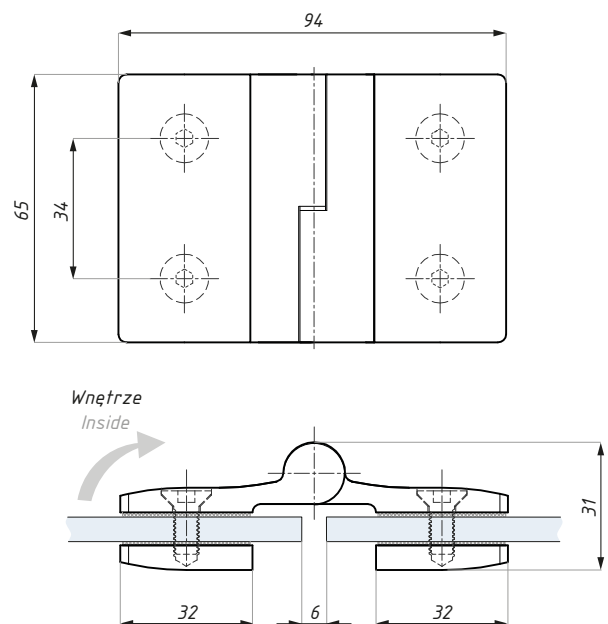


Wnętrze
Inside

Kod / Code	Wykończenie / Finish
GTG180LF-2LHPC	chrom połysk / polish chrome
GTG180LF-2LHSC	chrom satyna / satin chrome
materiał: mosiądz	materiał: brass
grubość szkła (mm): 6; 8	glass thickness (mm): 6; 8
max. waga szkła na parę (kg): 40	max. door weight per pair (kg): 40
zalecana siła dokręcania śrub (Nm): 10	recommended torque force (Nm): 10

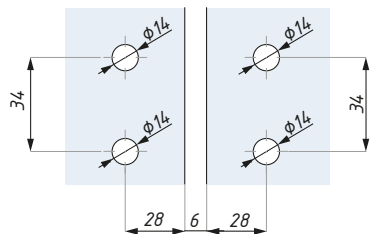
GTG180LF-2RH

Zawias unoszony prawy (szkło - szkło 90°),
otwierany do wewnątrz
Lifted hinge - right (glass to glass 90°), inside opening

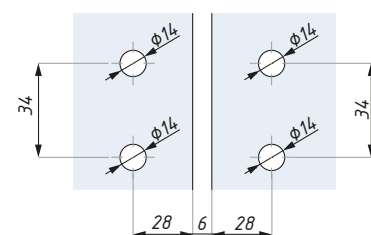


Wnętrze
Inside

Kod / Code	Wykończenie / Finish
GTG180LF-2RHPC	chrom połysk / polish chrome
GTG180LF-2RHSC	chrom satyna / satin chrome
materiał: mosiądz	materiał: brass
grubość szkła (mm): 6; 8	glass thickness (mm): 6; 8
max. waga szkła na parę (kg): 40	max. door weight per pair (kg): 40
zalecana siła dokręcania śrub (Nm): 10	recommended torque force (Nm): 10



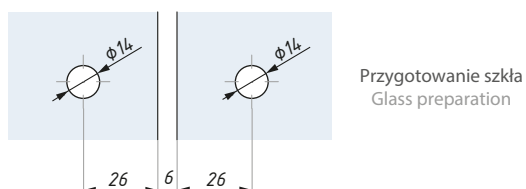
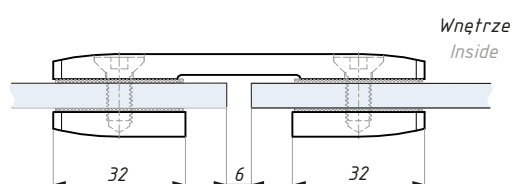
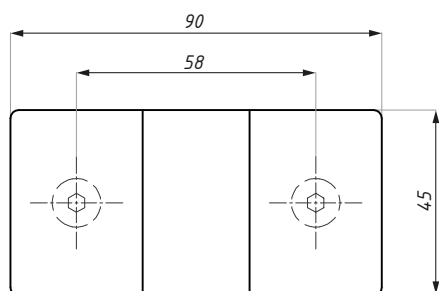
Przygotowanie szkła
Glass preparation



Przygotowanie szkła
Glass preparation

GTG180PC-512

Klamra (szkło - szkło 180°)
Clamp (glass to glass 180°)



Kod / Code

GTG180PC-512PC

GTG180PC-512SC

materiał: mosiądz

grubość szkła (mm): 6; 8

zalecana siła dokręcania śrub (Nm): 10

Wykończenie / Finish

chrom polysk / polish chrome

chrom satyna / satin chrome

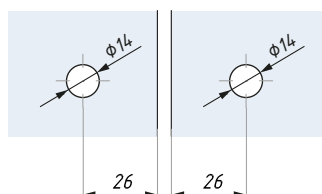
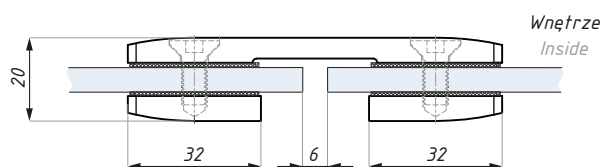
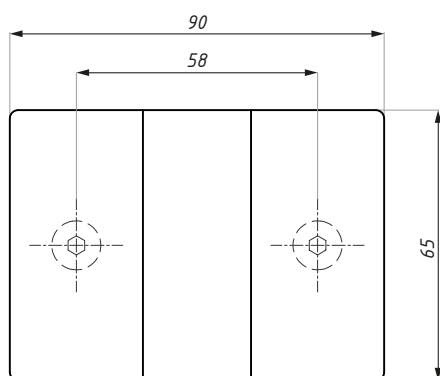
material: brass

glass thickness (mm): 6; 8

recommended torque force (Nm): 10

GTG180PC-652

Klamra (szkło - szkło 180°)
Clamp (glass to glass 180°)



Kod / Code

GTG180PC-652PC

GTG180PC-652SC

materiał: mosiądz

grubość szkła (mm): 6; 8

zalecana siła dokręcania śrub (Nm): 10

Wykończenie / Finish

chrom polysk / polish chrome

chrom satyna / satin chrome

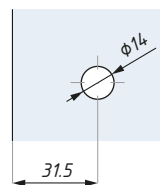
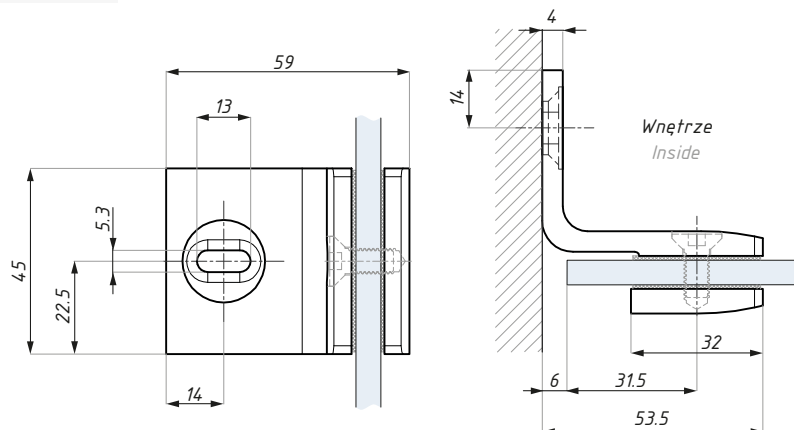
material: brass

glass thickness (mm): 6; 8

recommended torque force (Nm): 10

GTW90PC-321

Klamra (ściana - szkło 90°)
Clamp (wall to glass 90°)



Przygotowanie szkła
Glass preparation

Kod / Code

GTW90PC-321PC

Wykończenie / Finish

chrom połysk / polish chrome

GTW90PC-321SC

chrom satyna / satin chrome

materiał: mosiądz

materiał: brass

grubość szkła (mm): 6; 8

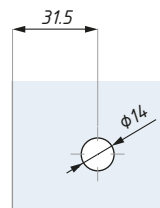
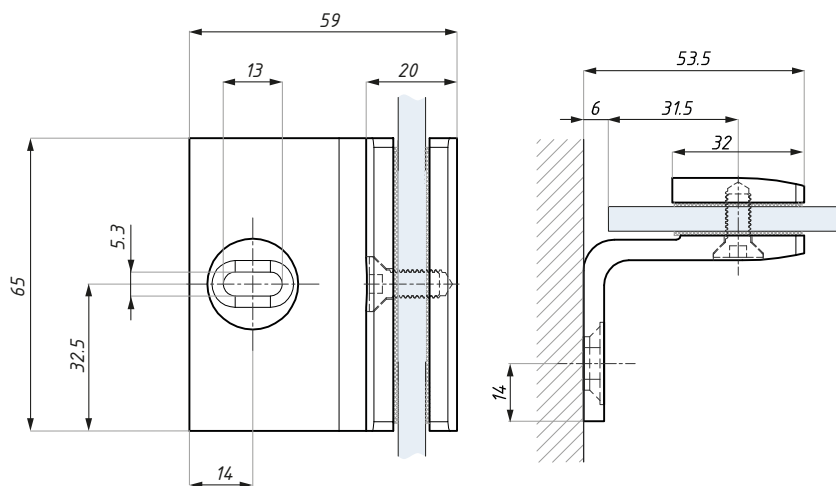
glass thickness (mm): 6; 8

zalecana siła dokręcania śrub (Nm): 10

recommended torque force (Nm): 10

GTW90PC-651

Klamra (ściana - szkło 90°)
Clamp (wall to glass 90°)



Przygotowanie szkła
Glass preparation

Kod / Code

GTW90PC-651PC

Wykończenie / Finish

chrom połysk / polish chrome

GTW90PC-651SC

chrom satyna / satin chrome

materiał: mosiądz

materiał: brass

grubość szkła (mm): 6; 8

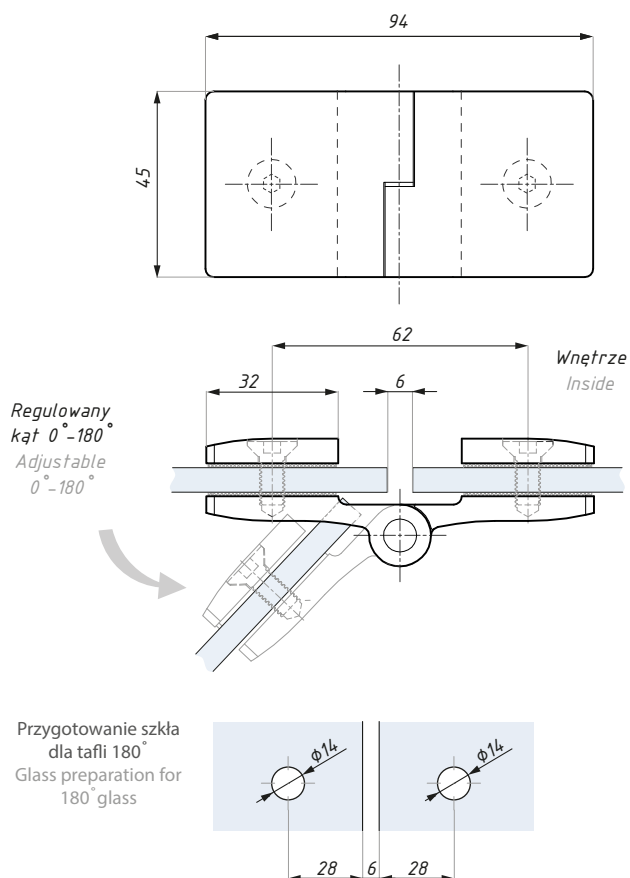
glass thickness (mm): 6; 8

zalecana siła dokręcania śrub (Nm): 10

recommended torque force (Nm): 10

GTG-ADJPC-421

Klamra regulowana (szkło - szkło)
Adjustable clamp (glass to glass)



Kod / Code

GTG-ADJPC-421PC

GTG-ADJPC-421SC

materiał: mosiądz

grubość szkła (mm): 6; 8

zalecana siła dokręcania śrub (Nm): 10

Wykończenie / Finish

chrom połysk / polish chrome

chrom satyna / satin chrome

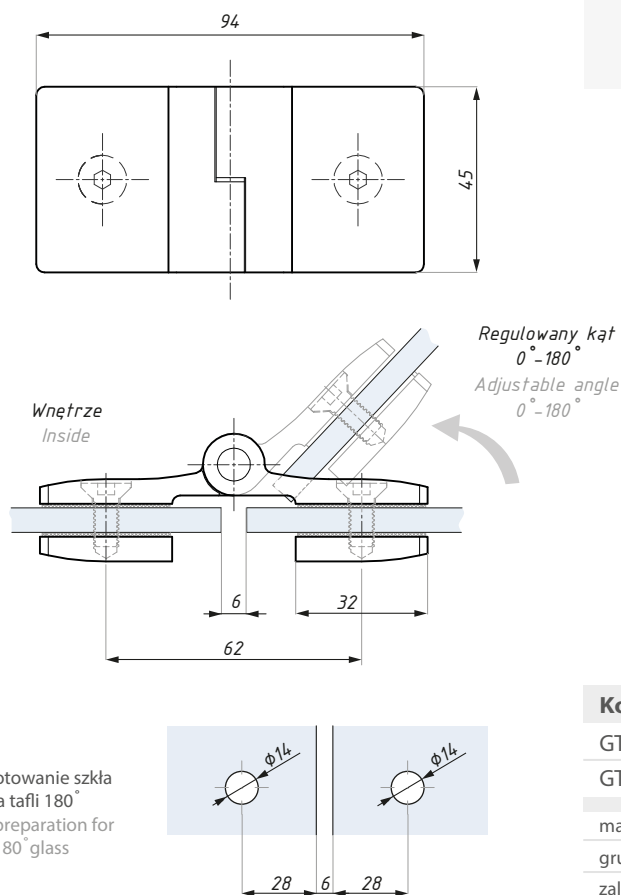
materiał: mosiądz

glass thickness (mm): 6; 8

recommended torque force (Nm): 10

GTG-ADJPC-422

Klamra regulowana (szkło - szkło)
Adjustable clamp (glass to glass)



Kod / Code

GTG-ADJPC-422PC

GTG-ADJPC-422SC

materiał: mosiądz

grubość szkła (mm): 6; 8

zalecana siła dokręcania śrub (Nm): 10

Wykończenie / Finish

chrom połysk / polish chrome

chrom satyna / satin chrome

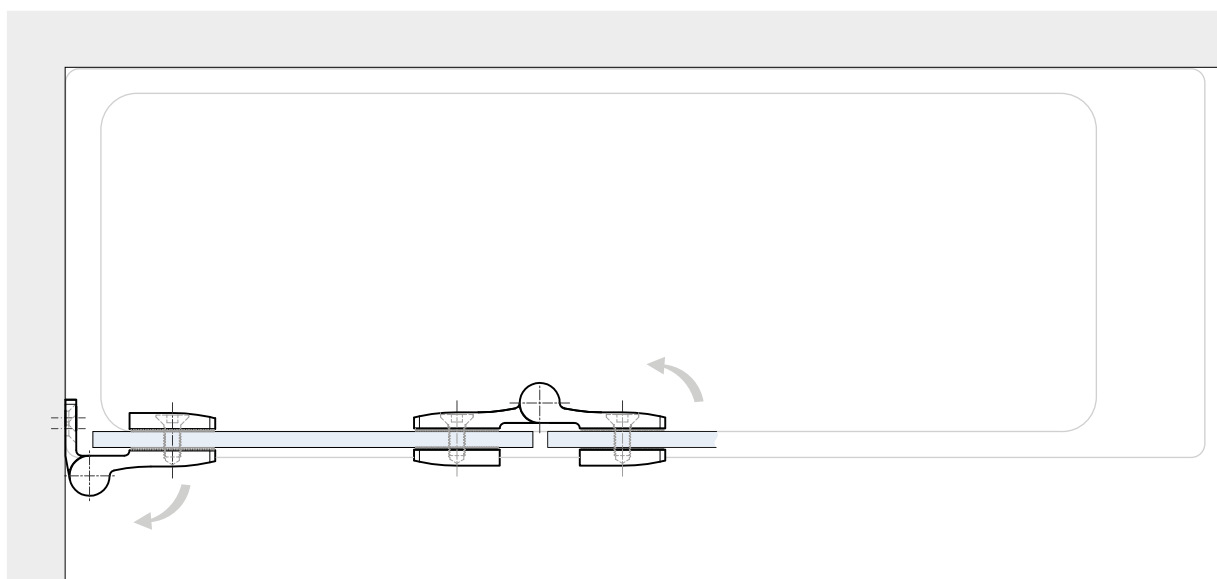
materiał: mosiądz

glass thickness (mm): 6; 8

recommended torque force (Nm): 10

SET1

Zestaw parawanowy, dwuskrzydłowy, lewy,
otwierany na zewnątrz z mocowaniem wewnętrznym
Two panels set, left, outside opening, inside fixing plate



Zestawy / Sets :

Kod / Code	Wykończenie / Finish
SET1-PC	chrom połysk / polish chrome
SET1-SC	chrom satyna / satin chrome

materiał: mosiądz	material: brass
grubość szkła (mm): 6; 8	glass thickness (mm): 6; 8
max. waga zestawu szkła (kg): 40	max. door weight per set (kg): 40
max. szer. zestawu szkła (mm): 900	max. door width per set (mm): 900
zalecana siła dokręcania śrub (Nm): 10	recommended torque force (Nm): 10

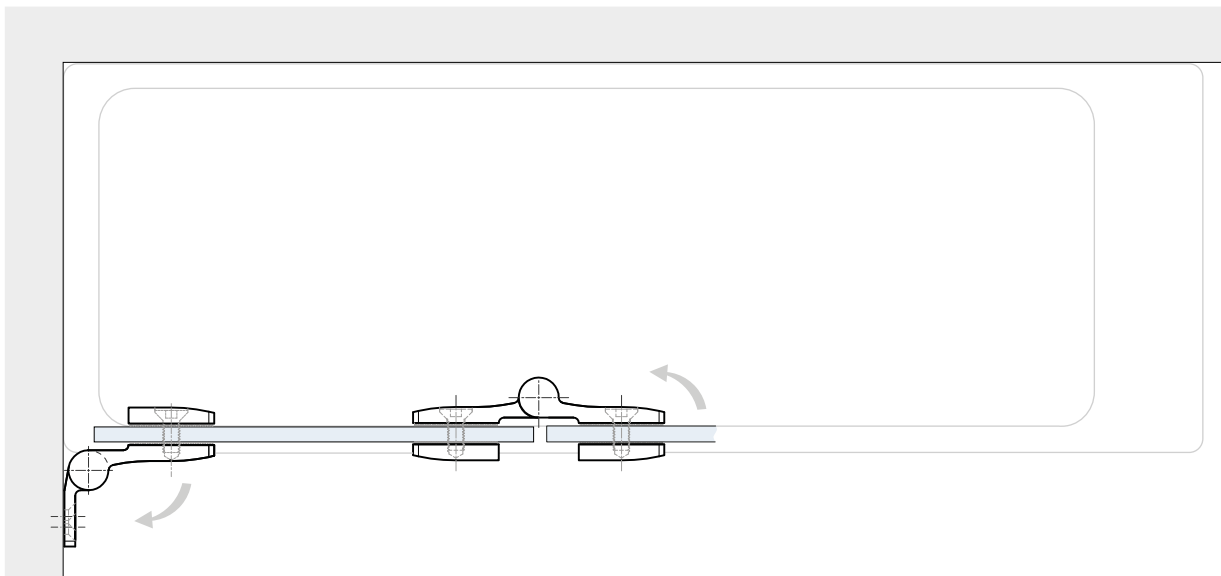
UWAGA: Zalecane zastosowanie 3 zawiasu: GTW90LF-711LH
w przypadku przekroczenia max. szerokości szkła 900 mm

NOTE: Using 3rd hinge: GTW90LF-711LH is recommended for glass over 900 mm

Zestaw zawiera / Set includes:

Produkt / Produkt	Sztuk / Pcs
GTW90LF-711LH	2
GTG180LF-2LH	2

Zestaw parawanowy, dwuskrzydłowy lewy,
otwierany na zewnątrz z mocowaniem zewnętrznym
Two panels set, left, outside opening, outside fixing plate



Zestaw zawiera / Set includes:

Produkt / Produkt	Sztuk / Pcs
GTW90LF-721LH	2
GTG180LF-2LH	2

Zestawy / Sets :

Kod / Code	Wykończenie / Finish
SET2-PC	chrom połysk / polish chrome
SET2-SC	chrom satyna / satin chrome

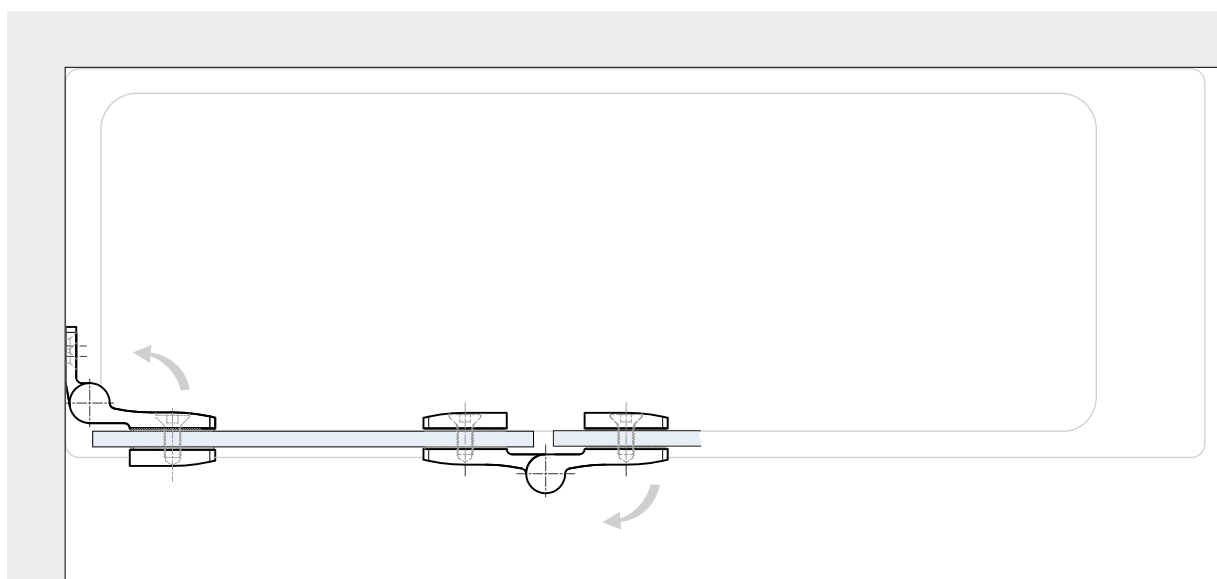
materiał: mosiądz	material: brass
grubość szkła (mm): 6; 8	glass thickness (mm): 6; 8
max. waga zestawu szkła (kg): 40	max. door weight per set (kg): 40
max. szer. zestawu szkła (mm): 900	max. door width per set (mm): 900
zalecana siła dokręcania śrub (Nm): 10	recommended torque force (Nm): 10

UWAGA: Zalecane zastosowanie 3 zawiasu: GTW90LF-721LH
w przypadku przekroczenia max. szerokości szkła 900 mm

NOTE: Using 3rd hinge: GTW90LF-721LH is recommended for glass over 900 mm

SET3

Zestaw parawanowy, dwuskrzydłowy, lewy,
otwierany do wewnątrz z mocowaniem wewnętrznym
Two panels set, left, inside opening, inside fixing plate



Zestawy / Sets :

Kod / Code	Wykończenie / Finish
SET3-PC	chrom połysk / polish chrome
SET3-SC	chrom satyna / satin chrome

materiał: mosiądz	material: brass
grubość szkła (mm): 6; 8	glass thickness (mm): 6; 8
max. waga zestawu szkła (kg): 40	max. door weight per set (kg): 40
max. szer. zestawu szkła (mm): 900	max. door width per set (mm): 900
zalecana siła dokręcania śrub (Nm): 10	recommended torque force (Nm): 10

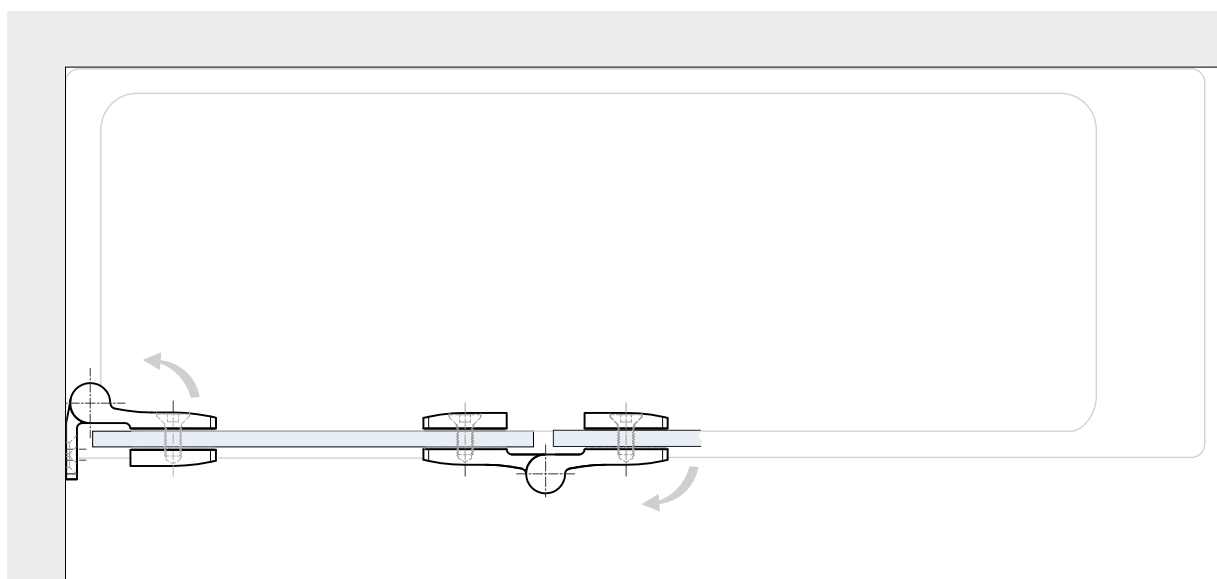
UWAGA: Zalecane zastosowanie 3 zawiasu: GTW90LF-722LH
w przypadku przekroczenia max. szerokości szkła 900 mm

NOTE: Using 3rd hinge: GTW90LF-722LH is recommended for glass over 900 mm

Zestaw zawiera / Set includes:

Produkt / Produkt	Sztuk / Pcs
GTW90LF-722LH	2
GTG180LF-1LH	2

Zestaw parawanowy, dwuskrzydłowy, lewy,
otwierany do wewnątrz z mocowaniem zewnętrznym
Two panels set, left, inside opening, outside fixing plate



Zestaw zawiera / Set includes:

Produkt / Produkt	Sztuk / Pcs
GTW90LF-712LH	2
GTG180LF-1LH	2

Zestawy / Sets :

Kod / Code	Wykończenie / Finish
SET4-PC	chrom połysk / polish chrome
SET4-SC	chrom satyna / satin chrome

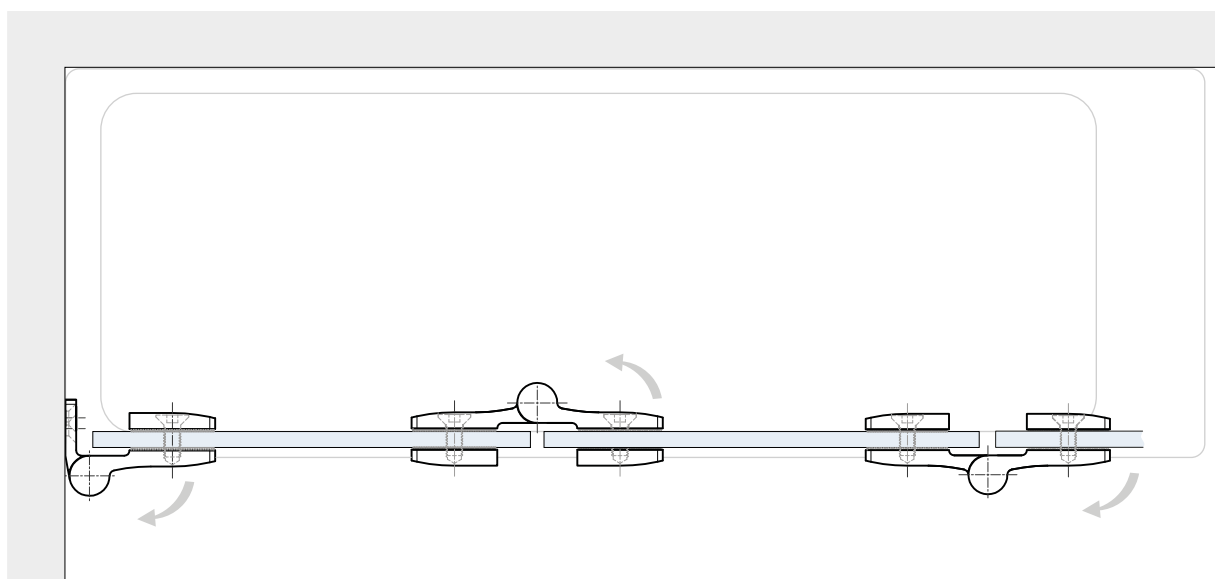
materiał: mosiądz	material: brass
grubość szkła (mm): 6; 8	glass thickness (mm): 6; 8
max. waga zestawu szkła (kg): 40	max. door weight per set (kg): 40
max. szer. zestawu szkła (mm): 900	max. door width per set (mm): 900
zalecana siła dokręcania śrub (Nm): 10	recommended torque force (Nm): 10

UWAGA: Zalecane zastosowanie 3 zawiasu: GTW90LF-712LH
w przypadku przekroczenia max. szerokości szkła 900 mm

NOTE: Using 3rd hinge: GTW90LF-712LH is recommended for glass over 900 mm

SET5

Zestaw parawanowy, trójskrzydłowy, lewy, otwierany na zewnątrz z mocowaniem wewnętrznym
 Three panels set, left, outside opening, inside fixing plate



Zestawy / Sets :

Kod / Code	Wykończenie / Finish
SET5-PC	chrom połysk / polish chrome
SET5-SC	chrom satyna / satin chrome
materiał: mosiądz	material: brass
grubość szkła (mm): 6; 8	glass thickness (mm): 6; 8
max. waga zestawu szkła (kg): 40	max. door weight per set (kg): 40
max. szer. zestawu szkła (mm): 900	max. door width per set (mm): 900
zalecana siła dokręcania śrub (Nm): 10	recommended torque force (Nm): 10

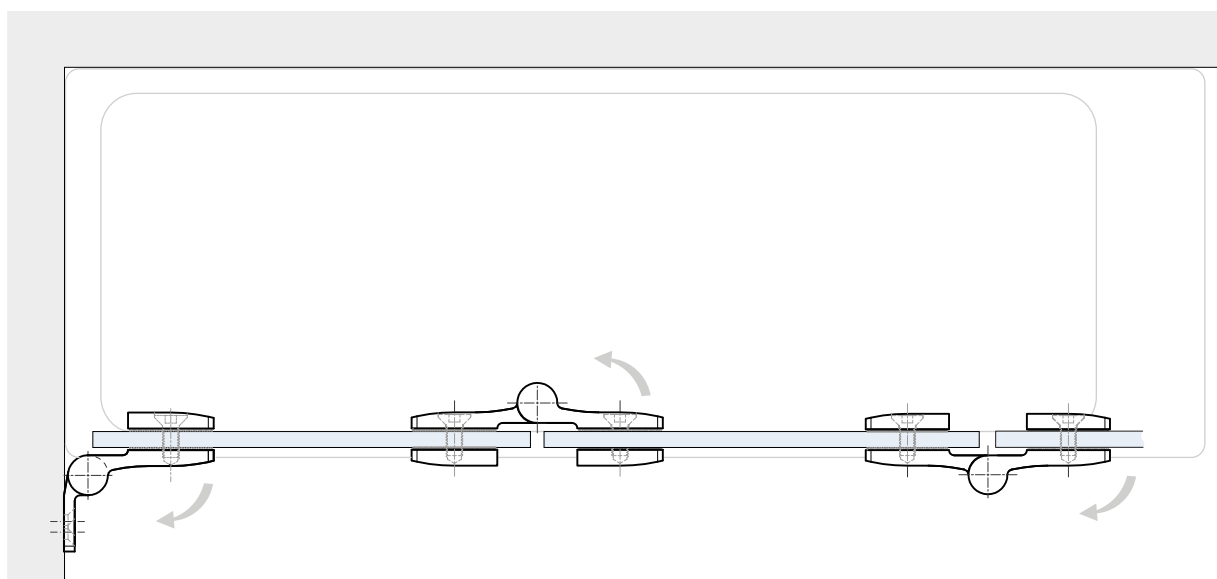
UWAGA: Zalecane zastosowanie 3 zawiasu: GTW90LF-711LH w przypadku przekroczenia max. szerokości szkła 900 mm

NOTE: Using 3rd hinge: GTW90LF-711LH is recommended for glass over 900 mm

Zestaw zawiera / Set includes:

Produkt / Produkt	Sztuk / Pcs
GTW90LF-711LH	2
GTG180LF-2LH	2
GTG180LF-1LH	2

Zestaw parawanowy, trójskrzydłowy, lewy,
otwierany na zewnątrz z mocowaniem zewnętrznym
Three panels set, left, outside opening, outside fixing plate



Zestaw zawiera / Set includes:

Produkt / Produkt	Sztuk / Pcs
GTW90LF-721LH	2
GTG180LF-2LH	2
GTG180LF-1LH	2

Zestawy / Sets :

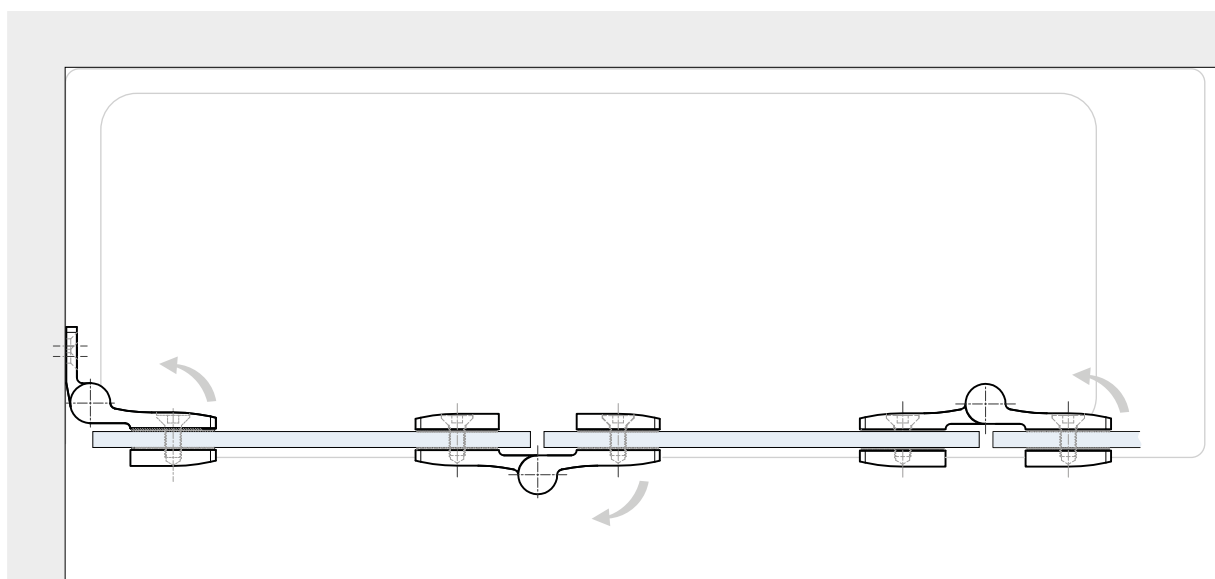
Kod / Code	Wykończenie / Finish
SET6-PC	chrom połysk / polish chrome
SET6-SC	chrom satyna / satin chrome
materiał: mosiądz / material: brass	
grubość szkła (mm): 6; 8 / glass thickness (mm): 6; 8	
max. waga zestawu szkła (kg): 40 / max. door weight per set (kg): 40	
max. szer. zestawu szkła (mm): 900 / max. door width per set (mm): 900	
zalecana siła dokręcania śrub (Nm): 10 / recommended torque force (Nm): 10	

UWAGA: Zalecane zastosowanie 3 zawiasu: GTW90LF-721LH
w przypadku przekroczenia max. szerokości szkła 900 mm

NOTE: Using 3rd hinge: GTW90LF-721LH is recommended for glass over 900 mm

SET7

Zestaw parawanowy, trójskrzydłowy, lewy,
otwierany do wewnątrz z mocowaniem wewnętrznym
Three panels set, left, inside opening, inside fixing plate



Zestawy / Sets :

Kod / Code	Wykończenie / Finish
SET7-PC	chrom polysk / polish chrome
SET7-SC	chrom satyna / satin chrome
materiał: mosiądz	material: brass
grubość szkła (mm): 6; 8	glass thickness (mm): 6; 8
max. waga zestawu szkła (kg): 40	max. door weight per set (kg): 40
max. szer. zestawu szkła (mm): 900	max. door width per set (mm): 900
zalecana siła dokręcania śrub (Nm): 10	recommended torque force (Nm): 10

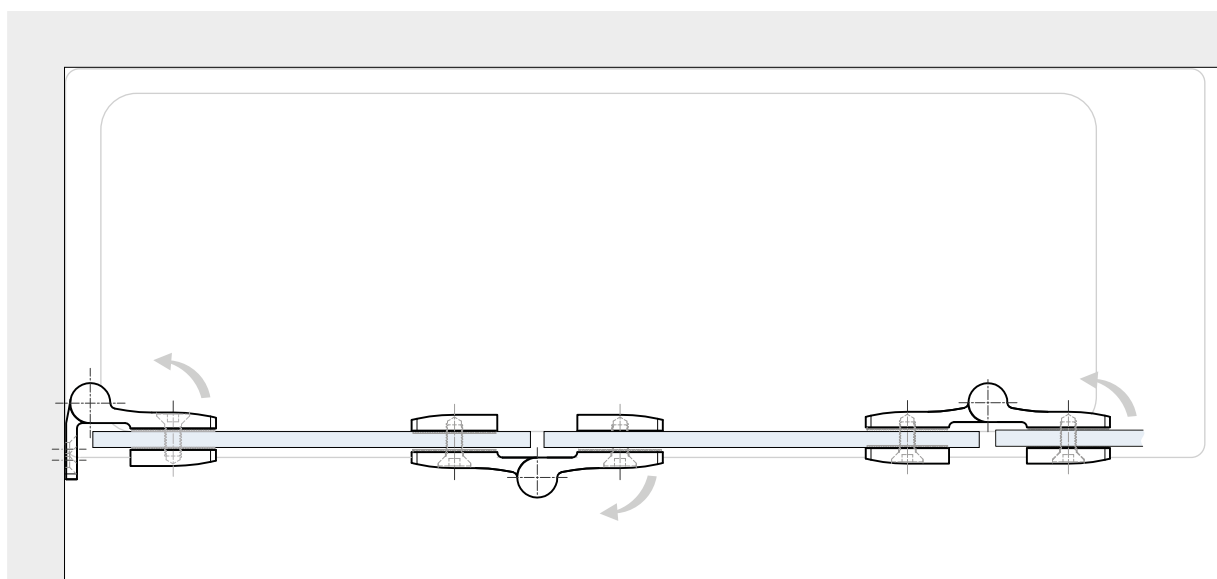
UWAGA: Zalecane zastosowanie 3 zawiasu: GTW90LF-722LH
w przypadku przekroczenia max. szerokości szkła 900 mm

NOTE: Using 3rd hinge: GTW90LF-722LH is recommended for glass over 900 mm

Zestaw zawiera / Set includes:

Produkt / Produkt	Sztuk / Pcs
GTW90LF-722LH	2
GTG180LF-1LH	2
GTG180LF-2LH	2

Zestaw parawanowy, trójskrzydłowy, lewy,
otwierany do wewnątrz z mocowaniem zewnętrznym
Three panels set, left, inside opening, outside fixing plate



Zestaw zawiera / Set includes:

Produkt / Produkt	Sztuk / Pcs
GTW90LF-712LH	2
GTG180LF-1LH	2
GTG180LF-2LH	2

Zestawy / Sets :

Kod / Code	Wykończenie / Finish
SET8-PC	chrom połysk / polish chrome
SET8-SC	chrom satyna / satin chrome

materiał: mosiądz

material: brass

grubość szkła (mm): 6; 8

glass thickness (mm): 6; 8

max. waga zestawu szkła (kg): 40

max. door weight per set (kg): 40

max. szer. zestawu szkła (mm): 900

max. door width per set (mm): 900

zalecana siła dokręcania śrub (Nm): 10

recommended torque force (Nm): 10

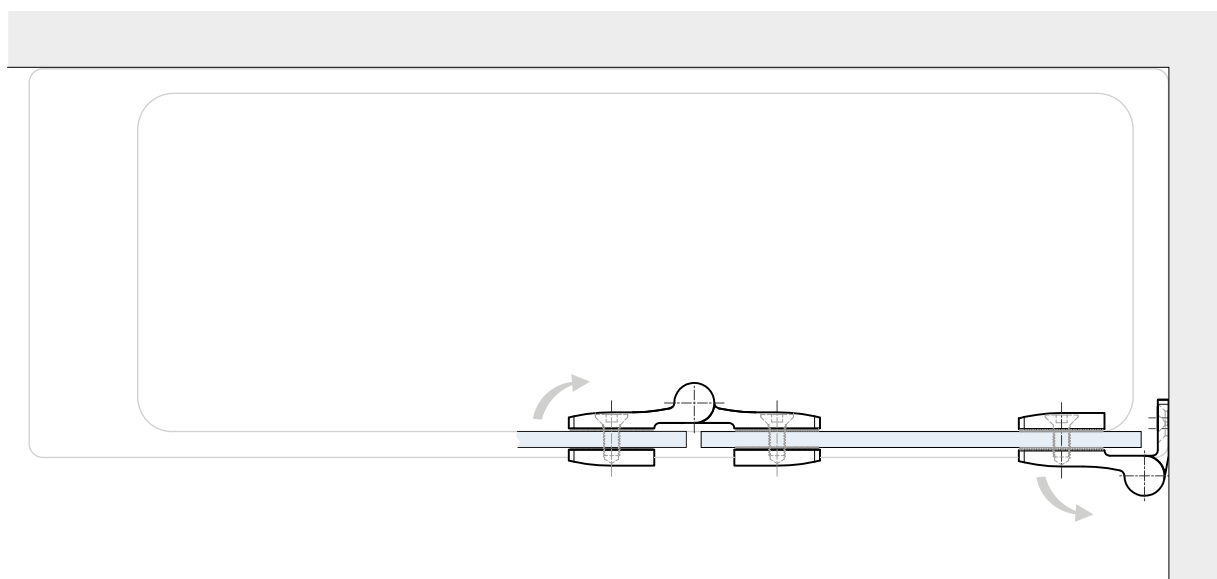
UWAGA: Zalecane zastosowanie 3 zawiasu: GTW90LF-712LH

w przypadku przekroczenia max. szerokości szkła 900 mm

NOTE: Using 3rd hinge: GTW90LF-712LH is recommended for glass over 900 mm

SET9

Zestaw parawanowy, dwuskrzydłowy, prawy, otwierany na zewnątrz z mocowaniem wewnętrznym
Two panels set, right, outside opening, inside fixing plate



Zestawy / Sets :

Kod / Code	Wykończenie / Finish
SET9-PC	chrom połysk / polish chrome
SET9-SC	chrom satyna / satin chrome

materiał: mosiądz	material: brass
grubość szkła (mm): 6; 8	glass thickness (mm): 6; 8
max. waga zestawu szkła (kg): 40	max. door weight per set (kg): 40
max. szer. zestawu szkła (mm): 900	max. door width per set (mm): 900
zalecana siła dokręcania śrub (Nm): 10	recommended torque force (Nm): 10

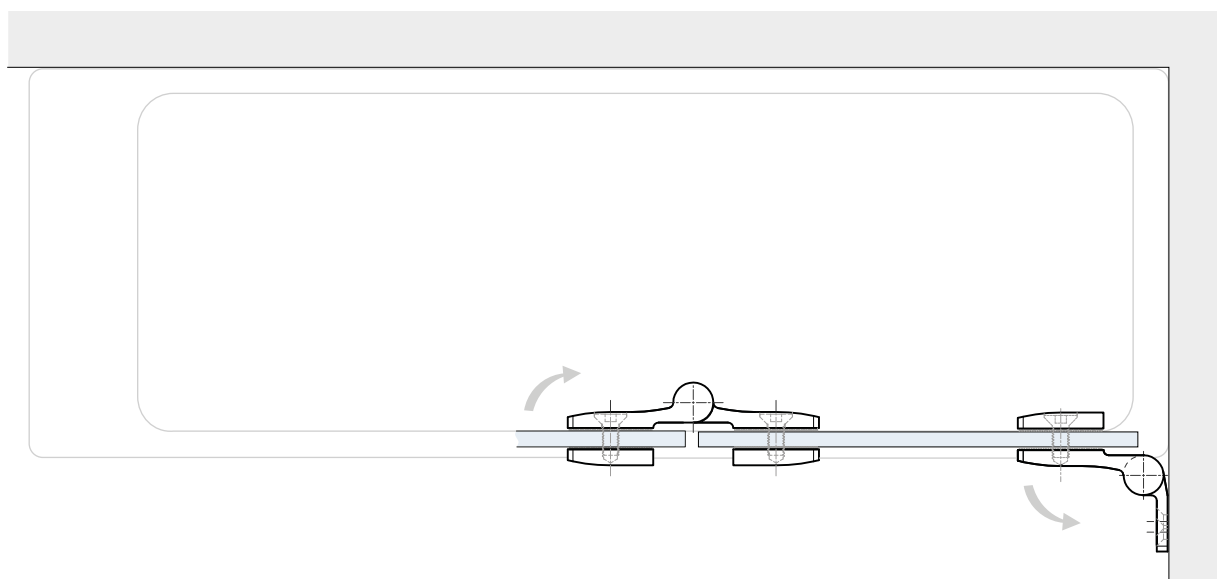
UWAGA: Zalecane zastosowanie 3 zawiasu: GTW90LF-711RH w przypadku przekroczenia max. szerokości szkła 900 mm

NOTE: Using 3rd hinge: GTW90LF-711RH is recommended for glass over 900 mm

Zestaw zawiera / Set includes:

Produkt / Produkt	Sztuk / Pcs
GTW90LF-711RH	2
GTG180LF-2RH	2

Zestaw parawanowy, dwuskrzydłowy, prawy, otwierany na zewnątrz z mocowaniem zewnętrznym
Two panels set, right, outside opening, outside fixing plate



Zestaw zawiera / Set includes:

Produkt / Produkt	Sztuk / Pcs
GTW90LF-721RH	2
GTG180LF-2RH	2

Zestawy / Sets :

Kod / Code	Wykończenie / Finish
SET10-PC	chrom połysk / polish chrome
SET10-SC	chrom satyna / satin chrome

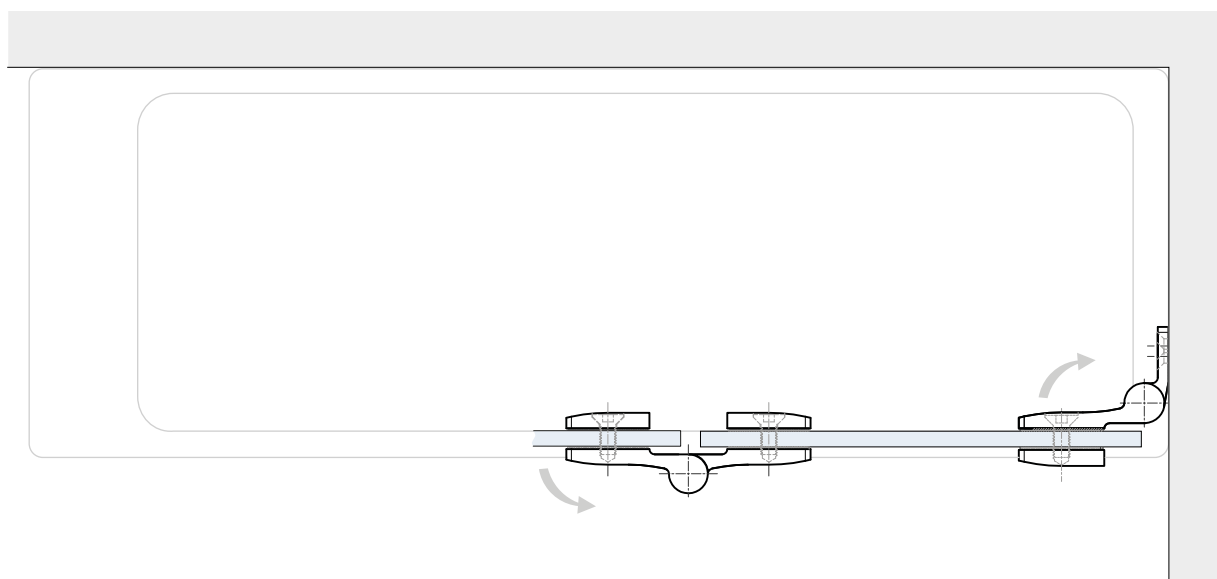
materiał: mosiądz	material: brass
grubość szkła (mm): 6; 8	glass thickness (mm): 6; 8
max. waga zestawu szkła (kg): 40	max. door weight per set (kg): 40
max. szer. zestawu szkła (mm): 900	max. door width per set (mm): 900
zalecana siła dokręcania śrub (Nm): 10	recommended torque force (Nm): 10

UWAGA: Zalecane zastosowanie 3 zawiasu: GTW90LF-721RH w przypadku przekroczenia max. szerokości szkła 900 mm

NOTE: Using 3rd hinge: GTW90LF-721RH is recommended for glass over 900 mm

SET11

Zestaw parawanowy, dwuskrzydłowy, prawy, otwierany do wewnątrz z mocowaniem wewnętrznym
 Two panels set, right, inside opening, inside fixing plate



Zestawy / Sets :

Kod / Code	Wykończenie / Finish
SET11-PC	chrom połysk / polish chrome
SET11-SC	chrom satyna / satin chrome
materiał: mosiądz	material: brass
grubość szkła (mm): 6; 8	glass thickness (mm): 6; 8
max. waga zestawu szkła (kg): 40	max. door weight per set (kg): 40
max. szer. zestawu szkła (mm): 900	max. door width per set (mm): 900
zalecana siła dokręcania śrub (Nm): 10	recommended torque force (Nm): 10

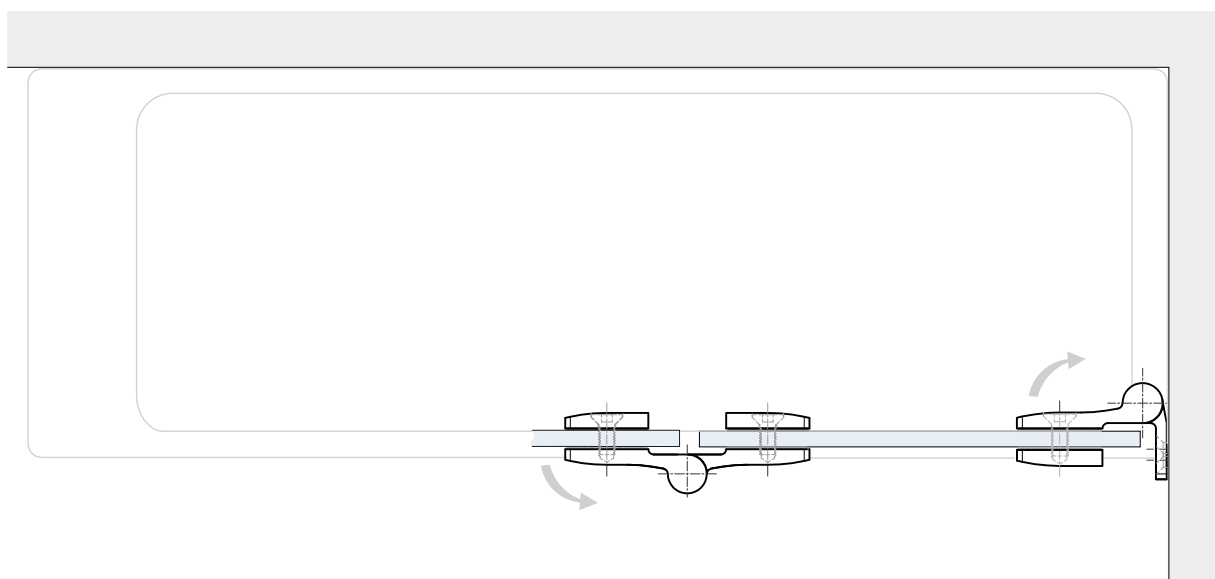
UWAGA: Zalecane zastosowanie 3 zawiasu: GTW90LF-722RH w przypadku przekroczenia max. szerokości szkła 900 mm

NOTE: Using 3rd hinge: GTW90LF-722RH is recommended for glass over 900 mm

Zestaw zawiera / Set includes:

Produkt / Produkt	Sztuk / Pcs
GTW90LF-722RH	2
GTG180LF-1RH	2

Zestaw parawanowy, dwuskrzydłowy, prawy, otwierany do wewnątrz z mocowaniem zewnętrznym
Two panels set, right, inside opening, outside fixing plate.



Zestaw zawiera / Set includes:

Produkt / Produkt	Sztuk / Pcs
GTW90LF-712RH	2
GTG180LF-1RH	2

Zestawy / Sets :

Kod / Code	Wykończenie / Finish
SET12-PC	chrom połysk / polish chrome
SET12-SC	chrom satyna / satin chrome

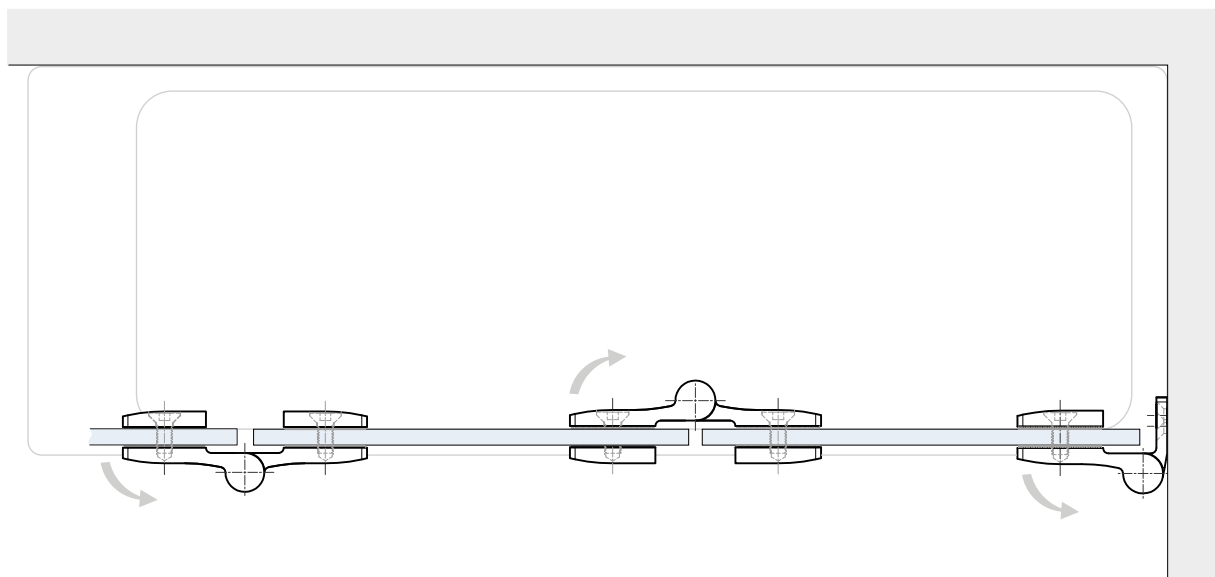
materiał: mosiądz	material: brass
grubość szkła (mm): 6; 8	glass thickness (mm): 6; 8
max. waga zestawu szkła (kg): 40	max. door weight per set (kg): 40
max. szer. zestawu szkła (mm): 900	max. door width per set (mm): 900
zalecana siła dokręcania śrub (Nm): 10	recommended torque force (Nm): 10

UWAGA: Zalecane zastosowanie 3 zawiasu: GTW90LF-712RH w przypadku przekroczenia max. szerokości szkła 900 mm

NOTE: Using 3rd hinge: GTW90LF-712RH is recommended for glass over 900 mm

SET13

Zestaw parawanowy, trójskrzydłowy, prawy, otwierany na zewnątrz z mocowaniem wewnętrznym
 Three panels set, right, outside opening, inside fixing plate



Zestawy / Sets :

Kod / Code	Wykończenie / Finish
SET13-PC	chrom połysk / polish chrome
SET13-SC	chrom satyna / satin chrome
materiał: mosiądz	material: brass
grubość szkła (mm): 6; 8	glass thickness (mm): 6; 8
max. waga zestawu szkła (kg): 40	max. door weight per set (kg): 40
max. szer. zestawu szkła (mm): 900	max. door width per set (mm): 900
zalecana siła dokręcania śrub (Nm): 10	recommended torque force (Nm): 10

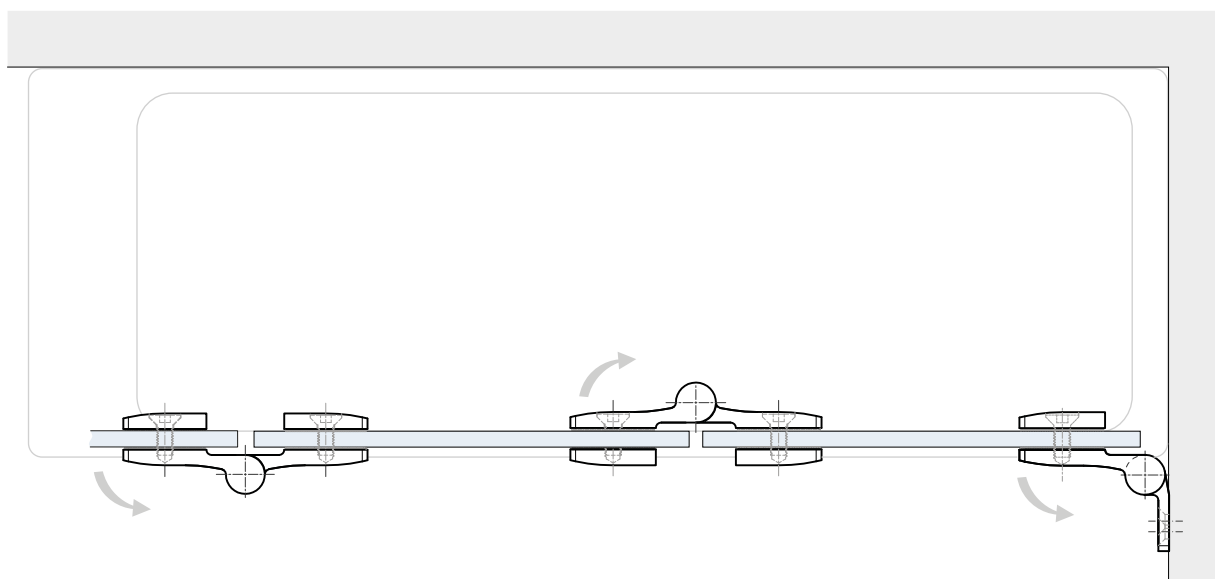
UWAGA: Zalecane zastosowanie 3 zawiasu: GTW90LF-711RH w przypadku przekroczenia max. szerokości szkła 900 mm

NOTE: Using 3rd hinge: GTW90LF-711RH is recommended for glass over 900 mm

Zestaw zawiera / Set includes:

Produkt / Produkt	Sztuk / Pcs
GTW90LF-711RH	2
GTG180LF-2RH	2
GTG180LF-1RH	2

Zestaw parawanowy, trójskrzydłowy, prawy,
otwierany na zewnątrz z mocowaniem zewnętrznym
Three panels set, right, outside opening, outside fixing plate



Zestaw zawiera / Set includes:

Produkt / Produkt	Sztuk / Pcs
CDA/GTW90LF-721RH	2
CDA/GTG180LF-2RH	2
CDA/GTG180LF-1RH	2

Zestawy / Sets :

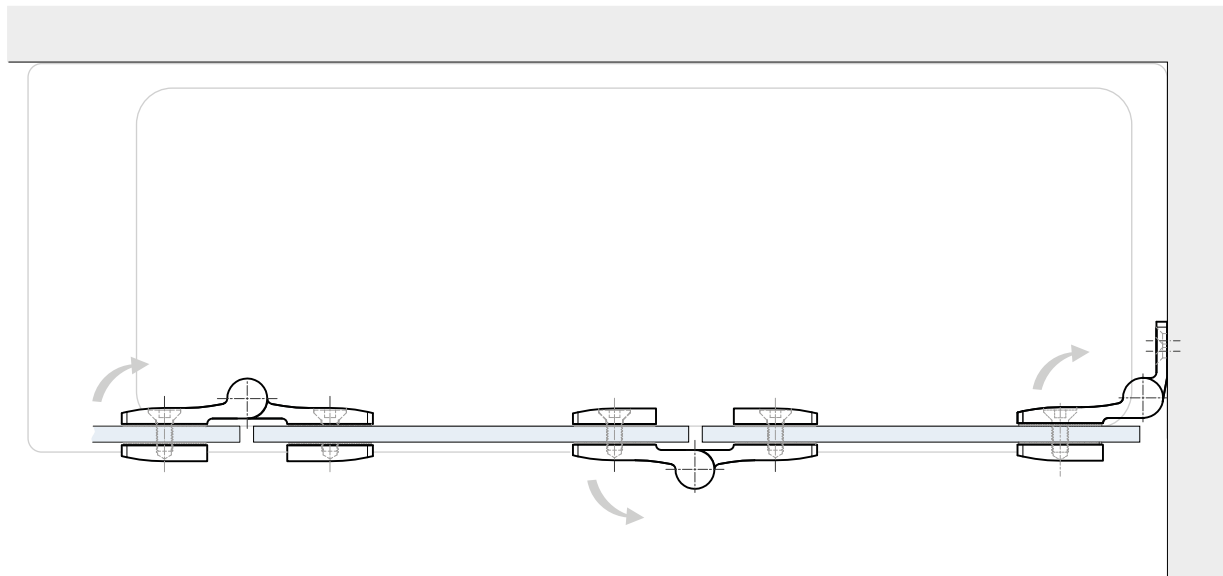
Kod / Code	Wykończenie / Finish
SET14-PC	chrom połysk / polish chrome
SET14-SC	chrom satyna / satin chrome
materiał: mosiądz	material: brass
grubość szkła (mm): 6; 8	glass thickness (mm): 6; 8
max. waga zestawu szkła (kg): 40	max. door weight per set (kg): 40
max. szer. zestawu szkła (mm): 900	max. door width per set (mm): 900
zalecana siła dokręcania śrub (Nm): 10	recommended torque force (Nm): 10

UWAGA: Zalecane zastosowanie 3 zawiasu: GTW90LF-721RH
w przypadku przekroczenia max. szerokości szkła 900 mm

NOTE: Using 3rd hinge: GTW90LF-721RH is recommended for glass over 900 mm

SET15

Zestaw parawanowy, trójskrzydłowy prawy, otwierany do wewnątrz z mocowaniem wewnętrznym
 Three panels set, right, inside opening, inside fixing plate



Zestawy / Sets :

Kod / Code	Wykończenie / Finish
SET15-PC	chrom połysk / polish chrome
SET15-SC	chrom satyna / satin chrome
materiał: mosiądz	material: brass
grubość szkła (mm): 6; 8	glass thickness (mm): 6; 8
max. waga zestawu szkła (kg): 40	max. door weight per set (kg): 40
max. szer. zestawu szkła (mm): 900	max. door width per set (mm): 900
zalecana siła dokręcania śrub (Nm): 10	recommended torque force (Nm): 10

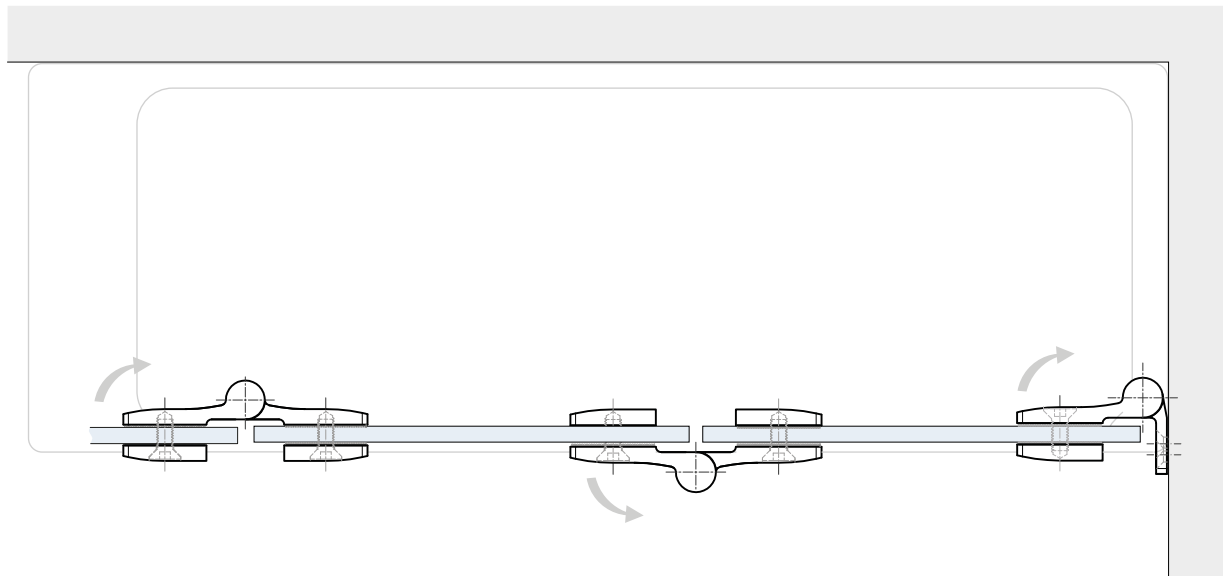
UWAGA: Zalecane zastosowanie 3 zawiasu: GTW90LF-722RH w przypadku przekroczenia max. szerokości szkła 900 mm

NOTE: Using 3rd hinge: GTW90LF-722RH is recommended for glass over 900 mm

Zestaw zawiera / Set includes:

Produkt / Produkt	Sztuk / Pcs
GTW90LF-722RH	2
GTG180LF-1RH	2
GTG180LF-2RH	2

Zestaw parawanowy, trójskrzydłowy, prawy,
otwierany do wewnątrz z mocowaniem zewnętrznym
Three panels set, right, inside opening, outside fixing plate



Zestaw zawiera / Set includes:

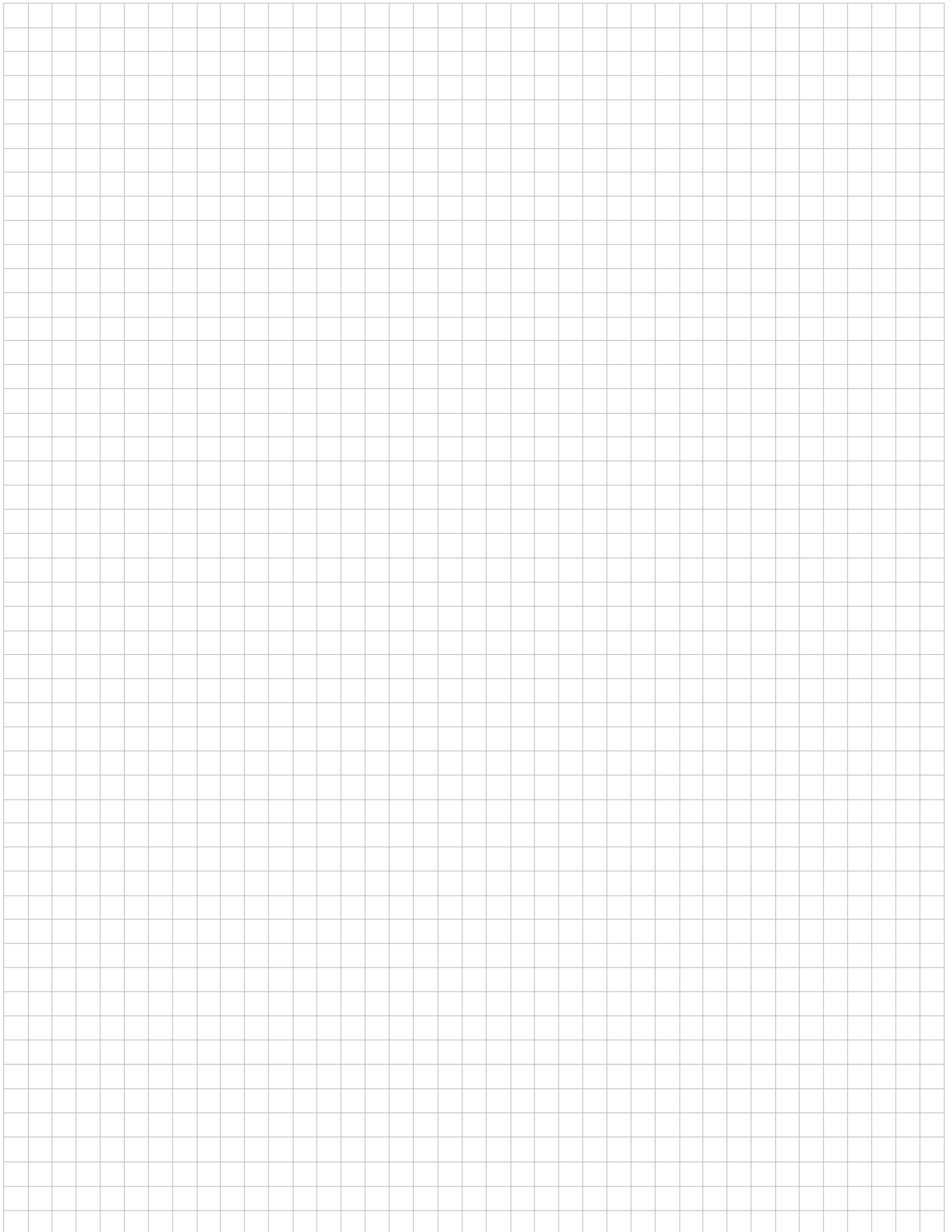
Produkt / Produkt	Sztuk / Pcs
GTW90LF-712RH	2
GTG180LF-1RH	2
GTG180LF-2RH	2

Zestawy / Sets :

Kod / Code	Wykończenie / Finish
SET16-PC	chrom połysk / polish chrome
SET16-SC	chrom satyna / satin chrome
materiał: mosiądz	material: brass
grubość szkła (mm): 6; 8	glass thickness (mm): 6; 8
max. waga zestawu szkła (kg): 40	max. door weight per set (kg): 40
max. szer. zestawu szkła (mm): 900	max. door width per set (mm): 900
zalecana siła dokręcania śrub (Nm): 10	recommended torque force (Nm): 10

UWAGA: Zalecane zastosowanie 3 zawiasu: GTW90LF-712RH
w przypadku przekroczenia max. szerokości szkła 900 mm

NOTE: Using 3rd hinge: GTW90LF-712RH is recommended for glass over 900 mm





CDA POLSKA sp. z o.o. sp. k.

SIEDZIBA WROCŁAW

ul. Robotnicza 60
53-608 Wrocław

T: +48 71 797 80 28
F: +48 71 797 80 27
biuro@cdakcesoria.pl

ODDZIAŁ GDYNIA

ul. Morska 306 A
81-006 Gdynia

T/F: +48 58 719 28 78
gdynia@cdakcesoria.pl

ODDZIAŁ WARSZAWA

ul. Łodygowa 25
03-687 Warszawa

T/F: +48 22 675 05 89
warszawa@cdakcesoria.pl

www.**cdakcesoria**.pl





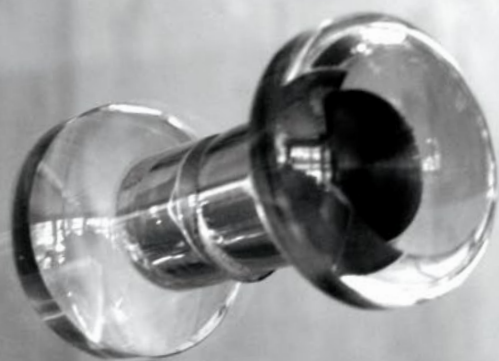
www.cdakcesoria.pl

MODENA

Gałki i uchwyty prysznicowe
Knobs and shower handles

PARMA

Zamki do kabin prysznicowych
Latches for showers



AKCESORIA
DO KABIN
PRYSZNICOWYCH
SHOWER
BOXES
ACCESSORIES

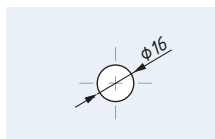
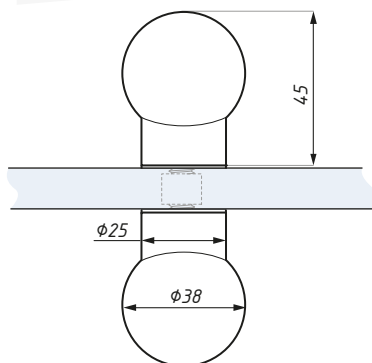


AKCESORIA DO SZKŁA HARTOWANEGO



KH15-38

Gałka do drzwi (ø38)
Door knob (ø38)



Przygotowanie szkła
Glass preparation



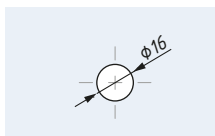
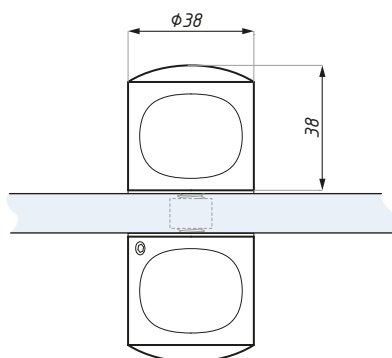
Kod / Code	Materiał / Material	Wykończenie / Finish
KH15-38PSS	stal nierdzewna / stainless steel	połysk / polish
KH15-38SSS	stal nierdzewna / stainless steel	satyna / satin

grubość szkła (mm): 8; 10; 12

glass thickness (mm): 8; 10; 12

KH16-38

Gałka do drzwi (ø38)
Door knob (ø38)



Przygotowanie szkła
Glass preparation



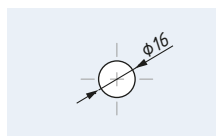
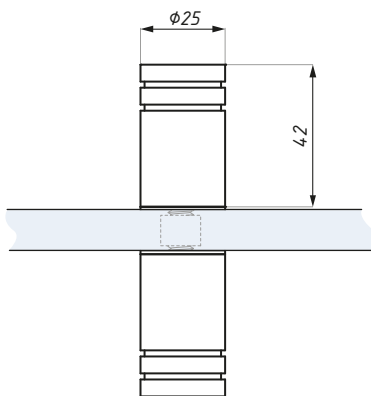
Kod / Code	Materiał / Material	Wykończenie / Finish
KH16-38PSS	stal nierdzewna/stainless steel	połysk / polish
KH16-38SSS	stal nierdzewna/stainless steel	satyna / satin

grubość szkła (mm): 8; 10; 12

glass thickness (mm): 8; 10; 12

KH17-25

Gałka do drzwi (ø25)
Door knob (ø25)



Przygotowanie szkła
Glass preparation



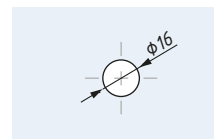
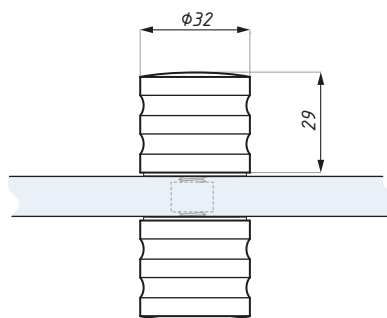
Kod / Code	Materiał / Material	Wykończenie / Finish
KH17-25PSS	stal nierdzewna / stainless steel	połysk / polish
KH17-25SSS	stal nierdzewna / stainless steel	satyna / satin

grubość szkła (mm): 8; 10; 12

glass thickness (mm): 8; 10; 12

KH18-32

Gałka do drzwi (ø32)
Door knob (ø32)



Przygotowanie szkła
Glass preparation

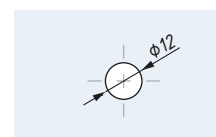
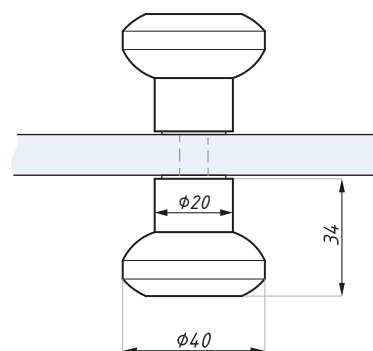
Kod / Code	Materiał / Material	Wykończenie / Finish
KH18-32PSS	stal nierdzewna / stainless steel	połysk / polish
KH18-32SSS	stal nierdzewna / stainless steel	satyna / satin

grubość szkła (mm): 8; 10; 12

glass thickness (mm): 8; 10; 12

KH21

Gałka do drzwi / Door knob



Przygotowanie szkła
Glass preparation

Kod / Code	Materiał / Material	Wykończenie / Finish
KH21	stal nierdzewna / stainless steel	połysk / polish

grubość szkła (mm): 8; 10; 12

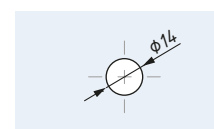
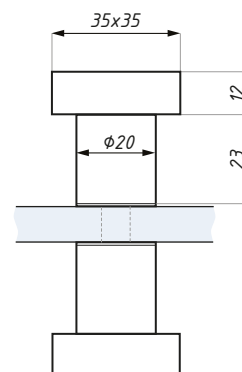
glass thickness (mm): 8; 10; 12

UWAGA: kolor szkła może się nieznacznie różnić od przedstawionego na zdjęciu

ATTENTION: glass color may look different than shown on picture

KH24

Gałka do drzwi / Door knob



Przygotowanie szkła
Glass preparation

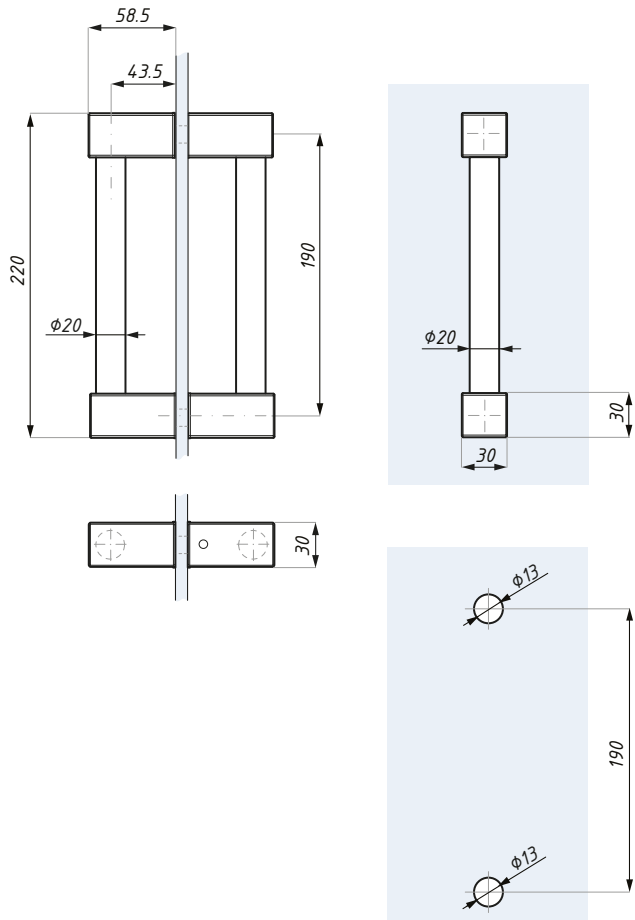
Kod / Code	Materiał / Material	Wykończenie / Finish
KH24PSS	stal nierdzewna / stainless steel	połysk / polish
KH24SSS	stal nierdzewna / stainless steel	satyna / satin

grubość szkła (mm): 8; 10; 12

glass thickness (mm): 8; 10; 12

KH25

Uchwyt drzwiowy
Door handle



Przygotowanie szkła
Glass preparation

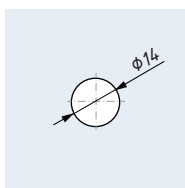
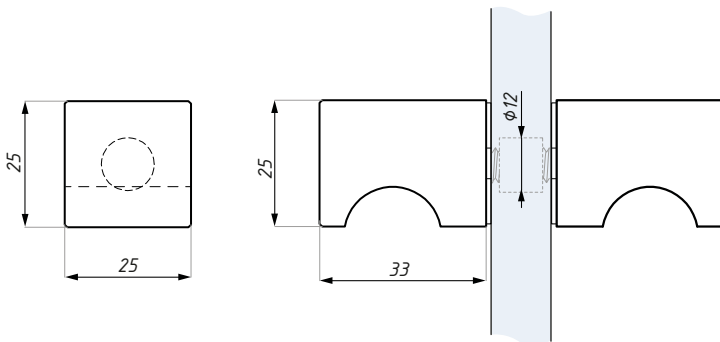


Kod / Code	Materiał / Material	Wykończenie / Finish
KH25PSS	stal nierdzewna / stainless steel	połysk / polish
KH25SSS	stal nierdzewna / stainless steel	satyna / satin

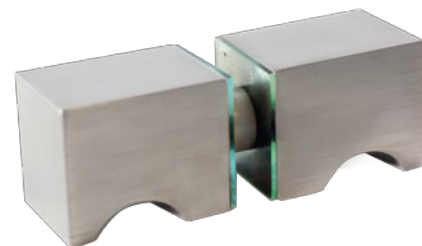
materiał: stal nierdzewna materiał: stainless steel
grubość szkła (mm): 8; 10; 12 glass thickness (mm): 8; 10; 12

KH33

Gałka do drzwi
Door knob



Przygotowanie szkła
Glass preparation

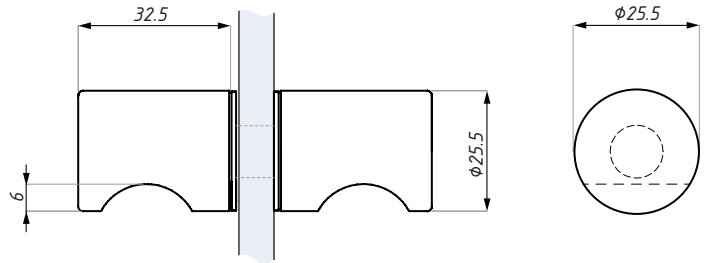


Kod / Code	Materiał / Material	Wykończenie / Finish
KH33PSS	stal nierdzewna / stainless steel	połysk / polished
KH33SSS	stal nierdzewna / stainless steel	satyna / satin

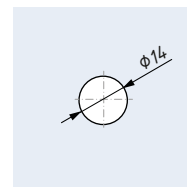
grubość szkła (mm): 6; 8; 10 glass thickness (mm): 6; 8; 10

TGKH16-25

Gałka do drzwi (Ø 25.5)
Door knob (Ø 25.5)



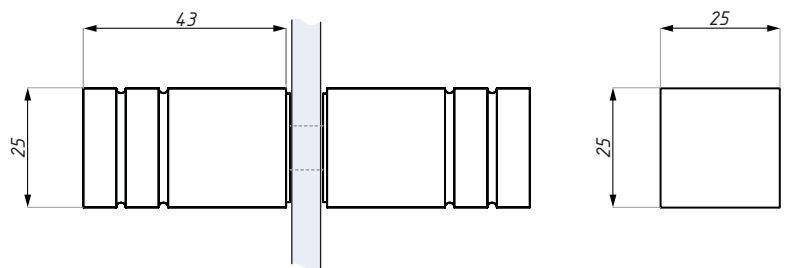
Kod / Code	Wykończenie / Finish
TGKH16-25 PC	połysk / polish
TGKH16-25 SC	satyna / satin
materiał: aluminium	materiał: aluminium
grubość szkła (mm): 8; 10; 12	glass thickness (mm): 8; 10; 12



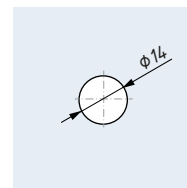
Przygotowanie szkła
Glass preparation

TGKH43

Gałka do drzwi
Door knob



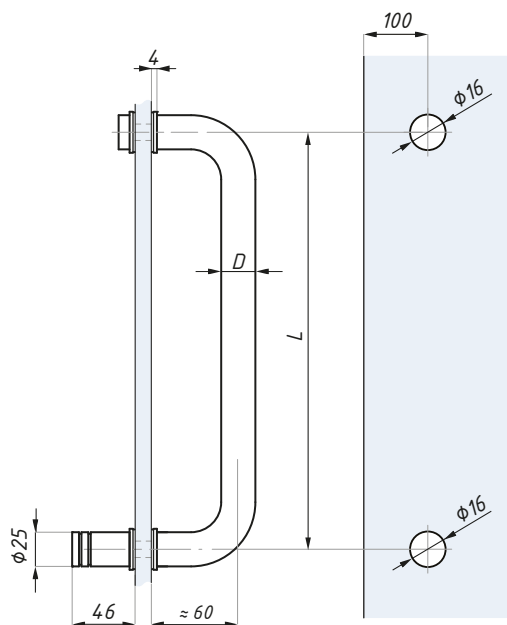
Kod / Code	Wykończenie / Finish
TGKH43 PC	połysk / polish
TGKH43 SC	satyna / satin
materiał: aluminium	materiał: aluminium
grubość szkła (mm): 8; 10; 12	glass thickness (mm): 8; 10; 12



Przygotowanie szkła
Glass preparation

H01-KH17-KH01

Uchwyt drzwiowy / Door handle



Przygotowanie szkła
Glass preparation

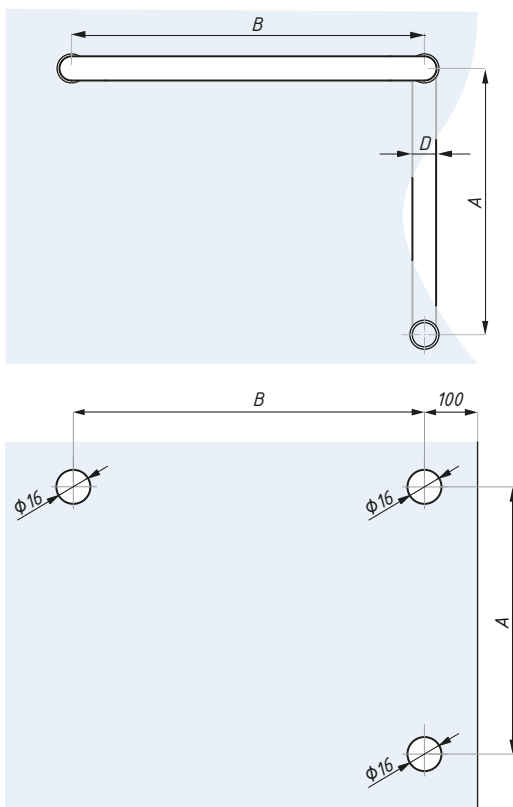


Kod / Code	Wykończenie / Finish	D	L
H01-KH17-KH01PSS	połysk / polish	25	305
H01-KH17-KH01SSS	satyna / satin	25	305

materiał: stal nierdzewna materiał: stainless steel
 grubość szkła (mm): 8; 10; 12 glass thickness (mm): 8; 10; 12

H12

Uchwyt drzwiowy / Door handle



Przygotowanie szkła
Glass preparation

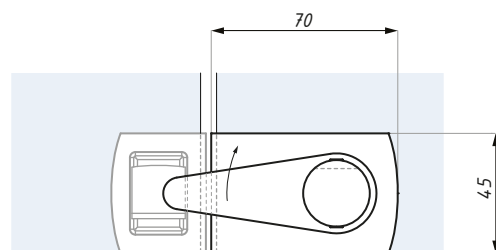
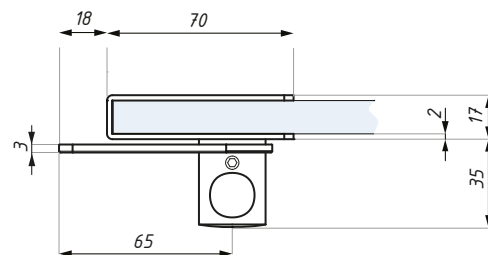


Kod / Code	Wykończenie / Finish	D	A	B
H12-275-425LPSS	połysk / polish	25	275	425
H12-275-425LSSS	satyna / satin	25	275	425

materiał: stal nierdzewna materiał: stainless steel
 grubość szkła (mm): 8; 10; 12 glass thickness (mm): 8; 10; 12

US624

Zamek (bez wycięcia w szkłe)
Latch (without glass notch)



GK624 Zaczep
GK624 Strike

US624 Zamek
US624 Latch

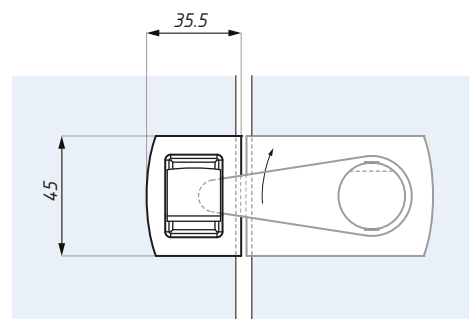
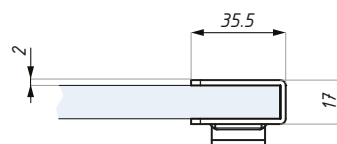
6-8 montaż szkło - szkło
8-10 montaż ściana - szkło
6-8 glass to glass installation
8-10 wall to glass installation

Kod / Code	Wykończenie / Finish
US624PC	chrom połysk / polished chrome
US624SC	chrom satyna / satin chrome
materiał: stal nierdzewna	materiał: stainless steel
grubość szkła (mm): 8; 10; 12	glass thickness (mm): 8; 10; 12
nie zawiera podkładek	gaskets not included

INFORMACJA: Nie wymaga wycięć w szkłe
NOTE: No glass preparation required

GK624

Zaczep do zamka US624 (bez wycięcia w szkłe)
Strike for latch US624 (without glass notch)



GK624 Zaczep
GK624 Strike

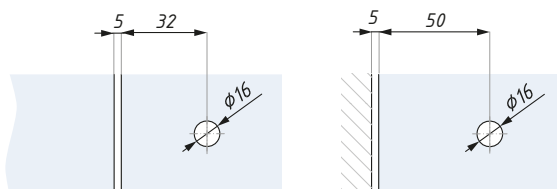
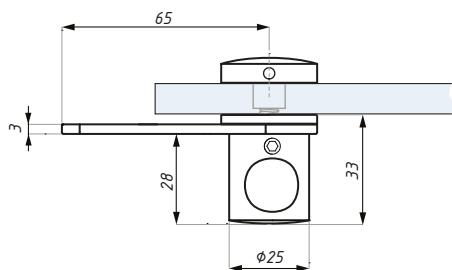
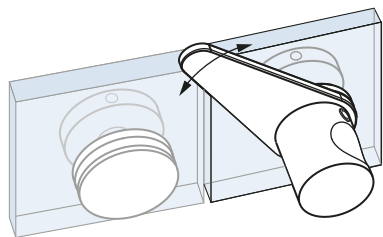
US624 Zamek
US624 Latch

Kod / Code	Strona / Side	Wykończenie / Finish
GK624RHPC	prawy / right	połysk / polished chrome
GK624LHPC	lewy / left	połysk / polished chrome
GK624RHSC	prawy / right	satyna / satin chrome
GK624LHSC	lewy / left	satyna / satin chrome
materiał: stal nierdzewna		materiał: stainless steel
grubość szkła (mm): 8; 10; 12		glass thickness (mm): 8; 10; 12
nie zawiera podkładek		gaskets not included

INFORMACJA: Nie wymaga wycięć w szkłe
NOTE: No glass preparation required

US625

Zamek
Latch



GK625 Zaczepek
GK625 Strike

US625 Zamek
US625 Latch

Przygotowanie szkła
Glass preparation



Kod / Code

US625PC

US625SC

materiał: stal nierdzewna

grubość szkła (mm): 8; 10; 12

Wykończenie / Finish

chrom połysk / polished chrome

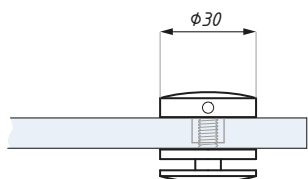
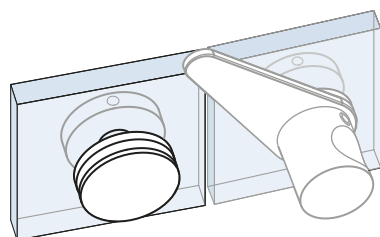
chrom satyna / satin chrome

materiał: stal nierdzewna

glass thickness (mm): 8; 10; 12

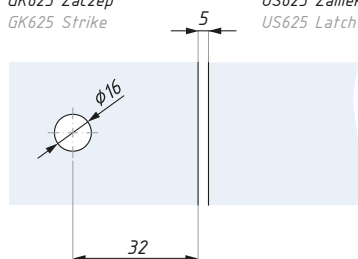
GK625

Zaczepek do zamka US625
Strike for latch US625



GK625 Zaczepek
GK625 Strike

US625 Zamek
US625 Latch



Przygotowanie szkła
Glass preparation



Kod / Code

GK625PC

GK625SC

materiał: stal nierdzewna

grubość szkła (mm): 8; 10; 12

Wykończenie / Finish

chrom połysk / polished chrome

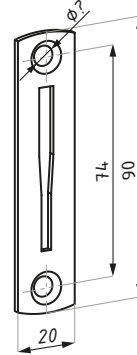
chrom satyna / satin chrome

materiał: stal nierdzewna

glass thickness (mm): 8; 10; 12

KP624

Zaczep do zamka US624, US625 (mocowany na ścianie)
Strike for latch US624, US625 (fixed to wall)



Kod / Code	Wykończenie / Finish
KP624PC	chrom połysk / polished chrome
KP624SC	chrom satyna / satin chrome
material: stal nierdzewna	material: stainless steel



www.cdakcesoria.pl



CDA POLSKA sp. z o.o. sp. k.

SIEDZIBA WROCŁAW

ul. Robotnicza 60
53-608 Wrocław

T: +48 71 797 80 28
F: +48 71 797 80 27
biuro@cdakcesoria.pl

ODDZIAŁ GDYNIA

ul. Morska 306 A
81-006 Gdynia

T/F: +48 58 719 28 78
gdynia@cdakcesoria.pl

ODDZIAŁ WARSZAWA

ul. Łodygowa 25
03-687 Warszawa

T/F: +48 22 675 05 89
warszawa@cdakcesoria.pl

www.**cdakcesoria**.pl



FORLI & ENNA

Łączniki do kabin
Crossbar connectors



AKCESORIA
DO KABIN
PRYSZNICOWYCH
SHOWER
BOXES
ACCESSORIES

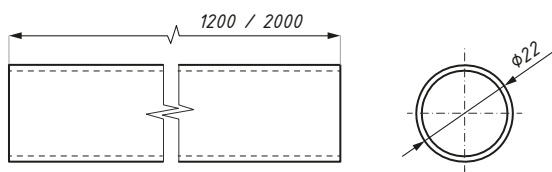


AKCESORIA DO SZKŁA HARTOWANEGO



R22

Reling wzmacniający Ø22 mm
Stabiliser bar (tube) Ø22 mm

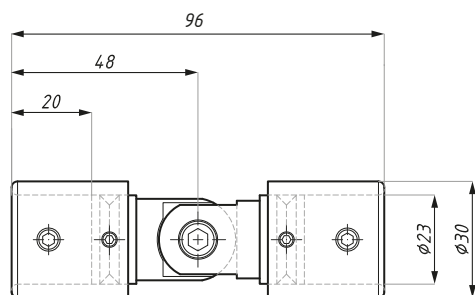


Kod / Code	Wykończenie / Finish	Długość (mm) / Length (mm)
R22-1200PSS	połysk / polish	1200
R22-2000PSS	połysk / polish	2000
R22-1200SSS	satyna / satin	1200
R22-2000SSS	satyna / satin	2000

materiał: stal nierdzewna / material: stainless steel
średnica rury (mm): 22 / tube diameter (mm): 22

CB01ADJ

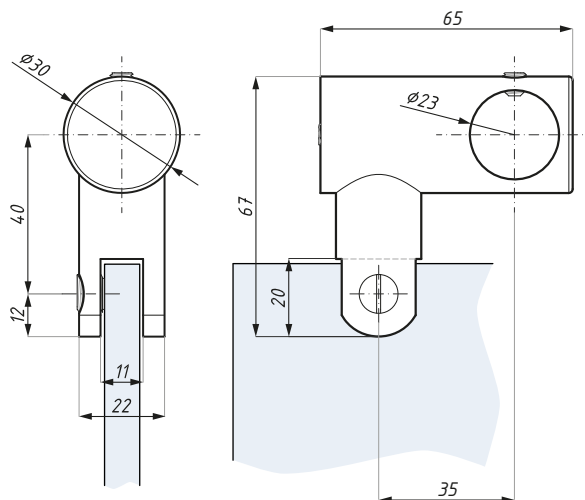
Łącznik przegubowy, kątowy do relingów
Adjustable angular connector



Kod / Code	Materiał / Material	Wykończenie / Finish
CB01ADJPC	mosiądz / brass	chrom połysk / polished chrome
CB01ADJSC	mosiądz / brass	chrom satyna / satin chrome

CB02

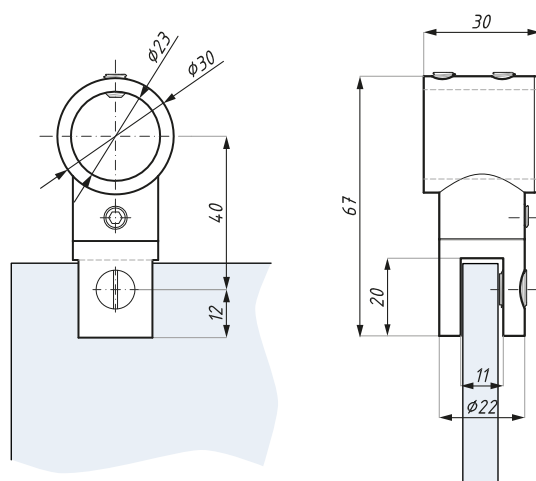
Łącznik boczny, przelotowy szkło - reling
Parallel connector



Kod / Code	Materiał / Material	Wykończenie / Finish
CB02PC	mosiądz / brass	chrom polysk / polished chrome
CB02SC	mosiądz / brass	chrom satyna / satin chrome
grubość szkła (mm): 8; 10		glass thickness (mm) : 8; 10

CB03AA

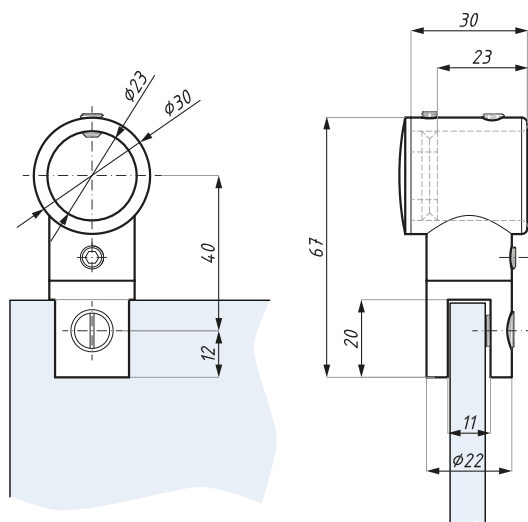
Łącznik przelotowy, osiowy szkło - reling
Intermediate connector



Kod / Code	Materiał / Material	Wykończenie / Finish
CB03AAPC	mosiądz / brass	chrom polysk / polished chrome
CB03AASC	mosiądz / brass	chrom satyna / satin chrome
grubość szkła (mm): 8; 10		glass thickness (mm) : 8; 10

CB03BA

Łącznik końcowy szkło - reling
End connector

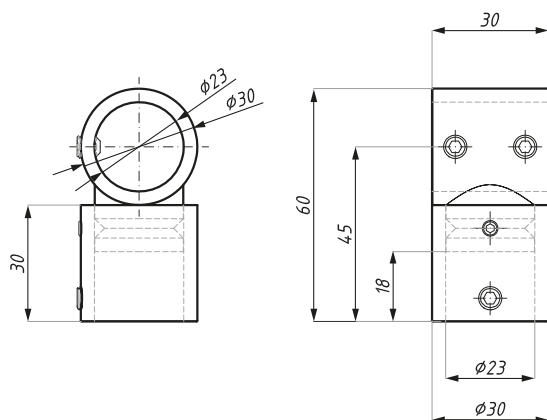


Kod / Code	Materiał / Material	Wykończenie / Finish
CB03BAPC	mosiądz / brass	chrom połysk / polished chrome
CB03BASC	mosiądz / brass	chrom satyna / satin chrome

grubość szkła (mm): 8; 10 glass thickness (mm) : 8; 10

CB03T

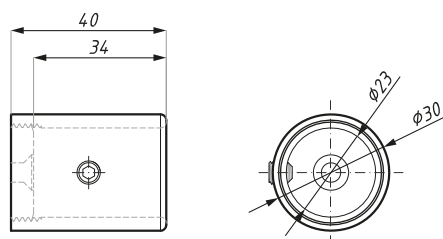
Łącznik "T" do relingów
„T”-junction connector



Kod / Code	Materiał / Material	Wykończenie / Finish
CB03TPC	mosiądz / brass	chrom połysk / polished chrome
CB03TSC	mosiądz / brass	chrom satyna / satin chrome

CB04

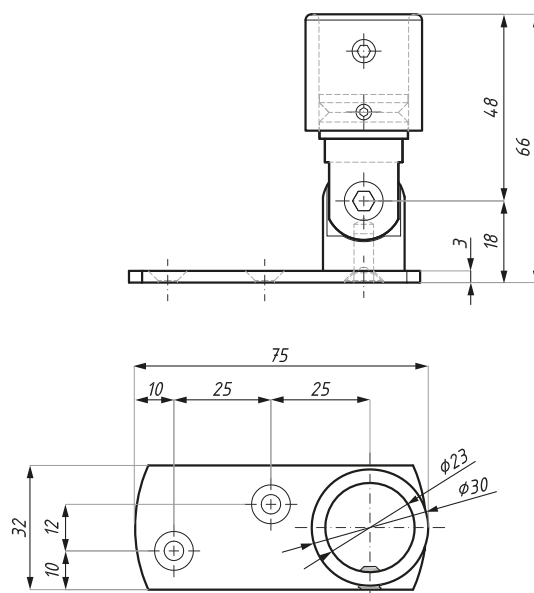
Łącznik stały ściana - reling
Fixed wall connector



Kod / Code	Materiał / Material	Wykończenie / Finish
CB04PC	mosiądz / brass	chrom połysk / polished chrome
CB04SC	mosiądz / brass	chrom satyna / satin chrome

CB04ADJ

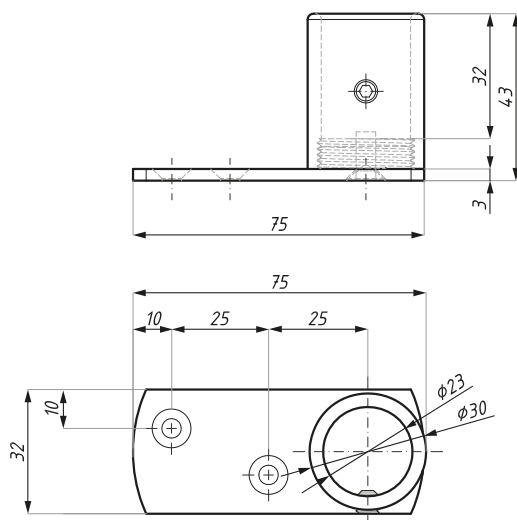
Łącznik przegubowy ściana - reling, mocowanie boczne
Offset adjustable connector



Kod / Code	Materiał / Material	Wykończenie / Finish
CB04ADJPC	mosiądz / brass	chrom połysk / polished chrome
CB04ADJSC	mosiądz / brass	chrom satyna / satin chrome

CB04OS

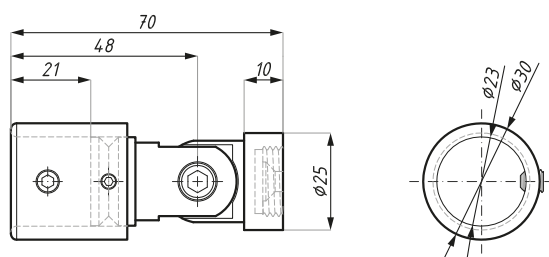
Łącznik stały ściana - reling, mocowanie boczne
Offset fixed wall connector



Kod / Code	Materiał / Material	Wykończenie / Finish
CB04OSPC	mosiądz / brass	chrom połysk / polished chrome
CB04OSSC	mosiądz / brass	chrom satyna / satin chrome

CB05ADJ

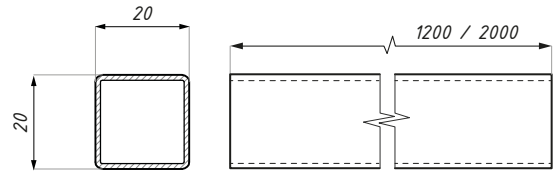
Łącznik przegubowy ściana - reling
Adjustable wall connector



Kod / Code	Materiał / Material	Wykończenie / Finish
CB05ADJPC	mosiądz / brass	chrom połysk / polish chrome
CB05ADJSC	mosiądz / brass	chrom satyna / satin chrome

SBR20

Reling wzmacniający kwadratowy
Square stabiliser bar



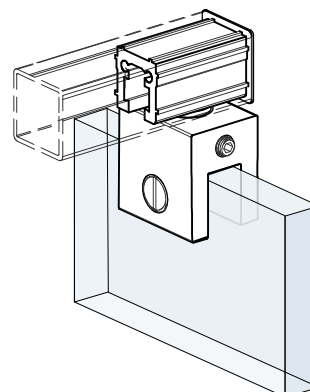
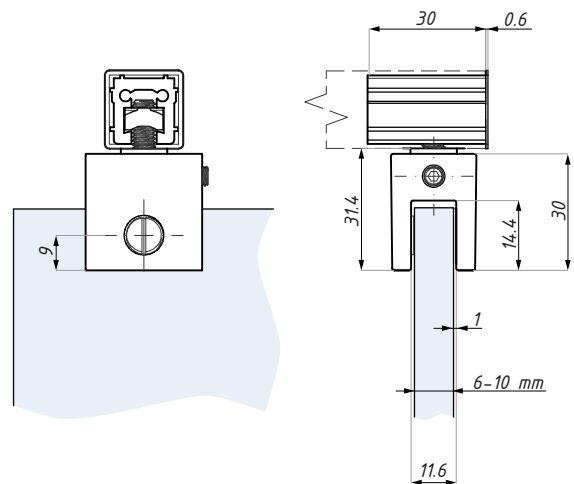
Kod / Code	Wykończenie / Finish	Długość (mm) / Length (mm)
SBR20-1200PSS	połysk / polish	1200
SBR20-2000PSS	połysk / polish	2000
SBR20-1200SSS	satyna / satin	1200
SBR20-2000SSS	satyna / satin	2000

materiał: stal nierdzewna

material: stainless steel

SB03BA

Łącznik końcowy szkło - reling
End connector



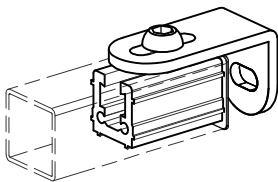
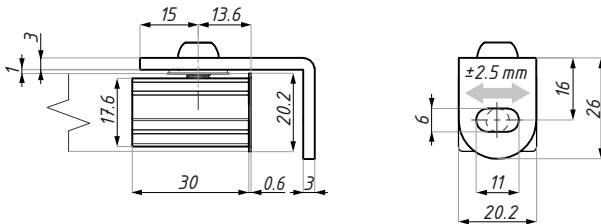
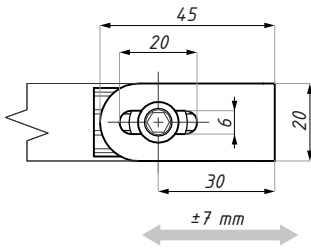
Kod / Code	Materiał / Material	Wykończenie / Finish
CSB03BAPSS	stal nierdzewna / stainless steel	połysk / polished
CSB03BASSS	stal nierdzewna / stainless steel	satyna / satin

grubość szkła (mm): 6; 8; 10

glass thickness (mm) : 6; 8; 10

SB04

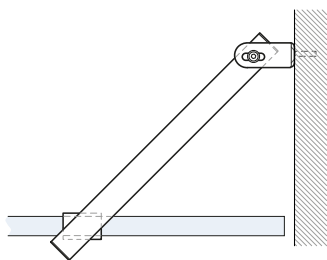
Łącznik stały ściana - szkło
Fixed wall to glass connector



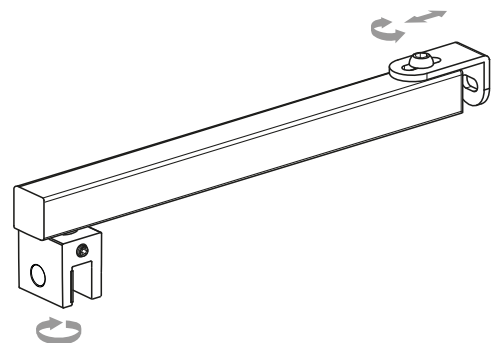
Kod / Code	Materiał / Material	Wykończenie / Finish
SB04PSS	stal nierdzewna / stainless steel	połysk / polished
SB04SSS	stal nierdzewna / stainless steel	satyna / satin

SBGTW

Stabilizator szkło-ściana set
Stabiliser set, glass to wall



Schemat montażu szkło - ściana
Montage scheme glass to wall



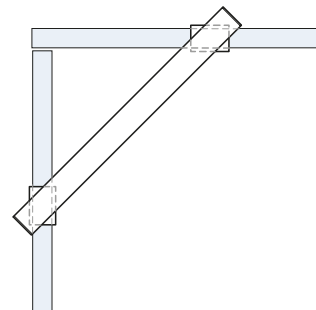
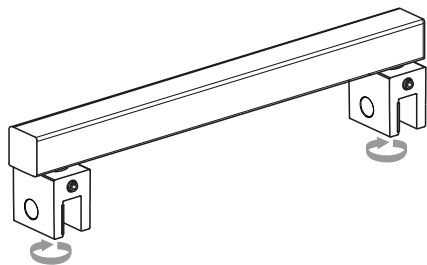
Kod / Code	Długość (mm) Length (mm)	Wykończenie Finish
SBGTW-200PSS	200	połysk / polish
SBGTW-200SSS	200	satyna / satin
SBGTW-350PSS	350	połysk / polish
SBGTW-350SSS	350	satyna / satin

materiał: stal nierdzewna

materiał: stainless steel

SBGTG

Stabilizator szkło-szkło set
Stabiliser set, glass to glass



Schemat montażu szkło - szkło
Montage scheme glass to glass

Kod / Code	Długość (mm) Length (mm)	Wykończenie Finish
SBGTG-200PSS	200	połysk / polish
SBGTG-200SSS	200	satyna / satin
SBGTG-350PSS	350	połysk / polish
SBGTG-350SSS	350	satyna / satin

material: stal nierdzewna

material: stainless steel



www.cdakcesoria.pl



CDA POLSKA sp. z o.o. sp. k.

SIEDZIBA WROCŁAW

ul. Robotnicza 60
53-608 Wrocław

T: +48 71 797 80 28
F: +48 71 797 80 27
biuro@cdakcesoria.pl

ODDZIAŁ GDYNIA

ul. Morska 306 A
81-006 Gdynia

T/F: +48 58 719 28 78
gdynia@cdakcesoria.pl

ODDZIAŁ WARSZAWA

ul. Łodygowa 25
03-687 Warszawa

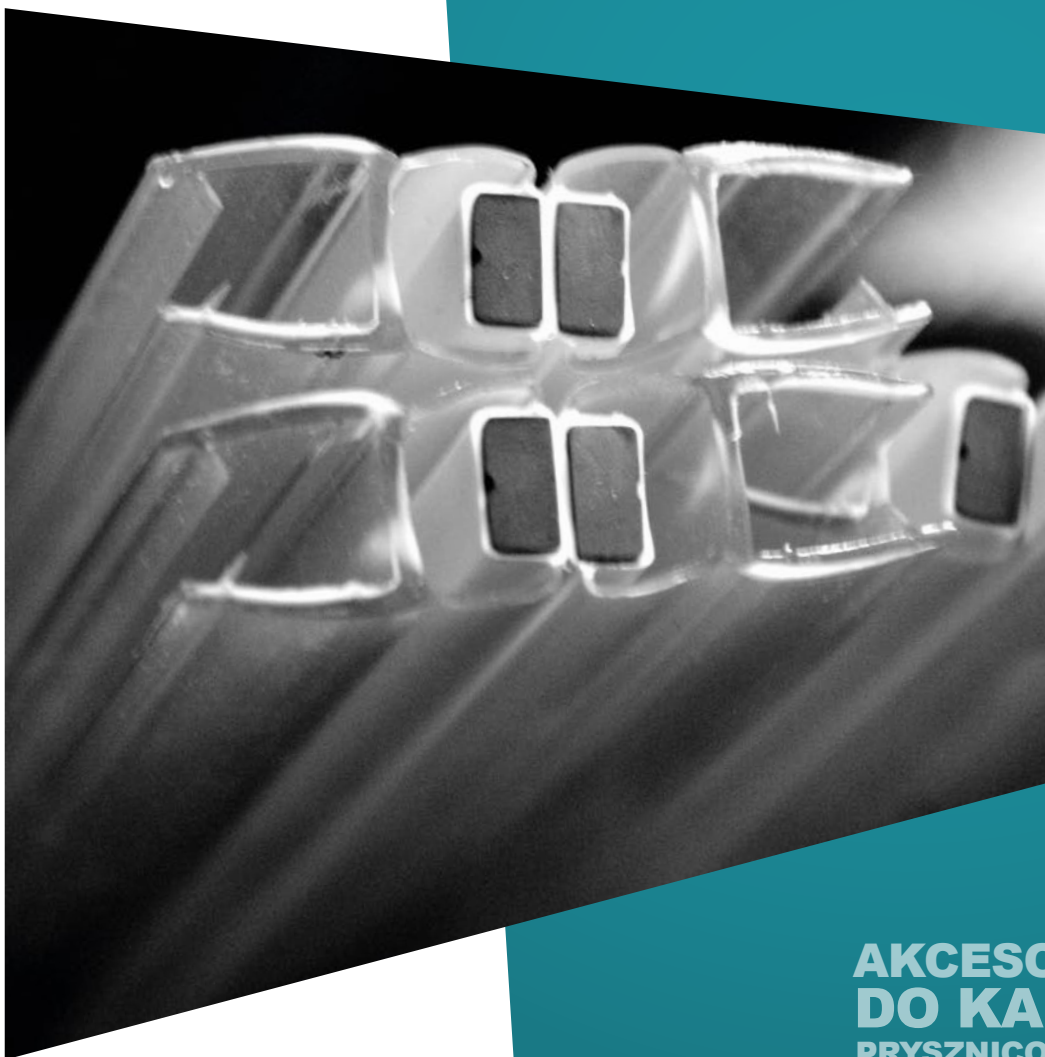
T/F: +48 22 675 05 89
warszawa@cdakcesoria.pl

www.**cdakcesoria**.pl



BUDRIO

Uszczelki
Clip seals

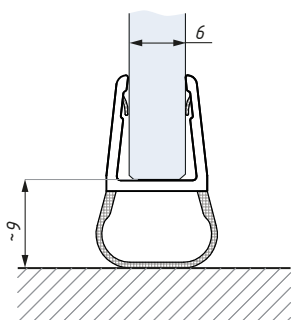


AKCESORIA
DO KABIN
PRYSZNICOWYCH
SHOWER
BOXES
ACCESSORIES

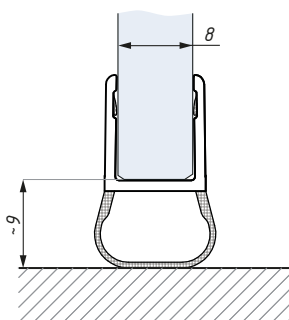


AKCESORIA DO SZKŁA HARTOWANEGO

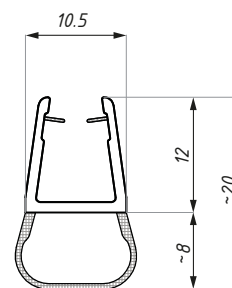




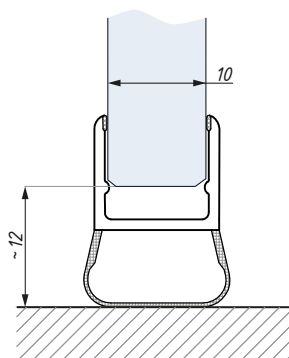
Uszczelka ABE6-8
montaż na szkło 6 mm
Clip seal ABE6-8 for glass 6 mm



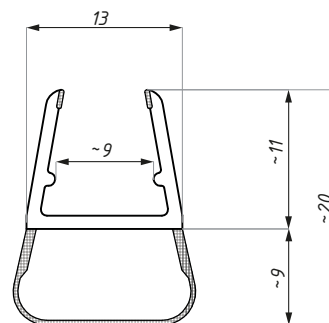
Uszczelka ABE6-8
montaż na szkło 8 mm
Clip seal ABE6-8 for glass 8 mm



Uszczelka ABE6-8
Clip seal ABE6-8



Uszczelka ABE10
montaż na szkło 10 mm
Clip seal ABE10 for glass 10 mm



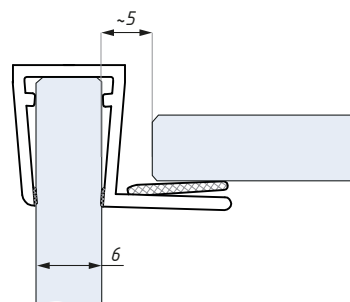
Uszczelka ABE10
Clip seal ABE10

Kod / Code	Grubość szkła (mm) Glass thickness (mm)	Długość (mm) Length (mm)
ABE6-8	6 - 8	2500
ABE10	10	2500

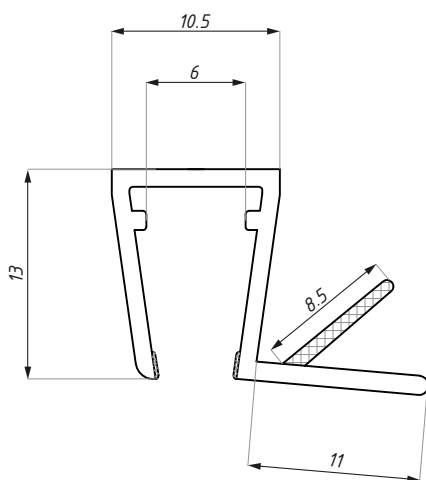
materiał: PVC	materiał: PVC
zakres temperatur: 0 - 50°C	temperature range: 0 - 50°C
odporność UV: EN ISO 4892-2	UV resistance: EN ISO 4892-2

ASE

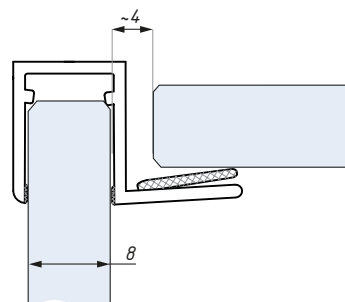
Uszczelka
Clip seal



Uszczelka ASE6-8
montaż na szkło 6 mm
Clip seal ASE6-8 for glass 6 mm

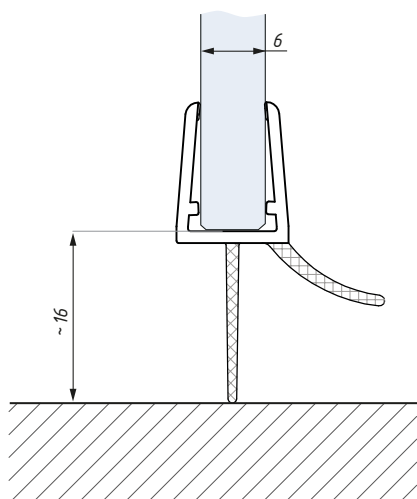


Uszczelka ASE6-8
Clip seal ASE6-8

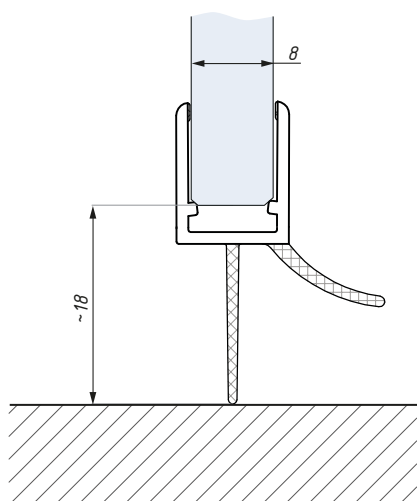


Uszczelka ASE6-8
montaż na szkło 8 mm
Clip seal ASE6-8 for glass 8 mm

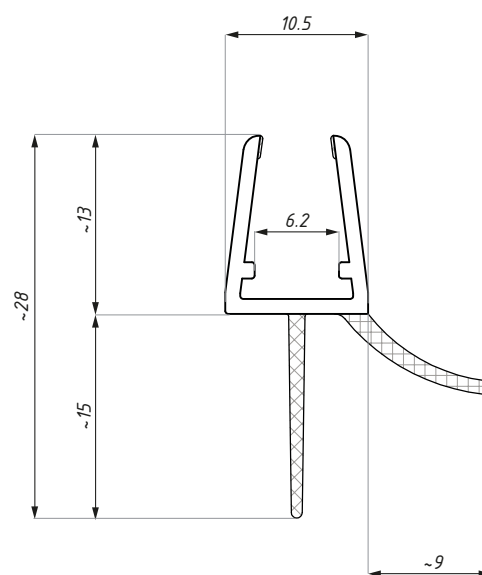
Kod / Code	Grubość szkła (mm) Glass thickness (mm)	Długość (mm) Length (mm)
ASE6-8	6 - 8	2500
material: PVC		material: PVC
zakres temperatur: 0 - 50°C		temperature range: 0 - 50°C
odporność UV: EN ISO 4892-2		UV resistance: EN ISO 4892-2



Uszczelka BSE6-8
montaż na szkłe 6 mm
Clip seal BSE6-8 for glass 6 mm



Uszczelka BSE6-8
montaż na szkłe 8 mm
Clip seal BSE6-8 for glass 8 mm

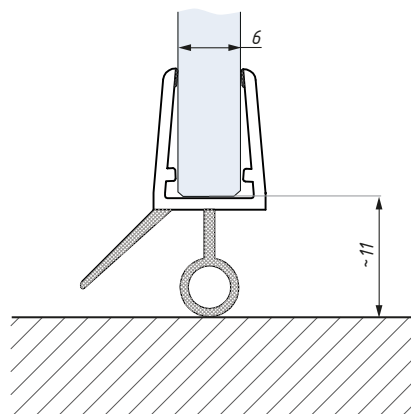


Uszczelka BSE6-8
Clip seal BSE6-8

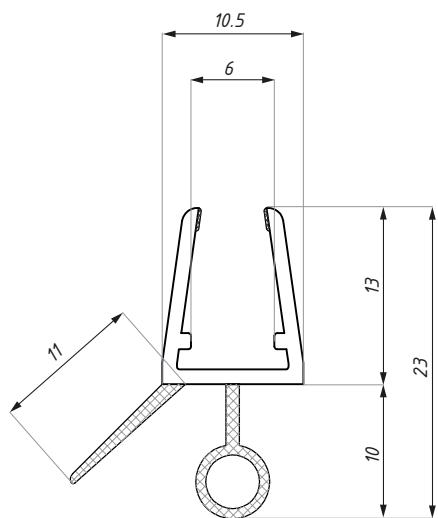
Kod / Code	Grubość szkła (mm) Glass thickness (mm)	Długość (mm) Length (mm)
BSE6-8	6 - 8	2500
materiał: PVC		materiał: PVC
zakres temperatur: 0 - 50°C		temperature range: 0 - 50°C
odporność UV: EN ISO 4892-2		UV resistance: EN ISO 4892-2

DOE

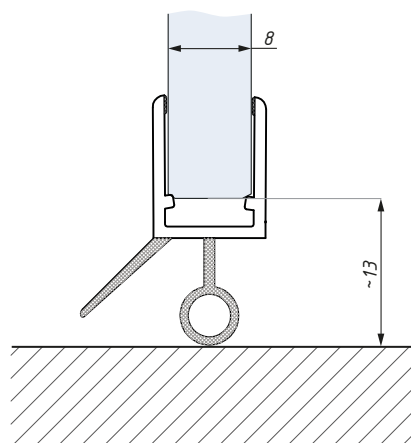
Uszczelka
Clip seal



Uszczelka DOE6-8
montaż na szkłe 6 mm
Clip seal DOE6-8 for glass 6 mm

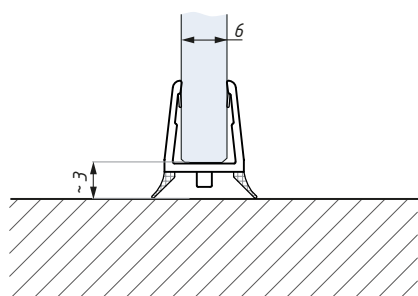


Uszczelka DOE6-8
Clip seal DOE6-8

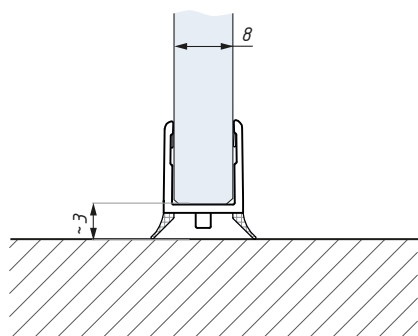


Uszczelka DOE6-8
montaż na szkłe 8 mm
Clip seal DOE6-8 for glass 8 mm

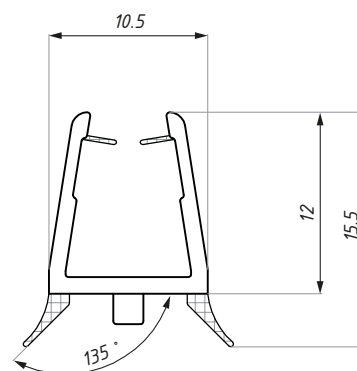
Kod / Code	Grubość szkła (mm) Glass thickness (mm)	Długość (mm) Length (mm)
DOE6-8	6 - 8	2500
material: PVC		material: PVC
zakres temperatur: 0 - 50°C		temperature range: 0 - 50°C
odporność UV: EN ISO 4892-2		UV resistance: EN ISO 4892-2



Uszczelka GCE6-8
montaż na szkłe 6 mm
Clip seal GCE6-8 for glass 6 mm



Uszczelka GCE6-8
montaż na szkłe 8 mm
Clip seal GCE6-8 for glass 8 mm

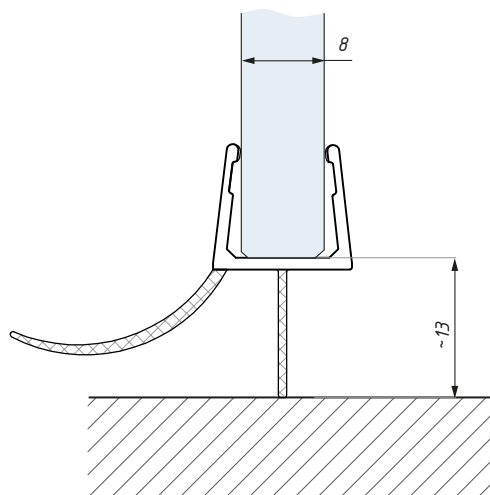


Uszczelka GCE6-8
Clip seal GCE6-8

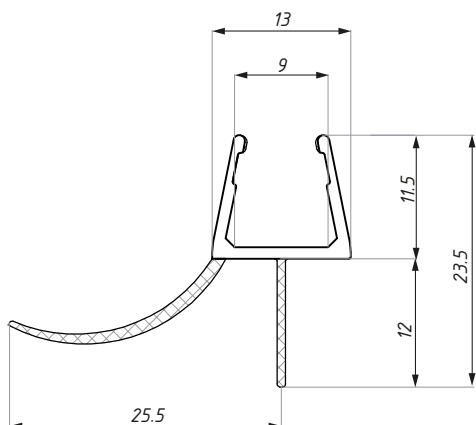
Kod / Code	Grubość szkła (mm) Glass thickness (mm)	Długość (mm) Length (mm)
GCE6-8	6 - 8	2500
materiał: PVC		materiał: PVC
zakres temperatur: 0 - 50°C		temperature range: 0 - 50°C
odporność UV: EN ISO 4892-2		UV resistance: EN ISO 4892-2

GGE

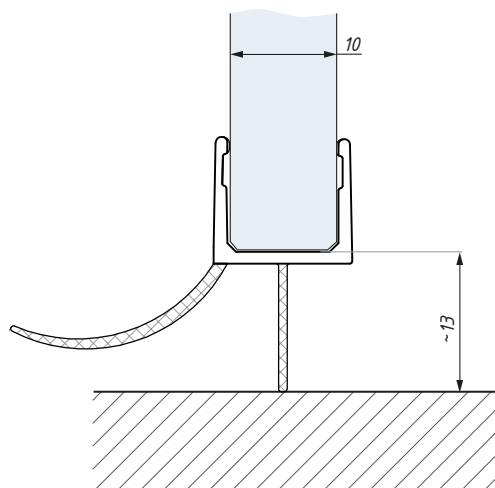
Uszczelka
Clip seal



Uszczelka GGE8-10
montaż na szkło 8 mm
Clip seal GGE8-10 for glass 8 mm

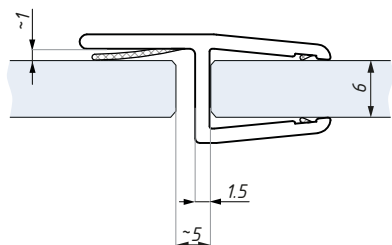


Uszczelka GGE8-10
Clip seal GGE8-10

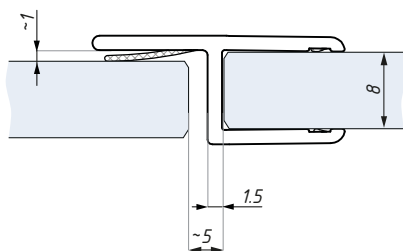


Uszczelka GGE8-10
montaż na szkło 10 mm
Clip seal GGE8-10 for glass 10 mm

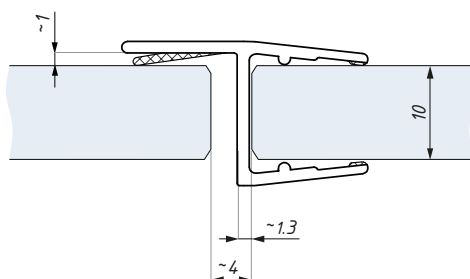
Kod / Code	Grubość szkła (mm) Glass thickness (mm)	Długość (mm) Length (mm)
GGE8-10	8-10	2500
materiał: PVC		materiał: PVC
zakres temperatur: 0 - 50°C		temperature range: 0 - 50°C
odporność UV: EN ISO 4892-2		UV resistance: EN ISO 4892-2



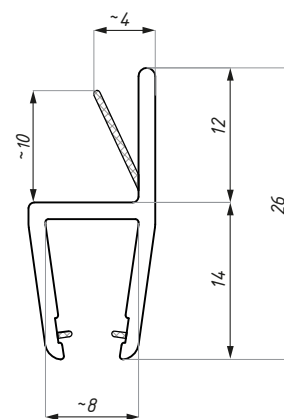
Uszczelka OWE6-8
montaż na szkle 6 mm
Clip seal OWE6-8 for glass 6 mm



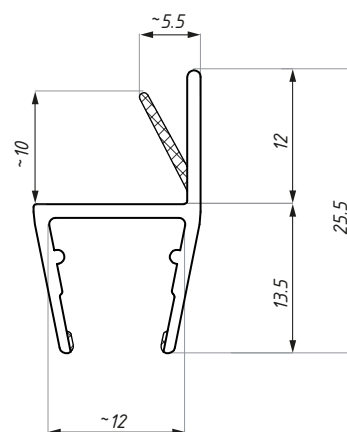
Uszczelka OWE6-8
montaż na szkle 8 mm
Clip seal OWE6-8 for glass 8 mm



Uszczelka OWE10
montaż na szkle 10 mm
Clip seal OWE10 for glass 10 mm



Uszczelka OWE6-8
Clip seal OWE6-8



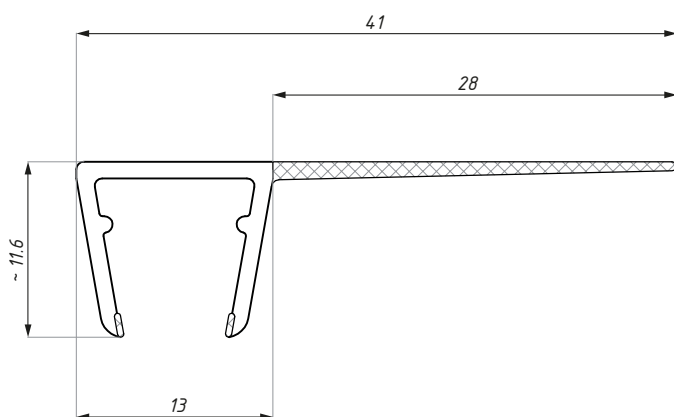
Uszczelka OWE10
Clip seal OWE10

Kod / Code	Grubość szkła (mm) Glass thickness (mm)	Długość (mm) Length (mm)
OWE6-8	6 - 8	2500
OWE10	10	2500

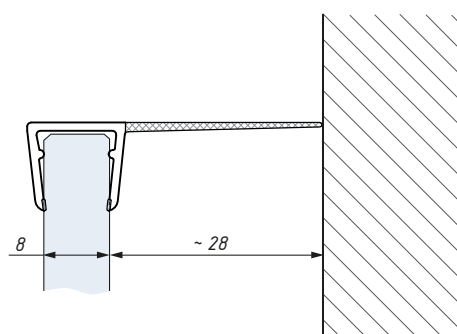
materiał: PVC	materiał: PVC
zakres temperatur: 0 - 50°C	temperature range: 0 - 50°C
odporność UV: EN ISO 4892-2	UV resistance: EN ISO 4892-2

SDE

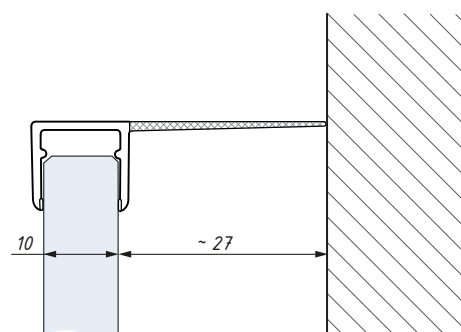
Uszczelka
Clip seal



Uszczelka SDE8-10
Clip seal SDE8-10



Uszczelka SDE8-10
montaż na szkło 8 mm
Clip seal SDE8-10 for glass 8 mm

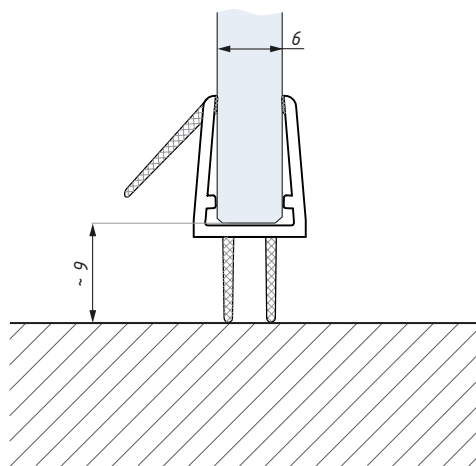


Uszczelka SDE8-10
montaż na szkło 10 mm
Clip seal SDE8-10 for glass 10 mm

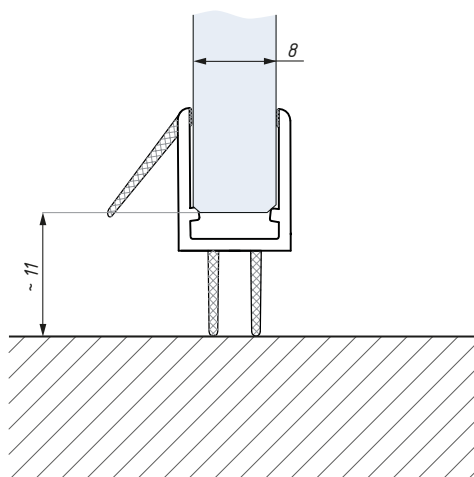
Kod / Code	Grubość szkła (mm) Glass thickness (mm)	Długość (mm) Length (mm)
SDE8-10	8 - 10	2500
materiał: PVC		material: PVC
zakres temperatur: 0 - 50°C		temperature range: 0 - 50°C
odporność UV: EN ISO 4892-2		UV resistance: EN ISO 4892-2

WBE

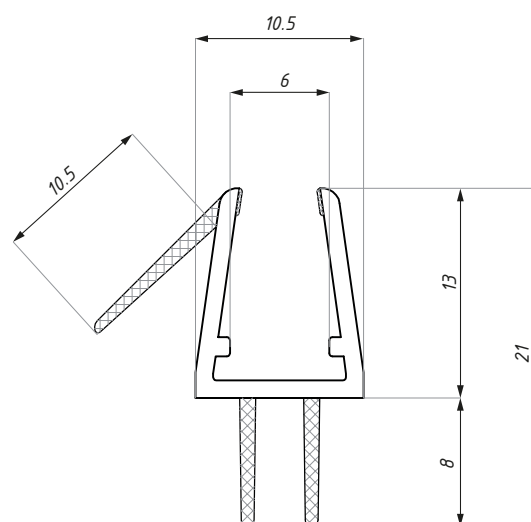
Uszczelka
Clip seal



Uszczelka WBE6-8
montaż na szkło 6 mm
Clip seal WBE6-8 for glass 6 mm



Uszczelka WBE6-8
montaż na szkło 8 mm
Clip seal WBE6-8 for glass 8 mm

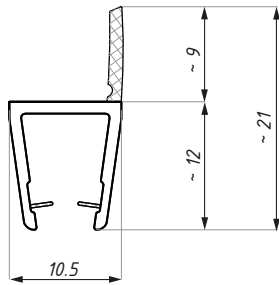


Uszczelka WBE6-8
Clip seal WBE6-8

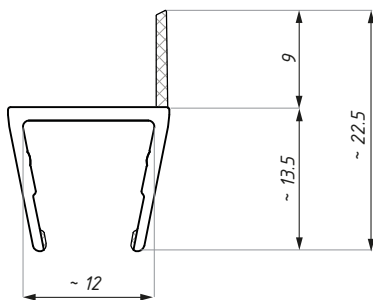
Kod / Code	Grubość szkła (mm) Glass thickness (mm)	Długość (mm) Length (mm)
WBE6-8	6 - 8	2500
materiał: PVC		material: PVC
zakres temperatur: 0 - 50°C		temperature range: 0 - 50°C
odporność UV: EN ISO 4892-2		UV resistance: EN ISO 4892-2

WSE

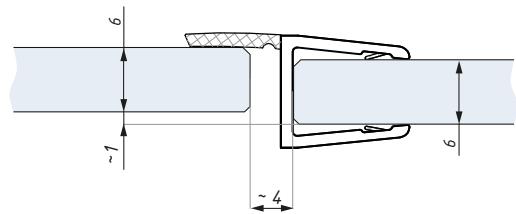
Uszczelka
Clip seal



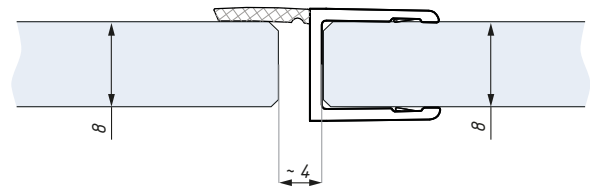
Uszczelka WSE6-8
Clip seal WSE6-8



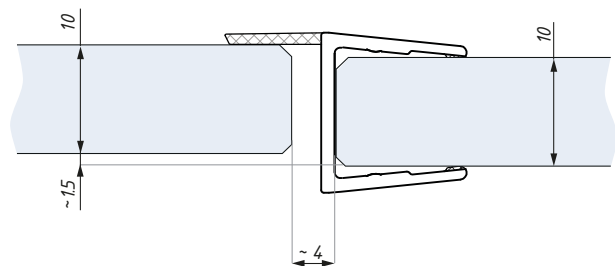
Uszczelka WSE8-10
Clip seal WSE8-10



Uszczelka WSE6-8
montaż na szkło 6 mm
Clip seal WSE6-8 for glass 6 mm



Uszczelka WSE6-8
montaż na szkło 8 mm
Clip seal WSE6-8 for glass 8 mm



Uszczelka WSE8-10
montaż na szkło 10 mm
Clip seal WSE8-10 for glass 10 mm

Kod / Code	Grubość szkła (mm) Glass thickness (mm)	Długość (mm) Length (mm)
WSE6-8	6 - 8	2500
WSE8-10	8 - 10	2500

materiał: PVC

materiał: PVC

zakres temperatur: 0 - 50°C

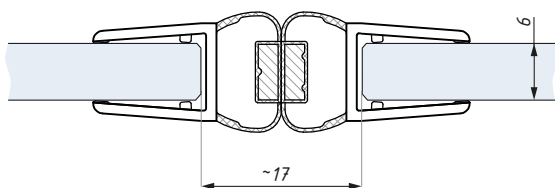
temperature range: 0 - 50°C

odporność UV: EN ISO 4892-2

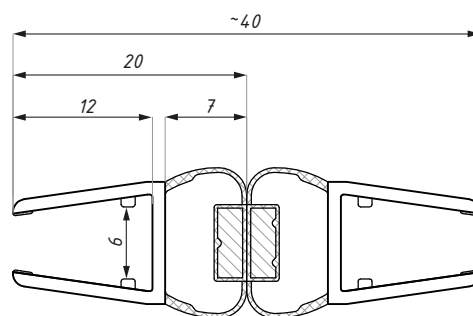
UV resistance: EN ISO 4892-2

PMBE

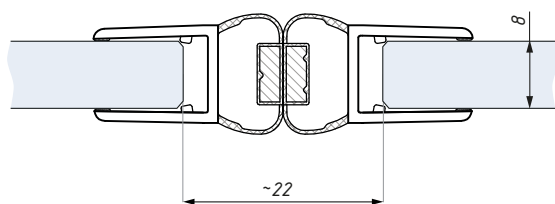
Uszczelka magnetyczna
Magnetic clip seal



Uszczelka PMBE6-8
montaż na szkło 6 mm
Clip seal PMBE6-8 for glass 6 mm



Uszczelka PMBE6-8
Clip seal PMBE6-8

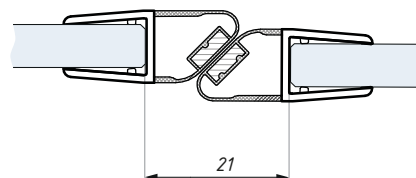
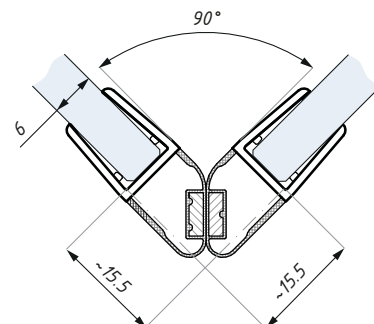


Uszczelka PMBE6-8
montaż na szkło 8mm
Clip seal PMBE6-8 for glass 8 mm

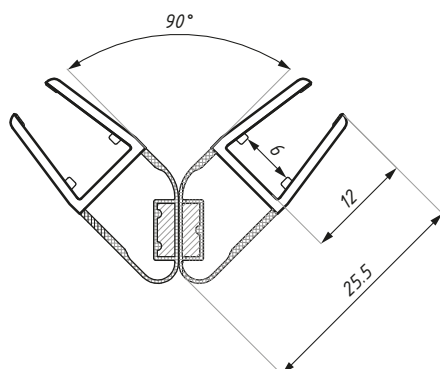
Kod / Code	Grubość szkła (mm) Glass thickness (mm)	Długość (mm) Length (mm)
PMBE6-8	6 - 8	2200
materiał: PVC		material: PVC
zakres temperatur: 0 - 50°C		temperature range: 0 - 50°C
odporność UV: EN ISO 4892-2		UV resistance: EN ISO 4892-2

PMFE

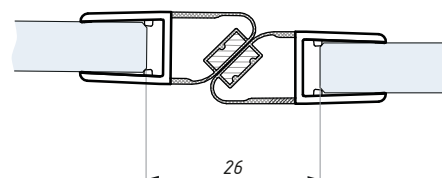
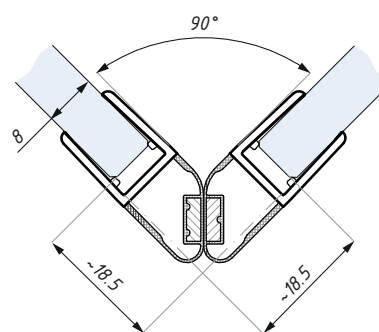
Uszczelka magnetyczna 90° / 180°
Magnetic clip seal 90° / 180°



Uszczelka PMFE6-8
montaż na szkle 6 mm
Clip seal PMFE6-8 for glass 6 mm



Uszczelka PMFE6-8
Clip seal PMFE6-8

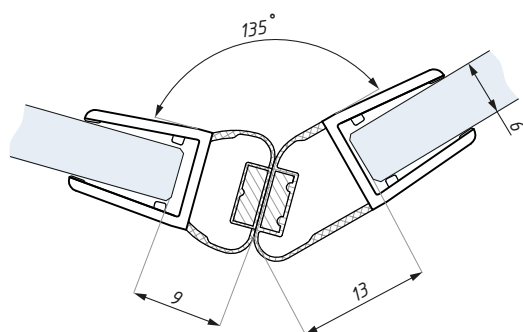


Uszczelka PMFE6-8
montaż na szkle 8 mm
Clip seal PMFE6-8 for glass 8 mm

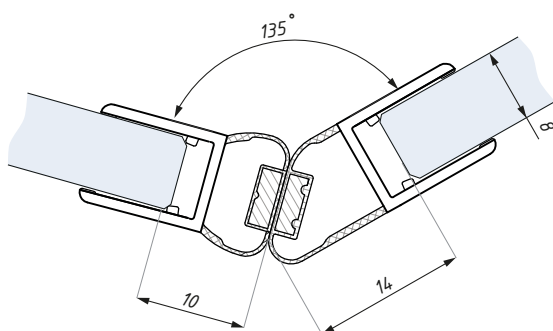
Kod / Code	Grubość szkła (mm) Glass thickness (mm)	Długość (mm) Length (mm)
PMFE6-8	6 - 8	2200
PMFE6-8-L2500	6 - 8	2500

materiał: PVC	material: PVC
zakres temperatur: 0 - 50°C	temperature range: 0 - 50°C
odporność UV: EN ISO 4892-2	UV resistance: EN ISO 4892-2

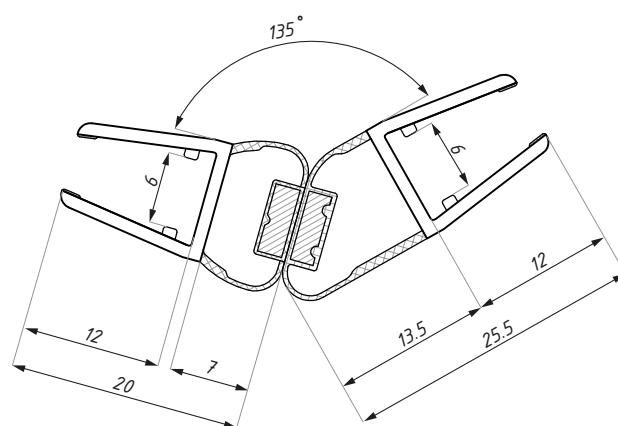
Uszczelka magnetyczna 135°
Magnetic clip seal 135°



Uszczelka PMSE6-8
montaż na szkle 6 mm
Clip seal PMSE6-8 for glass 6 mm



Uszczelka PMSE6-8
montaż na szkle 8 mm
Clip seal PMSE6-8 for glass 8 mm

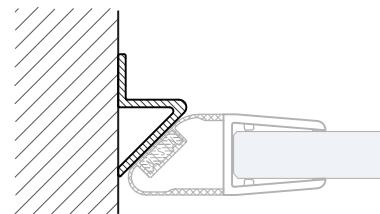
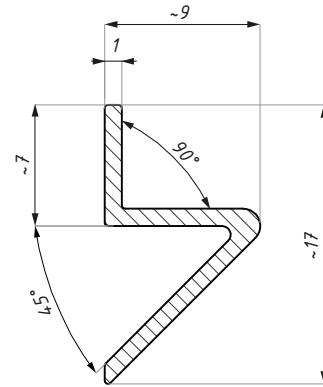


Uszczelka PMSE6-8
Clip seal PMSE6-8

Kod / Code	Grubość szkła (mm) Glass thickness (mm)	Długość (mm) Length (mm)
PMSE6-8	6 - 8	2200
materiał: PVC		materiał: PVC
zakres temperatur: 0 - 50°C		temperature range: 0 - 50°C
odporność UV: EN ISO 4892-2		UV resistance: EN ISO 4892-2

LMP2200

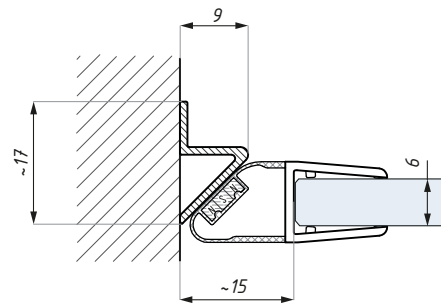
Profil magnetyczny
Magnetic profile



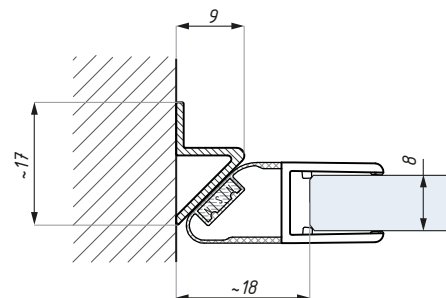
Kod / Code	Grubość szkła (mm) Glass thickness (mm)	Długość (mm) Length (mm)
LMP2200	6 - 8	2200
material: stal nierdzewna		material: stainless steel

LMP2200

Profil magnetyczny z 1/2 uszczelki magnetycznej
Magnetic profile with 1/2 of magnetic seal



Profil LMP2200SET
montaż na szkło 6 mm
Profile LMP2200SET for glass 6 mm

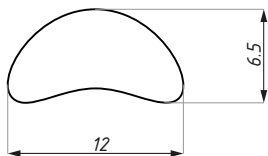


Profil LMP2200SET
montaż na szkło 8 mm
Profile LMP2200SET for glass 8 mm

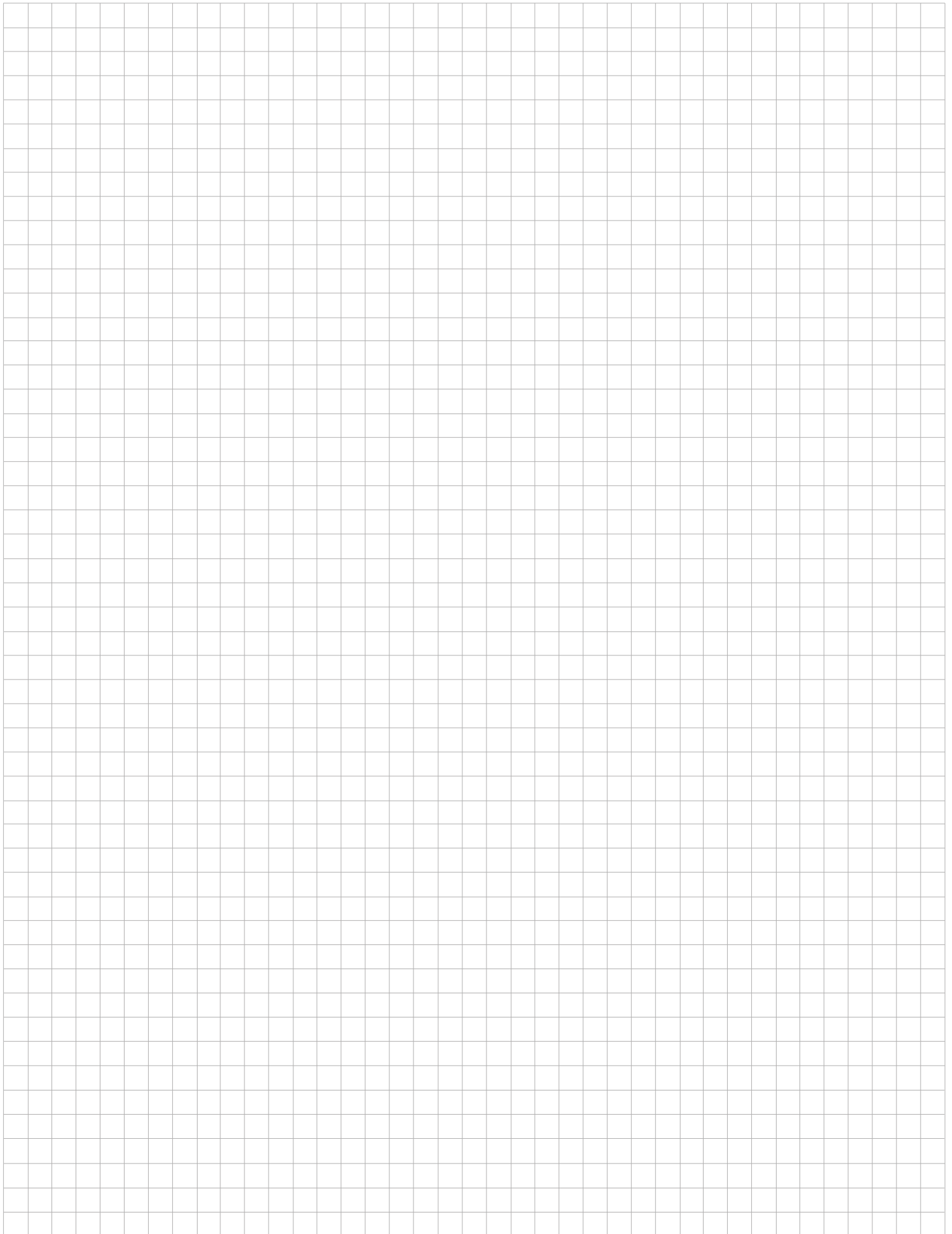
Kod / Code	Grubość szkła (mm) Glass thickness (mm)	Długość (mm) Length (mm)
LMP2200SET	6 - 8	2200
material: PVC / stal nierdzewna		material: PVC / stainless steel
zakres temperatur: 0 - 50°C		temperature range: 0 - 50°C
odporność UV: EN ISO 4892-2		UV resistance: EN ISO 4892-2

HPPMMA

Próg
Doorstep seal



Kod / Code	Długość standardowa (mm) Standard length (mm)
HPPMMA	2000
material: acrylic glass	material: acrylic glass





www.cdakcesoria.pl



CDA POLSKA sp. z o.o. sp. k.

SIEDZIBA WROCŁAW

ul. Robotnicza 60
53-608 Wrocław

T: +48 71 797 80 28
F: +48 71 797 80 27
biuro@cdakcesoria.pl

ODDZIAŁ GDYNIA

ul. Morska 306 A
81-006 Gdynia

T/F: +48 58 719 28 78
gdynia@cdakcesoria.pl

ODDZIAŁ WARSZAWA

ul. Łodygowa 25
03-687 Warszawa

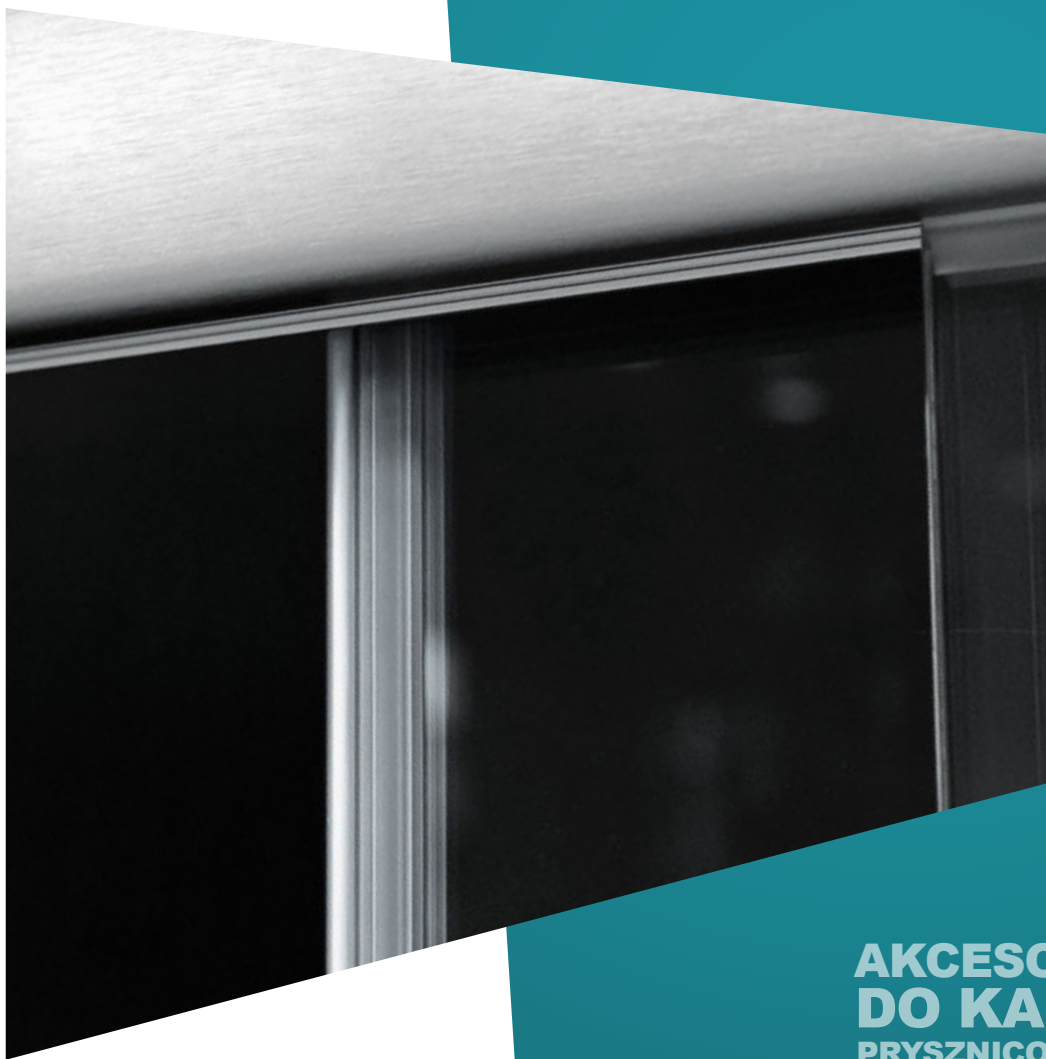
T/F: +48 22 675 05 89
warszawa@cdakcesoria.pl

www.**cdakcesoria**.pl



TRIESTE SF40

System przesuwny
Sliding system



AKCESORIA
DO KABIN
PRYSZNICOWYCH
SHOWER
BOXES
ACCESSORIES

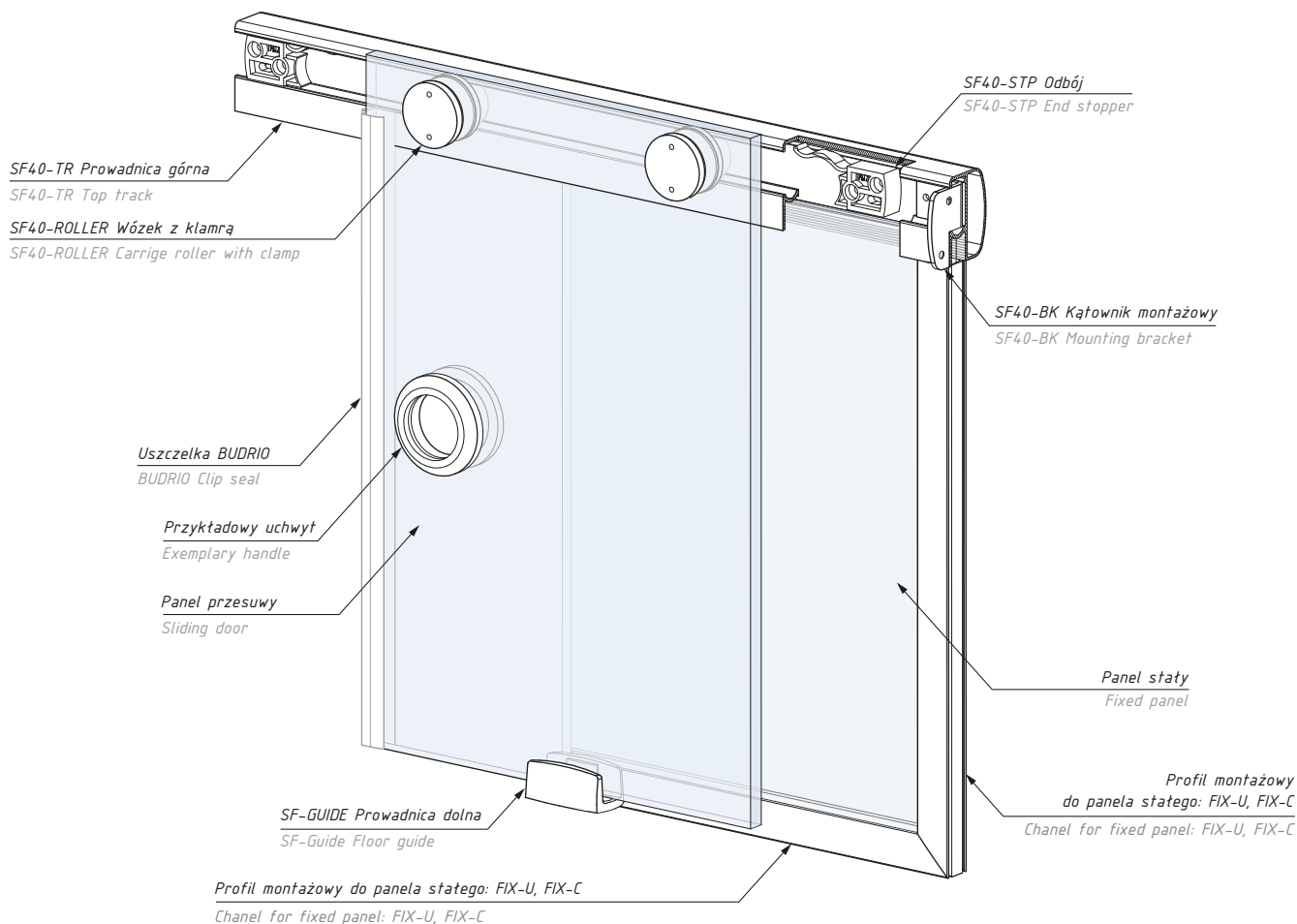


AKCESORIA DO SZKŁA HARTOWANEGO



TRIESTE SF40

System przesuwny TRIESTE SF40
Sliding system TRIESTE SF40



Zestaw na jedno skrzydło zawiera: One panel set includes:

Produkt / Produkt	Sztuk / Pcs
prowadnica górna / top track	1
wózek z klamrą / knob clamb roller	2
odbój z zaczepem / end stopper with catch	2
kątownik montażowy - komplet/ mounting brackets -set	1
prowadnica dolna / floor guide	1
udźwig systemu (kg): 60	set's capacity (kg): 60

Zestaw na dwa skrzydła 90° zawiera: Two panels 90° set- corner instalation - includes:

Produkt / Produkt	Sztuk / Pcs
prowadnica górna / top track	1
wózek z klamrą / knob clamb roller	4
odbój z zaczepem / end stopper with catch	4
kątownik montażowy - komplet/ mounting brackets -set	1
prowadnica dolna / floor guide	2
łącznik kątowny szyn ką 90°/ 90° angled connector	1
udźwig systemu (kg): 2 x 60	set's capacity (kg) : 2 x 60

Zestaw na jedno skrzydło One panel set

Kod / Code	Długość (mm) Lenght (mm)	Wykończenie Finish
SF40-SET PSS	2200	aluminium anodowane połysk polished anodized aluminium
SF40-SET AX	2200	alinox / alinox
grubość szkła (mm): 8; 10		glass thickness (mm): 8; 10

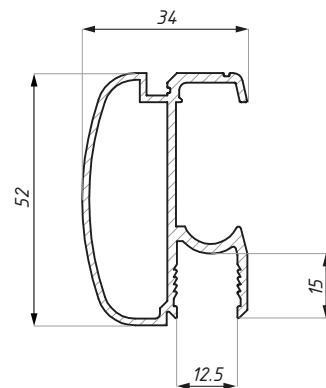
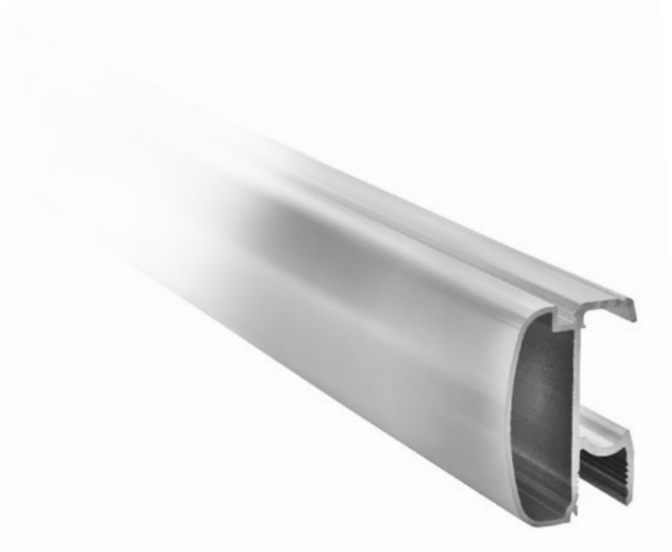
Zestaw na dwa skrzydła 90° Two panels 90° set- corner instalation

Kod / Code	Długość (mm) Lenght (mm)	Wykończenie Finish
SF40-SET90 PSS	2200	aluminium anodowane połysk polished anodized aluminium
SF40-SET90 AX	2200	alinox / alinox
grubość szkła (mm): 8; 10		glass thickness (mm): 8; 10

Zestawy nie zawierają: profilu montażowego: FIX-U, FIX-C, FPS, uszczelki i uchwytu
Sets not include: U channel for fixed glass panel: FIX-U, FIX-C, FPS, seals and handle

SF40-TR

Prowadnica górna
Top track

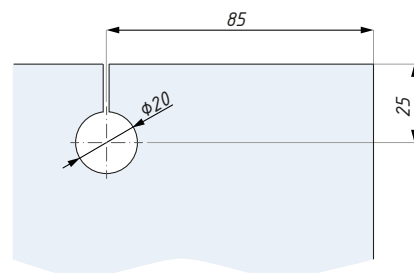
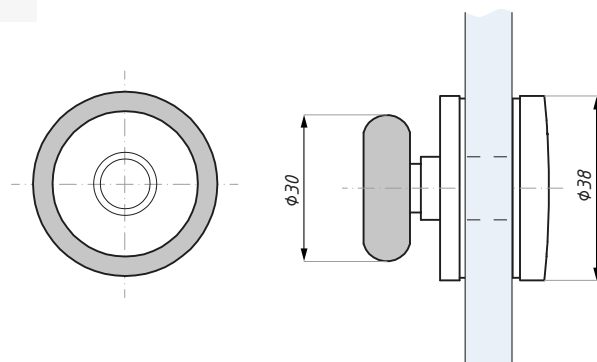


Kod / Code	Długość (mm) Length (mm)	Wykończenie Finish
SF40-TR2200PSS	2200	aluminium anodowane połyk polished anodized aluminium
SF40-TR2200AX	2200	alinox / alinox

materiał: aluminium

SF40-ROLLER

Wózek z klamrą na łożyskach kulkowych
Carriage roller with clamp



Kod / Code	Wykończenie Finish
SF40-ROLLER-PSS	połyk / polish
SF40-ROLLER-SSS	satyna / satin

materiał: stal nierdzewna

grubość szkła (mm): 8; 10

materiał: stainless steel

glass thickness (mm): 8; 10

Przygotowanie szkła panel jezdny
Glass preparation for sliding panel

SF40-STP

Odbój z zaczepem
End stopper with catch

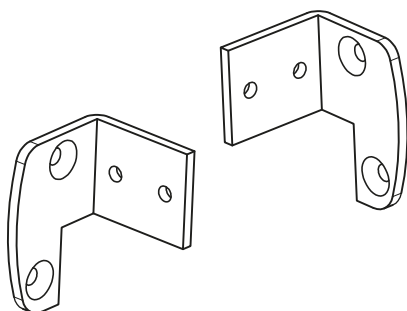


Kod / Code

SF40-STP

SF40BK

Kątownik montażowy (komplet P+L)
Mounting bracket (set R+L)



Kod / Code

SF40BK-PSS

SF40BK-SATIN

materiał: stal chromowana

Wykończenie / Finish

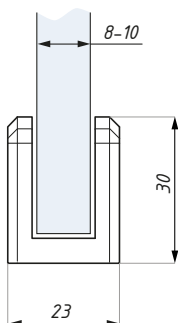
połysk / polish

satyna / satin

materiał: chromed steel

SF-GUIDE

Prowadnica dolna
Floor guide



Kod / Code

SF-GUIDE

grubość szkła (mm): 8; 10

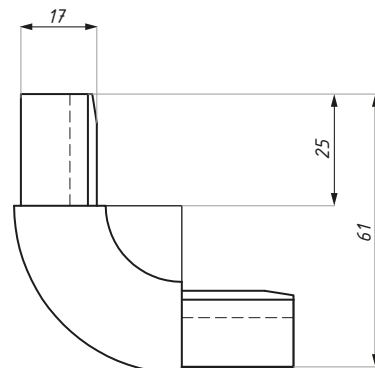
Materiał / Material

teflon / teflon

glass thickness (mm): 8; 10

SF40-CORNER

Łącznik kątowy szyn SF40 kąt 90°
SF40 90° angled connector



Kod / Code

Wykończenie Finish

SF40-CORNER-PSS

imitacja stal polysk / imitation polished steel

SF40-CORNER-SATIN

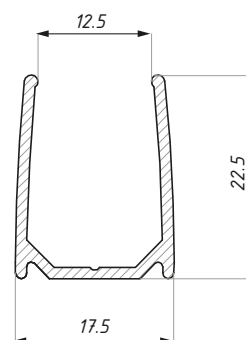
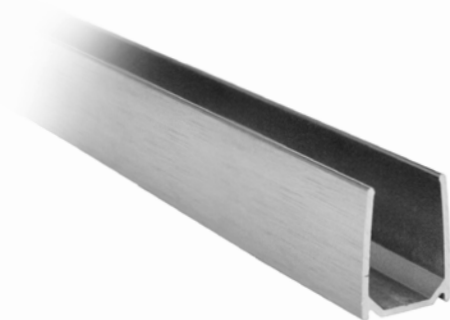
imitacja alinox / imitation alinox

materiał: plastik

materiał: plastic

FIX-U

Profil montażowy FIX-U do panela stałego
FIX-U channel for fixed panel



Kod / Code

Długość (mm) Length (mm)

Wykończenie Finish

FIX-U-2000PSS

2000

polysk / polish

FIX-U-3000PSS

3000

polysk / polish

FIX-U-4000PSS

4000

polysk / polish

FIX-U-2000AX

2000

alinox / alinox

FIX-U-3000AX

3000

alinox / alinox

FIX-U-4000AX

4000

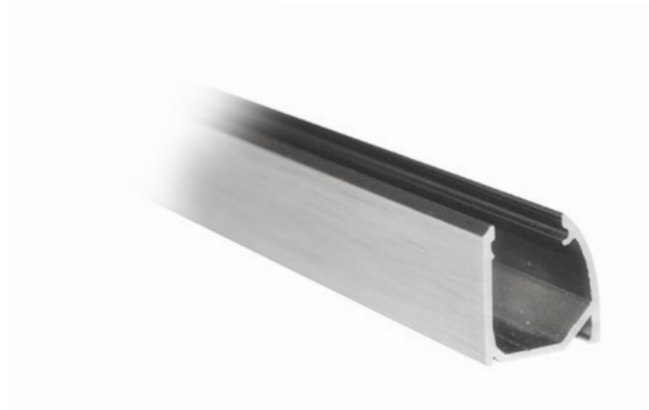
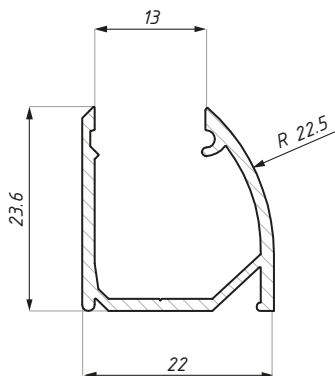
alinox / alinox

materiał: aluminium

materiał: aluminium

FIX-C

Profil montażowy FIX-C do panela stałego
FIX-C channel for fixed panel

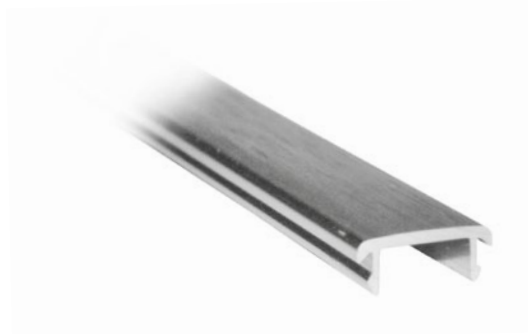
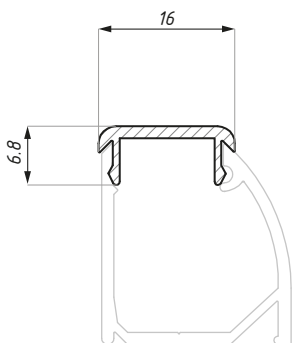


Kod / Code	Długość (mm) / Length (mm)	Wykończenie / Finish
FIX-C-2000PSS	2000	połysk / polish
FIX-C-4000PSS	4000	połysk / polish
FIX-C-2000AX	2000	alinox / alinox
FIX-C-4000AX	4000	alinox / alinox

materiał: aluminium materiał: aluminium

FIX-C-COVER

Pokrywa progowa do profilu FIX-C
Top cover for FIX-C

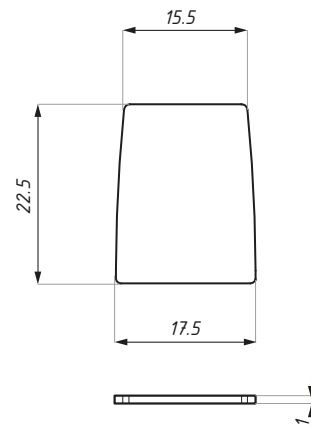


Kod / Code	Długość (mm) / Length (mm)	Wykończenie / Finish
FIX-C-COV1500PSS	1500	połysk / polish
FIX-C-COV3000PSS	3000	połysk / polish
FIX-C-COV1500AX	1500	alinox / alinox
FIX-C-COV3000AX	3000	alinox / alinox

materiał: aluminium materiał: aluminium

FIX-U-EC

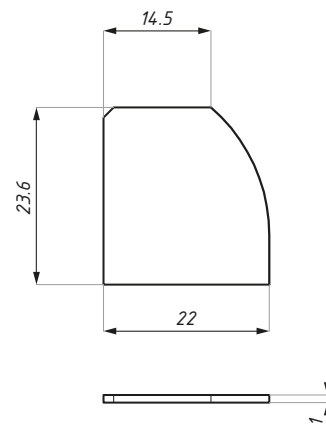
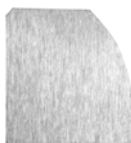
Zaślepka do profilu montażowego FIX-U
End cap for FIX-U channel



Kod / Code	Wykończenie / Finish
FIX-U-EC-PSS	połysk / polish
FIX-U-EC-SSS	satyna / satin
materiał: stal nierdzewna	
material: stainless steel	

FIX-C-EC

Zaślepka boczna do profilu montażowego FIX-C
End cap for FIX-C channel



Na rysunku przedstawiono typ lewy
Left type

Kod / Code	Typ / Type	Wykończenie / Finish
FIX-C-ECRH PSS	prawa / right	połysk / polish
FIX-C-ECLH PSS	lewa / left	połysk / polish
FIX-C-ECRH SSS	prawa / right	satyna / satin
FIX-C-ECLH SSS	lewa / left	satyna / satin
materiał: stal nierdzewna		material: stainless steel

U

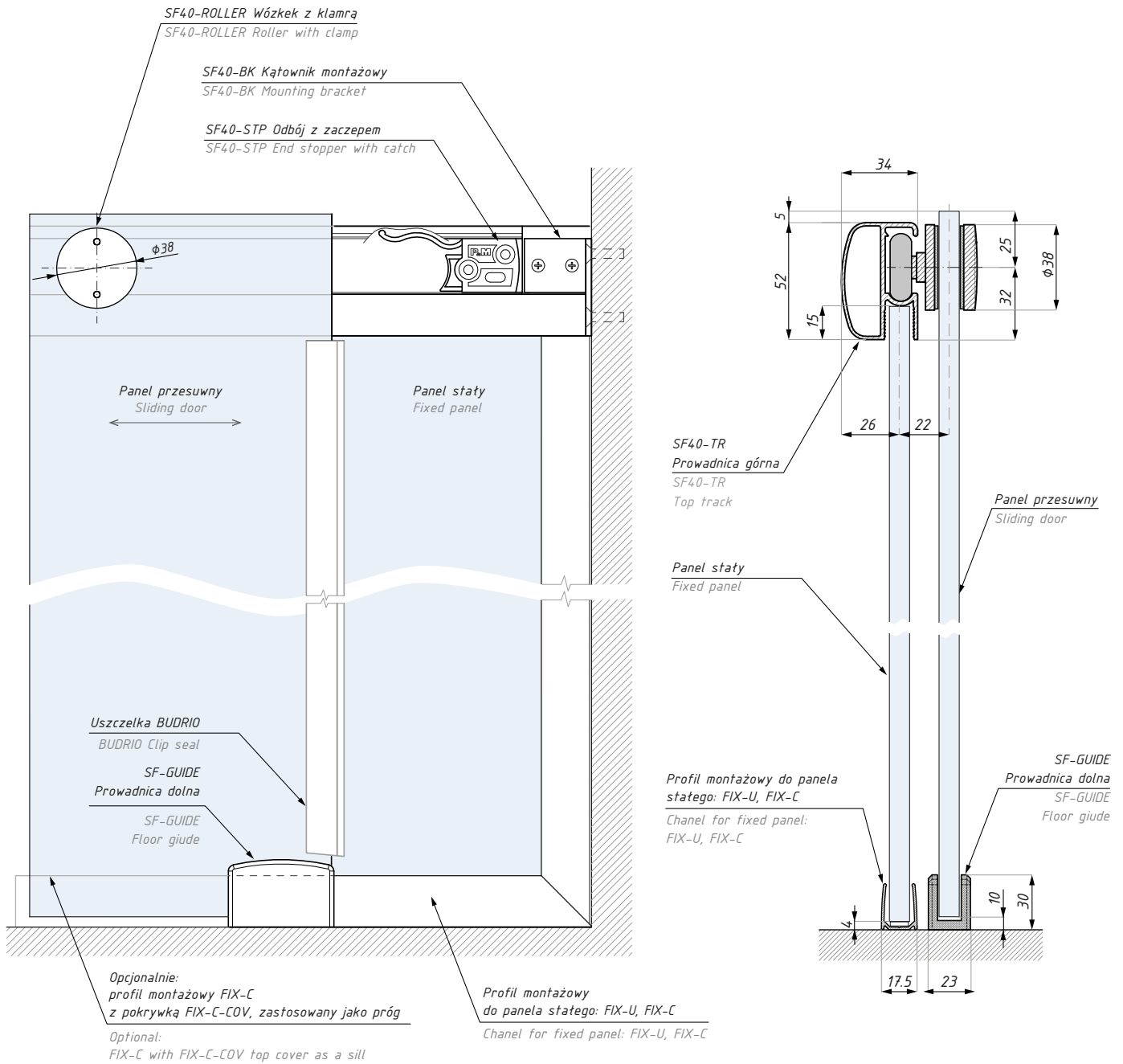
Uszczelki do profili FIX-U i FIX-C
FIX-U & FIX-C seals



Kod / Code	Profil / Panel	Grubość szkła (mm) Glass thickness (mm)
U1	FIX-U & FIX-C	10
U2	FIX-U & FIX-C	8
U4	FIX-U & FIX-C	6
kolor: bezbarwna		colour: transparent white

TRIESTE SF40

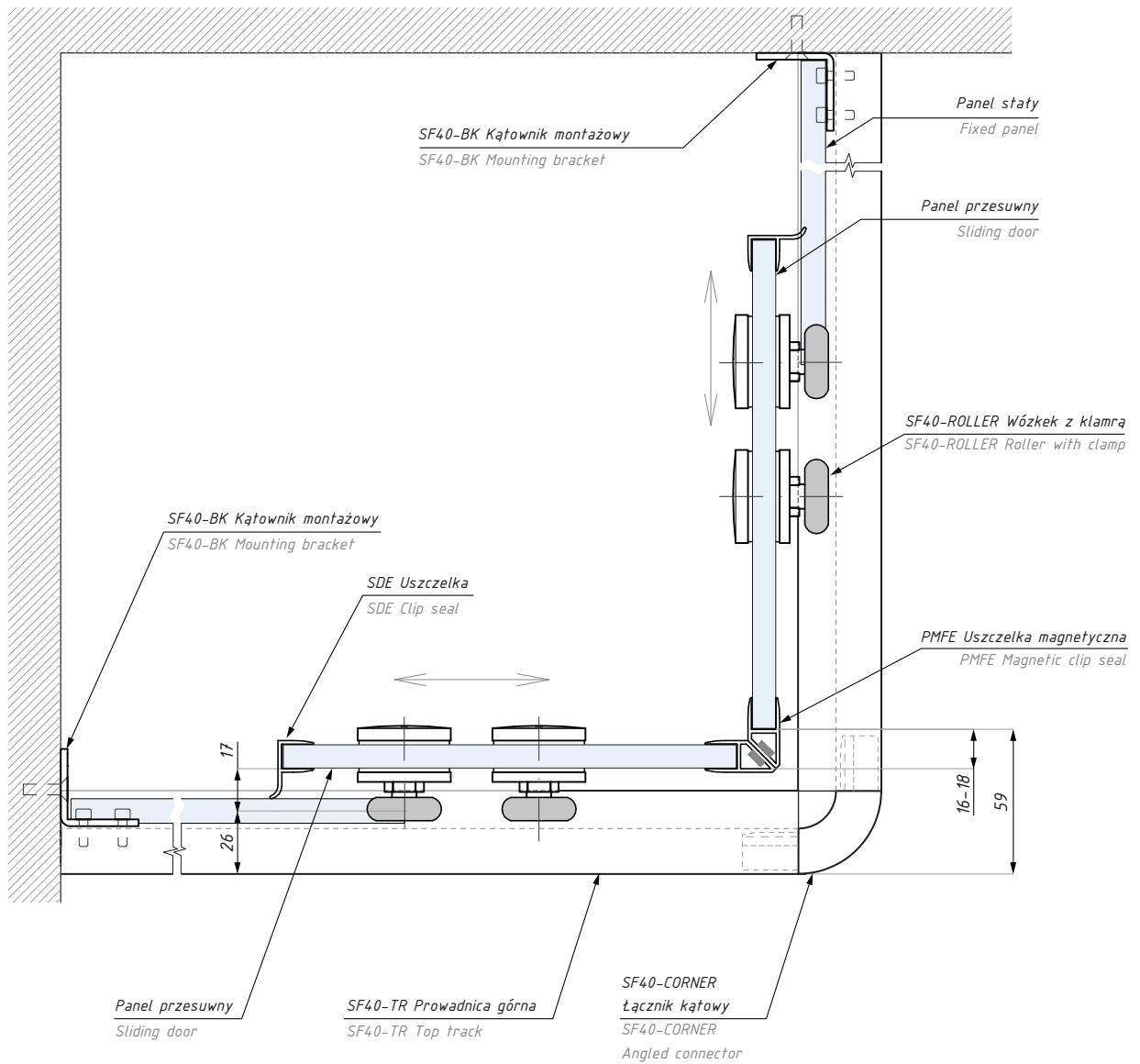
Widok i przekrój systemu TRIESTE SF40 z panelem stałym
View & section TRIESTE SF40 system with fixed panel



Przygotowanie szkła panelu jezdny
Glass preparation for sliding panel

TRIESTE SF40

Schemat montażu w kabinie prysznicowej
Montage scheme in shower cabin





www.cdakcesoria.pl



CDA POLSKA sp. z o.o. sp. k.

SIEDZIBA WROCŁAW

ul. Robotnicza 60
53-608 Wrocław

T: +48 71 797 80 28
F: +48 71 797 80 27
biuro@cdakcesoria.pl

ODDZIAŁ GDYNIA

ul. Morska 306 A
81-006 Gdynia

T/F: +48 58 719 28 78
gdynia@cdakcesoria.pl

ODDZIAŁ WARSZAWA

ul. Łodygowa 25
03-687 Warszawa

T/F: +48 22 675 05 89
warszawa@cdakcesoria.pl

www.**cdakcesoria**.pl



MOCOWANIA



PUNKTOWE

POINT FIX

CONNECTORS

NOVARA

Mocowania punktowe
Point fix system



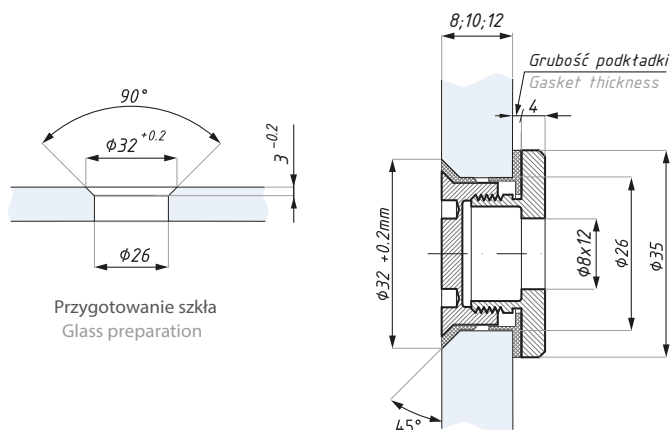
MOCOWANIA
PUNKTOWE
POINT FIX
CONNECTORS



AKCESORIA DO SZKŁA HARTOWANEGO



Rotula stożkowa (regulowana)
Countersunk point stud (adjustable)

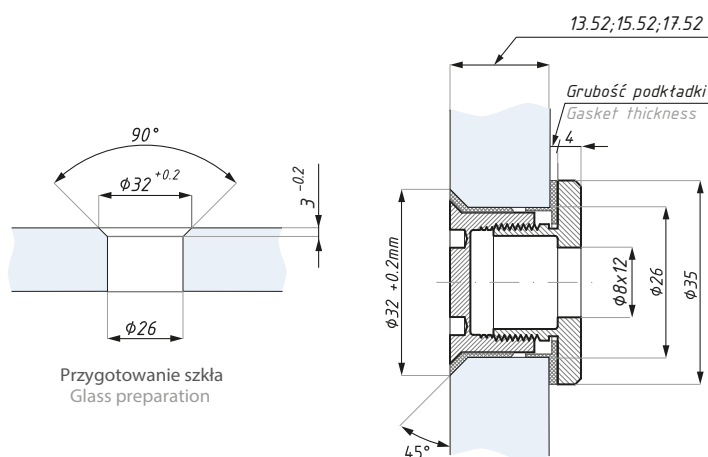


Grubość szkła (mm) Glass thickness (mm)	Grubość podkładki (mm) Gasket thickness (mm)
8	5.5
10	3.5
12	1.5

Kod / Code	Grubość szkła (mm) Glass thickness (mm)	Materiał Material
CSASSS	8; 10; 12	stal nierdzewna / stainless steel
	wykończenie: satyna	finish: satin
	zawiera podkładki do szkła	gaskets included

CSA 17.52

Rotula stożkowa (regulowana)
Countersunk point stud (adjustable)

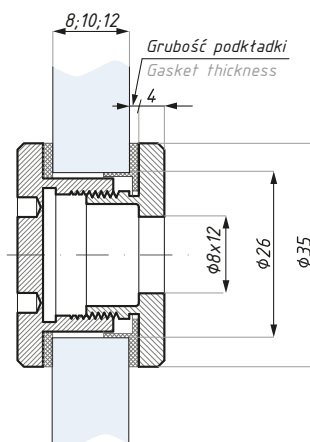


Grubość szkła (mm) Glass thickness (mm)	Grubość podkładki (mm) Gasket thickness (mm)
13.52	5.5
15.52	3.5
17.52	1.5

Kod / Code	Grubość szkła (mm) Glass thickness (mm)	Materiał Material
CSA 17.52SSS	13.52; 15.52; 17.52	stal nierdzewna / stainless steel
	wykończenie: satyna	finish: satin
	zawiera podkładki do szkła	gaskets included

FHA

Rotula płaska (regulowana)
Flathead point stud (adjustable)

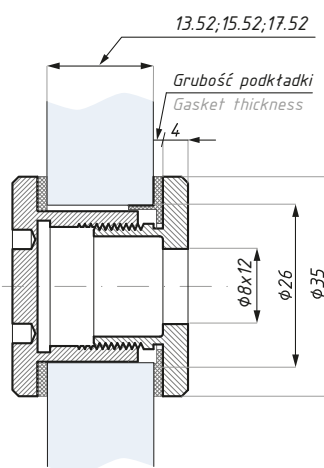


Kod / Code	Grubość szkła (mm) Glass thickness (mm)	Materiał Material
FHASSS	8; 10; 12	stal nierdzewna / stainless steel
	wykończenie: satyna	finish: satin
	zawiera podkładki do szkła	gaskets included

Grubość szkła (mm) Glass thickness (mm)	Grubość podkładki (mm) Gasket thickness (mm)
8	5.5
10	3.5
12	1.5

FHA 17.52

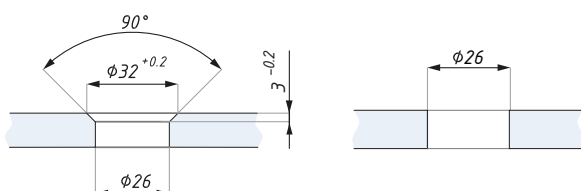
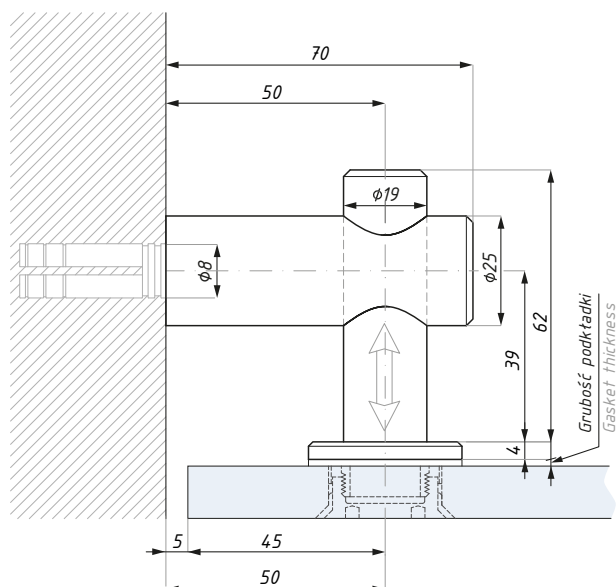
Rotula płaska (regulowana)
Flathead point stud (adjustable)



Kod / Code	Grubość szkła (mm) Glass thickness (mm)	Materiał Material
FHA 17.52SSS	13.52; 15.52; 17.52	stal nierdzewna / stainless steel
	wykończenie: satyna	finish: satin
	zawiera podkładki do szkła	gaskets included

Grubość szkła (mm) Glass thickness (mm)	Grubość podkładki (mm) Gasket thickness (mm)
13.52	5.5
15.52	3.5
17.52	1.5

Mocowanie punktowe (ściana - szkło)
Point fix connector (wall to glass)



Przygotowanie szkła
dla rotuli stożkowej
Glass preparation for
countersunk rountel

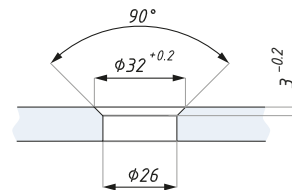
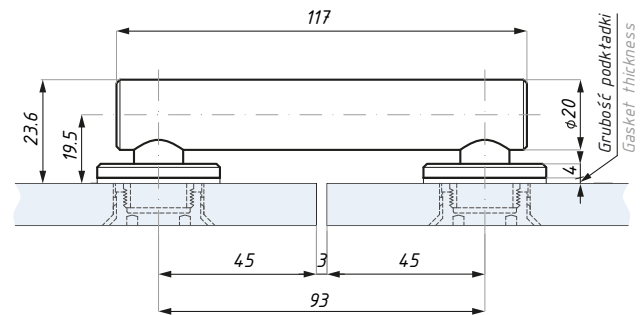
Przygotowanie szkła
dla rotuli płaskiej
Glass preparation for
flathead rountel

Grubość szkła (mm) Glass thickness (mm)	Grubość podkładki (mm) Gasket thickness (mm)
8	5.5
10	3.5
12	1.5
13.52	5.5
15.52	3.5
17.52	1.5

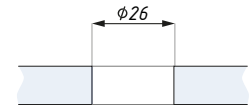
Kod / Code	Stożkowa / Płaska Countersunk / Flathead	Grubość szkła (mm) Glass thickness (mm)
MC1-CSASSS	stożkowa / countersunk	8; 10; 12
MC1-CSA 17.52SSS	stożkowa / countersunk	13.52; 15.52; 17.52
MC1-FHASSS	płaska / flathead	8; 10; 12
MC1-FHA 17.52SSS	płaska / flathead	13.52; 15.52; 17.52
materiał: stal nierdzewna		materiał: stainless steel
wykończenie: satyna		finish: satin
zawiera podkładki do szkła		gaskets included

MC2

Mocowanie punktowe (szkło - szkło 180°)
Point fix connector (glass to glass 180°)



Przygotowanie szkła dla rotuli stożkowej
Glass preparation for countersunk routel



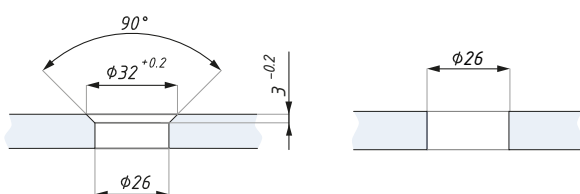
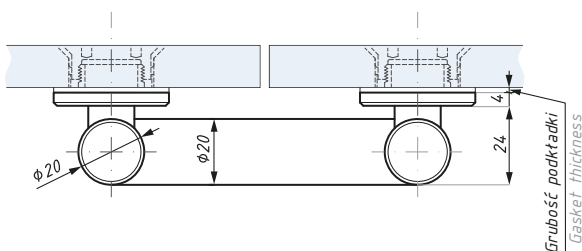
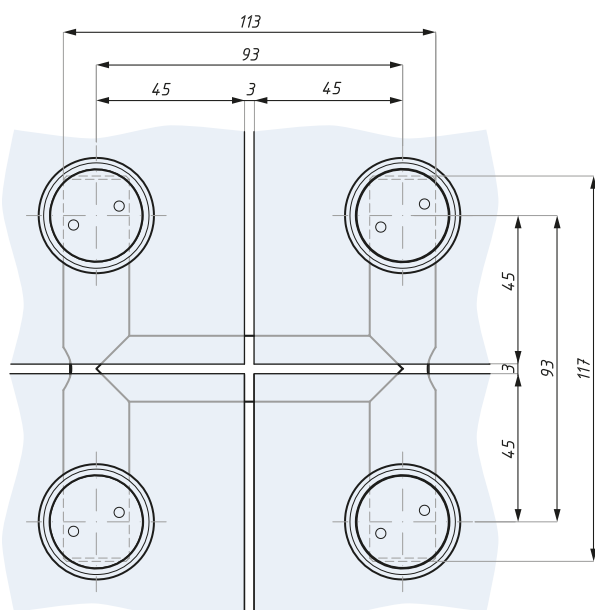
Przygotowanie szkła dla rotuli płaskiej
Glass preparation for flathead routel

Kod / Code	Stożkowa / Płaska Countersunk / Flathead	Grubość szkła (mm) Glass thickness (mm)
MC2-CSASSS	stożkowa / countersunk	8; 10; 12
MC2-CSA 17.52SSS	stożkowa / countersunk	13.52; 15.52; 17.52
MC2-FHASSS	płaska / flathead	8; 10; 12
MC2-FHA 17.52SSS	płaska / flathead	13.52; 15.52; 17.52
materiał: stal nierdzewna		materiał: stainless steel
wykończenie: satyna		finish: satin
zawiera podkładki do szkła		gaskets included

Grubość szkła (mm) Glass thickness (mm)	Grubość podkładki (mm) Gasket thickness (mm)
8	5.5
10	3.5
12	1.5
13.52	5.5
15.52	3.5
17.52	1.5

MC2-4

Mocowanie punktowe (4 paneli)
Point fix connector (4 panels)



Przygotowanie szkła
dla rotuli stożkowej
Glass preparation for
countersunk routel

Przygotowanie szkła
dla rotuli płaskiej
Glass preparation for
flathead routel

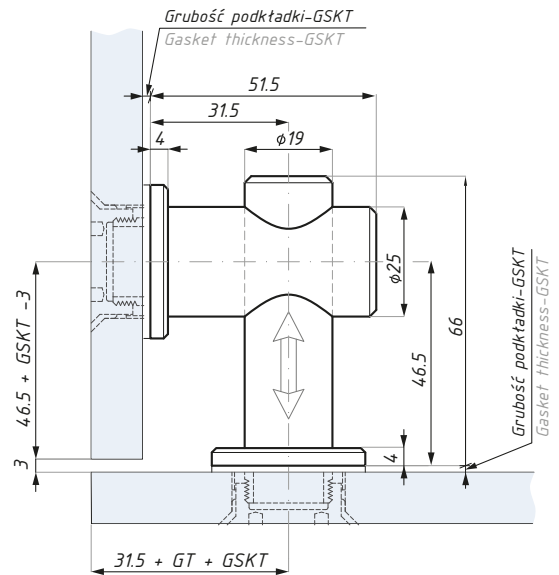


Grubość szkła (mm) Glass thickness (mm)	Grubość podkładki (mm) Gasket thickness (mm)
8	5.5
10	3.5
12	1.5
13.52	5.5
15.52	3.5
17.52	1.5

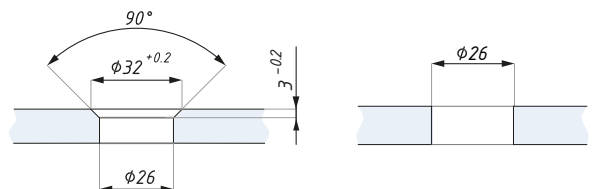
Kod / Code	Stożkowa / Płaska Countersunk / Flathead	Grubość szkła (mm) Glass thickness (mm)
MC2-4-CSASSS	stożkowa / countersunk	8; 10; 12
MC2-4-CSA17.52SSS	stożkowa / countersunk	13.52; 15.52; 17.52
MC2-4-FHASSS	płaska / flathead	8; 10; 12
MC2-4-FHA17.52SSS	płaska / flathead	13.52; 15.52; 17.52
materiał: stal nierdzewna		materiał: stainless steel
wykończenie: satyna		finish: satin
zawiera podkładki do szkła		gaskets included

MC3

Mocowanie punktowe (szkło - szkło 90°)
Point fix connector (glass to glass 90°)



GT- Grubość Szkła / Glass thickness
GSKT - Grubość podkładki / Gasket thickness



Przygotowanie szkła
dla rotuli stożkowej
Glass preparation for
countersunk routel

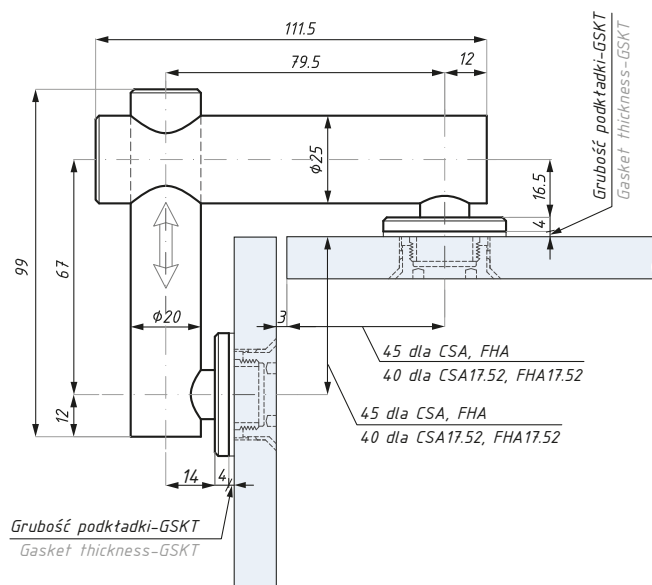
Przygotowanie szkła
dla rotuli płaskiej
Glass preparation for
flathead routel

Kod / Code	Stożkowa / Płaska Countersunk / Flathead	Grubość szkła (mm) Glass thickness (mm)
MC3-CSASSS	stożkowa / countersunk	8; 10; 12
MC3-CSA17.52SSS	stożkowa / countersunk	13.52; 15.52; 17.52
MC3-FHASSS	płaska / flathead	8; 10; 12
MC3-FHA17.52SSS	płaska / flathead	13.52; 15.52; 17.52
materiał: stal nierdzewna		materiał: stainless steel
wykończenie: satyna		finish: satin
zawiera podkładki do szkła		gaskets included

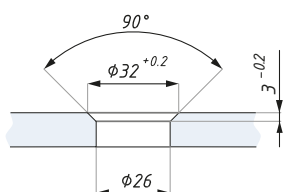
Grubość szkła (mm) Glass thickness (mm)	Grubość podkładki (mm) Gasket thickness (mm)
8	5.5
10	3.5
12	1.5
13.52	5.5
15.52	3.5
17.52	1.5

MC4

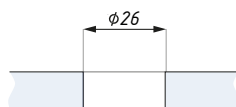
Mocowanie punktowe (szkło - szkło 90° zewnętrzne)
Point fix connector (glass to glass 90° external)



GT- Grubość Szkła / Glass thickness
GSKT - Grubość podkładki / Gasket thickness



Przygotowanie szkła
dla rotuli stożkowej
Glass preparation for
countersunk routel



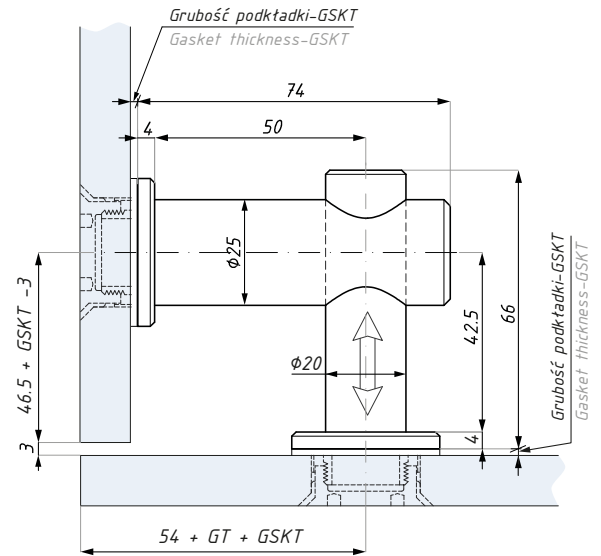
Przygotowanie szkła
dla rotuli płaskiej
Glass preparation for
flathead routel

Grubość szkła (mm) Glass thickness (mm)	Grubość podkładki (mm) Gasket thickness (mm)
8	5.5
10	3.5
12	1.5
13.52	5.5
15.52	3.5
17.52	1.5

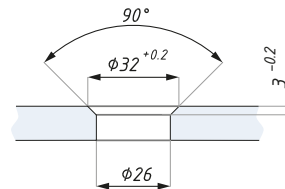
Kod / Code	Stożkowa / Płaska Countersunk / Flathead	Grubość szkła (mm) Glass thickness (mm)
MC4-CSASSS	stożkowa / countersunk	8; 10; 12
MC4-CSA17.52SSS	stożkowa / countersunk	13.52; 15.52; 17.52
MC4-FHASSS	płaska / flathead	8; 10; 12
MC4-FHA17.52SSS	płaska / flathead	13.52; 15.52; 17.52
materiał: stal nierdzewna		material: stainless steel
wykończenie: satyna		finish: satin
zawiera podkładki do szkła		gaskets included

MC5

Mocowanie punktowe (szkło - szkło 90° wewnętrzne)
Point fix connector (glass to glass 90° internal)



GT- Grubość Szkła / Glass thickness
GSKT - Grubość podkładki / Gasket thickness



Przygotowanie szkła
dla rotuli stożkowej
Glass preparation for
countersunk rountel



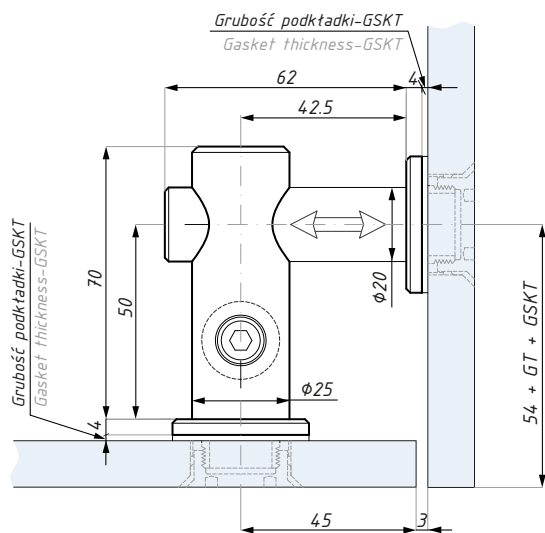
Przygotowanie szkła
dla rotuli płaskiej
Glass preparation for
flathead rountel

Kod / Code	Stożkowa / Płaska Countersunk / Flathead	Grubość szkła (mm) Glass thickness (mm)
MC5-CSASSS	stożkowa / countersunk	8; 10; 12
MC5-CSA17.52SSS	stożkowa / countersunk	13.52; 15.52; 17.52
MC5-FHASSS	płaska / flathead	8; 10; 12
MC5-FHA17.52SSS	płaska / flathead	13.52; 15.52; 17.52
materiał: stal nierdzewna		material: stainless steel
wykończenie: satyna		finish: satin
zawiera podkładki do szkła		gaskets included

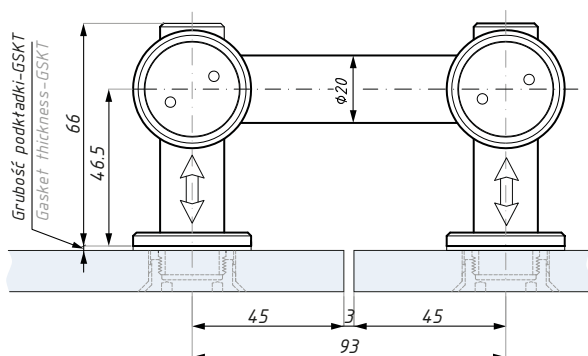
Grubość szkła (mm) Glass thickness (mm)	Grubość podkładki (mm) Gasket thickness (mm)
8	5.5
10	3.5
12	1.5
13.52	5.5
15.52	3.5
17.52	1.5

MC5-4

Mocowanie punktowe dla 4 paneli 90°
Point fix connector for 4 panels 90°



GT- Grubość Szkła / Glass thickness
GSKT - Grubość podkładki / Gasket thickness

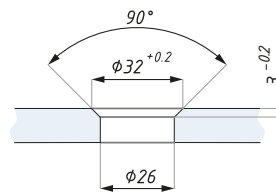
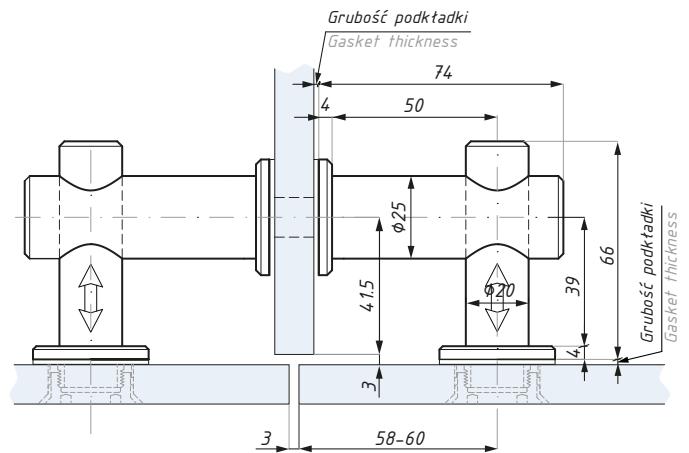


Grubość szkła (mm) Glass thickness (mm)	Grubość podkładki (mm) Gasket thickness (mm)
8	5.5
10	3.5
12	1.5
13.52	5.5
15.52	3.5
17.52	1.5

Kod / Code	Stożkowa / Płaska Countersunk / Flathead	Grubość szkła (mm) Glass thickness (mm)
MC5-4-CSASSS	stożkowa / countersunk	8; 10; 12
MC5-4CSA17.52SSS	stożkowa / countersunk	13.52; 15.52; 17.52
MC5-4-FHASSS	płaska / flathead	8; 10; 12
MC5-4FHA17.52SSS	płaska / flathead	13.52; 15.52; 17.52
materiał: stal nierdzewna		material: stainless steel
wykończenie: satyna		finish: satin
zawiera podkładki do szkła		gaskets included

MC6

Podwójne mocowanie punktowe z panelem prostokądnym
Double point fix connector with perpendicular panel



Przygotowanie szkła dla rotuli stożkowej
Glass preparation for countersunk routel

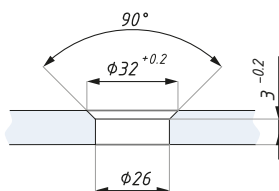
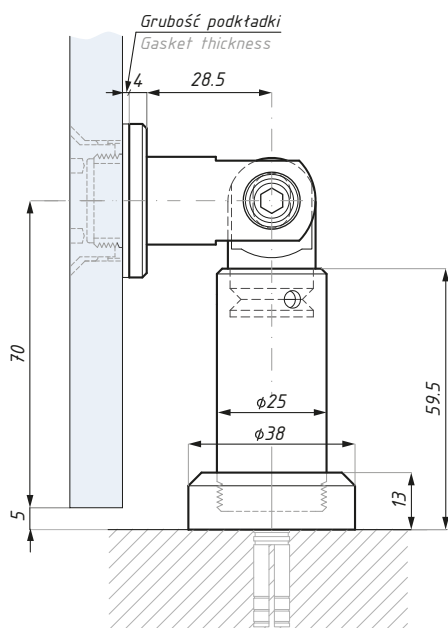


Przygotowanie szkła dla rotuli płaskiej
Glass preparation for flathead routel

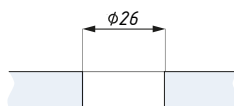
Kod / Code	Stożkowa / Płaska Countersunk / Flathead	Grubość szkła (mm) Glass thickness (mm)
MC6-CSASSS	stożkowa / countersunk	8; 10; 12
MC6-CSA17.52SSS	stożkowa / countersunk	13.52; 15.52; 17.52
MC6-FHASSS	płaska / flathead	8; 10; 12
MC6-FHA17.52SSS	płaska / flathead	13.52; 15.52; 17.52
materiał: stal nierdzewna		materiał: stainless steel
wykończenie: satyna		finish: satin
zawiera podkładki do szkła		gaskets included

Grubość szkła (mm) Glass thickness (mm)	Grubość podkładki (mm) Gasket thickness (mm)
8	5.5
10	3.5
12	1.5
13.52	5.5
15.52	3.5
17.52	1.5

Mocowanie punktowe przegubowe (ściana - szkło)
Swivel point fix connector (wall to glass)



Przygotowanie szkła
dla rotuli stożkowej
Glass preparation for
countersunk routel



Przygotowanie szkła
dla rotuli płaskiej
Glass preparation for
flathead routel

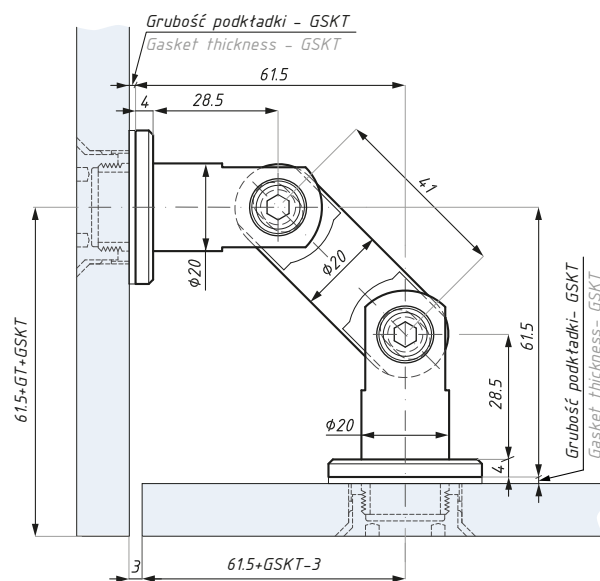


Grubość szkła (mm) Glass thickness (mm)	Grubość podkładki (mm) Gasket thickness (mm)
8	5.5
10	3.5
12	1.5
13.52	5.5
15.52	3.5
17.52	1.5

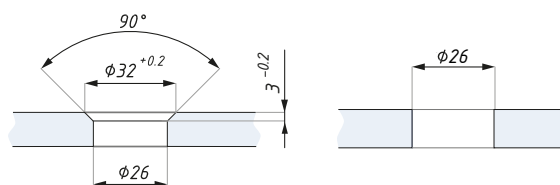
Kod / Code	Stożkowa / Płaska Countersunk / Flathead	Grubość szkła (mm) Glass thickness (mm)
PG1-CSASSS	stożkowa / countersunk	8; 10; 12
PG1-CSA-17.52SSS	stożkowa / countersunk	13.52; 15.52; 17.52
PG1-FHASSS	płaska / flathead	8; 10; 12
PG1-FHA-17.52SSS	płaska / flathead	13.52; 15.52; 17.52
materiał: stal nierdzewna		material: stainless steel
wykończenie: satyna		finish: satin
zawiera podkładki do szkła		gaskets included

PG2-41

Mocowanie punktowe przegubowe (szkło - szkło 90°)
Swivel point fix connector (glass to glass 90°)



GT - Grubość Szkła / Glass thickness
GSKT - Grubość podkładki / Gasket thickness



Przygotowanie szkła dla rotuli stożkowej
Glass preparation for countersunk router

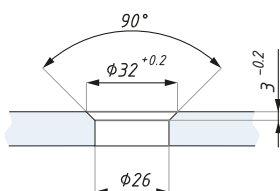
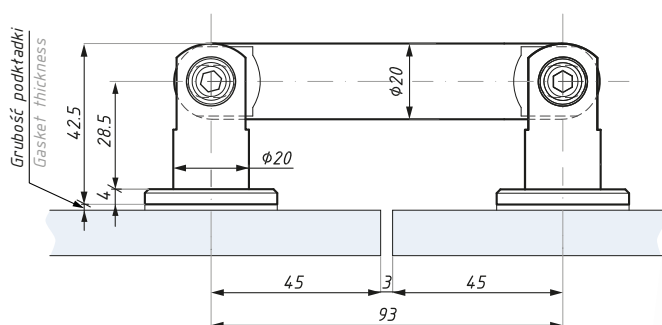
Przygotowanie szkła dla rotuli płaskiej
Glass preparation for flathead router

Kod / Code	Stożkowa / Płaska Countersunk / Flathead	Grubość szkła (mm) Glass thickness (mm)
PG2-41-CSASSS	stożkowa / countersunk	8; 10; 12
PG2-41CSA17.52SSS	stożkowa / countersunk	13.52; 15.52; 17.52
PG2-41-FHASSS	płaska / flathead	8; 10; 12
PG2-41FHA17.52SSS	płaska / flathead	13.52; 15.52; 17.52
materiał: stal nierdzewna		materiał: stainless steel
wykończenie: satyna		finish: satin
zawiera podkładki do szkła		gaskets included

Grubość szkła (mm) Glass thickness (mm)	Grubość podkładki (mm) Gasket thickness (mm)
8	5.5
10	3.5
12	1.5
13.52	5.5
15.52	3.5
17.52	1.5

PG2-93

Mocowanie punktowe przegubowe (szkło - szkło 180°)
Swivel point fix connector (glass to glass 180°)



Przygotowanie szkła
dla rotuli stożkowej
Glass preparation for
countersunk rountel



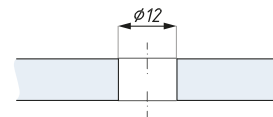
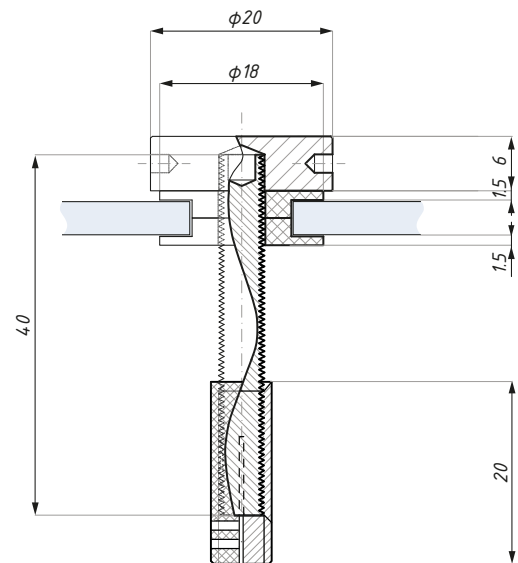
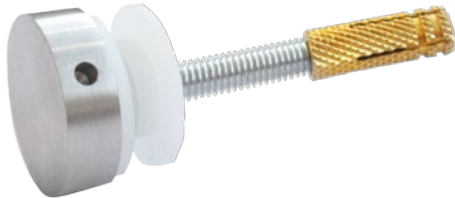
Przygotowanie szkła
dla rotuli płaskiej
Glass preparation for
flathead rountel

Grubość szkła (mm) Glass thickness (mm)	Grubość podkładki (mm) Gasket thickness (mm)
8	5.5
10	3.5
12	1.5
13.52	5.5
15.52	3.5
17.52	1.5

Kod / Code	Stożkowa / Płaska Countersunk / Flathead	Grubość szkła (mm) Glass thickness (mm)
PG2-93-CSASSS	stożkowa / countersunk	8; 10; 12
PG2-93CSA17.52SS	stożkowa / countersunk	13.52; 15.52; 17.52
PG2-93-FHASSS	płaska / flathead	8; 10; 12
PG2-93FHA17.52SS	płaska / flathead	13.52; 15.52; 17.52
materiał: stal nierdzewna		material: stainless steel
wykończenie: satyna		finish: satin
zawiera podkładki do szkła		gaskets included

MPL20

Mocowanie do lustra i paneli szkalnych
Point fixing for mirrors and glass panels



Przygotowanie szkła
Glass preparation

Kod / Code

MPL20SSS

Wykończenie / Finish

satyna / satin

grubość szkła (mm): 4 - 8

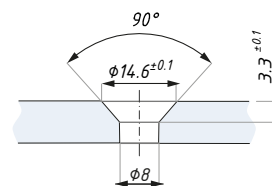
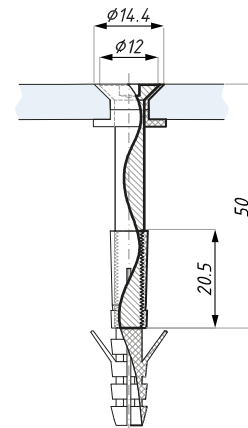
glass thickness (mm) : 4 - 8

materiał: stal nierdzewna

material: stainless steel

MPE06

Stożkowe mocowanie punktowe
Countersunk point fixing



Przygotowanie szkła
Glass preparation

Kod / Code

MPE06

Wykończenie / Finish

satyna / satin

grubość szkła (mm): 8; 10; 12

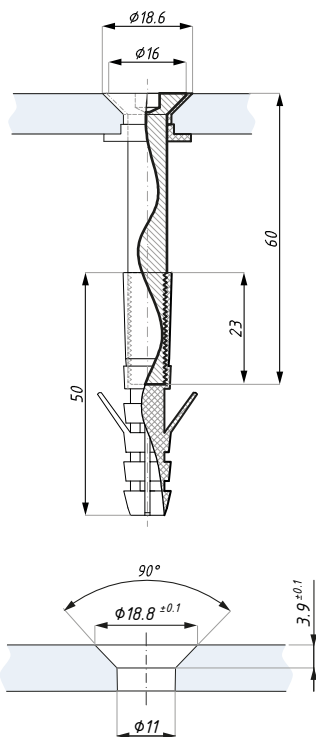
glass thickness (mm): 8; 10; 12

materiał: stal nierdzewna

material: stainless steel

MPE08

Stożkowe mocowanie punktowe
Countersunk point fixing



Przygotowanie szkła
Glass preparation



Kod / Code

MPE08

Wykończenie / Finish

satyna / satin

grubość szkła (mm): 8; 10; 12

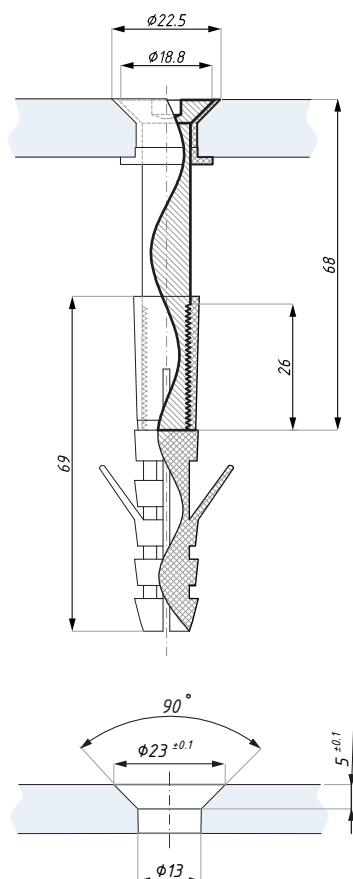
glass thickness (mm): 8; 10; 12

materiał: stal nierdzewna

material: stainless steel

MPE10

Stożkowe mocowanie punktowe
Countersunk point fixing



Przygotowanie szkła
Glass preparation



Kod / Code

MPE10

Wykończenie / Finish

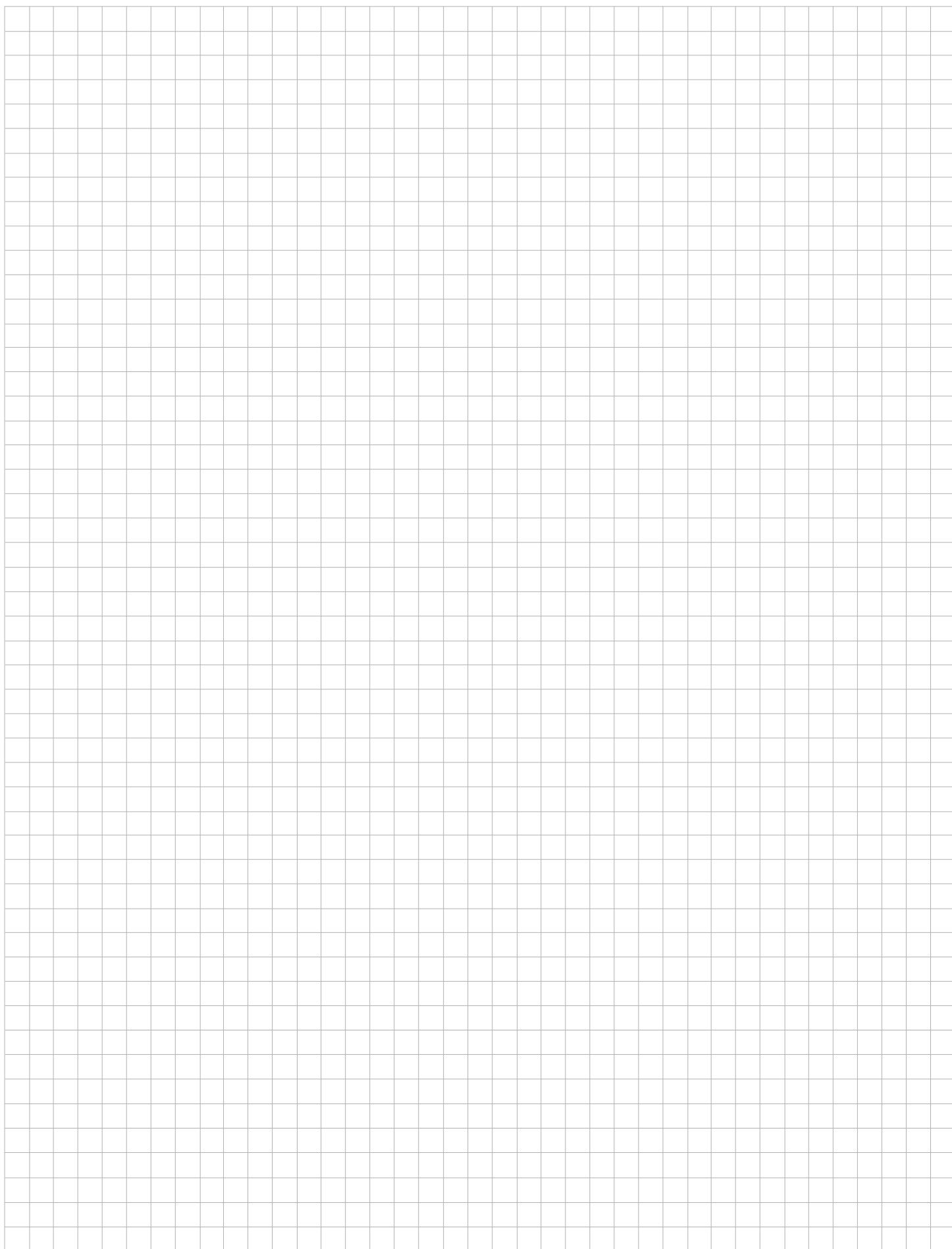
satyna / satin

grubość szkła (mm): 8; 10; 12

glass thickness (mm): 8; 10; 12

materiał: stal nierdzewna

material: stainless steel





www.cdakcesoria.pl



CDA POLSKA sp. z o.o. sp. k.

SIEDZIBA WROCŁAW

ul. Robotnicza 60
53-608 Wrocław

T: +48 71 797 80 28
F: +48 71 797 80 27
biuro@cdakcesoria.pl

ODDZIAŁ GDYNIA

ul. Morska 306 A
81-006 Gdynia

T/F: +48 58 719 28 78
gdynia@cdakcesoria.pl

ODDZIAŁ WARSZAWA

ul. Łodygowa 25
03-687 Warszawa

T/F: +48 22 675 05 89
warszawa@cdakcesoria.pl

www.**cdakcesoria**.pl



TORINO

Mocowania punktowe
na dystansach
Standoff



MOCOWANIA
PUNKTOWE
POINT FIX
CONNECTORS



AKCESORIA DO SZKŁA HARTOWANEGO



TORINO

Mocowania punktowe
na dystansach
Standoff



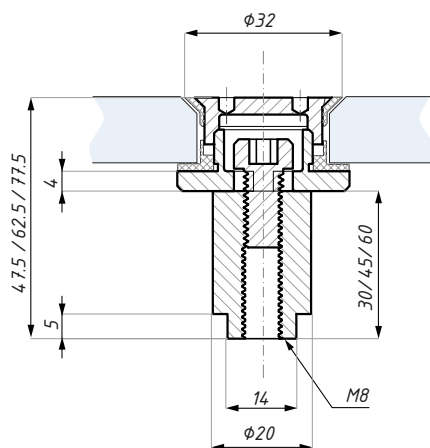
MOCOWANIA
PUNKTOWE
POINT FIX
CONNECTORS



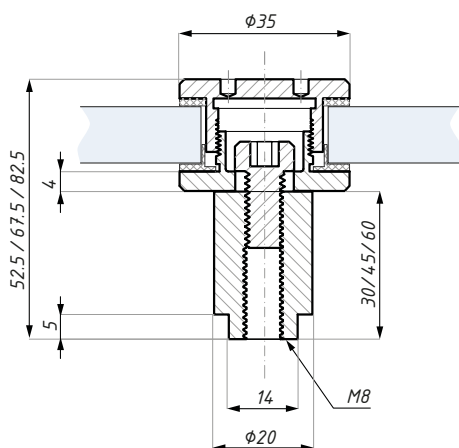
AKCESORIA DO SZKŁA HARTOWANEGO



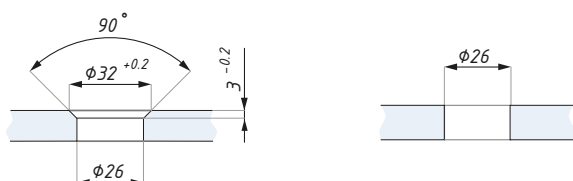
Mocowanie punktowe na dystansie z rotulą
Standoff with point stud



rotula stożkowa CSA
CSA countersunk routel



rotula płaska FHA
FHA flathead routel



Przygotowanie szkła dla rotuli stożkowej
Glass preparation for countersunk routel

Przygotowanie szkła dla rotuli płaskiej
Glass preparation for flathead routel

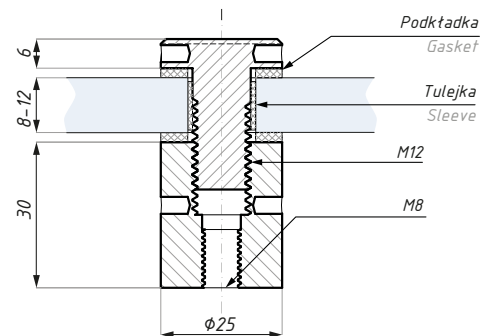
Grubość szkła (mm) Glass thickness (mm)	Grubość podkładki (mm) Gasket thickness (mm)
8	5.5
10	3.5
12	1.5

Kod / Code	Rodzaj rotuli Routel's type	Dystans (mm) Standoff (mm)
SO1-30-CSASSS	CSA rotula stożkowa / countersunk routel	30
SO1-45-CSASSS	CSA rotula stożkowa / countersunk routel	45
SO1-60-CSASSS	CSA rotula stożkowa / countersunk routel	60
SO1-30-FHASSS	FHA rotula płaska / flathead routel	30
SO1-45-FHASSS	FHA rotula płaska / flathead routel	45
SO1-60-FHASSS	FHA rotula płaska / flathead routel	60

wykończenie: stal nierdzewna satyna	finish: satin stainless steel
grubość szkła(mm): 8; 10; 12	glass thickness (mm): 8; 10; 12
materiał: stal nierdzewna	material: stainless steel
Zestaw zawiera podkładki	Gaskets included

SO2

Mocowanie punktowe na dystansie
Standoff with point stud



Kod / Code

SO2SSS

Wykończenie / Finish

satyna / satin

grubość szkła(mm): 8; 10; 12

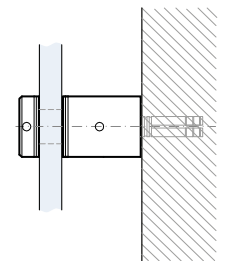
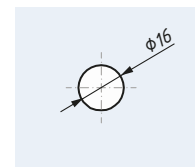
glass thickness (mm): 8; 10; 12

materiał: stal nierdzewna

material: stainless steel

Zestaw zawiera podkładki

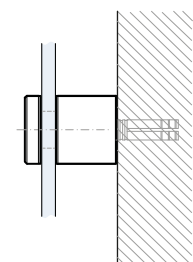
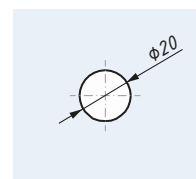
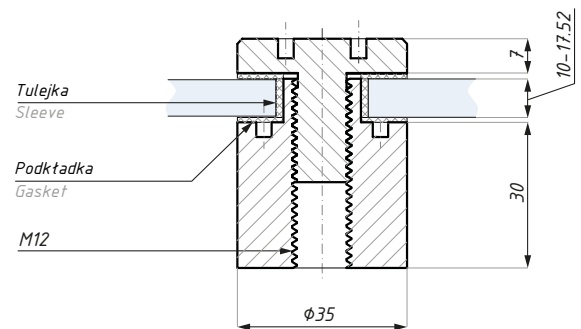
Gaskets included



Przygotowanie szkła
Glass preparation

SO3

Mocowanie punktowe na dystansie
Standoff with point stud



Przygotowanie szkła
Glass preparation

Kod / Code

SO3SSS

Wykończenie / Finish

satyna / satin

grubość szkła(mm): 10-17,52

glass thickness (mm): 10-17,52

materiał: stal nierdzewna

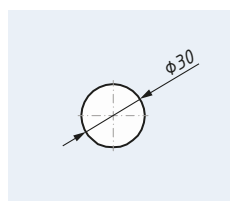
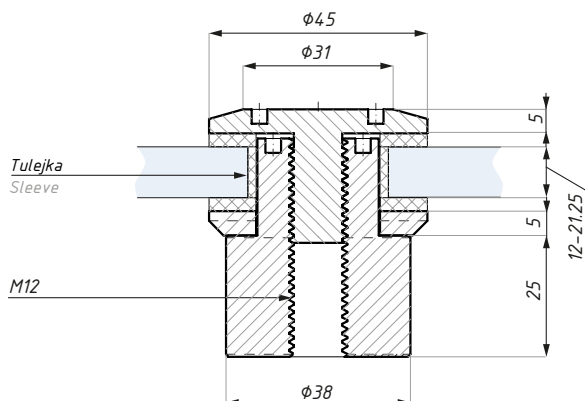
material: stainless steel

Zestaw zawiera podkładki

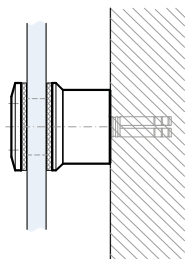
Gaskets included

SO4

Mocowanie punktowe na dystansie
Standoff with point stud



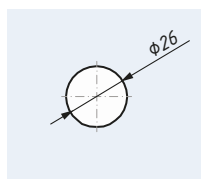
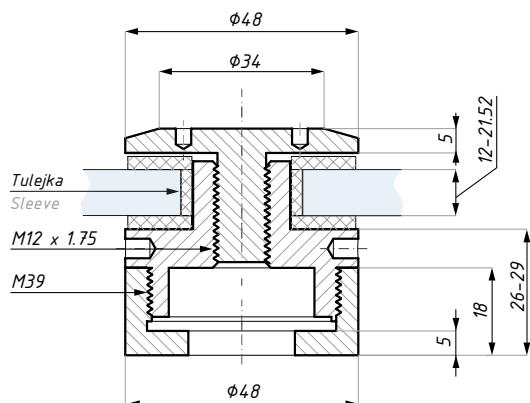
Przygotowanie szkła
Glass preparation



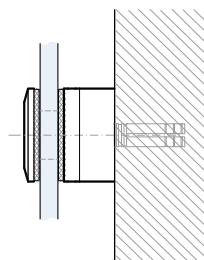
Kod / Code	Wykończenie / Finish
SO4SSS	satyna / satin
grubość szkła(mm): 12-21.52	glass thickness (mm): 12-21.52
materiał: stal nierdzewna	material: stainless steel
Zestaw zawiera podkładki	Gaskets included

SO6

Mocowanie punktowe na dystansie
Standoff with point stud



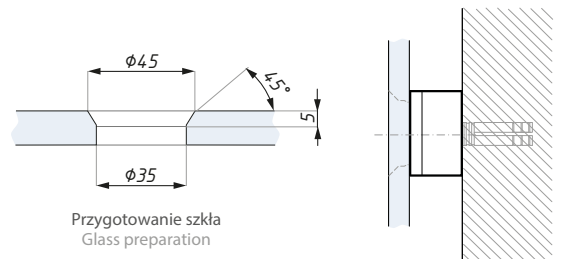
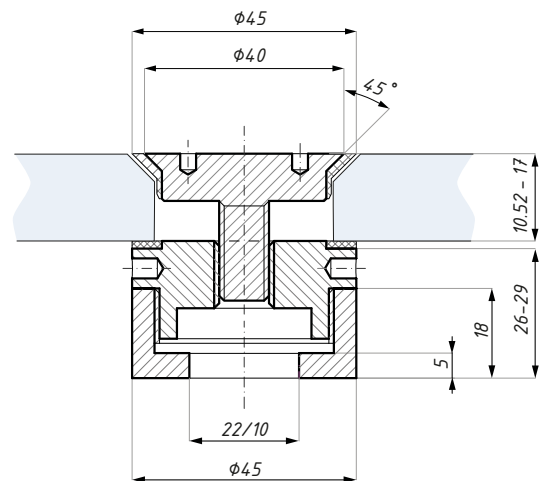
Przygotowanie szkła
Glass preparation



Kod / Code	Wykończenie / Finish
SO6SSS	satyna / satin
grubość szkła(mm): 12-21.52	glass thickness (mm): 12-21.52
materiał: stal nierdzewna	material: stainless steel
Zestaw zawiera podkładki	Gaskets included

SO9

Mocowanie punktowe na dystansie- stożkowe
Standoff with point stud- countersunk



Kod / Code

SO9SSS

Wykończenie / Finish

satyna / satin

grubość szkła(mm): 10-17.52

glass thickness (mm): 10-17.52

materiał: stal nierdzewna

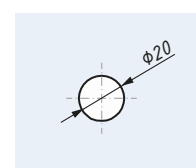
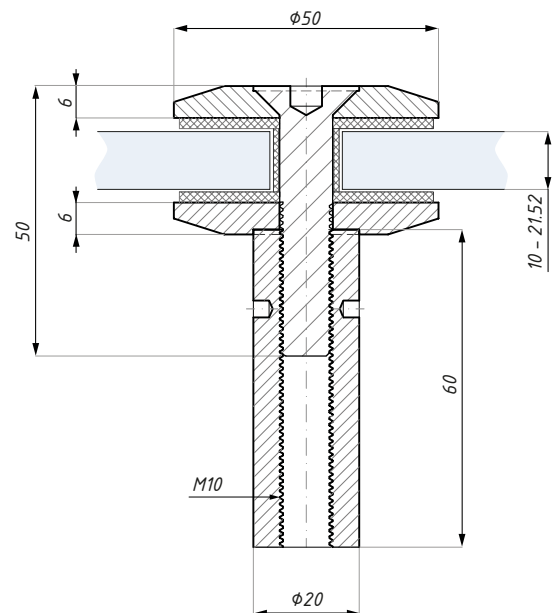
material: stainless steel

Zestaw zawiera podkładki

Gaskets included

R50-DS60

Mocowanie punktowe na dystansie
Standoff with point stud



Kod / Code

R50-DS60SSS

Wykończenie / Finish

satyna / satin

grubość szkła(mm): 10-21.52

glass thickness (mm): 10-21.52

materiał: stal nierdzewna

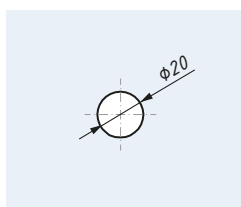
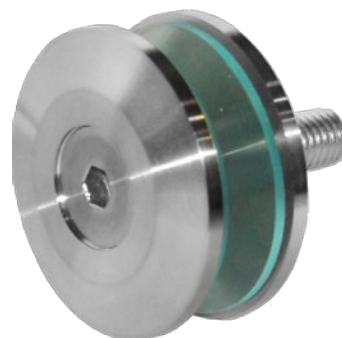
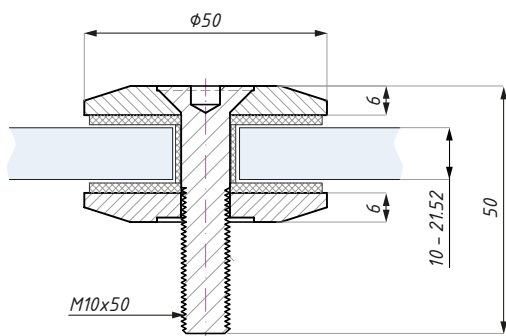
material: stainless steel

Zestaw zawiera podkładki

Gaskets included

R50

Mocowanie punktowe
Point stud



Przygotowanie szkła
Glass preparation

Kod / Code

R50SSS

Wykończenie / Finish

satyna / satin

grubość szkła(mm): 10-21.52

glass thickness (mm): 10-21.52

materiał: stal nierdzewna

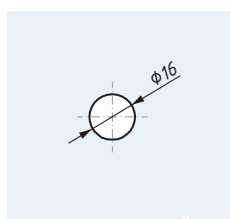
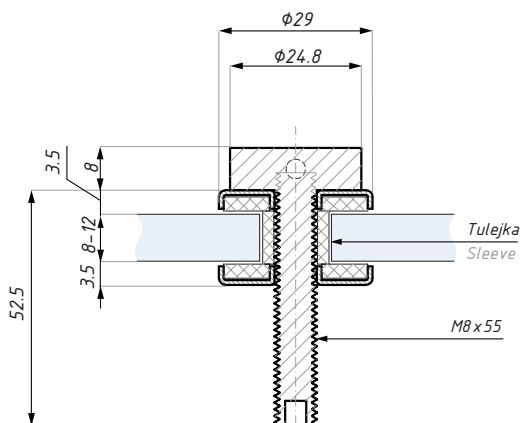
material: stainless steel

Zestaw zawiera podkładki

Gaskets included

KH01

Mocowanie punktowe
Standoff with point stud



Przygotowanie szkła
Glass preparation



Kod / Code

KH01SSS

Wykończenie / Finish

satyna / satin

grubość szkła(mm): 8-12

glass thickness (mm): 8-12

materiał: stal nierdzewna

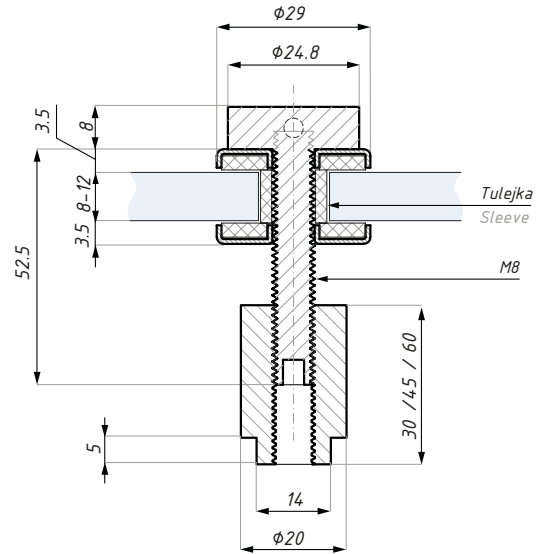
material: stainless steel

Zestaw zawiera podkładki

Gaskets included

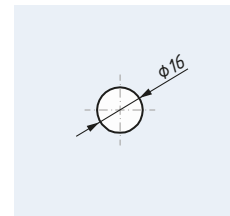
ST-KH01

Mocowanie punktowe KH01 na dystansie
Standoff with point stud KH01



Kod / Code	Dystans (mm) Standoff (mm)	Wykończenie Finish
ST30-KH01SSS	30	satyna / satin
ST45-KH01SSS	45	satyna / satin
ST60-KH01SSS	60	satyna / satin

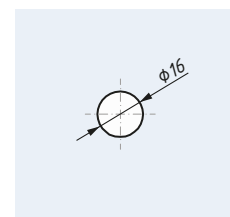
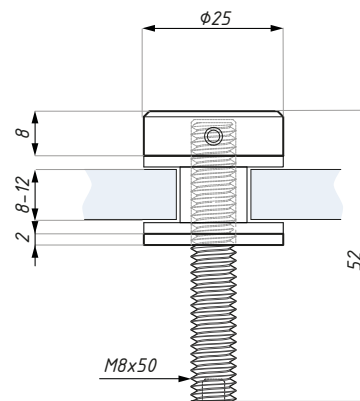
grubość szkła(mm): 8-12	glass thickness (mm): 8-12
materiał: stal nierdzewna	material: stainless steel
Zestaw zawiera podkładki	Gaskets included



Przygotowanie szkła
Glass preparation

CH01

Mocowanie punktowe
Standoff with point stud



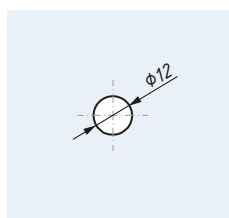
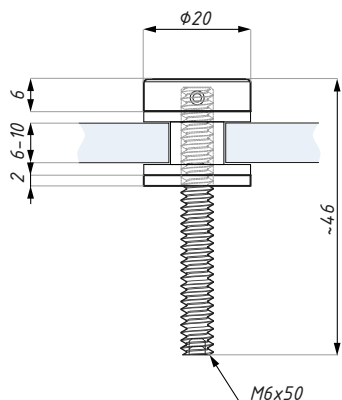
Przygotowanie szkła
Glass preparation

Kod / Code	Wykończenie / Finish
CH01SSS	satyna / satin

grubość szkła(mm): 8-12	glass thickness (mm): 8-12
materiał: stal nierdzewna	material: stainless steel
Zestaw zawiera podkładki	Gaskets included

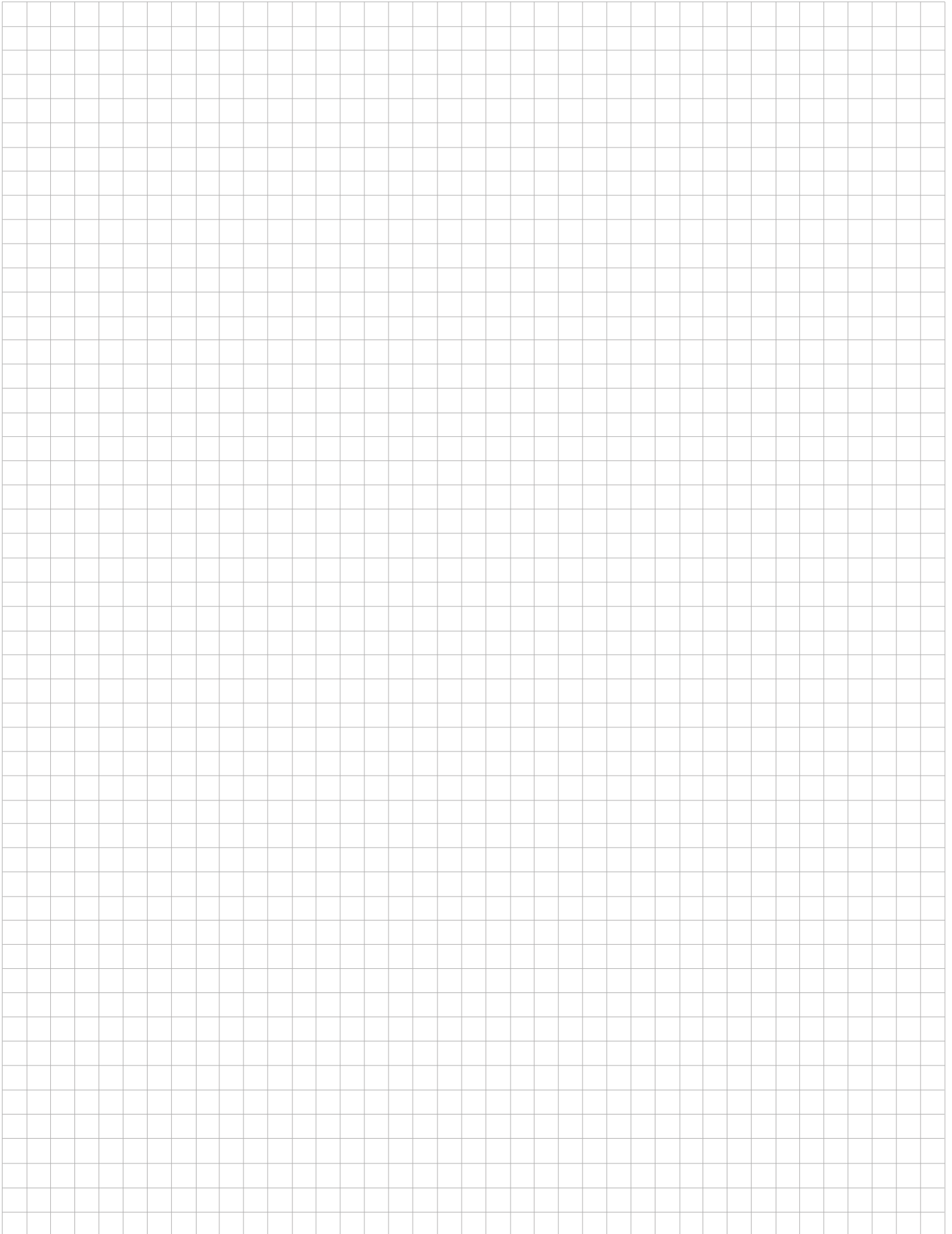
CH02

Mocowanie punktowe
Standoff with point stud



Przygotowanie szkła
Glass preparation

Kod / Code	Wykończenie / Finish
CH02SSS	satyna / satin
grubość szkła(mm): 6 -10	glass thickness (mm): 6 -10
materiał: stal nierdzewna	material: stainless steel
Zestaw zawiera podkładki	Gaskets included





www.cdakcesoria.pl



CDA POLSKA sp. z o.o. sp. k.

SIEDZIBA WROCŁAW

ul. Robotnicza 60
53-608 Wrocław

T: +48 71 797 80 28
F: +48 71 797 80 27
biuro@cdakcesoria.pl

ODDZIAŁ GDYNIA

ul. Morska 306 A
81-006 Gdynia

T/F: +48 58 719 28 78
gdynia@cdakcesoria.pl

ODDZIAŁ WARSZAWA

ul. Łodygowa 25
03-687 Warszawa

T/F: +48 22 675 05 89
warszawa@cdakcesoria.pl

www.**cdakcesoria**.pl





**DO STRUKTUR
BEZRAMOWYCH**

AKCESORIA

ACCESSORIES

FOR
FRAMELESS
GLASS
CONSTRUCTION



COMO

**Aksesoria do struktur
bezramowych
Patch fittings**



**AKCESORIA
DO STRUKTUR
BEZRAMOWYCH
ACCESSORIES
FOR FRAMELESS
GLASS
CONSTRUCTION**

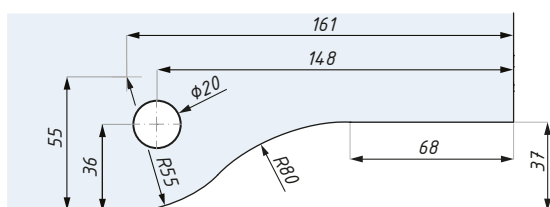
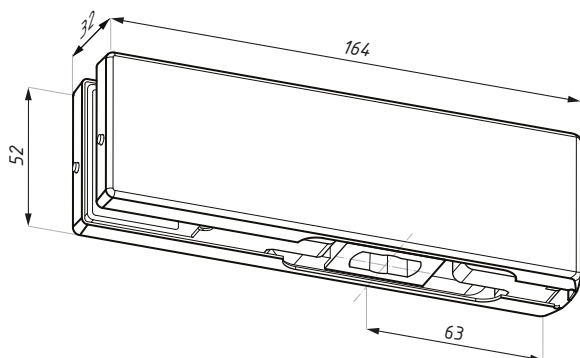
CDG

AKCESORIA DO SZKŁA HARTOWANEGO



PD10

Zawias dolny
Bottom hinge



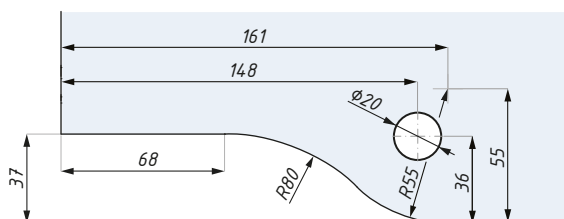
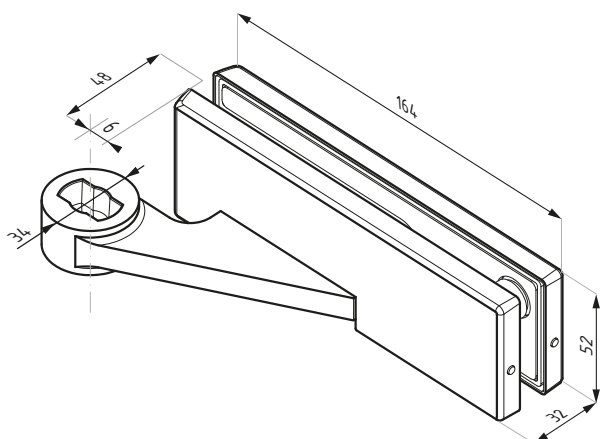
Przygotowanie szkła
Glass preparation

Kod / Code	Materiał Material	Wykończenie Finish
PD10PSS	stal nierdzewna / stainless steel	połysk / polish
PD10SSS	stal nierdzewna / stainless steel	satyna / satin
PD10AALS	aluminium / aluminium	anoda srebrna / silver anodized

grubość szkła (mm): 8; 10; 12	glass thickness (mm): 8; 10; 12
max. szerokość drzwi (mm): 1000	max. door width (mm): 1000
max. ciężar drzwi (kg): 90	max. door weight (kg): 90
zalecana siła dokręcania śrub (Nm): M6: 15; M8: 20	recommended torque force for the screws (Nm): M6: 15; M8: 20
dla samozamykacza podłogowego: TD750, TD800, łożyska dolnego PD15	includes insert to suit floor spring: TD750, TD800, floor pivot PD15

PD10-OSLH

Zawias dolny z przesuniętą osią (lewy)
Bottom hinge, offset (left handed)



Przygotowanie szkła
Glass preparation

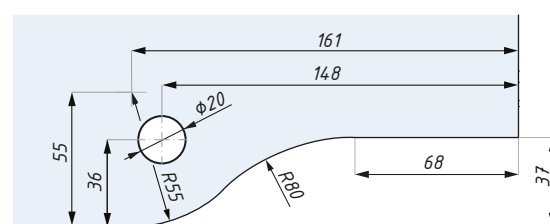
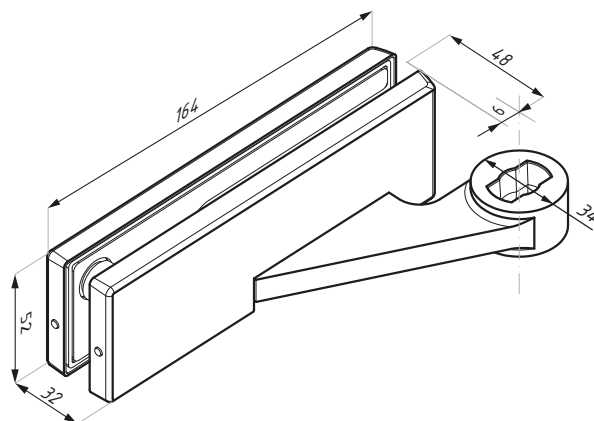


Kod / Code	Materiał Material	Wykończenie Finish
PD10-OSLH SETSSS	stal nierdzewna / stainless steel	satyna / satin

grubość szkła (mm): 8;10;12	glass thickness (mm): 8;10;12
max. szerokość drzwi (mm): 1000	max. door width (mm): 1000
max. ciężar drzwi (kg): 90	max. door weight (kg): 90
zalecana siła dokręcania śrub (Nm): M6: 15; M8: 20	recommended torque force for the screws (Nm): M6: 15; M8: 20
dla samozamykacza podłogowego: TD750, łożyska dolnego PD15	includes insert to suit floor spring: TD750, floor pivot PD15

PD10-OSRH

Zawias dolny z przesuniętą osią (prawy)
Bottom hinge, offset (right handed)

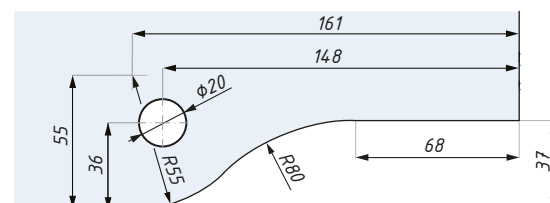
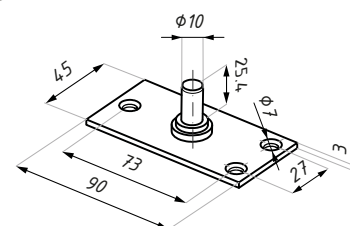
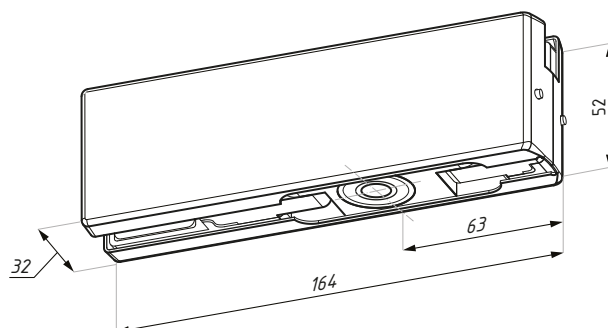


Przygotowanie szkła
Glass preparation

Kod / Code	Materiał Material	Wykończenie Finish
PD10-OSRH SETSSS	stal nierdzewna / stainless steel	satyna / satin
grubość szkła (mm): 8; 10; 12	glass thickness (mm): 8; 10; 12	
max. szerokość drzwi (mm): 1000	max. door width (mm): 1000	
max. ciężar drzwi (kg): 90	max. door weight (kg): 90	
zalecana siła dokręcania śrub (Nm): M6: 15; M8: 20	recommended torque force for the screws (Nm): M6: 15; M8: 20	
dla samozamykacza podłogowego; , TD750, łożyska dolnego PD15	includes insert to suit floor spring: TD750, floor pivot PD15	

PD12

Zawias dolny z łożyskiem
Bottom hinge with ball bearing

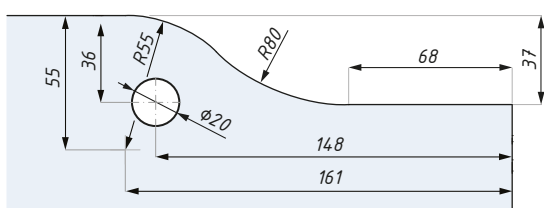
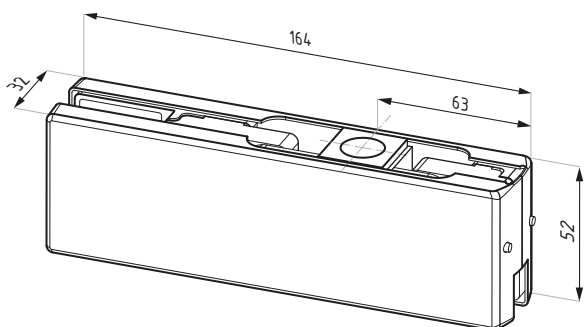


Przygotowanie szkła
Glass preparation

Kod / Code	Materiał Material	Wykończenie Finish
PD12-PSS	stal nierdzewna / stainless steel	połysk / polish
PD12-SSS	stal nierdzewna / stainless steel	satyna / satin
PD12-AALS	aluminium / aluminium	anoda srebrna / silver anodized
grubość szkła (mm): 8; 10; 12	glass thickness (mm): 8; 10; 12	
max. szerokość drzwi (mm): 1000	max. door width (mm): 1000	
max. ciężar drzwi (kg): 90	max. door weight (kg): 90	
zalecana siła dokręcania śrub (Nm): M6: 10; M8: 20	recommended torque force for the screws (Nm): M6: 10; M8: 20	
Zawiera łożysko i płytkę podłogową	Includes ball bearing insert & floor pivot	

PD20

Zawias górny
Top hinge



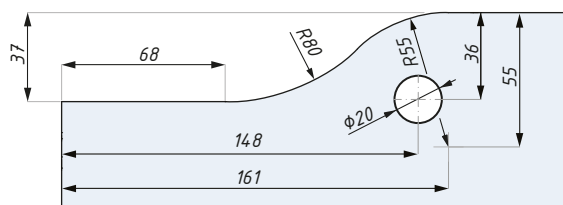
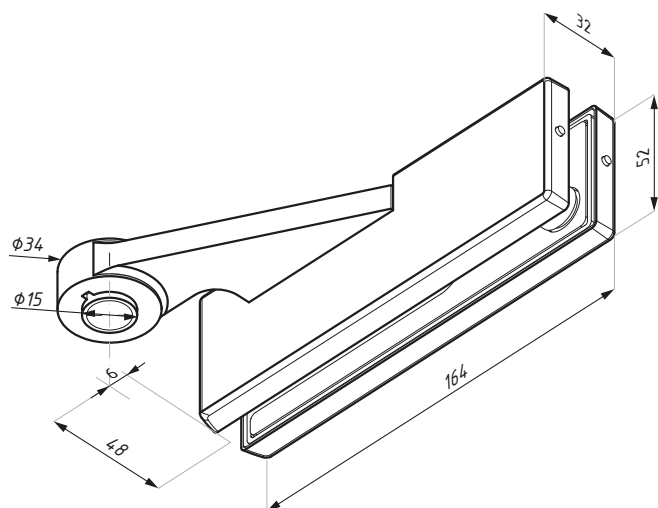
Przygotowanie szkła
Glass preparation

Kod / Code	Materiał Material	Wykończenie Finish
PD20PSS	stal nierdzewna / stainless steel	połysk / polish
PD20SSS	stal nierdzewna / stainless steel	satyna / satin
PD20AALS	aluminium / aluminium	anoda srebrna / silver anodized

grubość szkła (mm): 8; 10; 12	glass thickness (mm): 8; 10; 12
max. szerokość drzwi (mm): 1000	max. door width (mm): 1000
max. ciężar drzwi (kg): 90	max. door weight (kg): 90
zalecana siła dokręcania śrub (Nm): M6: 15; M8: 20	recommended torque force for the screws (Nm): M6: 15; M8: 20
zawiera gniazdo dla: PD24, PD30, PD30B, PD40	includes socket for: PD24, PD30, PD30B, PD40

PD20-OSLH

Zawias górny z przesuniętą osią (lewy)
Top hinge, offset (left handed)



Przygotowanie szkła
Glass preparation

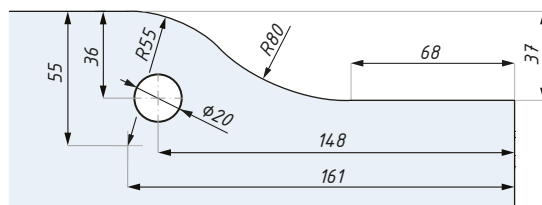
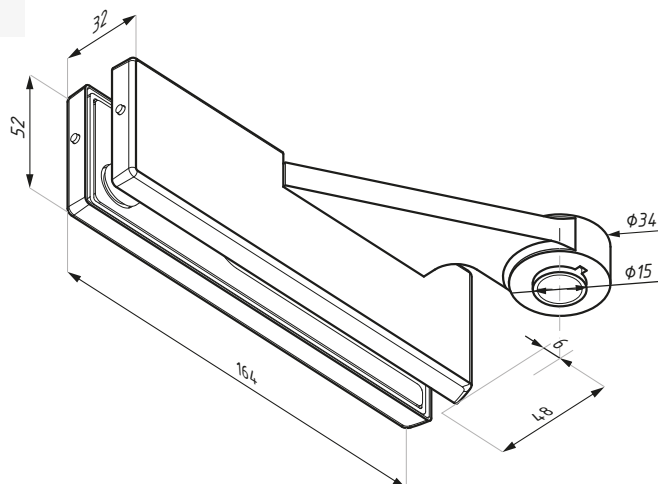


Kod / Code	Materiał Material	Wykończenie Finish
PD20-OSLH SETSSS	stal nierdzewna / stainless steel	satyna / satin

grubość szkła (mm): 8; 10; 12	glass thickness (mm): 8; 10; 12
max. szerokość drzwi (mm): 1000	max. door width (mm): 1000
max. ciężar drzwi (kg): 90	max. door weight (kg): 90
zalecana siła dokręcania śrub (Nm): M6: 15; M8: 20	recommended torque force for the screws (Nm): M6: 15; M8: 20
dla: PD30-OSLH, PD40-OSLH, PD24-OSLH	to suit: PD30-OSLH, PD40-OSLH, PD24-OSLH

PD20-OSRH

Zawias górny z przesuniętą osią (prawy)
Top hinge, offset (right handed)

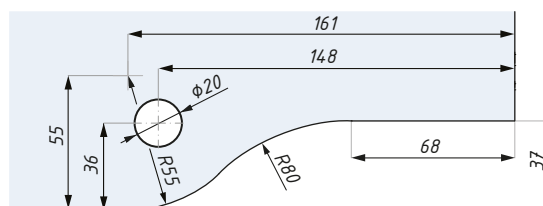
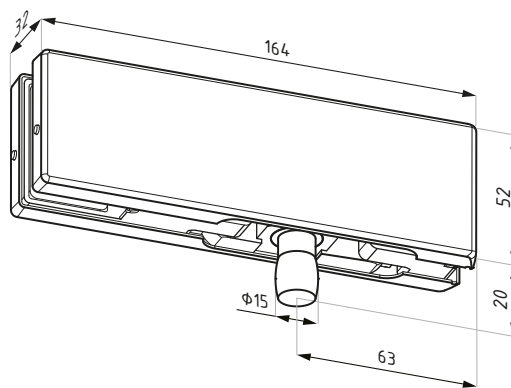


Przygotowanie szkła
Glass preparation

Kod / Code	Materiał Material	Wykończenie Finish
PD20-OSRH SETSSSS	stal nierdzewna / stainless steel	satyna / satin
grubość szkła (mm): 8; 10; 12		glass thickness (mm): 8; 10; 12
max. szerokość drzwi (mm): 1000		max. door width (mm): 1000
max. ciężar drzwi (kg): 90		max. door weight (kg): 90
zalecana siła dokręcania śrub (Nm): M6: 15; M8: 20		recommended torque force for the screws (Nm): M6: 15; M8: 20
dla: PD30-OSRH, PD40-OSRH, PD24-OSRH		to suit: PD30-OSRH, PD40-OSRH, PD24-OSRH

PD30

Łącznik naświetle - ściana
Overpanel patch

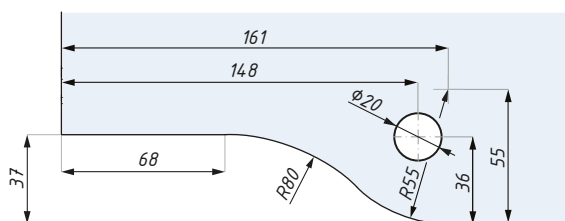
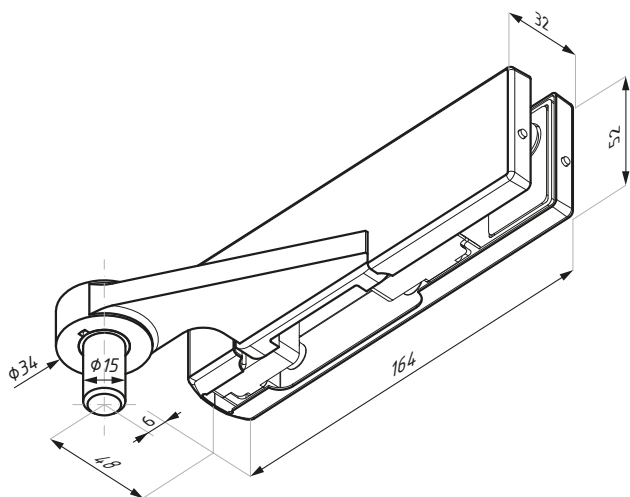


Przygotowanie szkła
Glass preparation

Kod / Code	Materiał Material	Wykończenie Finish
PD30PSS	stal nierdzewna / stainless steel	połysk / polish
PD30SSS	stal nierdzewna / stainless steel	satyna / satin
PD30AALS	aluminium / aluminium	anoda srebrna / silver anodized
grubość szkła (mm): 8; 10; 12		glass thickness (mm): 8; 10; 12
zalecana siła dokręcania śrub (Nm): M6: 15; M8: 20		recommended torque force for the screws (Nm): M6: 15; M8: 20
dla zawiasu: PD20, zawiera kołek rozporowy M8		for top hinge: PD20, includes M8 threaded rod and expansion bolt

PD30-OSLH

Łącznik naświetle - ściana z przesuniętą osią (lewy)
Overpanel patch, offset (left handed)

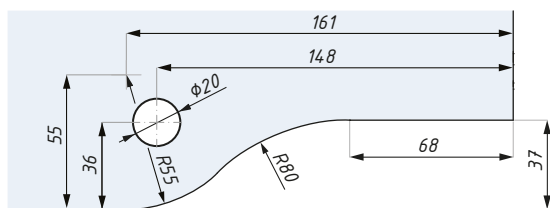
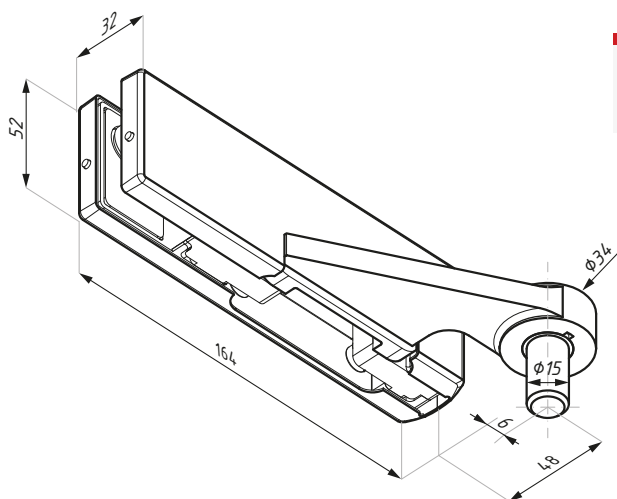


Przygotowanie szkła
Glass preparation

Kod / Code	Materiał Material	Wykończenie Finish
PD30-OSLH SETSSS	stal nierdzewna / stainless steel	satyna / satin
grubość szkła (mm): 8; 10; 12	glass thickness (mm): 8; 10; 12	
zalecana siła dokręcania śrub (Nm): M6: 15; M8: 20	recommended torque force for the screws (Nm): M6: 15; M8: 20	
dla zawiasu: PD20-OSLH, zawiera kolek rozporowy M8	for top hinge: PD20-OSLH, zawiera kolek rozporowy M8	

PD30-OSRH

Łącznik naświetle - ściana z przesuniętą osią (prawy)
Overpanel patch, offset (right handed)

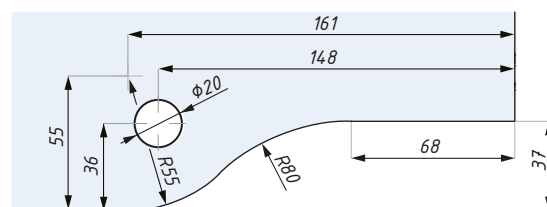
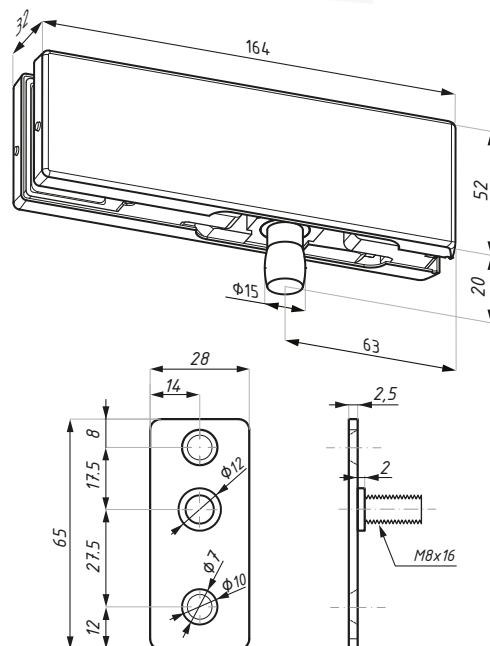


Przygotowanie szkła
Glass preparation

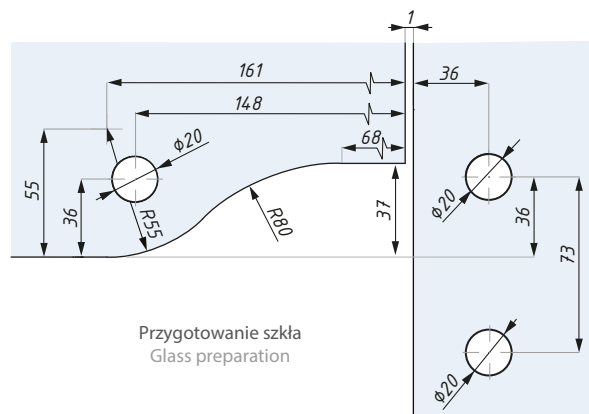
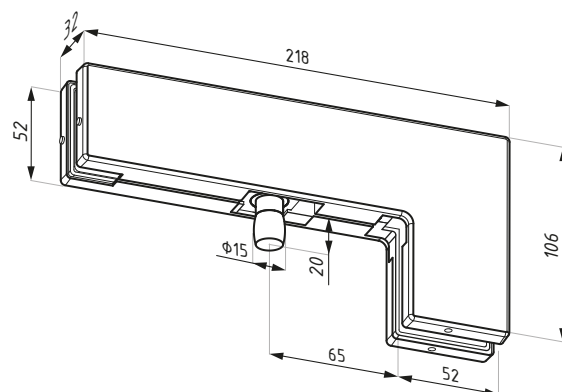
Kod / Code	Materiał Material	Wykończenie Finish
PD30-OSRH SETSSS	stal nierdzewna / stainless steel	satyna / satin
grubość szkła (mm): 8; 10; 12	glass thickness (mm): 8; 10; 12	
zalecana siła dokręcania śrub (Nm): M6: 15; M8: 20	recommended torque force for the screws (Nm): M6: 15; M8: 20	
dla zawiasu: PD20-OSRH, zawiera kolek rozporowy M8	for top hinge: PD20-OSRH, zawiera kolek rozporowy M8	

PD30B

Łącznik naświetle - ściana
Overpanel patch



Przygotowanie szkła
Glass preparation



Przygotowanie szkła
Glass preparation

Kod / Code	Materiał Material	Wykończenie Finish
PD30BPSS	stal nierdzewna / stainless steel	połysk / polish
PD30BSSS	stal nierdzewna / stainless steel	satyna / satin
PD30BAALS	aluminium / aluminium	anoda srebrna / silver anodized

grubość szkła (mm): 8; 10; 12 glass thickness (mm): 8; 10; 12

zalecana siła dokręcania śrub (Nm):
M6: 15; M8: 20 recommended torque force for the screws (Nm):
M6: 15; M8: 20

dla zawiasu: PD20,
zawiera płytkę mocującą for top hinge: PD20,
includes fixing plate

PD40

Łącznik naświetla górnego z bocznym
Over & side panel patch



Kod / Code	Materiał Material	Wykończenie Finish
PD40PSS	stal nierdzewna / stainless steel	połysk / polish
PD40SSS	stal nierdzewna / stainless steel	satyna / satin
PD40AALS	aluminium / aluminium	anoda srebrna / silver anodized

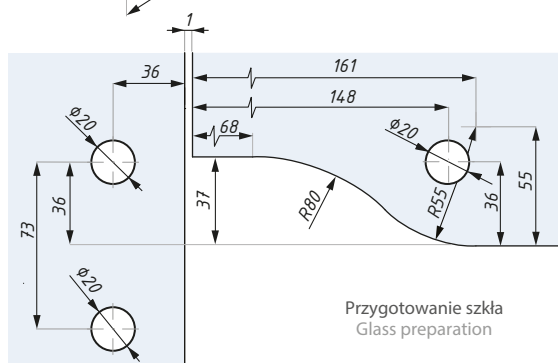
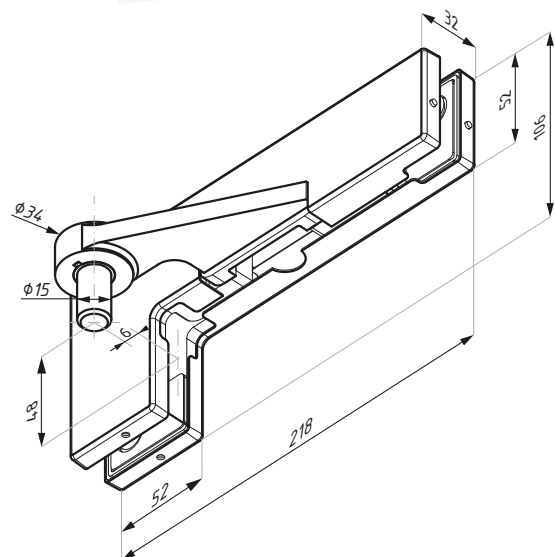
grubość szkła (mm): 8; 10; 12 glass thickness (mm): 8; 10; 12

zalecana siła dokręcania śrub (Nm):
M6: 15; M8: 20 recommended torque force for the screws (Nm):
M6: 15; M8: 20

dla zawiasu: PD20 for top hinge: PD20

PD40-OSLH

Łącznik naświetla górnego z bocznym,
z przesuniętą osią (lewy)
Over & side panel patch, offset (left handed)



Kod / Code

PD40-OSLH SETSSS

Materiał Material

stal nierdzewna / stainless steel

Wykończenie Finish

satyna / satin

grubość szkła (mm): 8; 10; 12

glass thickness (mm): 8; 10; 12

zalecana siła dokręcania śrub (Nm):
M6: 15; M8: 20

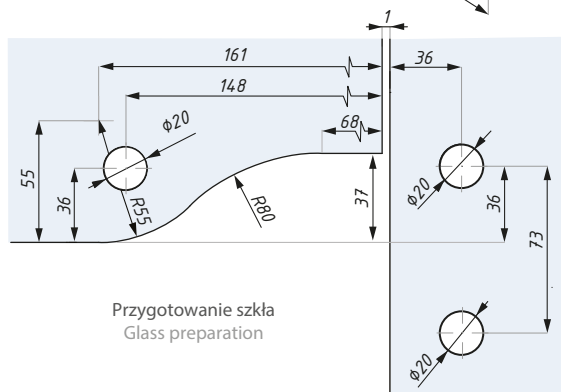
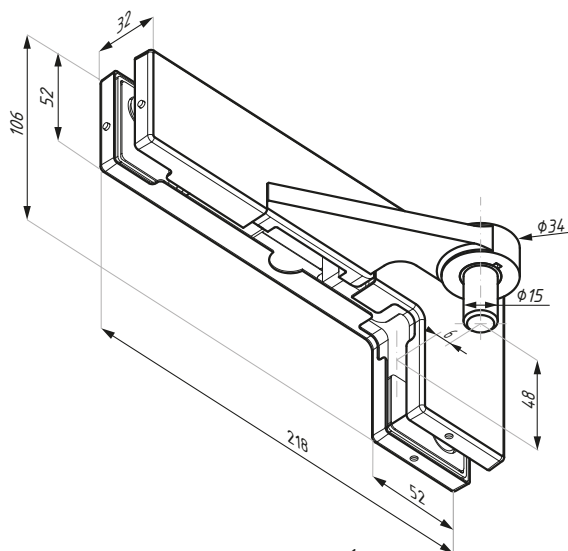
recommended torque force for the screws (Nm):
M6: 15; M8: 20

dla zawiasu: PD20-OSLH

for top hinge: PD20-OSLH

PD40-OSRH

Łącznik naświetla górnego z bocznym,
z przesuniętą osią (prawy)
Over & side panel patch, offset (right handed)



Kod / Code

PD40-OSRH SETSSS

Materiał Material

stal nierdzewna / stainless steel

Wykończenie Finish

satyna / satin

grubość szkła (mm): 8; 10; 12

glass thickness (mm): 8; 10; 12

zalecana siła dokręcania śrub (Nm):
M6: 15; M8: 20

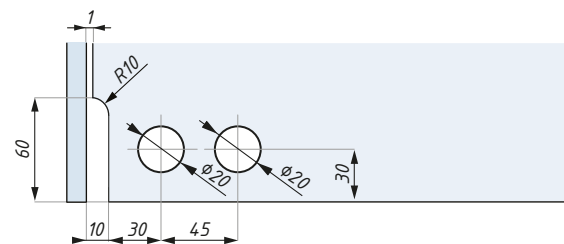
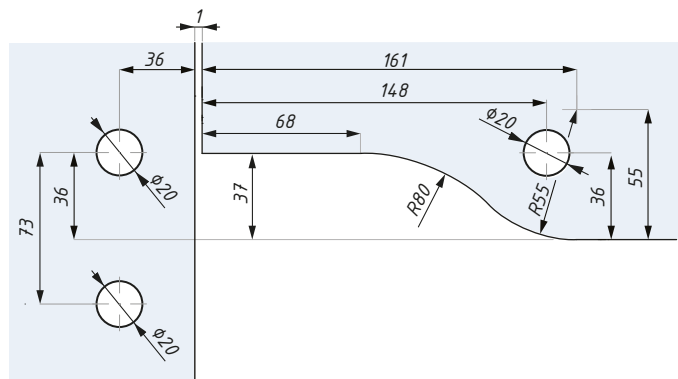
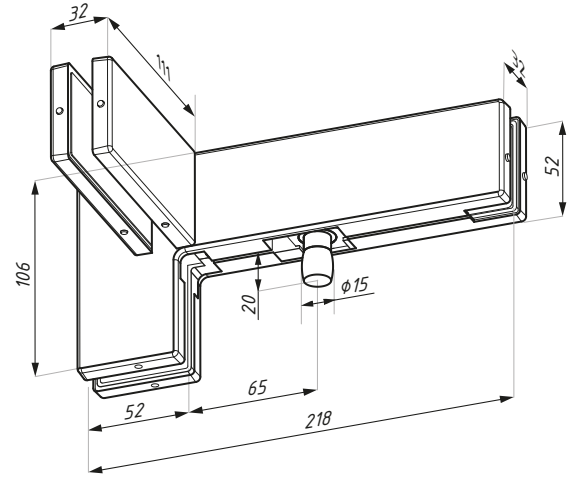
recommended torque force for the screws (Nm):
M6: 15; M8: 20

dla zawiasu: PD20-OSRH

for top hinge: PD20-OSRH

PD41LH

Łącznik naświetla górnego z panelem bocznym i żebrem wzmacniającym (lewy)
 Over & side panel patch with fin link patch (left handed)



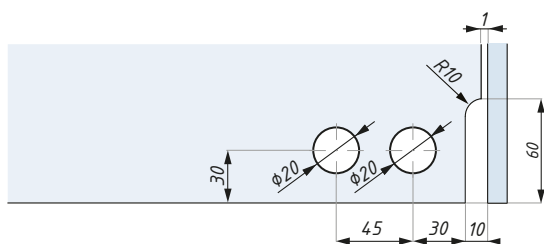
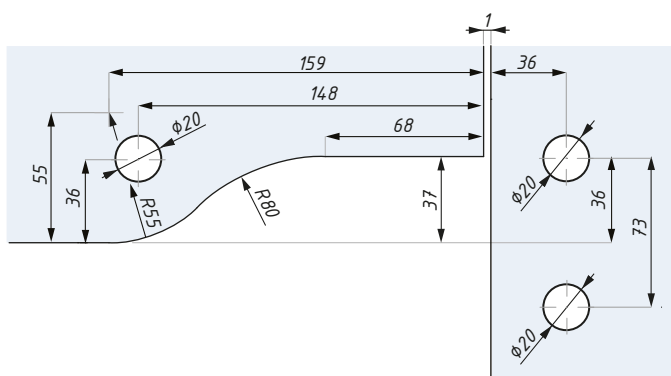
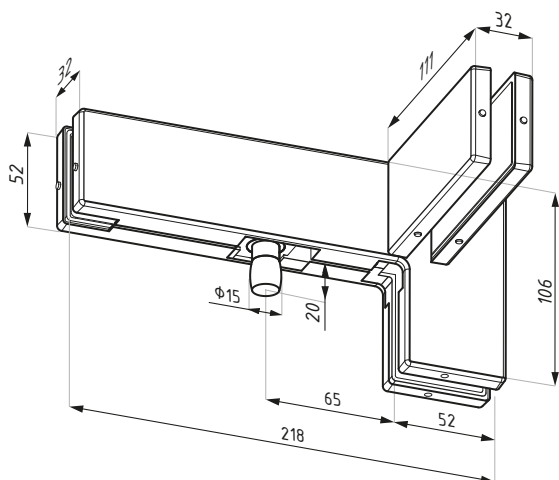
Przygotowanie szkła
 Glass preparation

Kod / Code	Materiał Material	Wykończenie Finish
PD41LHPSS	stal nierdzewna / stainless steel	połysk / polish
PD41LHSSS	stal nierdzewna / stainless steel	satyna / satin

grubość szkła (mm): 8; 10; 12	glass thickness (mm): 8; 10; 12
zalecana siła dokręcania śrub (Nm): M6: 15; M8: 20	recommended torque force for the screws (Nm): M6: 15; M8: 20
dla zawiasu: PD20	for hinge: PD20

PD41RH

Łącznik naświetla górnego z panelem bocznym
i żebrem wzmacniającym (prawy)
Over & side panel patch with fin link patch (right handed)

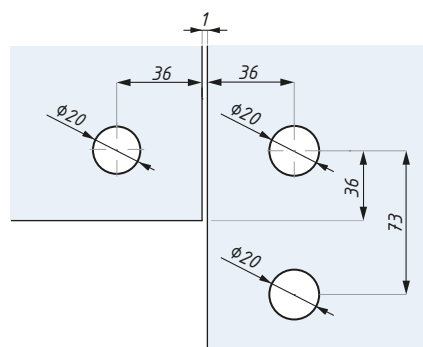
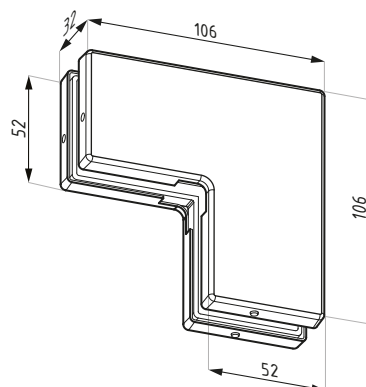


Przygotowanie szkła
Glass preparation

Kod / Code	Materiał Material	Wykończenie Finish
PD41RHPSS	stal nierdzewna / stainless steel	połysk / polish
PD41RHSSS	stal nierdzewna / stainless steel	satyna / satin
grubość szkła (mm): 8; 10; 12		glass thickness (mm): 8; 10; 12
zalecana siła dokręcania śrub (Nm): M6: 15; M8: 20		recommended torque force for the screws (Nm): M6: 15; M8: 20
dla zawiasu: PD20		for hinge: PD20

PD63

Łącznik naświetla górnego z panelem bocznym
Over & side panel patch



Przygotowanie szkła
Glass preparation

Kod / Code	Materiał Material	Wykończenie Finish
PD63PSS	stal nierdzewna / stainless steel	połysk / polish
PD63SSS	stal nierdzewna / stainless steel	satyna / satin
PD63AALS	aluminium / aluminium	anoda srebrna / silver anodized

grubość szkła (mm): 8; 10; 12

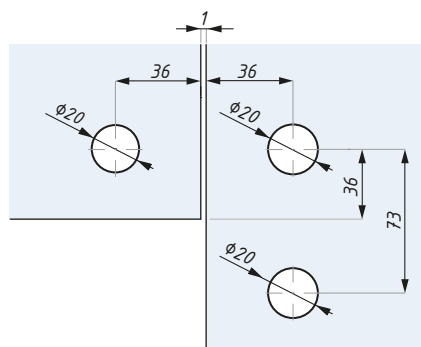
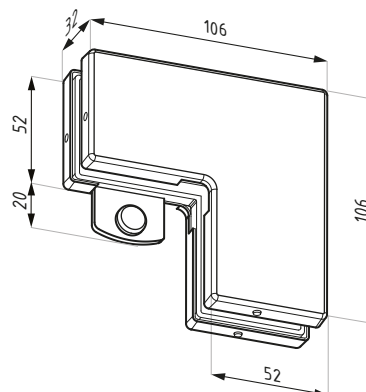
glass thickness (mm): 8; 10; 12

zalecana siła dokręcania śrub (Nm):
M6: 15; M8: 20

recommended torque force for the screws (Nm):
M6: 15; M8: 20

PD63S

Łącznik naświetla górnego z panelem bocznym i stoperem
Over & side panel patch with stop insert



Przygotowanie szkła
Glass preparation

Kod / Code	Materiał Material	Wykończenie Finish
PD63S-PSS	stal nierdzewna / stainless steel	połysk / polish
PD63S-SSS	stal nierdzewna / stainless steel	satyna / satin
PD63S-AALS	aluminium / aluminium	anoda srebrna / silver anodized

grubość szkła (mm): 8;10;12

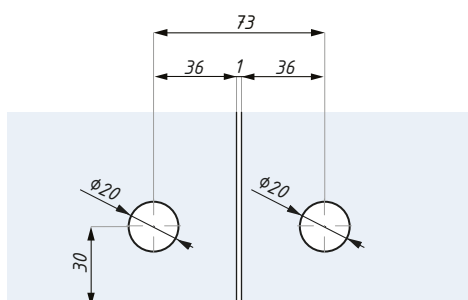
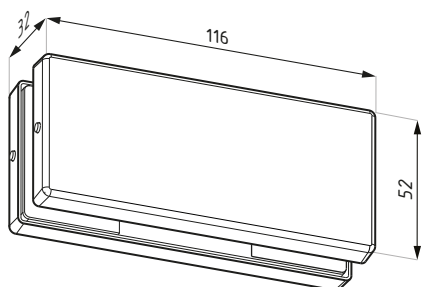
glass thickness (mm): 8;10;12

zalecana siła dokręcania śrub (Nm):
M6: 15; M8 :20

recommended torque force for the screws (Nm):
M6: 15; M8: 20

PD70

Łącznik dwóch paneli
Two panels patch



Przygotowanie szkła
Glass preparation



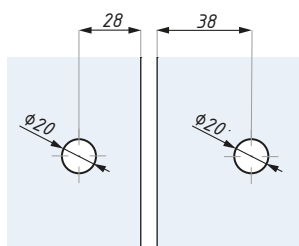
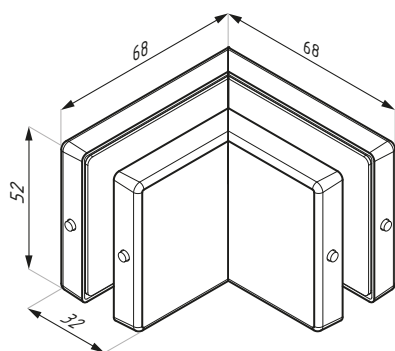
Kod / Code	Materiał Material	Wykończenie Finish
PD70PSS	stal nierdzewna / stainless steel	połysk / polish
PD70SSS	stal nierdzewna / stainless steel	satyna / satin
PD70AALS	aluminium / aluminium	anoda srebrna / silver anodized

grubość szkła (mm): 8;10;12 glass thickness (mm): 8;10;12

zalecana siła dokręcania śrub (Nm):
M6: 15; M8: 20 recommended torque force for the screws (Nm):
M6: 15; M8: 20

PD70-90

Łącznik dwóch paneli 90°
Two panels 90° angled patch



Przygotowanie szkła
Glass preparation



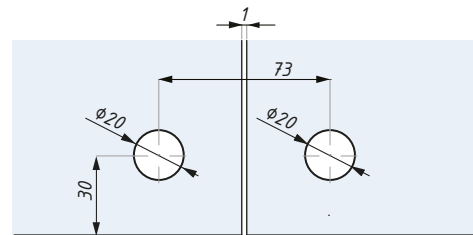
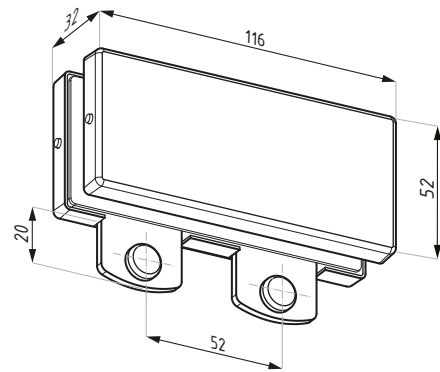
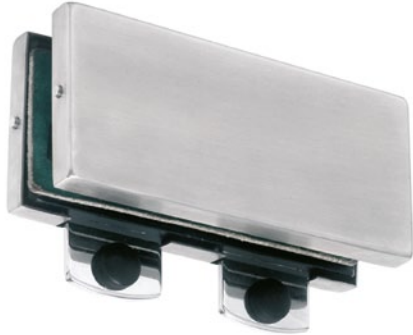
Kod / Code	Materiał Material	Wykończenie Finish
PD70-90SSS	stal nierdzewna / stainless steel	satyna / satin

grubość szkła (mm): 8; 10; 12 glass thickness (mm): 8; 10; 12

zalecana siła dokręcania śrub (Nm):
M6: 15; M8: 20 recommended torque force for the screws (Nm):
M6: 15; M8: 20

PD70DS

Łącznik do naświetla z podwójnym stoperem
Overpanel patch with double stop insert



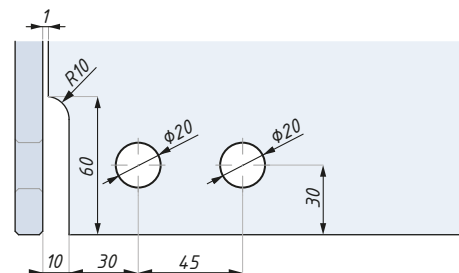
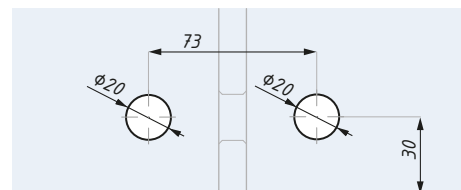
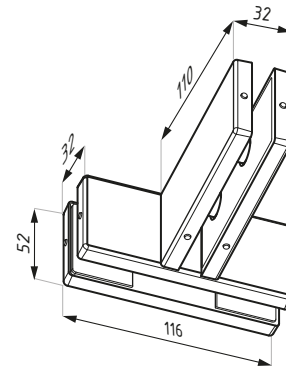
Przygotowanie szkła
Glass preparation

Kod / Code	Materiał Material	Wykończenie Finish
PD70DS-PSS	stal nierdzewna / stainless steel	połysk / polish
PD70DS-SSS	stal nierdzewna / stainless steel	satyna / satin

grubość szkła (mm): 8; 10; 12 glass thickness (mm): 8; 10; 12
zalecana siła dokręcania śrub (Nm): M6: 15; M8: 20 recommended torque force for the screws (Nm): M6: 15; M8: 20

PD71

Łącznik do naświetla z zębem wzmacniającym
Overpanel patch with interior fin panel link



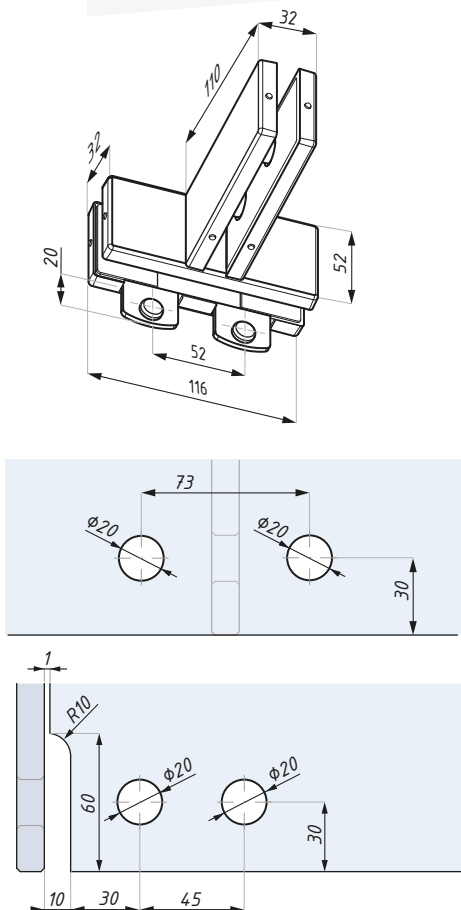
Przygotowanie szkła
Glass preparation

Kod / Code	Materiał Material	Wykończenie Finish
PD71PSS	stal nierdzewna / stainless steel	połysk / polish
PD71SSS	stal nierdzewna / stainless steel	satyna / satin

grubość szkła (mm): 8; 10; 12 glass thickness (mm): 8; 10; 12
zalecana siła dokręcania śrub (Nm): M6: 15; M8: 20 recommended torque force for the screws (Nm): M6: 15; M8: 20

PD71DS

Łącznik do naświetla z żebrą wzmacniającą i podwójnym odbojnikiem
Overpanel patch with interior fin panel link and double stop insert



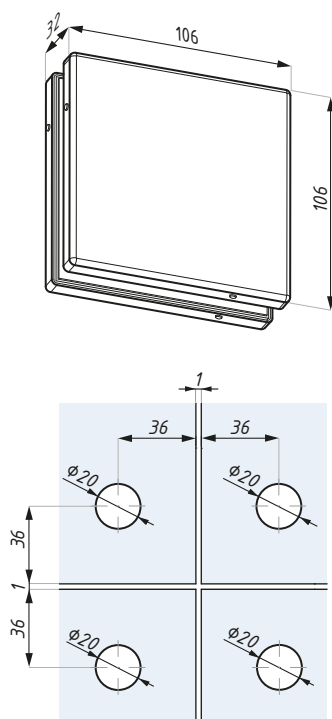
Przygotowanie szkła
Glass preparation



Kod / Code	Materiał / Material	Wykończenie / Finish
PD71DS-PSS	stal nierdzewna / stainless steel	połysk / polish
PD71DS-SSS	stal nierdzewna / stainless steel	satyna / satin
grubość szkła (mm): 8; 10; 12		glass thickness (mm): 8; 10; 12
zalecana siła dokręcania śrub (Nm): M6: 15; M8: 20		recommended torque force for the screws (Nm): M6: 15; M8: 20

PD80

Łącznik dla czterech paneli
Connector patch for four panels



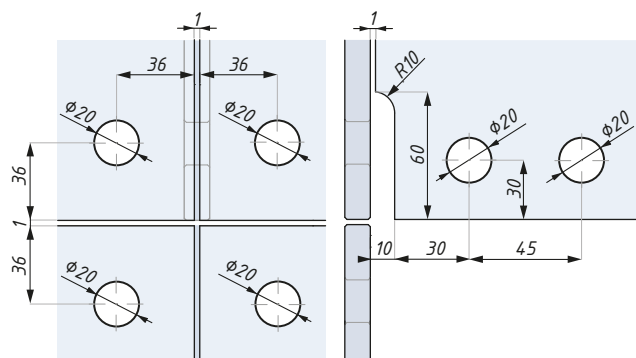
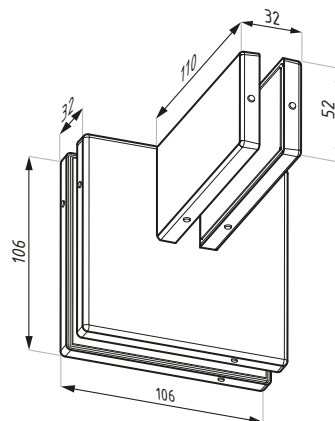
Przygotowanie szkła
Glass preparation



Kod / Code	Materiał / Material	Wykończenie / Finish
PD80PSS	stal nierdzewna / stainless steel	połysk / polish
PD80SSS	stal nierdzewna / stainless steel	satyna / satin
grubość szkła (mm): 8; 10; 12		glass thickness (mm): 8; 10; 12
zalecana siła dokręcania śrub (Nm): M6: 15; M8: 20		recommended torque force for the screws (Nm): M6: 15; M8: 20

PD81

Łącznik dla czterech paneli z zębem wzmacniającym
Connector patch for four panels with interior fin panel link



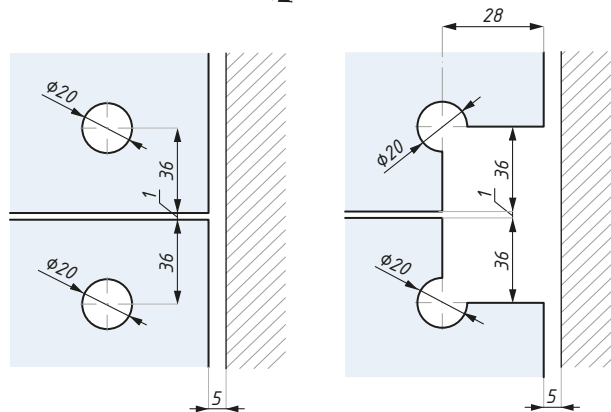
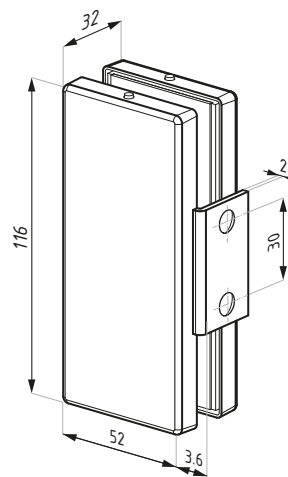
Przygotowanie szkła
Glass preparation

Kod / Code	Materiał Material	Wykończenie Finish
PD81PSS	stal nierdzewna / stainless steel	połysk / polish
PD81SSS	stal nierdzewna / stainless steel	satyna / satin

grubość szkła (mm): 8; 10; 12 glass thickness (mm): 8; 10; 12
zalecana siła dokręcania śrub (Nm): M6: 15; M8: 20 recommended torque force for the screws (Nm): M6: 15; M8: 20

PD82

Łącznik dwóch paneli ze ścianą
Side patch wall to glass for two panels



Przygotowanie dla szkła 8 mm
Glass preparation for glass 8 mm

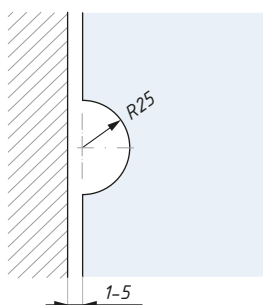
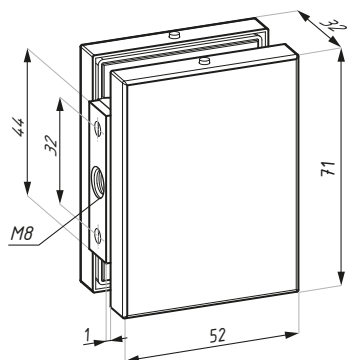
Przygotowanie dla szkła 10,12 mm
Glass preparation for glass 10,12 mm

Kod / Code	Materiał Material	Wykończenie Finish
PD82PSS	stal nierdzewna / stainless steel	połysk / polish
PD82SSS	stal nierdzewna / stainless steel	satyna / satin
PD82AALS	aluminium / aluminium	anoda srebrna / silver anodized

grubość szkła (mm): 8; 10; 12 glass thickness (mm): 8; 10; 12
zalecana siła dokręcania śrub (Nm): M6: 15; M8: 20 recommended torque force for the screws (Nm): M6: 15; M8: 20

PD85

Łącznik panela ze ścianą
Connector patch wall to glass



Przygotowanie szkła
Glass preparation

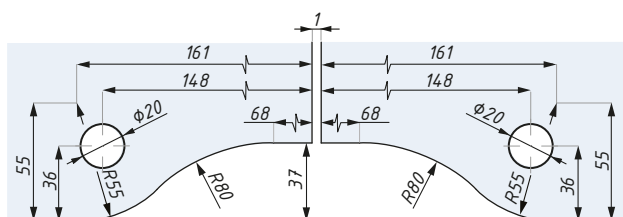
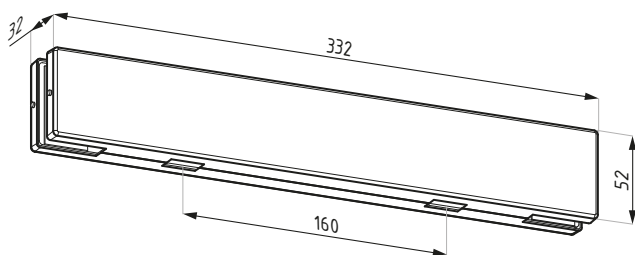
Kod / Code	Materiał Material	Wykończenie Finish
PD85PSS	stal nierdzewna / stainless steel	połysk / polish
PD85SSS	stal nierdzewna / stainless steel	satyna / satin
PD85AALS	aluminium / aluminium	anoda srebrna / silver anodized

grubość szkła (mm): 8; 10; 12 glass thickness (mm): 8; 10; 12

zalecana siła dokręcania śrub (Nm):
M6: 15; M8: 20 recommended torque force for the screws (Nm):
M6: 15; M8: 20

GK20

Podwójna przeciwkaseta na naświetlu
Double overpanel strike patch



Przygotowanie szkła
Glass preparation

Kod / Code	Materiał Material	Wykończenie Finish
GK20PSS	stal nierdzewna / stainless steel	połysk / polish
GK20SSS	stal nierdzewna / stainless steel	satyna / satin

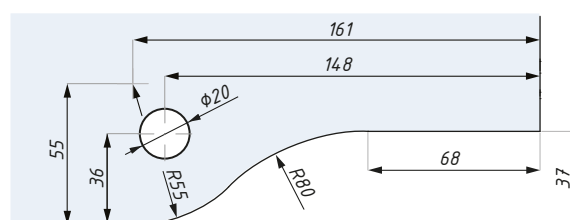
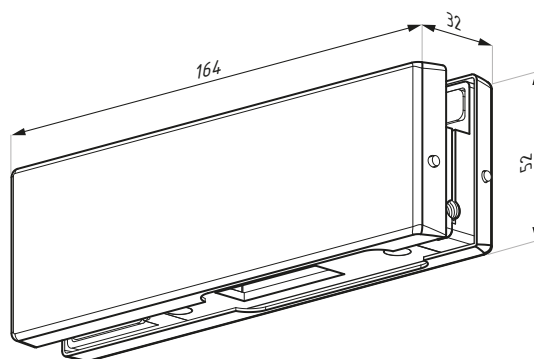
grubość szkła (mm): 8; 10; 12 glass thickness (mm): 8; 10; 12

zalecana siła dokręcania śrub (Nm):
M6: 15; M8: 20 recommended torque force for the screws (Nm):
M6: 15; M8: 20

dla zamka: PL50 for lock: PL50

GK30

Przeciwkaseta – łącznik naświetla ze ścianą
Overpanel strike patch

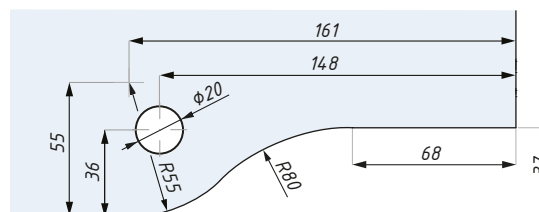
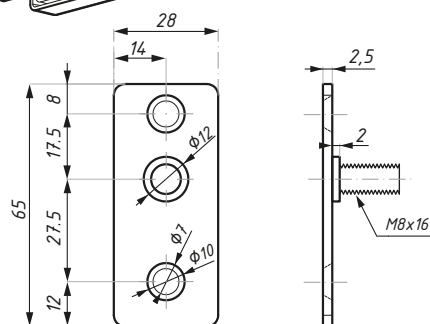
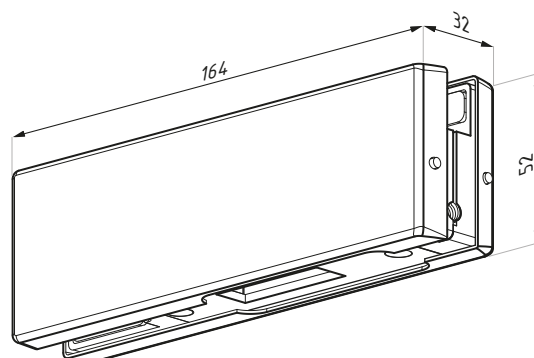


Przygotowanie szkła
Glass preparation

Kod / Code	Materiał / Material	Wykończenie / Finish
GK30PSS	stal nierdzewna / stainless steel	połysk / polish
GK30SSS	stal nierdzewna / stainless steel	satyna / satin
GK30AALS	aluminium / aluminium	anoda srebrna / silver anodized
grubość szkła (mm): 8; 10; 12		glass thickness (mm): 8; 10; 12
zalecana siła dokręcania śrub (Nm): M6: 15; M8: 20		recommended torque force for the screws (Nm): M6: 15; M8: 20
dla zamka: PL50, zawiera kolek rozporowy M8		for corner lock: PL50, includes M8 threaded rod and expansion bolt

GK30B

Przeciwkaseta – łącznik naświetla ze ścianą
Overpanel strike patch

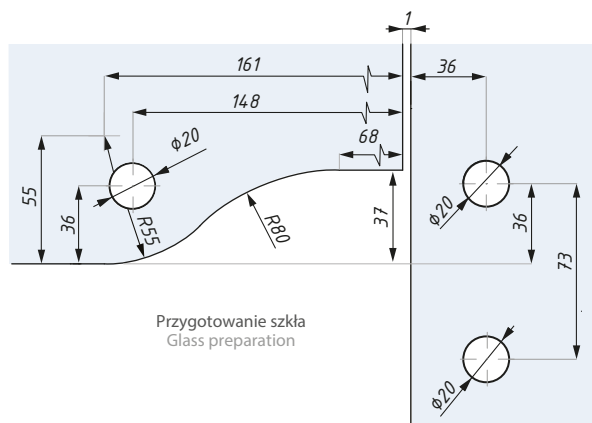
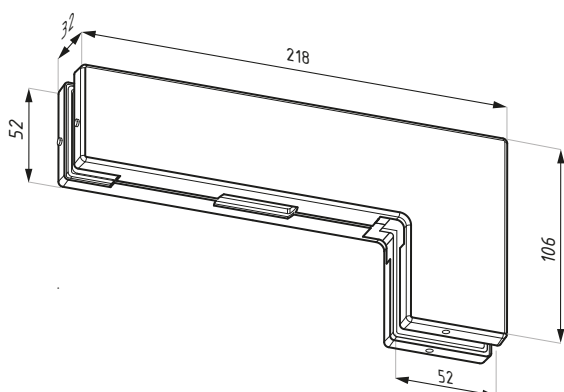


Przygotowanie szkła
Glass preparation

Kod / Code	Materiał / Material	Wykończenie / Finish
GK30BPSS	stal nierdzewna / stainless steel	połysk / polish
GK30BSSS	stal nierdzewna / stainless steel	satyna / satin
GK30BAALS	aluminium / aluminium	anoda srebrna / silver anodized
grubość szkła (mm): 8; 10; 12		glass thickness (mm): 8; 10; 12
zalecana siła dokręcania śrub (Nm): M6: 15; M8: 20		recommended torque force for the screws (Nm): M6: 15; M8: 20
dla zamka: PL50, z płytką mocującą		for corner lock: PL50, includes fixing back plate

GK40

Przeciwkaseta – łącznik naświetla z panelem bocznym
Over & side panel strike patch

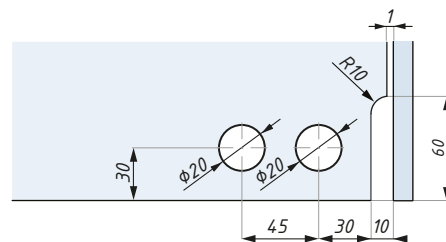
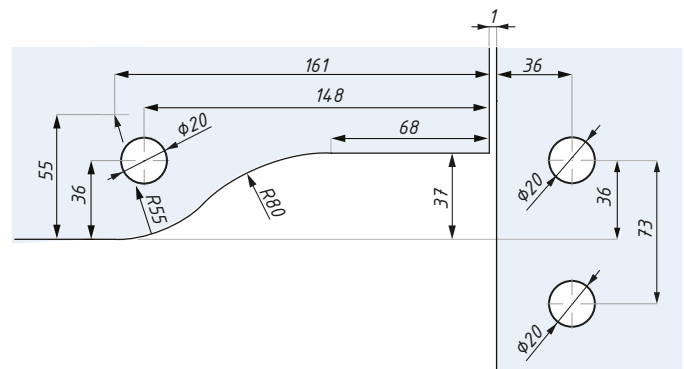
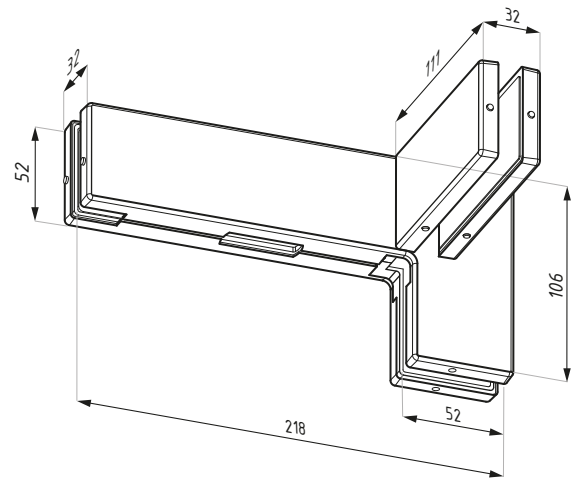


Kod / Code	Materiał / Material	Wykończenie / Finish
GK40PSS	stal nierdzewna / stainless steel	połysk / polish
GK40SSS	stal nierdzewna / stainless steel	satyna / satin
GK40AALS	aluminium / aluminium	anoda srebrna / silver anodized

grubość szkła (mm): 8; 10; 12	glass thickness (mm): 8; 10; 12
zalecana siła dokręcania śrub (Nm): M6: 15; M8: 20	recommended torque force for the screws (Nm): M6: 15; M8: 20
dla zamka: PL50	for corner lock: PL50

GK41LH

Przeciwkaseta – łącznik naświetla z panelem bocznym i żebrem wzmacniającym (lewy)
 Over & side panel strike patch with interior fin
 panel link (left handed)



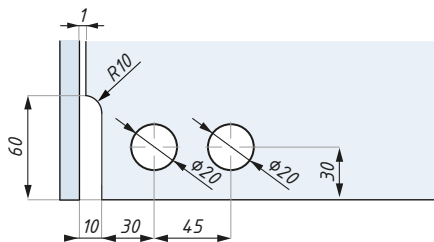
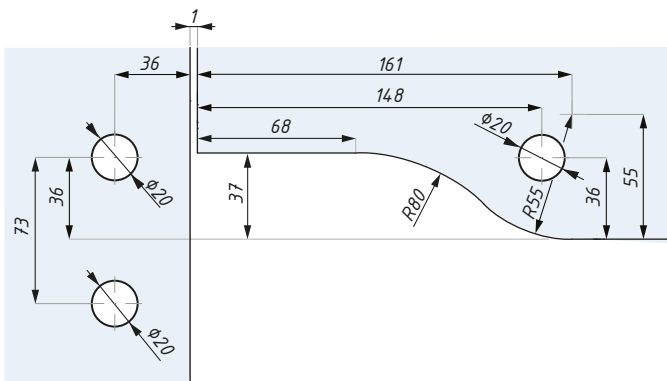
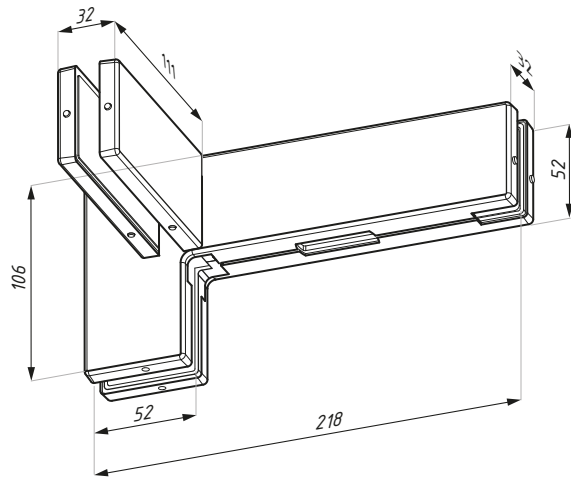
Przygotowanie szkła
 Glass preparation

Kod / Code	Materiał Material	Wykończenie Finish
GK41LHPSS	stal nierdzewna / stainless steel	połysk / polish
GK41LHSSS	stal nierdzewna / stainless steel	satyna / satin

grubość szkła (mm): 8; 10; 12	glass thickness (mm): 8; 10; 12
zalecana siła dokręcenia śrub (Nm): M6: 15; M8: 20	recommended torque force for the screws (Nm): M6: 15; M8: 20
dla zamka: PL50	for corner lock: PL50

GK41RH

Przeciwkaseta – łącznik naświetla z panelem bocznym i żebrem wzmacniającym (prawy)
Over & side panel strike patch with interior fin panel link (right handed)



Przygotowanie szkła
Glass preparation

Kod / Code	Materiał Material	Wykończenie Finish
GK41RHPSS	stal nierdzewna / stainless steel	połysk / polish
GK41RHSSS	stal nierdzewna / stainless steel	satyna / satin

grubość szkła (mm): 8; 10; 12

glass thickness (mm): 8; 10; 12

zalecana siła dokręcania śrub (Nm):
M6: 15; M8: 20

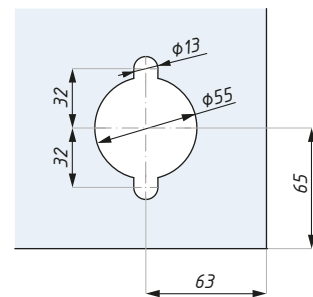
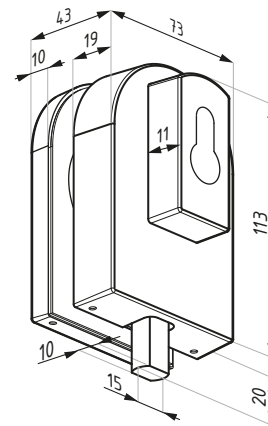
recommended torque force for the screws (Nm):
M6: 15; M8: 20

dla zamka: PL50

for corner lock: PL50

PL34

Zamek
Lock patch



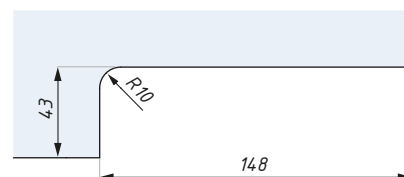
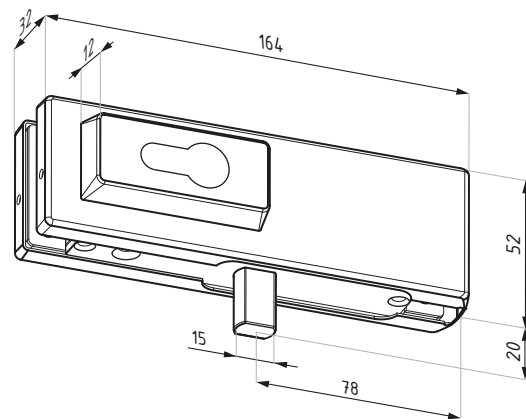
Przygotowanie szkła
Glass preparation

Kod / Code	Materiał Material	Wykończenie Finish
PL34PSS	stal nierdzewna / stainless steel	połysk / polish
PL34SSS	stal nierdzewna / stainless steel	satyna / satin

grubość szkła (mm): 8; 10; 12 glass thickness (mm): 8; 10; 12
 zalecana siła dokręcania śrub (Nm): M6: 15; M8: 20 recommended torque force for the screws (Nm): M6: 15; M8: 20
 nie zawiera wkładki cylinder not included

PL50

Zamek narożny
Corner lock



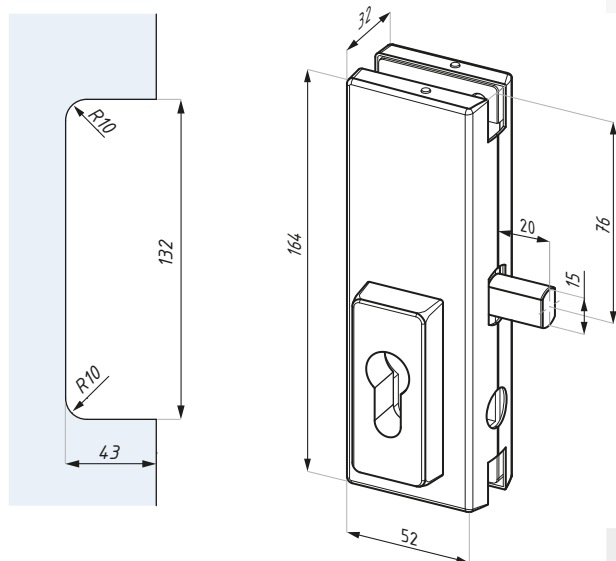
Przygotowanie szkła
Glass preparation

Kod / Code	Materiał Material	Wykończenie Finish
PL50PSS	stal nierdzewna / stainless steel	połysk / polish
PL50SSS	stal nierdzewna / stainless steel	satyna / satin
PL50AALS	aluminium / aluminium	anoda srebrna / silver anodized

grubość szkła (mm): 8; 10; 12 glass thickness (mm): 8; 10; 12
 zalecana siła dokręcania śrub (Nm): M6: 15; M8: 20 recommended torque force for the screws (Nm): M6: 15; M8: 20
 nie zawiera wkładki cylinder not included

US50

Zamek centralny
Central lock



Przygotowanie szkła
Glass preparation



Kod / Code

Materiał Material

Wykończenie Finish

US50PSS

stal nierdzewna / stainless steel

połysk / polish

US50SSS

stal nierdzewna / stainless steel

satyna / satin

grubość szkła (mm): 8; 10; 12

glass thickness (mm): 8; 10; 12

zalecana siła dokręcania śrub (Nm):
M6: 15; M8: 20

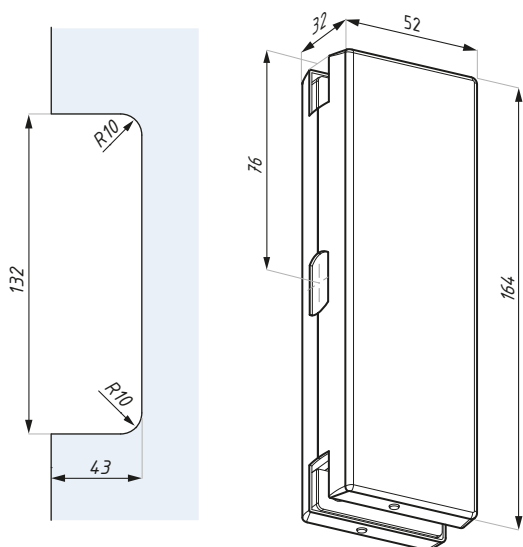
recommended torque force for the screws (Nm):
M6: 15; M8: 20

nie zawiera wkładki

cylinder not included

GK50

Przeciwkaseta
Central strike patch



Przygotowanie szkła
Glass preparation



Kod / Code

Materiał Material

Wykończenie Finish

GK50PSS

stal nierdzewna / stainless steel

połysk / polish

GK50SSS

stal nierdzewna / stainless steel

satyna / satin

grubość szkła (mm): 8; 10; 12

glass thickness (mm): 8; 10; 12

zalecana siła dokręcania śrub (Nm):
M6: 15; M8: 20

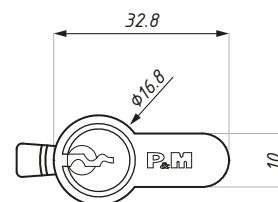
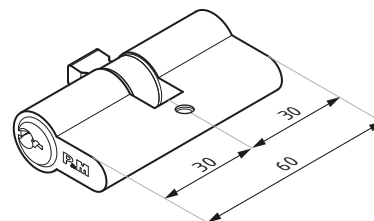
recommended torque force for the screws (Nm):
M6: 15; M8: 20

dla zamka: US50

for lock: US50

PM88

Wkładka
Euro-pofile cylinder



Kod / Code

**Materiał
Material**

**Wykończenie
Finish**

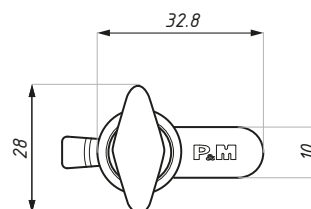
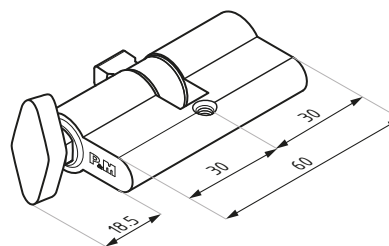
PM88

mosiądz / brass

chrom satyna / satin chrome

PM88T

Wkładka
Euro-pofile thumb-turn cylinder



Kod / Code

**Materiał
Material**

**Wykończenie
Finish**

PM88TPC

mosiądz / brass

chrom połysk / polish chrome

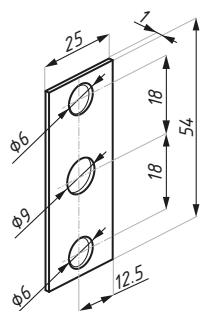
PM88TSC

mosiądz / brass

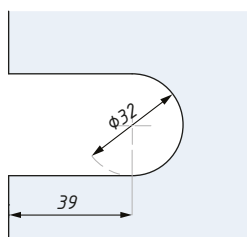
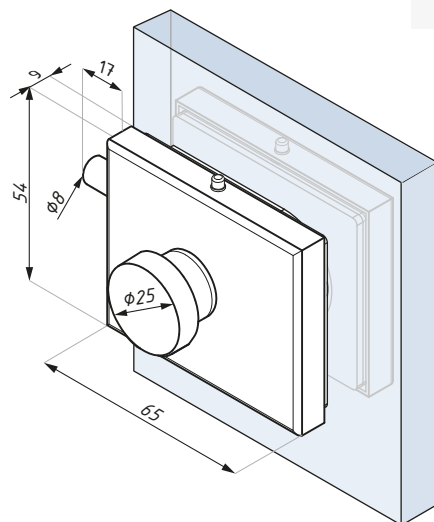
chrom satyna / satin chrome

US623

Zamek z gałką
Turn knob lock



Pytka do zamka
Keeper plate

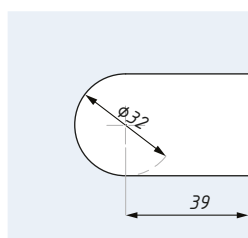
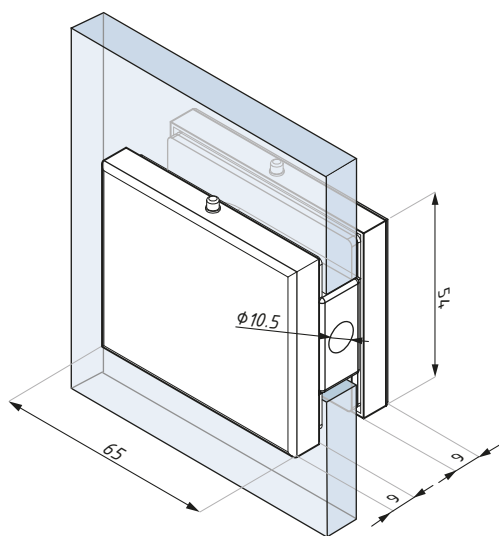


Przygotowanie szkła
Glass preparation

Kod / Code	Materiał Material	Wykończenie Finish
US623SSS	stal nierdzewna / stainless steel	satyna / satin
grubość szkła (mm): 8; 10; 12		glass thickness (mm): 8; 10; 12

GK623

Przeciwkaseta
Strike patch



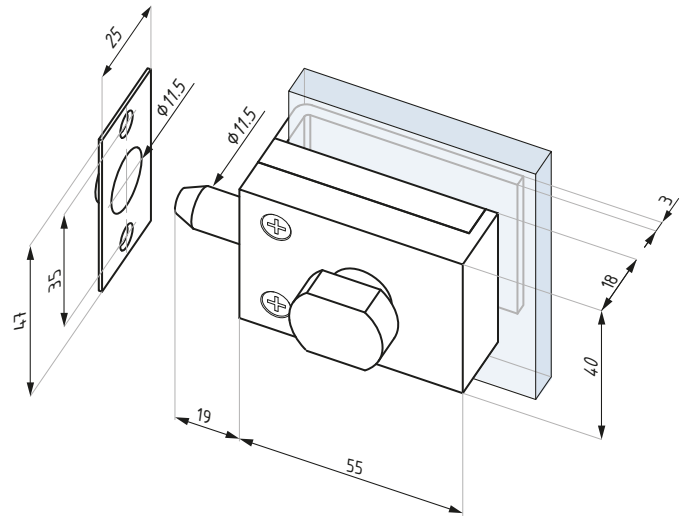
Przygotowanie szkła
Glass preparation



Kod / Code	Materiał Material	Wykończenie Finish
GK623SSS	stal nierdzewna / stainless steel	satyna / satin
grubość szkła (mm): 8; 10; 12		glass thickness (mm): 8; 10; 12
dla zamka: US623		for lock: US623

US627

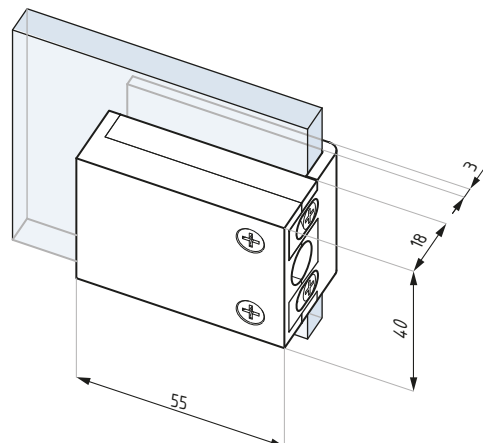
Zamek (bez wycięć w szkłe)
Lock (without glass notch)



Kod / Code	Materiał Material	Wykończenie Finish
US627PSS	stal nierdzewna / stainless steel	połysk / polish
US627SSS	stal nierdzewna / stainless steel	satyna / satin
grubość szkła (mm): 8; 10; 12 dla przeciwkasety: GK627		glass thickness (mm): 8; 10; 12 for strike: GK627

GK627

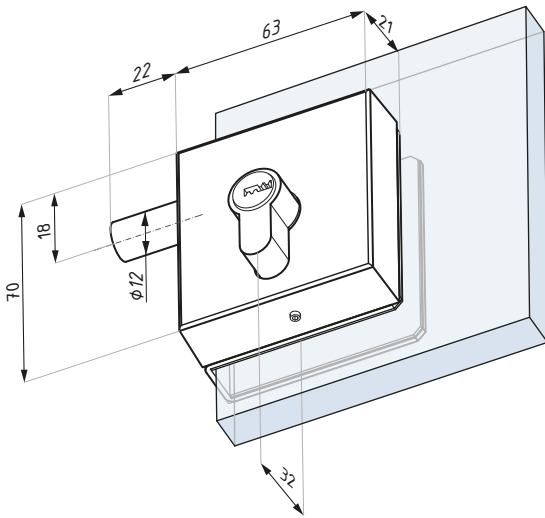
Przeciwkaseta (bez wycięć w szkłe)
Strike patch (without glass notch)



Kod / Code	Materiał Material	Wykończenie Finish
GK627PSS	stal nierdzewna / stainless steel	połysk / polish
GK627SSS	stal nierdzewna / stainless steel	satyna / satin
grubość szkła (mm): 8; 10; 12 dla zamka: US627		glass thickness (mm): 8; 10; 12 for lock: US627

US629

Zamek (bez wycięcia w szkłe)
Lock (without glass notch)

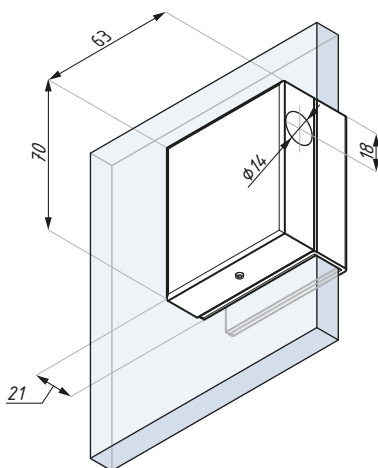


Kod / Code	Materiał Material	Wykończenie Finish
US629PSS	stal nierdzewna / stainless steel	połysk / polish
US629SSS	stal nierdzewna / stainless steel	satyna / satin

grubość szkła (mm): 8; 10; 12 glass thickness (mm): 8; 10; 12
zawiera półwkładkę cylinder included

GK629

Przeciwkaseta (bez wycięcia w szkłe)
Strike patch (without glass notch)

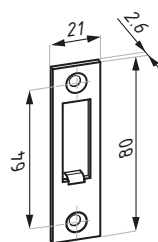


Kod / Code	Materiał Material	Wykończenie Finish
GK629PSS	stal nierdzewna / stainless steel	połysk / polish
GK629SSS	stal nierdzewna / stainless steel	satyna / satin

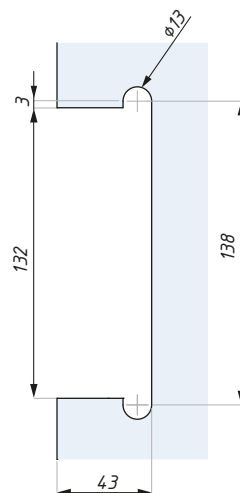
grubość szkła (mm): 8; 10; 12 glass thickness (mm): 8; 10; 12
dla zamka: US629 for lock: US629

SL50

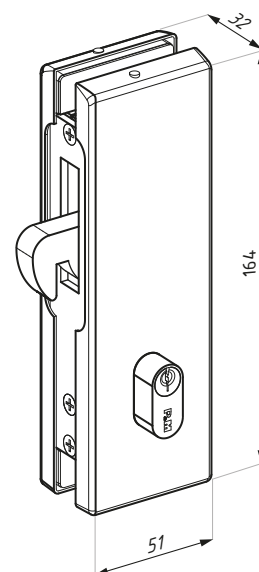
Hakowy zamek centralny do drzwi przesuwnych
Sliding door hook lock



Płytkę do zamka
Keeper plate



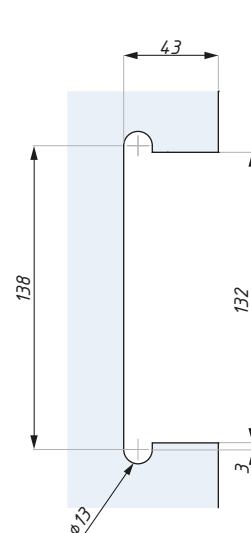
Przygotowanie szkła
Glass preparation



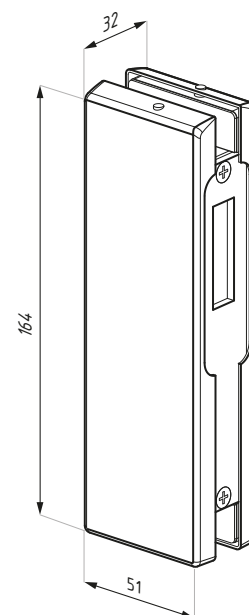
Kod / Code	Materiał Material	Wykończenie Finish
SL50SSS	stal nierdzewna / stainless steel	satyna / satin
grubość szkła (mm): 8; 10; 12		glass thickness (mm): 8; 10; 12
zalecana siła dokręcania śrub (Nm): M6: 15; M8: 20		recommended torque force for the screws (Nm): M6: 15; M8: 20
zawiera wkładkę dedykowaną		cylinder included

SGK50

Przeciwkaseta
Strike patch



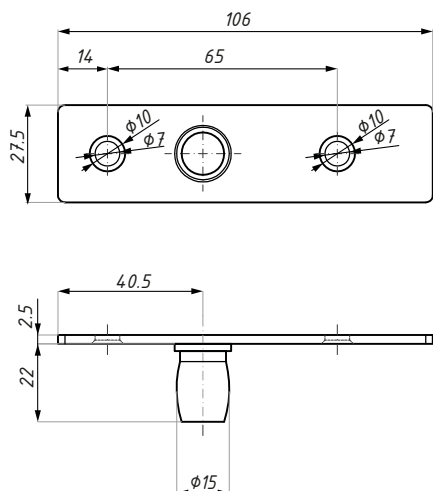
Przygotowanie szkła
Glass preparation



Kod / Code	Materiał Material	Wykończenie Finish
SGK50SSS	stal nierdzewna / stainless steel	satyna / satin
grubość szkła (mm): 8; 10; 12		glass thickness (mm): 8; 10; 12
zalecana siła dokręcania śrub (Nm): M6: 15; M8: 20		recommended torque force (Nm): M6: 15; M8: 20
dla zamka: SL50		for lock: SL50

PD24

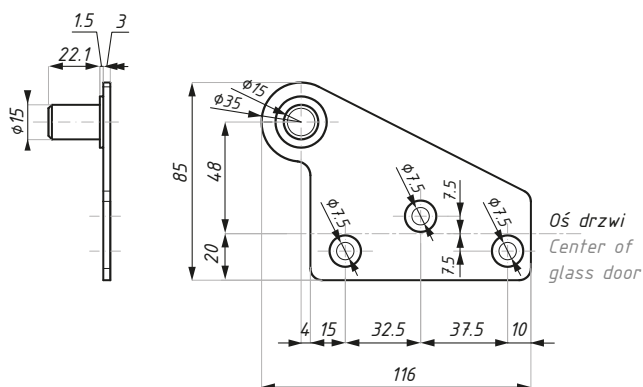
Płytką z trzpieniem
Top pivot



Kod / Code	Materiał Material	Wykończenie Finish
PD24SSS	stal nierdzewna / stainless steel	satyna / satin
dla: PD20		for: PD20

PD24-OSLH

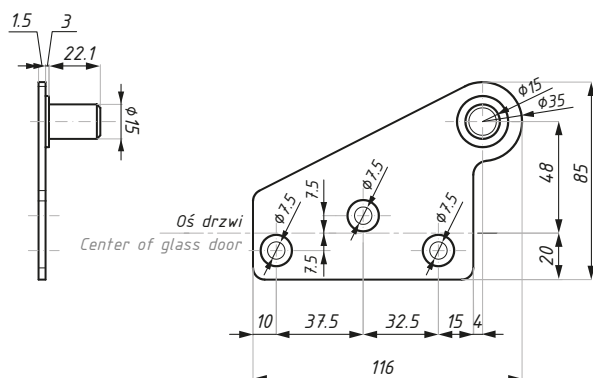
Płytką z trzpieniem z przesuniętą osią (lewa)
Top pivot, offset (left handed)



Kod / Code	Materiał Material	Wykończenie Finish
PD24-OSLHSSS	stal nierdzewna / stainless steel	satyna / satin
dla: PD20-OSLH		for: PD20-OSLH

PD24-OSRH

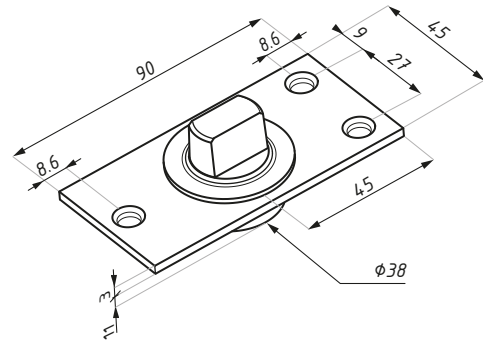
Płytką z trzpieniem z przesuniętą osią (prawa)
Top pivot, offset (right handed)



Kod / Code	Materiał Material	Wykończenie Finish
PD24-OSRHSSS	stal nierdzewna / stainless steel	satyna / satin
dla: PD20-OSRH		for: PD20-OSRH

PD15

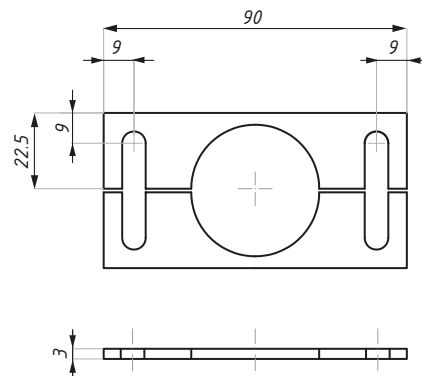
Łożysko dolne
Floor pivot



Kod / Code	Materiał Material	Wykończenie Finish
PD15SSS	stal nierdzewna / stainless steel	satyna / satin
max. ciężar drzwi (kg): 150		max. door weight (kg): 150
dla: PD10; PD100S		for: PD10; PD100S

PD15-3

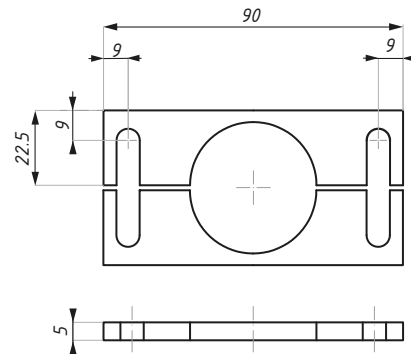
Komplet podkładek dystansujących (+3mmH)
Spacer kit (+3mmH)



Kod / Code	Materiał Material	Wykończenie Finish
PD15-3SSS	stal nierdzewna / stainless steel	satyna / satin
dla: PD15		for: PD15

PD15-5

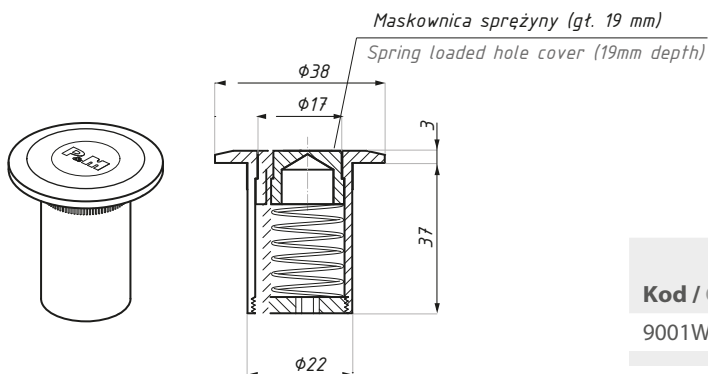
Komplet podkładek dystansujących (+5mmH)
Spacer kit (+5mmH)



Kod / Code	Materiał Material	Wykończenie Finish
PD15-5SSS	stal nierdzewna / stainless steel	satyna / satin
dla: PD15		for: PD15

9001WS

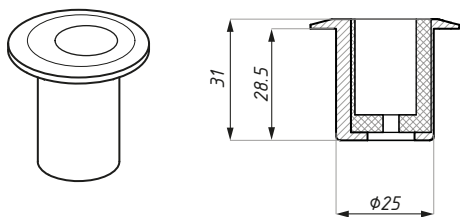
Gniazdo przeciwkurzowe
Dust proof bolt keeper



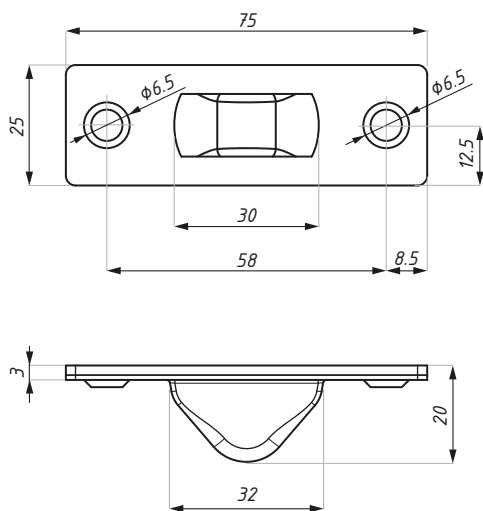
Kod / Code	Materiał Material	Wykończenie Finish
9001WS SSS	stal nierdzewna / stainless steel	satyna / satin
dla zamków: PL50 i PL34		for locks: PL50 & PL34

9002

Gniazdo mimośrodowe
Eccentric bush



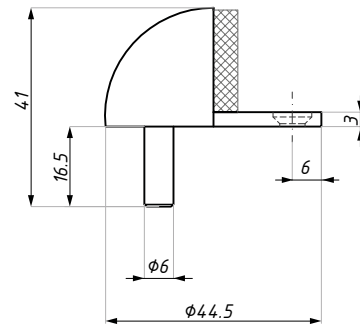
Kod / Code	Wykończenie / Finish
9002	satyna / satin
materiał: stal nierdzewna	materiał: stainless steel



Kod / Code	Materiał Material	Wykończenie Finish
9137SSS	stal nierdzewna / stainless steel	satyna / satin

9128

Stoper montowany w podłodze
Door stopper



Kod / Code	Materiał Material	Wykończenie Finish
9128	stal nierdzewna / stainless steel	satyna / satin

110H

Stoper montowany na naświetlu
Overhead door stopper



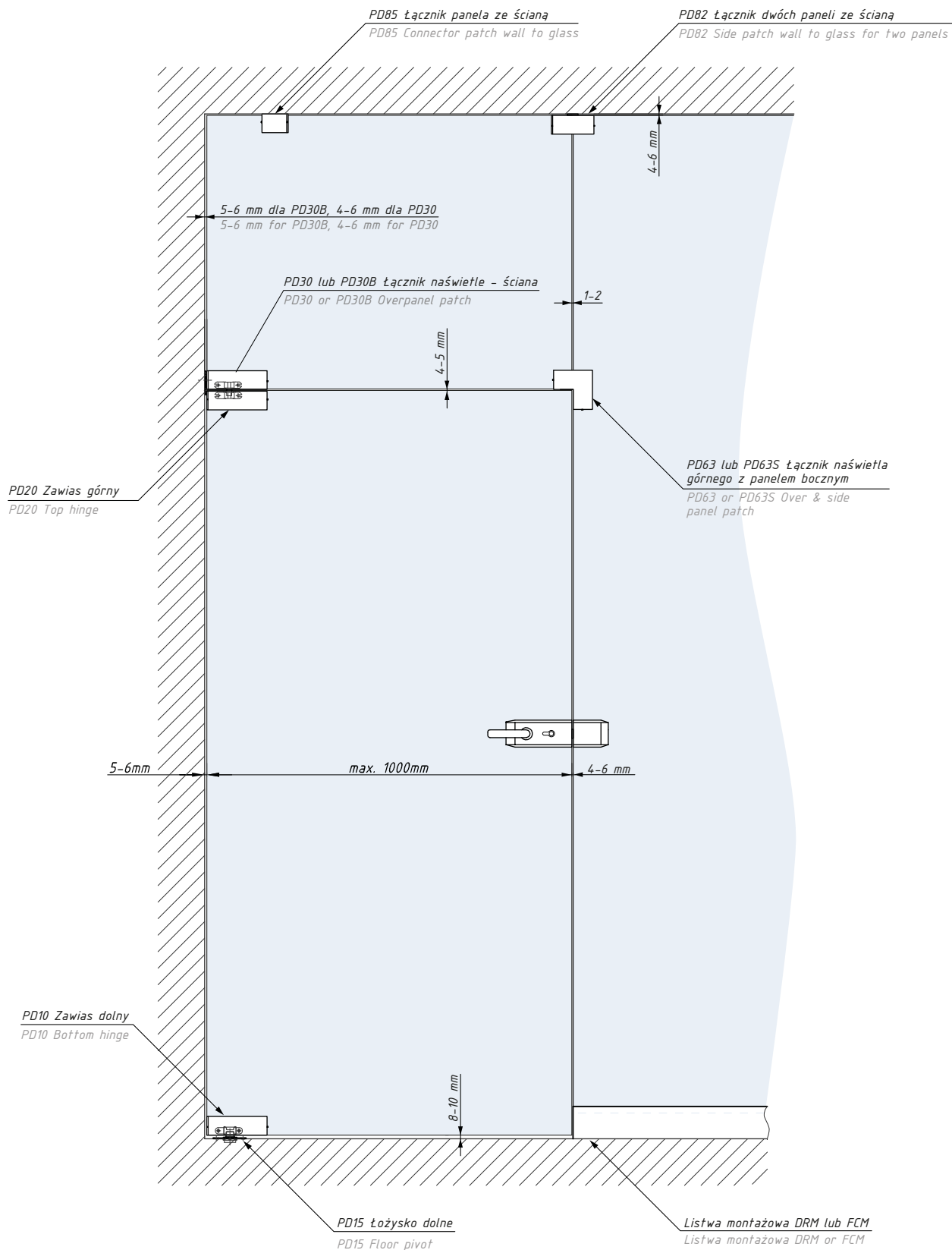
Kod / Code	Materiał Material	Wykończenie Finish
110HPC	stal nierdzewna / stainless steel	połysk / polish
110HSC	stal nierdzewna / stainless steel	satyna / satin

grubość szkła (mm): 8; 10; 12

glass thickness (mm): 8; 10; 12

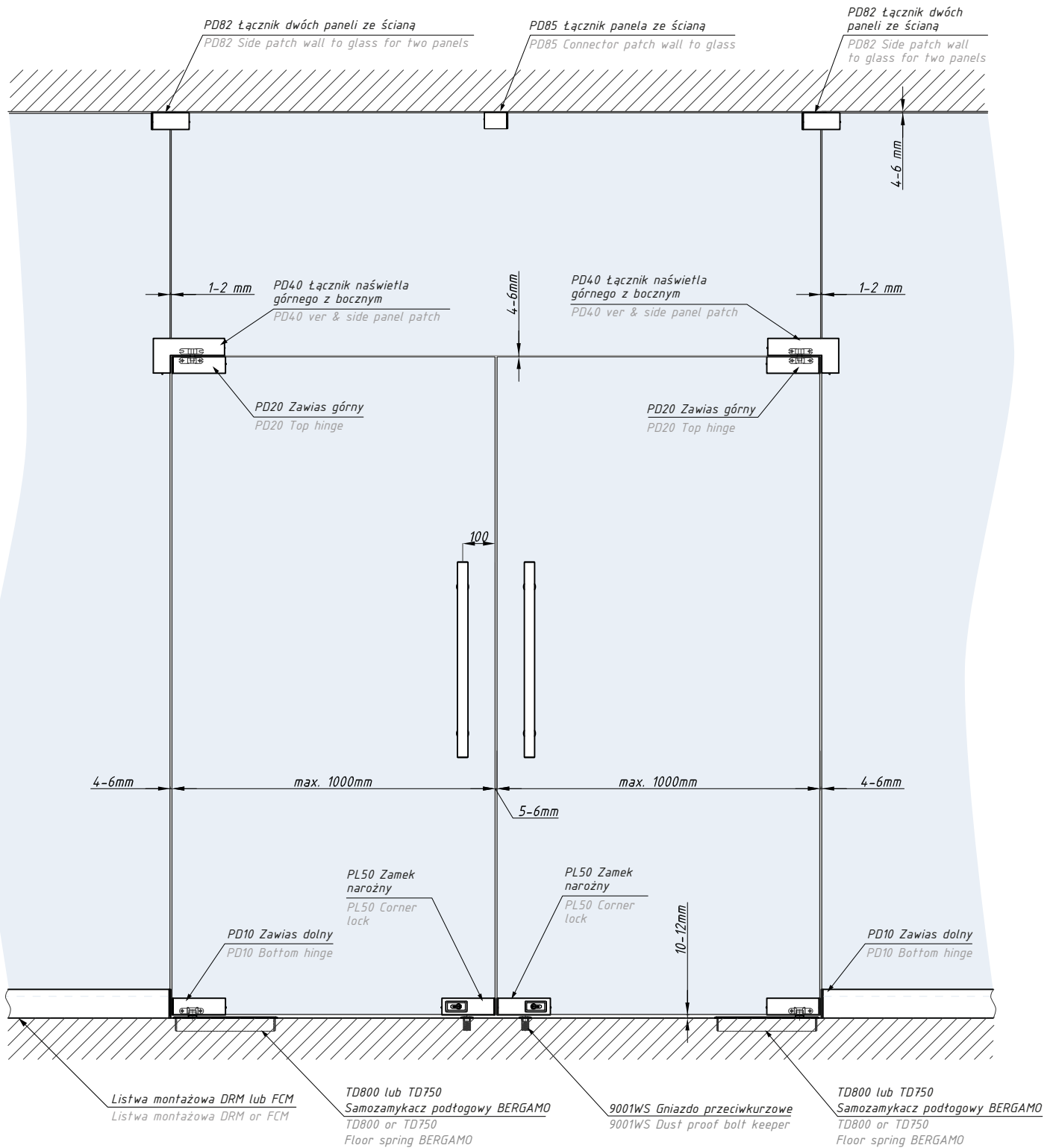
PRZYKŁADOWE ROZWIĄZANIA

EXAMPLE LAYOUT



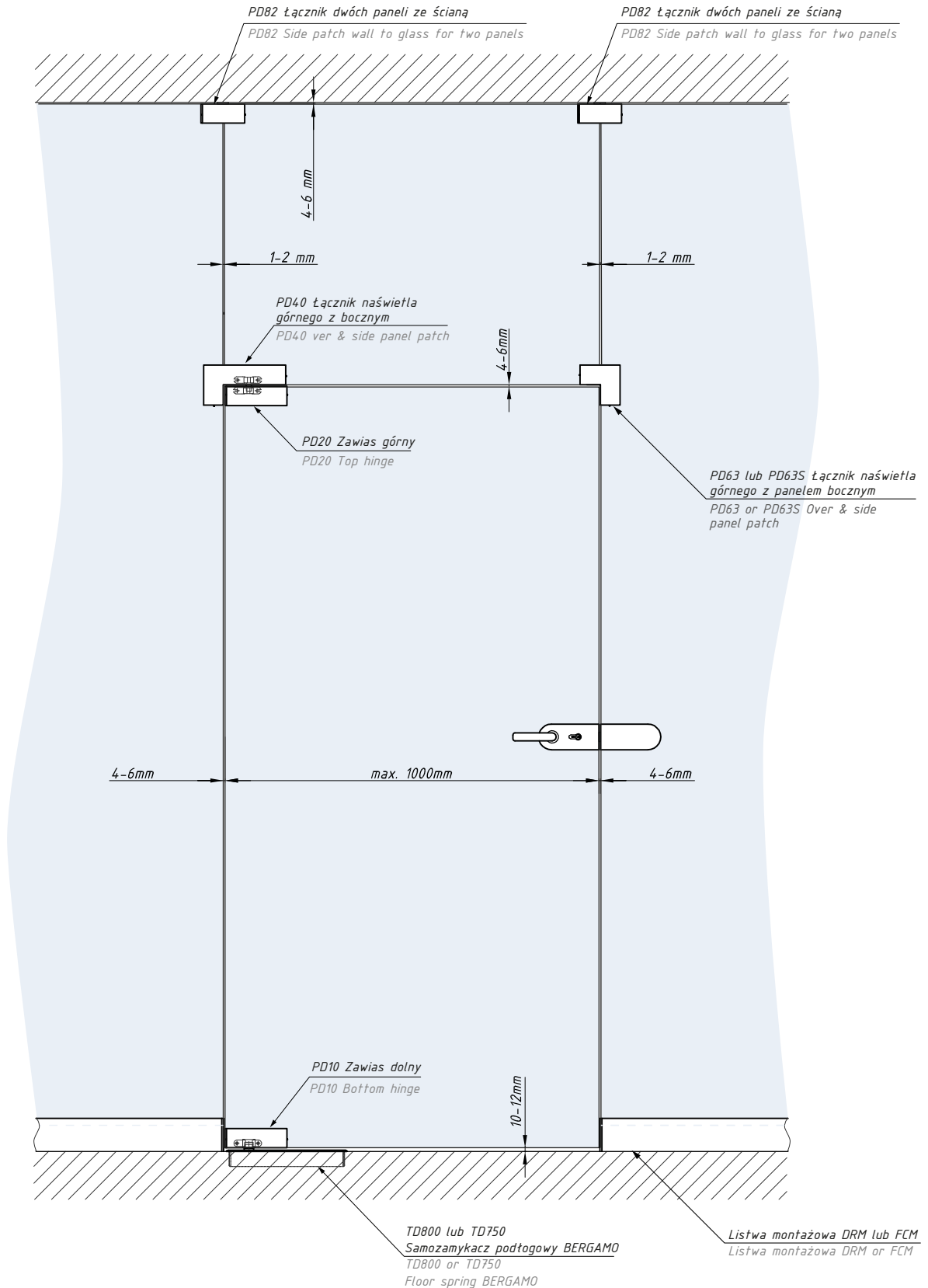
PRZYKŁADOWE ROZWIĄZANIA

EXAMPLE LAYOUT



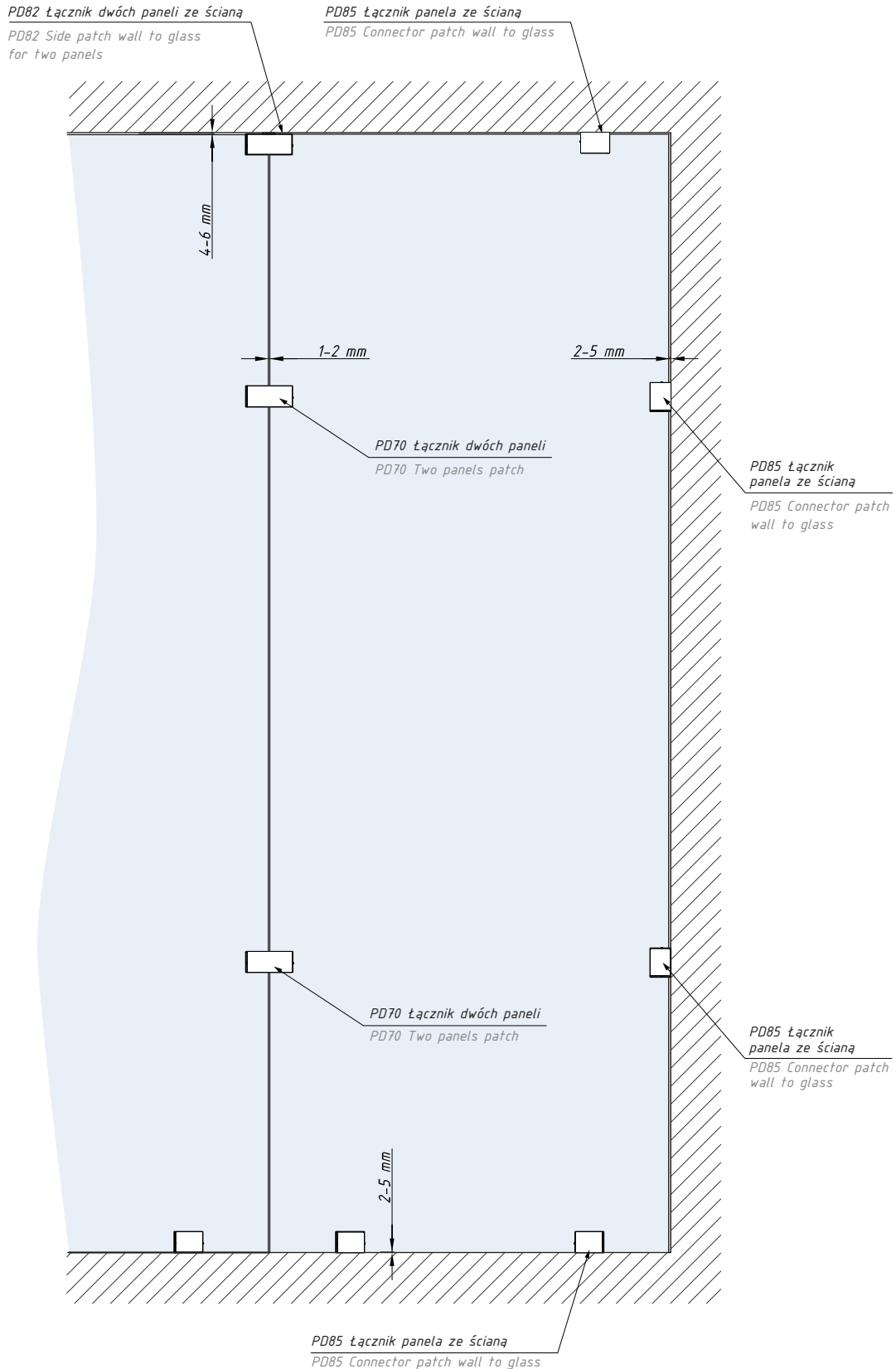
PRZYKŁADOWE ROZWIĄZANIA

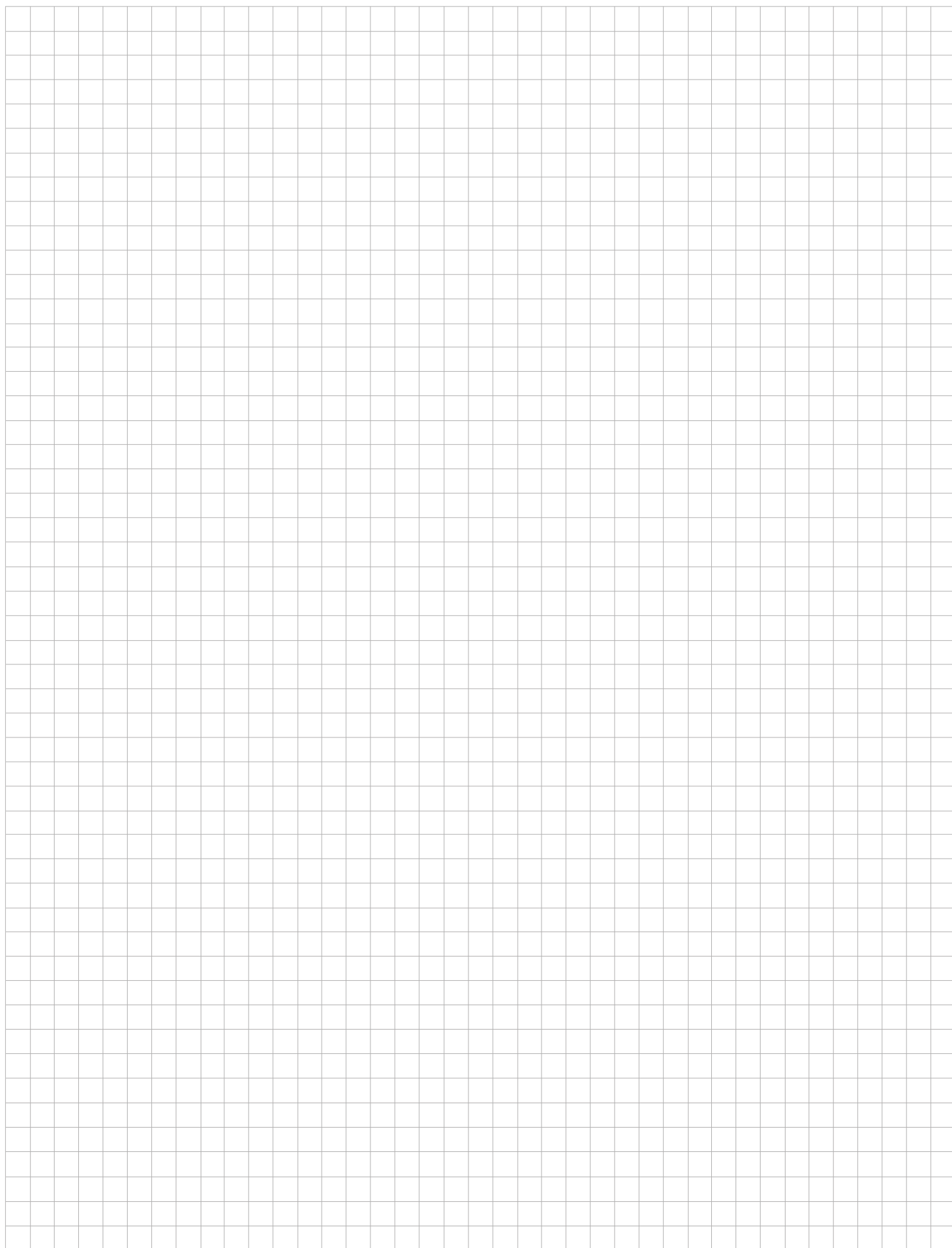
EXAMPLE LAYOUT

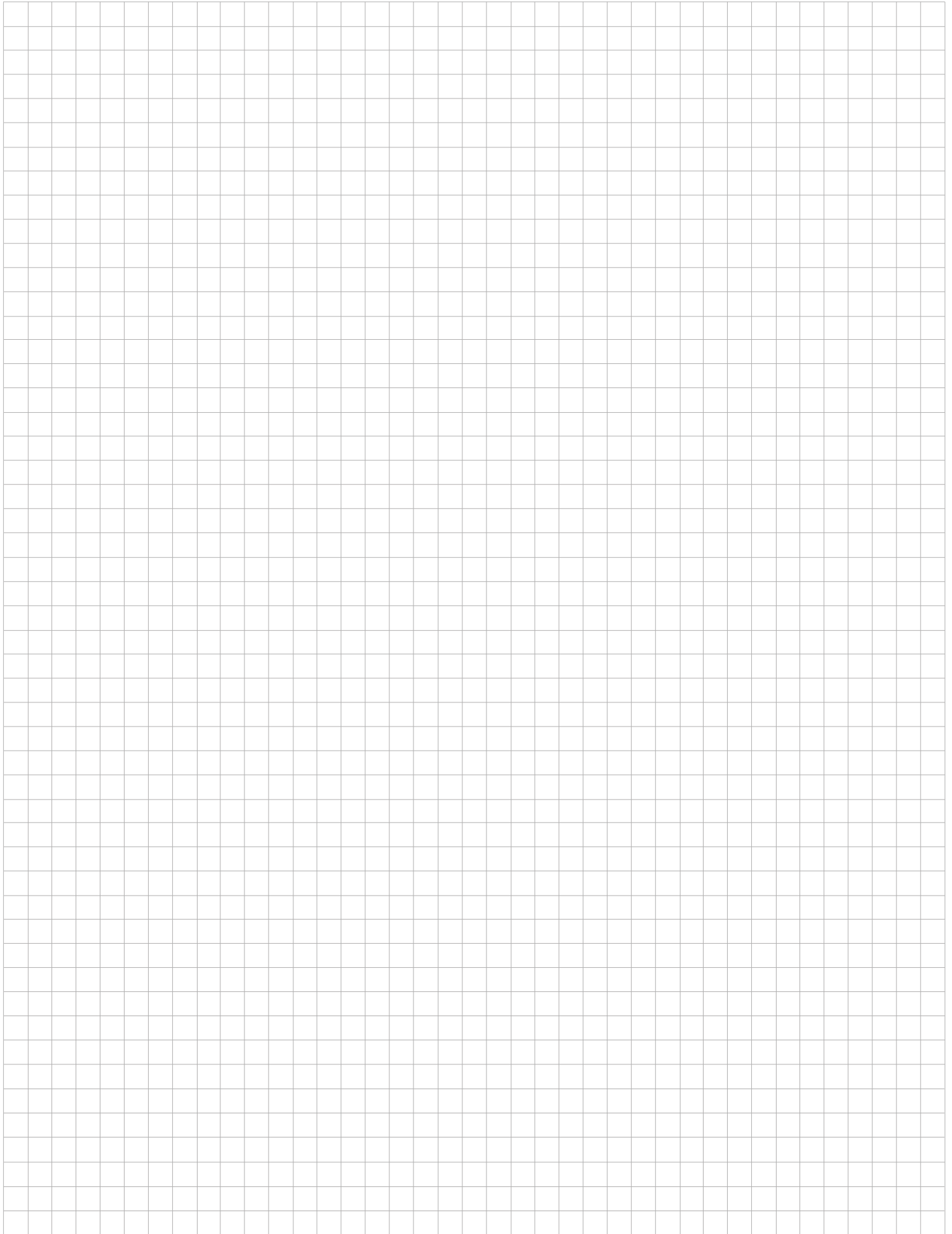


PRZYKŁADOWE ROZWIĄZANIA

EXAMPLE LAYOUT









www.cdakcesoria.pl



CDA POLSKA sp. z o.o. sp. k.

SIEDZIBA WROCŁAW

ul. Robotnicza 60
53-608 Wrocław

T: +48 71 797 80 28
F: +48 71 797 80 27
biuro@cdakcesoria.pl

ODDZIAŁ GDYNIA

ul. Morska 306 A
81-006 Gdynia

T/F: +48 58 719 28 78
gdynia@cdakcesoria.pl

ODDZIAŁ WARSZAWA

ul. Łodygowa 25
03-687 Warszawa

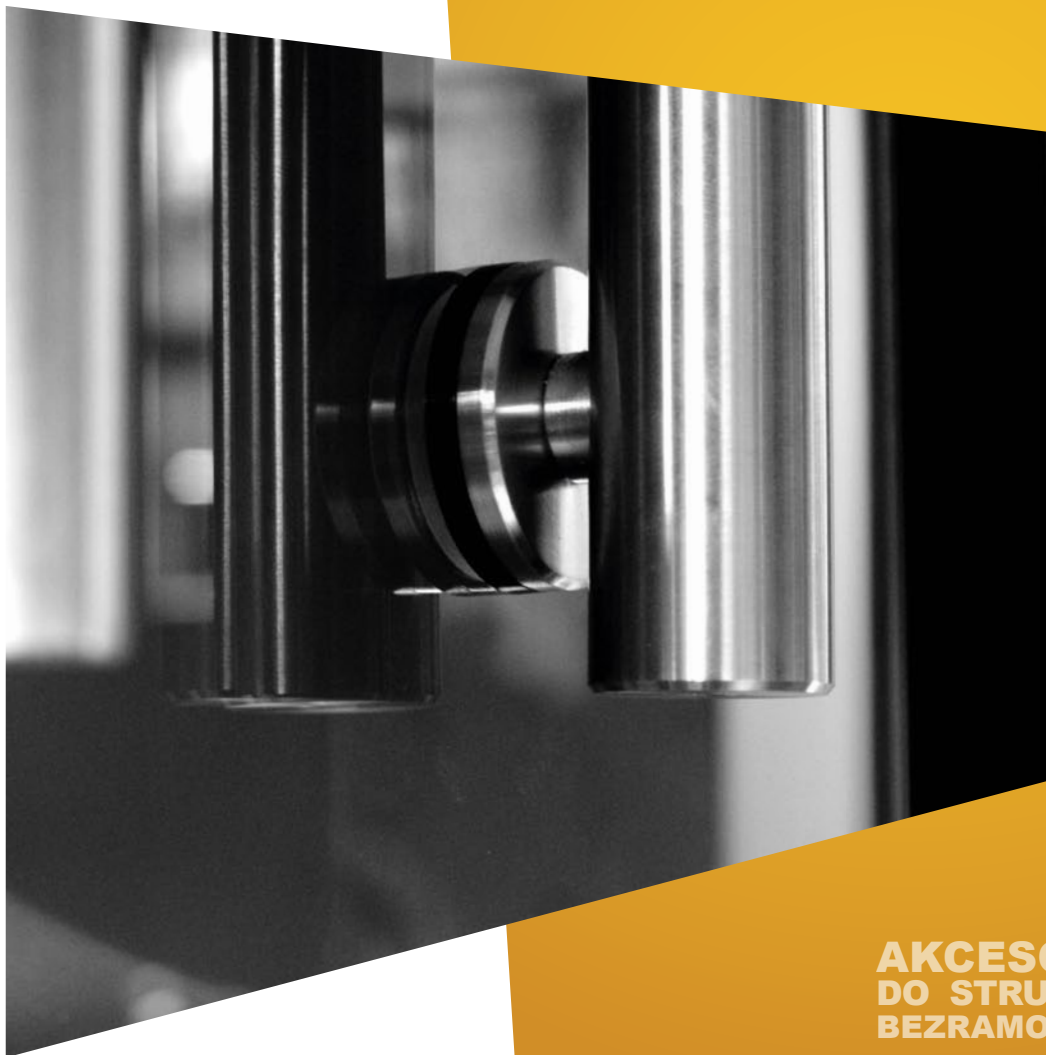
T/F: +48 22 675 05 89
warszawa@cdakcesoria.pl

www.**cdakcesoria**.pl



MANTOVA

System punktowy do drzwi
Pivot door system



AKCESORIA
DO STRUKTUR
BEZRAMOWYCH

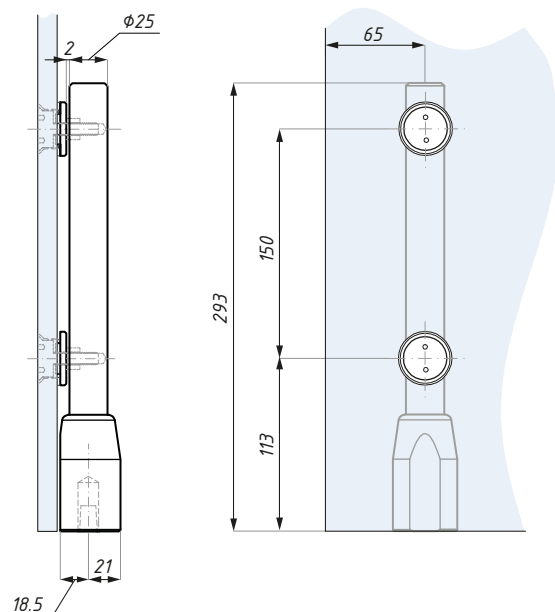
ACCESSORIES
FOR FRAMELESS

GLASS
CONSTRUCTION

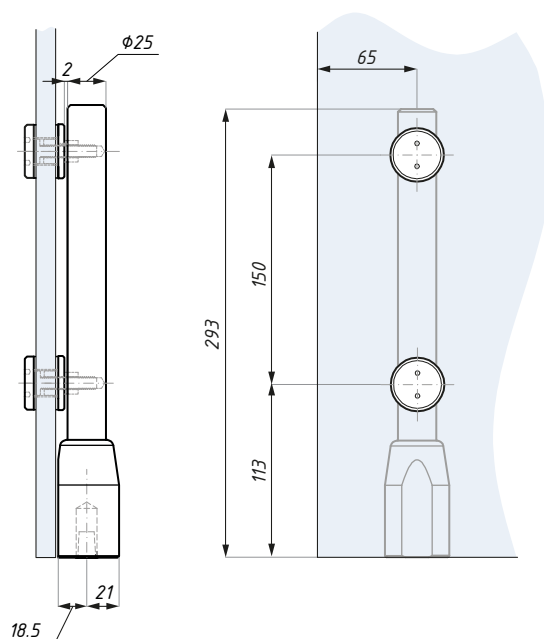


AKCESORIA DO SZKŁA HARTOWANEGO

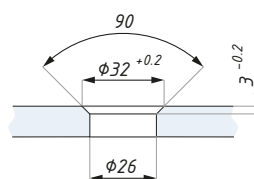




Zawias dolny RD10, rotula stożkowa CSF
Bottom pivot RD10, countersunk point stud CSF



Zawias dolny RD10, rotula płaska FHF
Bottom pivot RD10, flathead point stud FHF



Przygotowanie szkła dla rotuli stożkowej
Glass preparation for countersunk rountel

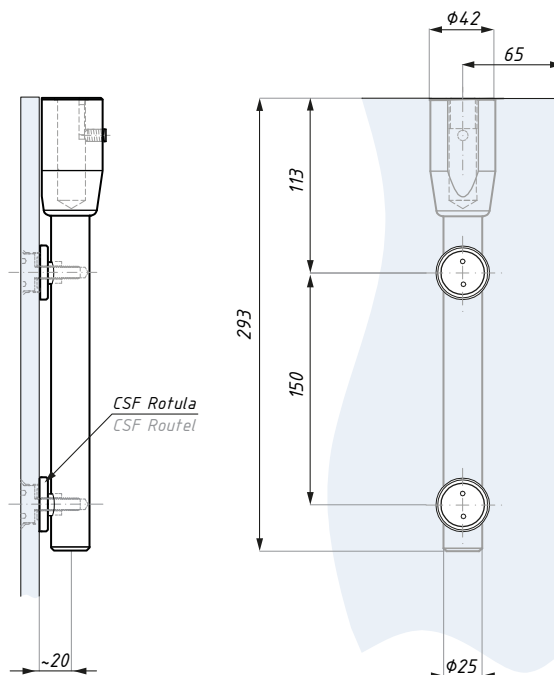


Przygotowanie szkła dla rotuli płaskiej
Glass preparation for flathead rountel

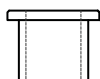
Kod / Code	Rotula: Stożkowa / Płaska Rountel: Countersunk / Flathead	Wykończenie Finish
RD10-CSF-SSS	stożkowa / countersunk	satyna / satin
RD10-FHF-SSS	płaska / flathead	satyna / satin
grubość szkła (mm): 8; 10; 12		glass thickness (mm): 8; 10; 12
materiał: stal nierdzewna		material: stainless steel
dla: samozamykaczy podłogowych TD800, TD750 i łożyska dolnego PD15		for: floor springs TD800, TD750 & floor pivot PD15

RD20

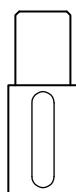
Zawias górny
Top pivot



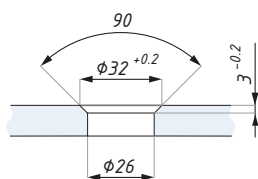
Zawias górny RD20, rotula stożkowa CSF
Top pivot RD20, countersunk point CSF



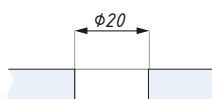
Tulejka dla PD24
Sleeve for PD24



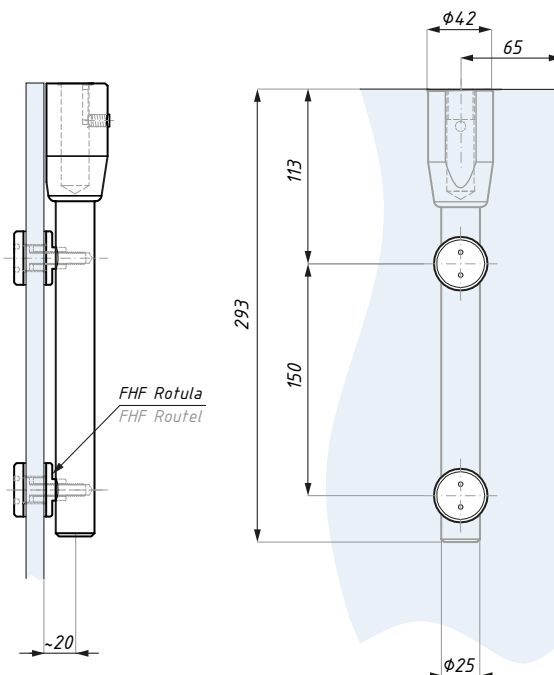
Trzpień dla gniazda 9002, RD30 i RD40
Pivot for eccentric bush 9002,
RD30 & RD40



Przygotowanie szkła dla rotuli stożkowej
Glass preparation for countersunk rountel



Przygotowanie szkła dla rotuli płaskiej
Glass preparation for flathead rountel



Zawias górny RD20, rotula płaska FHF
Top pivot RD20, flathead point stud FHF

Kod / Code	Rotula: Stożkowa / Płaska Routel: Countersunk / Flathead	Wykończenie Finish
RD20-CSF-SSS	stożkowa / countersunk	satyna / satin
RD20-FHF-SSS	płaska / flathead	satyna / satin

grubość szkła (mm): 8; 10; 12

glass thickness (mm): 8; 10; 12

materiał: stal nierdzewna

material: stainless steel

zestaw zawiera: gniazdo dla PD24,
trzpień dla gniazda, zawias górny

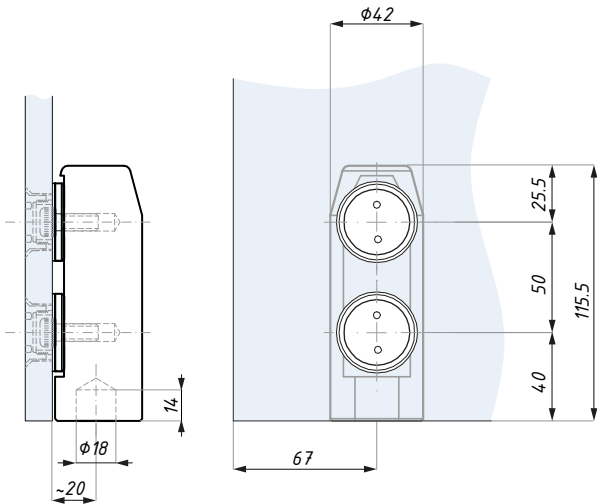
set includes: bush for PD24,
pivot for bush, top hinge

dla gniazda: 9002, RD30, RD40

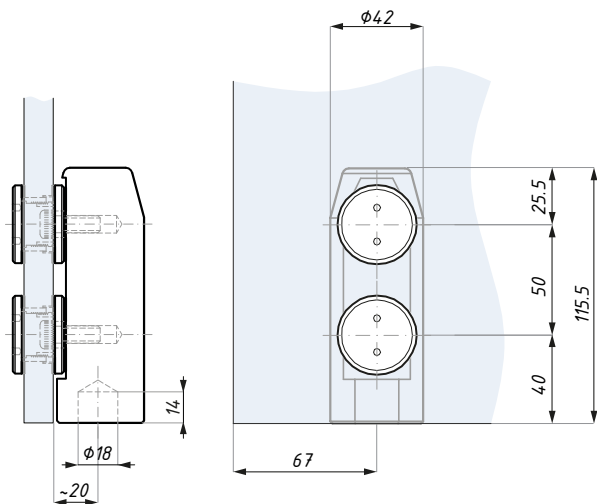
for: eccentric bush 9002, RD30, RD40

RD30

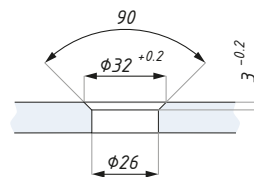
Zawias na naświetlu górnym
Overpanel pivot



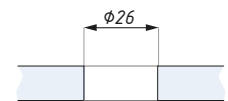
Zawias na naświetlu RD30, rotula stożkowa CSA
Overpanel pivot RD30, countersunk point CSA



Zawias na naświetlu RD30, rotula płaska FHA
Overpanel pivot RD30, flathead point stud FHA



Przygotowanie szkła dla rotuli stożkowej
Glass preparation for countersunk rountel

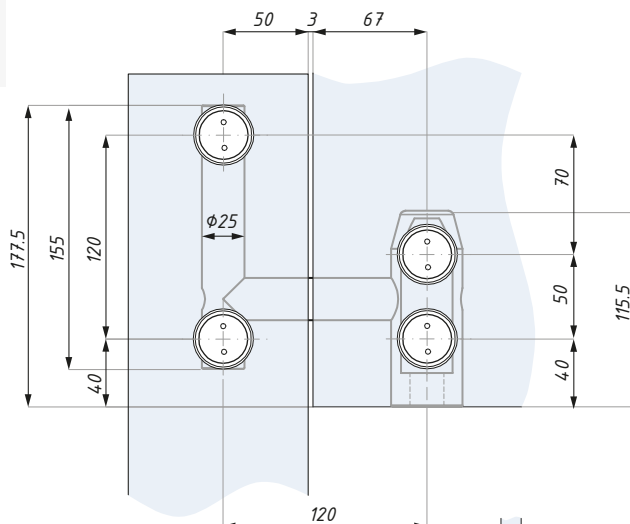


Przygotowanie szkła dla rotuli płaskiej
Glass preparation for flathead rountel

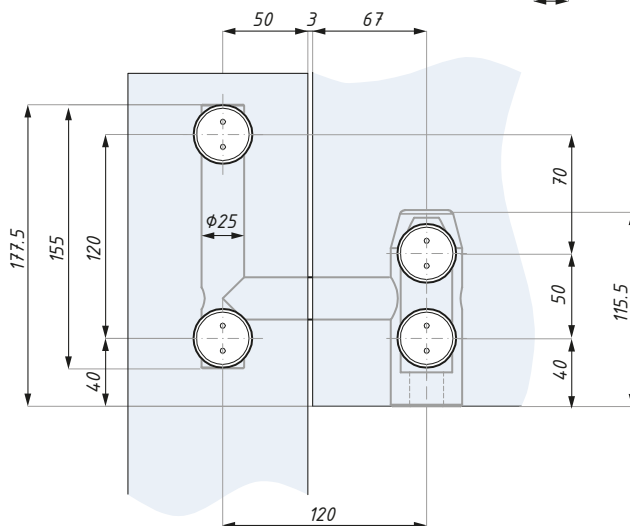
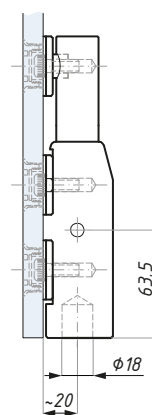
Kod / Code	Rotula: Stożkowa / Płaska Rountel: Countersunk / Flathead	Wykończenie Finish
RD30-CSA-SSS	stożkowa / countersunk	satyna / satin
RD30-FHA-SSS	płaska / flathead	satyna / satin
grubość szkła (mm): 8; 10; 12		glass thickness (mm): 8; 10; 12
materiał: stal nierdzewna		material: stainless steel

RD40

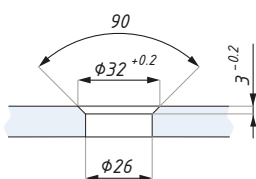
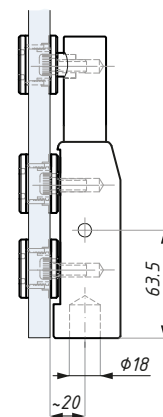
Łącznik naświetla górnego z bocznym i gniazdem
Over & side panel pivot with bush



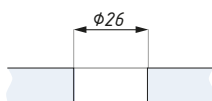
Łącznik RD40, rotula stożkowa CSA
Over & side panel pivot RD40,
countersunk point CSA



Łącznik RD40, rotula płaska FHA
Over & side panel pivot RD40,
flathead point stud FHA



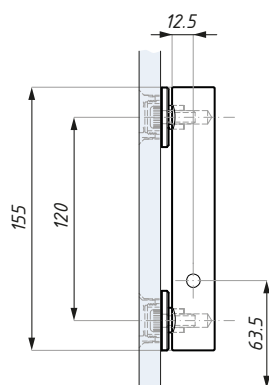
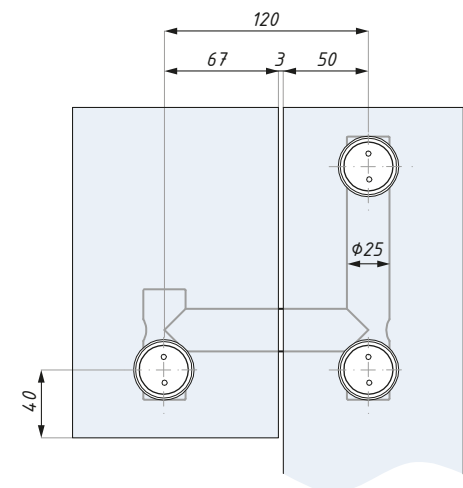
Przygotowanie szkła dla rotuli stożkowej
Glass preparation for countersunk rotule



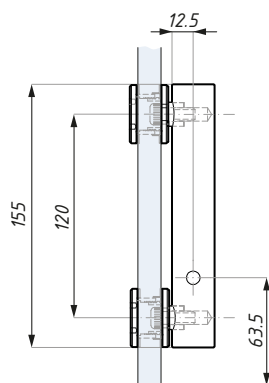
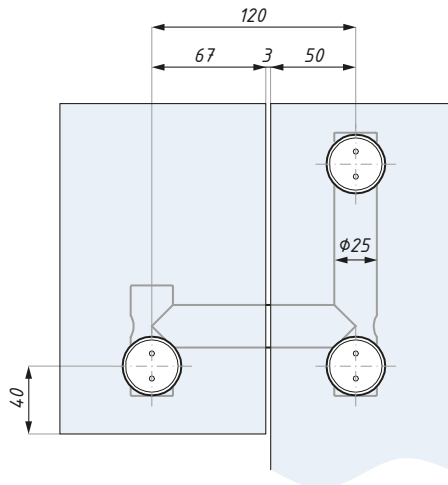
Przygotowanie szkła dla rotuli płaskiej
Glass preparation for flathead rotule

Kod / Code	Rotula: Stożkowa / Płaska Rotul: Countersunk / Flathead	Wykończenie Finish
RD40-CSA-SSS	stożkowa / countersunk	satyna / satin
RD40-FHA-SSS	płaska / flathead	satyna / satin
grubość szkła (mm): 8; 10; 12		glass thickness (mm): 8; 10; 12
materiał: stal nierdzewna		material: stainless steel

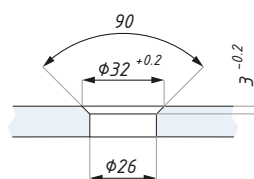
Łącznik naświetla górnego z bocznym
Over & side panel pivot



Łącznik RD60, rotula stożkowa CSA
Over & side panel pivot RD60,
countersunk point CSA



Łącznik RD60, rotula płaska FHA
Over & side panel RD60,
flathead point FHA



Przygotowanie szkła dla rotuli stożkowej
Glass preparation for countersunk rountel

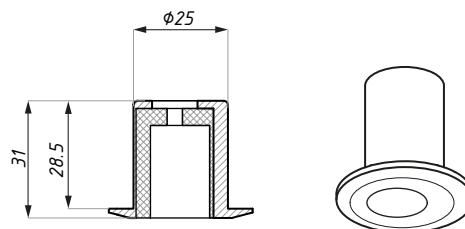


Przygotowanie szkła dla rotuli płaskiej
Glass preparation for flathead rountel

Kod / Code	Rotula: Stożkowa / Płaska Routel: Countersunk / Flathead	Wykończenie Finish
RD60-CSA-SSS	stożkowa / countersunk	satyna / satin
RD60-FHA-SSS	płaska / flathead	satyna / satin
grubość szkła (mm): 8; 10; 12		glass thickness (mm): 8; 10; 12
materiał: stal nierdzewna		material: stainless steel

9002

Gniazdo mimośrodowe dla zawiasu górnego RD20
Eccentric bush to receive top pivot RD20


Kod / Code

9002

Wykończenie / Finish

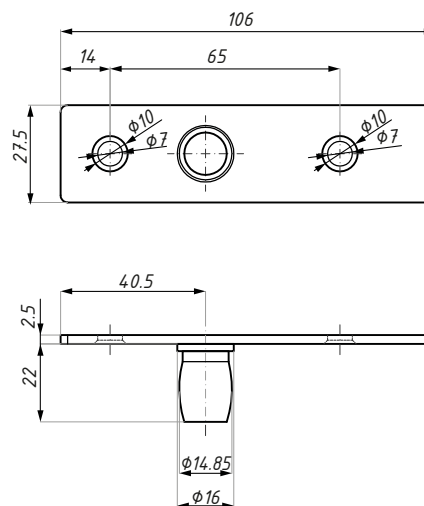
satyna / satin

materiał: stal nierdzewna

material: stainless steel

PD24

Płytki z trzpieniem
Top pivot


Kod / Code

PD24SSS

**Materiał
Material**

stal nierdzewna / stainless steel

**Wykończenie
Finish**

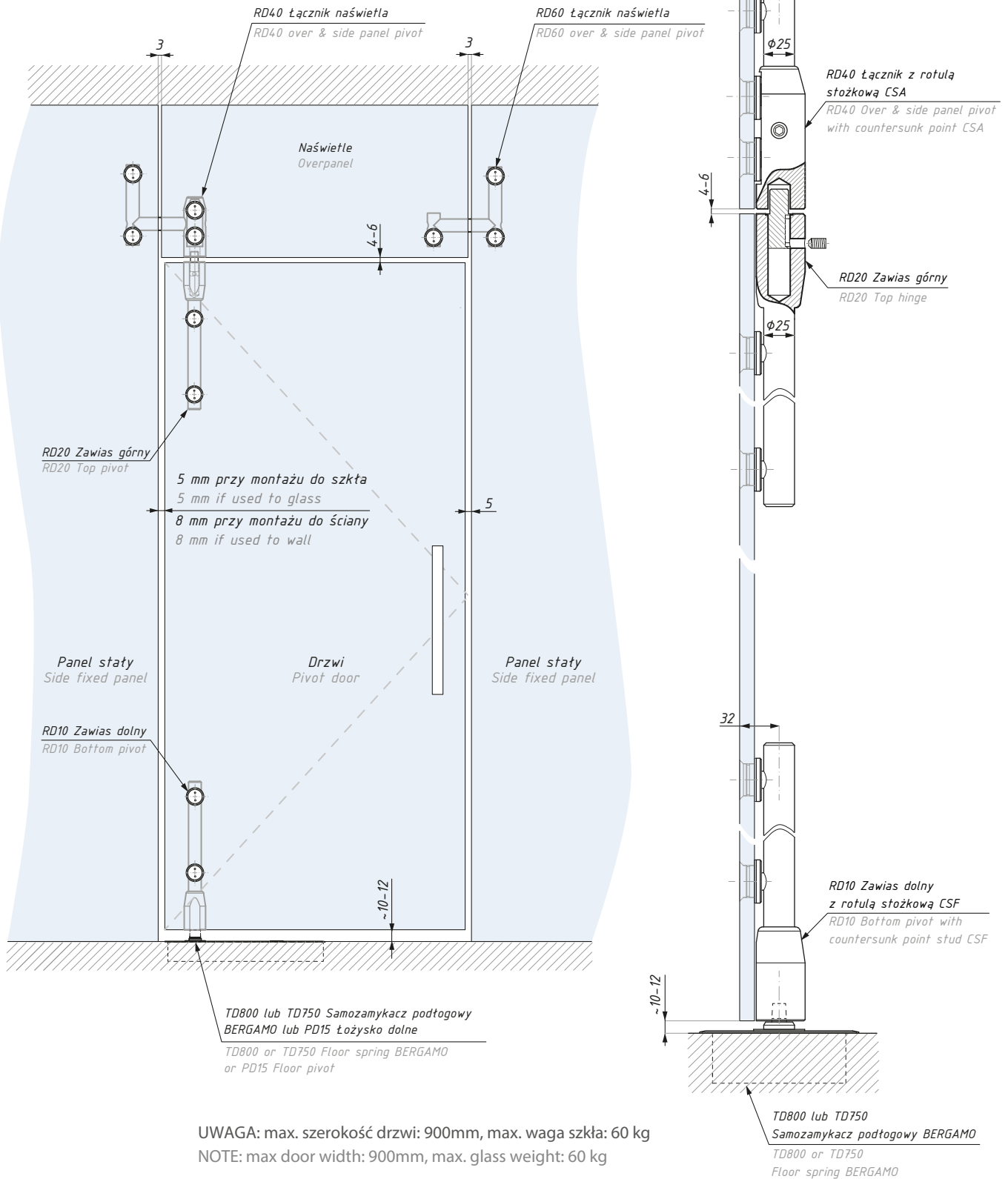
satyna / satin

dla: PD20

for: PD20

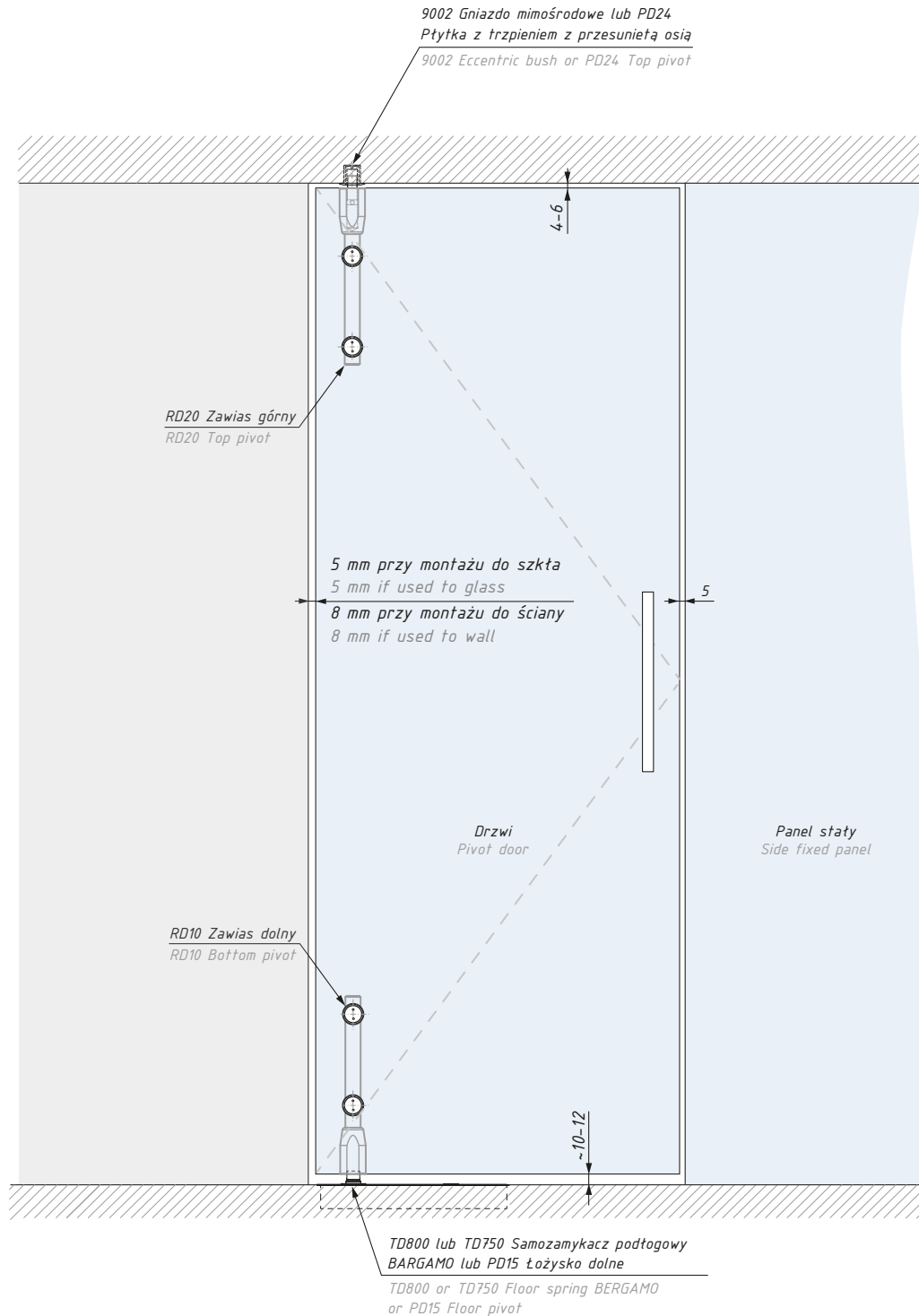
Widok i przekrój: system punktowy MANTOVA
View & section: pivot door system MANTOVA

System MANTOVA, montaż z naświetłem
Pivot door system MANTOVA, overpanel installation



MANTOVA

Widok: system punktowy MANTOVA
View: point door system MANTOVA



UWAGA: max. szerokość drzwi: 900mm, max. waga szkła: 60 kg
NOTE: max door width: 900mm, max. glass weight: 60 kg



www.cdakcesoria.pl



CDA POLSKA sp. z o.o. sp. k.

SIEDZIBA WROCŁAW

ul. Robotnicza 60
53-608 Wrocław

T: +48 71 797 80 28
F: +48 71 797 80 27
biuro@cdakcesoria.pl

ODDZIAŁ GDYNIA

ul. Morska 306 A
81-006 Gdynia

T/F: +48 58 719 28 78
gdynia@cdakcesoria.pl

ODDZIAŁ WARSZAWA

ul. Łodygowa 25
03-687 Warszawa

T/F: +48 22 675 05 89
warszawa@cdakcesoria.pl

www.**cdakcesoria**.pl



BERGAMO & FIRENZE

Samozamykacze podłogowe
Floor springs

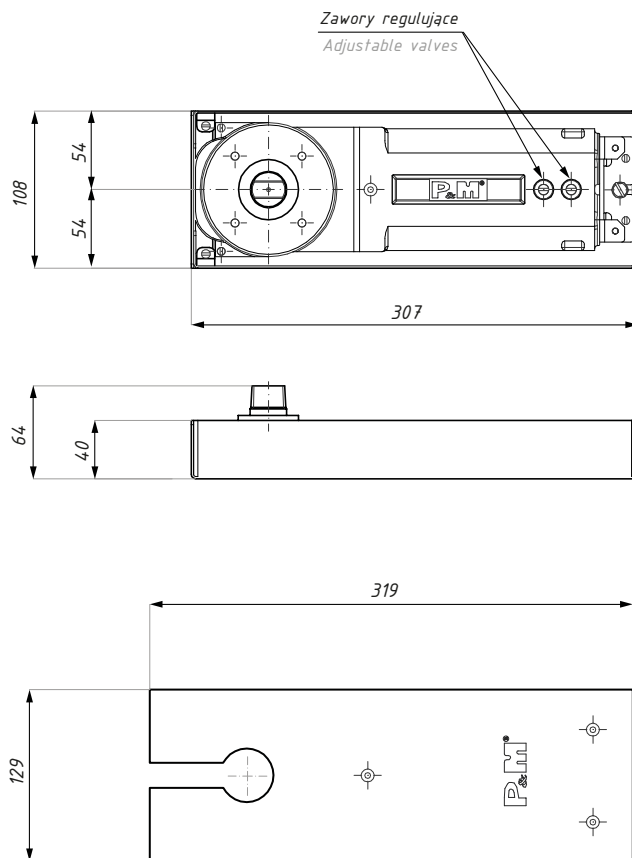


AKCESORIA
DO STRUKTUR
BEZRAMOWYCH
ACCESSORIES
FOR FRAMELESS
GLASS
CONSTRUCTION



AKCESORIA DO SZKŁA HARTOWANEGO





Samozamykacz - bez blokady / Floor spring - without hold open

Kod / Code	Rodzaj samozamykacza Closer type	Siła (Nm) Force (Nm)	Szerokość drzwi (mm) Door width (mm)	Waga produktu (kg) Item weight (kg)
TD800NHO-2	2	20	650 - 900	5,3
TD800NHO-3	3	25	900 - 1100	5,3

Samozamykacz - blokada 90 ° / Floor spring - hold open 90 °

Kod / Code	Rodzaj samozamykacza Closer type	Siła (Nm) Force (Nm)	Szerokość drzwi (mm) Door width (mm)	Waga produktu (kg) Item weight (kg)
TD800HO90-1	1	15	do 650/ up to 650	5,3
TD800HO90-2	2	20	650 - 900	5,3
TD800HO90-3	3	25	900 - 1100	5,3
TD800HO90-4	4	28	1100 - 1300	5,3

Samozamykacz - blokada 105 ° / Floor spring - hold open 105 °

Kod / Code	Rodzaj samozamykacza Closer type	Siła (Nm) Force (Nm)	Szerokość drzwi (mm) Door width (mm)	Waga produktu (kg) Item weight (kg)
TD800HO105-2	2	20	650 - 900	5,3
TD800HO105-3	3	25	900 - 1100	5,3

TD800

Samozamykacz podłogowy BERGAMO TD800

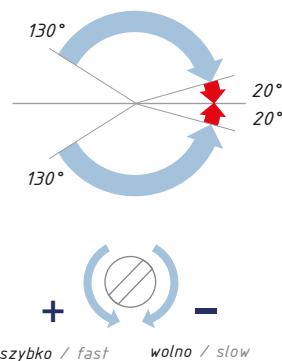
Floor spring BERGAMO TD800

ZASTOSOWANIE / APPLICATIONS :

- do drzwi prawych, lewych oraz wahadłowych
- dla drzwi o masie do 130 kg i szerokości max 1300 mm
- dostępny w 8 wariantach
- możliwość regulacji pozycji samozamykacza wewnątrz puszk:
(w pionie 4 mm, poprzecznie 10 mm oraz poziomo 8 mm)
- suitable for left hand, right hand and double action doors
- for door weights of up to 130 kg and width of up to 1300 mm
- available in 8 variants
- adjustable positions for cement box are vertical 4 mm, transverse 10 mm and longitudinal 8 mm

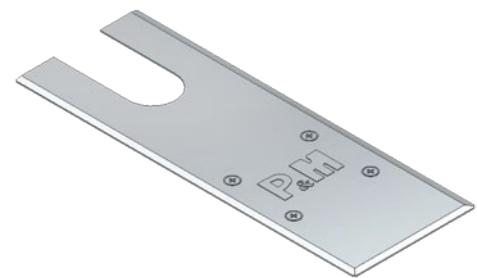
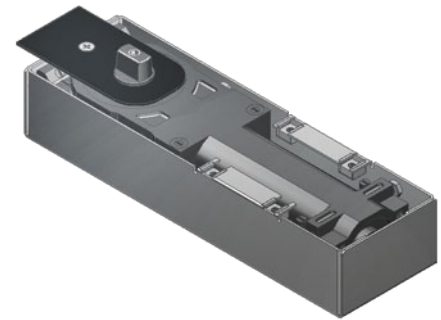
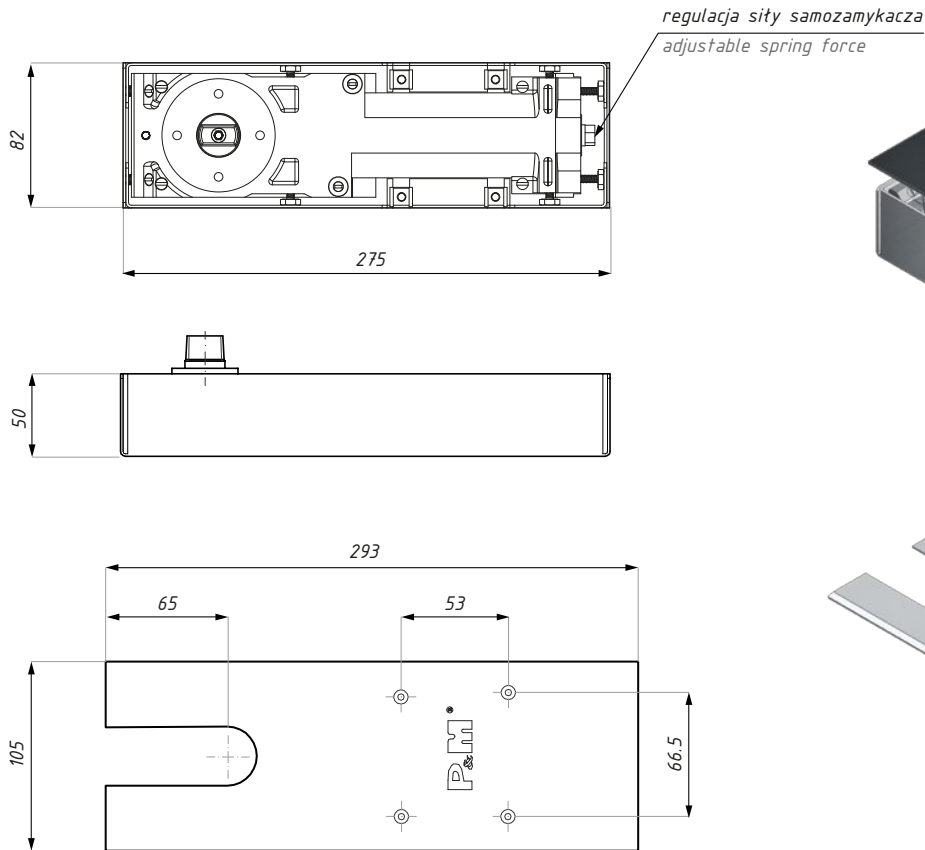
ZAKRES I FUNKCJE ZAMYKANIA / CLOSING RANGES:

- 130° - 20° - zakres zamykania
- 20° - 0° - domykanie
- prędkości zamykania i domykania regulowane przez dwa niezależne zawory, zapewniające pełną hydrauliczną kontrolę
- 130° - 20° - closing range
- 20° - 0° - latching range
- closing and latching speeds are adjustable by means of two independent valves provide full hydraulic control



WBUDOWANE FUNKCJE / FUNCTIONS:

- zawór przeciążeniowy zapobiegający uszkodzeniom
- amortyzator otwierania od 85 °
- built-in pressure relief valves to prevent damages
- built-in cushioned backcheck from 85 ° to prevent damage to doors in windy conditions



Samozamykacz - bez blokady / Floor spring - without hold open

Kod / Code	Regulacja siły samozamykacza (Nm) Adjustable spring force (Nm)	Szerokość drzwi (mm) Door width (mm)	Płynna regulacja siły śrubą (przeciwie do wskazówek zegara) Full turns of adjustment nut (anti clock wise)
TD750NHO	26-37	1100 - 1300	0 obrotów- ustawienie fabryczne 0 turns - factory preset
	18-26	900 - 1100	4 obroty / 4 turns
	13-18	650 - 900	7 obrotów / 7 turns
	9-13	do 650/ up to 650	10 obrotów / 10 turns

Samozamykacz - blokada 90° / Floor spring - hold open 90°

Kod / Code	Regulacja siły samozamykacza (Nm) Adjustable spring force (Nm)	Szerokość drzwi (mm) Door width (mm)	Płynna regulacja siły śrubą (przeciwie do wskazówek zegara) Full turns of adjustment nut (anti clock wise)
TD750H090	26-37	1100 - 1300	0 obrotów- ustawienie fabryczne 0 turns - factory preset
	18-26	900 - 1100	4 obroty / 4 turns
	13-18	650 - 900	7 obrotów / 7 turns
	9-13	do 650/ up to 650	10 obrotów / 10 turns

UWAGA: Nie posiada blokady w pozycji 180°

NOTE: No hold open in 180° position

TD750

Samozamykacz podłogowy BERGAMO TD750

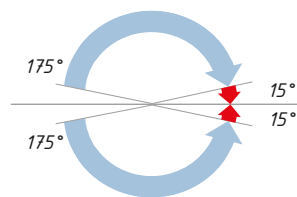
Floor spring BERGAMO TD750

ZASTOSOWANIE / APPLICATIONS :

- do drzwi prawych, lewych oraz wahadłowych
- dla drzwi o masie do 150 kg i szerokości max 1300 mm
- samozamykacz regulowany od 9-37 Nm
- możliwość regulacji pozycji samozamykacza wewnątrz puszki:
(w pionie 4 mm, poprzecznie 4 mm oraz poziomo 8 mm)
- suitable for left hand, right hand and double action doors
- for door weights of up to 150 kg and width of up to 1300 mm
- floor spring force adjustable 9-37 Nm
- adjustable positions for cement box are vertical 4 mm, transverse 4 mm and longitudinal 8 mm

ZAKRES I FUNKCJE ZAMYKANIA / CLOSING RANGES:

- 175° - 15° - zakres zamykania
- 15° - 0° - domykanie
- prędkości zamykania i domykania regulowane przez dwa niezależne zawory, zapewniające pełną hydrauliczną kontrolę
- 175° - 15° - closing range
- 15° - 0° - latching range
- closing and latching speeds are adjustable by means of two independent valves provide full hydraulic control

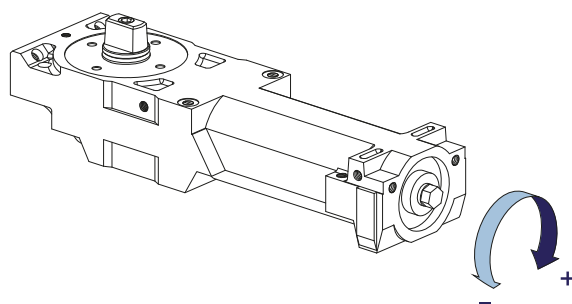


WBUDOWANE FUNKCJE / FUNCTIONS:

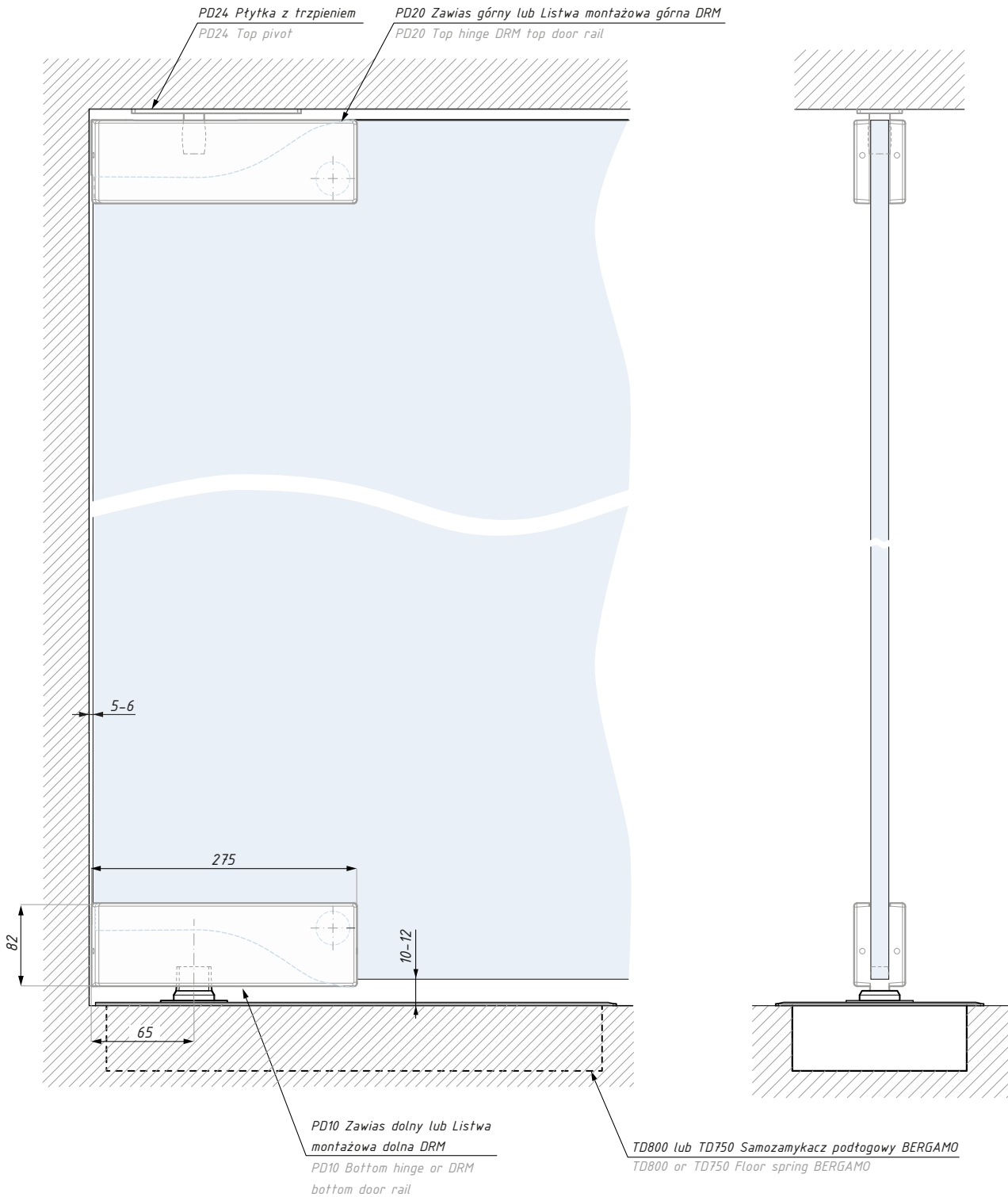
- zawór przeciążeniowy zapobiegający uszkodzeniom
- amortyzator otwierania od 85 °
- built-in pressure relief valves to prevent damages
- built-in cushioned backcheck from 85 ° to prevent damage to doors in windy conditions

REGULACJA SIŁY / ADJUSTABLE FORCE:

- Płynna regulacja śrubą
(przeciwnie do wskazówek zegara)
- Full turns of adjustment nut (anti clock wise)

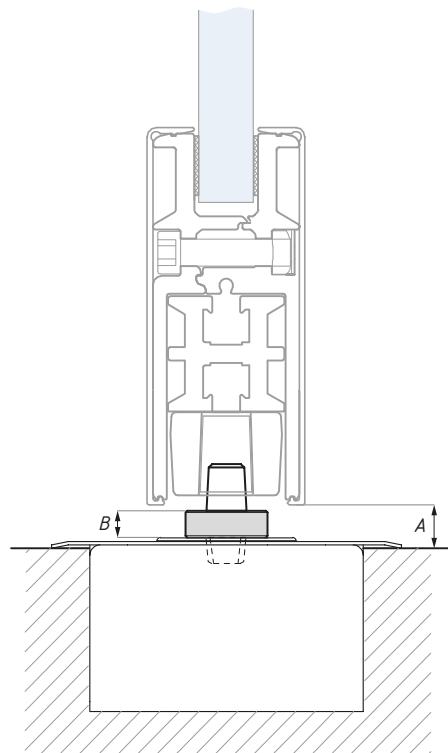


Widok i przekrój: samozamykacze podłogowe BERGAMO
View & section: floor springs BERGAMO

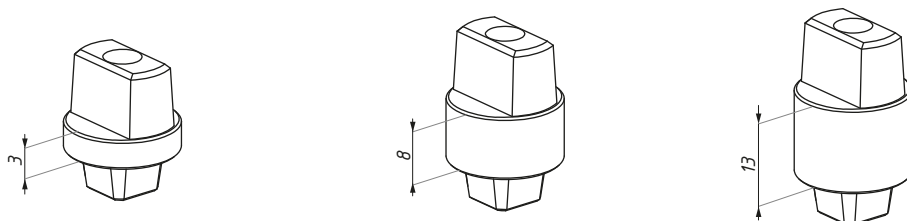


TD750-SP

Trzpień wymienny do samozamykacza TD750
Extended interchangeable spindle for TD750 floor spring

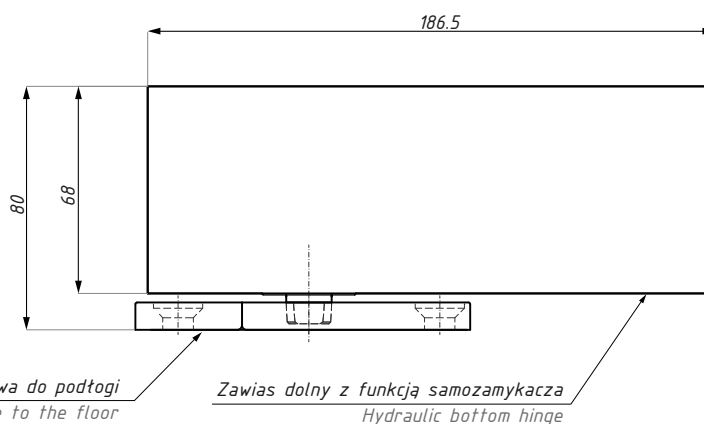


Wymienne trzpienie / replaceable pivots



Kod / Code

		STANDARD w zestawie z samozamykaczem only in set with floor spring	TD750-SP5	TD750-SP10
Rodzaj trzpienia Pivot type		0	+5	+10
Wysokość trzpienia Pivot height	B	3	8	13
Szczelina (mm) Distance (mm)	A	~12	~17	~22



Zestaw zawiera / Set includes

Produkt / Produkt	Sztuk / Pcs
Płytką montażową do podłogi / Fixing base to the floor	1
Zawias dolny z funkcją samozamykacza / Hydraulic bottom hinge	1

Samozamykacz - bez blokady / Floor spring - without hold open

Kod / Code	Szerokość drzwi (mm) Door width (mm)	Waga produktu (kg) Item weight (kg)	Max masa skrzydła (kg) Max. door weight (kg)
FS880NHO	od 750 do 1000/ from 750 up to 1000	3.7	100

Samozamykacz - blokada 90° / Floor spring - hold open 90°

Kod / Code	Szerokość drzwi (mm) Door width (mm)	Waga produktu (kg) Item weight (kg)	Max masa skrzydła (kg) Max. door weight (kg)
FS880HO90	od 750 do 1000/ from 750 up to 1000	3.7	100

grubość szkła: 8; 10; 12

glass thickness: 8; 10; 12

wykończenie: satyna

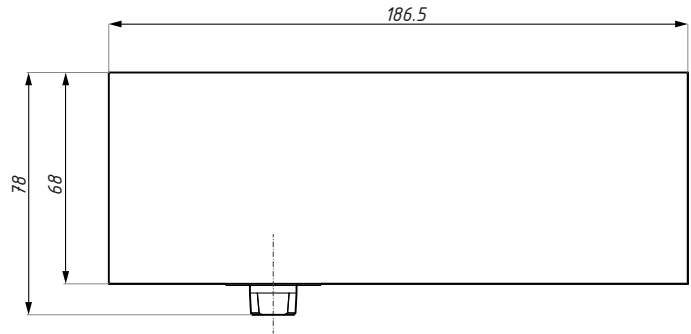
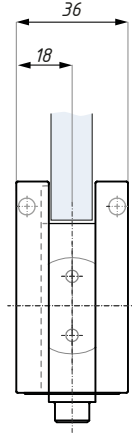
finish: satin

po odwróceniu insertu (osi obrotu) pasuje do : PD30, PD30B, PD40

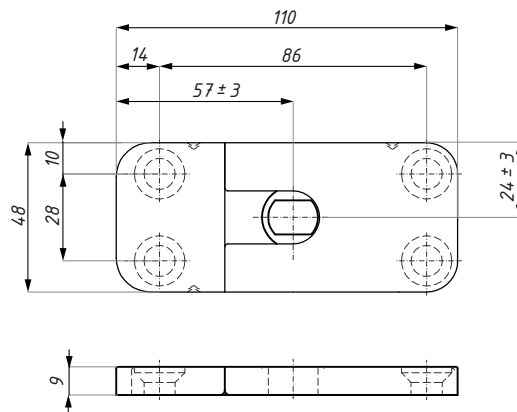
with turned insert for: PD30, PD30B, PD40

FS880

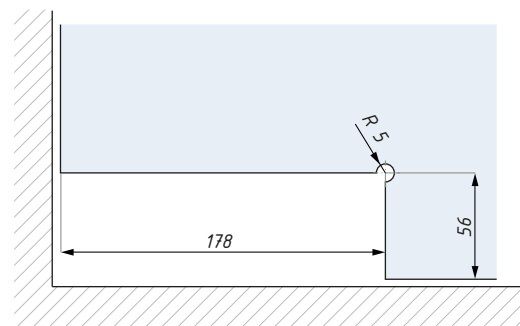
Zawias dolny z funkcją samozamykacza
Hydraulic bottom hinge



Zawias dolny z funkcją samozamykacza
Hydraulic bottom hinge



Płytkę montażową do podłogi
Fixing plate to the floor



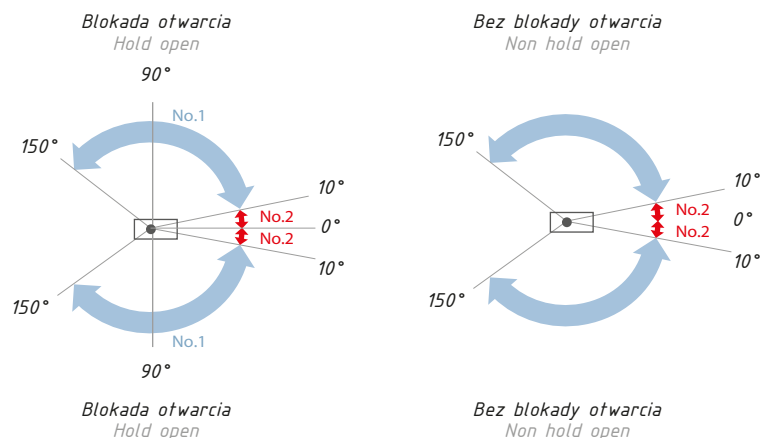
Przygotowanie szkła
Glass preparation

ZASTOSOWANIE I REGULACJA / APPLICATIONS AND ADJUSTMENTS:

- do drzwi prawych, lewych oraz wahadłowych
- dla drzwi o wadze do 100 kg i szerokości 750 mm - 1000 mm
- regulacja płytki bazowej na podłodze w 2 osiach ± 3 mm
- regulacja pozycji „0” w zakresie $\pm 4^\circ$
- max. kąt otwarcia: 150°
- suitable for left hand, right hand and double action doors
- for door weights of up to 100 kg and width 750 mm - 1000 mm
- adjustable positions for base of floor spring: side adjustment ± 3 mm and front adjustment ± 3 mm
- adjustable door alignment $\pm 4^\circ$
- max. angle of opening 150°

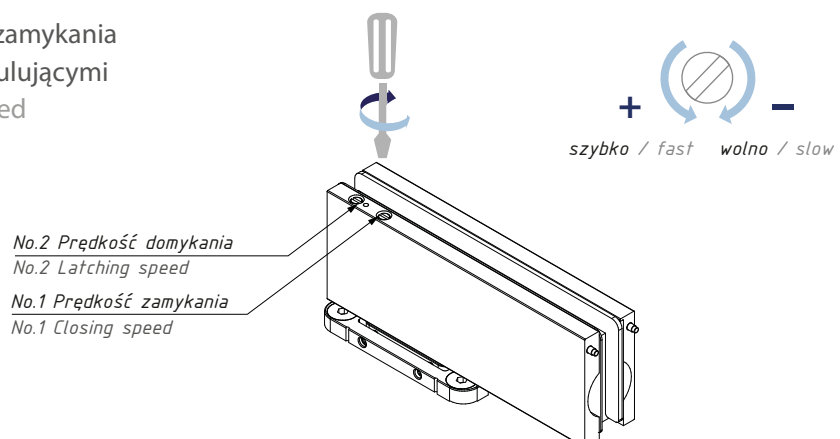
ZAKRES I FUNKCJE ZAMYKANIA / CLOSING RANGES:

- $150^\circ - 10^\circ$ - zakres zamykania
- $10^\circ - 0^\circ$ - domykanie
- prędkości zamykania i domykania regulowane przez dwa niezależne zawory, zapewniające pełną hydrauliczną kontrolę
- $150^\circ - 10^\circ$ - closing range
- $10^\circ - 0^\circ$ - latching range
- closing and latching speeds are adjustable by means of two independent valves provide full hydraulic control



REGULACJA SZYBKOŚCI ZAMYKANIA / CLOSING SPEED ADJUSTMENTS:

- płynna regulacja prędkości zamykania i domykania zaworkami regulującymi
- adjustments of latching speed and closing speed

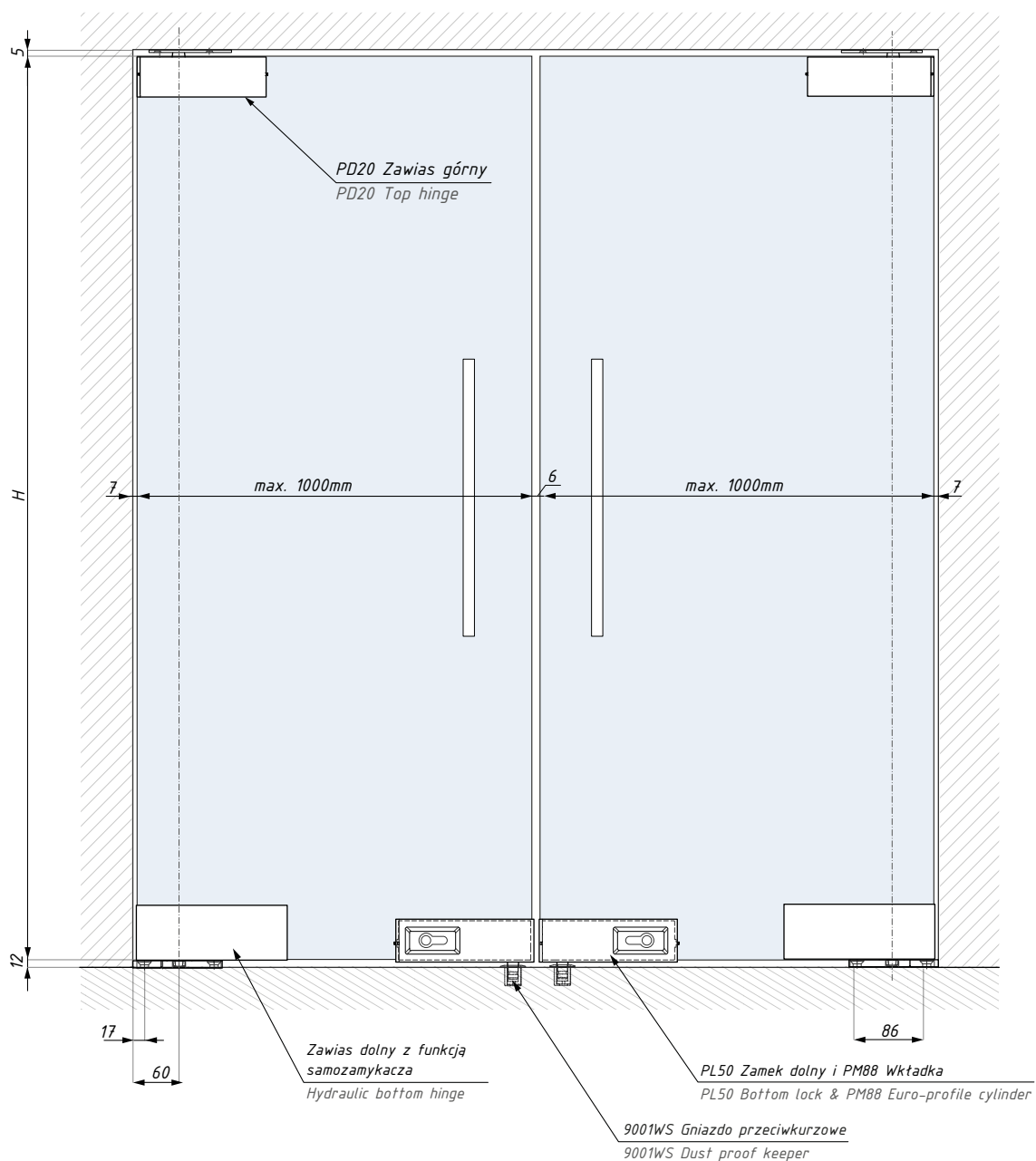
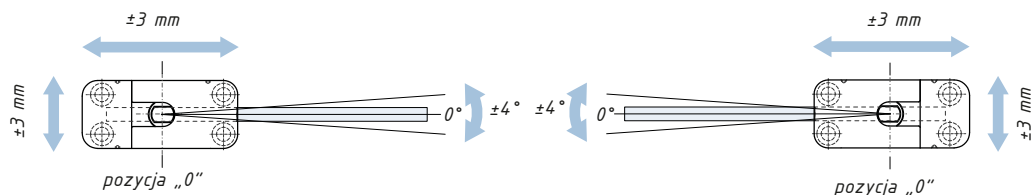


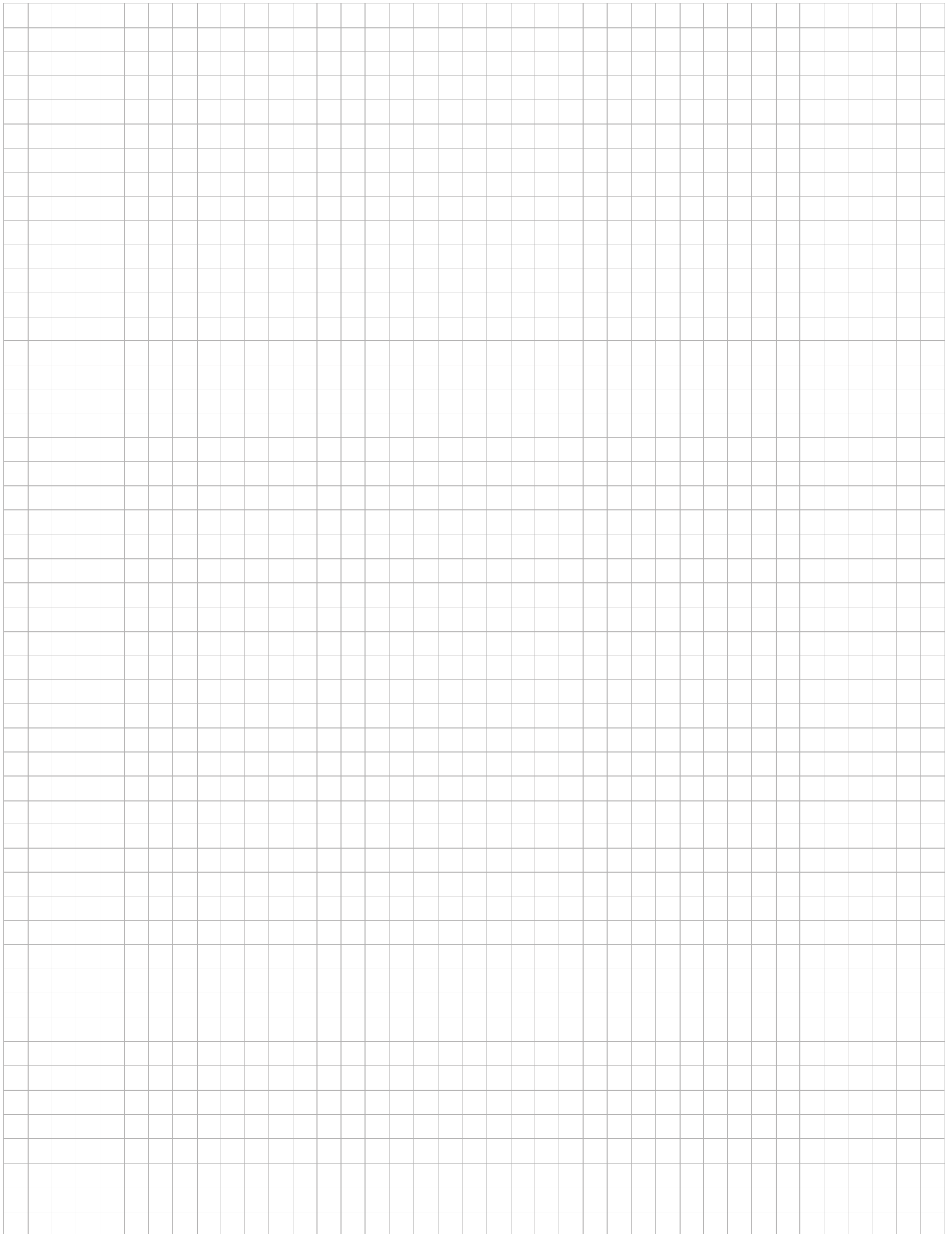
FS880

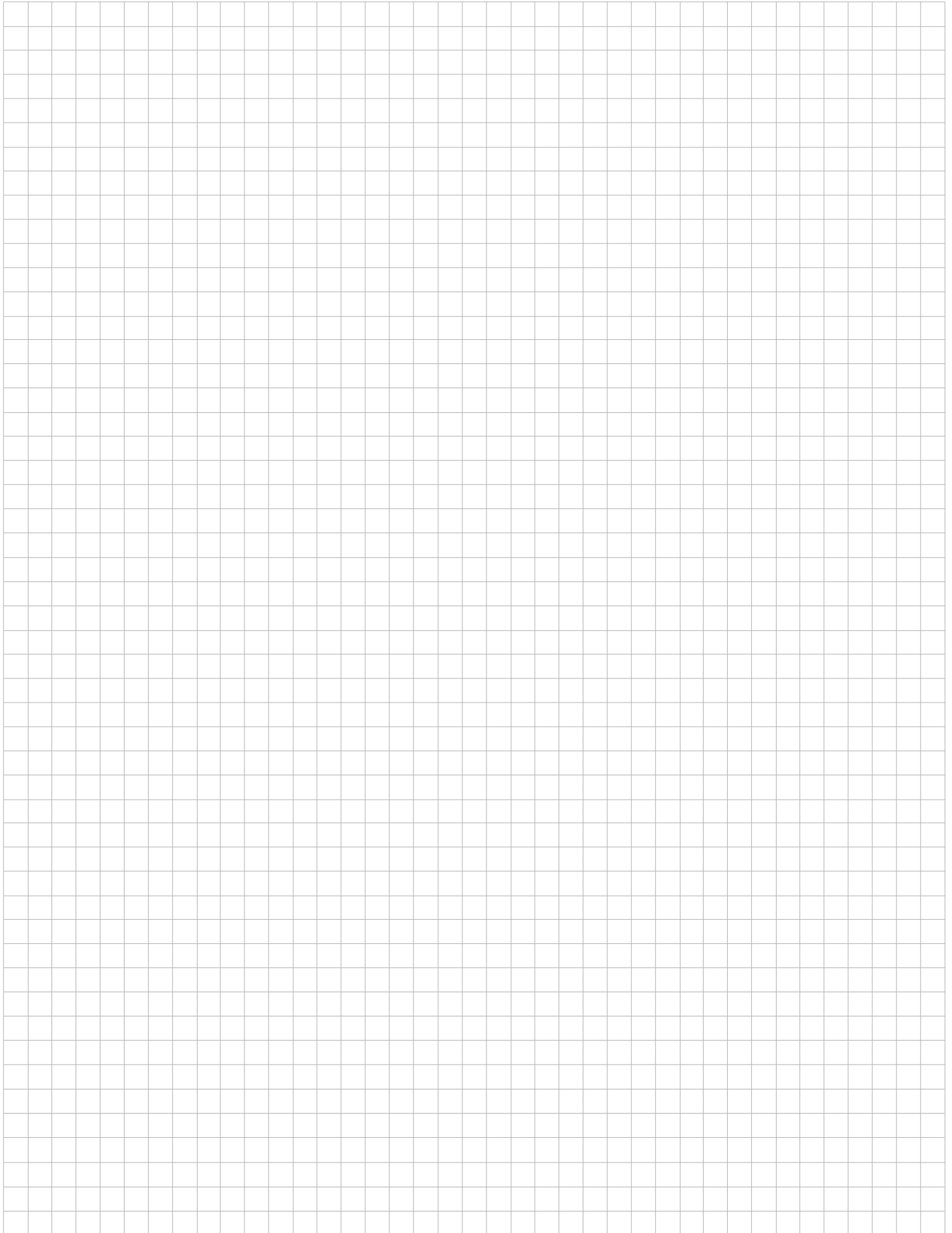
Regulacja i schemat montażu
Adjustments & installation scheme

Regulacja / Adjustments

boczna / side	$\pm 3 \text{ mm}$
przód-tył / front	$\pm 3 \text{ mm}$
pozycjonowanie drzwi / door alignment	$\pm 4^\circ$









www.cdakcesoria.pl



CDA POLSKA sp. z o.o. sp. k.

SIEDZIBA WROCŁAW

ul. Robotnicza 60
53-608 Wrocław

T: +48 71 797 80 28
F: +48 71 797 80 27
biuro@cdakcesoria.pl

ODDZIAŁ GDYNIA

ul. Morska 306 A
81-006 Gdynia

T/F: +48 58 719 28 78
gdynia@cdakcesoria.pl

ODDZIAŁ WARSZAWA

ul. Łodygowa 25
03-687 Warszawa

T/F: +48 22 675 05 89
warszawa@cdakcesoria.pl

www.**cdakcesoria**.pl



SYSTEMY



'SCLANNYK SZKLANNYCH

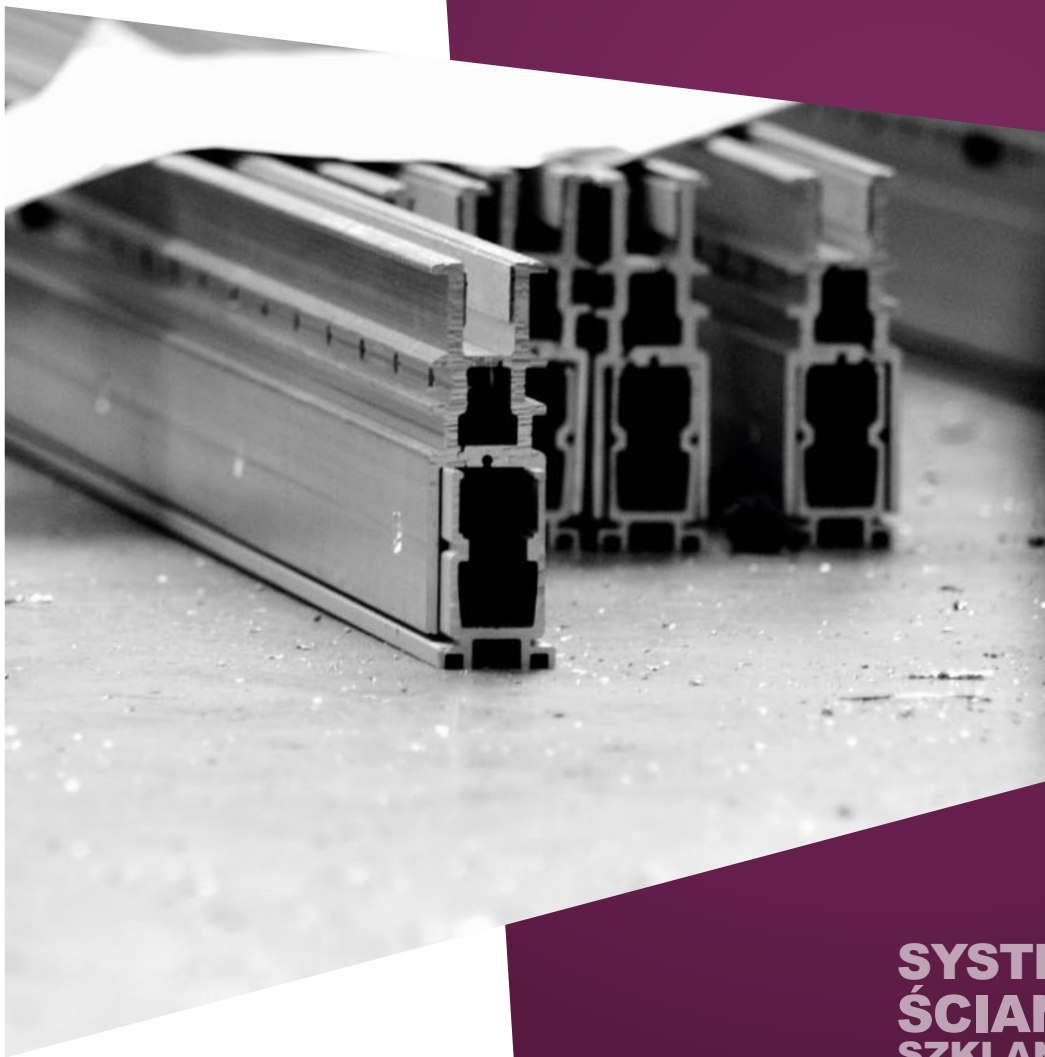
PARTITIONS



WALLS SYSTEMS

ROMA

Listwy montażowe DRM
Door & panel DRM rails



SYSTEMY
ŚCIANEK
SZKLANYCH
PARTITIONS
WALLS
SYSTEMS



AKCESORIA DO SZKŁA HARTOWANEGO



DRM38

Listwa montażowa DRM 38
Assembly rail DRM 38



Zestaw zawiera / Set includes:

Produkt / Produkt	Sztuk / Pcs
profil główny / main profile	1
maskownica / cover	2
uszczelki do szkła / gaskets	kpl. / set
śruby mocujące z nakrętką / screws with nuts	kpl. / set

*Nie zawiera zaślepek / End cups not included

Zestawy / Sets :

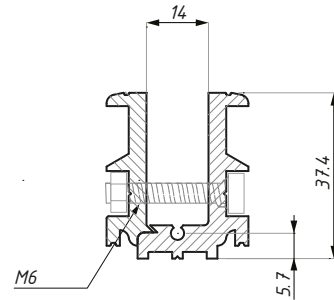
Kod / Code	Grubość szkła (mm) Glass thickness (mm)	Wykończenie Finish
DRM38SETA08AL	8	surowe aluminium / raw aluminium
DRM38SETA10AL	10	surowe aluminium / raw aluminium
DRM38SETA12AL	12	surowe aluminium / raw aluminium
DRM38SETA08ALSSS	8	satyna / satin
DRM38SETA10ALSSS	10	satyna / satin
DRM38SETA12ALSSS	12	satyna / satin
DRM38SETA08NA	8	anoda srebrna / silver anodized
DRM38SETA10NA	10	anoda srebrna / silver anodized
DRM38SETA12NA	12	anoda srebrna / silver anodized
DRM38SETA08NAS	8	anoda satyna / satin anodized
DRM38SETA10NAS	10	anoda satyna / satin anodized
DRM38SETA12NAS	12	anoda satyna / satin anodized
DRM38SET08AX	8	alinox / alinox
DRM38SET10AX	10	alinox / alinox
DRM38SET12AX	12	alinox / alinox

Długość (mm) : 3000

Lenght (mm) : 3000

ELEMENT ZESTAWU / SET ELEMENT

Profil główny DRM38
Main profile DRM38



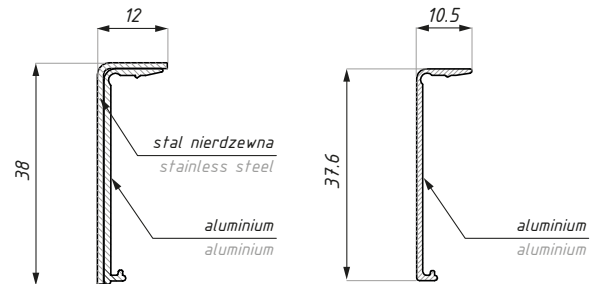
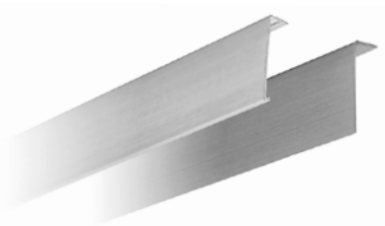
Produkt / Product	Długość (mm) Length (mm)	Materiał / Material
profil główny / main profile	3000	aluminium / aluminium

zalecana siła dokręcania śrub:
M6: 15Nm

recommended torque force for the screws:
M6: 15Nm

ELEMENT ZESTAWU / SET ELEMENT

Maskownica DRM38
Cover DRM38



Materiał Material	Długość (mm) Length (mm)	Wykończenie Finish
aluminium i stal nierdzewna aluminium & stainless steel	3000	satyna / satin

montaż: zatrzask

installation: snap on cover

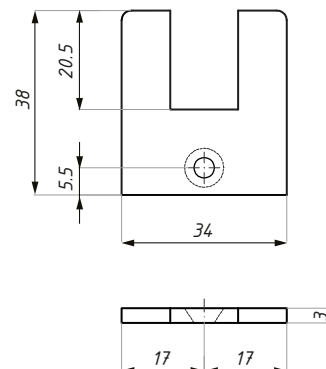
Materiał Material	Długość (mm) Length (mm)	Wykończenie Finish
aluminium / aluminium	3000	anoda srebrna / silver anodized
aluminium / aluminium	3000	anoda satyna / satin anodized
aluminium / aluminium	3000	alinox / alinox
aluminium / aluminium	3000	surowa / raw

montaż: zatrzask

installation: snap on cover

DRM38EC

Zaślepka czołowa
End cap



Kod / Code	Materiał Material	Wykończenie Finish
DRM38EC-SSS	stal nierdzewna / stainless steel	satyna / satin

DRM38-100SET

Zestaw DRM38-100SET
DRM38-100SET



Zestaw zawiera / Set includes:

Produkt / Produkt	Sztuk / Pcs
profil główny / main profile	1
maskownica / cover	2
uszczelki do szkła / gaskets	kpl. / set
śruby mocujące z nakrętką / screws with nuts	kpl. / set

*Nie zawiera zaślepek / End cups not included

Zestawy / Sets :

Kod / Code	Grubość szkła (mm) Glass thickness (mm)	Wykończenie Finish
DRM38-100SETA08AL	8	surowe aluminium / raw aluminium
DRM38-100SETA10AL	10	surowe aluminium / raw aluminium
DRM38-100SETA12AL	12	surowe aluminium / raw aluminium
DRM38-100SETA08NA	8	anoda srebrna / silver anodized
DRM38-100SETA10NA	10	anoda srebrna / silver anodized
DRM38-100SETA12NA	12	anoda srebrna / silver anodized
DRM38-100SETA08NAS	8	anoda satynowa / satin anodized
DRM38-100SETA10NAS	10	anoda satynowa / satin anodized
DRM38-100SETA12NAS	12	anoda satynowa / satin anodized

Długość (mm) : 3000

Lenght (mm) : 3000

ELEMENT ZESTAWU / SET ELEMENT

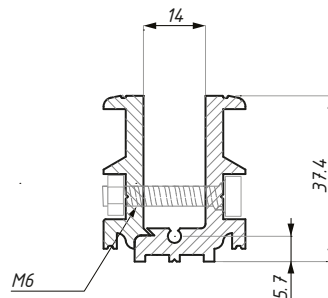
Profil główny DRM38
Main profile DRM38



Produkt / Product	Długość (mm) Length (mm)	Materiał / Material
profil główny / main profile	3000	aluminium / aluminium

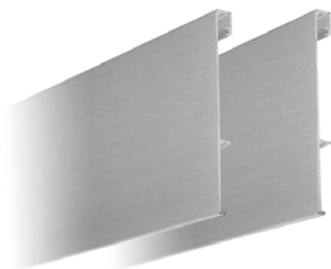
zalecana siła dokręcania śrub:
M6: 15Nm

recommended torque force for the screws:
M6: 15Nm



ELEMENT ZESTAWU / SET ELEMENT

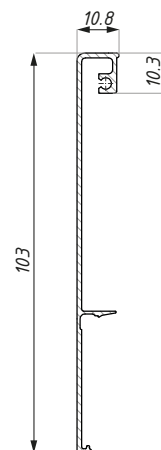
Maskownica DRM38-100SET
Cover DRM38-100SET



Materiał / Material	Długość (mm) Length (mm)	Wykończenie Finish
aluminium / aluminium	3000	surowe aluminium / raw aluminium
aluminium / aluminium	3000	anoda srebrna / silver anodized
aluminium / aluminium	3000	anoda satynowa / satin anodized

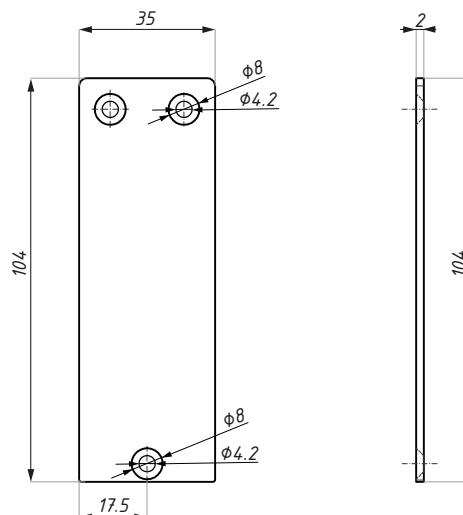
montaż: zatrzask

installation: snap on cover



DRM38-100SETEC

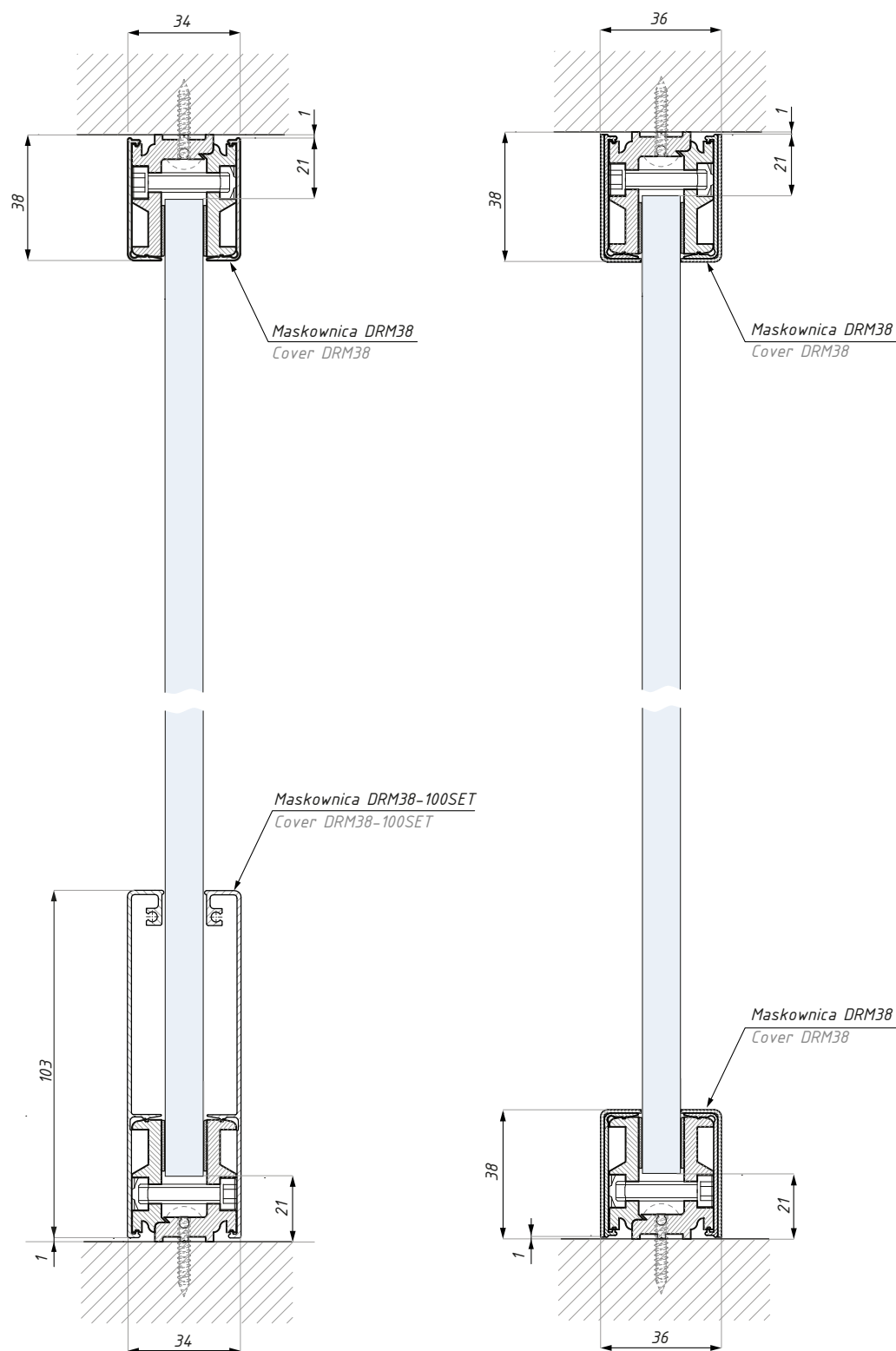
Zaślepka czołowa 38/100 mm / End cap 38/100 mm



Kod / Code	Materiał Material	Wykończenie Finish
DRM38-100SETEC-SSS	stal nierdzewna / stainless steel	satyna / satin

DRM38 i DRM 38-100

Przekrój DRM38 i DRM38-100 - panel stały
Section DRM38 & DRM38-100 - fixed panel



Góra: DRM38 z maskownicą aluminiową; montaż: na zastrzask
Top: DRM38 with aluminium cover; snap on cover

Dół: DRM381 z maskownicą aluminiową; montaż: na zastrzask
Bottom: DRM381 with aluminium cover; snap on cover

DRM38 z maskownicą aluminiową i ze stali nierdzewnej;
montaż na zastrzask

DRM38 with aluminium cover & stainless steel;
snap on cover

DRM80

Listwa montażowa DRM 80
Assembly rail DRM 80



Zestawy / Sets :

Kod / Code	Grubość szkła (mm) Glass thickness (mm)	Wykończenie Finish
DRM80SET08SSS	8	satyna / satin
DRM80SET10SSS	10	satyna / satin
DRM80SET12SSS	12	satyna / satin
DRM80SET08NA	8	anoda srebrna / silver anodized
DRM80SET10NA	10	anoda srebrna / silver anodized
DRM80SET12NA	12	anoda srebrna / silver anodized
DRM80SET08AX	8	alinox / alinox
DRM80SET10AX	10	alinox / alinox
DRM80SET12AX	12	alinox / alinox

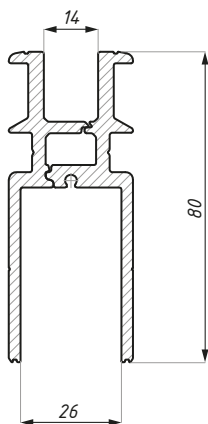
Zestaw zawiera / Set includes:

Produkt / Produkt	Sztuk / Pcs
profil główny / main profile	1
maskownica / cover	2
uszczelki do szkła / gaskets	kpl. / set
śruby mocujące z nakrętką / screws with nuts	kpl. / set

Nie zawiera zaślepek / End cups not included

ELEMENT ZESTAWU / SET ELEMENT

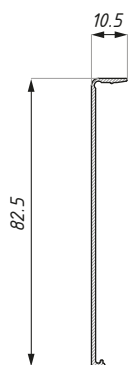
Profil główny DRM80
Main profile DRM80



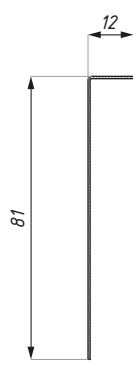
Produkt / Product	Długość (mm) Length (mm)	Materiał Material
profil główny / main profile	3000	aluminium / aluminium
zalecana siła dokręcania śrub: M6: 15Nm		recommended torque force for the screws: M6: 15Nm

ELEMENT ZESTAWU / SET ELEMENT

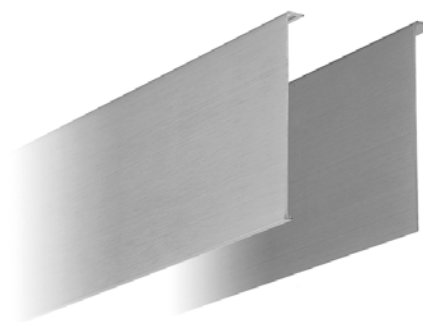
Maskownica DRM80
Cover DRM 80



aluminium / aluminium



stal nierdzewna / stainless steel

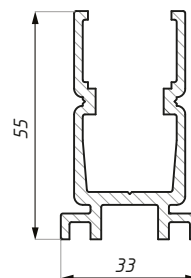


Materiał Material	Długość (mm) Length (mm)	Wykończenie Finish
stal nierdzewna / stainless steel	3000	satyna / satin
montaż: taśma dwustronna / klej we własnym zakresie		installation: double site glue tape / glue not supplied

Materiał Material	Długość (mm) Length (mm)	Wykończenie Finish
aluminium / aluminium	3000	anoda srebrna / silver anodized
aluminium / aluminium	3000	alinox / alinox
montaż: zatrzask		installation: snap on cover

DRM ADAPT

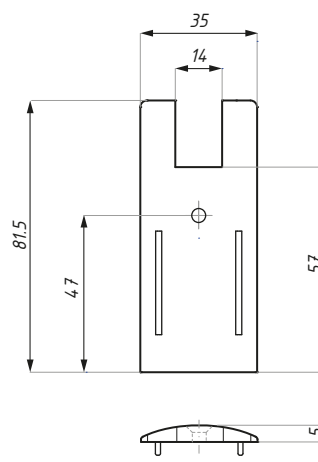
Profil montażowy dla paneli stałych
 Assembly profile for fixed panels



Kod / Code	Długość (mm) Length (mm)	Wykończenie Finish
DRM ADAPT	2900	aluminium anodowane anodized aluminium
material: aluminium dla: DRM80 i DRM100		material: aluminium for: DRM80 & DRM100

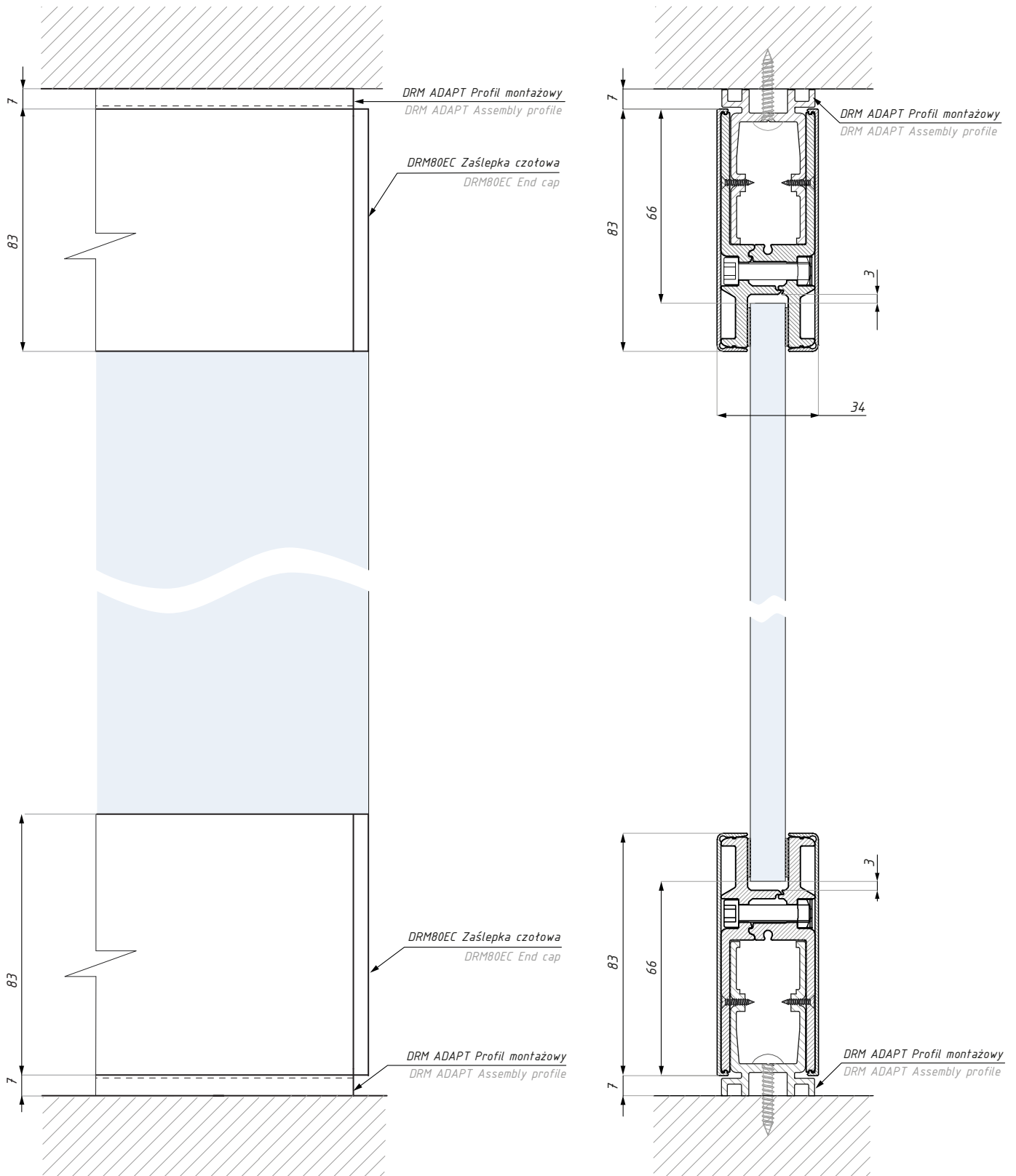
DRM80EC

Zaślepka czołowa
 End cap



Kod / Code	Materiał Material	Wykończenie Finish
DRM80EC-AX	aluminium / aluminium	alinox / alinox
DRM80EC-NA	aluminium / aluminium	anoda srebrna / silver anodized

Widok i przekrój DRM 80 - panel stały
View & section DRM80 - fixed panel



DRM100

Listwa montażowa DRM 100
 Assembly rail DRM 100



Zestawy / Sets :

Kod / Code	Grubość szkła (mm) Glass thickness (mm)	Wykończenie Finish
DRM100SET08SSS	8	satyna / satin
DRM100SET10SSS	10	satyna / satin
DRM100SET12SSS	12	satyna / satin
DRM100SET08NA	8	anoda srebrna / silver anodized
DRM100SET10NA	10	anoda srebrna / silver anodized
DRM100SET12NA	12	anoda srebrna / silver anodized
DRM100SET08AX	8	alinox / alinox
DRM100SET10AX	10	alinox / alinox
DRM100SET12AX	12	alinox / alinox

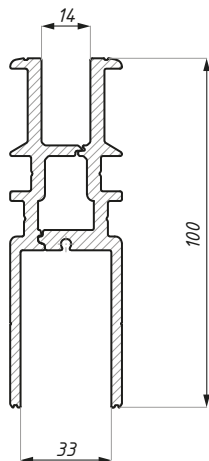
Zestaw zawiera / Set includes:

Produkt / Produkt	Sztuk / Pcs
profil główny / main profile	1
maskownica / cover	2
uszczelki do szkła / gaskets	kpl. / set
śruby mocujące z nakrętką / screws with nuts	kpl. / set

Nie zawiera zaślepek / End cups not included

ELEMENT ZESTAWU / SET ELEMENT

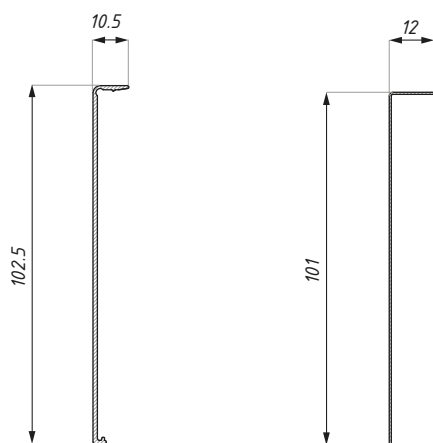
Profil główny DRM100
Main profile DRM100



Produkt / Product	Długość (mm) Length (mm)	Materiał Material
profil główny / main profile	3000	aluminium / aluminium
zalecana siła dokręcania śrub: M6: 15Nm		recommended torque force for the screws: M6: 15Nm

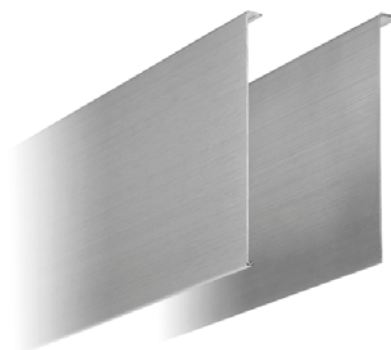
ELEMENT ZESTAWU / SET ELEMENT

Maskownica DRM100
Cover DRM100



aluminium / aluminium

stal nierdzewna / stainless steel

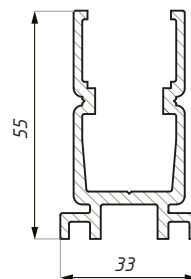


Materiał Material	Długość (mm) Length (mm)	Wykończenie Finish
stal nierdzewna / stainless steel	3000	satyna / satin
montaż: taśma dwustronna / klej we własnym zakresie		installation: double site glue tape / glue not supplied

Materiał Material	Długość (mm) Length (mm)	Wykończenie Finish
aluminium / aluminium	3000	anoda srebrna / silver anodized
aluminium / aluminium	3000	alinox / alinox
montaż: zatrzask		installation: snap on cover

DRM ADAPT

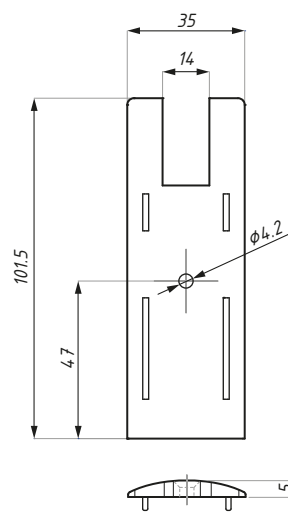
Profil montażowy dla paneli stałych
Assembly profile for fixed panels



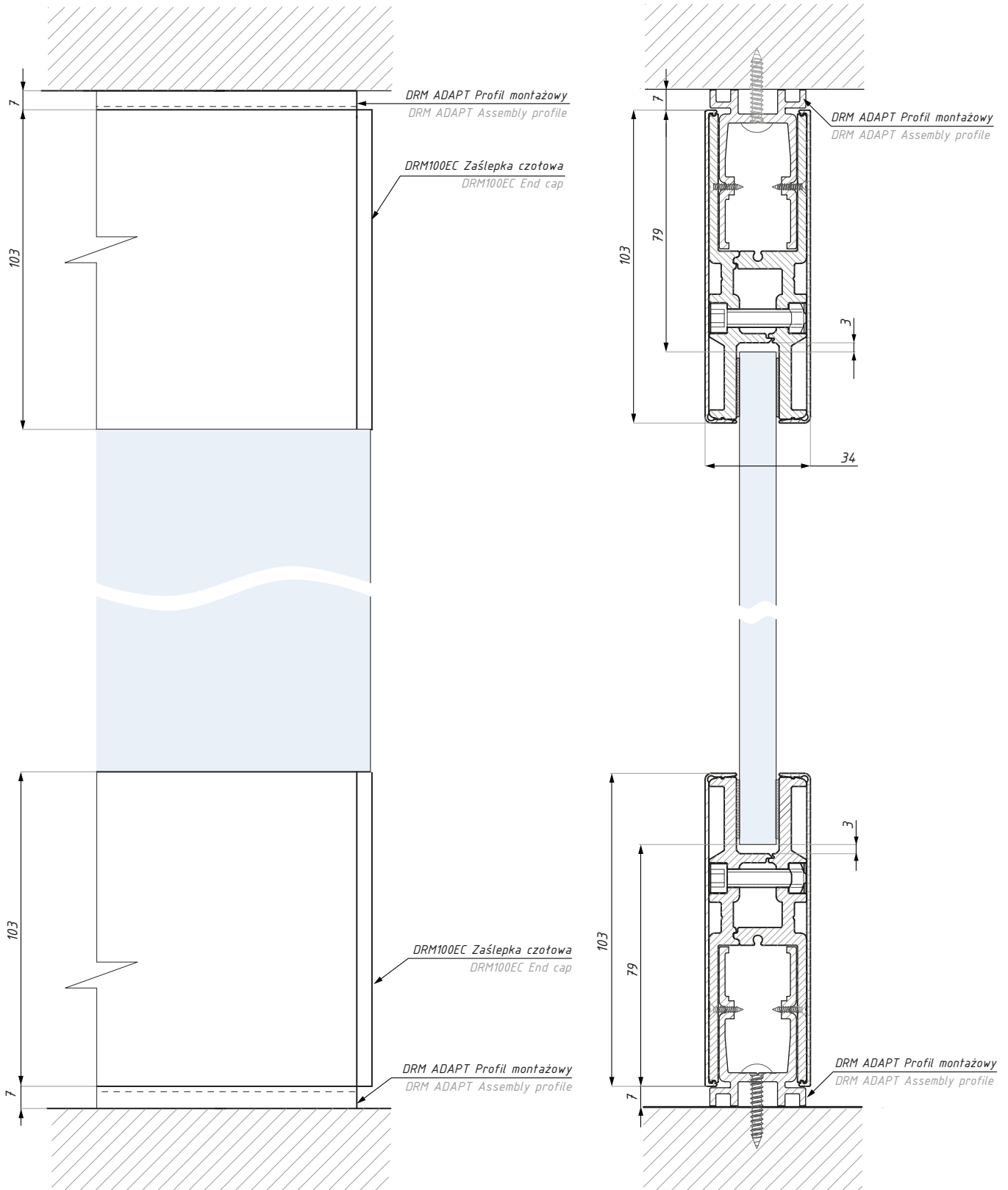
Kod / Code	Długość (mm) Lenght (mm)	Wykończenie Finish
DRM ADAPT	2900	aluminium anodowane anodized aluminium
materiał: aluminium dla: DRM80 i DRM100		materiał: aluminium for: DRM80 & DRM100

DRM100EC

Zaślepka czołowa
End cap

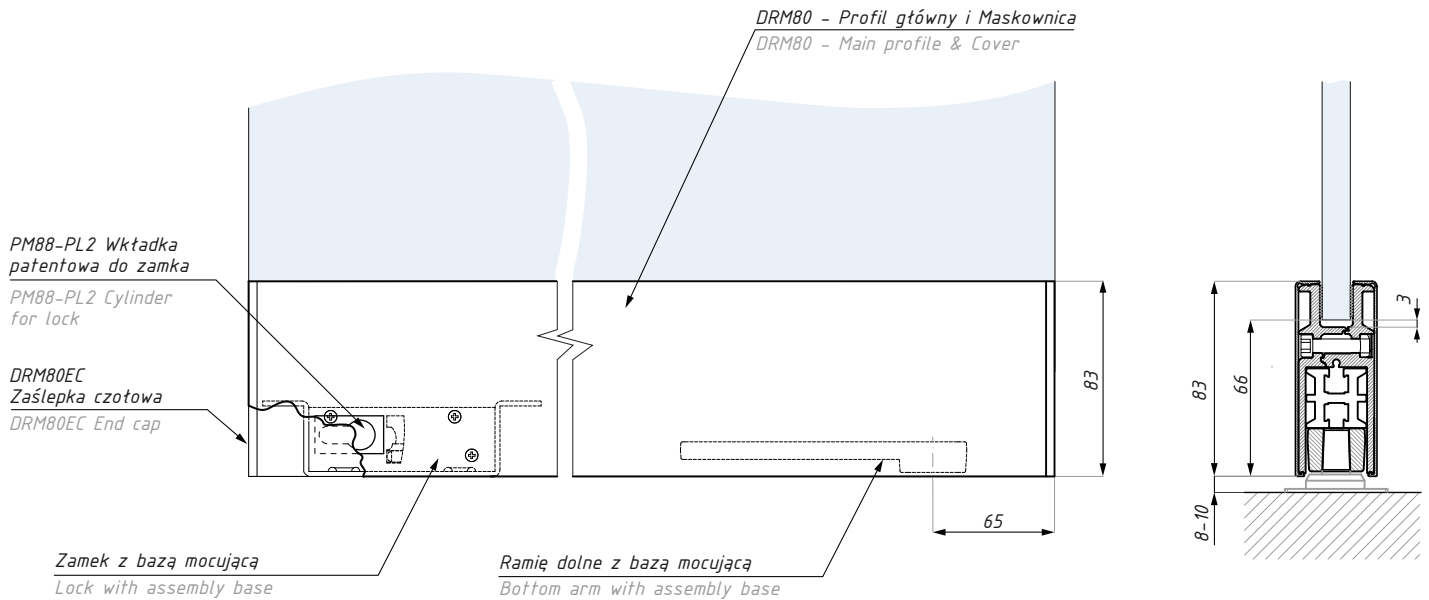


Kod / Code	Materiał Material	Wykończenie Finish
DRM100EC-AX	aluminium / aluminium	alinox / alinox
DRM100EC-NA	aluminium / aluminium	anoda srebrna / silver anodized



DRM80A

Zestawy A dla drzwi : Listwa montażowa z ramieniem dolnym i zamkiem
 Door sets A: Rail with bottom arm and lock



Zestaw zawiera / Set includes

Kod / Code	Produkt / Produkt	Sztuk / Pcs
	profil główny / main profile	kpl. / set
	maskownica / cover	kpl. / set
DRM80EC	zaślepka czołowa / end cap	2
PM88-PL2	wkładka patentowa do zamka / cylinder for lock	1
	ramię dolne z bazą mocującą / bottom arm with assembly base	1
	zamek z bazą mocującą / lock with assembly base	1
	uszczelki do szkła / gaskets	kpl. / set
	śruby mocujące z nakrętką / screws with nuts	kpl. / set

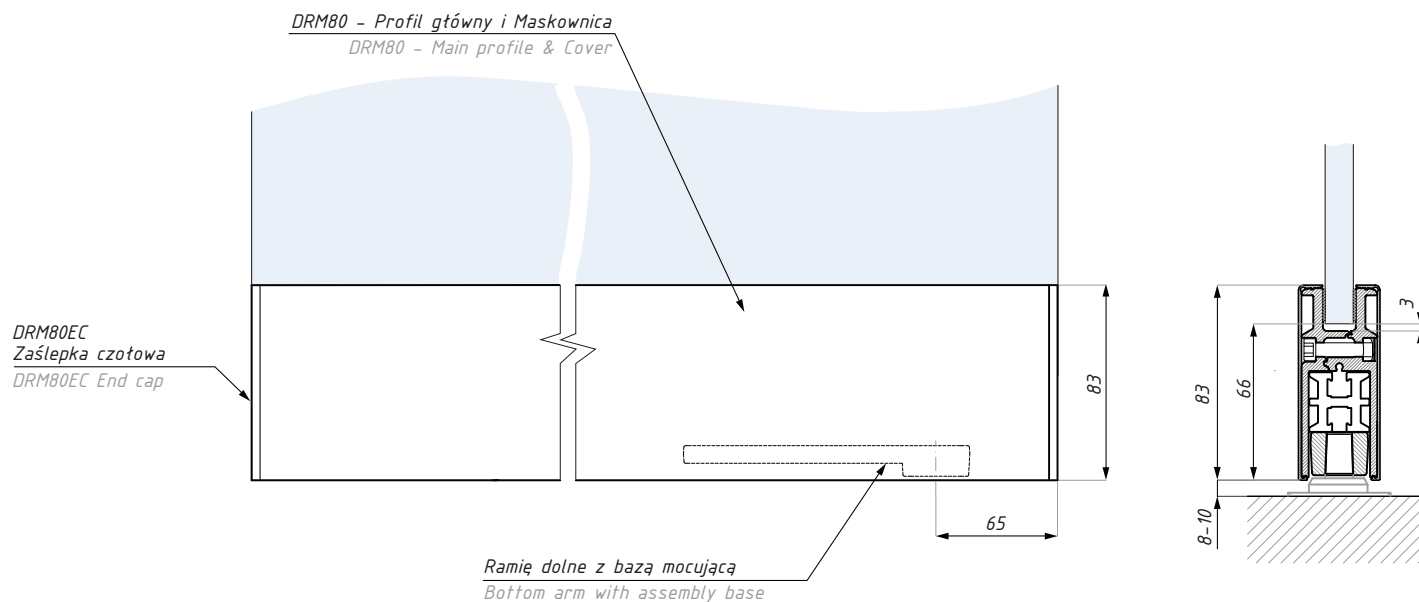
Długość 980 mm / Length 980 mm

Kod zestawu / Set's code	Grubość szkła (mm) / Glass thickness (mm)	Wykończenie / Finish
DRM80A980SS08	8	satyna / satin
DRM80A980SS10	10	satyna / satin
DRM80A980SS12	12	satyna / satin
DRM80A980NA08	8	anoda srebrna / silver anodized
DRM80A980NA10	10	anoda srebrna / silver anodized
DRM80A980NA12	12	anoda srebrna / silver anodized
DRM80A980AX08	8	alinox / alinox
DRM80A980AX10	10	alinox / alinox
DRM80A980AX12	12	alinox / alinox

Długość 1250 mm / Length 1250 mm

Kod zestawu / Set's code	Grubość szkła (mm) / Glass thickness (mm)	Wykończenie / Finish
DRM80A1250SS08	8	satyna / satin
DRM80A1250SS10	10	satyna / satin
DRM80A1250SS12	12	satyna / satin
DRM80A1250NA08	8	anoda srebrna / silver anodized
DRM80A1250NA10	10	anoda srebrna / silver anodized
DRM80A1250NA12	12	anoda srebrna / silver anodized
DRM80A1250AX08	8	alinox / alinox
DRM80A1250AX10	10	alinox / alinox
DRM80A1250AX12	12	alinox / alinox

Zestawy B dla drzwi: Listwa montażowa z ramieniem dolnym
Door sets: B: Rail with bottom arm



Zestaw zawiera / Set includes

Kod / Code	Produkt / Produkt	Sztuk / Pcs
	profil główny / main profile	kpl. / set
	maskownica / cover	kpl. / set
DRM80EC	zaślepka czołowa / end cap	2
	ramię dolne z bazą mocującą bottom arm with assembly base	1
	uszczelki do szkła / gaskets	kpl. / set
	śruby mocujące z nakrętką / screws with nuts	kpl. / set

Długość 980 mm / Length 980 mm

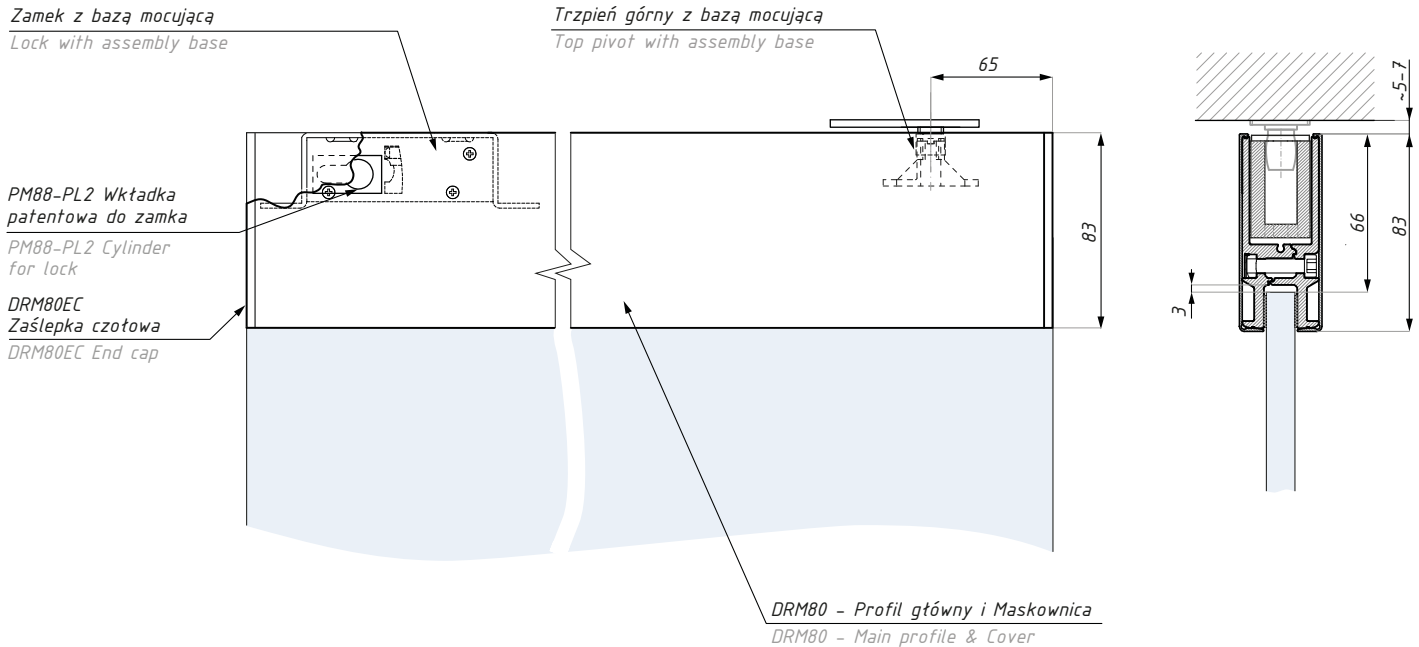
Kod zestawu Set's code	Grubość szkła (mm) Glass thickness (mm)	Wykończenie Finish
DRM80B980SS08	8	satyna / satin
DRM80B980SS10	10	satyna / satin
DRM80B980SS12	12	satyna / satin
DRM80B980NA08	8	anoda srebrna / silver anodized
DRM80B980NA10	10	anoda srebrna / silver anodized
DRM80B980NA12	12	anoda srebrna / silver anodized
DRM80B980AX08	8	alinox / alinox
DRM80B980AX10	10	alinox / alinox
DRM80B980AX12	12	alinox / alinox

Długość 1250 mm / Length 1250 mm

Kod zestawu Set's code	Grubość szkła (mm) Glass thickness (mm)	Wykończenie Finish
DRM80B1250SS08	8	satyna / satin
DRM80B1250SS10	10	satyna / satin
DRM80B1250SS12	12	satyna / satin
DRM80B1250NA08	8	anoda srebrna / silver anodized
DRM80B1250NA10	10	anoda srebrna / silver anodized
DRM80B1250NA12	12	anoda srebrna / silver anodized
DRM80B1250AX08	8	alinox / alinox
DRM80B1250AX10	10	alinox / alinox
DRM80B1250AX12	12	alinox / alinox

DRM80C

Zestawy C dla drzwi: Listwa montażowa z trzpieniem mocującym i zamkiem
 Door sets C: Rail with top pivot and lock



Zestaw zawiera / Set includes

Kod / Code	Produkt / Produkt	Sztuk / Pcs
	profil główny / main profile	kpl. / set
	maskownica / cover	kpl. / set
DRM80EC	zaślepka czołowa / end cap	2
PM88-PL2	wkładka patentowa do zamka / cylinder for lock	1
	trzpień górny z bazą mocującą / top pivot with assembly base	1
	zamek z bazą mocującą / lock with assembly base	1
	uszczelki do szkła / gaskets	kpl. / set
	śruby mocujące z nakrętką / screws with nuts	kpl. / set

Długość 980 mm / Length 980 mm

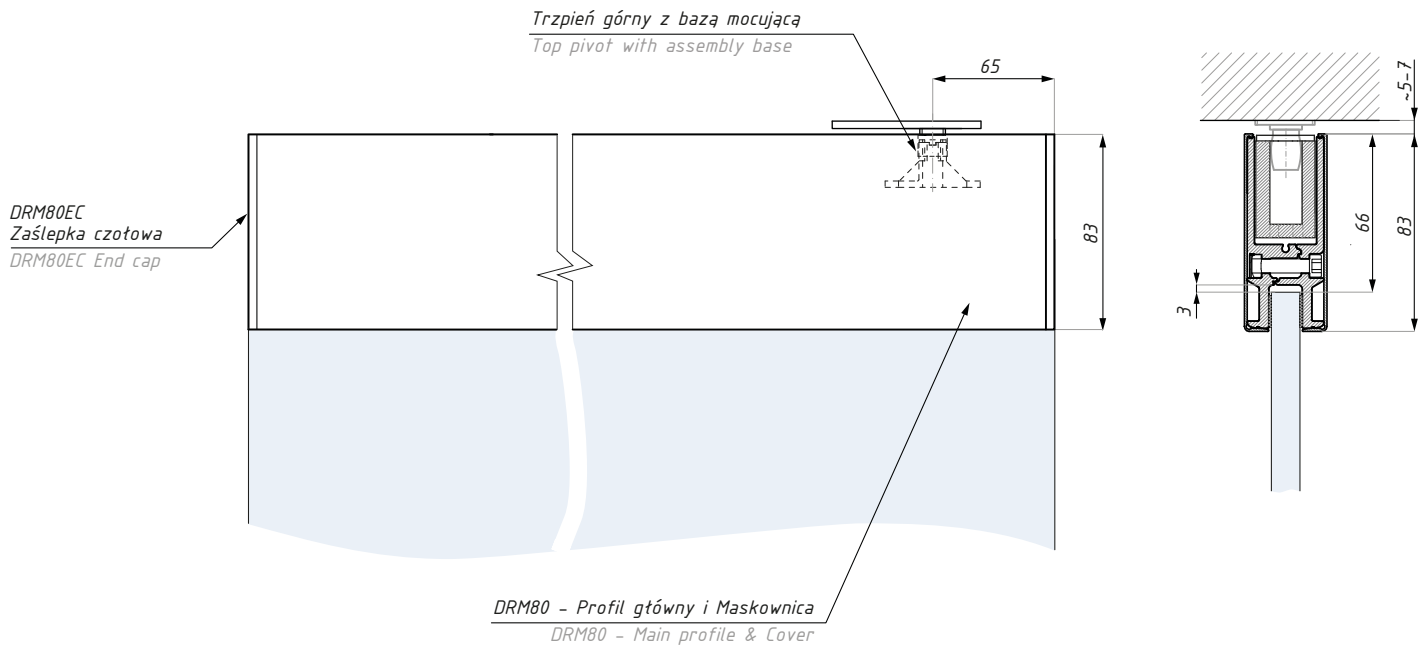
Kod zestawu Set's code	Grubość szkła (mm) Glass thickness (mm)	Wykończenie Finish
DRM80C980SS08	8	satyna / satin
DRM80C980SS10	10	satyna / satin
DRM80C980SS12	12	satyna / satin
DRM80C980NA08	8	anoda srebrna / silver anodized
DRM80C980NA10	10	anoda srebrna / silver anodized
DRM80C980NA12	12	anoda srebrna / silver anodized
DRM80C980AX08	8	alinox / alinox
DRM80C980AX10	10	alinox / alinox
DRM80C980AX12	12	alinox / alinox

Długość 1250 mm / Length 1250 mm

Kod zestawu Set's code	Grubość szkła (mm) Glass thickness (mm)	Wykończenie Finish
DRM80C1250SS08	8	satyna / satin
DRM80C1250SS10	10	satyna / satin
DRM80C1250SS12	12	satyna / satin
DRM80C1250NA08	8	anoda srebrna / silver anodized
DRM80C1250NA10	10	anoda srebrna / silver anodized
DRM80C1250NA12	12	anoda srebrna / silver anodized
DRM80C1250AX08	8	alinox / alinox
DRM80C1250AX10	10	alinox / alinox
DRM80C1250AX12	12	alinox / alinox

DRM80D

Zestawy D dla drzwi: Listwa montażowa z trzpieniem mocującym
Door sets D: Rail with top pivot



Zestaw zawiera / Set includes

Kod / Code	Produkt / Produkt	Sztuk / Pcs
	profil główny / main profile	kpl. / set
	maskownica / cover	kpl. / set
DRM80EC	zaślepka czołowa / end cap	2
	trzpień górny z bazą mocującą / top pivot with assembly base	1
	uszczelki do szkła / gaskets	kpl. / set
	śruby mocujące z nakrętką / screws with nuts	kpl. / set

Długość 980 mm / Length 980 mm

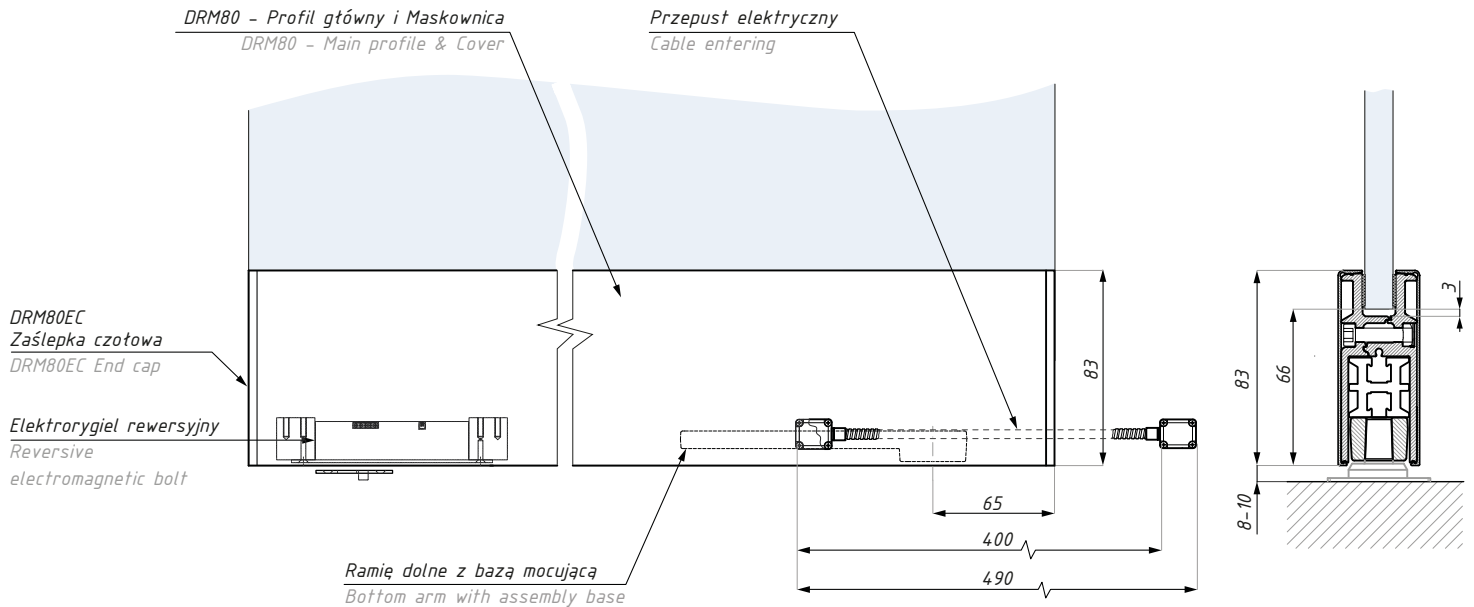
Kod zestawu / Set's code	Grubość szkła (mm) / Glass thickness (mm)	Wykończenie / Finish
DRM80D980SS08	8	satyna / satin
DRM80D980SS10	10	satyna / satin
DRM80D980SS12	12	satyna / satin
DRM80D980NA08	8	anoda srebrna / silver anodized
DRM80D980NA10	10	anoda srebrna / silver anodized
DRM80D980NA12	12	anoda srebrna / silver anodized
DRM80D980AX08	8	alinox / alinox
DRM80D980AX10	10	alinox / alinox
DRM80D980AX12	12	alinox / alinox

Długość 1250 mm / Length 1250 mm

Kod zestawu / Set's code	Grubość szkła (mm) / Glass thickness (mm)	Wykończenie / Finish
DRM80D1250SS08	8	satyna / satin
DRM80D1250SS10	10	satyna / satin
DRM80D1250SS12	12	satyna / satin
DRM80D1250NA08	8	anoda srebrna / silver anodized
DRM80D1250NA10	10	anoda srebrna / silver anodized
DRM80D1250NA12	12	anoda srebrna / silver anodized
DRM80D1250AX08	8	alinox / alinox
DRM80D1250AX10	10	alinox / alinox
DRM80D1250AX12	12	alinox / alinox

DRM80E

Zestawy E dla drzwi: Listwa montażowa z ramieniem dolnym mocującym i elektrorygłem rewersyjnym
 Door sets E: Rail with bottom arm and reversible electromagnetic bolt



Zestaw zawiera / Set includes

Kod / Code	Produkt / Produkt	Sztuk / Pcs
	profil główny / main profile	kpl. / set
	maskownica / cover	kpl. / set
DRM80EC	zaślepka czołowa / end cap	2
	elektrorygiel rewersyjny reversible electromagnetic bolt	1
	ramię dolne z bazą mocującą bottom arm with assembly base	1
	zamek z bazą mocującą / lock with assembly base	1
	uszczelki do szkła / gaskets	kpl. / set
	śruby mocujące z nakrętką / screws with nuts	kpl. / set
	przepust kablowy / cable entering	kpl. / set

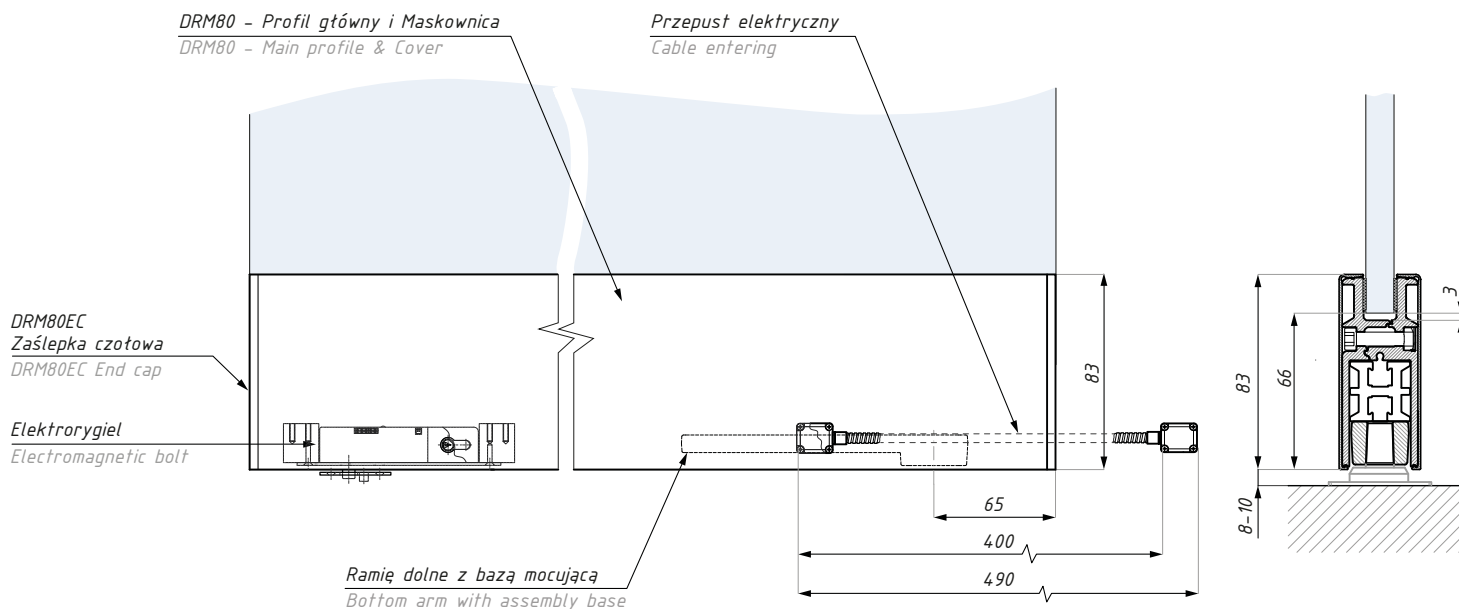
Długość 980 mm / Length 980 mm

Kod zestawu Set's code	Grubość szkła (mm) Glass thickness (mm)	Wykończenie Finish
DRM80E980SS08	8	satyna / satin
DRM80E980SS10	10	satyna / satin
DRM80E980SS12	12	satyna / satin
DRM80E980NA08	8	anoda srebrna / silver anodized
DRM80E980NA10	10	anoda srebrna / silver anodized
DRM80E980NA12	12	anoda srebrna / silver anodized
DRM80E980AX08	8	alinox / alinox
DRM80E980AX10	10	alinox / alinox
DRM80E980AX12	12	alinox / alinox

Długość 1250 mm / Length 1250 mm

Kod zestawu Set's code	Grubość szkła (mm) Glass thickness (mm)	Wykończenie Finish
DRM80E1250SS08	8	satyna / satin
DRM80E1250SS10	10	satyna / satin
DRM80E1250SS12	12	satyna / satin
DRM80E1250NA08	8	anoda srebrna / silver anodized
DRM80E1250NA10	10	anoda srebrna / silver anodized
DRM80E1250NA12	12	anoda srebrna / silver anodized
DRM80E1250AX08	8	alinox / alinox
DRM80E1250AX10	10	alinox / alinox
DRM80E1250AX12	12	alinox / alinox

Zestawy EK dla drzwi: Listwa montażowa z ramieniem dolnym i elektroygłem standardowym
Door sets EK: Rail with bottom arm and electromagnetic bolt



Zestaw zawiera / Set includes

Kod / Code	Produkt / Produkt	Sztuk / Pcs
	profil główny / main profile	kpl. / set
	maskownica / cover	kpl. / set
DRM80EC	zaślepka czołowa / end cap	2
PM88-PL2	wkładka patentowa do zamka / cylinder for lock	1
	elektroygiel / electromagnetic bolt	1
	ramię dolne z bazą mocującą / bottom arm with assembly base	1
	zamek z bazą mocującą / lock with assembly base	1
	uszczelki do szkła / gaskets	kpl. / set
	śruby mocujące z nakrętką / screws with nuts	kpl. / set
	przepust kablowy / cable entering	kpl. / set

Długość 980 mm / Length 980 mm

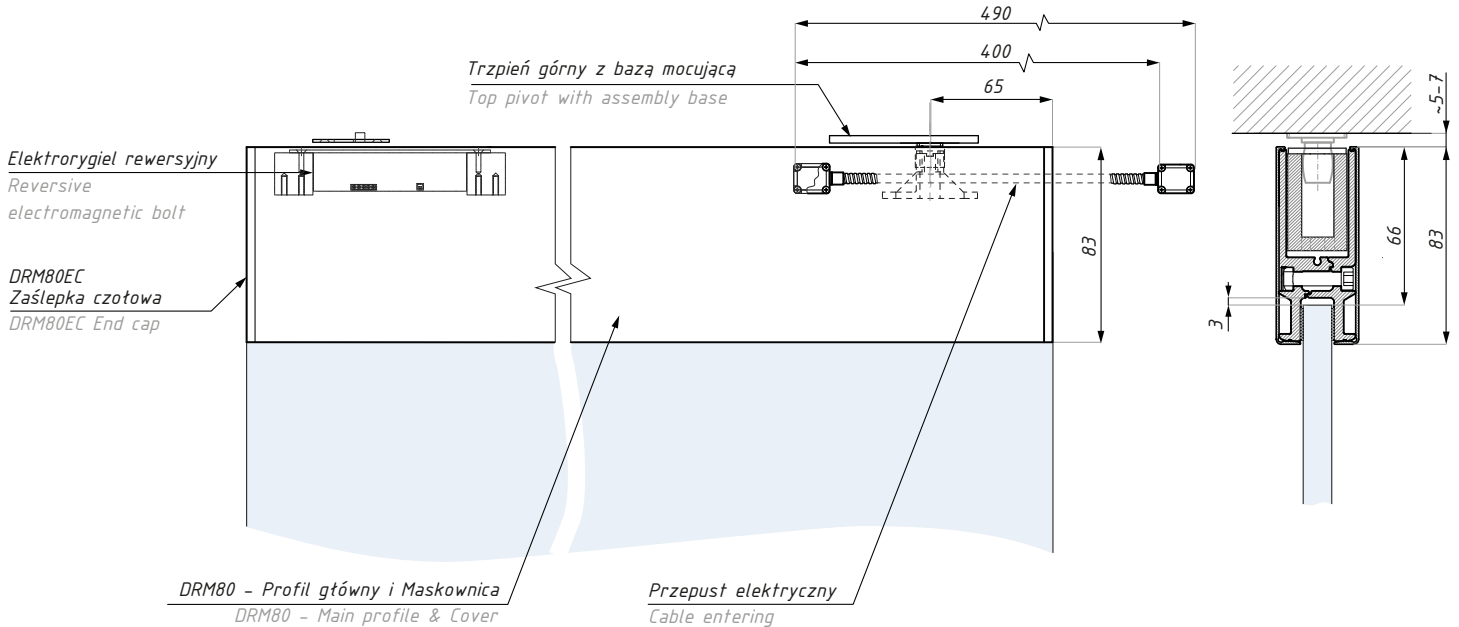
Kod zestawu Set's code	Grubość szkła (mm) Glass thickness (mm)	Wykończenie Finish
DRM80EK980SS08	8	satyna / satin
DRM80EK980SS10	10	satyna / satin
DRM80EK980SS12	12	satyna / satin
DRM80EK980NA08	8	anoda srebrna / silver anodized
DRM80EK980NA10	10	anoda srebrna / silver anodized
DRM80EK980NA12	12	anoda srebrna / silver anodized
DRM80EK980AX08	8	alinox / alinox
DRM80EK980AX10	10	alinox / alinox
DRM80EK980AX12	12	alinox / alinox

Długość 1250 mm / Length 1250 mm

Kod zestawu Set's code	Grubość szkła (mm) Glass thickness (mm)	Wykończenie Finish
DRM80EK1250SS08	8	satyna / satin
DRM80EK1250SS10	10	satyna / satin
DRM80EK1250SS12	12	satyna / satin
DRM80EK1250NA08	8	anoda srebrna / silver anodized
DRM80EK1250NA10	10	anoda srebrna / silver anodized
DRM80EK1250NA12	12	anoda srebrna / silver anodized
DRM80EK1250AX08	8	alinox / alinox
DRM80EK1250AX10	10	alinox / alinox
DRM80EK1250AX12	12	alinox / alinox

DRM80EG

Zestawy EG dla drzwi: Listwa montażowa z ramieniem mocującym i elektrodygłem rewersyjnym
 Door sets EG: Rail with arm and reversible electromagnetic bolt



Zestaw zawiera / Set includes

Kod / Code	Produkt / Produkt	Sztuk / Pcs
	profil główny / main profile	kpl. / set
	maskownica / cover	kpl. / set
DRM80EC	zaślepka czołowa / end cap	2
	elektrodygiel rewersyjny / reversible electromagnetic bolt	1
	trzpień górny z bazą mocującą / top pivot with assembly base	1
	zamek z bazą mocującą / lock with assembly base	1
	uszczelki do szkła / gaskets	kpl. / set
	śruby mocujące z nakrętką / screws with nuts	kpl. / set
	przepust kablowy / cable entering	kpl. / set

Długość 980 mm / Length 980 mm

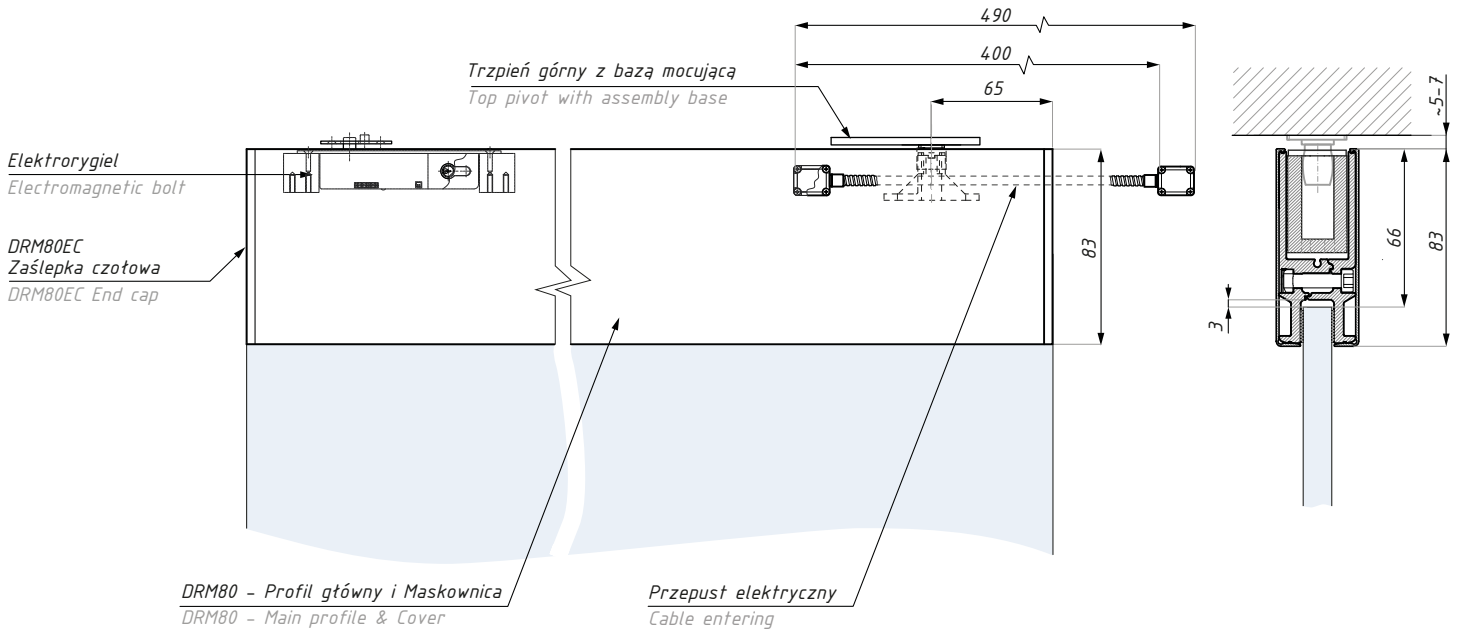
Kod zestawu / Set's code	Grubość szkła (mm) / Glass thickness (mm)	Wykończenie / Finish
DRM80EG980SS08	8	satyna / satin
DRM80EG980SS10	10	satyna / satin
DRM80EG980SS12	12	satyna / satin
DRM80EG980NA08	8	anoda srebrna / silver anodized
DRM80EG980NA10	10	anoda srebrna / silver anodized
DRM80EG980NA12	12	anoda srebrna / silver anodized
DRM80EG980AX08	8	alinox / alinox
DRM80EG980AX10	10	alinox / alinox
DRM80EG980AX12	12	alinox / alinox

Długość 1250 mm / Length 1250 mm

Kod zestawu / Set's code	Grubość szkła (mm) / Glass thickness (mm)	Wykończenie / Finish
DRM80EG1250SS08	8	satyna / satin
DRM80EG1250SS10	10	satyna / satin
DRM80EG1250SS12	12	satyna / satin
DRM80EG1250NA08	8	anoda srebrna / silver anodized
DRM80EG1250NA10	10	anoda srebrna / silver anodized
DRM80EG1250NA12	12	anoda srebrna / silver anodized
DRM80EG1250AX08	8	alinox / alinox
DRM80EG1250AX10	10	alinox / alinox
DRM80EG1250AX12	12	alinox / alinox

DRM80EKG

Zestawy EKG dla drzwi: Listwa montażowa z trzpieniem górnym i elektromagnetycznym
Door sets EKG: Rail with arm and electromagnetic bolt



Zestaw zawiera / Set includes

Kod / Code	Produkt / Produkt	Sztuk / Pcs
	profil główny / main profile	kpl. / set
	maskownica / cover	kpl. / set
DRM80EC	zaślepka czołowa / end cap	2
PM88-PL2	wkładka patentowa do zamka / cylinder for lock	1
	elektromagnetyczny / electromagnetic bolt	1
	trzpień górny z bazą mocującą / top pivot with assembly base	1
	zamek z bazą mocującą / lock with assembly base	1
	uszczelki do szkła / gaskets	kpl. / set
	śruby mocujące z nakrętką / screws with nuts	kpl. / set
	przepust kablowy / cable entering	kpl. / set

Długość 980 mm / Length 980 mm

Kod zestawu Set's code	Grubość szkła (mm) Glass thickness (mm)	Wykończenie Finish
DRM80EKG980SS08	8	satyna / satin
DRM80EKG980SS10	10	satyna / satin
DRM80EKG980SS12	12	satyna / satin
DRM80EKG980NA08	8	anoda srebrna / silver anodized
DRM80EKG980NA10	10	anoda srebrna / silver anodized
DRM80EKG980NA12	12	anoda srebrna / silver anodized
DRM80EKG980AX08	8	alinox / alinox
DRM80EKG980AX10	10	alinox / alinox
DRM80EKG980AX12	12	alinox / alinox

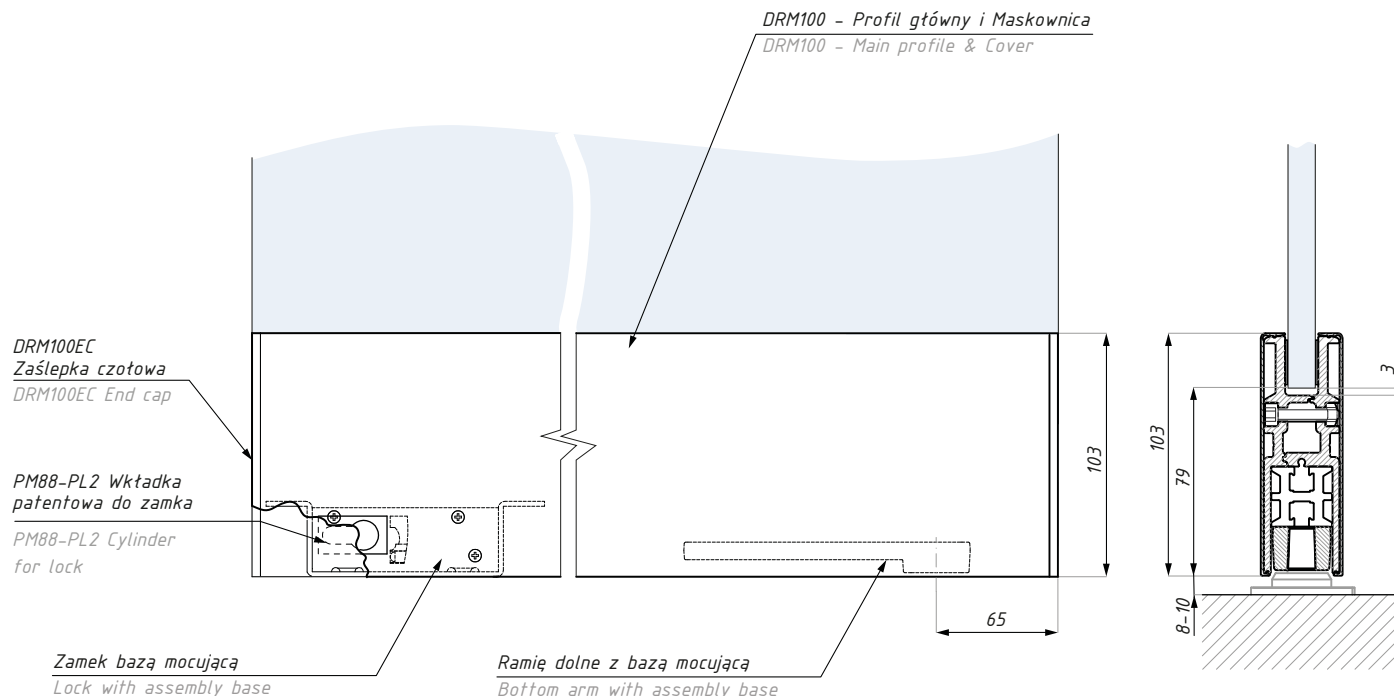
Długość 1250 mm / Length 1250 mm

Kod zestawu Set's code	Grubość szkła (mm) Glass thickness (mm)	Wykończenie Finish
DRM80EKG1250SS08	8	satyna / satin
DRM80EKG1250SS10	10	satyna / satin
DRM80EKG1250SS12	12	satyna / satin
DRM80EKG1250NA08	8	anoda srebrna / silver anodized
DRM80EKG1250NA10	10	anoda srebrna / silver anodized
DRM80EKG1250NA12	12	anoda srebrna / silver anodized
DRM80EKG1250AX08	8	alinox / alinox
DRM80EKG1250AX10	10	alinox / alinox
DRM80EKG1250AX12	12	alinox / alinox

DRM100A

Zestawy A dla drzwi: Listwa montażowa z ramieniem dolnym mocującym i zamkiem

Door sets A: Rail with bottom arm and lock



Zestaw zawiera / Set includes

Kod / Code	Produkt / Produkt	Sztuk / Pcs
	profil główny / main profile	kpl. / set
	maskownica / cover	kpl. / set
DRM100EC	zaślepka czołowa / end cap	2
PM88-PL2	wkładka patentowa do zamka / cylinder for lock	1
	ramię dolne z bazą mocującą / bottom arm with assembly base	1
	zamek z bazą mocującą / lock with assembly base	1
	uszczelki do szkła / gaskets	kpl. / set
	śruby mocujące z nakrętką / screws with nuts	kpl. / set

Długość 980 mm / Length 980 mm

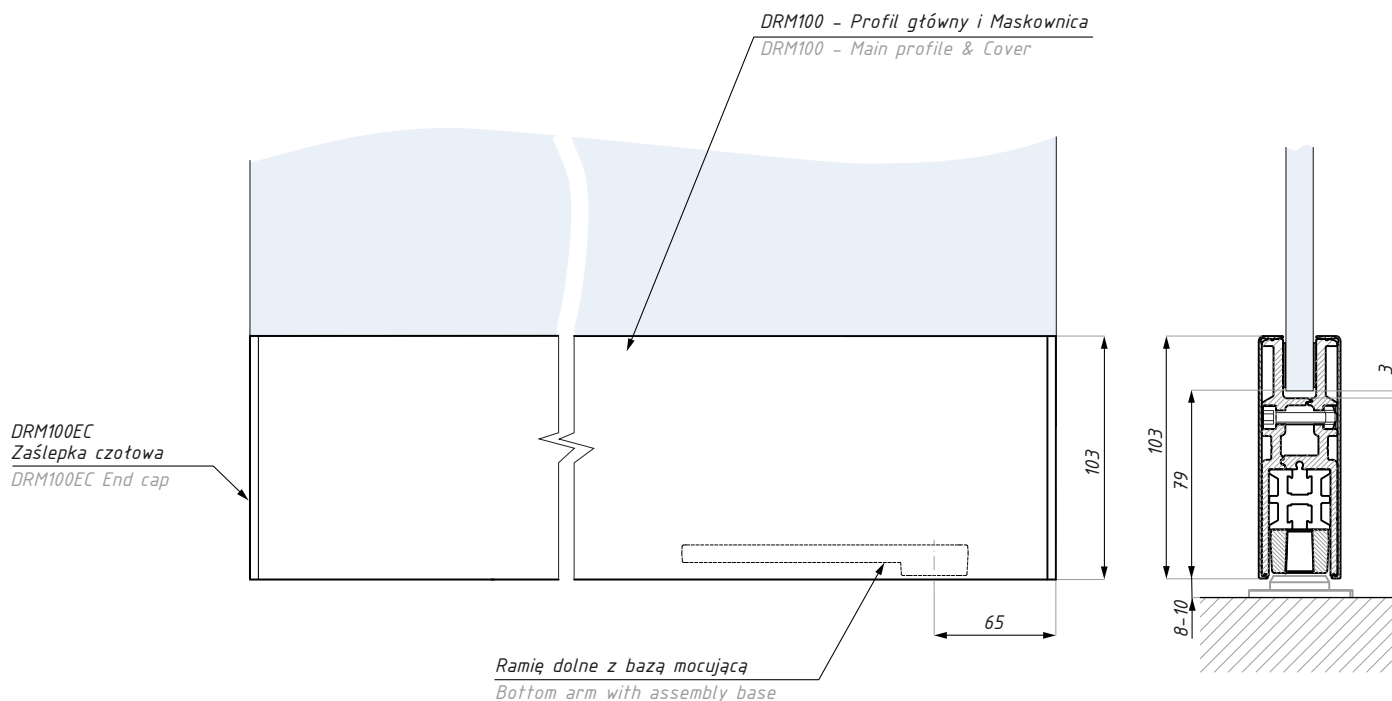
Kod zestawu / Set's code	Grubość szkła (mm) / Glass thickness (mm)	Wykończenie / Finish
DRM100A980SS08	8	satyna / satin
DRM100A980SS10	10	satyna / satin
DRM100A980SS12	12	satyna / satin
DRM100A980NA08	8	anoda srebrna / silver anodized
DRM100A980NA10	10	anoda srebrna / silver anodized
DRM100A980NA12	12	anoda srebrna / silver anodized
DRM100A980AX08	8	alinox / alinox
DRM100A980AX10	10	alinox / alinox
DRM100A980AX12	12	alinox / alinox

Długość 1250 mm / Length 1250 mm

Kod zestawu / Set's code	Grubość szkła (mm) / Glass thickness (mm)	Wykończenie / Finish
DRM100A1250SS08	8	satyna / satin
DRM100A1250SS10	10	satyna / satin
DRM100A1250SS12	12	satyna / satin
DRM100A1250NA08	8	anoda srebrna / silver anodized
DRM100A1250NA10	10	anoda srebrna / silver anodized
DRM100A1250NA12	12	anoda srebrna / silver anodized
DRM100A1250AX08	8	alinox / alinox
DRM100A1250AX10	10	alinox / alinox
DRM100A1250AX12	12	alinox / alinox

DRM100B

Zestawy B dla drzwi: Listwa montażowa z ramieniem dolnym
Door sets B: Rail with bottom arm



Zestaw zawiera / Set includes

Kod / Code	Produkt / Produkt	Sztuk / Pcs
	profil główny / main profile	kpl. / set
	maskownica / cover	kpl. / set
DRM100EC	zaślepka czołowa / end cap	2
	ramię dolne z bazą mocującą bottom arm with assembly base	1
	uszczelki do szkła / gaskets	kpl. / set
	śruby mocujące z nakrętką / screws with nuts	kpl. / set

Długość 980 mm / Length 980 mm

Kod zestawu Set's code	Grubość szkła (mm) Glass thickness (mm)	Wykończenie Finish
DRM100B980SS08	8	satyna / satin
DRM100B980SS10	10	satyna / satin
DRM100B980SS12	12	satyna / satin
DRM100B980NA08	8	anoda srebrna / silver anodized
DRM100B980NA10	10	anoda srebrna / silver anodized
DRM100B980NA12	12	anoda srebrna / silver anodized
DRM100B980AX08	8	alinox / alinox
DRM100B980AX10	10	alinox / alinox
DRM100B980AX12	12	alinox / alinox

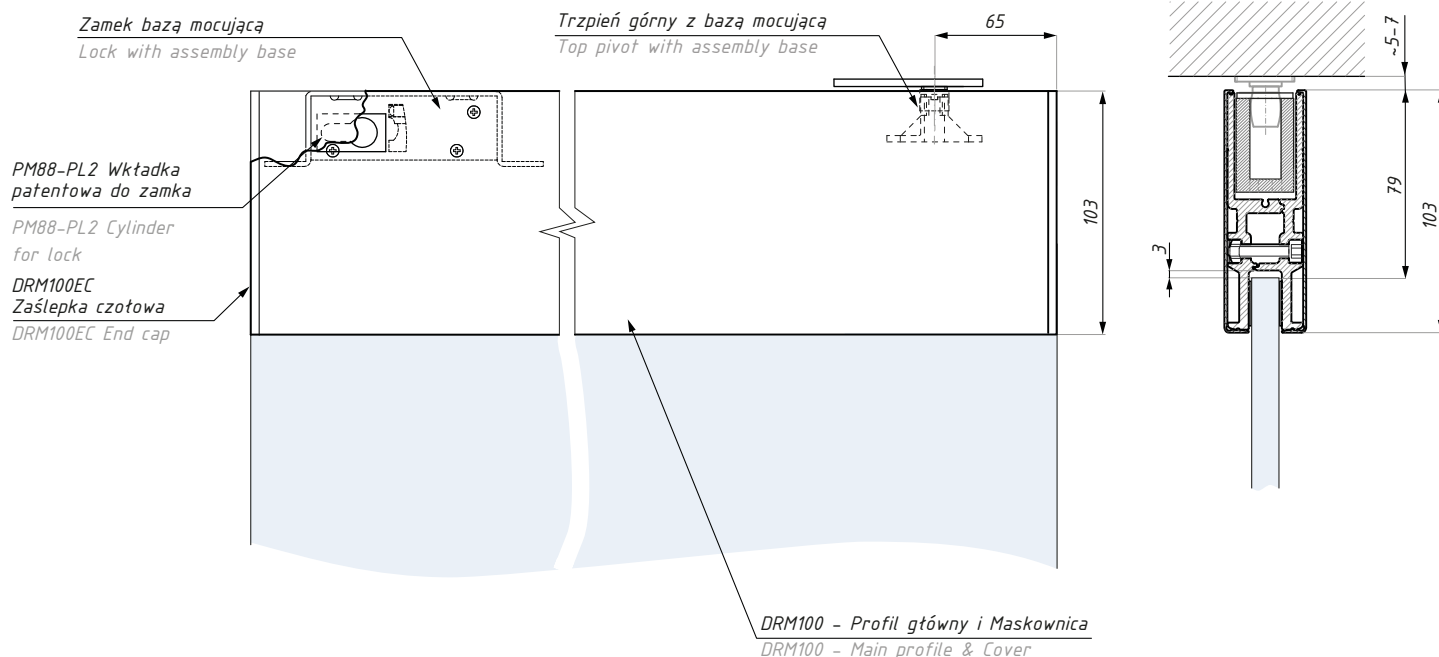
Długość 1250 mm / Length 1250 mm

Kod zestawu Set's code	Grubość szkła (mm) Glass thickness (mm)	Wykończenie Finish
DRM100B1250SS08	8	satyna / satin
DRM100B1250SS10	10	satyna / satin
DRM100B1250SS12	12	satyna / satin
DRM100B1250NA08	8	anoda srebrna / silver anodized
DRM100B1250NA10	10	anoda srebrna / silver anodized
DRM100B1250NA12	12	anoda srebrna / silver anodized
DRM100B1250AX08	8	alinox / alinox
DRM100B1250AX10	10	alinox / alinox
DRM100B1250AX12	12	alinox / alinox

DRM100C

Zestawy C dla drzwi: Listwa montażowa z trzpieniem mocującym i zamkiem

Door sets C: Rail with top pivot and lock



Zestaw zawiera / Set includes

Kod / Code	Produkt / Produkt	Sztuk / Pcs
	profil główny / main profile	kpl. / set
	maskownica / cover	kpl. / set
DRM100EC	zaślepka czołowa / end cap	2
PM88-PL2	wkładka patentowa do zamka / cylinder for lock	1
	trzpień górny z bazą mocującą / top pivot with assembly base	1
	zamek z bazą mocującą / lock with assembly base	1
	uszczelki do szkła / gaskets	kpl. / set
	śruby mocujące z nakrętką / screws with nuts	kpl. / set

Długość 980 mm / Length 980 mm

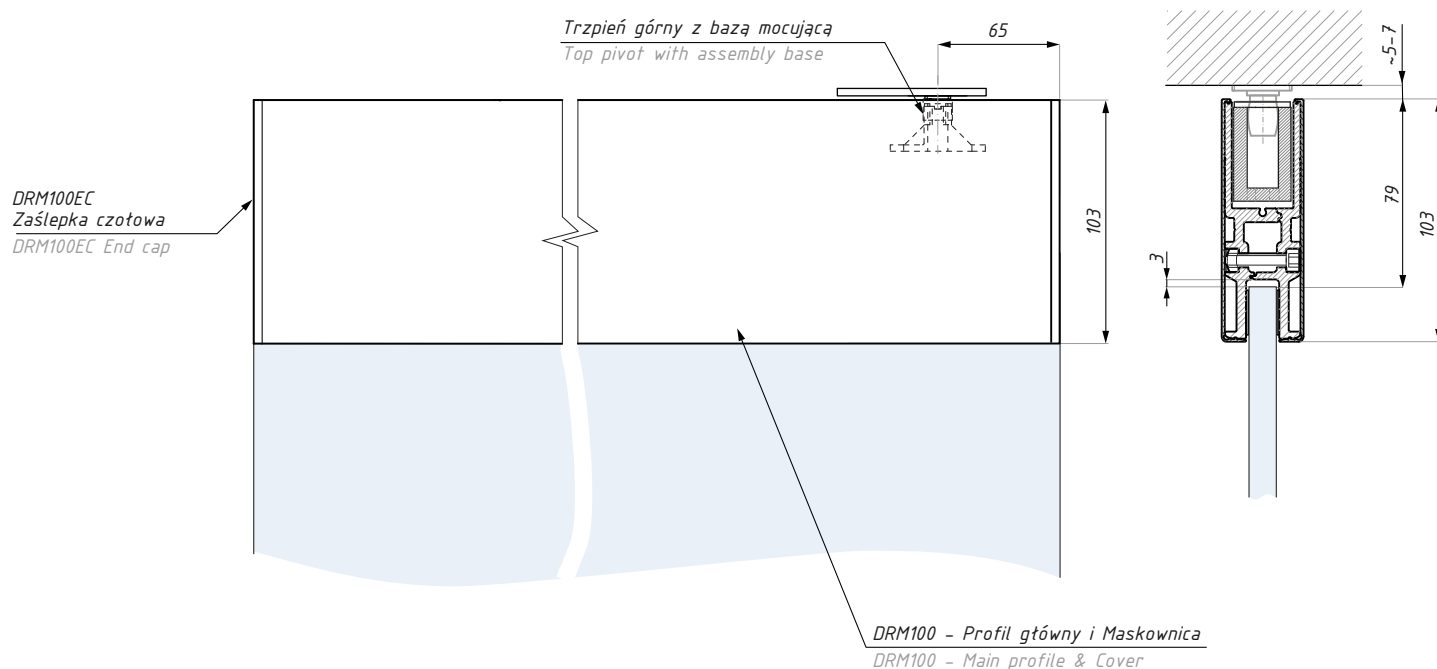
Kod zestawu / Set's code	Grubość szkła (mm) / Glass thickness (mm)	Wykończenie / Finish
DRM100C980SS08	8	satyna / satin
DRM100C980SS10	10	satyna / satin
DRM100C980SS12	12	satyna / satin
DRM100C980NA08	8	anoda srebrna / silver anodized
DRM100C980NA10	10	anoda srebrna / silver anodized
DRM100C980NA12	12	anoda srebrna / silver anodized
DRM100C980AX08	8	alinox / alinox
DRM100C980AX10	10	alinox / alinox
DRM100C980AX12	12	alinox / alinox

Długość 1250 mm / Length 1250 mm

Kod zestawu / Set's code	Grubość szkła (mm) / Glass thickness (mm)	Wykończenie / Finish
DRM100C1250SS08	8	satyna / satin
DRM100C1250SS10	10	satyna / satin
DRM100C1250SS12	12	satyna / satin
DRM100C1250NA08	8	anoda srebrna / silver anodized
DRM100C1250NA10	10	anoda srebrna / silver anodized
DRM100C1250NA12	12	anoda srebrna / silver anodized
DRM100C1250AX08	8	alinox / alinox
DRM100C1250AX10	10	alinox / alinox
DRM100C1250AX12	12	alinox / alinox

DRM100D

Zestawy D dla drzwi: Listwa montażowa z trzpieniem mocującym
Door sets D: Rail with top pivot



Zestaw zawiera / Set includes

Kod / Code	Produkt / Produkt	Sztuk / Pcs
	profil główny / main profile	kpl. / set
	maskownica / cover	kpl. / set
DRM100EC	zaślepka czołowa / end cap	2
	trzpień górny z bazą mocującą / top pivot with assembly base	1
	uszczelki do szkła / gaskets	kpl. / set
	śruby mocujące z nakrętką / screws with nuts	kpl. / set

Długość 980 mm / Length 980 mm

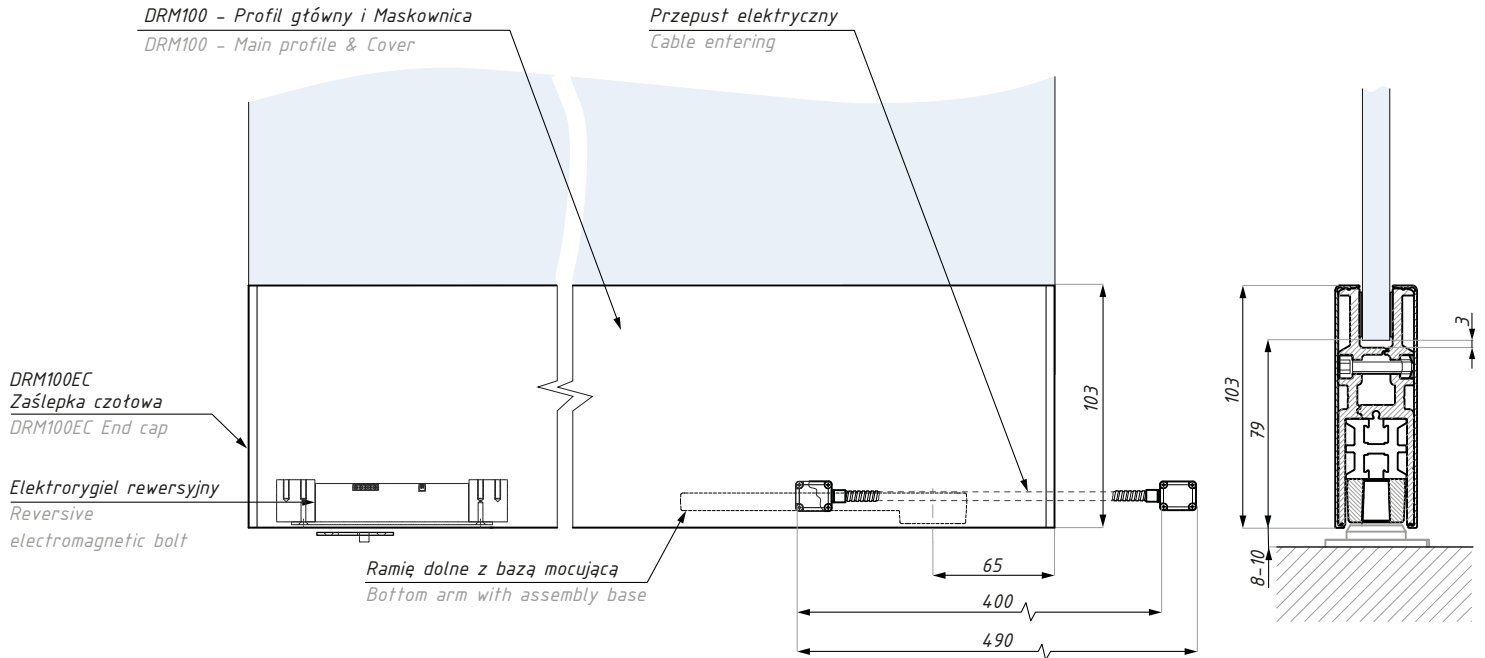
Kod zestawu / Set's code	Grubość szkła (mm) / Glass thickness (mm)	Wykończenie / Finish
DRM100D980SS08	8	satyna / satin
DRM100D980SS10	10	satyna / satin
DRM100D980SS12	12	satyna / satin
DRM100D980NA08	8	anoda srebrna / silver anodized
DRM100D980NA10	10	anoda srebrna / silver anodized
DRM100D980NA12	12	anoda srebrna / silver anodized
DRM100D980AX08	8	alinox / alinox
DRM100D980AX10	10	alinox / alinox
DRM100D980AX12	12	alinox / alinox

Długość 1250 mm / Length 1250 mm

Kod zestawu / Set's code	Grubość szkła (mm) / Glass thickness (mm)	Wykończenie / Finish
DRM100D1250SS08	8	satyna / satin
DRM100D1250SS10	10	satyna / satin
DRM100D1250SS12	12	satyna / satin
DRM100D1250NA08	8	anoda srebrna / silver anodized
DRM100D1250NA10	10	anoda srebrna / silver anodized
DRM100D1250NA12	12	anoda srebrna / silver anodized
DRM100D1250AX08	8	alinox / alinox
DRM100D1250AX10	10	alinox / alinox
DRM100D1250AX12	12	alinox / alinox

DRM100E

Zestawy E dla drzwi: Listwa montażowa z ramieniem dolnym mocującym i elektrorygłem rewersyjnym
 Door sets E: Rail with bottom arm and reversible electromagnetic bolt



Zestaw zawiera / Set includes

Kod / Code	Produkt / Produkt	Sztuk / Pcs
	profil główny / main profile	kpl. / set
	maskownica / cover	kpl. / set
DRM100EC	zaślepka czołowa / end cap	2
	elektrorygiel rewersyjny / reversible electromagnetic bolt	1
	ramię dolne z bazą mocującą / bottom arm with assembly base	1
	zamek z bazą mocującą / lock with assembly base	1
	uszczelki do szkła / gaskets	kpl. / set
	śruby mocujące z nakrętką / screws with nuts	kpl. / set
	przepust kablowy / cable entering	

Długość 980 mm / Length 980 mm

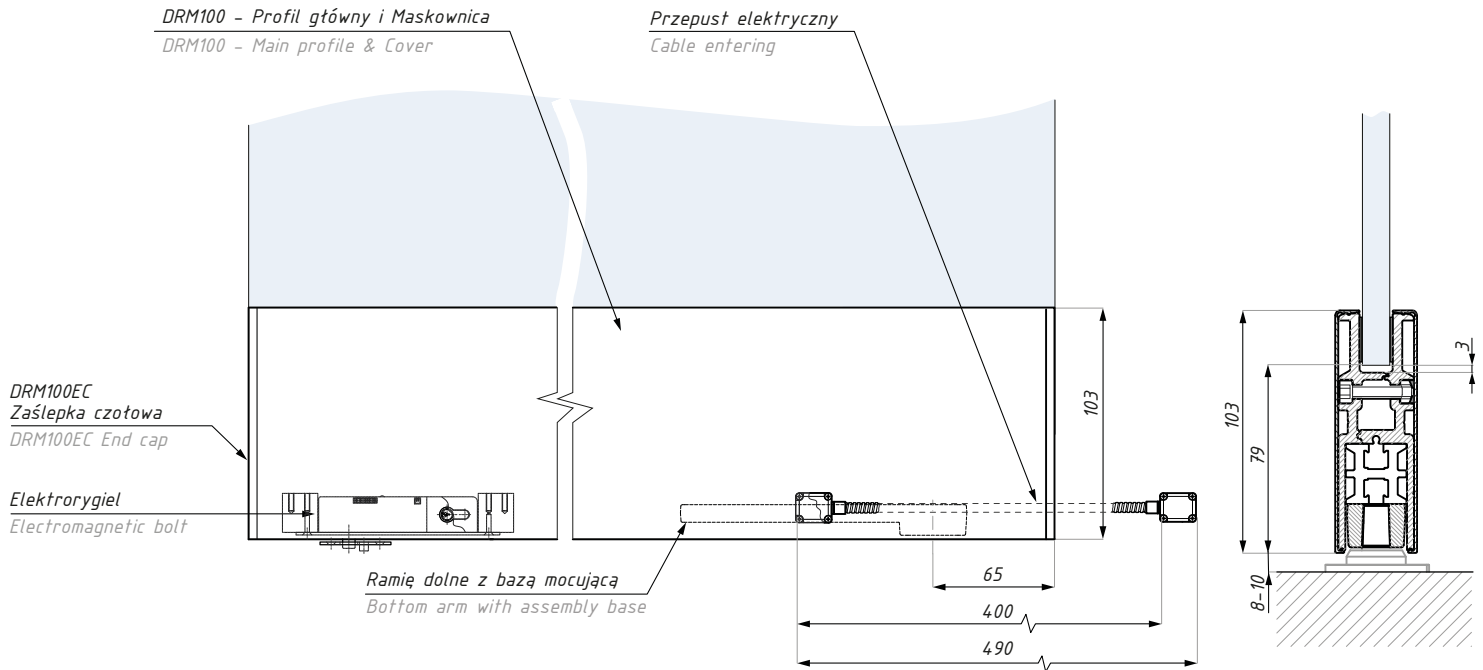
Kod zestawu / Set's code	Grubość szkła (mm) / Glass thickness (mm)	Wykończenie / Finish
DRM100E980SS08	8	satyna / satin
DRM100E980SS10	10	satyna / satin
DRM100E980SS12	12	satyna / satin
DRM100E980NA08	8	anoda srebrna / silver anodized
DRM100E980NA10	10	anoda srebrna / silver anodized
DRM100E980NA12	12	anoda srebrna / silver anodized
DRM100E980AX08	8	alinox / alinox
DRM100E980AX10	10	alinox / alinox
DRM100E980AX12	12	alinox / alinox

Długość 1250 mm / Length 1250 mm

Kod zestawu / Set's code	Grubość szkła (mm) / Glass thickness (mm)	Wykończenie / Finish
DRM100E1250SS08	8	satyna / satin
DRM100E1250SS10	10	satyna / satin
DRM100E1250SS12	12	satyna / satin
DRM100E1250NA08	8	anoda srebrna / silver anodized
DRM100E1250NA10	10	anoda srebrna / silver anodized
DRM100E1250NA12	12	anoda srebrna / silver anodized
DRM100E1250AX08	8	alinox / alinox
DRM100E1250AX10	10	alinox / alinox
DRM100E1250AX12	12	alinox / alinox

DRM100EK

Zestawy EK dla drzwi: Listwa montażowa z ramieniem dolnym i elektromagnetycznym
Door sets EK: Rail with bottom arm and electromagnetic bolt



Zestaw zawiera / Set includes

Kod / Code	Produkt / Produkt	Sztuk / Pcs
	profil główny / main profile	kpl. / set
	maskownica / cover	kpl. / set
DRM100EC	zaślepka czołowa / end cap	2
PM88-PL2	wkładka patentowa do zamka/cylinder for lock	1
	elektromagnetyczny / electromagnetic bolt	1
	ramię dolne z bazą mocującą / bottom arm with assembly base	1
	zamek z bazą mocującą / lock with assembly base	1
	uszczelki do szkła / gaskets	kpl. / set
	śruby mocujące z nakrętką / screws with nuts	kpl. / set
	przepust kablowy / cable entering	kpl. / set

Długość 980 mm / Length 980 mm

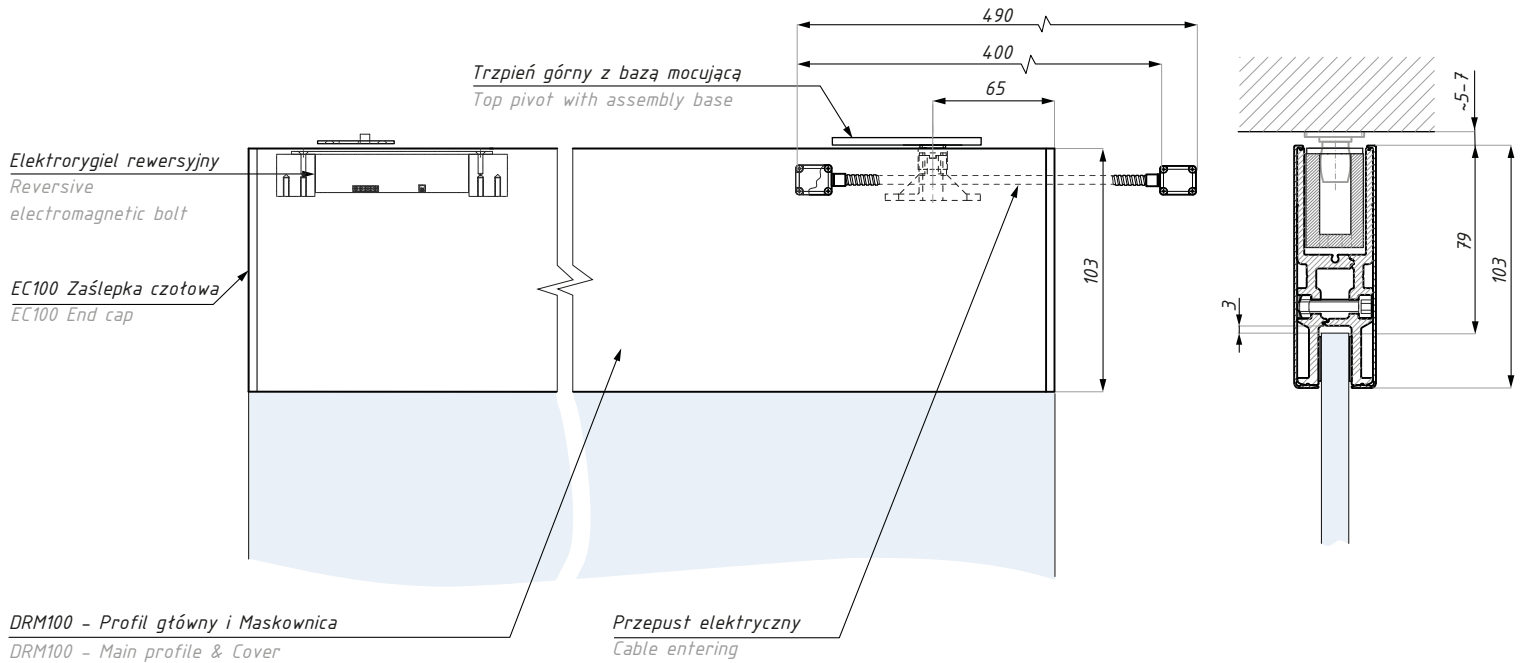
Kod zestawu / Set's code	Grubość szkła (mm) / Glass thickness (mm)	Wykończenie / Finish
DRM100EK980SS08	8	satyna / satin
DRM100EK980SS10	10	satyna / satin
DRM100EK980SS12	12	satyna / satin
DRM100EK980NA08	8	anoda srebrna / silver anodized
DRM100EK980NA10	10	anoda srebrna / silver anodized
DRM100EK980NA12	12	anoda srebrna / silver anodized
DRM100EK980AX08	8	alinox / alinox
DRM100EK980AX10	10	alinox / alinox
DRM100EK980AX12	12	alinox / alinox

Długość 1250 mm / Length 1250 mm

Kod zestawu / Set's code	Grubość szkła (mm) / Glass thickness (mm)	Wykończenie / Finish
DRM100EK1250SS08	8	satyna / satin
DRM100EK1250SS10	10	satyna / satin
DRM100EK1250SS12	12	satyna / satin
DRM100EK1250NA08	8	anoda srebrna / silver anodized
DRM100EK1250NA10	10	anoda srebrna / silver anodized
DRM100EK1250NA12	12	anoda srebrna / silver anodized
DRM100EK1250AX08	8	alinox / alinox
DRM100EK1250AX10	10	alinox / alinox
DRM100EK1250AX12	12	alinox / alinox

DRM100EG

Zestawy EG dla drzwi: Listwa montażowa górna z trzpieniem mocującym i elektroygłem rewersyjnym
 Door sets EG: Rail with Top arm and reversible electromagnetic bolt



Zestaw zawiera / Set includes

Kod / Code	Produkt / Produkt	Sztuk / Pcs
	profil główny / main profile	kpl. / set
	maskownica / cover	kpl. / set
DRM100EC	zaślepka czołowa / end cap	2
	elektroygiel rewersyjny reversible electromagnetic bolt	1
	trzpień górny z bazą mocującą top pivot with assembly base	1
	zamek z bazą mocującą / lock with assembly base	1
	uszczelki do szkła / gaskets	kpl. / set
	śruby mocujące z nakrętką / screws with nuts	kpl. / set
	przepust kablowy / cable entering	kpl. / set

Długość 980 mm / Length 980 mm

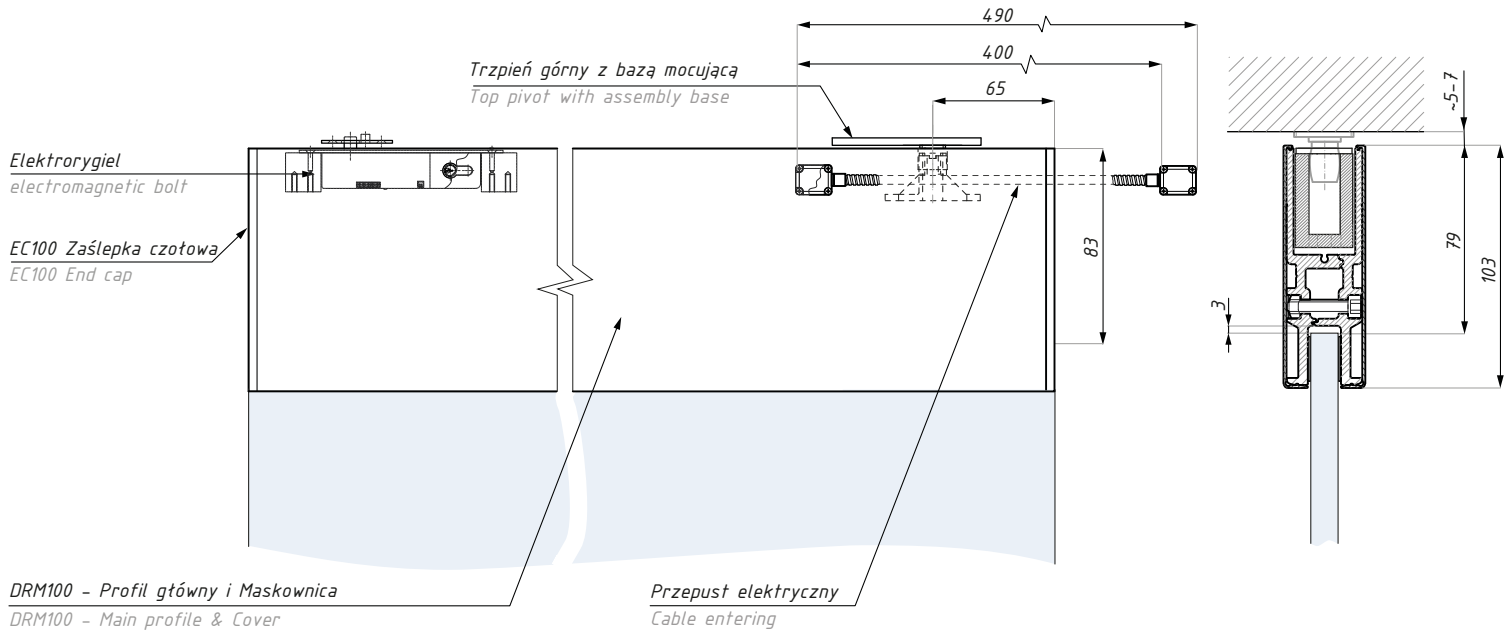
Kod zestawu Set's code	Grubość szkła (mm) Glass thickness (mm)	Wykończenie Finish
DRM100EG980SS08	8	satyna / satin
DRM100EG980SS10	10	satyna / satin
DRM100EG980SS12	12	satyna / satin
DRM100EG980NA08	8	anoda srebrna / silver anodized
DRM100EG980NA10	10	anoda srebrna / silver anodized
DRM100EG980NA12	12	anoda srebrna / silver anodized
DRM100EG980AX08	8	alinox / alinox
DRM100EG980AX10	10	alinox / alinox
DRM100EG980AX12	12	alinox / alinox

Długość 1250 mm / Length 1250 mm

Kod zestawu Set's code	Grubość szkła (mm) Glass thickness (mm)	Wykończenie Finish
DRM100EG1250SS08	8	satyna / satin
DRM100EG1250SS10	10	satyna / satin
DRM100EG1250SS12	12	satyna / satin
DRM100EG1250NA08	8	anoda srebrna / silver anodized
DRM100EG1250NA10	10	anoda srebrna / silver anodized
DRM100EG1250NA12	12	anoda srebrna / silver anodized
DRM100EG1250AX08	8	alinox / alinox
DRM100EG1250AX10	10	alinox / alinox
DRM100EG1250AX12	12	alinox / alinox

DRM100EKG

Zestawy EKG dla drzwi: Listwa montażowa z trzpieniem górnym i elektromagnetycznym
Door sets EKG: Rail with top arm and electromagnetic bolt



Zestaw zawiera / Set includes

Kod / Code	Produkt / Produkt	Sztuk / Pcs
	profil główny / main profile	kpl. / set
	maskownica / cover	kpl. / set
DRM100EC	zaślepka czołowa / end cap	2
PM88-PL2	wkładka patentowa do zamka / cylinder for lock	1
	elektromagnetyczny / electromagnetic bolt	1
	trzpień górny z bazą mocującą / top pivot with assembly base	1
	zamek z bazą mocującą / lock with assembly base	1
	uszczelki do szkła / gaskets	kpl. / set
	śruby mocujące z nakrętką / screws with nuts	kpl. / set
	przepust kablowy / cable entering	kpl. / set

Długość 980 mm / Length 980 mm

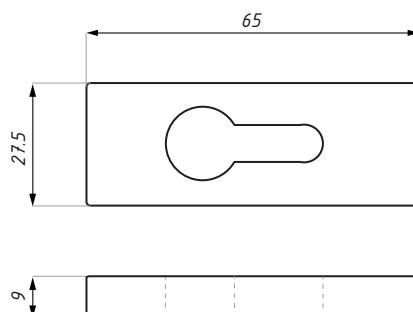
Kod zestawu Set's code	Grubość szkła (mm) Glass thickness (mm)	Wykończenie Finish
DRM100EKG980SS08	8	satyna / satin
DRM100EKG980SS10	10	satyna / satin
DRM100EKG980SS12	12	satyna / satin
DRM100EKG980NA08	8	anoda srebrna / silver anodized
DRM100EKG980NA10	10	anoda srebrna / silver anodized
DRM100EKG980NA12	12	anoda srebrna / silver anodized
DRM100EKG980AX08	8	alinox / alinox
DRM100EKG980AX10	10	alinox / alinox
DRM100EKG980AX12	12	alinox / alinox

Długość 1250 mm / Length 1250 mm

Kod zestawu Set's code	Grubość szkła (mm) Glass thickness (mm)	Wykończenie Finish
DRM100EKG1250SS08	8	satyna / satin
DRM100EKG1250SS10	10	satyna / satin
DRM100EKG1250SS12	12	satyna / satin
DRM100EKG1250NA08	8	anoda srebrna / silver anodized
DRM100EKG1250NA10	10	anoda srebrna / silver anodized
DRM100EKG1250NA12	12	anoda srebrna / silver anodized
DRM100EKG1250AX08	8	alinox / alinox
DRM100EKG1250AX10	10	alinox / alinox
DRM100EKG1250AX12	12	alinox / alinox

PMROSES

Maskownica na wkładkę
Cylinder protection



Kod / Code

**Materiał
Material**

**Wykończenie
Finish**

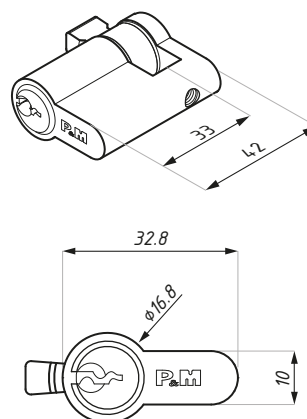
PMROSES-SSS

stal nierdzewna / stainless steel

satyna / satin

PM88/9-PL2

Aksesoria do drzwi: półwkładka
Door accessories: euro - profile halfcylinder



Kod / Code

**Materiał
Material**

**Wykończenie
Finish**

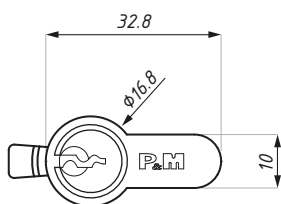
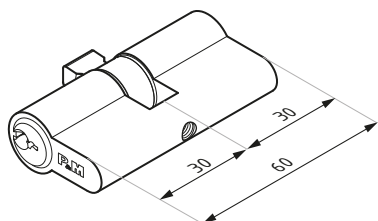
PM88/9-PL2

mosiądz / brass

chrom / chrome

PM88-PL2

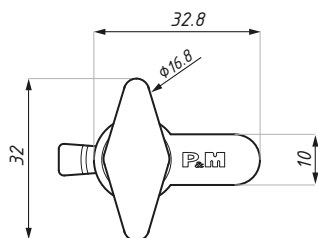
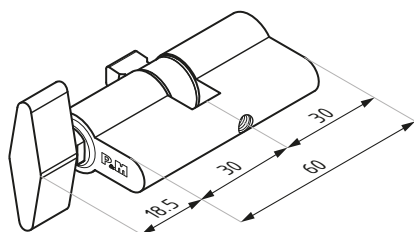
Aksesoria do drzwi: wkładka patentowa
Door accessories: euro - profile cylinder



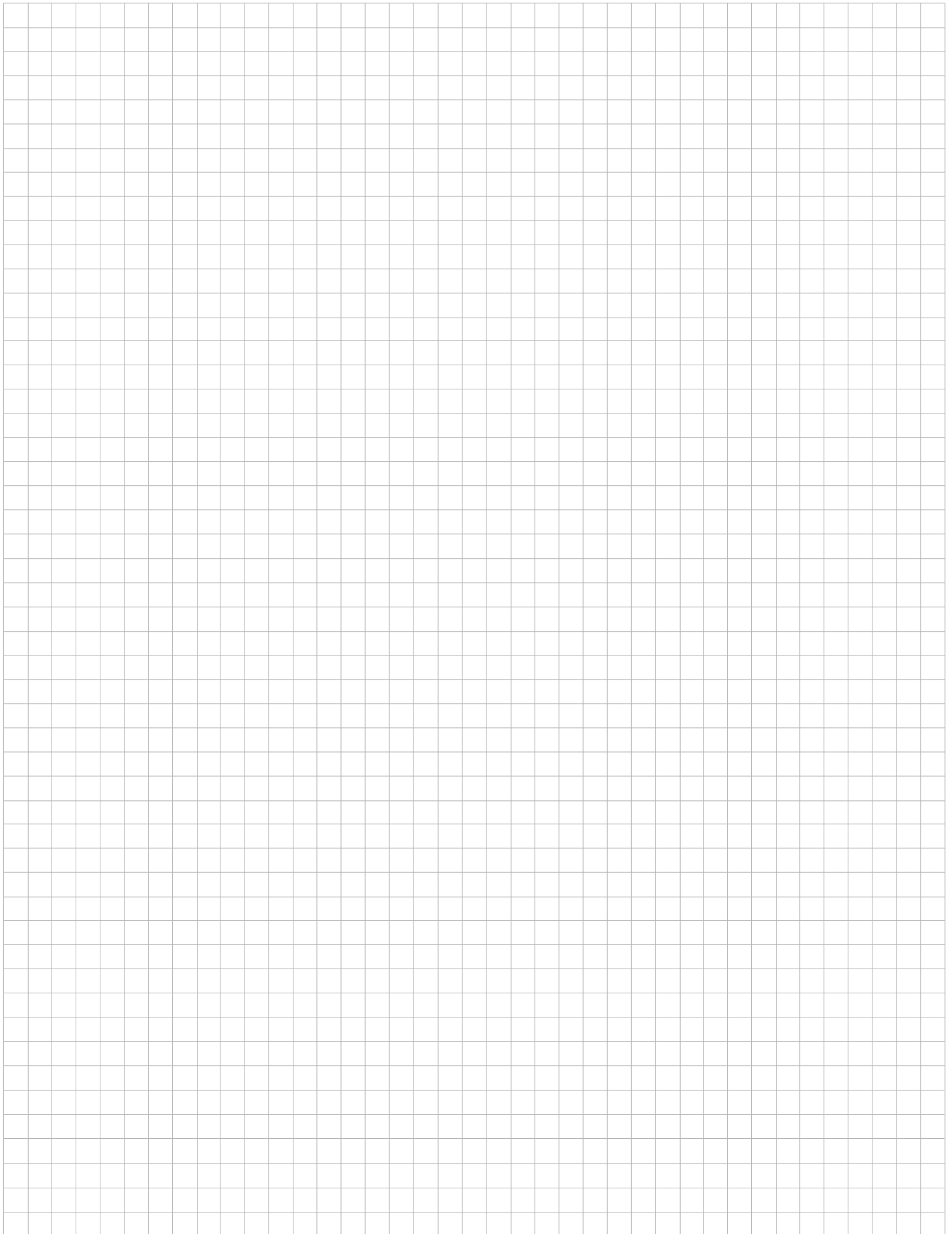
Kod / Code	Materiał Material	Wykończenie Finish
PM88-PL2	mosiądz / brass	chrom satyna / satin chrome

PM88T-PL2

Aksesoria do drzwi: wkładka patentowa z gałką
Door accessories: euro - profile cylinder with knob



Kod / Code	Materiał Material	Wykończenie Finish
PM88T-PL2	mosiądz / brass	chrom satyna / satin chrome





www.cdakcesoria.pl



CDA POLSKA sp. z o.o. sp. k.

SIEDZIBA WROCŁAW

ul. Robotnicza 60
53-608 Wrocław

T: +48 71 797 80 28
F: +48 71 797 80 27
biuro@cdakcesoria.pl

ODDZIAŁ GDYNIA

ul. Morska 306 A
81-006 Gdynia

T/F: +48 58 719 28 78
gdynia@cdakcesoria.pl

ODDZIAŁ WARSZAWA

ul. Łodygowa 25
03-687 Warszawa

T/F: +48 22 675 05 89
warszawa@cdakcesoria.pl

www.**cdakcesoria**.pl



TIVOLI

Listwy montażowe FCM
Panel FCM rails

GAETA

Listwy montażowe
Panel rails

CATANIA

Uszczelki międzyszybowe
Interpanel seals



SYSTEMY
ŚCIANEK
SZKLANYCH
PARTITIONS
WALLS
SYSTEMS

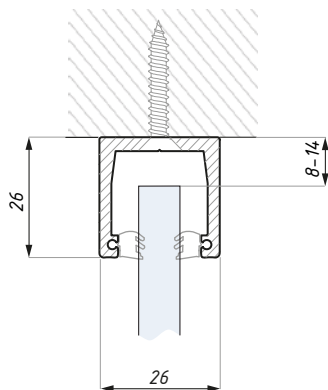


AKCESORIA DO SZKŁA HARTOWANEGO



FCM26TOP

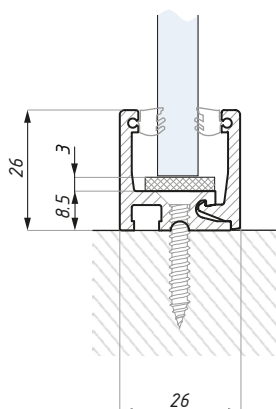
Profil montażowy górny
Top rail for fix panel



Kod / Code	Grubość szkła (mm) Glass thickness (mm)	Wykończenie Finish
FCM26-TOP08NAWH	8	anoda srebrna / silver anodized
FCM26-TOP10NAWH	10	anoda srebrna / silver anodized
FCM26-TOP08AXWH	8	alinox / alinox
FCM26-TOP10AXWH	10	alinox / alinox
materiał: aluminium		material: aluminium
długość (mm): 3000		profile's lenght (mm): 3000
zawiera bezbarwną uszczelkę		transparent white seal included

FCM26BOT

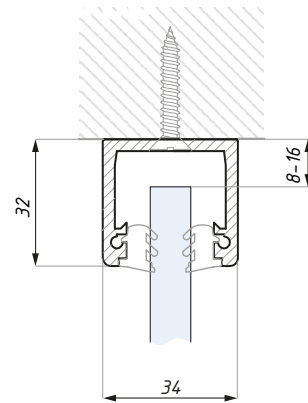
Profil montażowy dolny
Bottom rail for fix panel



Kod / Code	Grubość szkła (mm) Glass thickness (mm)	Wykończenie Finish
FCM26-BOT08NAWH	8	anoda srebrna / silver anodized
FCM26-BOT10NAWH	10	anoda srebrna / silver anodized
FCM26-BOT08AXWH	8	alinox / alinox
FCM26-BOT10AXWH	10	alinox / alinox
materiał: aluminium		material: aluminium
długość (mm): 3000		profile's lenght (mm): 3000
zawiera bezbarwną uszczelkę i podkładkę pod szkło		transparent white seal and T strip included

FCM32TOP

Profil montażowy górny
Top rail for fix panel



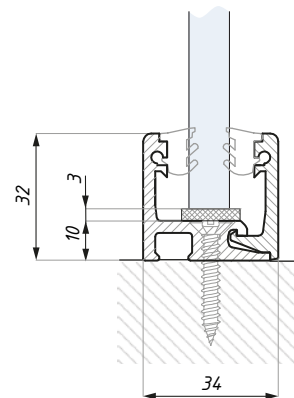
Kod / Code	Grubość szkła (mm) Glass thickness (mm)	Wykończenie Finish	Uszczelka Seal	Materiał Material
FCM32-TOP10AXWH	10	alinox / alinox	bezbarwna / transparent white	aluminium / aluminium
FCM32-TOP10AXB	10	alinox / alinox	czarna / black	aluminium / aluminium
FCM32-TOP12AXWH	12	alinox / alinox	bezbarwna / transparent white	aluminium / aluminium
FCM32-TOP12AXB	12	alinox / alinox	czarna / black	aluminium / aluminium
FCM32-TOP10NAWH	10	anoda srebrna / silver anodized	bezbarwna / transparent white	aluminium / aluminium
FCM32-TOP10NABL	10	anoda srebrna / silver anodized	czarna / black	aluminium / aluminium
FCM32-TOP12NAWH	12	anoda srebrna / silver anodized	bezbarwna / transparent white	aluminium / aluminium
FCM32-TOP12NABL	12	anoda srebrna / silver anodized	czarna / black	aluminium / aluminium

długość (mm): 3000 / zawiera uszczelkę

profile's length (mm): 3000 / seal included

FCM32BOT

Profil montażowy dolny
Bottom rail for fix panel



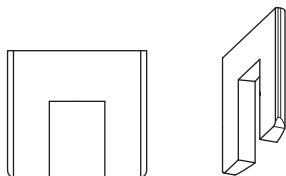
Kod / Code	Grubość szkła (mm) Glass thickness (mm)	Wykończenie Finish	Uszczelka Seal	Materiał Material
FCM32-BOT10AXWH	10	alinox / alinox	bezbarwna / transparent white	aluminium / aluminium
FCM32-BOT10AXB	10	alinox / alinox	czarna / black	aluminium / aluminium
FCM32-BOT12AXWH	12	alinox / alinox	bezbarwna / transparent white	aluminium / aluminium
FCM32-BOT12AXB	12	alinox / alinox	czarna / black	aluminium / aluminium
FCM32-BOT10NAWH	10	anoda srebrna / silver anodized	bezbarwna / transparent white	aluminium / aluminium
FCM32-BOT10NABL	10	anoda srebrna / silver anodized	czarna / black	aluminium / aluminium
FCM32-BOT12NAWH	12	anoda srebrna / silver anodized	bezbarwna / transparent white	aluminium / aluminium
FCM32-BOT12NABL	12	anoda srebrna / silver anodized	czarna / black	aluminium / aluminium

długość (mm): 3000 / zawiera uszczelkę i podkładkę pod szkło

profile's length (mm): 3000 / seal and T strip included

FCM26EC-TOP

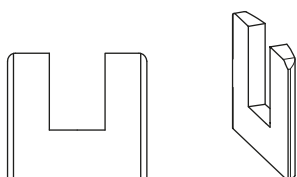
Zaślepka górna
Top end cup



Kod / Code	Wykończenie / Finish
FCM26EC-TOPSSS	satyna / satin
material: stal nierdzewna	material: stainless steel

FCM26EC-BOT

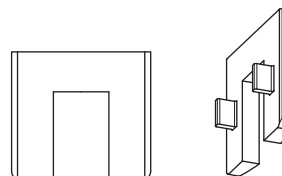
Zaślepka dolna
Bottom end cup



Kod / Code	Wykończenie / Finish
FCM26EC-BOTSSS	satyna / satin
material: stal nierdzewna	material: stainless steel

FCM32EC-TOP

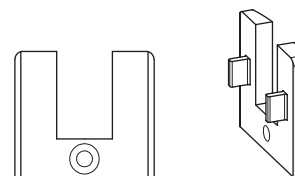
Zaślepka górna
Top end cup



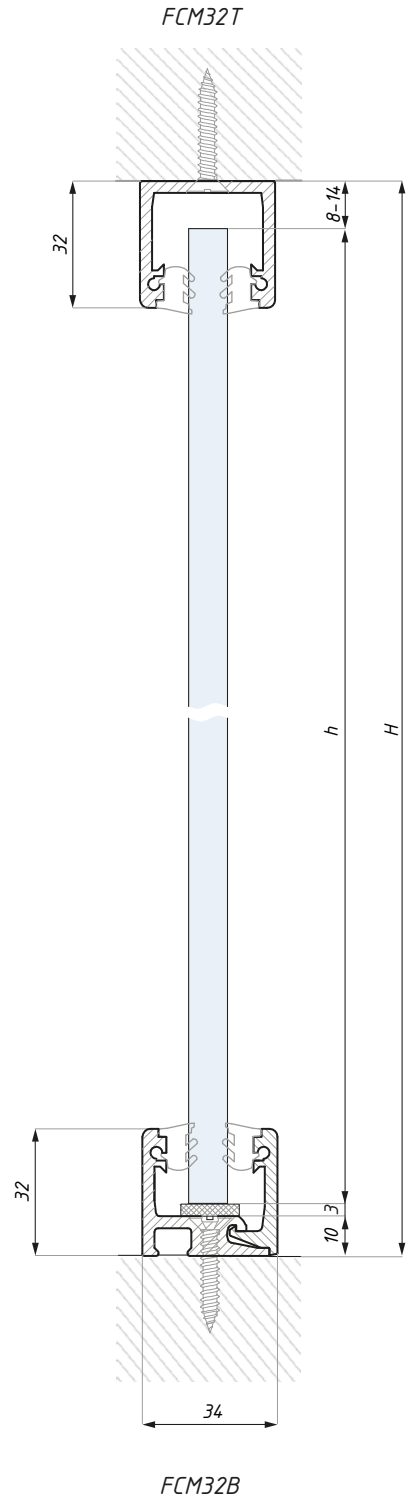
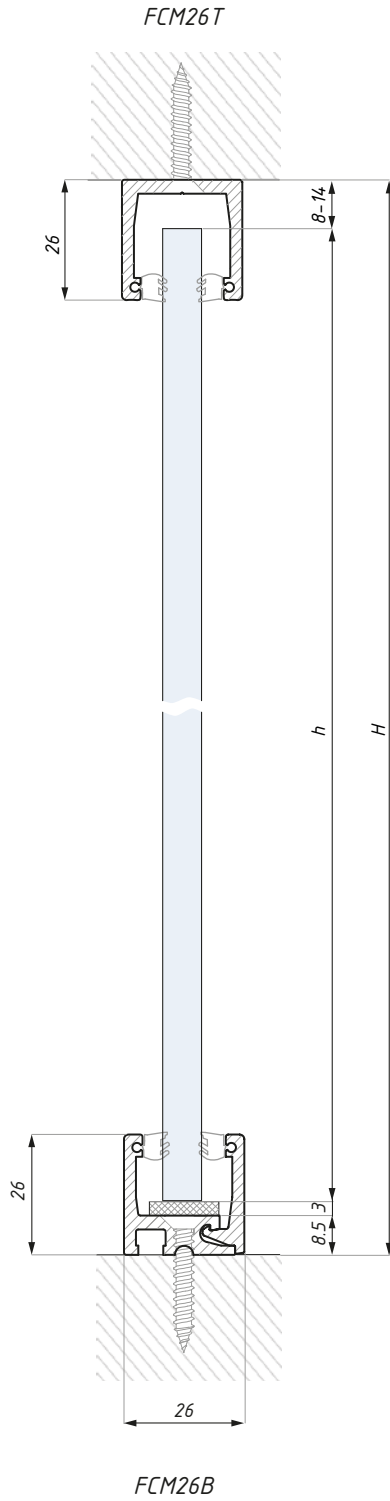
Kod / Code	Wykończenie / Finish
FCM32EC-TOPAX	alinox / alinox
FCM32EC-TOPNA	anoda srebrna / silver anodized
material: aluminium	

FCM32EC-BOT

Zaślepka dolna
Bottom end cup

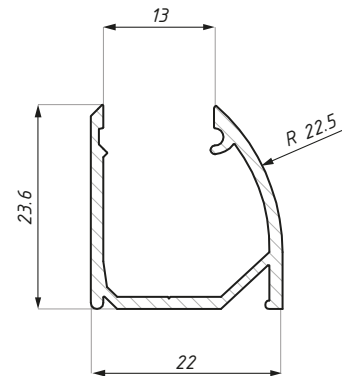
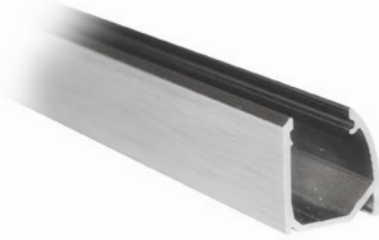


Kod / Code	Wykończenie / Finish
FCM32EC-BOTAX	alinox / alinox
FCM32EC-BOTNA	anoda srebrna / silver anodized
material: aluminium	



FIX-C

Profil montażowy FIX-C do panela stałego
FIX-C channel for fixed panel

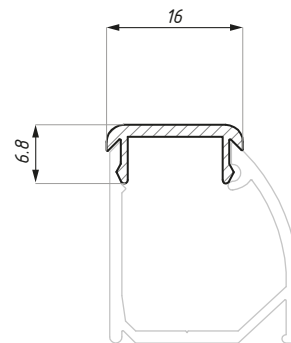
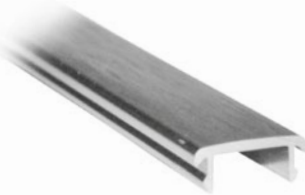


Kod / Code	Długość (mm) / Length (mm)	Wykończenie / Finish
FIX-C-2000PSS	2000	połysk / polish
FIX-C-4000PSS	4000	połysk / polish
FIX-C-2000AX	2000	alinox / alinox
FIX-C-4000AX	4000	alinox / alinox

materiał: aluminium material: aluminium

FIX-C-COV

Pokrywka do profilu montażowego FIX-C, w przypadku zastosowania FIX-C jako próg
Top cover for FIX-C profile used as a sill

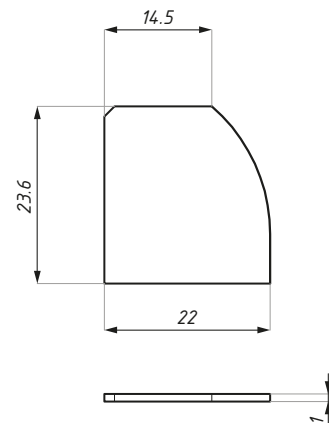
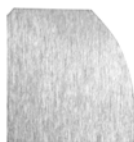


Kod / Code	Długość (mm) / Length (mm)	Wykończenie / Finish
FIX-C-COV1500PSS	1500	połysk / polish
FIX-C-COV3000PSS	3000	połysk / polish
FIX-C-COV1500AX	1500	alinox / alinox
FIX-C-COV3000AX	3000	alinox / alinox

materiał: aluminium material: aluminium

FIX-C-EC

Zaślepka boczna do profilu montażowego FIX-C
End cap for FIX-C channel

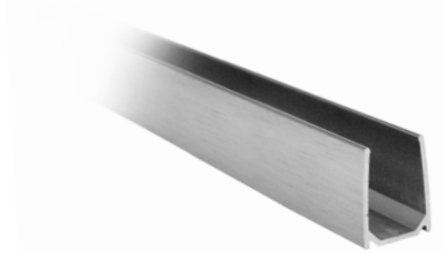
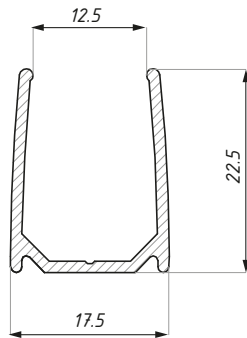


Kod / Code	Typ / Type	Wykończenie / Finish
FIX-C-ECRH PSS	prawa / right	połysk / polish
FIX-C-ECLH PSS	lewa / left	połysk / polish
FIX-C-ECRH SSS	prawa / right	satyna / satin
FIX-C-ECLH SSS	lewa / left	satyna / satin

materiał: stal nierdzewna material: stainless steel

FIX-U

Profil montażowy FIX-U do panela stałego
FIX-U channel for fixed panel



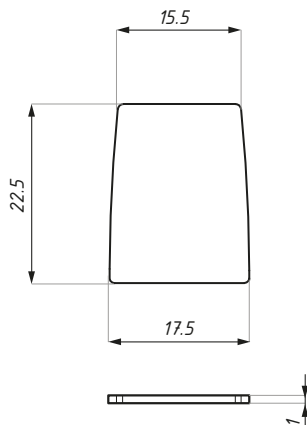
Kod / Code	Długość (mm) Length (mm)	Wykończenie Finish
FIX-U-2000PSS	2000	połysk / polish
FIX-U-3000PSS	3000	połysk / polish
FIX-U-4000PSS	4000	połysk / polish
FIX-U-2000AX	2000	alinox / alinox
FIX-U-3000AX	3000	alinox / alinox
FIX-U-4000AX	4000	alinox / alinox

material: aluminium

material: aluminium

FIX-U-EC

Zaślepka do profilu montażowego FIX-U
End cap for FIX-U



Kod / Code	Wykończenie / Finish
FIX-U-EC-PSS	połysk / polish
FIX-U-EC-SSS	satyna / satin

material: stal nierdzewna

material: stainless steel

U

Uszczelki do profili FIX-U i FIX-C
FIX-U & FIX-C seals

U1



U2



U4



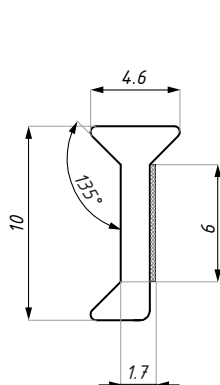
Kod / Code	Profil / Panel	Grubość szkła (mm) Glass thickness (mm)
U1	FIX-U & FIX-C	10
U2	FIX-U & FIX-C	8
U4	FIX-U & FIX-C	6

kolor: bezbarwna

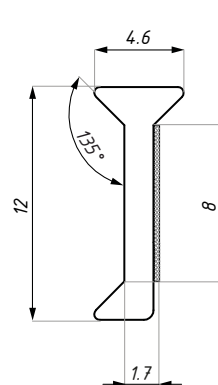
colour: transparent white

ITS90

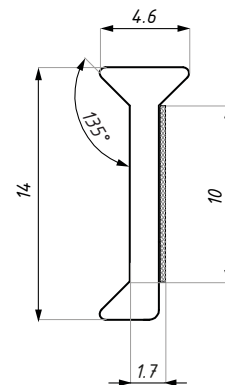
Uszczelka międzyszybowa 90° narożna z taśmą montażową
Interpanel corner seal 90° with adhesive tape



ITS90-08



ITS90-10



ITS90-12

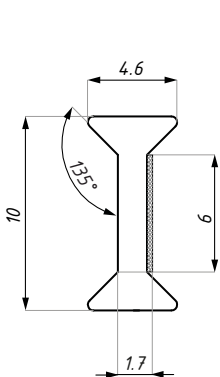
Kod / Code	Grubość szkła (mm) Glass thickness (mm)	Długość (mm) Length (mm)
ITS90-08	8	3000
ITS90-10	10	3000
ITS90-12	12	3000

material: szkło akrylowe

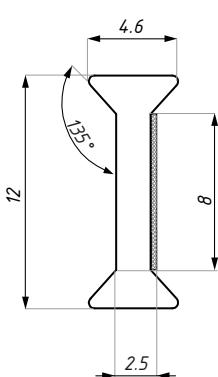
material: acrylic glass

ITS180

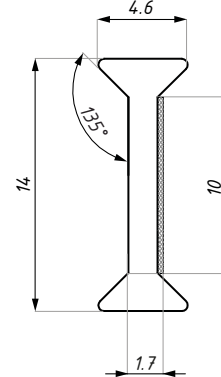
Uszczelka międzyszybowa 180° z taśmą montażową
Interpanel seal 180° with adhesive tape



ITS180-08



ITS180-10



ITS180-12

Kod / Code	Grubość szkła (mm) Glass thickness (mm)	Długość (mm) Length (mm)
ITS180-08	8	3000
ITS180-10	10	3000
ITS180-12	12	3000

material: szkło akrylowe

material: acrylic glass



www.cdakcesoria.pl



CDA POLSKA sp. z o.o. sp. k.

SIEDZIBA WROCŁAW

ul. Robotnicza 60
53-608 Wrocław

T: +48 71 797 80 28
F: +48 71 797 80 27
biuro@cdakcesoria.pl

ODDZIAŁ GDYNIA

ul. Morska 306 A
81-006 Gdynia

T/F: +48 58 719 28 78
gdynia@cdakcesoria.pl

ODDZIAŁ WARSZAWA

ul. Łodygowa 25
03-687 Warszawa

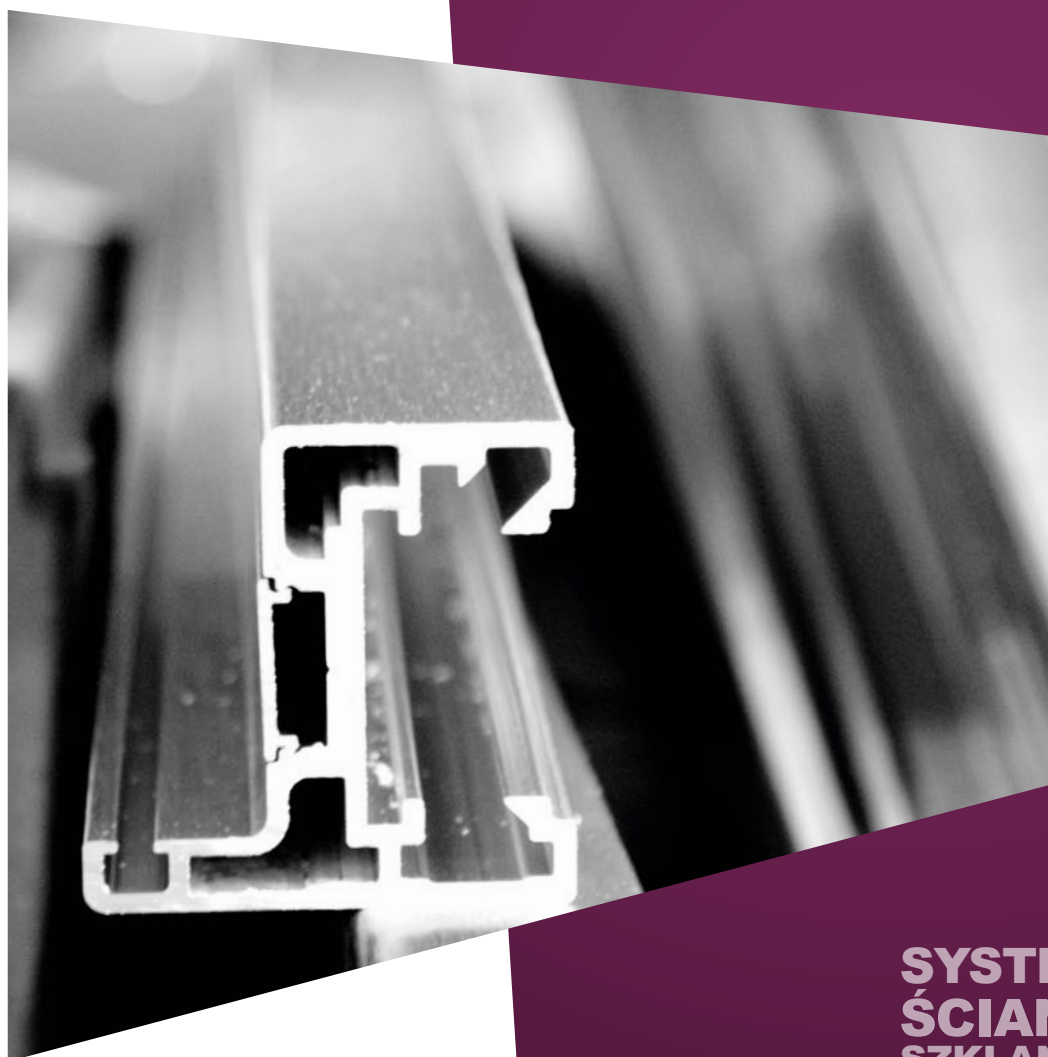
T/F: +48 22 675 05 89
warszawa@cdakcesoria.pl

www.**cdakcesoria**.pl



PALERMO

Ościeżnica do drzwi szklanych
Door frame for glass door



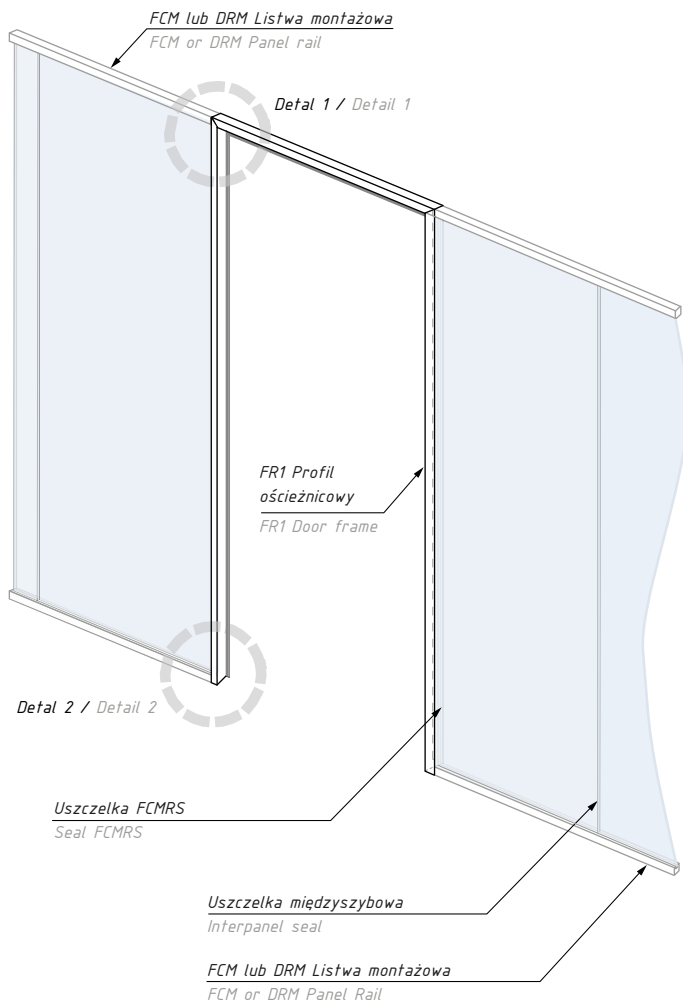
SYSTEMY
ŚCIANEK
SZKLANYCH
PARTITIONS
WALLS
SYSTEMS



AKCESORIA DO SZKŁA HARTOWANEGO



Ościeznica do drzwi szklanych,
stosowana przy szklanych ścianach działowych
Door frame, installed on glass partition walls



Detal 1 / Detail 1

FR-F BRACKET Kątownik stabilizujący
FR-F BRACKET Corner bracket

FR-BRACKET Kątownik
montażowy górny
FR-BRACKET
Top mounting bracket

FR1 Profil ościeźnicowy
FR1 Door frame

FR2 Maskownica
FR2 Cover

FR-U03
Uszczelka ościeźnicowa
FR-U03
Door frame seal

Detal 2 / Detail 2

FR2 Maskownica
FR2 Cover

FR-U03
Uszczelka ościeźnicowa
FR-U03
Door frame seal

FR1 Profil ościeźnicowy
FR1 Door frame

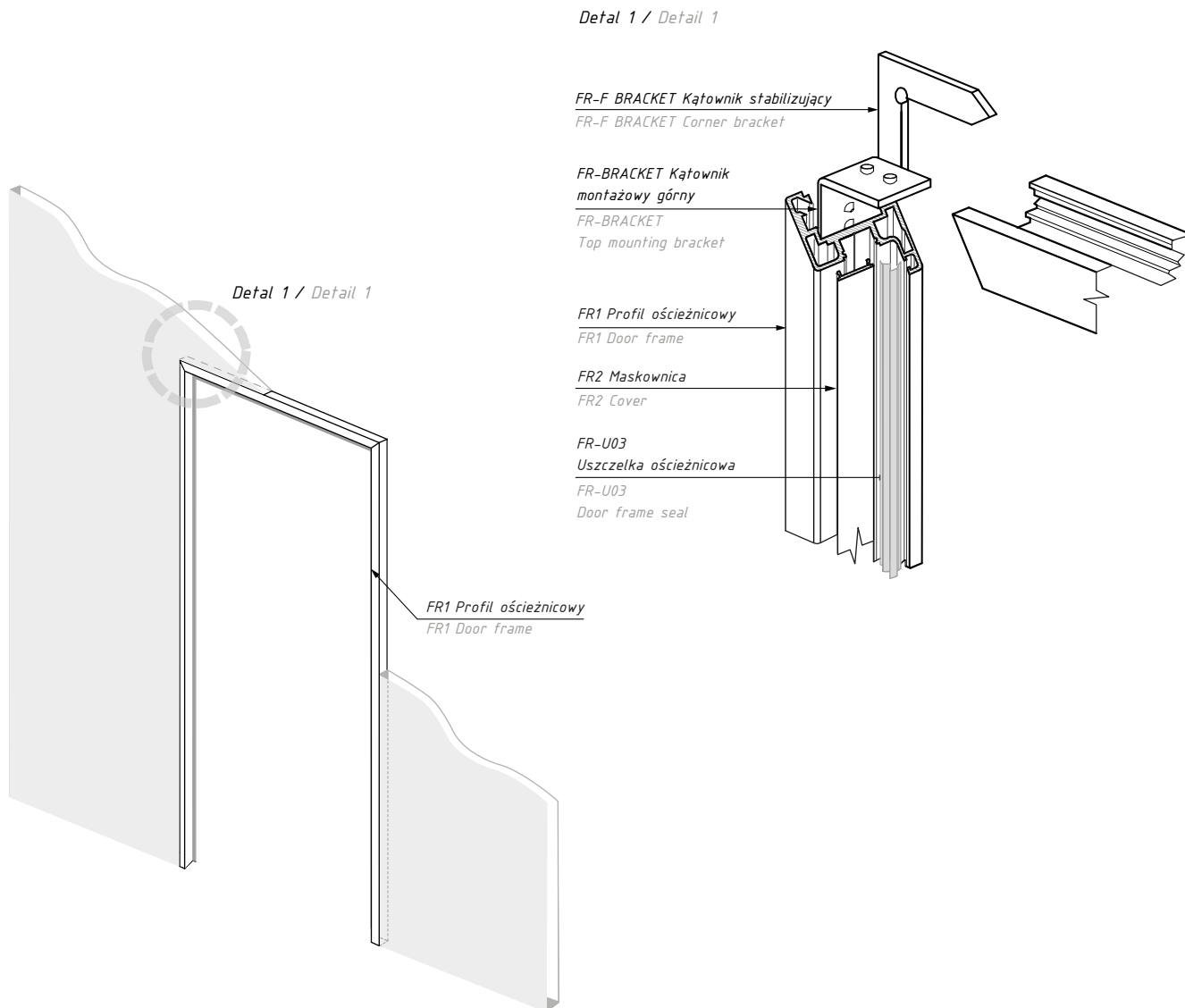
FR-M-BRACKET
Kątownik montażowy
podłogowy
FR-M-BRACKET
Floor mounting bracket

Akcesoria: montaż ościeznicy do szklanych ścian działowych Accessories: installation of the door frame on glass partition walls

Produkt / Produkt	Sztuk / Pcs
profil ościeźnicowy / door frame	zgodnie z projektem according to project
maskownica / cover	zgodnie z projektem according to project
kątownik stabilizujący / corner bracket	2
kątownik montażowy górny / top mounting bracket	2
kątownik montażowy podłogowy / floor mounting bracket	2
uszczelka ościeźnicowa FR-U03 door frame seal FR-U03	zgodnie z projektem according to project
uszczelka boczna do montażu panela szklanego ścianki FCMS side door frame seal FCMS for glass of partition walls	zgodnie z projektem according to project
grubość szkła dla panela stałego (mm): 10; 12	glass thickness for fixed panel (mm): 10; 12
grubość szkła dla skrzydła drzwiowego (mm): 8; 10	glass thickness for door panel (mm): 8; 10
Przycięcie profili na wymiar wg indywidualnych wskazań	Profiles can be cut according to project

PALERMO

Ościeżnica do drzwi szklanych montowana do ściany
Door frame, wall installation



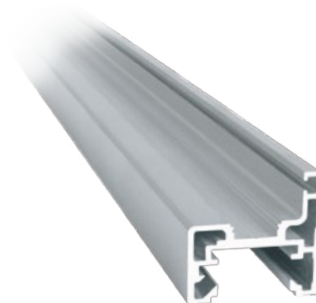
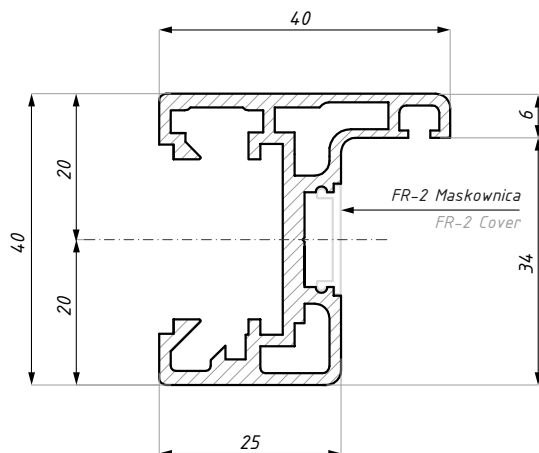
Akcesoria: montaż ościeżnicy do ściany

Accessories: installation of the door frame to wall

Produkt / Produkt	Sztuk / Pcs
profil ościeżnicowy / door frame	zgodnie z projektem according to project
maskownica / cover	zgodnie z projektem according to project
kątownik stabilizujący / corner bracket	2
kątownik montażowy górny / top mounting bracket	2
uszczelka ościeżnicowa FR-U03 door frame seal FR-U03	zgodnie z projektem according to project
Przycięcie profili na wymiar wg indywidualnych wskazań	Profiles can be cut according to project
grubość szkła dla skrzydła drzwiowego (mm): 8; 10	glass thickness for door panel (mm): 8; 10

FR1

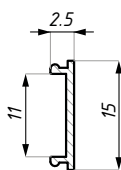
Profil ościeżnicowy
Door frame profile



Kod / Code	Długość (mm) Length (mm)	Wykończenie Finish
FR1-1200AX	1200	alinox / alinox
FR1-2500AX	2500	alinox / alinox
FR1-3000AX	3000	alinox / alinox
FR1-1200NA	1200	anoda / anodized
FR1-2500NA	2500	anoda / anodized
FR1-3000NA	3000	anoda / anodized
materiał: aluminium		materiał: aluminium

FR2

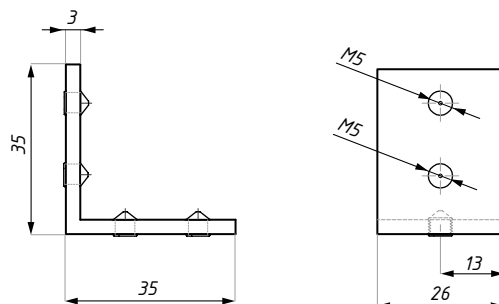
Maskownica profilu ościeżnicowego
Door frame cover



Kod / Code	Długość (mm) Length (mm)	Wykończenie Finish
FR2-1200AX	1200	alinox / alinox
FR2-2500AX	2500	alinox / alinox
FR2-3000AX	3000	alinox / alinox
FR2-1200NA	1200	anoda / anodized
FR2-2500NA	2500	anoda / anodized
FR2-3000NA	3000	anoda / anodized
materiał: aluminium		materiał: aluminium

FR-BRACKET

Kątownik montażowy górny do łączenia profili ościeżnicowych
Top bracket for connecting door frame



Kod / Code

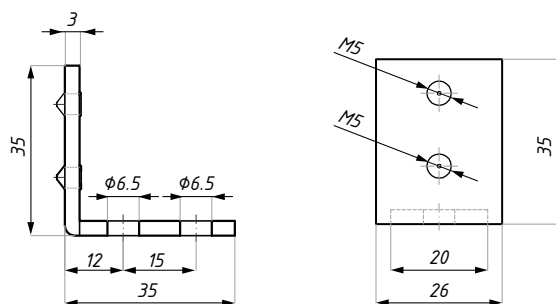
FR-BRACKET

Materiał / Material

stal nierdzewna / stainless steel

FR-M-BRACKET

Kątownik montażowy podłogowy
Floor mounting bracket



Kod / Code

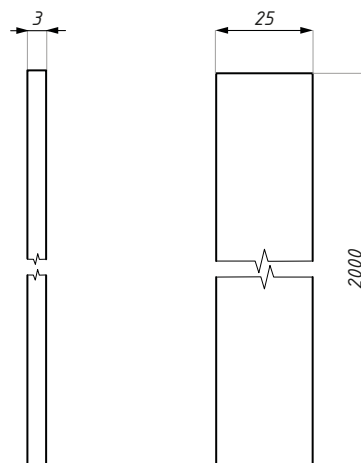
FR-M-BRACKET

Materiał / Material

stal nierdzewna / stainless steel

FR-PWZM

Płaskownik wzmacniający
Flat bar



Kod / Code

FR-PWZM

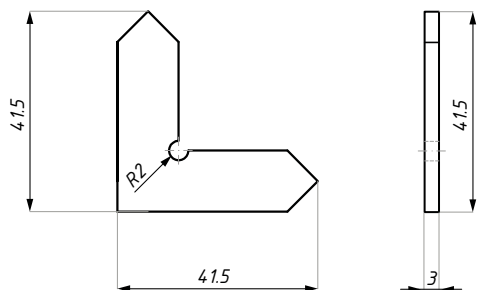
Materiał / Material

aluminium / aluminium

Rozwiązanie opcjonalne / Optional solution

FR-F-BRACKET

Kątownik stabilizujący
Corner bracket


Kod / Code

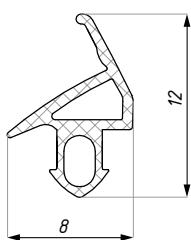
FR-F-BRACKET

Materiał / Material

stal nierdzewna / stainless steel

FR-U03

Uszczelka ościeżnicowa
Door frame seal


Kod / Code

FR-U03 WH

FR-U03 BL

Kolor / Color

biała / white

czarna / black

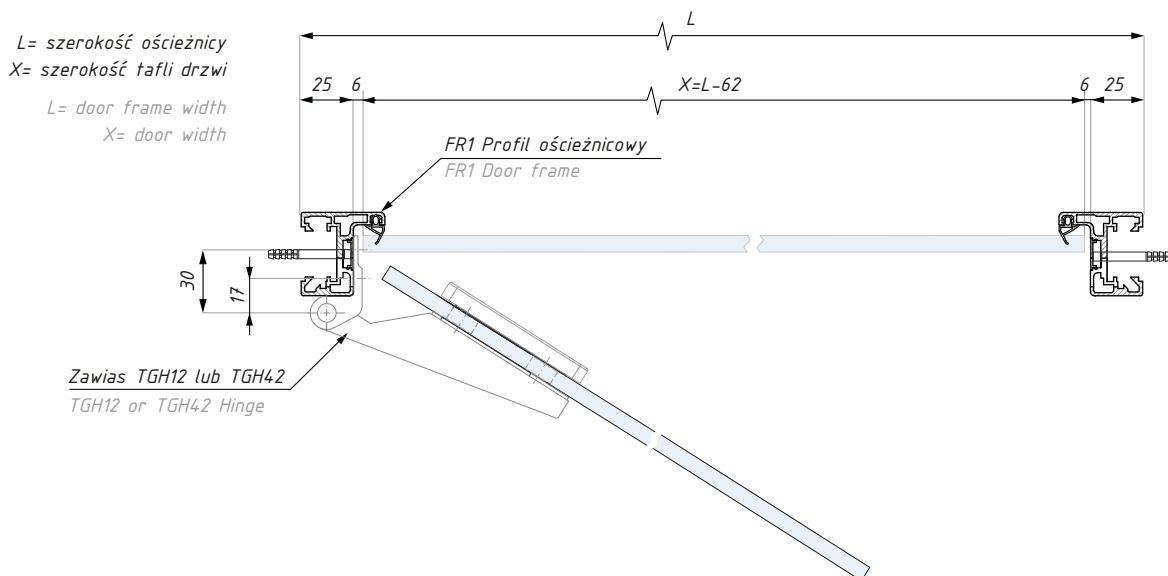
Materiał / Material

EPDM / EPDM rubber

EPDM / EPDM rubber

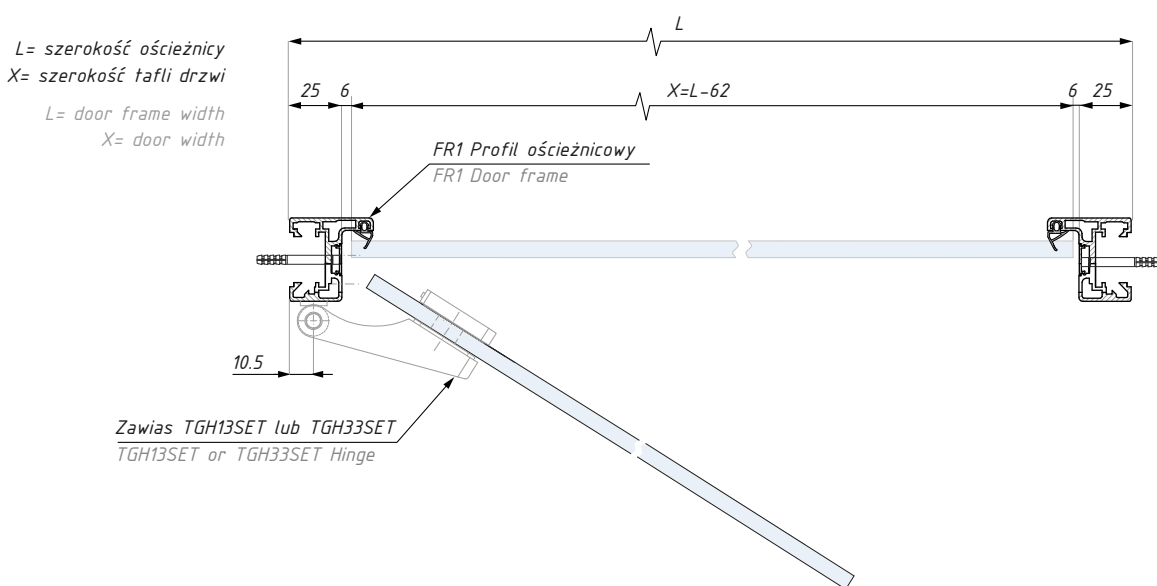
ERICE LINE

Schemat montażu zawiasów TGH12 i TGH42 z serii ERICE LINE
 Installation scheme: ERICE LINE range, TGH12 & TGH42 hinges



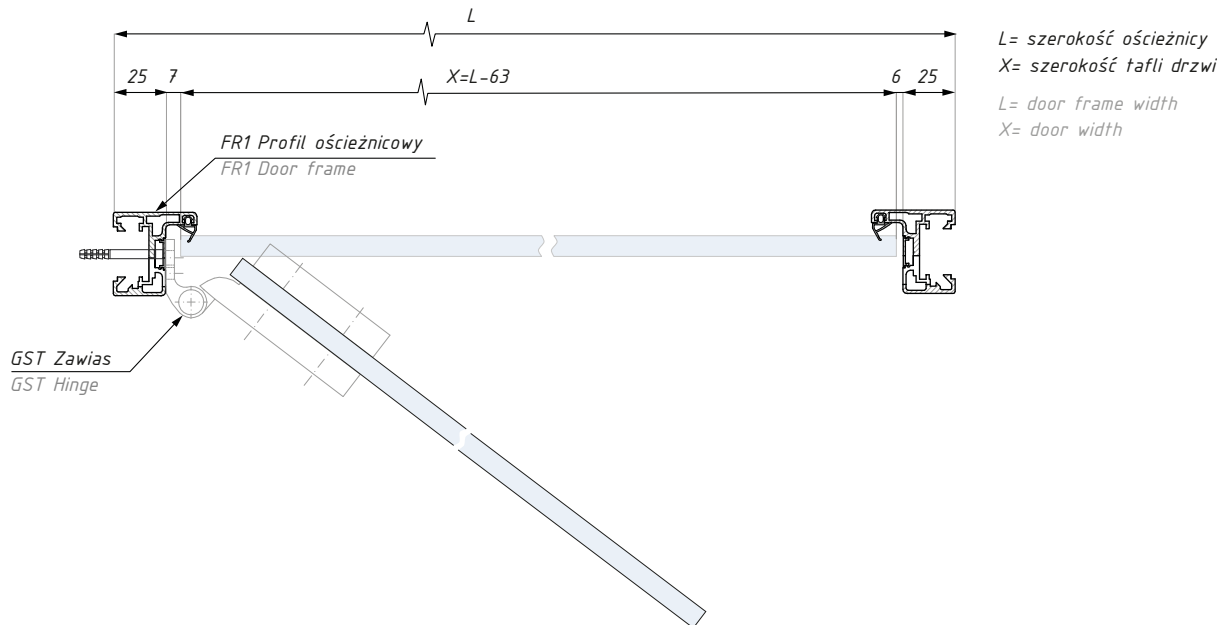
ERICE LINE

Schemat montażu zawiasów
 TGH13SET i TGH33SET z serii ERICE LINE
 Installation scheme: ERICE LINE range,
 TGH13SET & TGH33SET hinge



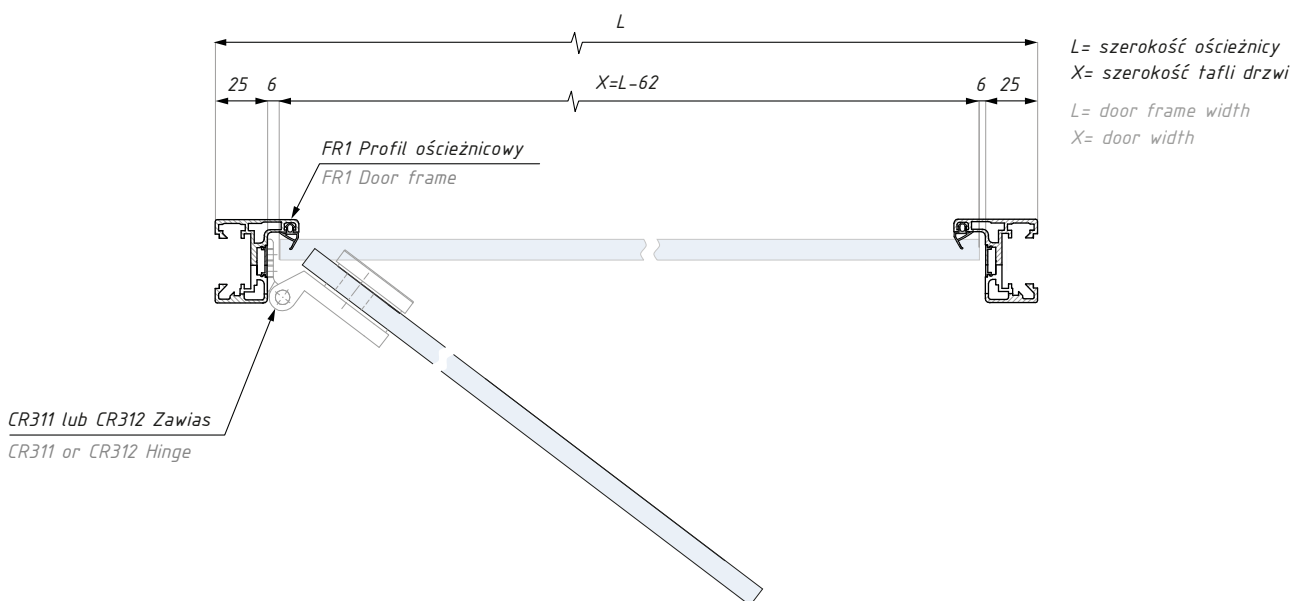
MONZA OFFICE

Schemat montażu: zawiasu GST z serii MONZA OFFICE
Installation scheme: MONZA OFFICE range, GST hinge



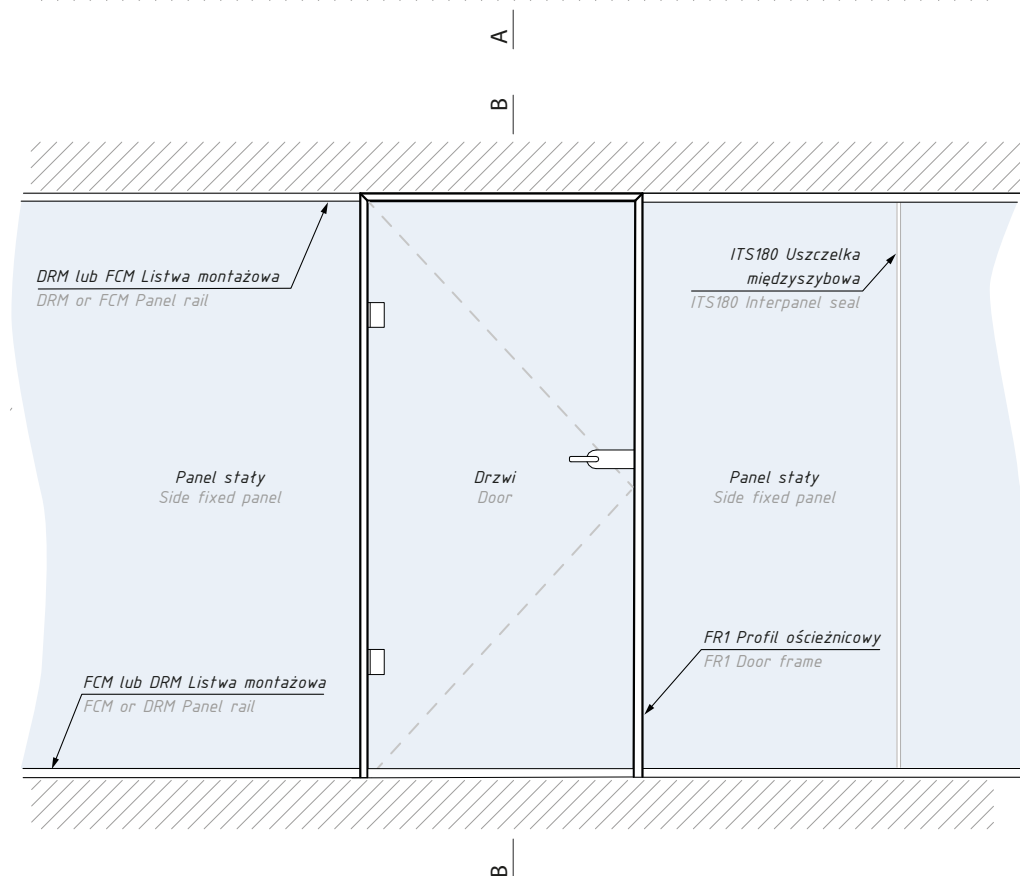
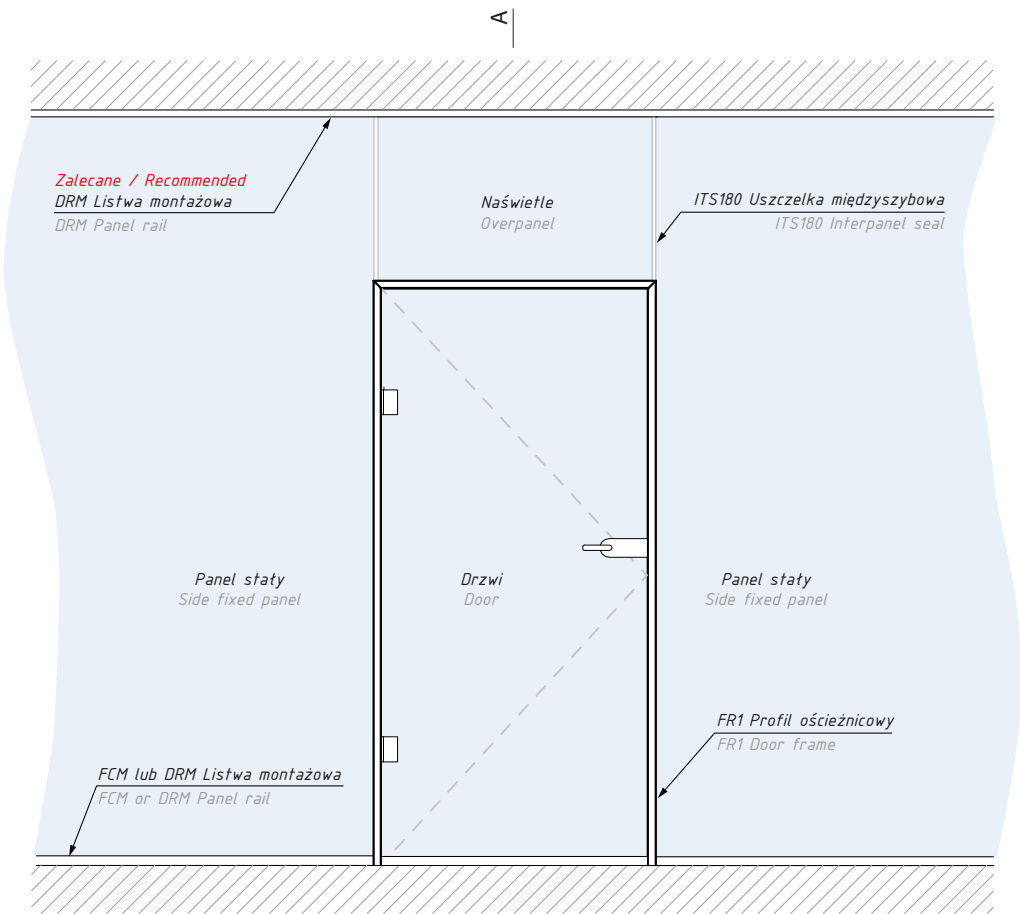
OFFICE LINE

Schemat montażu: zawiasów CR311 i CR312 z serii OFFICE LINE
Installation scheme: OFFICE LINE range CR311 & CR312 hinges



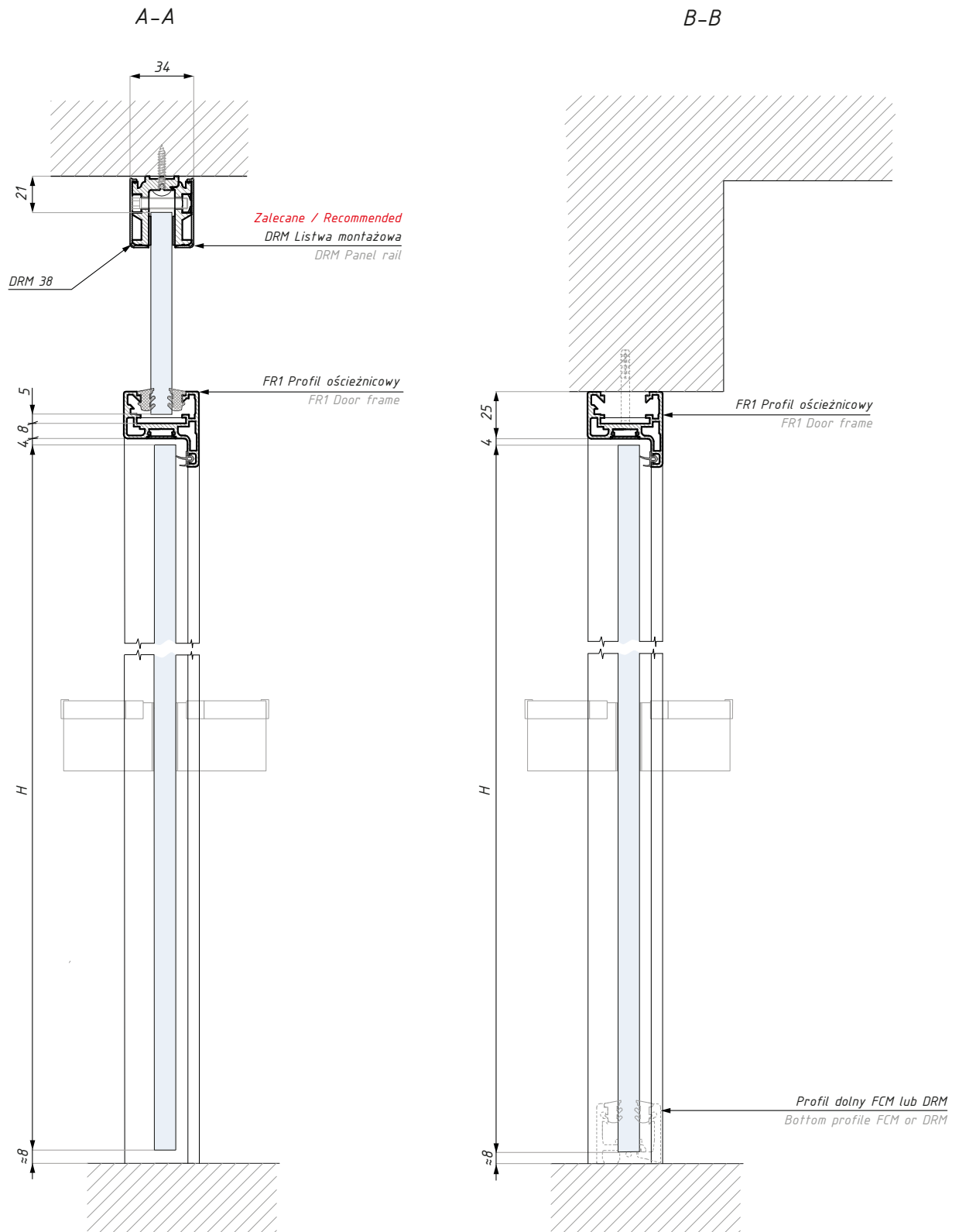
Profil ościeżnicowy PALERMO

Widok: profil ościeżnicowy PALERMO
View: door frame PALERMO



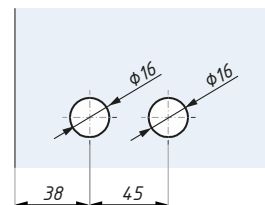
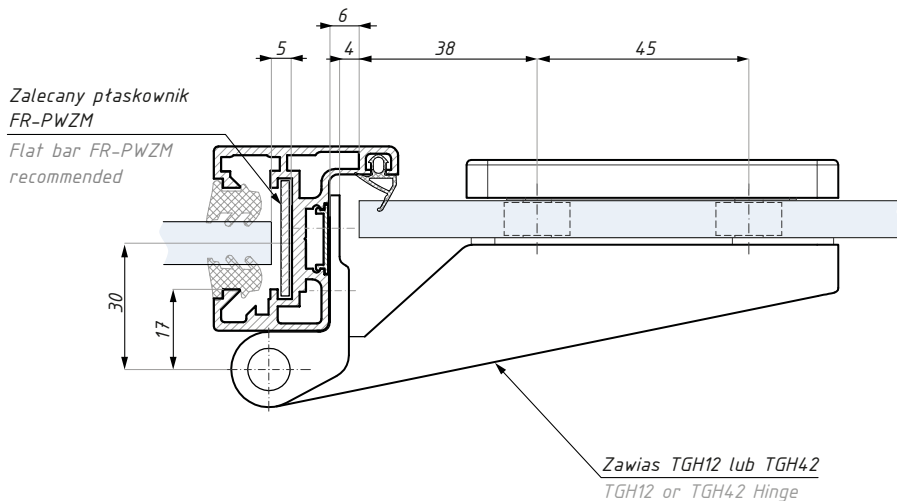
Profil ościeżnicowy PALERMO

Przykładowy przekrój: profil ościeżnicowy PALERMO
Exemplary section: door frame PALERMO



ERICE LINE

Montaż z zawiasem TGH12 i TGH42
Installation with TGH12 & TGH42 hinge



Przygotowanie szkła pod zawiasy
TGH12 i TGH42

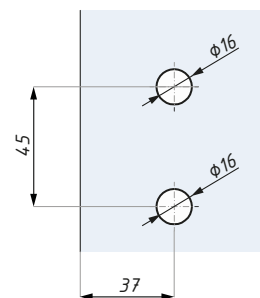
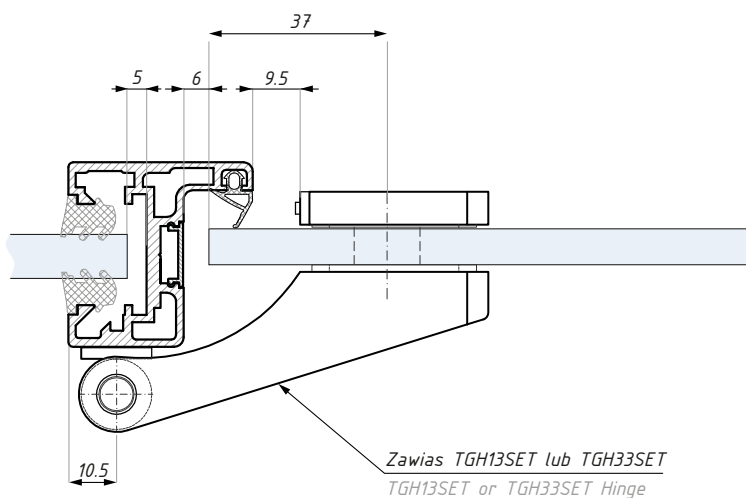
Glass preparation for
TGH12 & TGH42 hinges

Zalecane mocowanie zawiasów: śruby M5x14 z nitonakrętką
Recommended hinge fixing: M5x14 screws with blind rivet nut

Opcjonalnie: montaż z płaskownikiem FR-PWZM / Optional: fixing with flat bar FR-PWZM

ERICE LINE

Montaż z zawiasem TGH13SET lub TGH33SET
Installation with TGH13SET or TGH33SET hinge



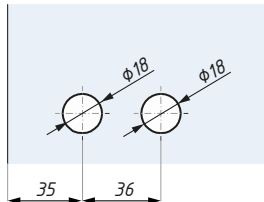
Przygotowanie szkła pod zawiasy
TGH13SET i TGH33SET

Glass preparation for
TGH13SET & TGH33SET hinges

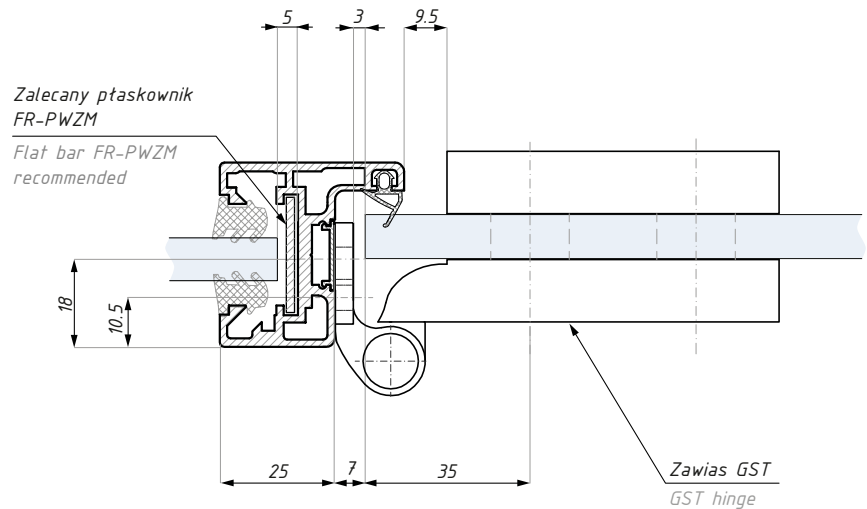
Zalecane mocowanie zawiasów: śruby M5x14 z nitonakrętką
Recommended hinge fixing: M5x14 screws with blind rivet nut

MONZA OFFICE

Montaż z zawiasem GST
Installation with hinge GST



Przygotowanie szkła pod zawias GST
Glass preparation for hinge GST



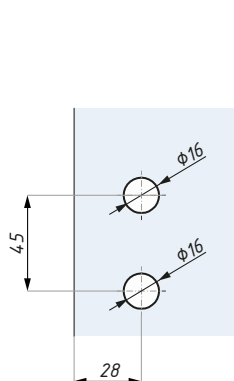
Zalecane mocowanie zawiasów: śruby M5x14 z nitonakrętką

Recommended hinge fixing: M5x14 screws with blind rivet nut

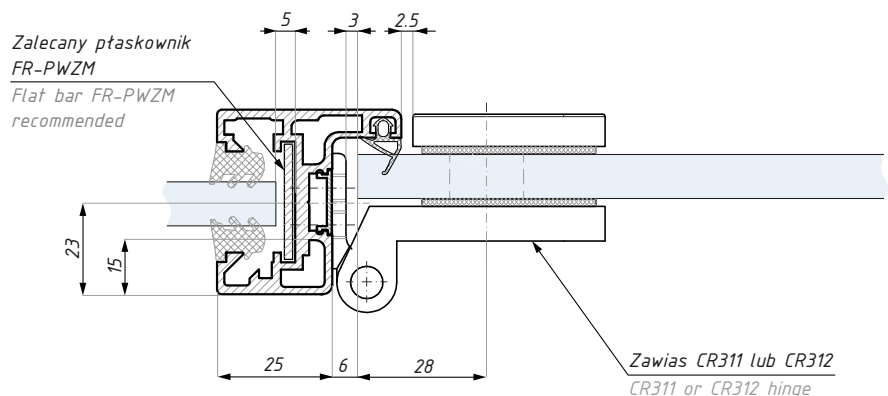
Opcjonalnie: montaż z płaskownikiem FR-PWZM / Optional: fixing with flat bar FR-PWZM

OFFICE LINE

Montaż z zawiasem CR311 lub CR312
Installation with hinge CR311 or CR312



Przygotowanie szkła pod zawiasy CR311 i CR312
Glass preparation for CR311 & CR312 hinges



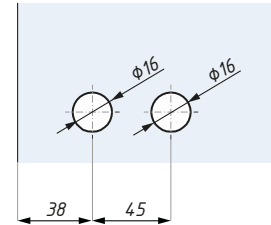
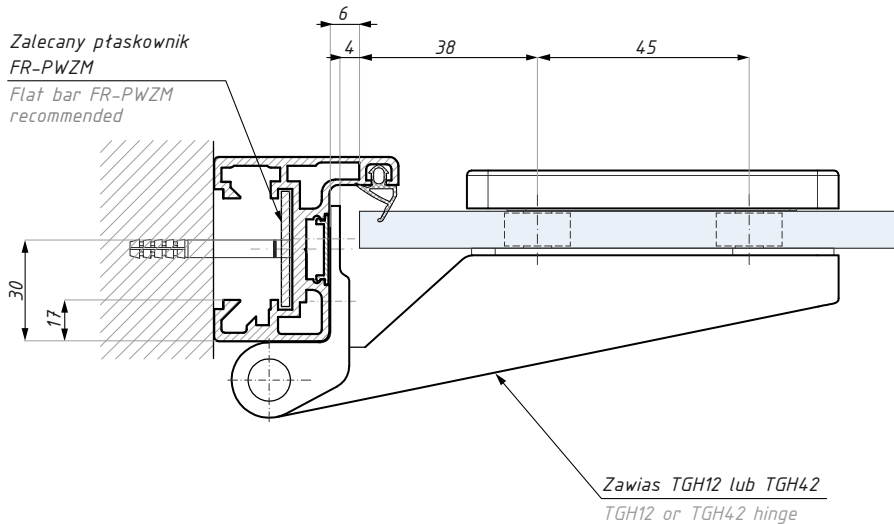
Zalecane mocowanie zawiasów: śruby M5x14 z nitonakrętką

Recommended hinge fixing: M5x14 screws with blind rivet nut

Opcjonalnie: montaż z płaskownikiem FR-PWZM / Optional: fixing with flat bar FR-PWZM

ERICE LINE

Montaż z zawiasem TGH12 lub TGH42
Installation with TGH12 or TGH42 hinge



Przygotowanie szkła pod zawiasy
TGH12 i TGH42

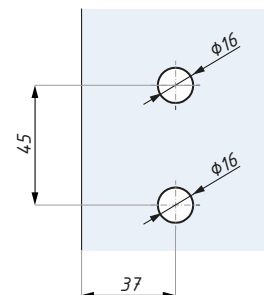
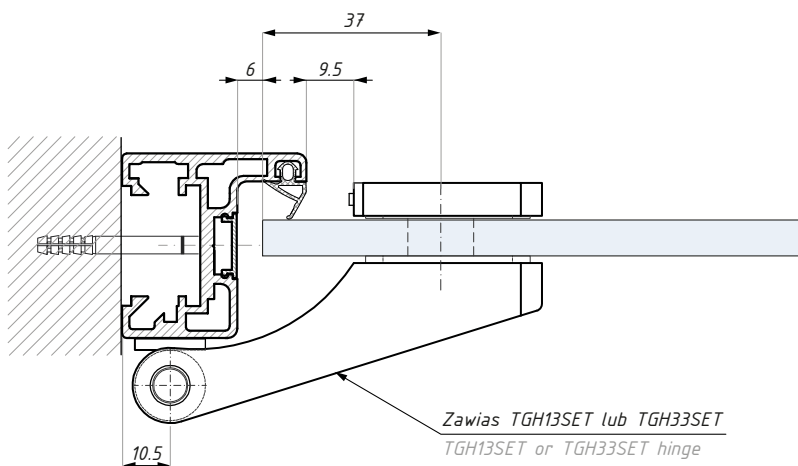
Glass preparation for
TGH12 & TGH42 hinges

Zalecane mocowanie zawiasów: śruby M5x14 z nitonakrętką
Recommended hinge fixing: M5x14 screws with blind rivet nut

Opcjonalnie: montaż z płaskownikiem FR-PWZM / Optional: fixing with flat bar FR-PWZM

ERICE LINE

Montaż z zawiasem TGH13SET lub TGH33SET
Installation with TGH13SET or TGH33SET hinge



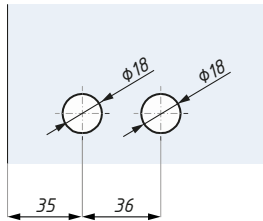
Przygotowanie szkła pod zawiasy
TGH13SET i TGH33SET

Glass preparation for
TGH13SET & TGH33SET hinges

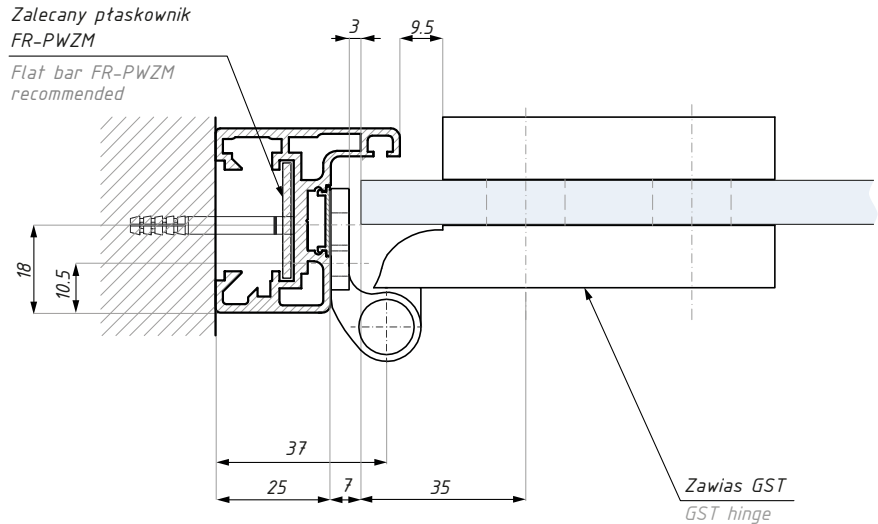
Zalecane mocowanie zawiasów: śruby M5x14 z nitonakrętką
Recommended hinge fixing: M5x14 screws with blind rivet nut

MONZA OFFICE

Montaż z zawiasem GST
Installation with hinge GST



Przygotowanie szkła pod zawias GST
Glass preparation for hinge GST

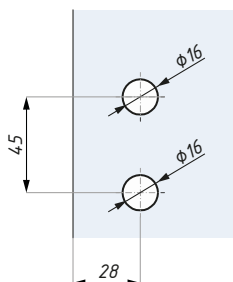


Zalecane mocowanie zawiasów: śruby M5x14 z nitonakrętką
Recommended hinge fixing: M5x14 screws with blind rivet nut

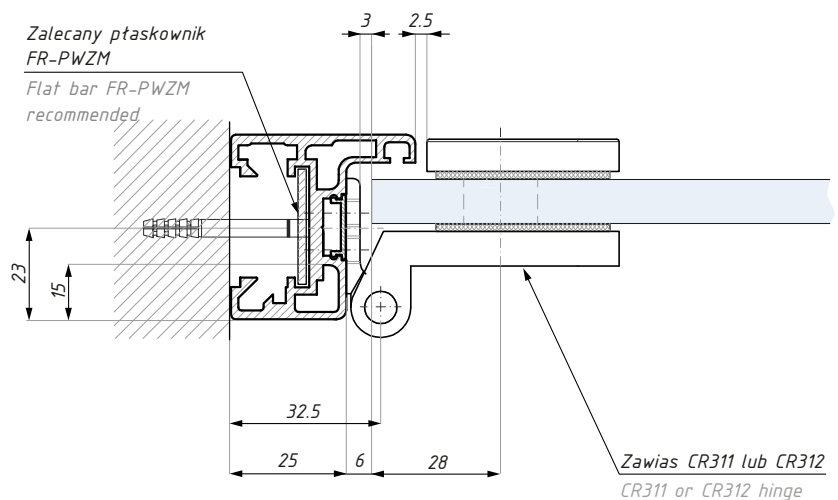
Opcjonalnie: montaż z płaskownikiem FR-PWZM / Optional: fixing with flat bar FR-PWZM

OFFICE LINE

Montaż z zawiasem CR311 lub CR312
Installation with hinge CR311 or CR312



Przygotowanie szkła pod zawias CR311 lub CR312
Glass preparation for hinge CR311 or CR312

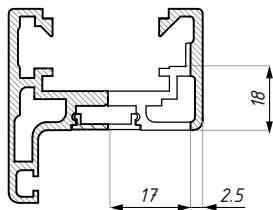


Zalecane mocowanie zawiasów: śruby M5x14 z nitonakrętką
Recommended hinge fixing: M5x14 screws with blind rivet nut

Opcjonalnie: montaż z płaskownikiem FR-PWZM / Optional: fixing with flat bar FR-PWZM

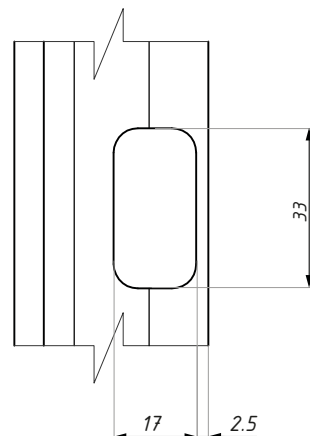
PALERMO - FREZOWANIE

Frezowanie pod zamki do drzwi
Milling for locks



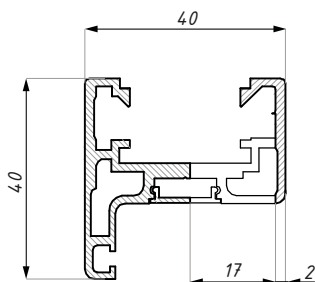
Frezowanie profilu ościeżnicowego wg wskazań / Door frame milling

Prosimy o wskazanie wysokości frezowania, od dolnej krawędzi profilu ościeżnicowego
Please specify height of the milling



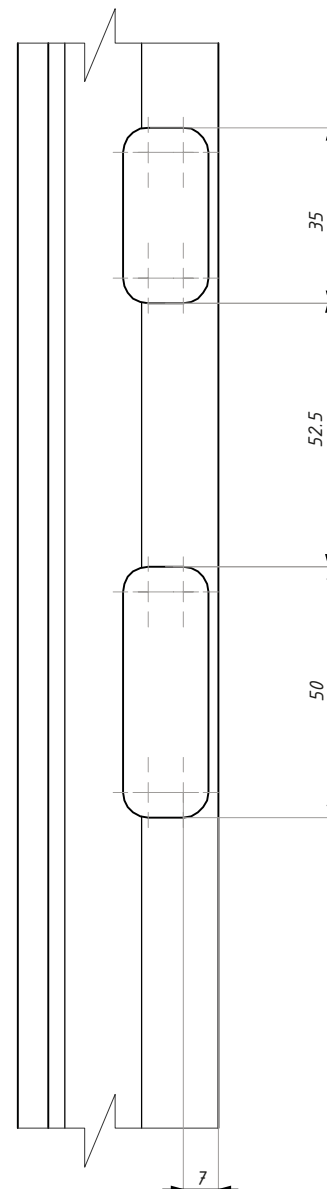
PALERMO - FREZOWANIE

Frezowanie pod zamek wertykalny
Milling for vertical locks



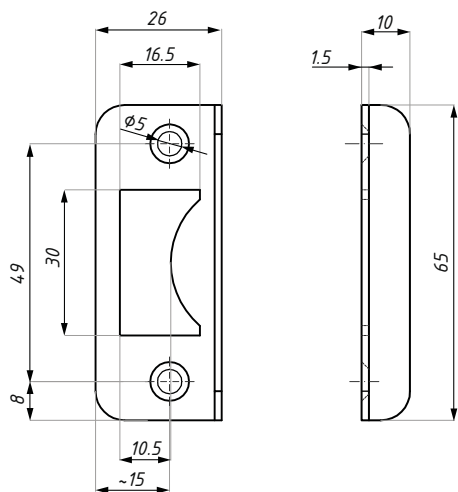
Frezowanie profilu ościeżnicowego wg wskazań / Door frame milling

Prosimy o wskazanie wysokości frezowania, od dolnej krawędzi profilu ościeżnicowego
Please specify height of the milling



FR-PCL

Płytki do zamków z serii ERICE LINE i OFFICE LINE
Plate for locks ERICE LINE & OFFICE LINE series


Kod / Code

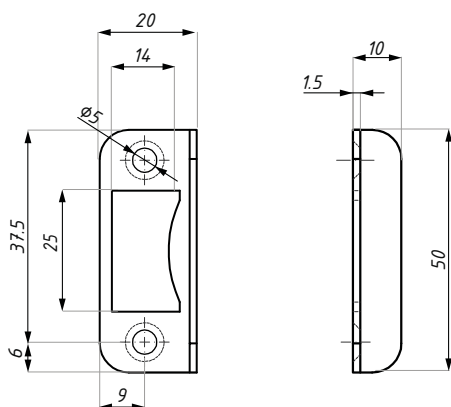
FR-PCL

Materiał / Material

stal nierdzewna / stainless steel

FR-PMON

Płytki do zamków z serii MONZA OFFICE
Plate for locks MONZA OFFICE series


Kod / Code

FR-PMON

Materiał / Material

stal nierdzewna / stainless steel



www.cdakcesoria.pl



CDA POLSKA sp. z o.o. sp. k.

SIEDZIBA WROCŁAW

ul. Robotnicza 60
53-608 Wrocław

T: +48 71 797 80 28
F: +48 71 797 80 27
biuro@cdakcesoria.pl

ODDZIAŁ GDYNIA

ul. Morska 306 A
81-006 Gdynia

T/F: +48 58 719 28 78
gdynia@cdakcesoria.pl

ODDZIAŁ WARSZAWA

ul. Łodygowa 25
03-687 Warszawa

T/F: +48 22 675 05 89
warszawa@cdakcesoria.pl

www.**cdakcesoria**.pl



ZAMKI

UCHWYTY DRZWIOWE

ZAWIASY

HINGES & LOCKS DOOR HANDLES

ERICE LINE

**Zamki i zawiasy
do drzwi szklanych
Locks & hinges for glass door**



**ZAMKI
ZAWIASY
UCHWYTY
DRZWIOWE
LOCKS
HINGES &
PULL HANDLES**



AKCESORIA DO SZKŁA HARTOWANEGO



TGL45S

Zamek centralny z otworem na wkładkę i klamkę
Central lock (single action) prepared for europrofile cylinder
and lever handle



Kod / Code	Materiał / Material	Wykończenie / Finish
TGL45S SSS	stal nierdzewna / stainless steel	satyna / satin stainless steel
TGL45S NA	aluminium / aluminium	anoda / anodized

grubość szkła (mm): 8; 10; 12	glass thickness (mm): 8; 10; 12
Nie zawiera klamki, wkładki i płytki zaczepowej	Lever handle, cylinder and keeper plate not included

TGL45SNH

Zamek centralny z otworem na klamkę
Central lock (single action) prepared for lever handle



Kod / Code	Materiał / Material	Wykończenie / Finish
TGL45SNH SSS	stal nierdzewna / stainless steel	satyna / satin stainless steel
TGL45SNH NA	aluminium / aluminium	anoda / anodized

grubość szkła (mm): 8; 10; 12	glass thickness (mm): 8; 10; 12
Nie zawiera klamki i płytki zaczepowej	Lever handle and keeper plate not included

TGS40S

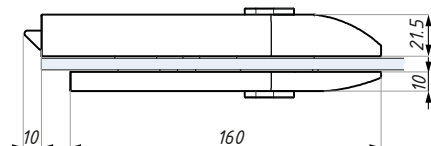
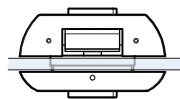
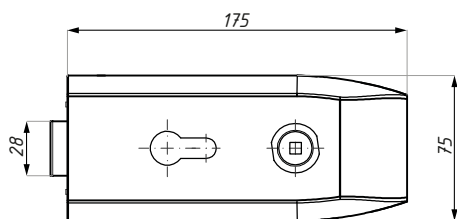
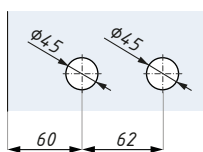
Przeciwkaseta
Strike patch



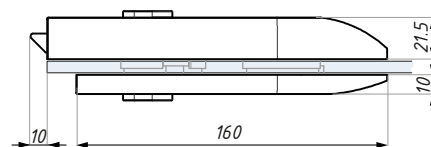
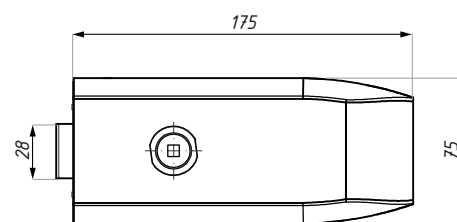
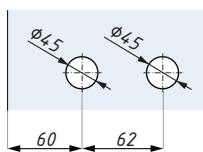
Kod / Code	Materiał / Material	Wykończenie / Finish
TGS40S SSS	stal nierdzewna / stainless steel	satyna / satin stainless steel
TGS40S NA	aluminium / aluminium	anoda / anodized

grubość szkła (mm): 8; 10; 12	glass thickness (mm): 8; 10; 12
Dla zamków: TGL45S, TGL45SNH, TGL40S, TGL40SNH	For locks: TGL45S, TGL45SNH, TGL40S, TGL40SNH

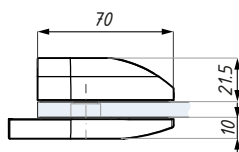
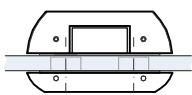
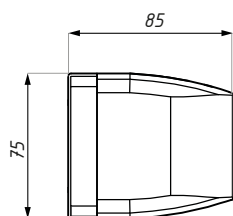
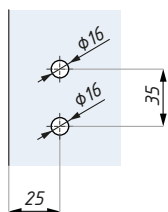
Przygotowanie szkła
Glass preparation



Przygotowanie szkła
Glass preparation



Przygotowanie szkła
Glass preparation

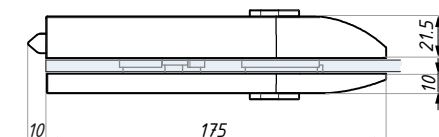
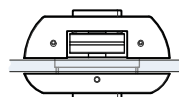
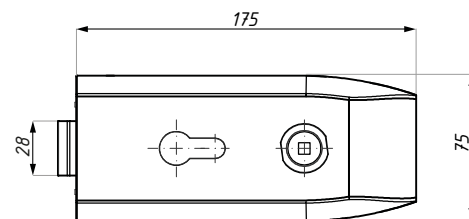
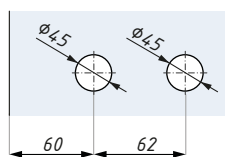


TGL45D

Zamek centralny z otworem na wkładkę i klamkę do drzwi otwieranych dwustronnie
Central lock (double action) prepared for europrofile cylinder and lever handle



Przygotowanie szkła
Glass preparation



Kod / Code

TGL45D SSS

Wykończenie / Finish

satyna / satin stainless steel

materiał: stal nierdzewna

materiał: stainless steel

grubość szkła (mm): 8; 10; 12

glass thickness (mm): 8; 10; 12

Nie zawiera klamki, wkładki i płytki zaczepowej

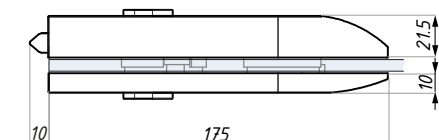
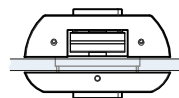
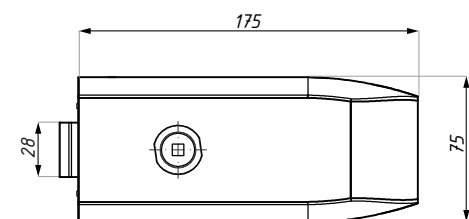
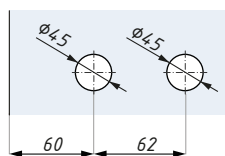
Lever handle, cylinder and keeper plate not included

TGL45DNH

Zamek centralny z otworem na klamkę do drzwi otwieranych dwustronnie
Central lock (double action) prepared for lever handle



Przygotowanie szkła
Glass preparation



Kod / Code

TGL45DNH SSS

Wykończenie / Finish

satyna / satin stainless steel

materiał: stal nierdzewna

materiał: stainless steel

grubość szkła (mm): 8; 10; 12

glass thickness (mm): 8; 10; 12

Nie zawiera klamki i płytki zaczepowej

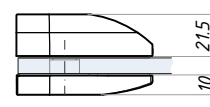
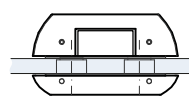
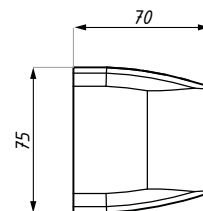
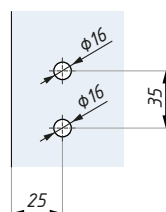
Lever handle and keeper plate not included

TGS40D

Przeciwkasetą do drzwi otwieranych dwustronnie
Strike patch (double action)



Przygotowanie szkła
Glass preparation



Kod / Code

TGS40D SSS

Wykończenie / Finish

satyna / satin stainless steel

materiał: stal nierdzewna

materiał: stainless steel

grubość szkła (mm): 8; 10; 12

glass thickness (mm): 8; 10; 12

Dla zamków: TGL45D, TGL45DNH, TGL40D, TGL40DNH

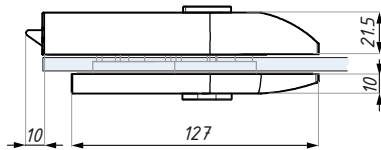
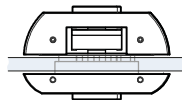
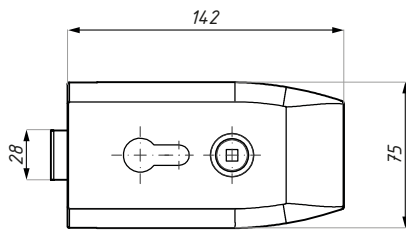
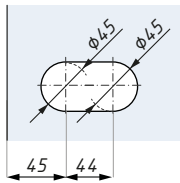
For locks: TGL45D, TGL45DNH, TGL40D, TGL40DNH

TGL40S

Zamek centralny z otworem na wkładkę i klamkę
Central lock (single action) prepared for europrofile cylinder and lever handle



Przygotowanie szkła
Glass preparation



Kod / Code

TGL40S SSS

Wykończenie / Finish

satyna / satin stainless steel

materiał: stal nierdzewna

material: stainless steel

grubość szkła (mm): 8; 10; 12

glass thickness (mm): 8; 10; 12

Nie zawiera klamki, wkładki i płytki zaczepowej

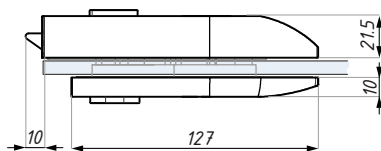
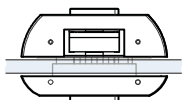
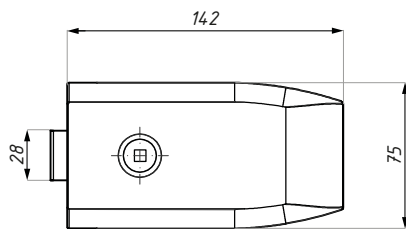
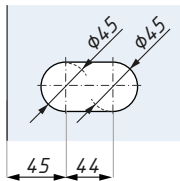
Lever handle, cylinder and keeper plate not included

TGL40SNH

Zamek centralny z otworem na klamkę
Central lock (single action) prepared for lever handle



Przygotowanie szkła
Glass preparation



Kod / Code

TGL40SNH SSS

Wykończenie / Finish

satyna / satin stainless steel

materiał: stal nierdzewna

material: stainless steel

grubość szkła (mm): 8; 10; 12

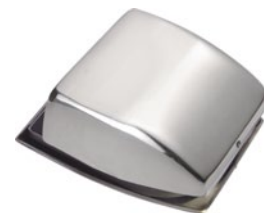
glass thickness (mm): 8; 10; 12

Nie zawiera klamki i płytki zaczepowej

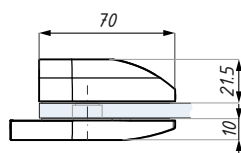
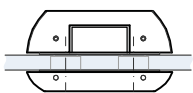
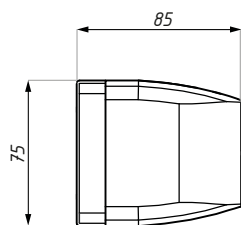
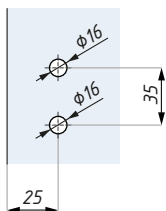
Lever handle and keeper plate not included

TGS40S

Przeciwkaseta
Strike patch



Przygotowanie szkła
Glass preparation



Kod / Code

TGS40S SSS

Wykończenie / Finish

satyna / satin stainless steel

materiał: stal nierdzewna

material: stainless steel

grubość szkła (mm): 8; 10; 12

glass thickness (mm): 8; 10; 12

Dla zamków: TGL45S, TGL45SNH, TGL40S, TGL40SNH

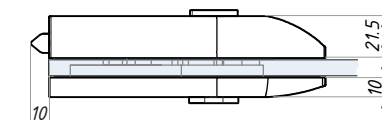
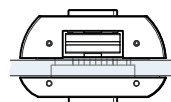
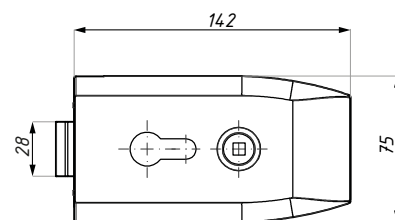
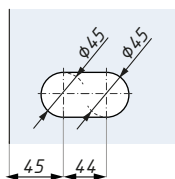
For locks: TGL45S, TGL45SNH, TGL40S, TGL40SNH

TGL40D

Zamek centralny z otworem na wkładkę i klamkę do drzwi otwieranych dwustronnie
Central lock (double action) prepared for europrofile cylinder and lever handle



Przygotowanie szkła
Glass preparation



Kod / Code

TGL40D SSS

Wykończenie / Finish

satyna / satin stainless steel

materiał: stal nierdzewna

material: stainless steel

grubość szkła (mm): 8; 10; 12

glass thickness (mm): 8; 10; 12

Nie zawiera klamki, wkładki i płytki zaczepowej

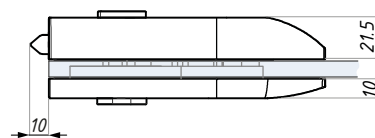
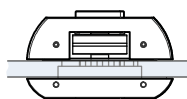
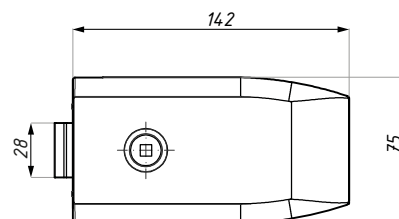
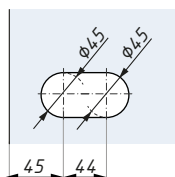
Lever handle, cylinder and keeper plate not included

TGL40DNH

Zamek centralny z otworem na klamkę do drzwi otwieranych dwustronnie
Central lock (double action) prepared for lever handle



Przygotowanie szkła
Glass preparation



Kod / Code

TGL40DNH SSS

Wykończenie / Finish

satyna / satin stainless steel

materiał: stal nierdzewna

material: stainless steel

grubość szkła (mm): 8; 10; 12

glass thickness (mm): 8; 10; 12

Nie zawiera klamki i płytki zaczepowej

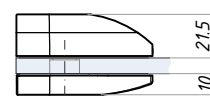
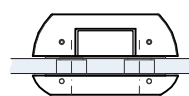
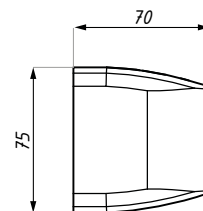
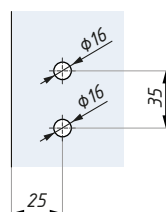
Lever handle and keeper plate not included

TGS40D

Przeciwkaseta do drzwi otwieranych dwustronnie
Strike patch (double action)



Przygotowanie szkła
Glass preparation



Kod / Code

TGS40D SSS

Wykończenie / Finish

satyna / satin stainless steel

materiał: stal nierdzewna

material: stainless steel

grubość szkła (mm): 8; 10; 12

glass thickness (mm): 8; 10; 12

Dla zamków: TGL45D, TGL45DNH, TGL40D, TGL40DNH

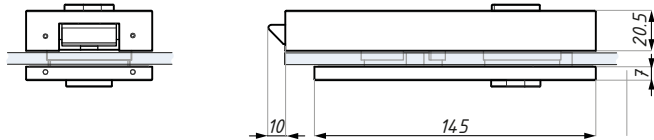
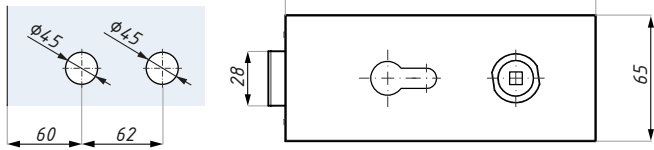
For locks: TGL45D, TGL45DNH, TGL40D, TGL40DNH

TGL15S

Zamek centralny z otworem na wkładkę i klamkę
Central lock (single action) prepared for europrofile cylinder and lever handle



Przygotowanie szkła
Glass preparation



Kod / Code	Materiał / Material	Wykończenie / Finish
TGL15S SSS	stal nierdzewna / stainless steel	satyna / satin stainless steel
TGL15S NA	aluminium / aluminium	anoda / anodized

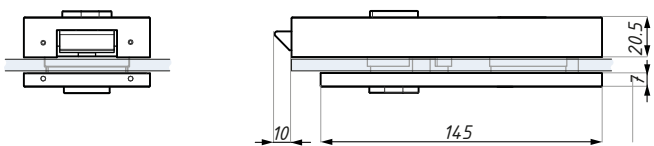
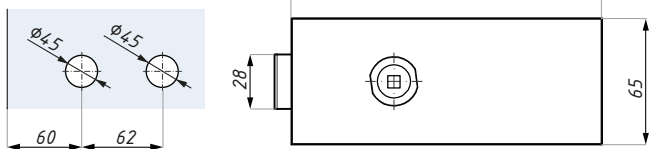
grubość szkła (mm): 8; 10; 12 glass thickness (mm): 8; 10; 12
Nie zawiera klamki, wkładki i płytki zaczepowej Lever handle, cylinder and keeper plate not included

TGL15SNH

Zamek centralny z otworem klamkę
Central lock (single action) prepared for lever handle



Przygotowanie szkła
Glass preparation



Kod / Code	Materiał / Material	Wykończenie / Finish
TGL15SNH SSS	stal nierdzewna / stainless steel	satyna / satin stainless steel
TGL15SNH NA	aluminium / aluminium	anoda / anodized

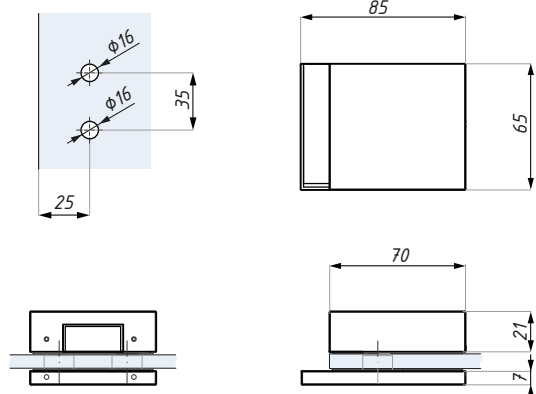
grubość szkła (mm): 8; 10; 12 glass thickness (mm): 8; 10; 12
Nie zawiera klamki i płytki zaczepowej Lever handle and keeper plate not included

TGS10S

Przeciwkaseta
Strike patch



Przygotowanie szkła
Glass preparation



Kod / Code	Materiał / Material	Wykończenie / Finish
TGS10S SSS	stal nierdzewna / stainless steel	satyna / satin stainless steel
TGS10S NA	aluminium / aluminium	anoda / anodized

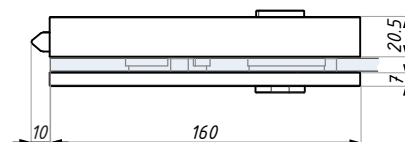
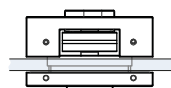
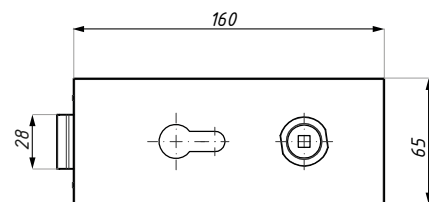
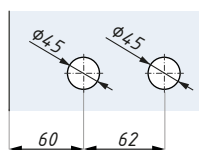
grubość szkła (mm): 8; 10; 12 glass thickness (mm): 8; 10; 12
Dla zamków: TGL15S, TGL15SNH For locks: TGL15S, TGL15SNH

TGL15D

Zamek centralny z otworem na wkładkę i klamkę do drzwi otwieranych dwustronnie
Central lock (double action) prepared for europrofile cylinder and lever handle



Przygotowanie szkła
Glass preparation



Kod / Code	Wykończenie / Finish
------------	----------------------

TGL15D SSS	satyna / satin stainless steel
------------	--------------------------------

materiał: stal nierdzewna	material: stainless steel
---------------------------	---------------------------

grubość szkła (mm): 8; 10; 12	glass thickness (mm): 8; 10; 12
-------------------------------	---------------------------------

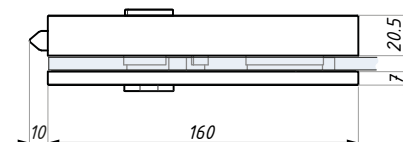
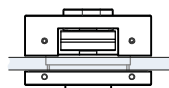
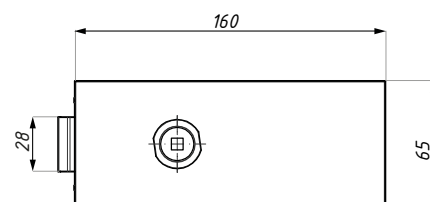
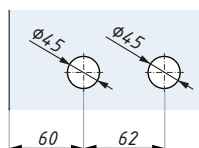
Nie zawiera klamki, wkładki i płytki zaczepowej	Lever handle, cylinder and keeper plate not included
---	--

TGL15DNH

Zamek centralny z otworem na klamkę do drzwi otwieranych dwustronnie
Central lock (double action) prepared for lever handle



Przygotowanie szkła
Glass preparation



Kod / Code	Wykończenie / Finish
------------	----------------------

TGL15DNH SSS	satyna / satin stainless steel
--------------	--------------------------------

materiał: stal nierdzewna	material: stainless steel
---------------------------	---------------------------

grubość szkła (mm): 8; 10; 12	glass thickness (mm): 8; 10; 12
-------------------------------	---------------------------------

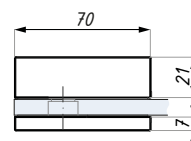
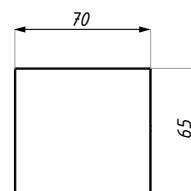
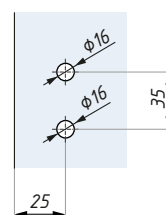
Nie zawiera klamki i płytki zaczepowej	Lever handle and keeper plate not included
--	--

TGS10D

Przeciwkasetka do drzwi otwieranych dwustronnie
Strike patch (double action)



Przygotowanie szkła
Glass preparation



Kod / Code	Wykończenie / Finish
------------	----------------------

TGS10D SSS	satyna / satin stainless steel
------------	--------------------------------

materiał: stal nierdzewna	material: stainless steel
---------------------------	---------------------------

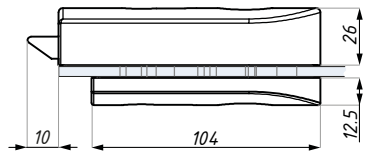
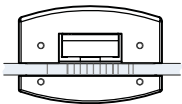
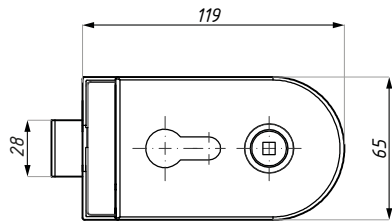
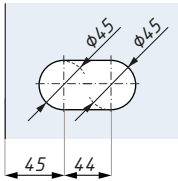
grubość szkła (mm): 8; 10; 12	glass thickness (mm): 8; 10; 12
-------------------------------	---------------------------------

Dla zamków: TGL15D, TGL15DNH	For locks: TGL15D, TGL15DNH
------------------------------	-----------------------------

TGL60S

Zamek centralny z otworem na wkładkę i klamkę
Central lock (single action) prepared for europrofile cylinder and lever handle

Przygotowanie szkła
Glass preparation



Kod / Code

TGL60S NA

Wykończenie / Finish

anoda / anodized

materiał: aluminium

materiał: aluminium

grubość szkła (mm): 8; 10; 12

glass thickness (mm): 8; 10; 12

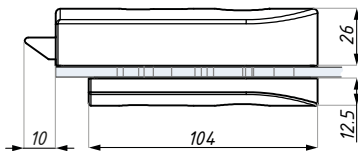
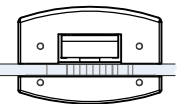
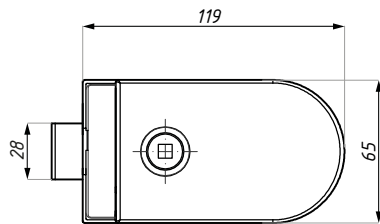
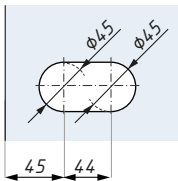
Nie zawiera klamki, wkładki i płytki zaczepowej

Lever handle, cylinder and keeper plate not included

TGL60SNH

Zamek centralny z otworem na klamkę
Central lock (single action) prepared for lever handle

Przygotowanie szkła
Glass preparation



Kod / Code

TGL60SNH NA

Wykończenie / Finish

anoda / anodized

materiał: aluminium

materiał: aluminium

grubość szkła (mm): 8; 10; 12

glass thickness (mm): 8; 10; 12

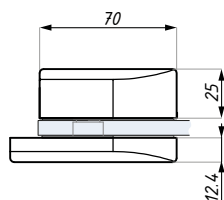
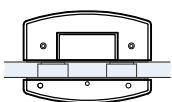
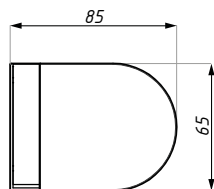
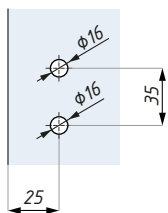
Nie zawiera klamki i płytki zaczepowej

Lever handle and keeper plate not included

TGS60S

Przeciwkaseta
Strike patch

Przygotowanie szkła
Glass preparation



Kod / Code

TGS60S NA

Wykończenie / Finish

anoda / anodized

materiał: aluminium

materiał: aluminium

grubość szkła (mm): 8; 10; 12

glass thickness (mm): 8; 10; 12

Dla zamków: TGL60S, TGL60SNH

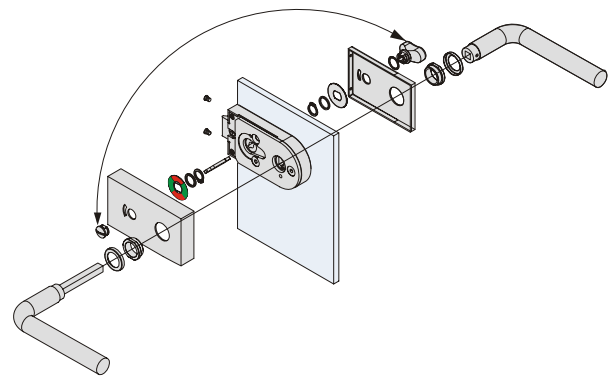
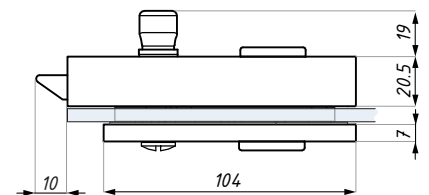
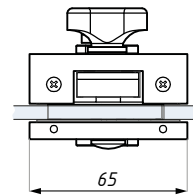
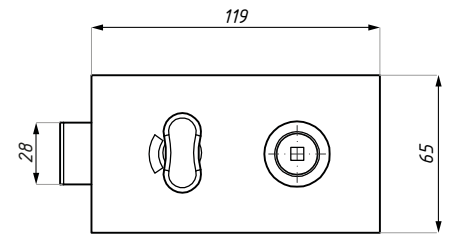
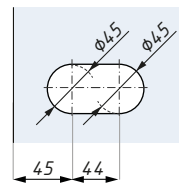
For locks: TGL60S, TGL60SNH

TGLI10S

Zamek łazienkowy ze wskaźnikiem obłożenia
Washroom indication lock



Przygotowanie szkła
Glass preparation



Zamek TGLI10S można montować zarówno do drzwi otwieranych do środka pomieszczenia jak i na zewnątrz, po obróceniu mechanizmu zamka i wskaźnika obłożenia

TGLI10S indicator lock can be used for both outwarddoor and inward door by exchanging the thumbturn side

Kod / Code

TGLI10S SSS

Wykończenie / Finish

satyna / satin stainless steel

materiał: stal nierdzewna

material: stainless steel

grubość szkła (mm): 8; 10; 12

glass thickness (mm): 8; 10; 12

Nie zawiera płytki zaczepowej

Keeper plate not included

Nie zawiera klamki

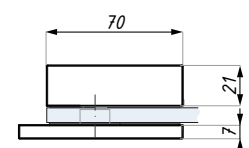
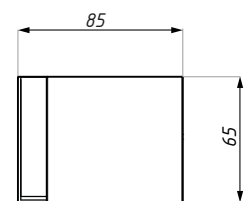
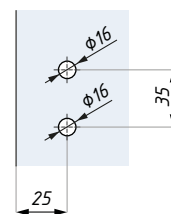
Lever handle not included

TGS10S

Przeciwkaseta
Strike patch



Przygotowanie szkła
Glass preparation



Kod / Code

TGS10S SSS

Wykończenie / Finish

satyna / satin stainless steel

materiał: stal nierdzewna

material: stainless steel

grubość szkła (mm): 8; 10; 12

glass thickness (mm): 8; 10; 12

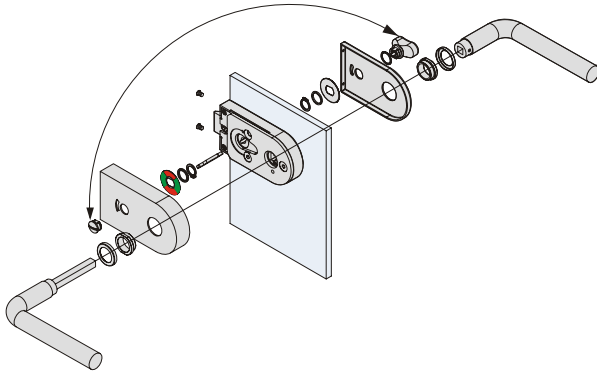
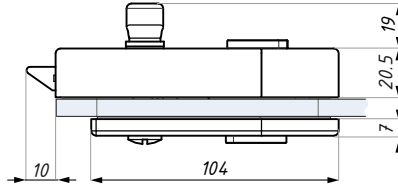
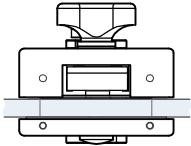
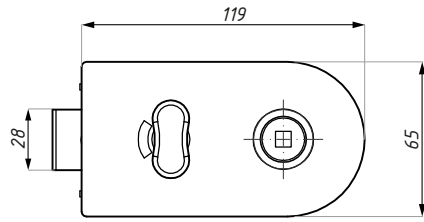
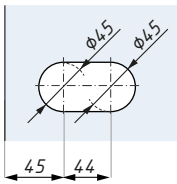
Dla zamka: TGLI10S

For lock: TGLI10S

TGLI30S

Zamek łazienkowy ze wskaźnikiem obłożenia
Washroom indication lock

Przygotowanie szkła
Glass preparation



Zamek TGLI30S można montować zarówno do drzwi otwieranych do środka pomieszczenia jak i na zewnątrz, po obróceniu mechanizmu zamka i wskaźnika obłożenia

TGLI30S indicator lock can be used for both outwarddoor and inward door by exchanging the thumbturn side



Kod / Code

TGLI30S SSS

Wykończenie / Finish

satyna / satin stainless steel

materiał: stal nierdzewna

material: stainless steel

grubość szkła (mm): 8; 10; 12

glass thickness (mm): 8; 10; 12

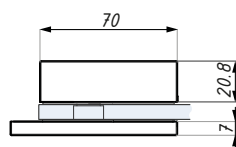
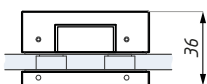
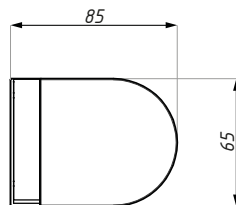
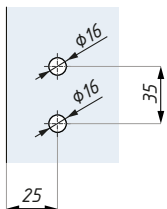
Nie zawiera płytki zaczepowej

Keeper plate not included

Nie zawiera klamki

Lever handle not included

Przygotowanie szkła
Glass preparation



TGS30S

Przeciwkaseta
Strike patch



Kod / Code

TGS30S SSS

Wykończenie / Finish

satyna / satin stainless steel

materiał: stal nierdzewna

material: stainless steel

grubość szkła (mm): 8; 10; 12

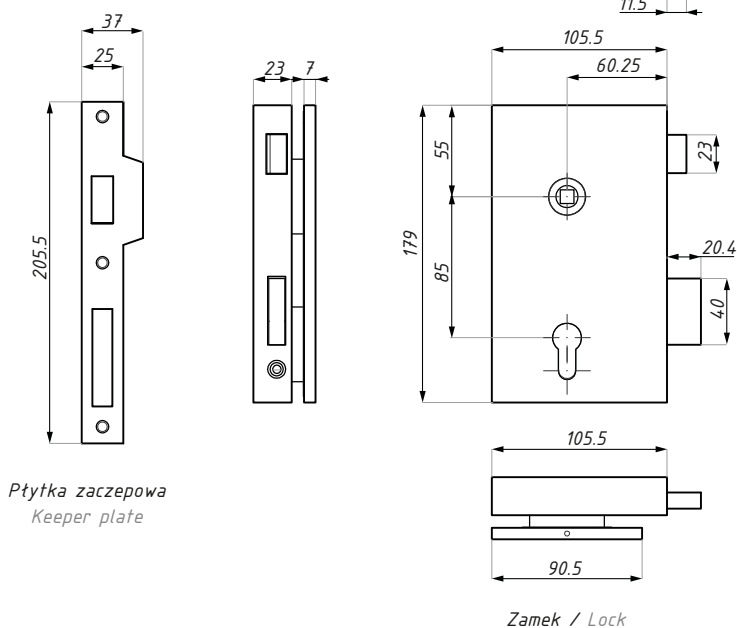
glass thickness (mm): 8; 10; 12

Dla zamka: TGLI30S

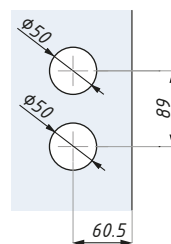
For lock: TGLI30S

TGL70L

Zamek centralny pionowy z otworem na wkładkę i klamkę, lewy
Central vertical lock prepared for europrofile cylinder and lever handle, left



Kod / Code	Wykończenie / Finish
TGL70L SSS	satyna / satin stainless steel
materiał: stal nierdzewna	material: stainless steel
grubość szkła (mm): 8; 10; 12	glass thickness (mm): 8; 10; 12
Zawiera płytkę zaczepową	Keeper plate included
Nie zawiera klamki i wkładki	Lever handle and cylinder not included



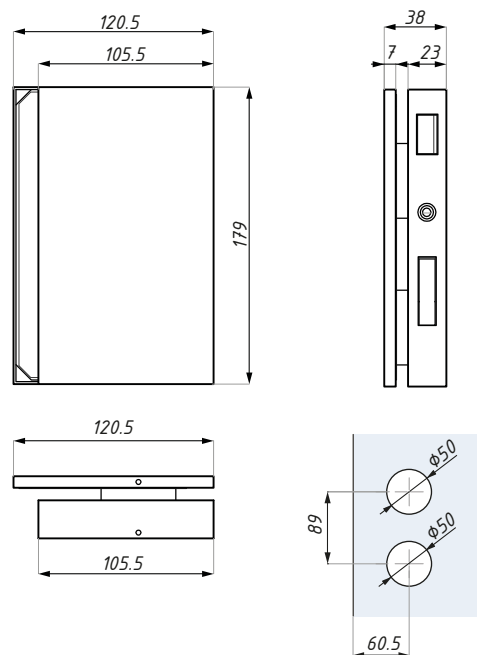
Przygotowanie szkła
Glass preparation

TGS70L

Przeciwkaseta lewa
Strike patch left



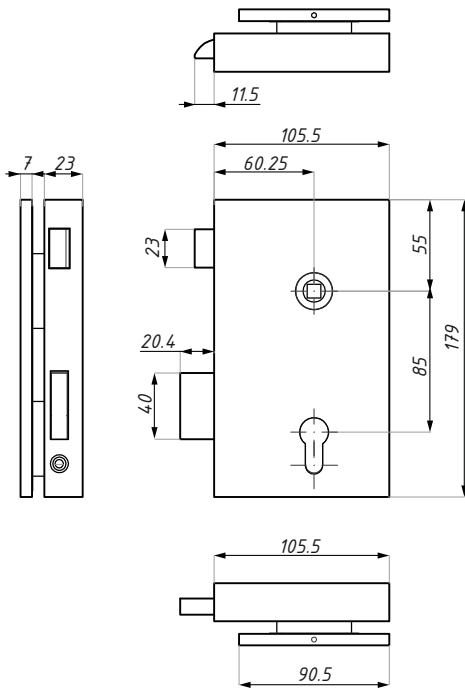
Kod / Code	Wykończenie / Finish
TGS70L SSS	satyna / satin stainless steel
materiał: stal nierdzewna	material: stainless steel
grubość szkła (mm): 8; 10; 12	glass thickness (mm): 8; 10; 12
Dla zamków: TGL70L	For locks: TGL70L



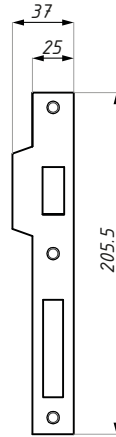
Przygotowanie szkła
Glass preparation

TGL70R

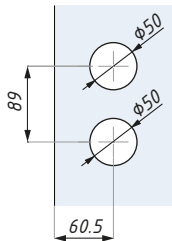
Zamek centralny pionowy z otworem na wkładkę i klamkę, prawy
Central vertical lock prepared for europrofile cylinder and lever handle, right



Zamek / Lock



Płytkę zaczepową
Keeper plate



Przygotowanie szkła
Glass preparation

Kod / Code

TGL70R SSS

Wykończenie / Finish

satyna / satin stainless steel

materiał: stal nierdzewna

materiał: stainless steel

grubość szkła (mm): 8; 10; 12

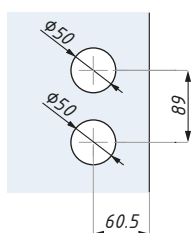
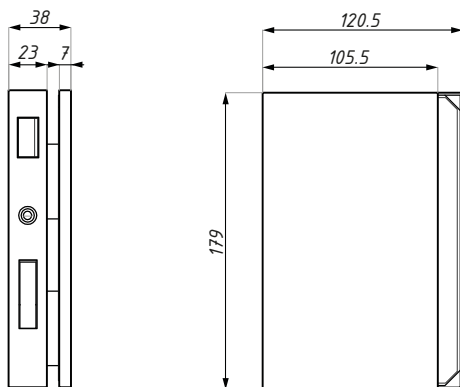
glass thickness (mm): 8; 10; 12

Zawiera płytkę zaczepową

Keeper plate included

Nie zawiera klamki i wkładki

Lever handle and cylinder not included



Przygotowanie szkła
Glass preparation

TGS70R

Przeciwkaseta prawa
Strike patch right



Kod / Code

TGS70R SSS

Wykończenie / Finish

satyna / satin stainless steel

materiał: stal nierdzewna

materiał: stainless steel

grubość szkła (mm): 8; 10; 12

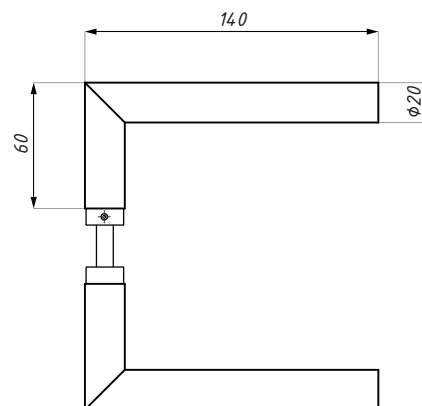
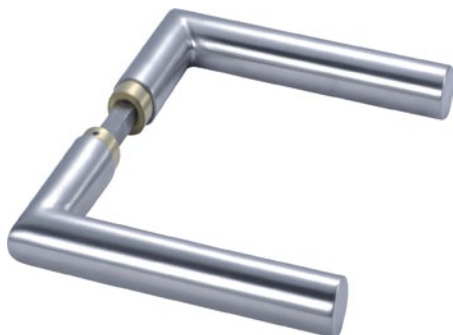
glass thickness (mm): 8; 10; 12

Dla zamków: TGL70R

For locks: TGL70R

TGLH01

Klamka
Lever handle



Kod / Code	Materiał / Material	Wykończenie / Finish
------------	---------------------	----------------------

TGLH01 SSS	stal nierdzewna / stainless steel	satyna / satin stainless steel
------------	-----------------------------------	--------------------------------

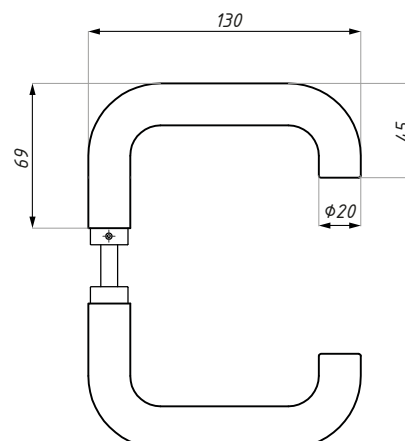
TGLH01 NA	aluminium / aluminium	anoda / anodized
-----------	-----------------------	------------------

Do wszystkich zamków serii Erice Line

For all Erice Line locks

TGLH02

Klamka
Lever handle



Kod / Code	Materiał / Material	Wykończenie / Finish
------------	---------------------	----------------------

TGLH02 SSS	stal nierdzewna / stainless steel	satyna / satin stainless steel
------------	-----------------------------------	--------------------------------

materiał: stal nierdzewna

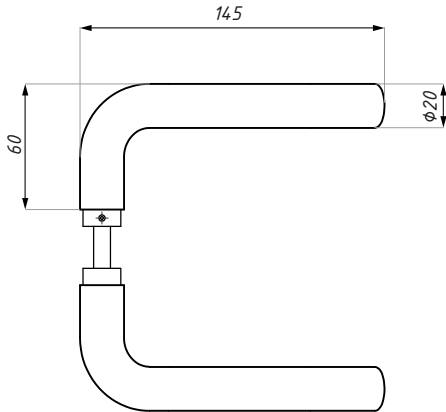
material: stainless steel

Do wszystkich zamków serii Erice Line

For all Erice Line locks

TGLH03

Klamka
Lever handle



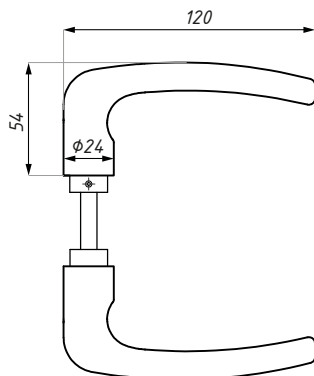
Kod / Code	Materiał / Material	Wykończenie / Finish
TGLH03 SSS	stal nierdzewna / stainless steel	satyna / satin stainless steel
TGLH03 NA	aluminium / aluminium	anoda / anodized

Do wszystkich zamków serii Erice Line

For all Erice Line locks

TGLH04

Klamka
Lever handle



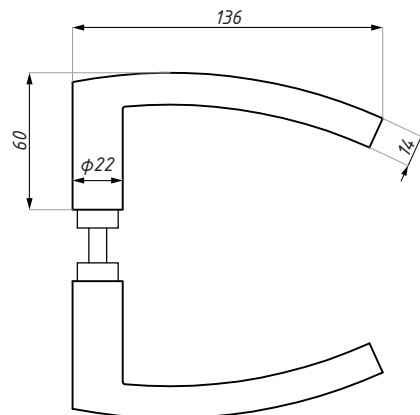
Kod / Code	Materiał / Material	Wykończenie / Finish
TGLH04 SSS	stal nierdzewna / stainless steel	satyna / satin stainless steel
TGLH04 NA	aluminium / aluminium	anoda / anodized

Do wszystkich zamków serii Erice Line

For all Erice Line locks

TGLH05

Klamka
Lever handle



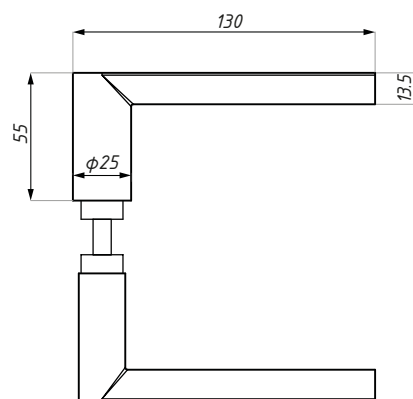
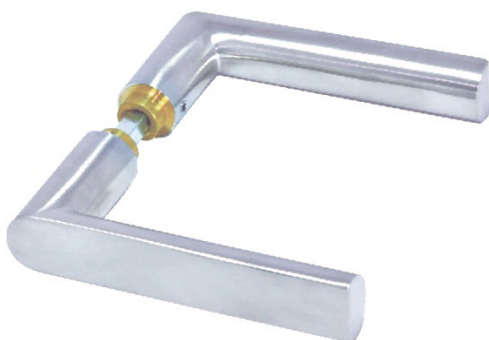
Kod / Code	Materiał / Material	Wykończenie / Finish
TGLH05 SSS	stal nierdzewna / stainless steel	satyna / satin stainless steel
TGLH05 NA	aluminium / aluminium	anoda / anodized

Do wszystkich zamków serii Erice Line

For all Erice Line locks

TGLH06

Klamka
Lever handle



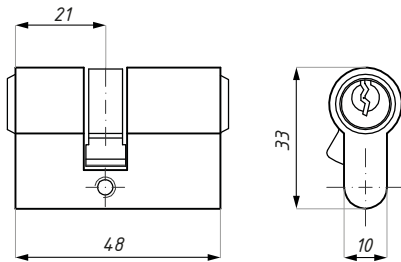
Kod / Code	Materiał / Material	Wykończenie / Finish
TGLH06 SSS	stal nierdzewna / stainless steel	satyna / satin stainless steel
TGLH06 NA	aluminium / aluminium	anoda / anodized

Do wszystkich zamków serii Erice Line

For all Erice Line locks

TGLC01

Wkładka do zamka
Profile cylinder



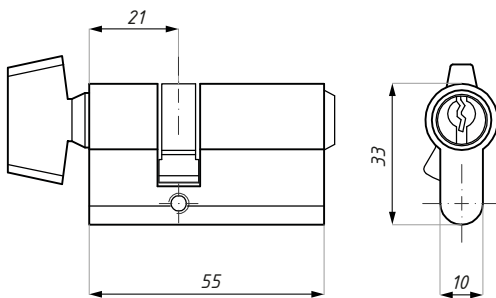
Kod / Code	Wykończenie / Finish
TGLC01 SC	satyna / satin
TGLC01 NA	anoda / anodised
material: mosiądz	
material: brass	
Do wszystkich zamków serii Erice Line	
For all Erice Line locks	

TGLC01TC

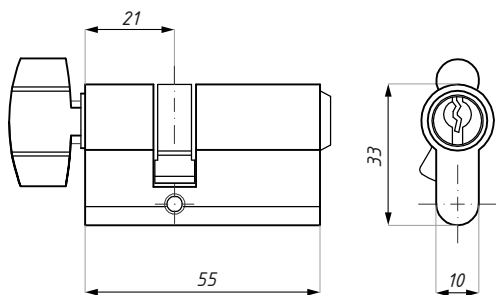
Wkładka do zamka z gałką typu A i C
Profile cylinder c/w key & knob A & C



Gałka / Knob
Typ A / A type



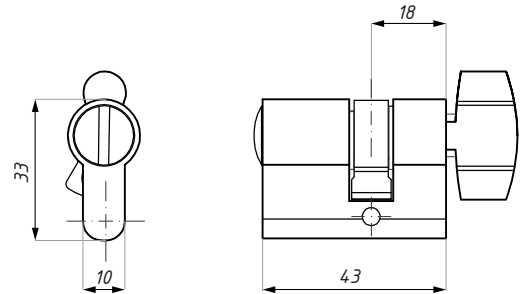
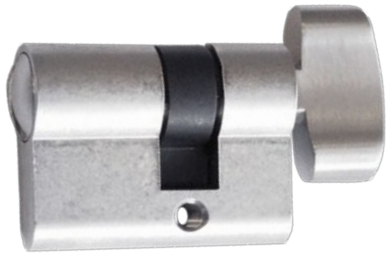
Gałka / Knob
Typ C / C type



Kod / Code	Typ / Type	Wykończenie / Finish
TGLC01TA SC	A	satyna / satin
TGLC01TC SC	C	satyna / satin
material: mosiądz		material: brass
Do wszystkich zamków serii Erice Line		For all Erice Line locks

TGLC01WC

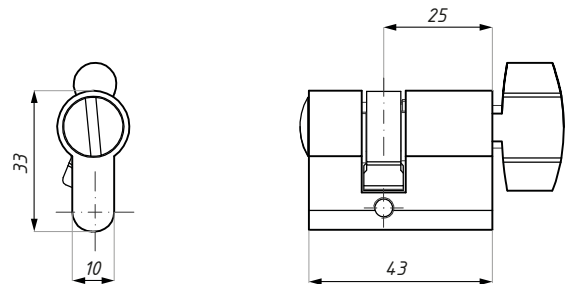
Wkładka do zamka z gałką typu C
Profile cylinder c/w key & knob C type



Kod / Code	Wykończenie / Finish
TGLC01WC SC	satyna / satin
materiał: mosiądz	materiał: brass
Do wszystkich zamków serii Erice Line	For all Erice Line locks

TGLC02WC

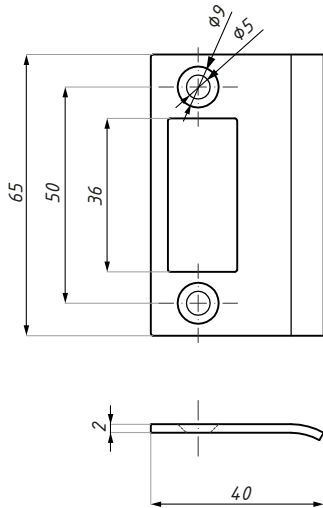
Wkładka do zamka z gałką typu C
Profile cylinder c/w key & knob C type



Kod / Code	Wykończenie / Finish
TGLC02WC SC	satyna / satin
materiał: mosiądz	materiał: brass
Do wszystkich zamków serii Erice Line	For all Erice Line locks

TGLP02

Płytko do zamka centralnego,
montaż na ścianie
Keeper plate for central single action lock



Kod / Code

TGLP02 SSS

Wykończenie / Finish

satyna / satin stainless steel

materiał: stal nierdzewna

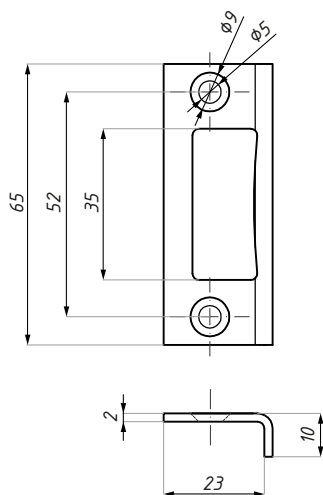
materiał: stainless steel

Dla wszystkich zamków do drzwi
otwieranych jednostronnie serii Erice Line

For all single action Erice Line locks

TGLP03

Płytko do zamka centralnego,
montaż na ościeżnicy
Keeper plate for central single action lock



Kod / Code

TGLP03 SSS

Wykończenie / Finish

satyna / satin stainless steel

materiał: stal nierdzewna

materiał: stainless steel

Dla wszystkich zamków do drzwi
otwieranych jednostronnie serii Erice Line

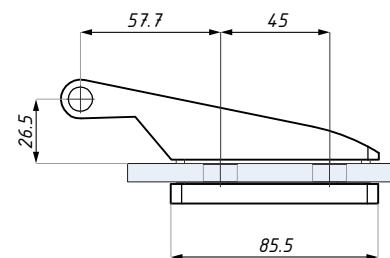
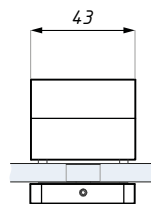
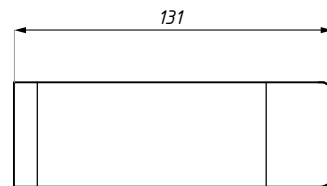
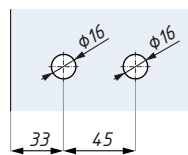
For all single action Erice Line locks

TGH41

Zawias do drzwi szklanych z maskownicą trzpienia
Hinge complete with pin sleeve



Przygotowanie szkła
Glass preparation



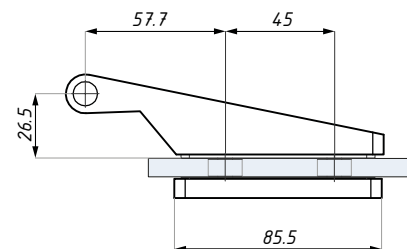
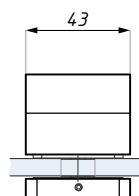
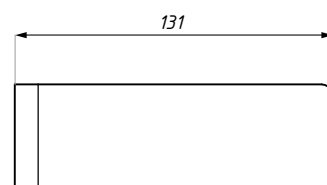
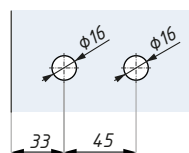
Kod / Code	Wykończenie / Finish
TGH41 AX	alinox / alinox
TGH41 NA	anoda / anodized
materiał: aluminium	materiał: aluminium
grubość szkła (mm): 8; 10	glass thickness (mm): 8; 10
max. waga szkła dla pary zawiasów (kg): 50	max. glass weight per pair hinges (kg): 50
max. szer. szkła (mm): 950	max. door width (mm): 950

TGH11

Zawias do drzwi szklanych z maskownicą trzpienia
Hinge complete with pin sleeve



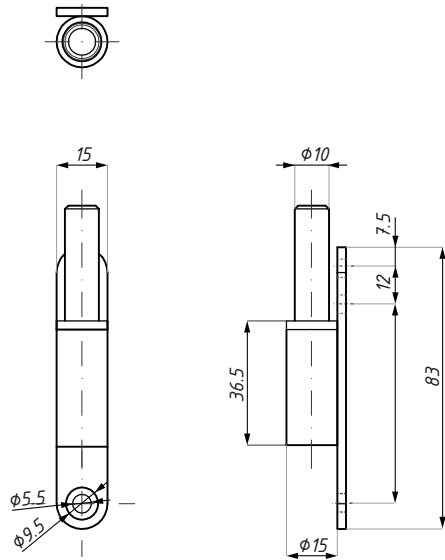
Przygotowanie szkła
Glass preparation



Kod / Code	Wykończenie / Finish
TGH11 AX	alinox / alinox
TGH11 NA	anoda / anodized
materiał: aluminium	materiał: aluminium
grubość szkła (mm): 8; 10	glass thickness (mm): 8; 10
max. waga szkła dla pary zawiasów (kg): 50	max. glass weight per pair hinges (kg): 50
max. szer. szkła (mm): 950	max. door width (mm): 950

TGHP01

Trzpień
Frame pivot



Kod / Code

TGHP01

Dla zawiasów: TGH41, TGH11

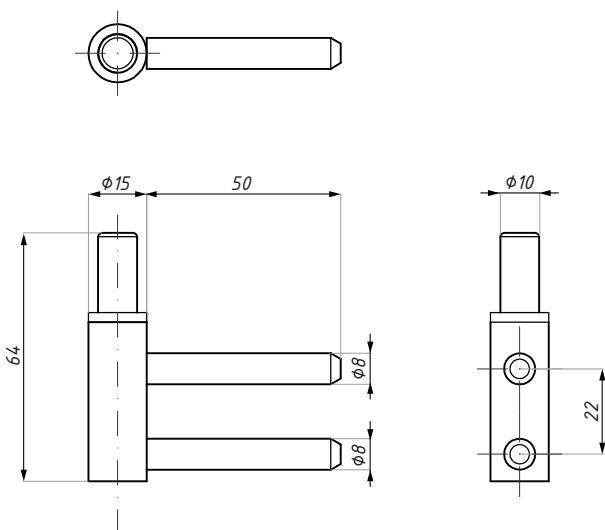
Materiał / Material

stal / steel

For hinges: TGH41, TGH11

TGHP11

Trzpień
Frame pivot



Kod / Code

TGHP11

Dla zawiasów: TGH41, TGH11

Materiał / Material

stal / steel

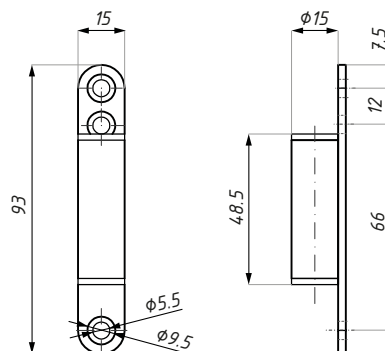
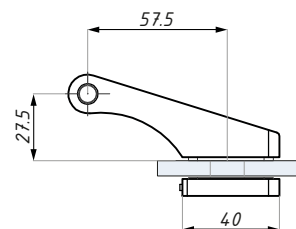
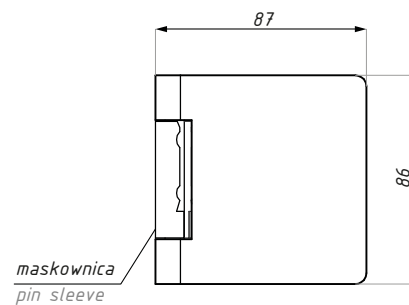
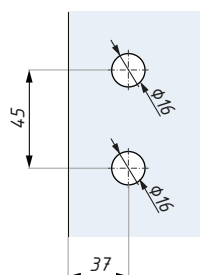
For hinges: TGH41, TGH11

TGH13SET

Zawias do drzwi szklanych z trzpieniem i maskownicą trzpienia
Hinge complete with pin pivot and sleeve



Przygotowanie szkła
Glass preparation



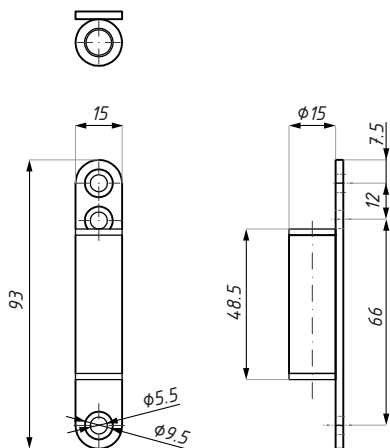
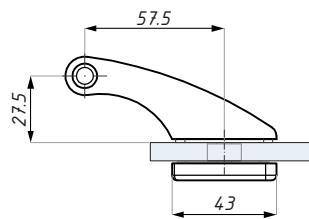
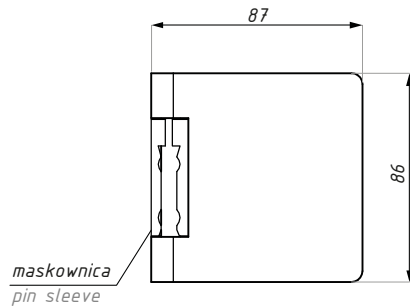
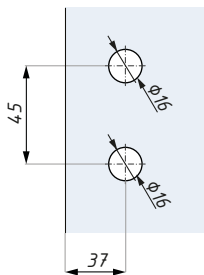
Zestaw zawiera / Set includes:

Kod / Code	Wykończenie / Finish
TGH13SET AX	alinox / alinox
TGH13SET NA	anoda / anodized
materiał: aluminium / stal	materiał: aluminium / steel
grubość szkła (mm): 8; 10	glass thickness (mm): 8; 10
max. waga szkła dla pary zawiasów (kg): 50	max. glass weight per pair hinges (kg): 50
max. szer. szkła (mm): 950	max. door width (mm): 950

Produkt / Produkt	Sztuk / Pcs
zawias / hinge	1
trzcpien / frame pivot	1
maskownica / cover	1

Zawias do drzwi szklanych z trzpieniem
i maskownicą trzpienia
Hinge complete with pin pivot and sleeve

Przygotowanie szkła
Glass preparation



Zestaw zawiera / Set includes:

Produkt / Produkt	Sztuk / Pcs
zawias / hinge	1
trzpień / frame pivot	1
maskownica / cover	1

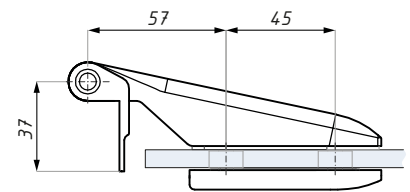
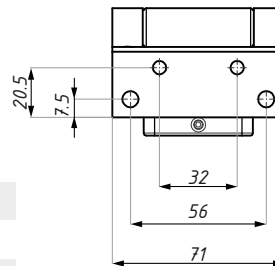
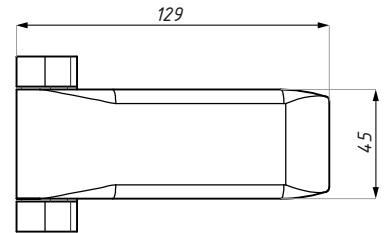
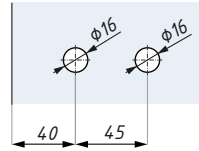
Kod / Code	Wykończenie / Finish
TGH33SET AX	alinox / alinox
TGH33SET NA	anoda / anodized
materiał: aluminium / stal	material: aluminium / steel
grubość szkła (mm): 8; 10	glass thickness (mm): 8; 10
max. waga szkła dla pary zawiasów (kg): 50	max. glass weight per pair hinges (kg): 50
max. szer. szkła (mm): 950	max. door width (mm): 950

TGH42

Zawias z płytą montażową
Free hinge with fixing plate



Przygotowanie szkła
Glass preparation



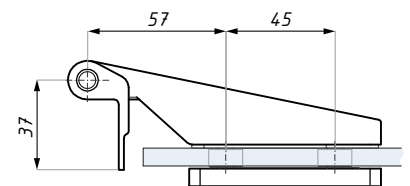
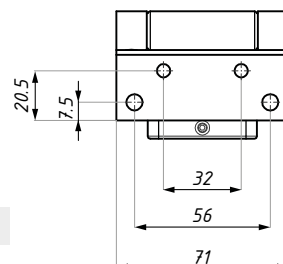
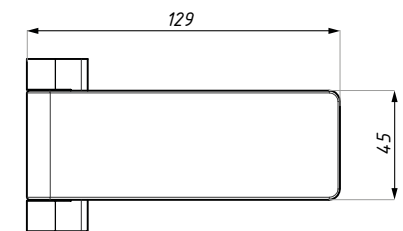
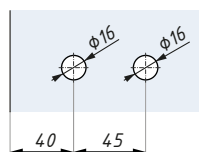
Kod / Code	Wykończenie / Finish
TGH42 SC	satyna / satin
materiał: mosiądz	material: brass
grubość szkła (mm): 8; 10	glass thickness (mm): 8; 10
max. waga szkła dla pary zawiasów (kg): 50	max. glass weight per pair hinges (kg): 50
max. szer. szkła (mm): 950	max. door width (mm): 950

TGH12

Zawias z płytą montażową
Free hinge with fixing plate



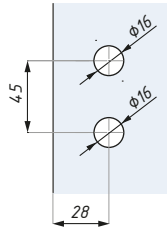
Przygotowanie szkła
Glass preparation



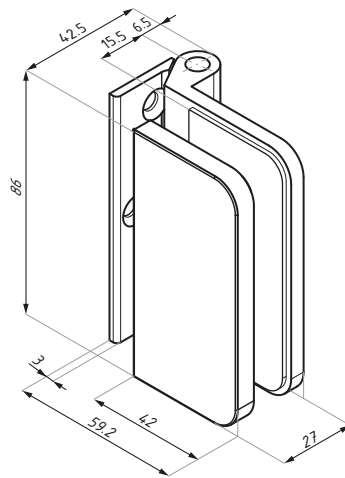
Kod / Code	Wykończenie / Finish
TGH12 SC	satyna / satin
materiał: mosiądz	material: brass
grubość szkła (mm): 8; 10	glass thickness (mm): 8; 10
max. waga szkła dla pary zawiasów (kg): 50	max. glass weight per pair hinges (kg): 50
max. szer. szkła (mm): 950	max. door width (mm): 950

CR311

Zawias z płytą montażową / Hinge with fixing plate



Przygotowanie szkła
Glass preparation

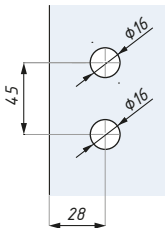


Kod / Code	Materiał / Material	Wykończenie / Finish
CR311 SSS	stal nierdzewna / stainless steel	satyna / satin

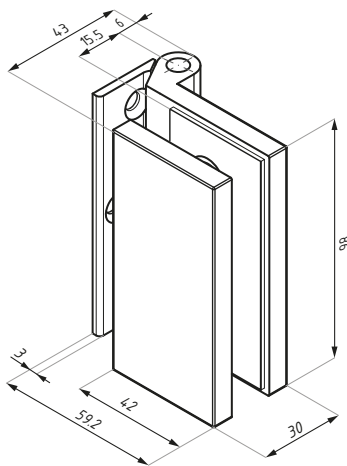
grubość szkła (mm): 8; 10; 12	glass thickness (mm): 8; 10; 12
maks. waga szkła (kg): 60	max door weight (kg): 60
zalecana siła dokręcania śrub (Nm): M6: 15	recommended torque force for screws (Nm): M6: 15
zalecana szerokość tafli na 2 zawiasy (mm): max 950	recommended door width per pair (mm): max 950

CR312

Zawias z płytą montażową / Hinge with fixing plate



Przygotowanie szkła
Glass preparation

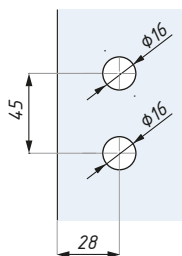


Kod / Code	Materiał / Material	Wykończenie / Finish
CR312 SSS	stal nierdzewna / stainless steel	satyna / satin

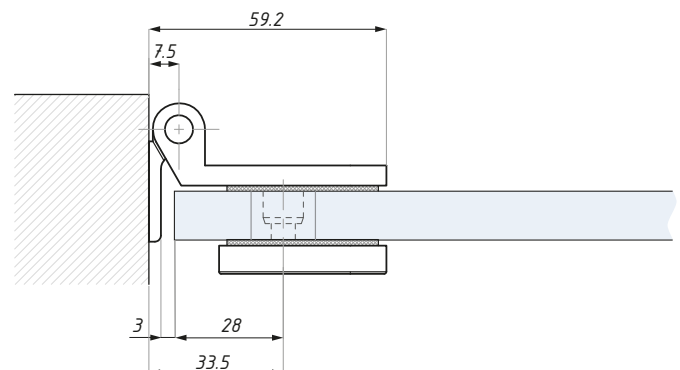
grubość szkła (mm): 8; 10; 12	glass thickness (mm): 8; 10; 12
maks. waga szkła (kg): 60	max door weight (kg): 60
zalecana siła dokręcania śrub (Nm): M6: 15	recommended torque force for screws (Nm): M6: 15
zalecana szerokość tafli na 2 zawiasy (mm): max 950	recommended door width per pair (mm): max 950

CR312

Schemat montażu / Montage



Przygotowanie szkła
Glass preparation



CL311S-E *

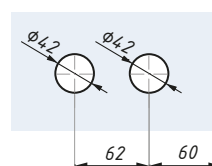
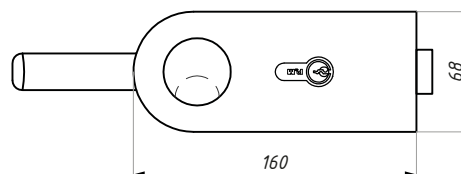
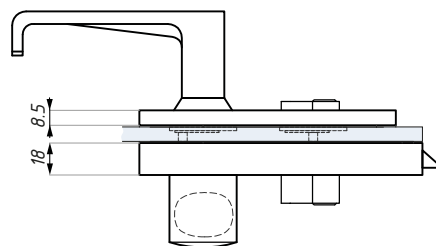
Zamek CL311S z gałką pod elektrozaczep
Lock CL311S with knob for electric striker



Klamka LH01
Lever handle LH01



Klamka LH02
Lever handle LH02



Przygotowanie szkła
Glass preparation

Kod / Code	Klamka / Lever handle	Wykończenie / Finish
CL311S-E-LH01SSS	LH01	satyna / satin

materiał: stal nierdzewna

materiał: stainless steel

* produkt dostępny tylko na zamówienie

* for special order only

Zestaw zawiera / Set includes :

Produkt / Produkt	Sztuk / Pcs
zamek / lock	1
klamka LH01 / lever handle LH01	1
wkładka / insert	1
gałka (ø38) / knob (ø38)	1

Kod / Code	Klamka / Lever handle	Wykończenie / Finish
CL311S-E-LH02SSS	LH02	satyna / satin

materiał: stal nierdzewna

materiał: stainless steel

* produkt dostępny tylko na zamówienie

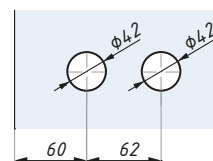
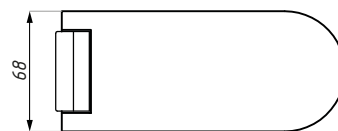
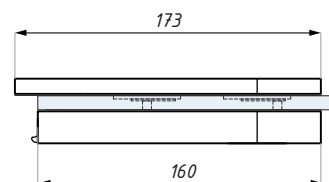
* for special order only

Zestaw zawiera / Set includes :

Produkt / Produkt	Sztuk / Pcs
zamek / lock	1
klamka LH02 / lever handle LH02	1
wkładka / insert	1
gałka (ø38) / knob (ø38)	1

GK311S-E *

Przeciwpuszka z elektrozaczepekem do zamka CL311S-E
Strike box with electric striker for lock CL311S-E



Przygotowanie szkła
Glass preparation

Kod / Code	Elektrozaczepek Electric striker	Wykończenie / Finish
GK311S-E-SSS	standardowy / standard	satyna / satin
GK311S-ER-SSS	rewersyjny / reversible	satyna / satin

* produkt dostępny tylko na zamówienie

* for special order only



www.cdakcesoria.pl



CDA POLSKA sp. z o.o. sp. k.

SIEDZIBA WROCŁAW

ul. Robotnicza 60
53-608 Wrocław

T: +48 71 797 80 28
F: +48 71 797 80 27
biuro@cdakcesoria.pl

ODDZIAŁ GDYNIA

ul. Morska 306 A
81-006 Gdynia

T/F: +48 58 719 28 78
gdynia@cdakcesoria.pl

ODDZIAŁ WARSZAWA

ul. Łodygowa 25
03-687 Warszawa

T/F: +48 22 675 05 89
warszawa@cdakcesoria.pl

www.**cdakcesoria**.pl



MONZA OFFICE

Zamki i zawiasy
do drzwi szklanych
Locks & hinges for glass door



ZAMKI
ZAWIASY
UCHWYTY
DRZWIOWE
LOCKS
HINGES &
PULL HANDLES

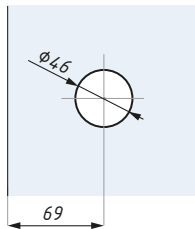
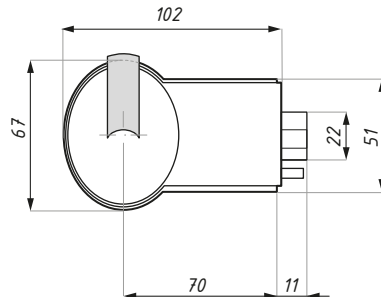
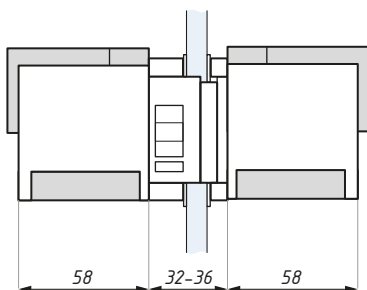


AKCESORIA DO SZKŁA HARTOWANEGO



F11SET

Zamek do drzwi z zewnętrznym i wewnętrznym przyciskiem otwierającym, bez blokady
Lock for free passage (outside and inside push-buttons)



Przygotowanie szkła
Glass preparation

Kod / Code

F11SET PC

F11SET MC

materiał: stal/aluminium

grubość szkła (mm): 8; 10; 12

zawiera mechanizm do szkła FGLA

Wykończenie / Finish

chrom połysk / polished chrome

chrom matowy / matt chrome

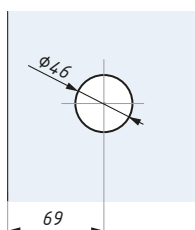
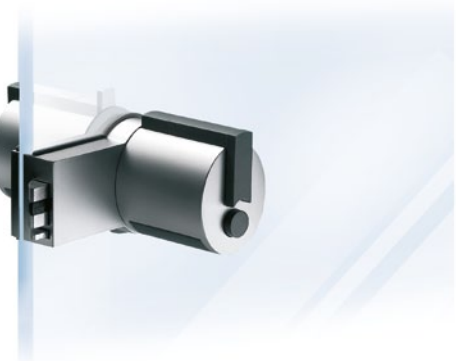
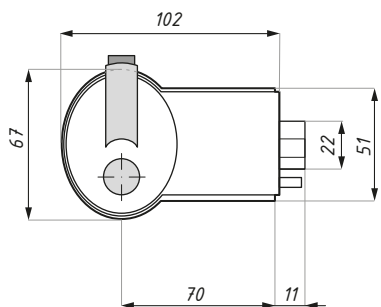
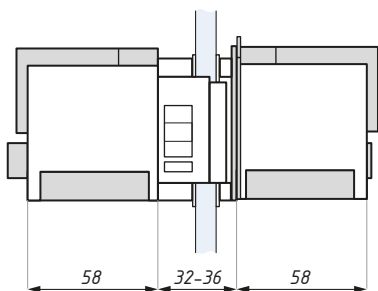
materiał: stal/aluminium

glass thickness (mm): 8; 10; 12

FGLA mechanism for glass included

F12SET

Zamek do drzwi łazienkowych z wewnętrznym przyciskiem blokującym, zintegrowanym ze wskaźnikiem obłożenia wc
Bathroom lock (with action button integrated with occupancy indicator)



Przygotowanie szkła
Glass preparation

Kod / Code

F12SET PC

F12SET MC

materiał: stal/aluminium

grubość szkła (mm): 8; 10; 12

zawiera mechanizm do szkła FGLA

z blokadą i możliwością awaryjnego otwarcia z zewnątrz

Wykończenie / Finish

chrom połysk / polished chrome

chrom matowy / matt chrome

materiał: stal/aluminium

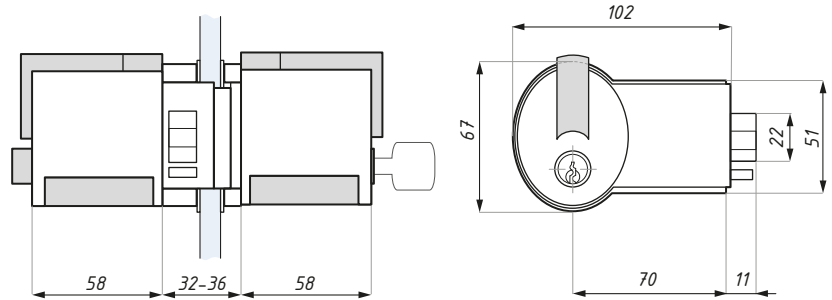
glass thickness (mm): 8; 10; 12

FGLA mechanism for glass included

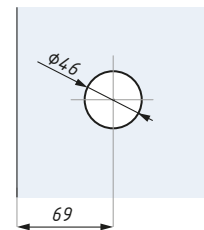
lock with emergency opening from outside

F13SET

Zamek do drzwi z kluczem od zewnątrz oraz przyciskiem blokującym od wewnątrz
Lock with outside key and inside block button



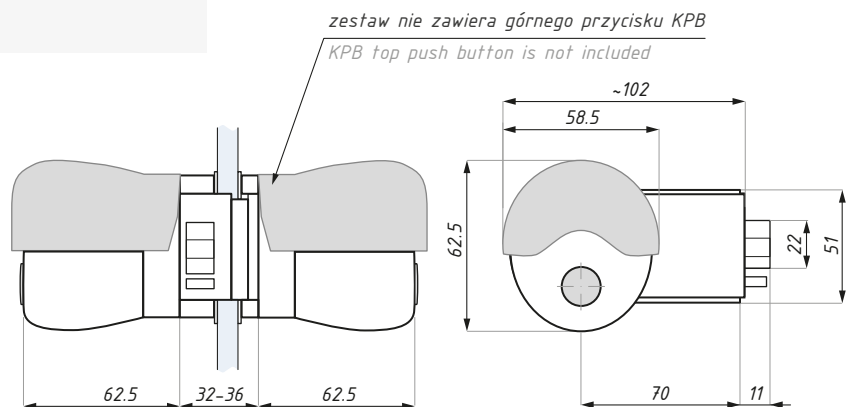
Kod / Code	Wykończenie / Finish
F13SET PC	chrom połysk / polished chrome
F13SET MC	chrom matowy / matt chrome
materiał: stal/aluminium	materiał: steel/aluminium
grubość szkła (mm): 8; 10; 12	glass thickness (mm): 8; 10; 12
zawiera mechanizm do szkła FGLA	FGLA mechanism for glass included



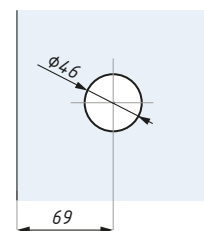
Przygotowanie szkła
Glass preparation

K11SET

Zamek do drzwi z zewnętrznym i wewnętrznym przyciskiem blokującym
Lock with outside and inside block button



Kod / Code	Wykończenie korpusu i mechanizmu do szkła Body's and mechanism's for glass finish
K11SET PC	chrom połysk / polished chrome
K11SET MC	chrom matowy / matt chrome
materiał: stal / aluminium	materiał: steel / aluminium
grubość szkła (mm): 8; 10; 12	glass thickness (mm): 8; 10; 12
zawiera mechanizm do szkła FGLA	FGLA mechanism for glass included
UWAGA: zestaw nie zawiera górnego przycisku KPB	ATTENTION: KPB top push button is not included

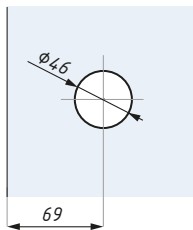
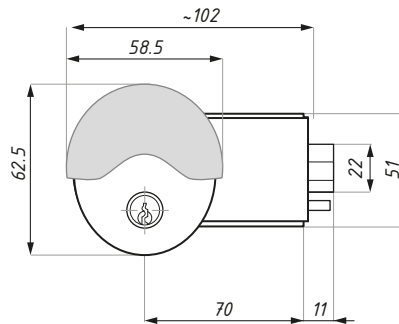
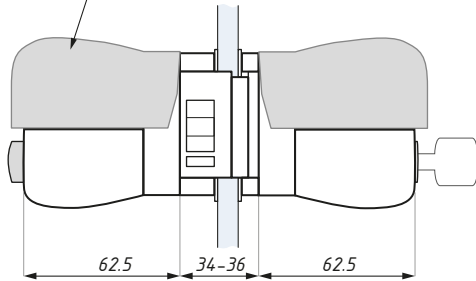


Przygotowanie szkła
Glass preparation

K13SET

Zamek do drzwi z kluczem od zewnątrz oraz przyciskiem blokującym od wewnątrz
Lock with outside key and inside block button

zestaw nie zawiera górnego przycisku KPB
KPB top push button is not included



Przygotowanie szkła
Glass preparation

Wykończenie korpusu i mechanizmu do szkła Body's and mechanism's for glass finish

Kod / Code

K13SET PC

chrom połysk / polished chrome

K13SET MC

chrom matowy / matt chrome

materiał: stal / aluminium

materiał: steel / aluminium

grubość szkła (mm): 8; 10; 12

glass thickness (mm): 8; 10; 12

zawiera mechanizm do szkła FGLA

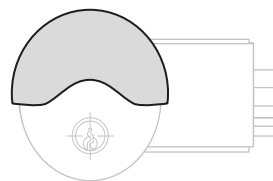
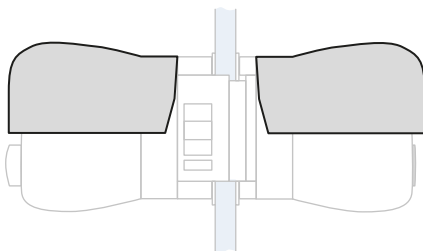
FGLA mechanism for glass included

UWAGA: zestaw nie zawiera górnego przycisku KPB

ATTENTION: KPB top push button is not included

KPB

Przycisk górny
Top push button



KPB MC



KPB PC

Kod / Code

KPB PC

Wykończenie / Finish

chrom połysk / polish chrome

KPB MC

chrom matowy / matt chrome

materiał: ZnAl

materiał: ZnAl

dla: K11SET; K13SET

for: K11SET; K13SET

KPB - OPCJE

Na zamówienie: opcje wykończenia
górných przycisków otwierających
For special order: top push buttons optional finishing



Kod / Code	KPB-AV	KPB-VA	KPB-AZ	KPB-LB	KPB-LR	KPB-GG
Kolor / Color	koralowy red lobster	intensywny zielony acid green	lazurowy light blue	niebieski blue	czerwony red	ciemny zielony dark green
Materiał / Material	tworzywo polimerowe ABS ABS	tworzywo polimerowe ABS ABS	tworzywo polimerowe ABS ABS	tworzywo polimerowe Kelon Kelon	tworzywo polimerowe Kelon Kelon	tworzywo polimerowe Kelon Kelon



Kod / Code	KPB-RA	KPB-RR	KPB-RW	KPB-RW
Kolor / Color	okładzina klon maple texture	okładzina głąg brier texture	okładzina wenge wenge texture	okładzina włókno węglowe carbon fibre
Materiał / Material	tworzywo polimerowe ABS ABS	tworzywo polimerowe ABS ABS	tworzywo polimerowe ABS ABS	tworzywo polimerowe ABS ABS

szczegółowe informacje w biurze handlowym / for more details please contact sales department

K11SET, K13SET

Na zamówienie: opcje nadruków
For special order: push buttons optional printing



Możliwości nadruków

możliwość nadruku logotypów i grafiki na górnym przycisku
nadruk laserowy lub tampo druk

szczegółowe informacje w biurze handlowym

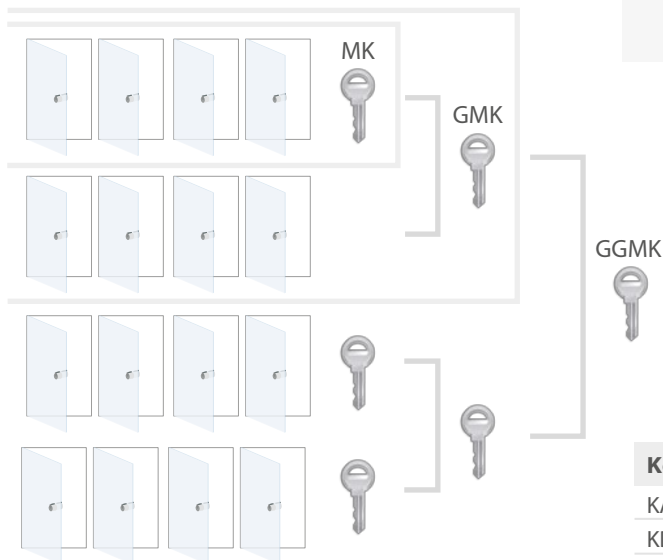
Optional printing

company logos can be applied on the upper cap
laser or pad printing

for more details please contact sales department

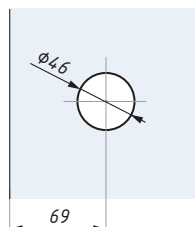
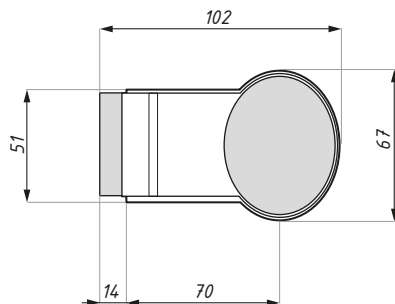
SYSTEM OTWIERANIA

Na zamówienie: system klucza głównego
For special order: multi-key system



Kod / Code

KA	KLUCZE JEDNAKIE / KEYS ALIKE
KD	KLUCZE ODMIENNE / KEYS DIFFERENTLY
MK	KLUCZ GŁÓWNY - otwiera serię odmiennych zamków (KA, KD) MASTER KEY- it opens a series of different looks (KA, KD)
GMK	OGÓLNY KLUCZ GŁÓWNY - otwiera serię odmiennych zamków skonstruowanych dla jednego lub dwóch kluczy głównych GENERAL MASTER KEY- it opens a serial of different locks, already designed for one or two master keys
GGMK	NADRZĘDNY KLUCZ GŁÓWNY - otwiera wszystkie zamki w których zostały użyte dwa (lub więcej) klucze główne GRAND GENERAL MASTER KEY- it opens a serial of different locks, already designed for one or two master keys



Przygotowanie szkła
Glass preparation

FGL1

Przeciwkaseta
Strike box



Kod / Code

FGL1 PC	chrom połysk / polished chrome
FGL1 MC	chrom matowy / matt chrome

materiał: stal / aluminium

grubość szkła (mm): 8; 10; 12

dla zamków: F11SET; F12SET; F13SET;
K11SET; K13SET

Wykończenie / Finish

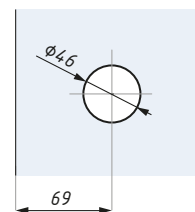
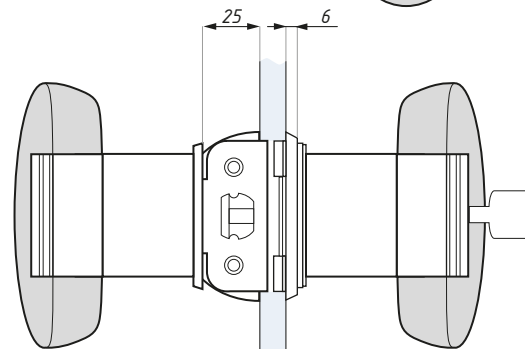
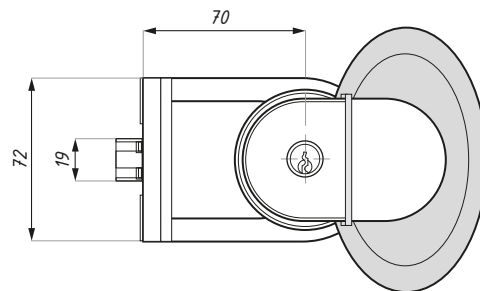
materiał: steel / aluminium

glass thickness (mm): 8; 10; 12

strike box for locks: F11SET; F12SET;
F13SET; K11SET; K13SET

P13E-SET

Zamek z kluczem od zewnątrz zgodny z normą EN 179 - wyjścia awaryjne
Lock with outside key - for emergency exit actuated by push handle

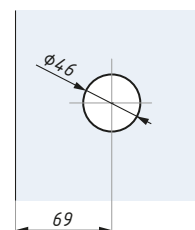
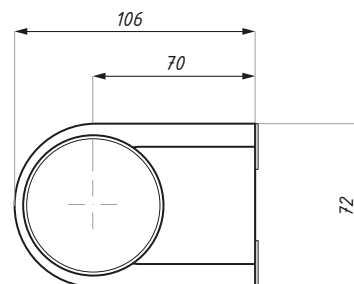


Przygotowanie szkła
Glass preparation

Kod / Code	Wykończenie korpusu Body's finish	Wykończenie przycisk Cap's finish
P13E-SET MC NG	chrom matowy matt chrome	czarna guma black rubber
materiał: aluminium		materiał: aluminium
grubość szkła (mm): 8; 10; 12		glass thickness (mm): 8; 10; 12
zawiera mechanizm do szkła PGLA-MC		PGLA-MC mechanism for glass included

PGL1

Na zamówienie: przeciwkaseta
For order: strike box

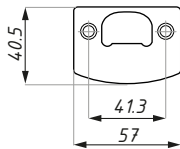


Przygotowanie szkła
Glass preparation

Kod / Code	Wykończenie / Finish
PGL1 MC	chrom matowy / matt chrome
materiał: aluminium	
materiał: aluminium	
grubość szkła (mm): 8; 10; 12	
glass thickness (mm): 8; 10; 12	
dla zamka: P13E-SET	for lock: P13E-SET

P875

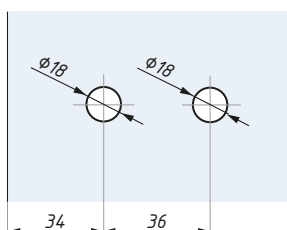
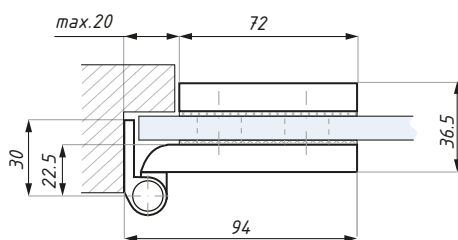
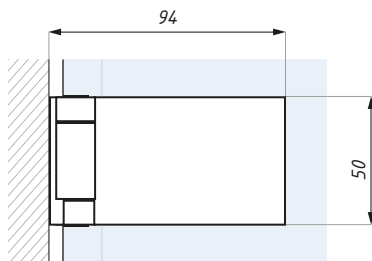
Płytki do ościeżnicy
Strike plate



Kod / Code	Wykończenie / Finish
P875	nikiel / nickel-plated steel
materiał: stal	material: steel
grubość szkła (mm): 8; 10; 12	glass thickness (mm): 8; 10; 12
dla zamków: F11SET; F12SET; F13SET; K11SET; K13SET; P13SET	strike box for locks: F11SET; F12SET; F13SET; K13SET; K13SET; P13SET

GST

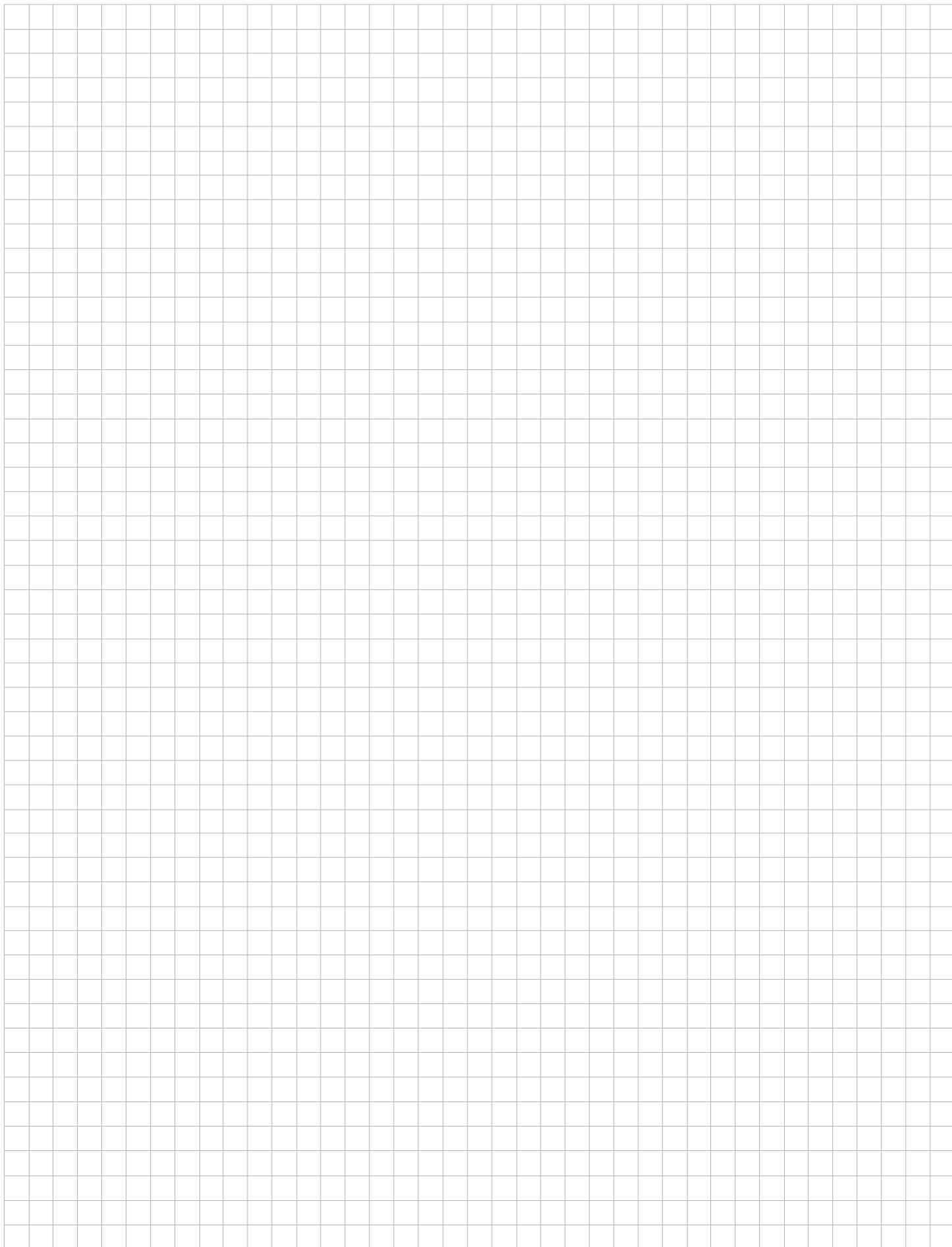
Zawias
Hinge



Przygotowanie szkła
Glass preparation



Kod / Code	Wykończenie / Finish
GST PC	chrom połysk / polished chrome
GST MC	chrom matowy / matt chrome
materiał: aluminium	material: aluminium
grubość szkła (mm): 8; 10; 12	glass thickness (mm): 8; 10; 12
zakres obrotu: 180°	operation rotating: 180°
szerokość drzwi (mm): max. 900	door width (mm): max 900
waga drzwi: do 50 kg - 2 zawiasy od 50 do 70 kg - 3 zawiasy	door weight up to 50 kg - 2 hinges 50 to 70 kg - 3 hinges



RIMINI

Zawiasy sprężynowe
do drzwi szklanych
Spring hinges
for entrance door



ZAMKI
ZAWIASY
UCHWYTY
DRZWIOWE
LOCKS
HINGES &
PULL HANDLES

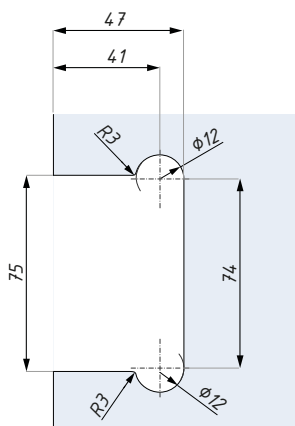
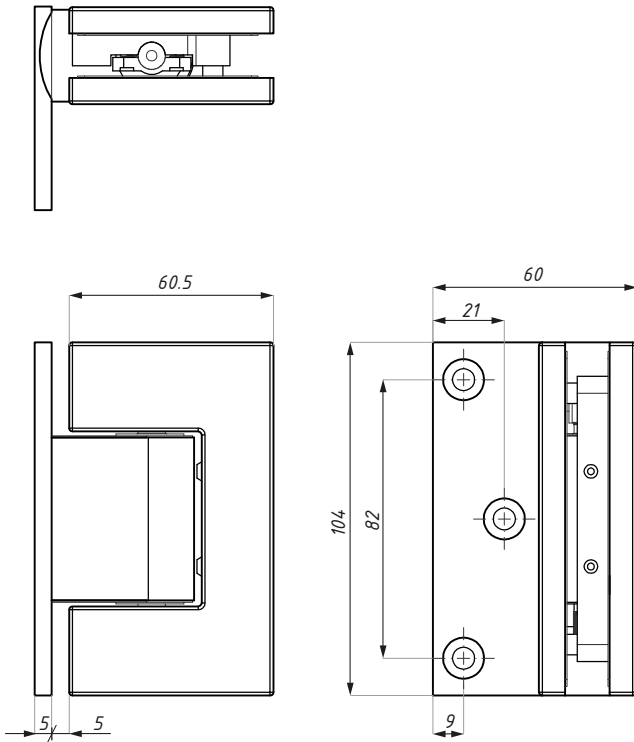


AKCESORIA DO SZKŁA HARTOWANEGO



TGAH901OS

Zawias regulowany sprężynowy (szkło - ściana)
Adjustable hinge, spring load mechanism (glass to wall)

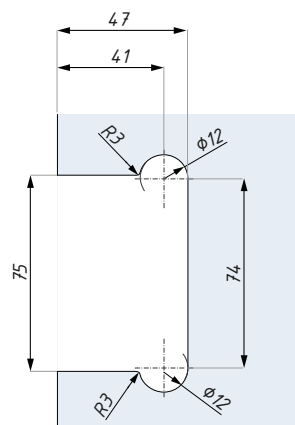
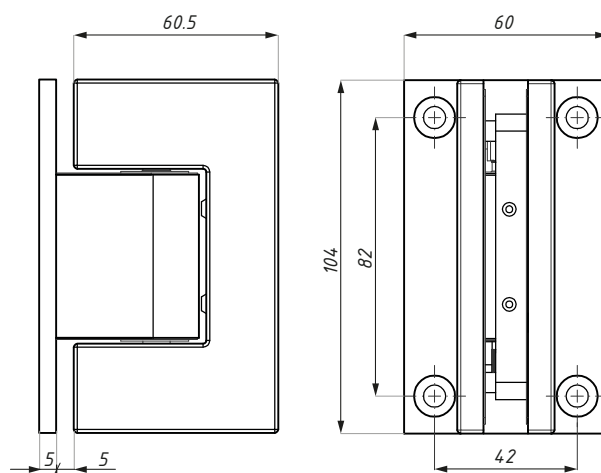
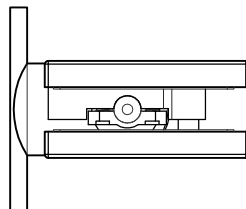


Przygotowanie szkła
Glass preparation

Kod / Code	Wykończenie / Finish
TGAH901OS SSS	satyna / satin
materiał: stal nierdzewna	material: stainless steel
grubość szkła (mm): 10; 12	glass thickness (mm): 10; 12
max. waga drzwi na parę (kg): 65	max. glass weight per pair (kg): 65
max. szerokość drzwi (mm): 900	max door width (mm): 900

TGAH901

Zawias regulowany sprężynowy (szkło - ściana)
Adjustable hinge, spring load mechanism (glass to wall)

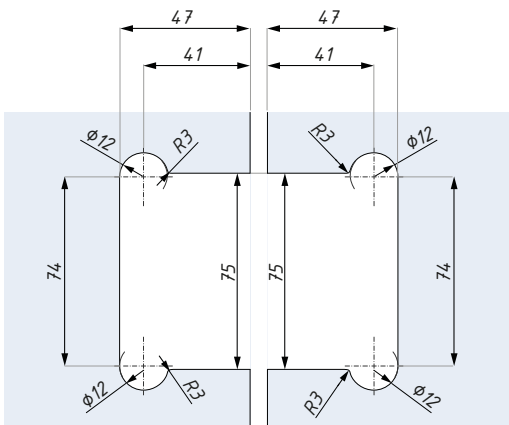
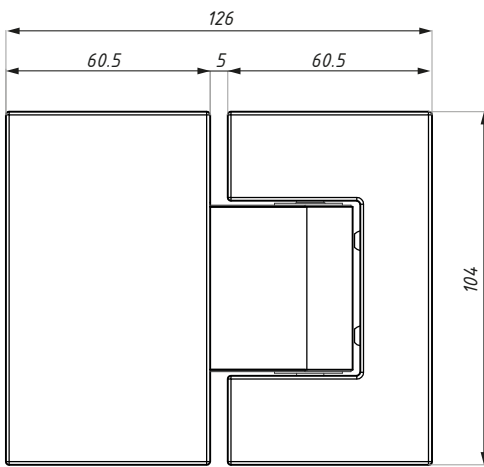
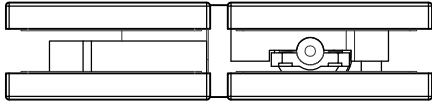


Przygotowanie szkła
Glass preparation

Kod / Code	Wykończenie / Finish
TGAH901 SSS	satyna / satin
materiał: stal nierdzewna	material: stainless steel
grubość szkła (mm): 10; 12	glass thickness (mm): 10; 12
max. waga drzwi na parę (kg): 65	max. glass weight per pair (kg): 65
max. szerokość drzwi (mm): 900	max door width (mm): 900

TGAH902

Zawias regulowany sprężynowy (szkło - szkło)
Adjustable hinge, spring load mechanism (glass to glass)



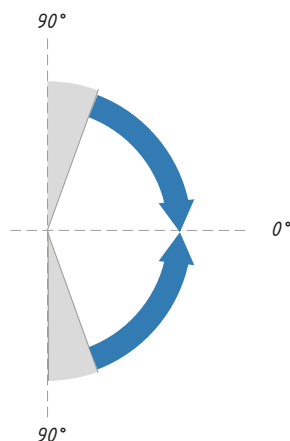
Przygotowanie szkła
Glass preparation



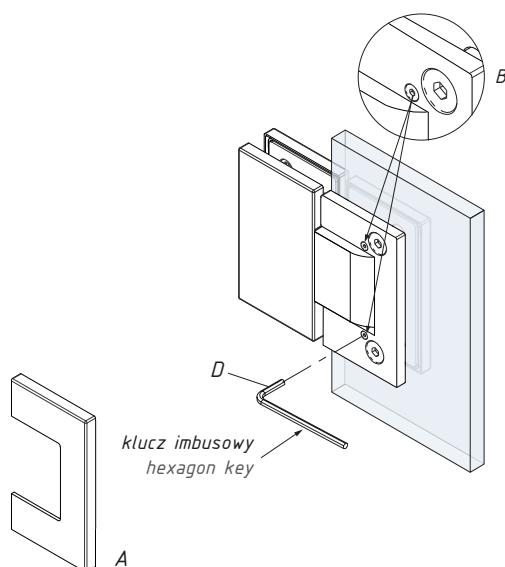
Kod / Code	Wykończenie / Finish
TGAH902 SSS	satyna / satin
materiał: stal nierdzewna	material: stainless steel
grubość szkła (mm): 10; 12	glass thickness (mm): 10; 12
max. waga drzwi na parę (kg): 65	max. glass weight per pair (kg): 65
max. szerokość drzwi (mm): 900	max door width (mm): 900

ZAKRES I FUNKCJE ZAMYKANIA / CLOSING RANGES:

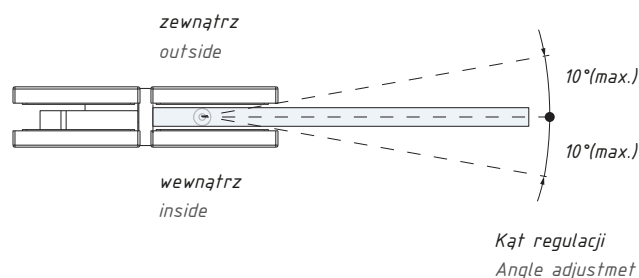
Zawias z samozamykającym mechanizmem sprężynowym w zakresie $80^\circ - 0^\circ$
 Self-closing hing function from 80° to 0°


Instrukcja regulacji kąta zawiasów serii TGAH

1. Zdjąć pokrywę maskującą (A)
2. W celu regulacji kąta poluzować 2 śruby (B) kluczem imbusowym (D) obracając je o 1 obrót przeciwnie do ruchu wskazówek zegara
3. Po ustawieniu wymaganego kąta ($\pm 10^\circ$) dokręcić mocno 2 śruby (B)
4. Założyć pokrywę maskującą (A)
5. **UWAGA:** Sprawdzić dokręcenie śrub B nawet jeśli nie była dokonywana regulacja kąta


Angle adjustment instruction TGAH series

1. Open the cover (A)
2. Use hexagon key (D) to unfasten 2 screw (B) by turning 1 circle possibly then proceed with the adjustment
3. After done with the angle adjustment ($\pm 10^\circ$), fasten 2 screws (B) tightly
4. Close the cover (A)
5. **NOTE:** Check tightness of screws B, even if angle adjustment was not made





www.cdakcesoria.pl



CDA POLSKA sp. z o.o. sp. k.

SIEDZIBA WROCŁAW

ul. Robotnicza 60
53-608 Wrocław

T: +48 71 797 80 28
F: +48 71 797 80 27
biuro@cdakcesoria.pl

ODDZIAŁ GDYNIA

ul. Morska 306 A
81-006 Gdynia

T/F: +48 58 719 28 78
gdynia@cdakcesoria.pl

ODDZIAŁ WARSZAWA

ul. Łodygowa 25
03-687 Warszawa

T/F: +48 22 675 05 89
warszawa@cdakcesoria.pl

www.**cdakcesoria**.pl



ANCONA

Uchwyty drzwiowe
Door handles



ZAMKI
ZAWIASY
UCHWYTY
DRZWIOWE
LOCKS
HINGES &
PULL HANDLES

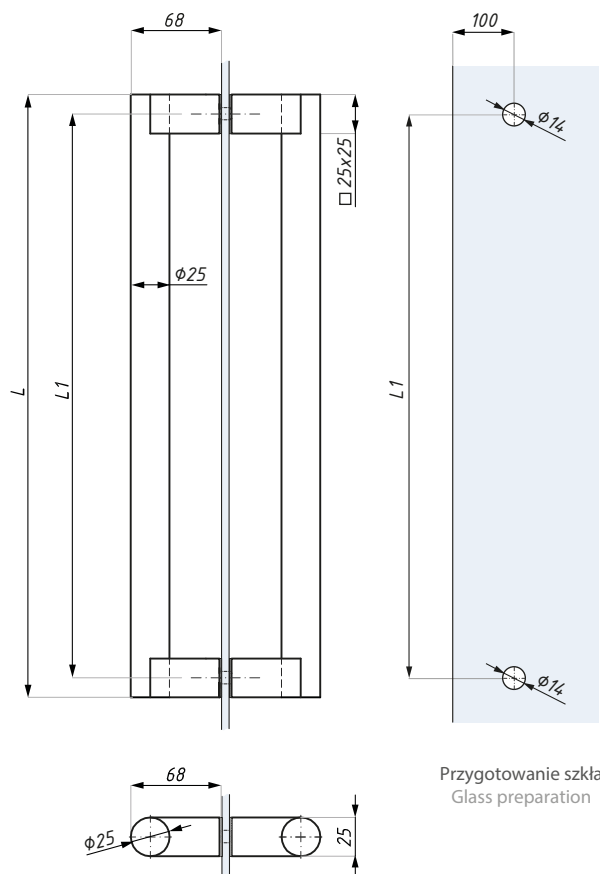


AKCESORIA DO SZKŁA HARTOWANEGO



HM01

Uchwyt drzwiowy
Door handle

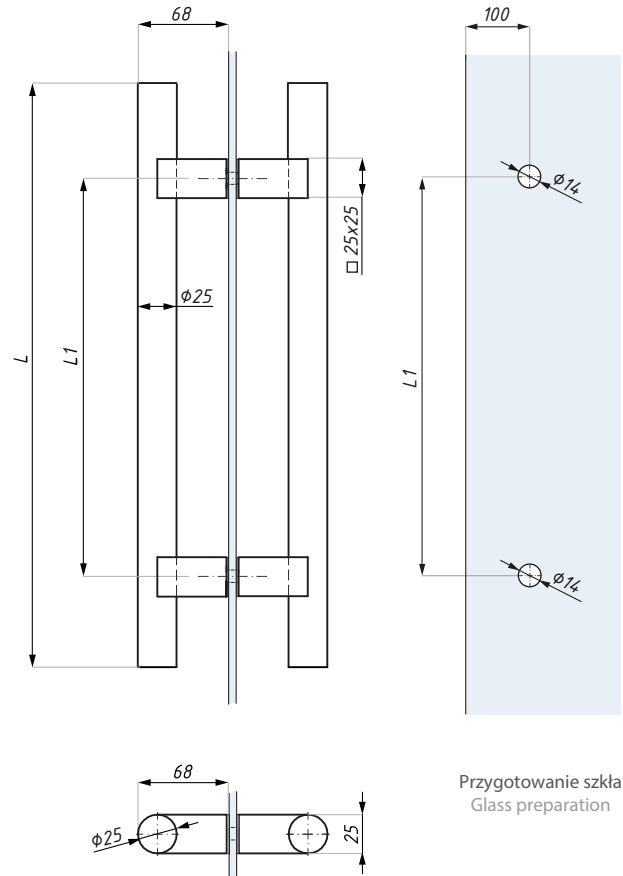


Kod / Code	L	L1
HM01-25-450LSSS	450	425
HM01-25-625LSSS	625	600

materiał: stal nierdzewna	material: stainless steel
wykończenie: satyna	finish: satin
grubość szkła (mm): 8; 10; 12	glass thickness (mm): 8; 10; 12

HM16

Uchwyt drzwiowy
Door handle



Przygotowanie szkła
Glass preparation

Kod / Code	L	L1
HM16-25-425LSSS	425	305
HM16-25-600LSSS	600	425
HM16-25-1000LSSS	1000	800

materiał: stal nierdzewna

material: stainless steel

wykończenie: satyna

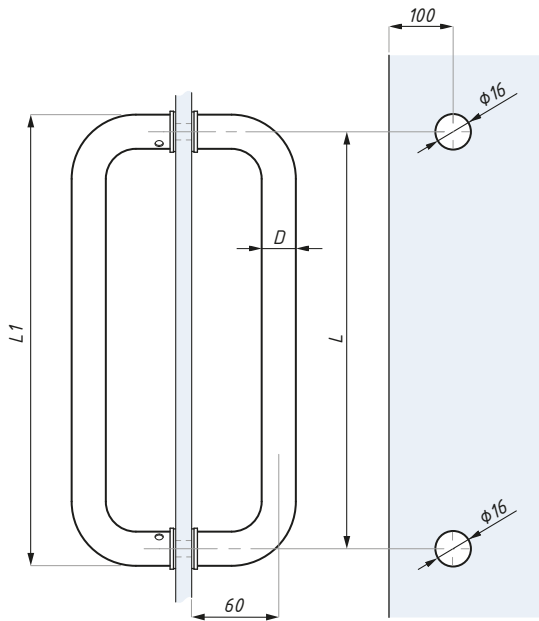
finish: satin

grubość szkła (mm): 8; 10; 12

glass thickness (mm): 8; 10; 12

H01

Uchwyt drzwiowy / Door handle



Przygotowanie szkła
Glass preparation

Kod / Code	D	L
H01-25-275LSSS	25	275
H01-32-350LSSS	32	350
H01-32-425LSSS	32	425
H01-32-600LSSS	32	600

materiał: stal nierdzewna

material: stainless steel

wykończenie: satyna

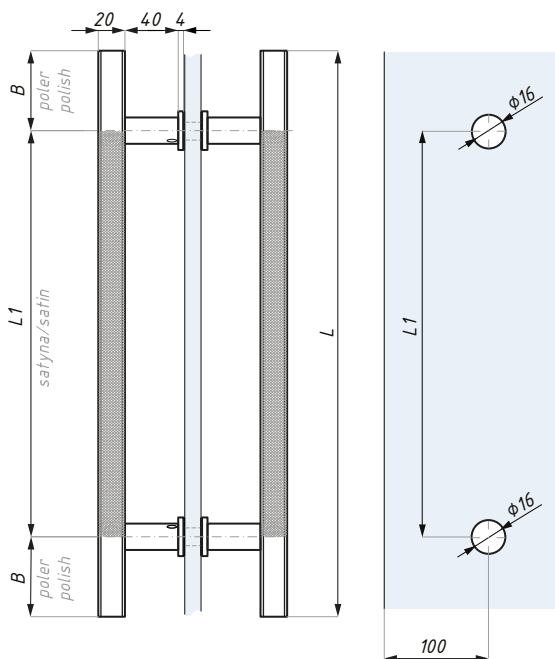
finish: satin

grubość szkła (mm): 8; 10; 12

glass thickness (mm): 8; 10; 12

HQ16

Uchwyt drzwiowy / Door handle



Przygotowanie szkła
Glass preparation

Kod / Code	L1	B	L
HQ16-20/30-425LSSS	305	60	425
HQ16-20/30-600LSSS	425	87.5	600

materiał: stal nierdzewna

material: stainless steel

wykończenie: bicolor (satyna-połysk)

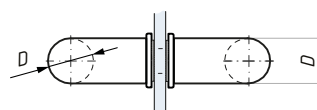
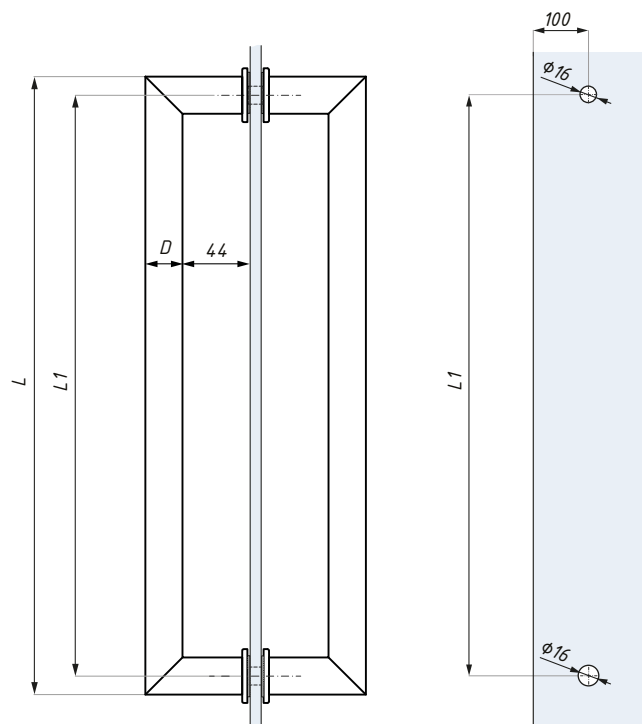
finish: bicolor (satin-polish)

grubość szkła (mm): 8; 10; 12

glass thickness (mm): 8; 10; 12

H50

Uchwyt drzwiowy
Door handle



Przygotowanie szkła
Glass preparation

Kod / Code	D	L	L1
H50-25-375LSSS	25	375	350
H50-25-450LSSS	25	450	425
H50-32-632LSSS	32	632	600

materiał: stal nierdzewna

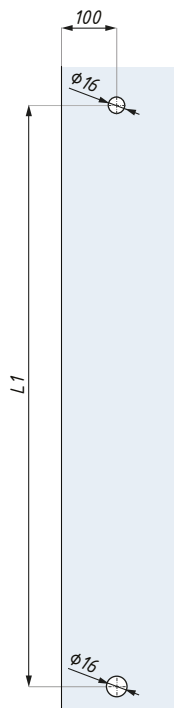
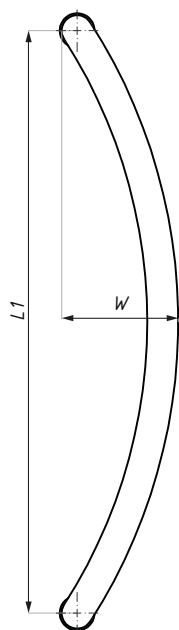
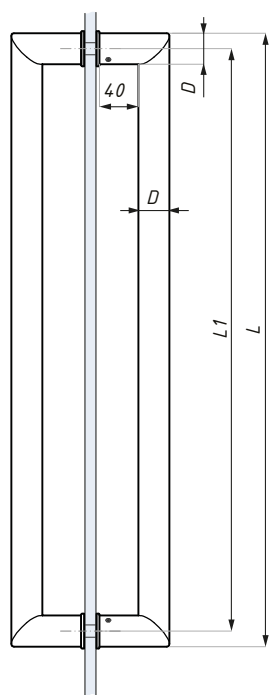
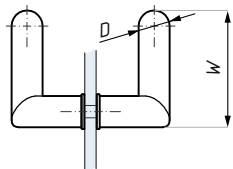
material: stainless steel

wykończenie: satyna

finish: satin

grubość szkła (mm): 8; 10; 12

glass thickness (mm): 8; 10; 12



Przygotowanie szkła
Glass preparation

Kod / Code	D	L	L1	W
H54-25-450LSSS	25	450	425	70
H54-32-632LSSS	32	632	600	120

materiał: stal nierdzewna

material: stainless steel

wykończenie: satyna

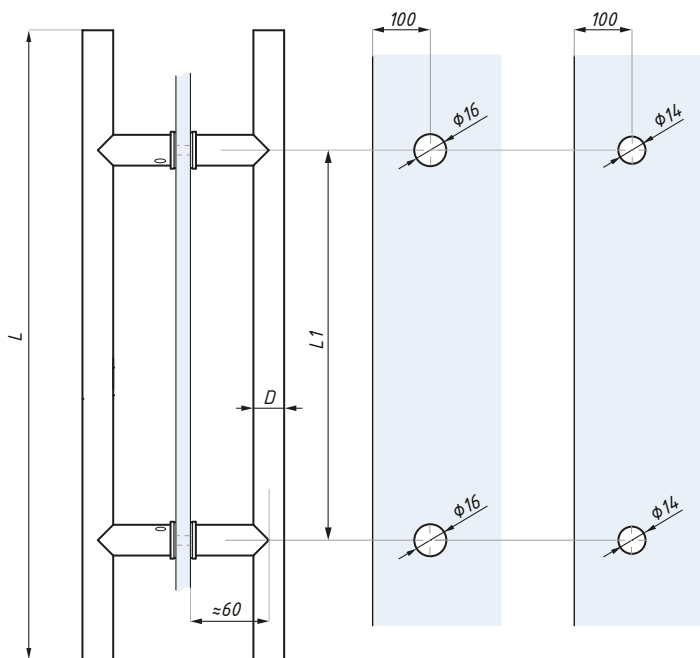
finish: satin

grubość szkła (mm): 8; 10; 12

glass thickness (mm): 8; 10; 12

H16

Uchwyt drzwiowy
Door handle



Przygotowanie szkła
Glass preparation

Przygotowanie szkła
dla H16-20
Glass preparation

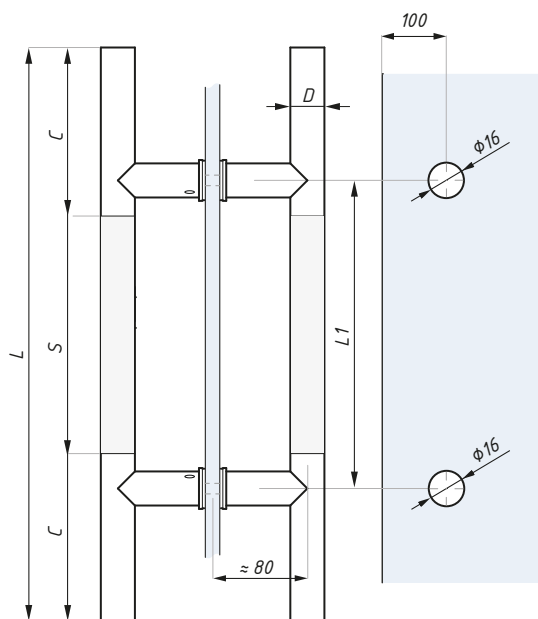
Kod / Code	D	L1	L	Wykończenie Finish
H16-20-180LPSS	20	120	180	połysk / polish
H16-20-180LSSS	20	120	180	satyna / satin
H16-20-300LPSS	20	200	300	połysk / polish
H16-20-300LSSS	20	200	300	satyna / satin
H16-27-425LSSS	27	305	425	satyna / satin
H16-32-600LSSS	32	425	600	satyna / satin
H16-32-1000LSSS	32	800	1000	satyna / satin
H16-32-1800LSSS	32	1200	1800	satyna / satin
H16-38-1500LSSS	38	1200	1500	satyna / satin

materiał: stal nierdzewna
grubość szkła (mm): 8; 10; 12

materiał: stainless steel
glass thickness (mm): 8; 10; 12

AH16

Uchwyt drzwiowy / Door handle



Przygotowanie szkła
Glass preparation



Kod / Code	D	L1	L	C	S
AH16-32-400LSSS	32	250	400	110	180
AH16-32-600LSSS	32	425	600	120	360

materiał: stal nierdzewna

material: stainless steel

wykończenie: bicolor (satyna-połysk)

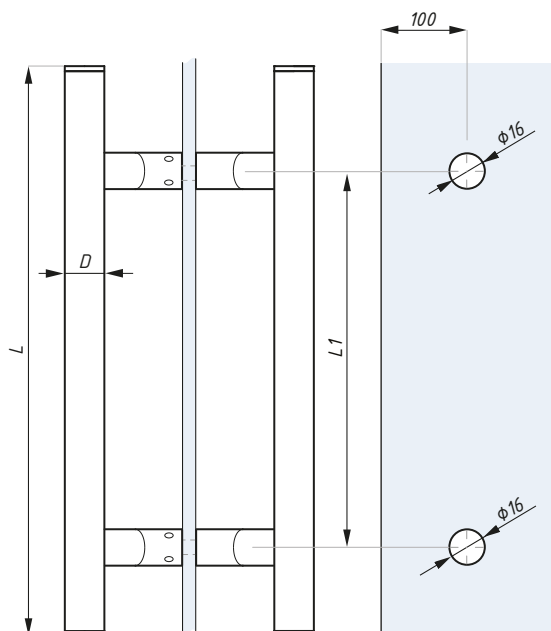
finish: bicolor (satin-polish)

grubość szkła (mm): 8; 10; 12

glass thickness (mm): 8; 10; 12

FH16

Uchwyt drzwiowy / Door handle



Przygotowanie szkła
Glass preparation



Kod / Code	D	C	L1	L
FH16-27-450LSSS	27	66	305	450
FH16-32-1000LSSS	32	64	800	1000
FH16-32-1500LSSS	32	64	1200	1500

materiał: stal nierdzewna

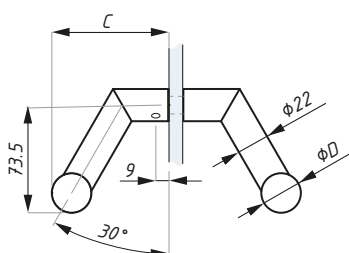
material: stainless steel

wykończenie: satyna

finish: satin

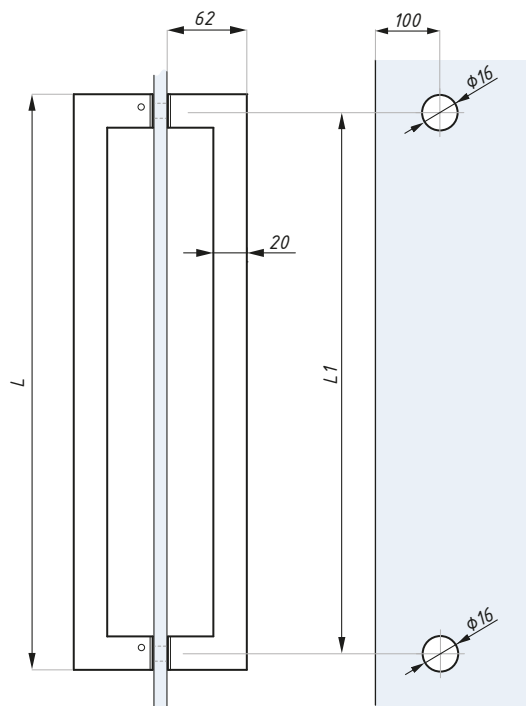
grubość szkła (mm): 8; 10; 12

glass thickness (mm): 8; 10; 12



TH01

Uchwyt drzwiowy / Door handle



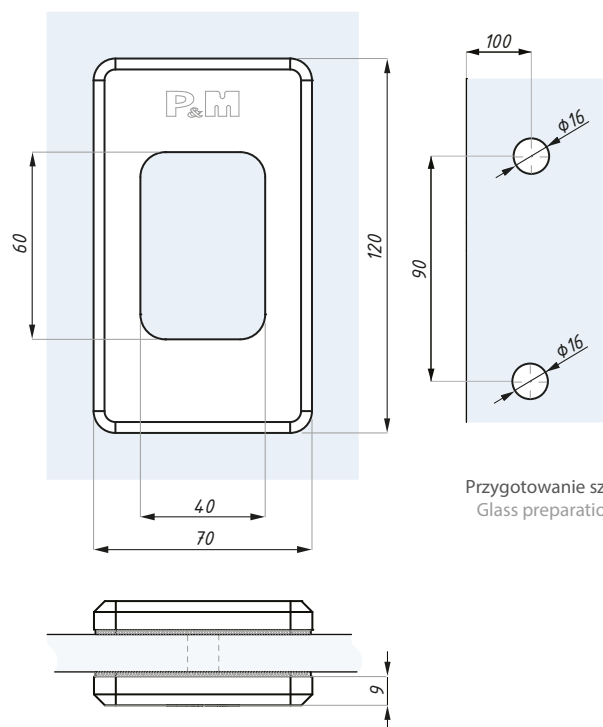
Przygotowanie szkła
Glass preparation

Kod / Code	Uchwyt prostokątny Rectangular handle	L1	L
TH01-620LSSS	20 x 40	600	620
TH01-1020LSSS	20 x 40	1000	1020

materiał: stal nierdzewna material: stainless steel
 wykończenie: satyna finish: satin
 grubość szkła (mm): 8; 10; 12 glass thickness (mm): 8; 10; 12

KH19

Uchwyt drzwiowy / Door handle



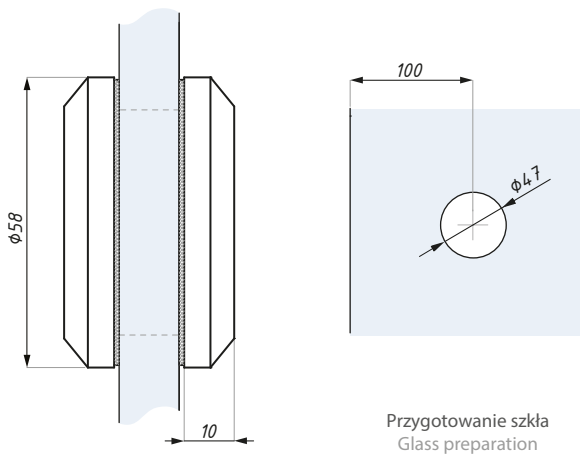
Przygotowanie szkła
Glass preparation

Kod / Code	Wykończenie / Finish
KH19SSS	satyna / satin

materiał: stal nierdzewna material: stainless steel
 grubość szkła (mm): 8; 10; 12 glass thickness (mm): 8; 10; 12
 zalecana siła dokręcania śrub (Nm): 15 recommended torque force for the screws (Nm): 15

KH20

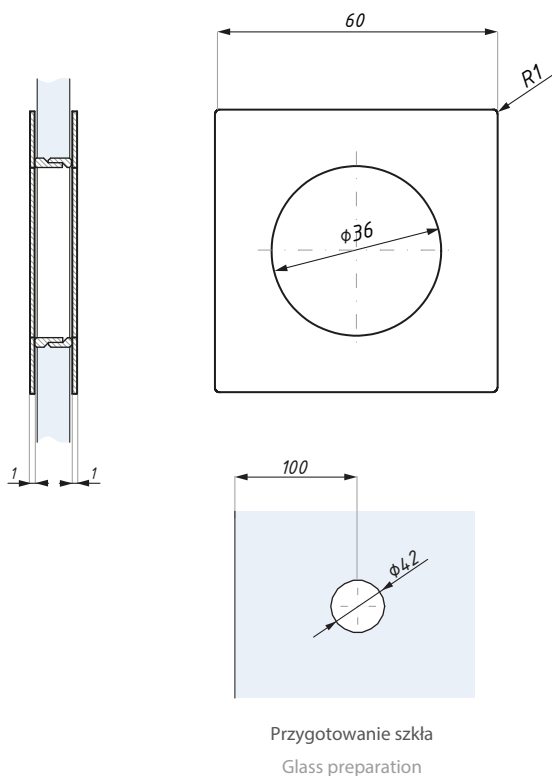
Uchwyt drzwiowy
Door handle



Kod / Code	Wykończenie / Finish
KH20PSS	połysk / polish
KH20SSS	satyna / satin
materiał: stal nierdzewna	material: stainless steel
grubość szkła (mm): 8; 10; 12	glass thickness (mm): 8; 10; 12

KH60x60

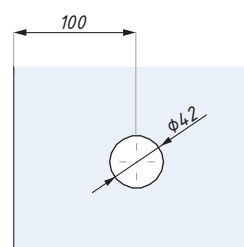
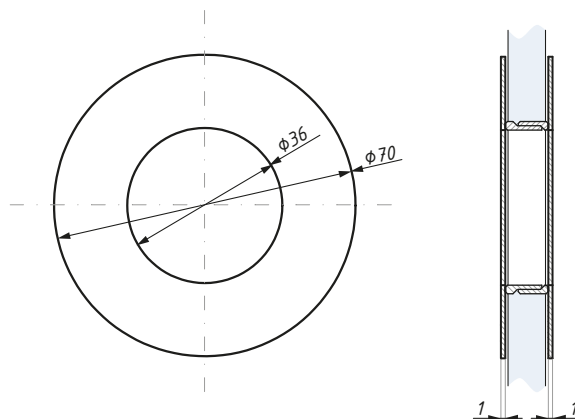
Uchwyt przelotowy do drzwi
Through-hole door handle



Kod / Code	Grubość szkła (mm) Glass thickness (mm)	Wykończenie Finish
KH60x60/36-8SSS	8	satyna / satin
KH60x60/36-10SSS	10	satyna / satin
materiał: stal nierdzewna		material: stainless steel

KH36/70

Uchwyt przelotowy do drzwi
Through-hole door handle



Przygotowanie szkła
Glass preparation

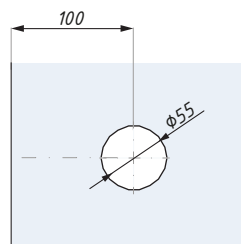
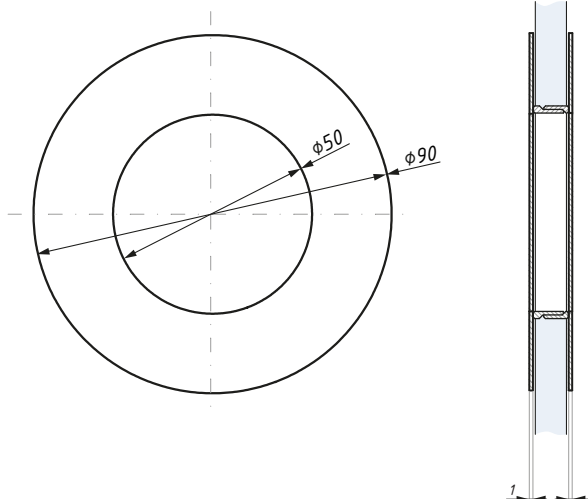
Kod / Code	Grubość szkła (mm) Glass thickness (mm)	Wykończenie Finish
KH36/70-8SSS	8	satyna / satin
KH36/70-10SSS	10	satyna / satin

material: stal nierdzewna

material: stainless steel

KH50/90

Uchwyt przelotowy do drzwi
Through-hole door handle





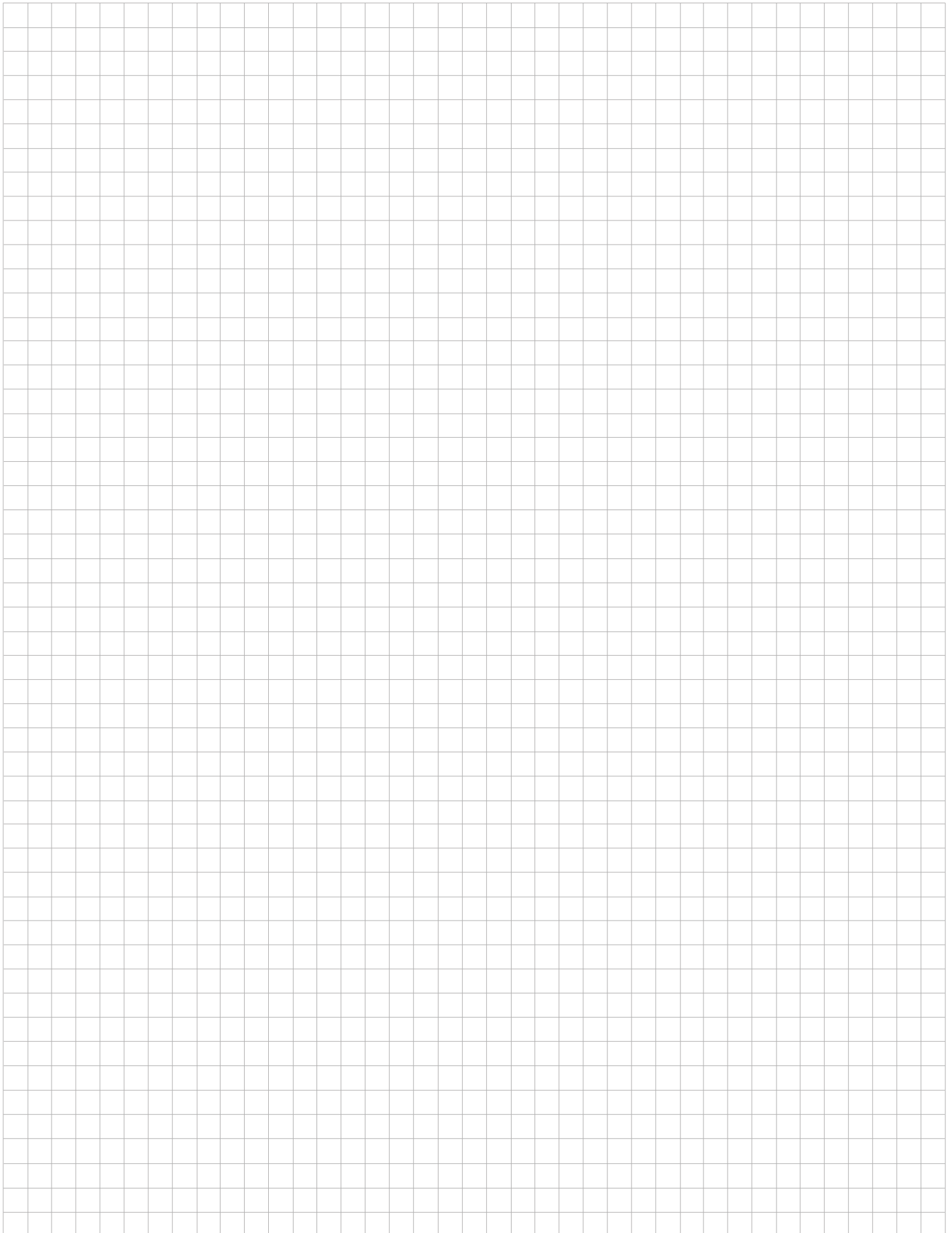
Przygotowanie szkła
Glass preparation

Kod / Code	Grubość szkła (mm) Glass thickness (mm)	Wykończenie Finish
KH50/90-8SSS	8	satyna / satin
KH50/90-10SSS	10	satyna / satin

material: stal nierdzewna

material: stainless steel

Rozdział / Chapter	Kod / Code	Nazwa / Name	
MODENA Gałki i uchwyty prysznicowe Knobs and shower handles	H01-KH17-KH01	Uchwyt drzwiowy Door handle	
MODENA Gałki i uchwyty prysznicowe Knobs and shower handles	H12-275-425	Uchwyt drzwiowy Door handle	





www.cdakcesoria.pl



CDA POLSKA sp. z o.o. sp. k.

SIEDZIBA WROCŁAW

ul. Robotnicza 60
53-608 Wrocław

T: +48 71 797 80 28
F: +48 71 797 80 27
biuro@cdakcesoria.pl

ODDZIAŁ GDYNIA

ul. Morska 306 A
81-006 Gdynia

T/F: +48 58 719 28 78
gdynia@cdakcesoria.pl

ODDZIAŁ WARSZAWA

ul. Łodygowa 25
03-687 Warszawa

T/F: +48 22 675 05 89
warszawa@cdakcesoria.pl

www.**cdakcesoria**.pl



SYSTEMY

PRZESUWNE

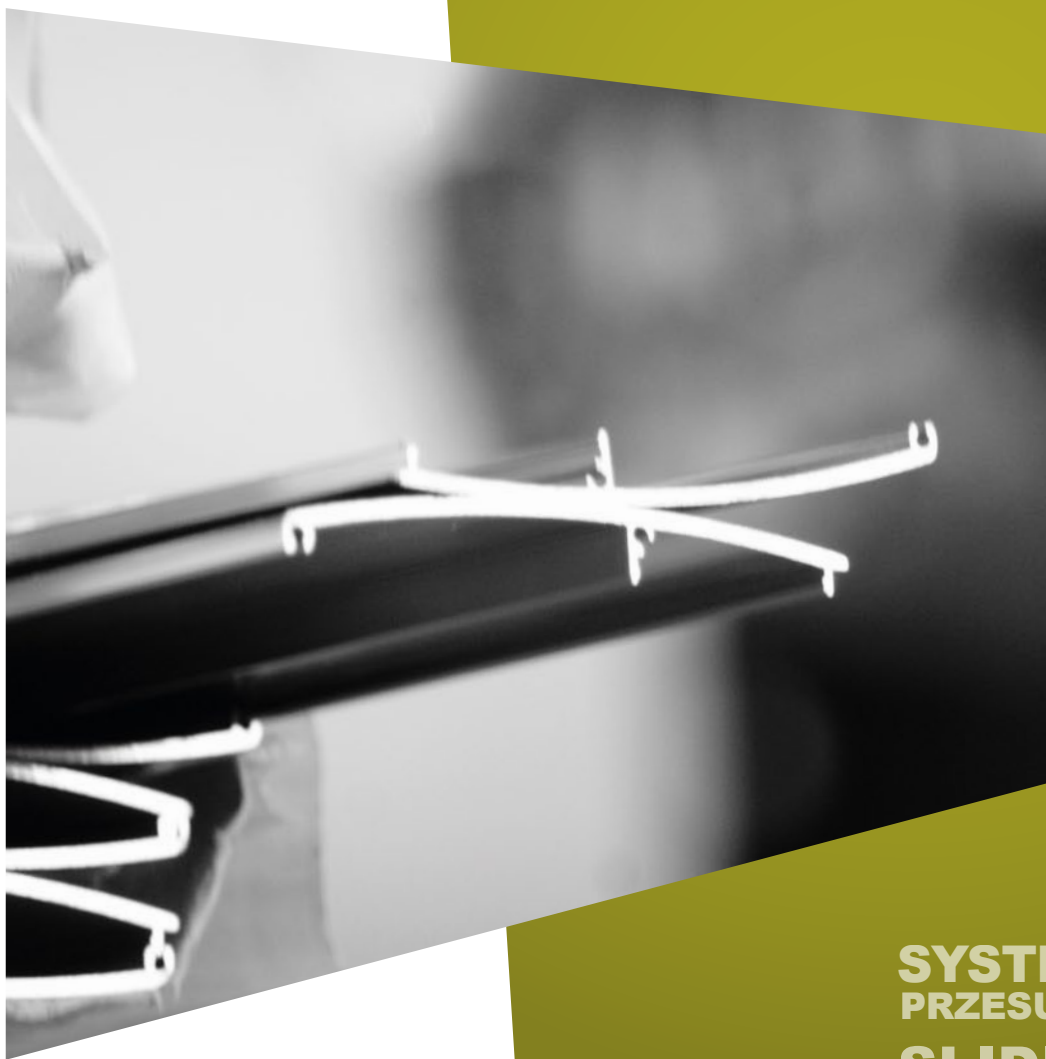


GLIDING S SYSTEMS



TRIESTE SF40 SF50 SF56

System przesuwny
Sliding system



SYSTEMY
PRZESUWNE
SLIDING
SYSTEMS

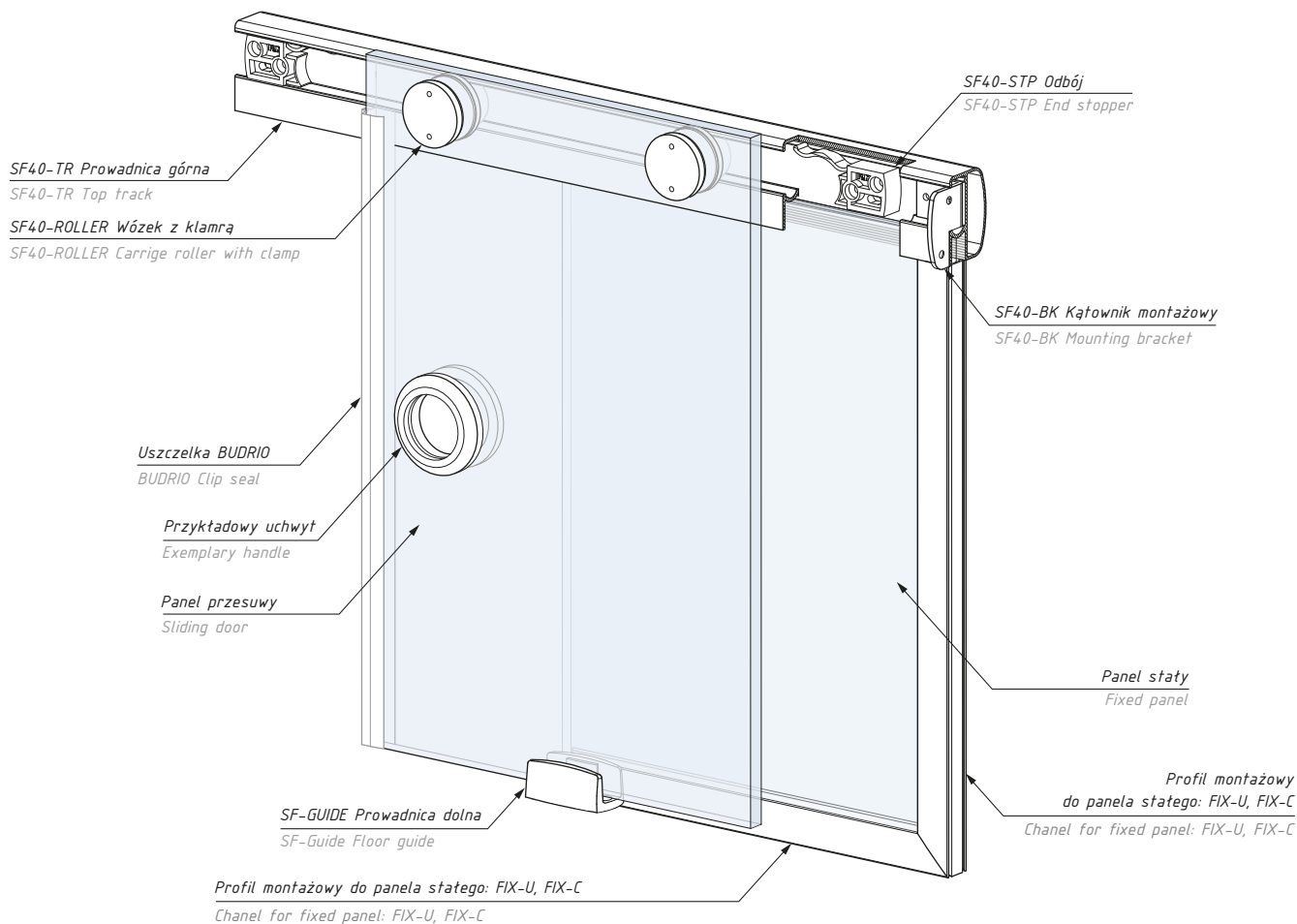


AKCESORIA DO SZKŁA HARTOWANEGO



TRIESTE SF40

System przesuwny TRIESTE SF40
Sliding system TRIESTE SF40



Zestaw na jedno skrzydło zawiera: One panel set includes:

Produkt / Produkt	Sztuk / Pcs
prowadnica górna / top track	1
wózek z kłamrą / knob clamb roller	2
odbój z zaczepem / end stopper with catch	2
kątownik montażowy - komplet/ mounting brackets -set	1
prowadnica dolna / floor guide	1
udźwignie systemu (kg): 60	set's capacity (kg): 60

Zestaw na dwa skrzydła 90° zawiera: Two panels 90° set- corner instalation - includes:

Produkt / Produkt	Sztuk / Pcs
prowadnica górna / top track	1
wózek z kłamrą / knob clamb roller	4
odbój z zaczepem / end stopper with catch	4
kątownik montażowy - komplet/ mounting brackets -set	1
prowadnica dolna / floor guide	2
łącznik kątowny szyn ką 90°/ 90° angled connector	1
udźwignie systemu (kg): 2 x 60	set's capacity (kg) : 2 x 60

Zestaw na jedno skrzydło One panel set

Kod / Code	Długość (mm) Length (mm)	Wykończenie Finish
SF40-SET PSS	2200	aluminium anodowane połysk polished anodized aluminium
SF40-SET AX	2200	alinox / alinox
grubość szkła (mm): 8; 10		glass thickness (mm): 8; 10

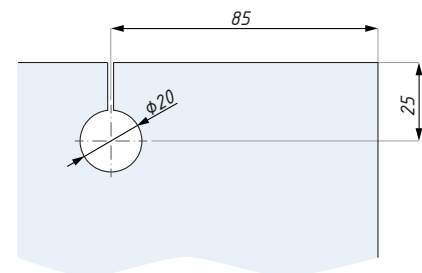
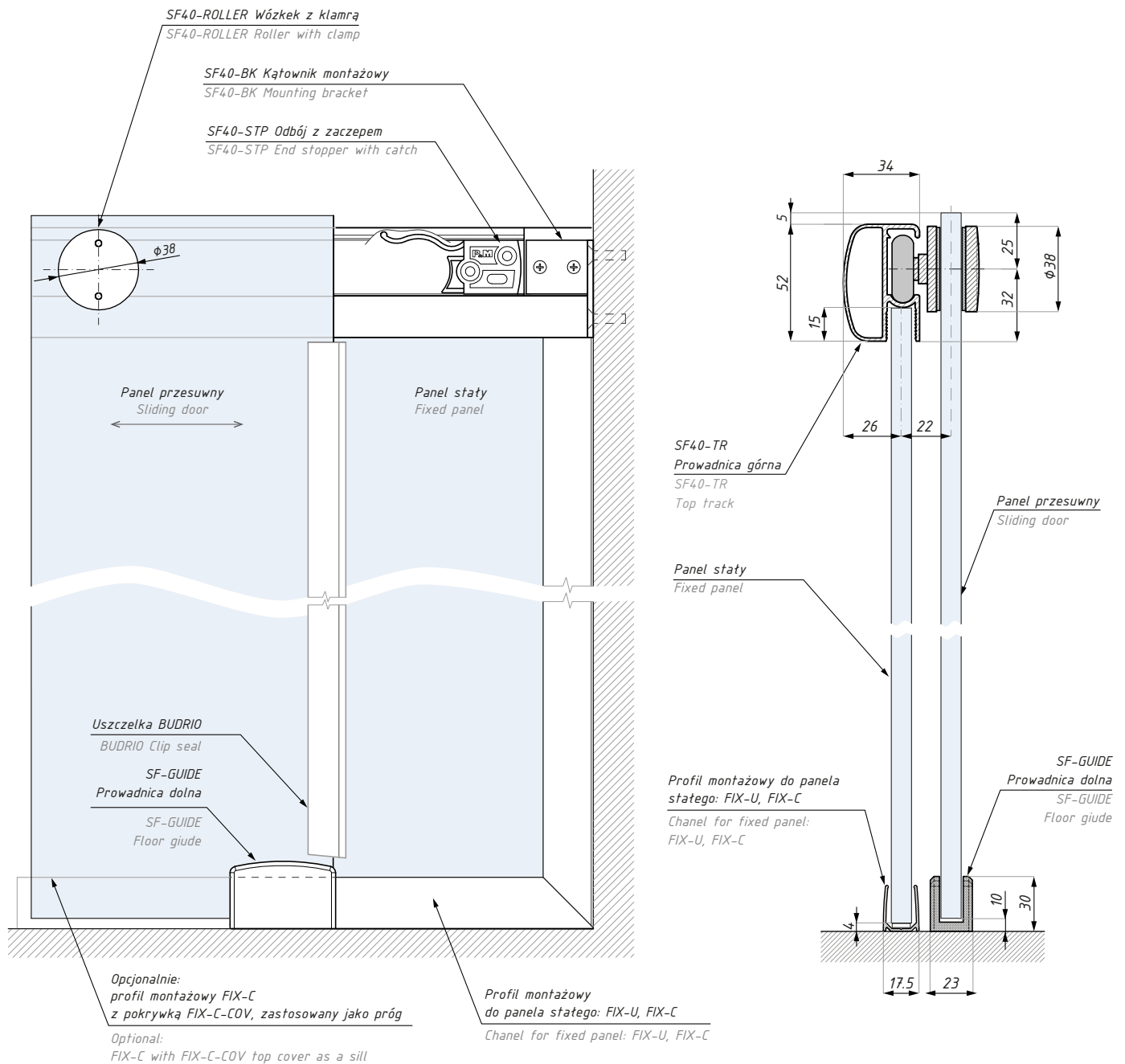
Zestaw na dwa skrzydła 90° Two panels 90° set- corner instalation

Kod / Code	Długość (mm) Length (mm)	Wykończenie Finish
SF40-SET90 PSS	2200	aluminium anodowane połysk polished anodized aluminium
SF40-SET90 AX	2200	alinox / alinox
grubość szkła (mm): 8; 10		glass thickness (mm): 8; 10

Zestawy nie zawierają: profilu montażowego: FIX-U, FIX-C, FPS, uszczelki i uchwytu
Sets not include: U channel for fixed glass panel: FIX-U, FIX-C, FPS, seals and handle

TRIESTE SF40

Widok i przekrój systemu TRIESTE SF40 z panelem stałym
View & section TRIESTE SF40 system with fixed panel



Przygotowanie szkła panelu jezdny
Glass preparation for sliding panel

TRIESTE SF50

System przesuwny TRIESTE SF50
Sliding system TRIESTE SF50



Zestaw na jedno skrzydło zawiera: One panel set includes:

Produkt / Produkt	Sztuk / Pcs
prowadnica górna SF-TR / top track SF-TR	1
wózek na łożyskach / roller with ball bearing	2
kłamra do szkła / glass clamp	2
odbój z zaczepem / end stopper with catch	2
prowadnica dolna regulowana TGADJ-U - 8-12 mm adjustable floor guide TGADJ-U -8-12 mm	1
udźwig systemu (kg): 150 set's capacity (kg): 150	

Zestaw na dwa skrzydła zawiera: Two panels set includes:

Produkt / Produkt	Sztuk / Pcs
prowadnica górna SF-TR / top track SF-TR	1
wózek na łożyskach / roller with ball bearing	4
kłamra do szkła / glass clamp	4
odbój z zaczepem / end stopper with catch	4
prowadnica dolna regulowana TGADJ-U - 8-12 mm adjustable floor guide TGADJ-U -8-12 mm	2
udźwig systemu (kg): 2 x 150 set's capacity (kg): 2 x 150	

Zestaw na jedno skrzydło z panelem stałym zawiera: One panel set with fixed panel includes:

Produkt / Produkt	Sztuk / Pcs
prowadnica górna SF-TR / top track SF-TR	1
wózek na łożyskach / roller with ball bearing	2
kłamra do szkła / glass clamp	2
odbój z zaczepem / end stopper with catch	2
prowadnica dolna regulowana TGADJ-U - 8-12 mm adjustable floor guide TGADJ-U -8-12 mm	1
udźwig systemu (kg): 150 set's capacity (kg): 150	

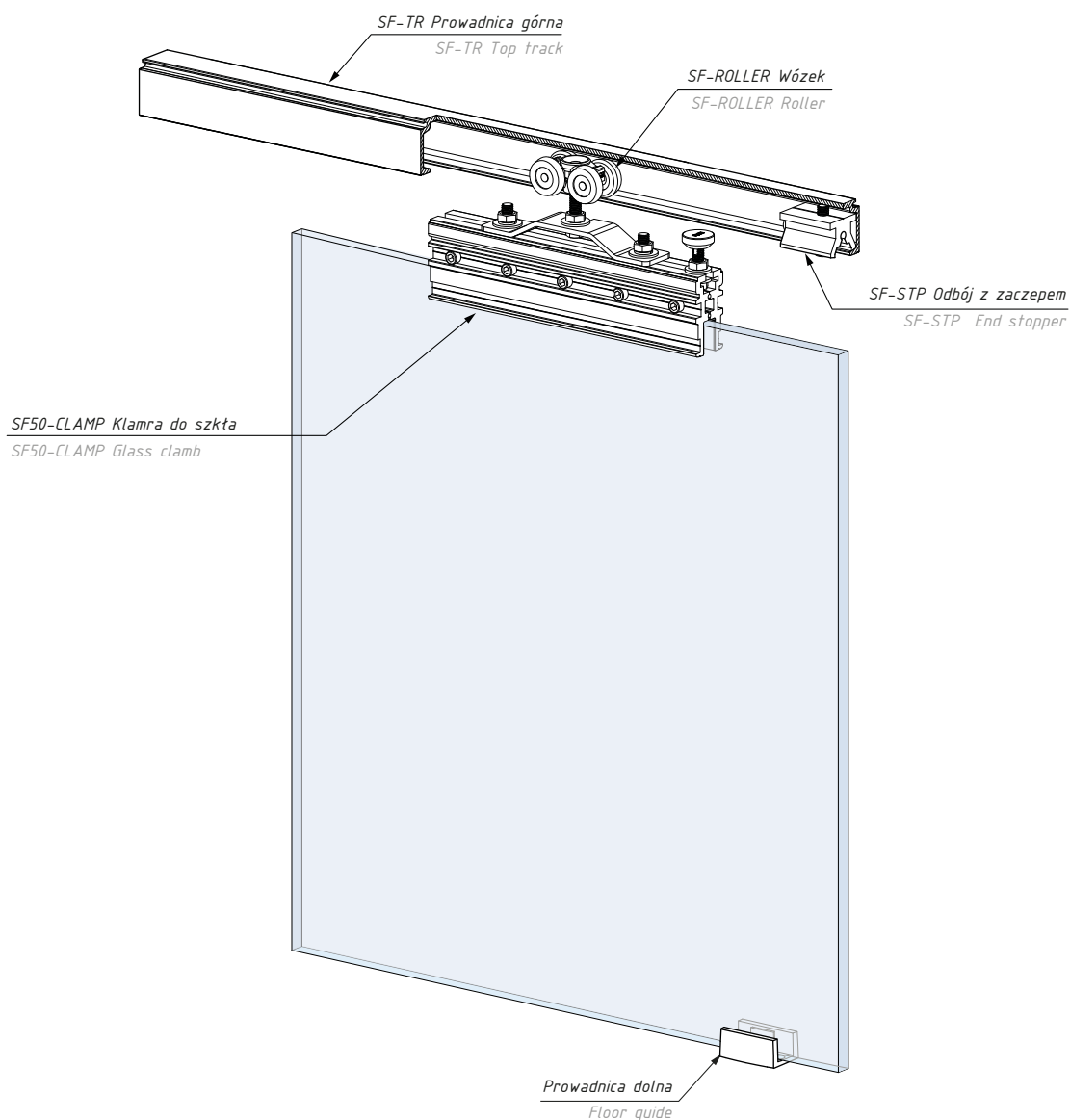
Zestaw na dwa skrzydła z panelem stałym zawiera: Two panels set with fixed panel includes:

Produkt / Produkt	Sztuk / Pcs
prowadnica górna SF-TR / top track SF-TR	1
wózek na łożyskach / roller with ball bearing	4
kłamra do szkła / glass clamp	4
odbój z zaczepem / end stopper with catch	4
prowadnica dolna regulowana TGADJ-U - 8-12 mm adjustable floor guide TGADJ-U -8-12 mm	2
udźwig systemu (kg): 2 x 150 set's capacity (kg): 2 x 150	

UWAGA: zestawy nie zawierają: maskownicy, kątowników montażowych / ATTENTION: sets not include: covers, fixing brackets

TRIESTE SF50

System przesuwny TRIESTE SF50
Sliding system TRIESTE SF50



Zestawy z prowadnicą SF-TR / Set's with SF-TR top track:

Kod zestawu Set's code	Zestaw Set	Ilość skrzydeł Number of panels	Długość (mm) Length (mm)
SF50-OS2500	A	1	2500
SF50-OS3000	B	1	3000
SF50-TS2500	C	2	2500
SF50-TS3000	D	2	3000

Zestawy z prowadnicą SF-TR-FIX / Set's with SF-TR-FIX top track:

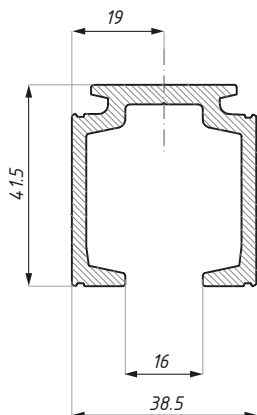
Kod zestawu Set's code	Zestaw Set	Ilość skrzydeł Number of panels	Długość (mm) Length (mm)
SF50-FIX-OS2500	E	1	2500
SF50-FIX-TS2500	F	2	2500

grubość szkła (mm): 10; 12

glass thickness (mm): 10; 12

SF-TR

Prowadnica górna
Top track



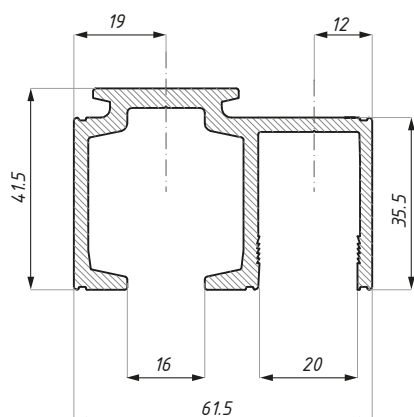
Kod / Code	Długość (mm) Length (mm)	Wykończenie Finish
SF-TR-2500	2500	aluminium anodowane anodized aluminium
SF-TR-3000	3000	aluminium anodowane anodized aluminium

materiał: aluminium

materiał: aluminium

SF-TR-FIX

Prowadnica górna z panelem stałym
Top track with fixed panel



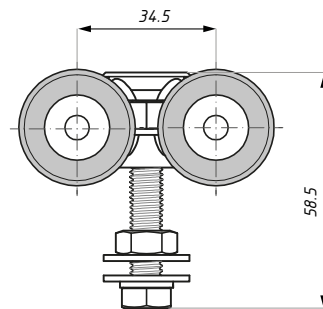
Kod / Code	Długość (mm) Length (mm)	Wykończenie Finish
SF-TR-FIX-2500	2500	aluminium anodowane anodized aluminium

materiał: aluminium

materiał: aluminium

SF-ROLLER

Wózek na łożskach kulkowych w obudowie z poliacetalu
Carriage roller with ball bearing polyacetal encased



Kod / Code

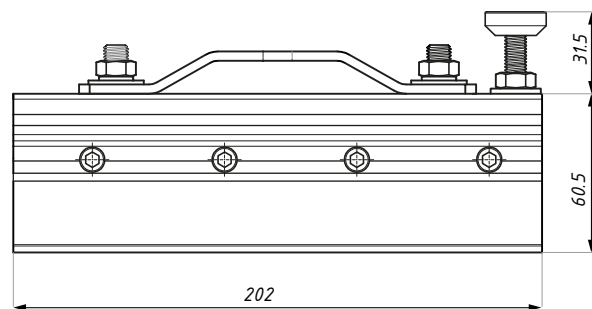
SF-ROLLER

Materiał korpusu / Body's material

stal / steel

SF50-CLAMP

Klamra do szkła
Glass clamp



Kod / Code

SF50-CLAMP

Wykończeni / Finish

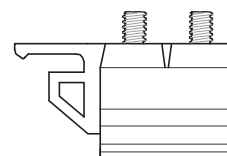
aluminium anodowane / anodized aluminium

materiał: aluminium, stal

materiał: aluminium, steel

SF-STP

Odbój z zaczepem
End stopper with catch

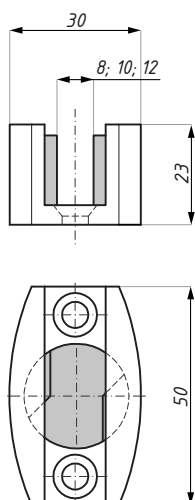


Kod / Code

SF-STP

ADJ-USS

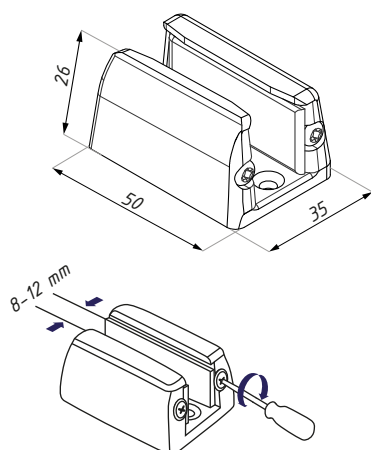
Prowadnica dolna regulowana
Bottom adjustable floor guide



Kod / Code	Materiał / Material	Wykończenie / Finish
ADJ-USS SSS	stal nierdzewna / stainless steel	satyna / satin
grubość szkła (mm): 8; 10; 12		glass thickness (mm): 8; 10; 12

TGADJ-U

Prowadnica dolna regulowana
Bottom adjustable floor guide



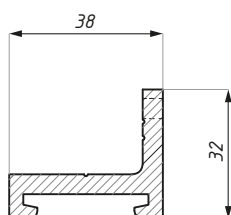
*Płynna regulacja śrubą, dla szkła od 8 mm do 12 mm,
dostosowanie do szerokości tafli*
*Stepless adjustment from 8 mm to 12 mm,
by means of screw*



Kod / Code	Wykończenie / Finish
TGADJ-U SC	satyna / satin
grubość szkła (mm): 8-12	glass thickness (mm): 8-12
materiał: stop cynku	material: zinc alloy

SF50-BRACKET

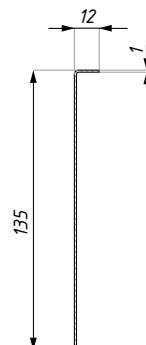
Kątownik montażowy do ściany
Mounting bracket to wall



Kod / Code	Wykończenie / Finish
SF50-BRACKET	aluminium anodowane / anodized aluminium
materiał: aluminium	material: aluminium

SF50-COV135

Maskownica - wysokość 135 mm
Cover - height 135 mm



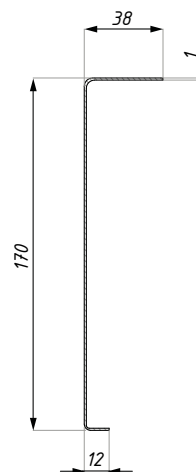
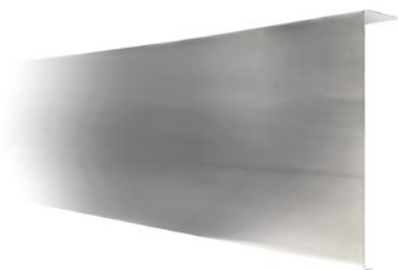
Kod / Code	Długość (mm) Length (mm)	Wykończenie Finish
SF50-COV135-2500	2500	satyna / satin
SF50-COV135-3000	3000	satyna / satin

materiał: stal nierdzewna

material: stainless steel

SF50-COV170

Maskownica - wysokość 170 mm
Cover - height 170 mm



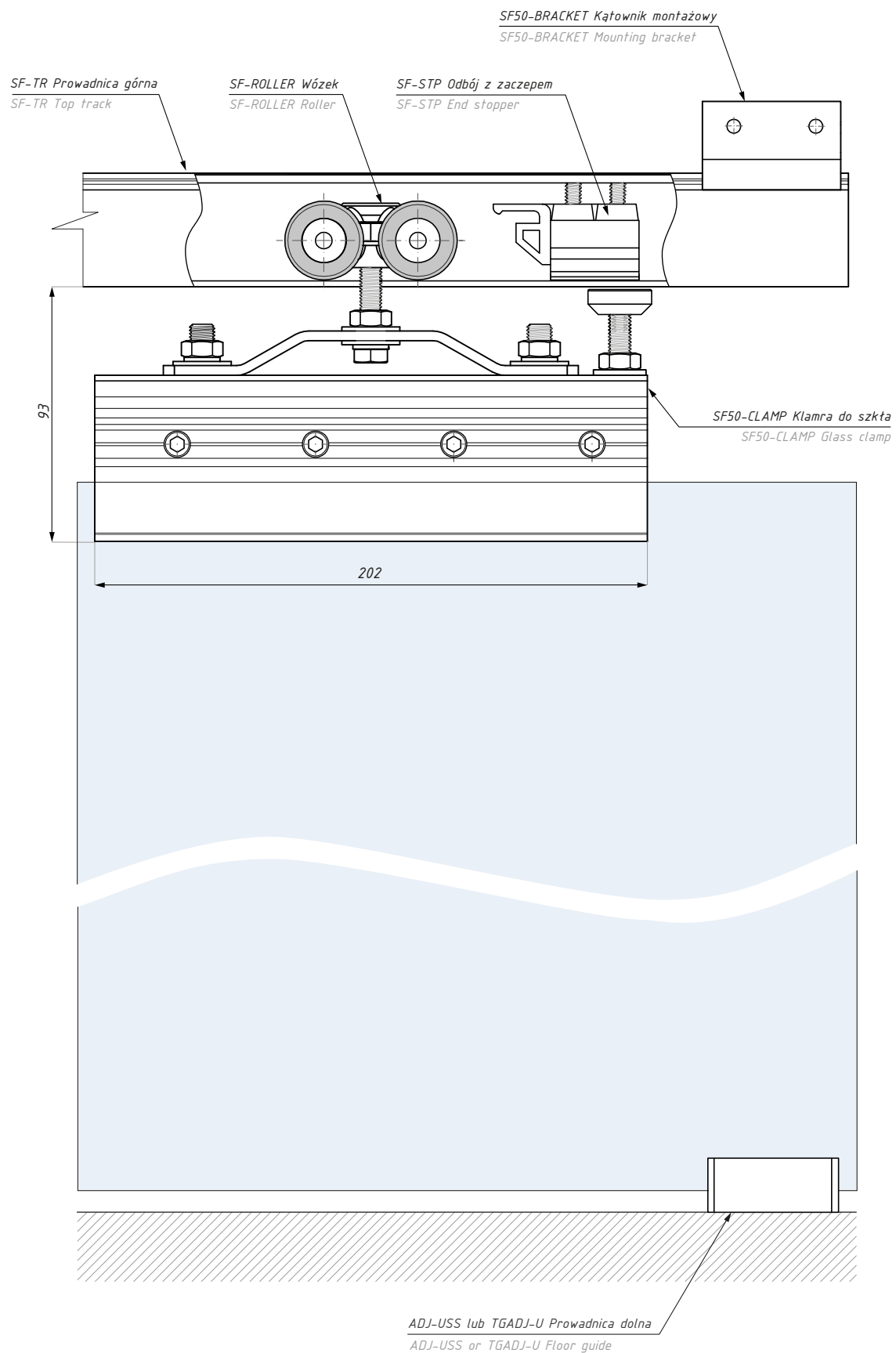
Kod / Code	Długość (mm) Length (mm)	Wykończenie Finish
SF50-COV170-2500	2500	satyna / satin
SF50-COV170-3000	3000	satyna / satin

materiał: stal nierdzewna

material: stainless steel

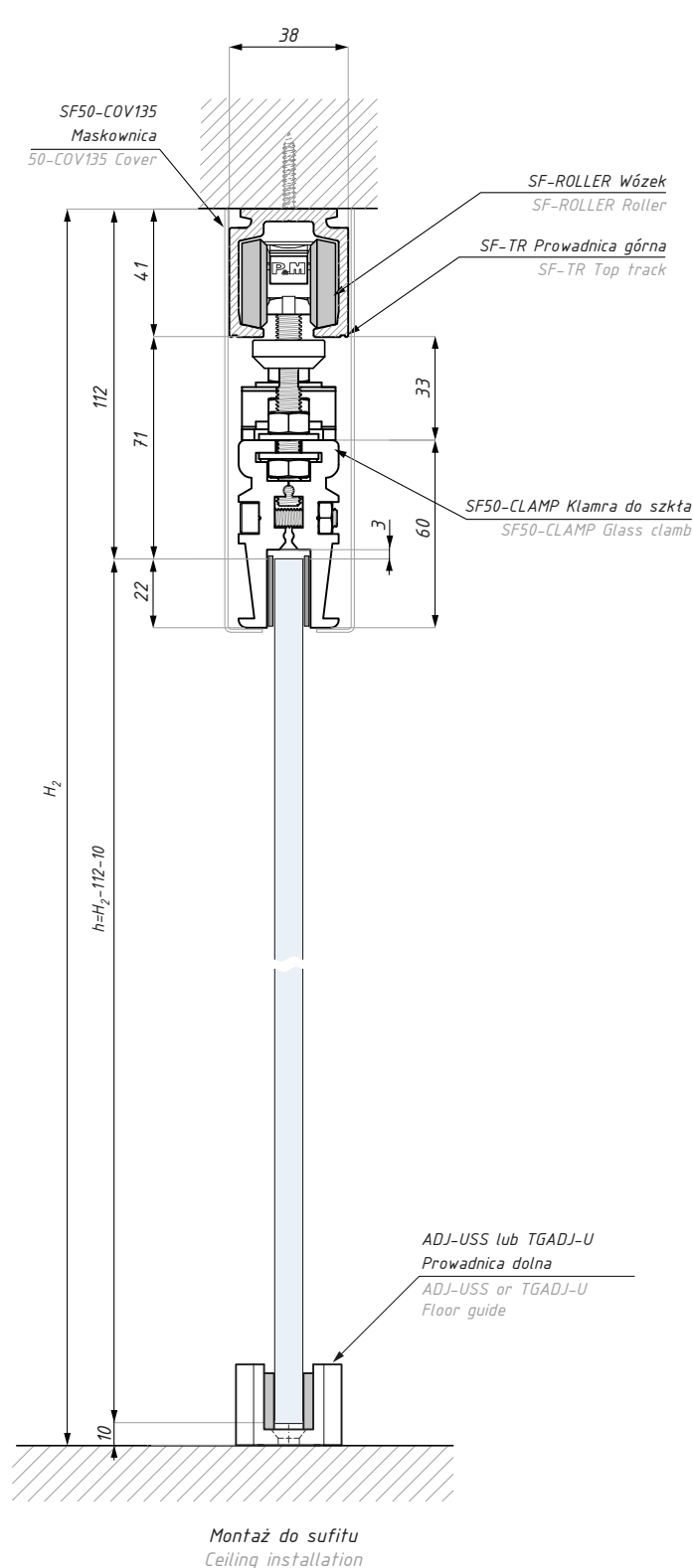
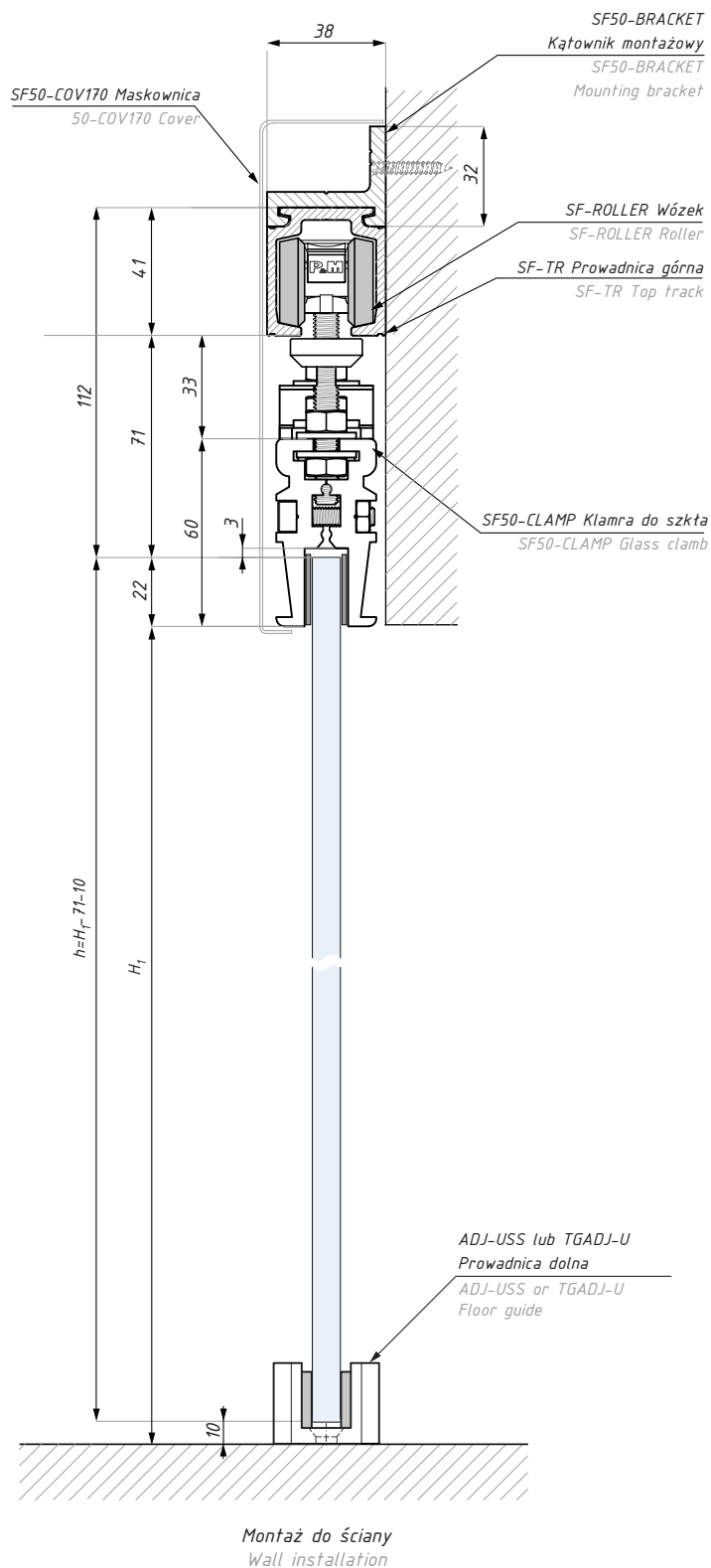
TRIESTE SF50

Widok: system przesuwny TRIESTE SF50
View: sliding system TRIESTE SF50



TRIESTE SF50

Przekrój: system przesuwny TRIESTE SF50
Section: sliding system TRIESTE SF50



H_1 = wysokość otworu, montaż do ściany / opening height, wall installation
 H_2 = wysokość otworu, montaż do sufitu / opening height, ceiling installation
 h = wysokość panela drzwiowego / height of door panel

TRIESTE SF56

System przesuwny TRIESTE SF56
Sliding system TRIESTE SF56



Zestaw na jedno skrzydło zawiera:
One panel set includes:

Produkt / Produkt	Sztuk / Pcs
prowadnica górna SF-TR / top track SF-TR	1
wózek / carriage roller	2
klamra do szkła / glass clamp	2
odbój z zaczepem / end stopper with catch	2
prowadnica dolna regulowana TGADJ-U - 8-12 mm adjustable floor guide TGADJ-U - 8-12 mm	1
maskownica / cover	1
zaślepki - kpl.prawa i lewa / end caps- right & left set	1

udźwignie systemu (kg): 120

set's capacity (kg): 120

UWAGA: zestawy nie zawierają kątowników montażowych / ATTENTION: sets not include fixing brackets

Zestaw na dwa skrzydła zawiera:
Two panels set includes:

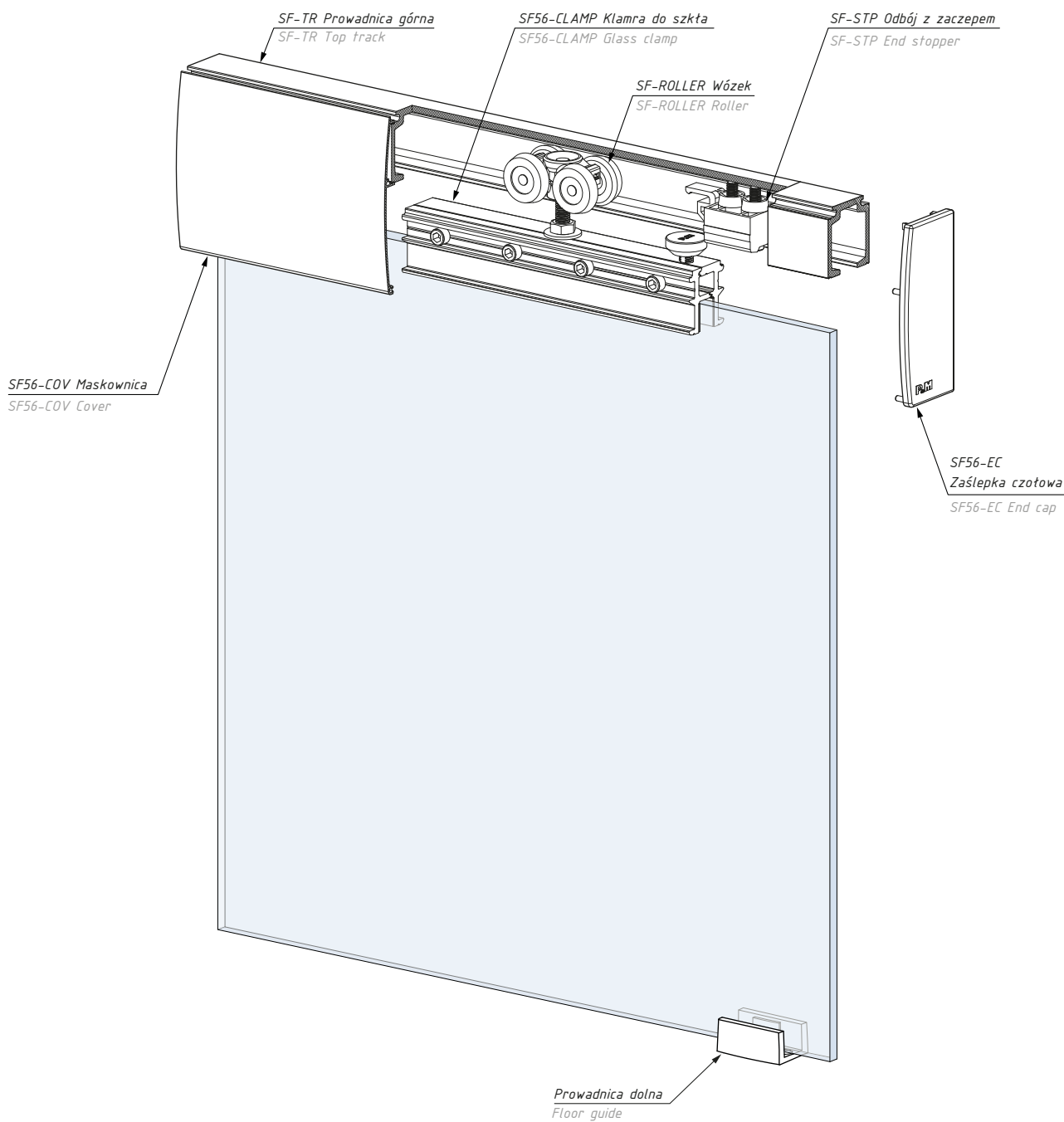
Produkt / Produkt	Sztuk / Pcs
prowadnica górna SF-TR / top track SF-TR	1
wózek / carriage roller	4
klamra do szkła / glass clamp	4
odbój z zaczepem / end stopper with catch	4
prowadnica dolna regulowana TGADJ-U - 8-12 mm adjustable floor guide TGADJ-U - 8-12 mm	2
maskownica / cover	1
zaślepki - kpl.prawa i lewa / end caps- right & left set	1

udźwignie systemu (kg): 2 x 120

set's capacity (kg): 2 x 120

TRIESTE SF56

System przesuwny TRIESTE SF56
Sliding system TRIESTE SF56



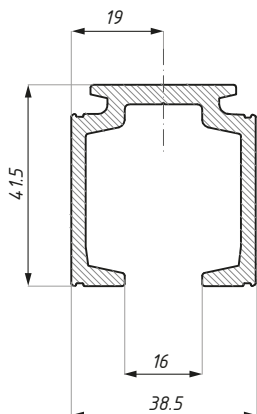
Kod zestawu Set's code	Zestaw Set	Ilość skrzydeł Number of panels	Długość (mm) Length (mm)	Wykończenie Finish
SF56-OS2500	A	1	2500	alinox / alinox
SF56-OS3000	B	1	3000	alinox / alinox
SF56-TS2500	C	2	2500	alinox / alinox
SF56-TS3000	D	2	3000	alinox / alinox

grubość szkła (mm): 10 ; 12

glass thickness (mm): 10 ; 12

SF-TR

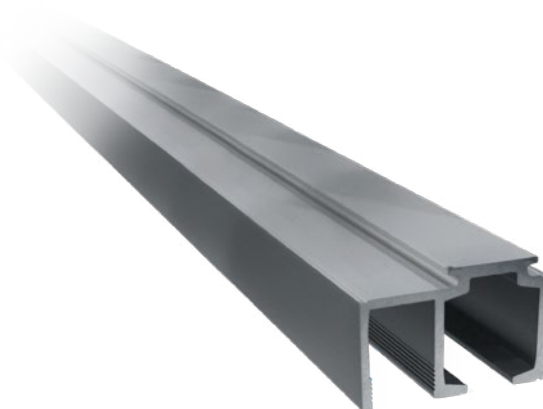
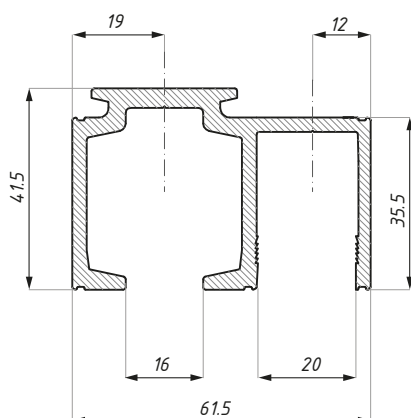
Prowadnica górna
Top track



Kod / Code	Długość (mm) Lenght (mm)	Wykończenie Finish
SF-TR-2500	2500	aluminium anodowane anodized aluminium
SF-TR-3000	3000	aluminium anodowane anodized aluminium
materiał: aluminium		materiał: aluminium

SF-TR-FIX

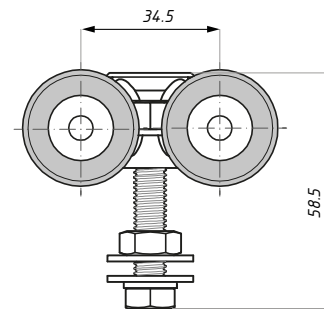
Prowadnica górna z panelem stały
Top track with fixed panel



Kod / Code	Długość (mm) Lenght (mm)	Wykończenie Finish
SF-TR-FIX-2500	2500	aluminium anodowane anodized aluminium
materiał: aluminium		materiał: aluminium

SF-ROLLER

Wózek na łożskach kulkowych w obudowie z poliacetalu
Carriage roller with ball bearing polyacetal encased



Kod / Code

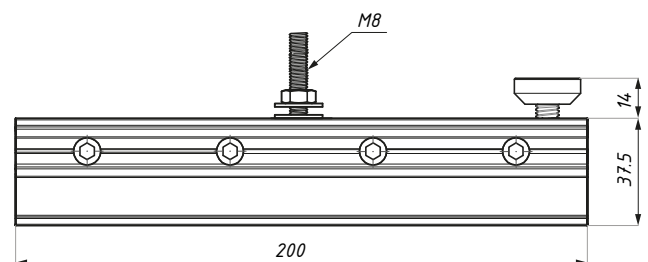
Materiał korpusu / Body's material

SF-ROLLER

stal / steel

SF56-CLAMP

Klamra do szkła
Glass clamp



Kod / Code

Wykończenie / Finish

SF56-CLAMP

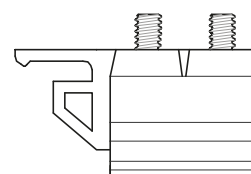
aluminium anodowane / anodized aluminium

materiał: aluminium

materiał: aluminium

SF-STP

Odbój z zaczepem
End stopper with catch

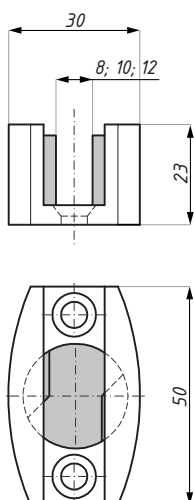


Kod / Code

SF-STP

ADJ-USS

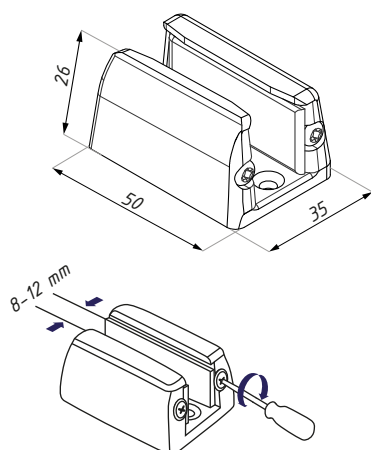
Prowadnica dolna regulowana
Bottom adjustable floor guide



Kod / Code	Materiał / Material	Wykończenie / Finish
ADJ-USS SSS	stal nierdzewna / stainless steel	satyna / satin
grubość szkła (mm): 8; 10; 12		glass thickness (mm): 8; 10; 12

TGADJ-U

Prowadnica dolna regulowana
Bottom adjustable floor guide



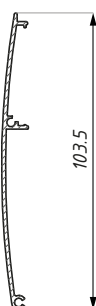
*Płynna regulacja śrubą, dla szkła od 8 mm do 12 mm,
dostosowanie do szerokości tafli*
*Stepless adjustment from 8 mm to 12 mm,
by means of screw*



Kod / Code	Wykończenie / Finish
TGADJ-U SC	satyna / satin
grubość szkła (mm): 8-12	
materiał: stop cynku	material: zinc alloy

SF56-COV

Maskownica / Cover



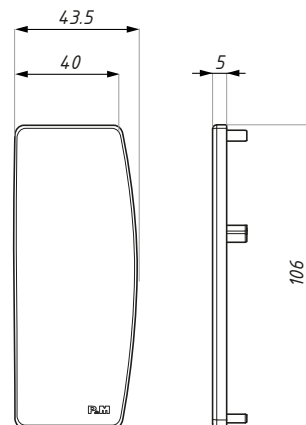
Kod / Code	Długość (mm) Length (mm)	Wykończenie Finish
SF56-COV-2500	2500	alinox / alinox
SF56-COV-3000	3000	alinox / alinox
materiał: aluminium		material: aluminium

SF56-EC

Zaślepka boczna: prawa i lewa
End cap: right & left



Kod / Code	Typ / Type
SF56-ECRH	prawy / right
SF56-ECLH	lewy / left
material: PVC	material: PVC

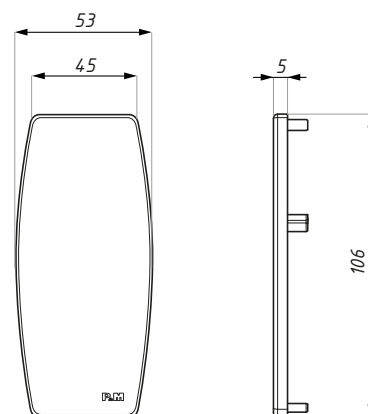


SF56-EC

Zaślepka boczna obustronna
Double side end cap



Kod / Code	Material / Material
SF56-EC	material: PVC
material: PVC	material: PVC

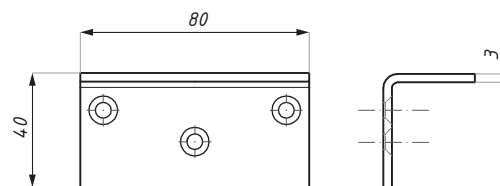


SF56-BRACKET

Kątownik montażowy do ściany
Mounting bracket to wall

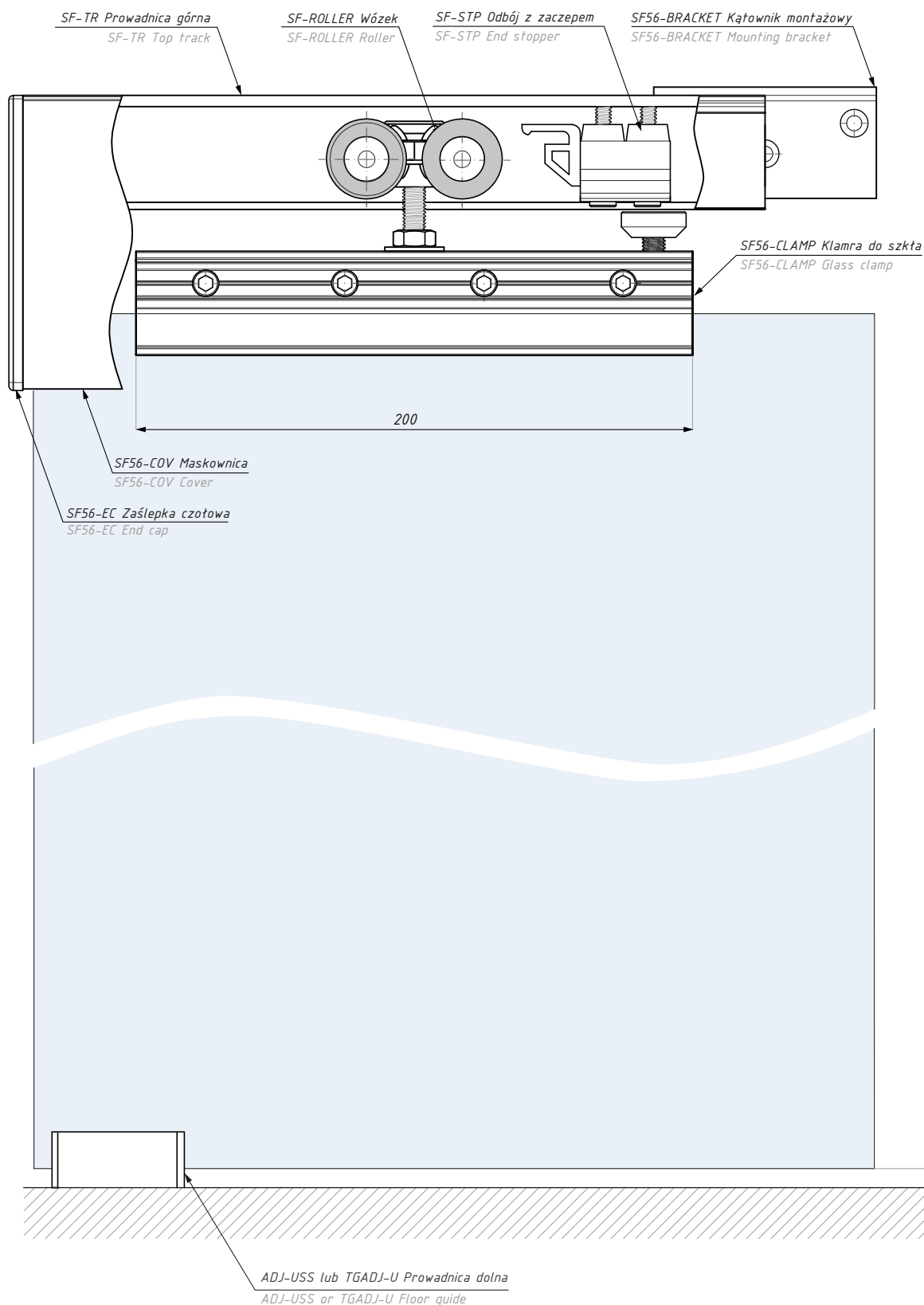


Kod / Code	Material / Material
SF56-BRACKET	satal cynkowana / galvanized steel



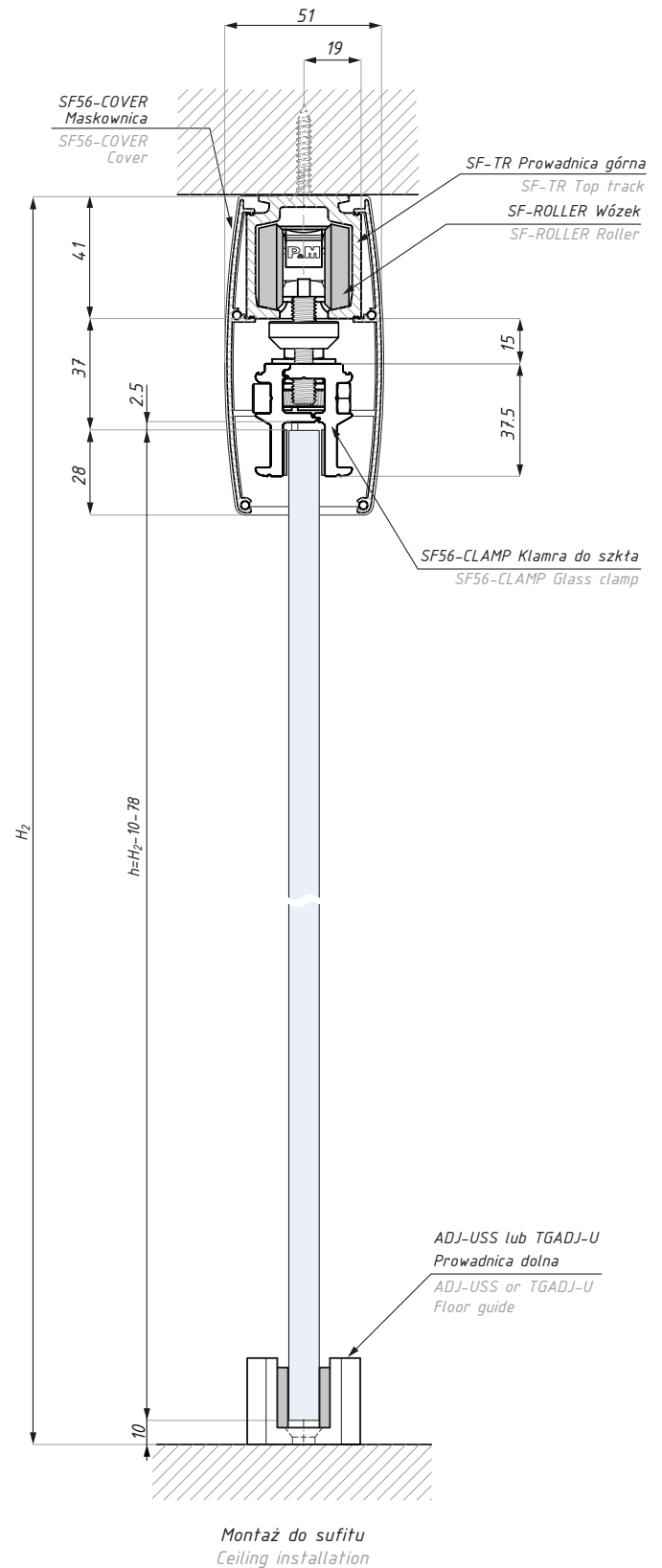
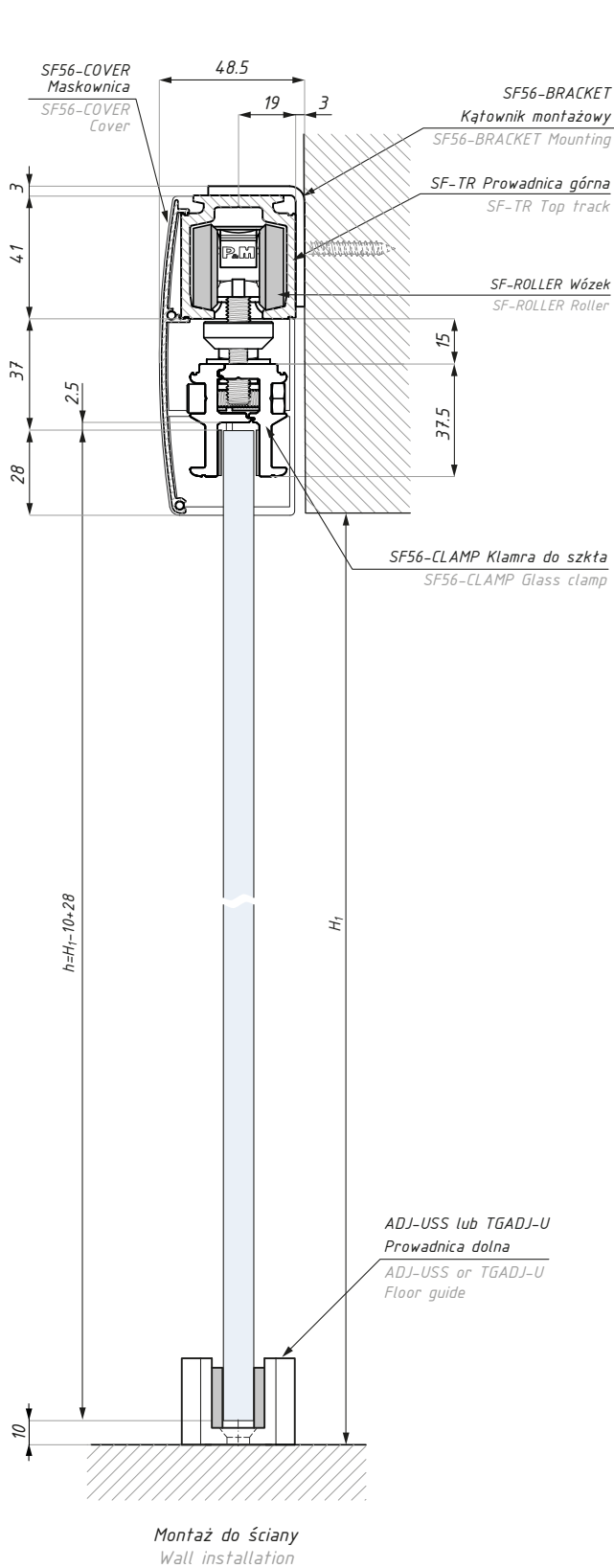
TRIESTE SF56

Widok: system przesuwny TRIESTE SF56
View: sliding system TRIESTE SF56

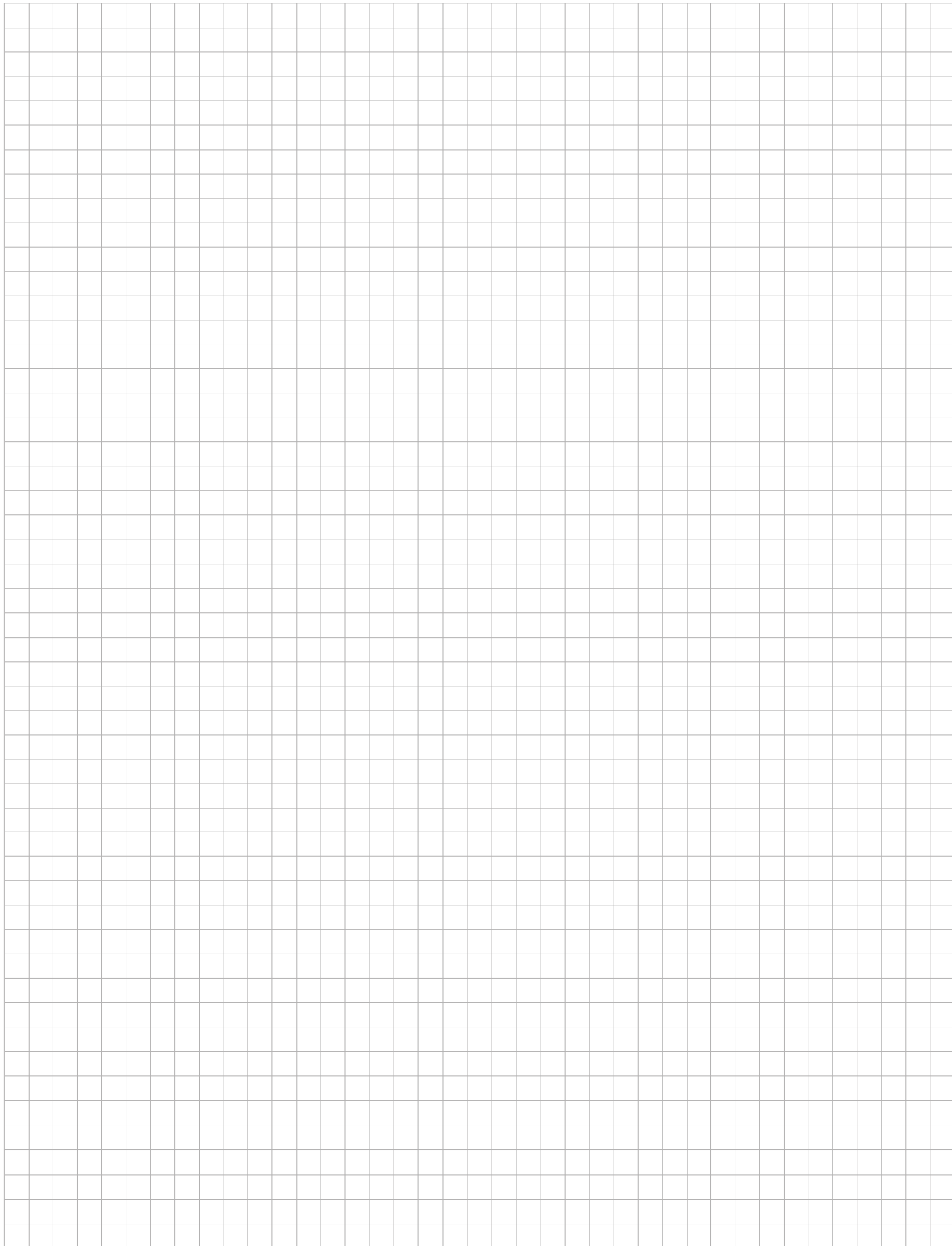


TRIESTE SF56

Przekrój: system przesuwny TRIESTE SF56
Section: sliding system TRIESTE SF56



H_1 = wysokość otworu, montaż do ściany / opening height, wall installation
 H_2 = wysokość otworu, montaż do sufitu / opening height, ceiling installation
 h = wysokość panela drzwiowego / height of door panel





www.cdakcesoria.pl



CDA POLSKA sp. z o.o. sp. k.

SIEDZIBA WROCŁAW

ul. Robotnicza 60
53-608 Wrocław

T: +48 71 797 80 28
F: +48 71 797 80 27
biuro@cdakcesoria.pl

ODDZIAŁ GDYNIA

ul. Morska 306 A
81-006 Gdynia

T/F: +48 58 719 28 78
gdynia@cdakcesoria.pl

ODDZIAŁ WARSZAWA

ul. Łodygowa 25
03-687 Warszawa

T/F: +48 22 675 05 89
warszawa@cdakcesoria.pl

www.**cdakcesoria**.pl



GRADO AJ51

System przesuwny
Sliding system



SYSTEMY
PRZESUWNE
SLIDING
SYSTEMS



AKCESORIA DO SZKŁA HARTOWANEGO



GRADO AJ51

System przesuwny GRADO AJ51
Sliding system GRADO AJ51



Zestaw na jedno skrzydło zawiera:
One panel set includes:

Produkt / Produkt	Sztuk / Pcs
prowadnica / top track tube	1
maskownica / track cover	1
wózek z kłamrą / roller with clamp	2
odboje - komplet / end stopers - set	1
zaślepki boczne - komplet / end caps -set	1
prowadnica dolna regulowana TGADJ-GUIDE - 8-12 mm adjustable floor guide TGADJ-GUIDE - 8-12 mm	1
uszczelka do szkła: 8;10;12 / gasket for glass: 8;10;12	kpl. / set

udźwig systemu (kg): 85 set's capacity (kg): 85

zestaw nie zawiera profilu do panela stałego
set not includes fixed panel profile

Zestaw na dwa skrzydła zawiera:
Two panels set includes:

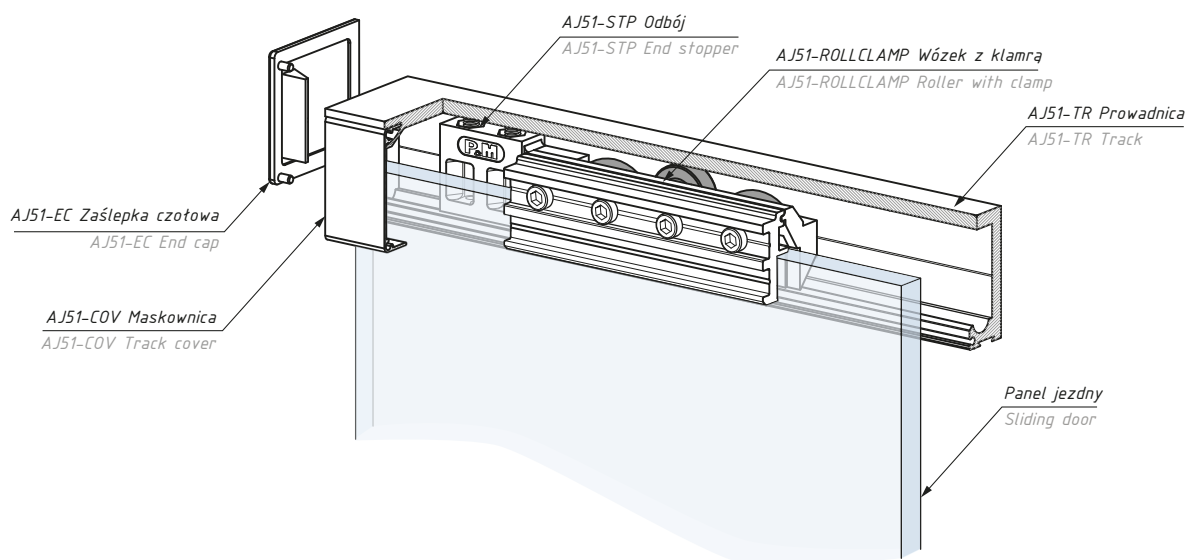
Produkt / Produkt	Sztuk / Pcs
prowadnica / top track tube	1
maskownica / track cover	1
wózek z kłamrą / roller with clamp	4
odboje - komplet / end stopers - set	2
zaślepki boczne - komplet / end caps - set	1
prowadnica dolna regulowana TGADJ-GUIDE - 8-12 mm adjustable floor guide TGADJ-GUIDE - 8-12 mm	2
uszczelka do szkła: 8;10;12 / gasket for glass: 8;10;12	kpl. / set

udźwig systemu (kg): 2 x 85 set's capacity (kg): 2 x 85

zestaw nie zawiera profilu do panela stałego
set not includes fixed panel profile

GRADO AJ51

System przesuwny GRADO AJ51
Sliding system GRADO AJ51



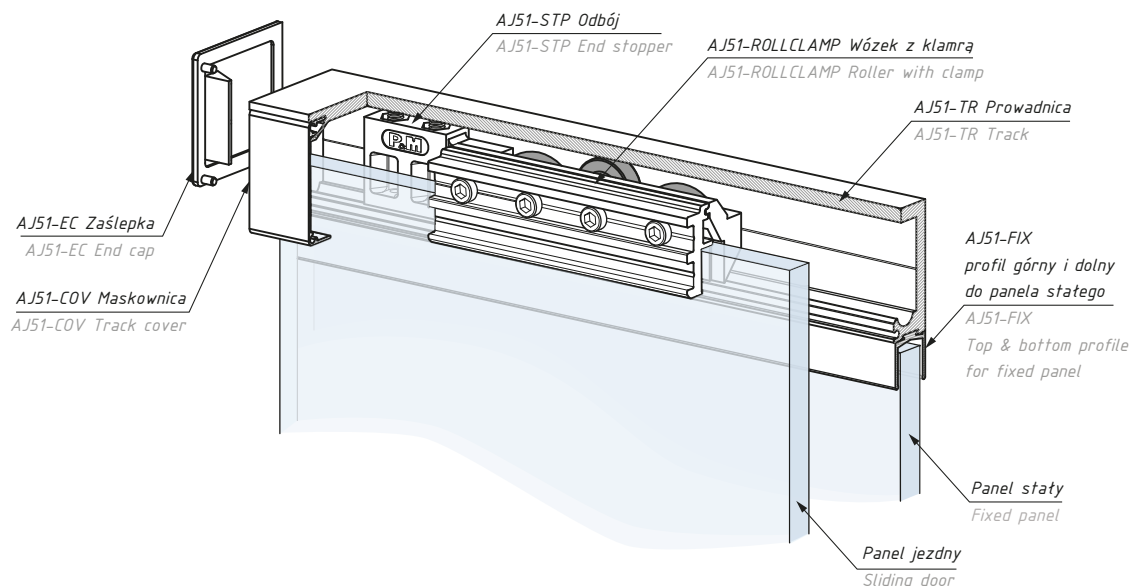
Kod zestawu Set's code	Zestaw Set	Ilość skrzydeł Number of panels	Długość (mm) Length (mm)	Wykończenie Finish
AJ51-SET-2000NA	A	1	2000	anoda srebrna / silver anodized
AJ51-SET-2500AX	B	1	2500	alinox / alinox
AJ51-SET-3000AX	C	1	3000	alinox / alinox
AJ51-SETTS-4000NA	D	2	4000	anoda srebrna / silver anodized
AJ51-SETTS-3000AX	E	2	3000	alinox / alinox
AJ51-SETTS-4000AX	F	2	4000	alinox / alinox

grubość szkła (mm): 8; 10; 12

glass thickness (mm): 8; 10; 12

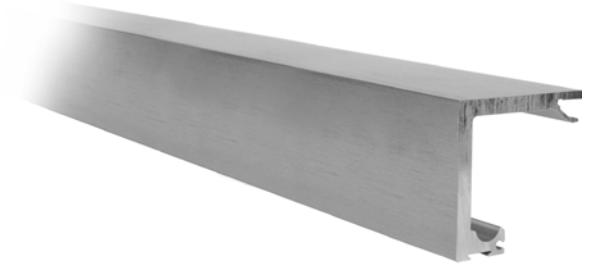
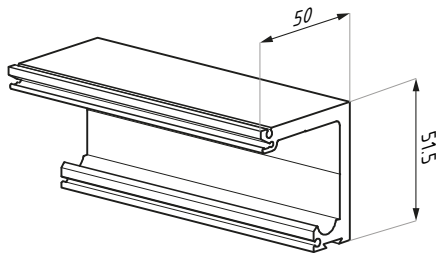
GRADO AJ51

Przykładowy system z panelem stałym
Example: sliding system with fixed panel



AJ51-TR

Prowadnica górna
Top track

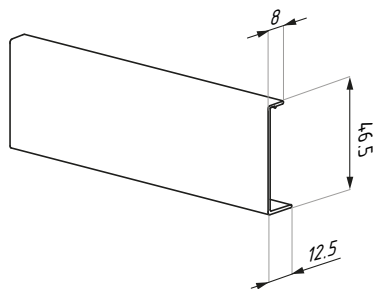


Kod / Code	Długość (mm) Lenght (mm)	Wykończenie Finish
AJ51-TR-2000NA	2000	anoda srebrna / silver anodized
AJ51-TR-4000NA	4000	anoda srebrna / silver anodized
AJ51-TR-2500AX	2500	alinox / alinox
AJ51-TR-3000AX	3000	alinox / alinox
AJ51-TR-4000AX	4000	alinox / alinox

materiał: aluminium

AJ51-COV

Maskownica
Track cover

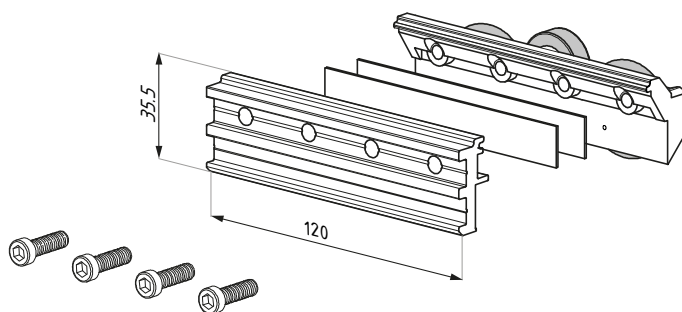
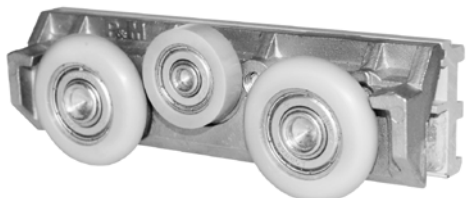


Kod / Code	Długość (mm) Lenght (mm)	Wykończenie Finish
AJ51-COV-2000NA	2000	anoda srebrna / silver anodized
AJ51-COV-4000NA	4000	anoda srebrna / silver anodized
AJ51-COV-2500AX	2500	alinox / alinox
AJ51-COV-3000AX	3000	alinox / alinox
AJ51-COV-4000AX	4000	alinox / alinox

materiał: aluminium

AJ51-ROLLCLAMP

Wózek z klamrą
Carriage roller with clamp

**Kod / Code**

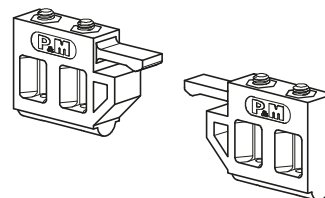
AJ51-ROLLCLAMP

Materiał / Material

aluminium, stal, poliacetylen, nylon
aluminium, steel, polyacetal, nylon

AJ51-STP

Odbój: komplet
End stopper: set

**Kod / Code**

AJ51-STP

Typ / Type

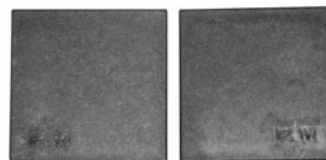
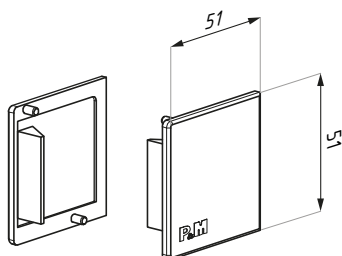
prawy + lewy / right + left

materiał: PVC, guma

material: PVC, rubber

AJ51-EC

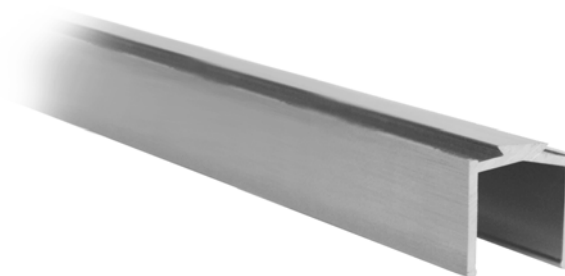
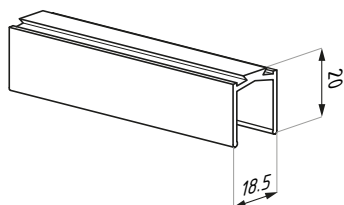
Zaślepki czołowe: komplet
End caps: set



Kod / Code	Typ / Type
AJ51-EC	prawy + lewy / right + left
material: PVC	material: PVC

AJ51-FIX

Profil górny i dolny do panela stałego
Top & bottom profile for fixed panel



Kod / Code	Długość (mm) Length (mm)	Wykończenie Finish
AJ51-FIX-3000NA	3000	anoda srebrna / silver anodized
AJ51-FIX-3000AX	3000	alinox / alinox
grubość szkła (mm): 8; 10; 12		glass thickness (mm): 8; 10; 12
material: aluminium		material: aluminium

U

Uszczelki do panela stałego
Seals for fix channel

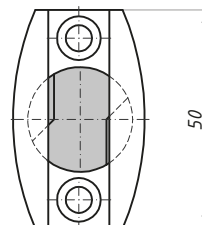
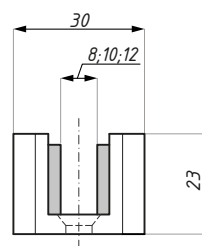
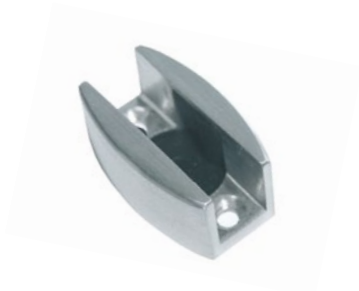


Kod / Code	Profil / Panel
U1	AJ51-FIX
U2	AJ51-FIX
U4	AJ51-FIX
U5	AJ51-FIX

Grubość szkła (mm) Glass thickness (mm)	Uszczelka Seal
12	U1+U2
10	U2
8	U4
6	U5

ADJ-USS

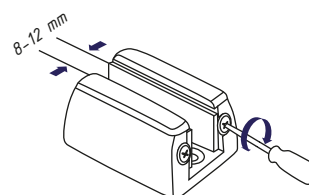
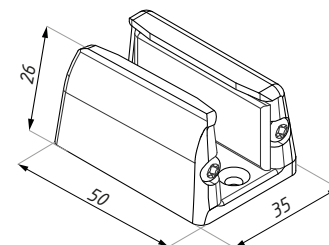
Prowadnica dolna regulowana
Bottom adjustable floor guide



Kod / Code	Wykończenie / Finish
ADJ-USS SSS	satyna / satin
materiał: stal nierdzewna	materiał: stainless steel
grubość szkła (mm): 8; 10; 12	glass thickness (mm): 8; 10; 12

TGADJ-U

Prowadnica dolna regulowana
Bottom adjustable floor guide

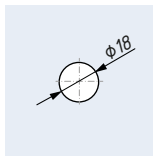
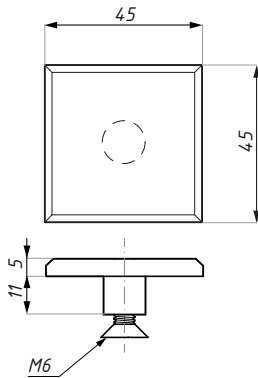


Kod / Code	Wykończenie / Finish
TGADJ-U SC	satyna / satin
grubość szkła (mm): 8-12	glass thickness (mm): 8-12

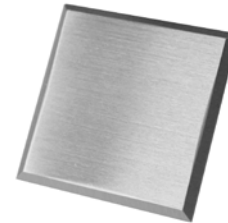
Płynna regulacja śrubą, dla szkła od 8 mm do 12 mm,
dostosowanie do szerokości tafli
Stepless adjustment from 8 mm to 12 mm,
by means of screw

AJ51-TTG

Mocowanie prowadnicy do szkła
Track to glass fixing



Przygotowanie szkła
Glass preparation



Kod / Code

AJ51-TTG

materiał: mosiądz





Wykończenie/ Finish

chrom satyna / satin chrome

materiał: brass

PRODUKTY POWIĄZANE

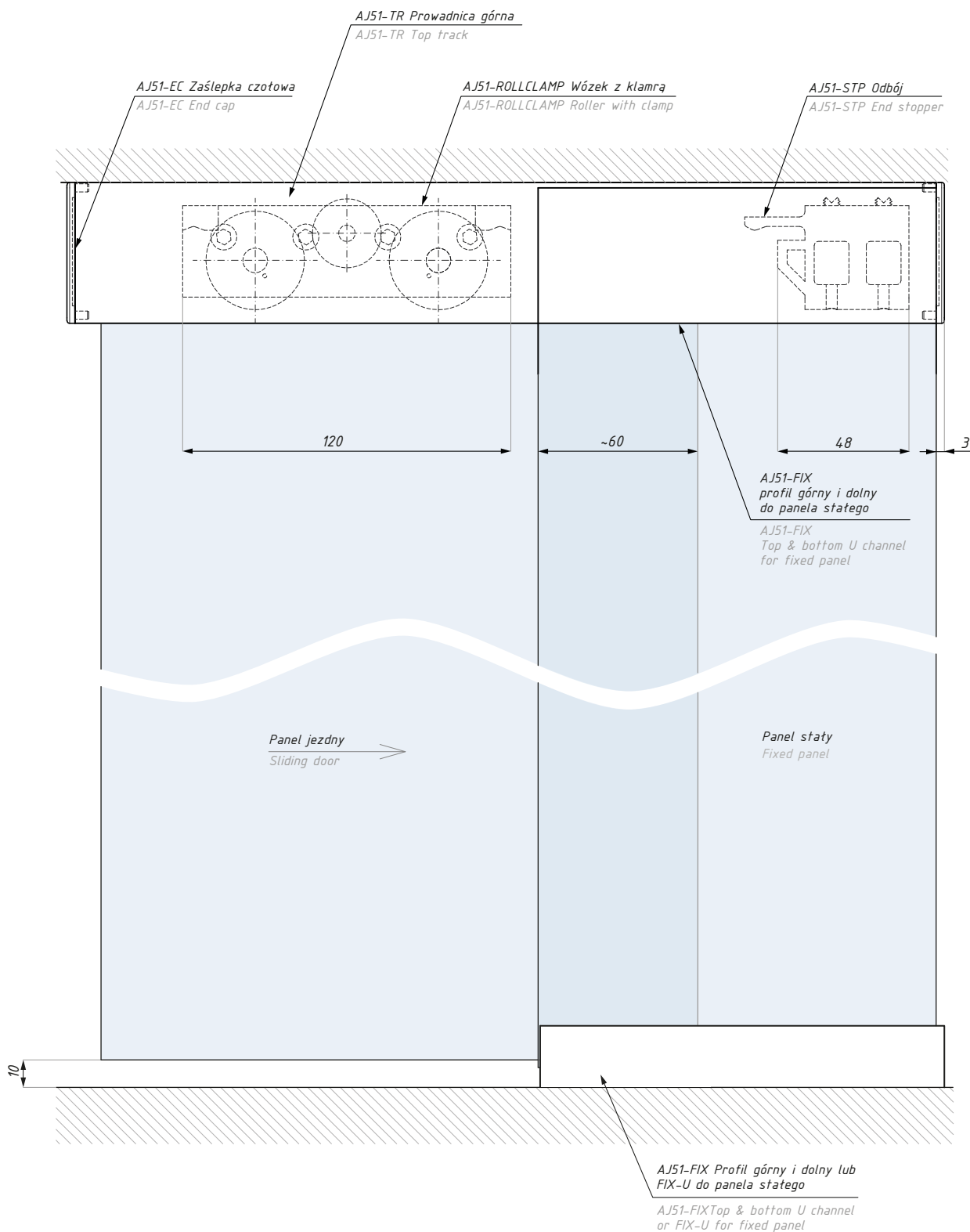
RELATED PRODUCTS

Rozdział / Chapter	Kod / Code	Nazwa / Name	
TODI Akcesoria do systemów przesuwanych Accessories for sliding systems	TGL90	Zamek hakowy do drzwi przesuwanych z uchwytem i otworem na wkładkę Sliding door hook lock, with handle, prepared for europrofile cylinder	
TODI Akcesoria do systemów przesuwanych Accessories for sliding systems	TGL80H	Zamek hakowy z otworem na wkładkę i uchwytem Sliding door hook lock with handle, prepared for europrofile cylinder	
TODI Akcesoria do systemów przesuwanych Accessories for sliding systems	TGPH80	Uchwyt do drzwi przesuwanych Pull handle for sliding door	
TODI Akcesoria do systemów przesuwanych Accessories for sliding systems	TGS80H	Przeciwkaseta Strike patch	

GRADO AJ51

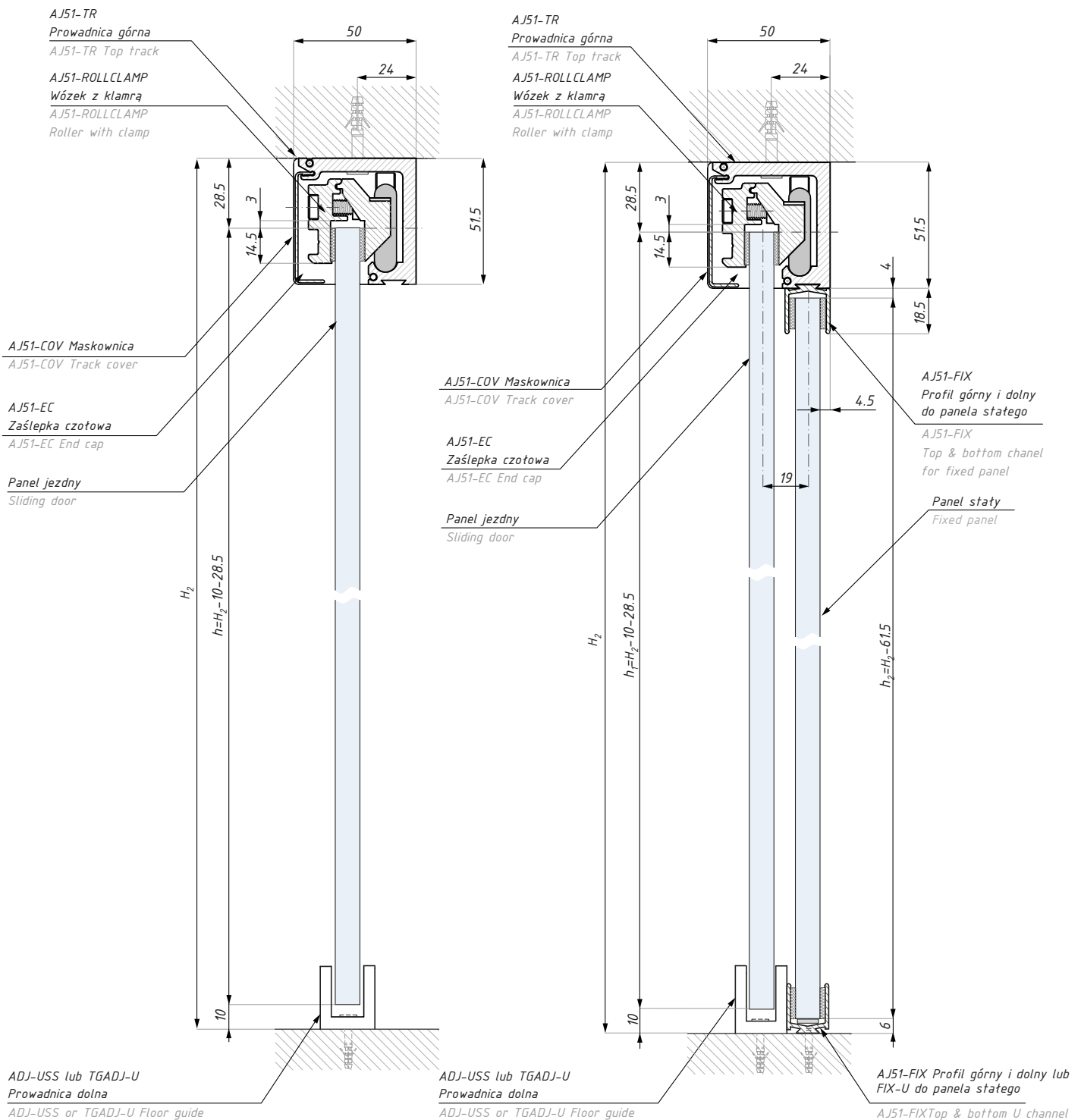
Widok - system przesuwny GRADO AJ51

View - sliding system GRADO AJ51



GRADO AJ51

Przekrój - system przesuwny GRADO AJ51 Section - sliding system GRADO AJ51



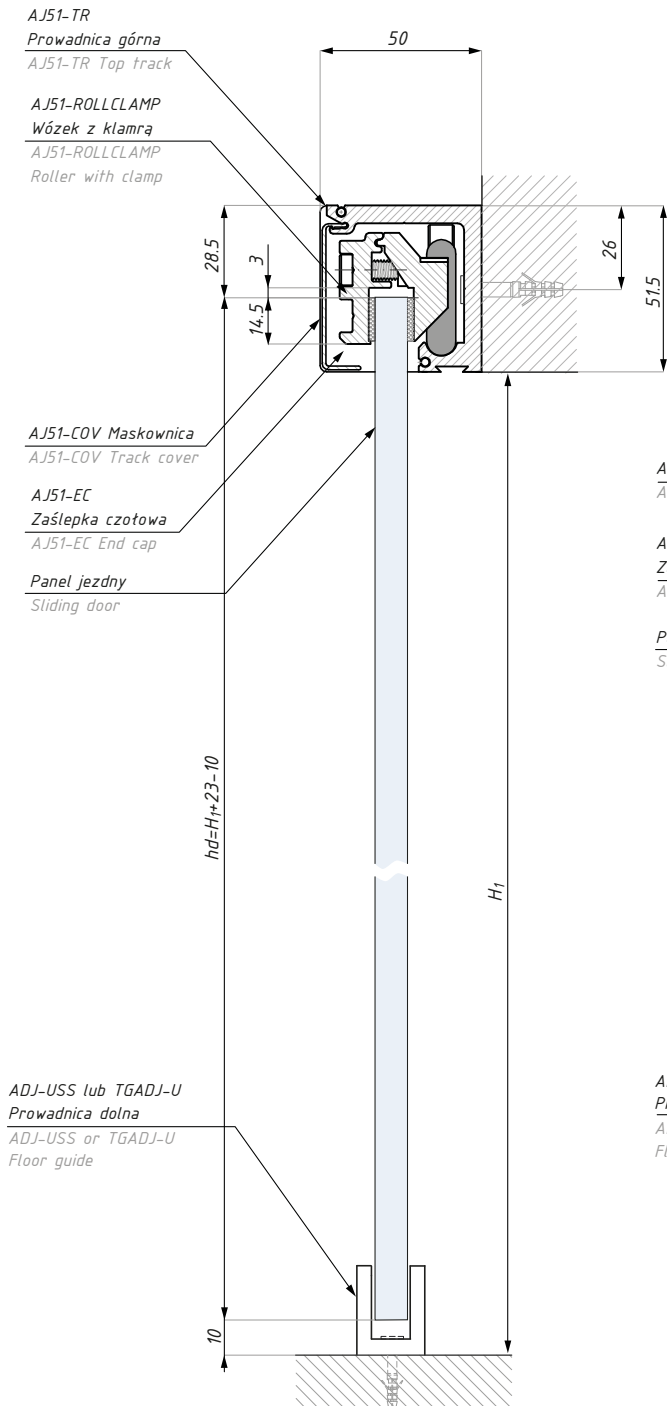
Montaż do sufitu panel przesuwny
Ceiling installation for sliding door

Montaż do sufitu panel przesuwny z panelem sztytym
Ceiling installation for sliding door with fixed panel

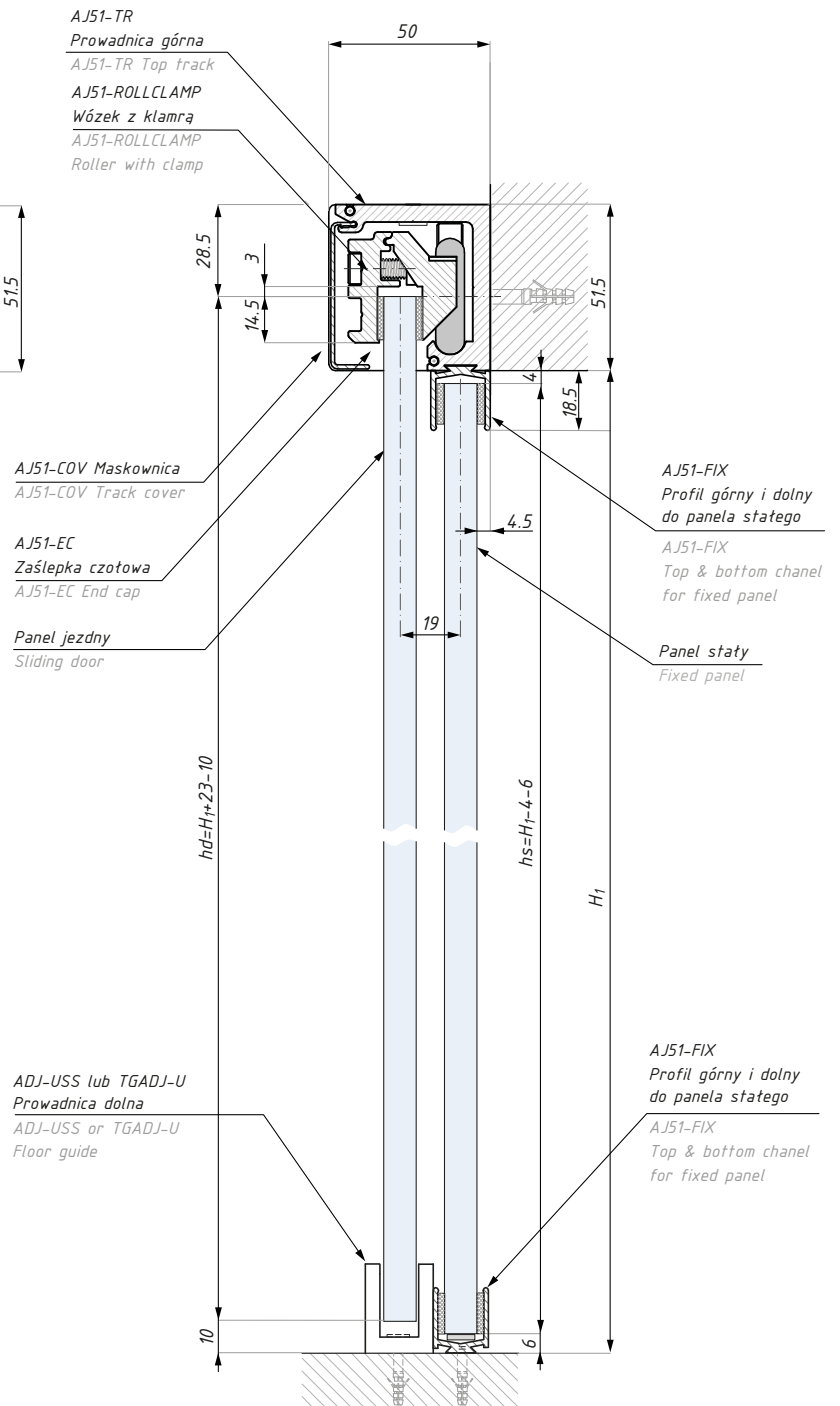
H_2 = wysokość otworu, montaż do sufitu / opening height, ceiling installation
 h_1 = wysokość panela drzwiowego / height of door panel
 h_2 = wysokość panela sztego / height of fixed panel

GRADO AJ51

Przekrój: system przesuwny GRADO AJ51
Section: sliding system GRADO AJ51

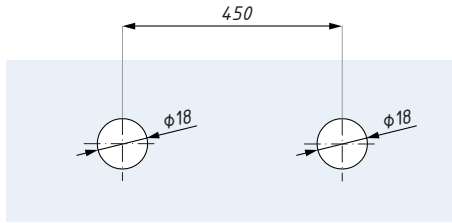


Montaż do ściany panel przesuwny
Wall installation for sliding door

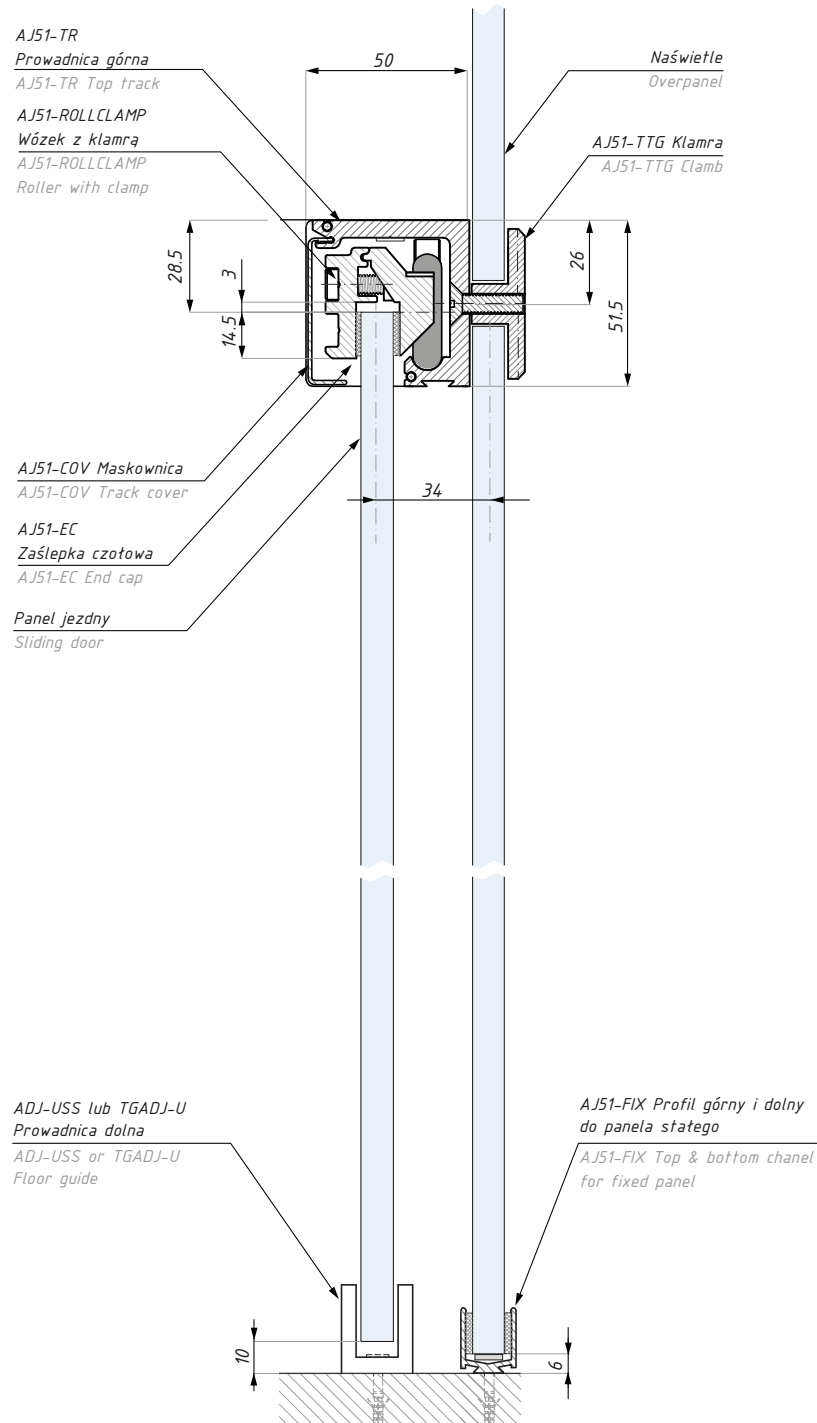


Montaż do ściany panel przesuwny z panelem statym
Wall installation for sliding door with fixed panel

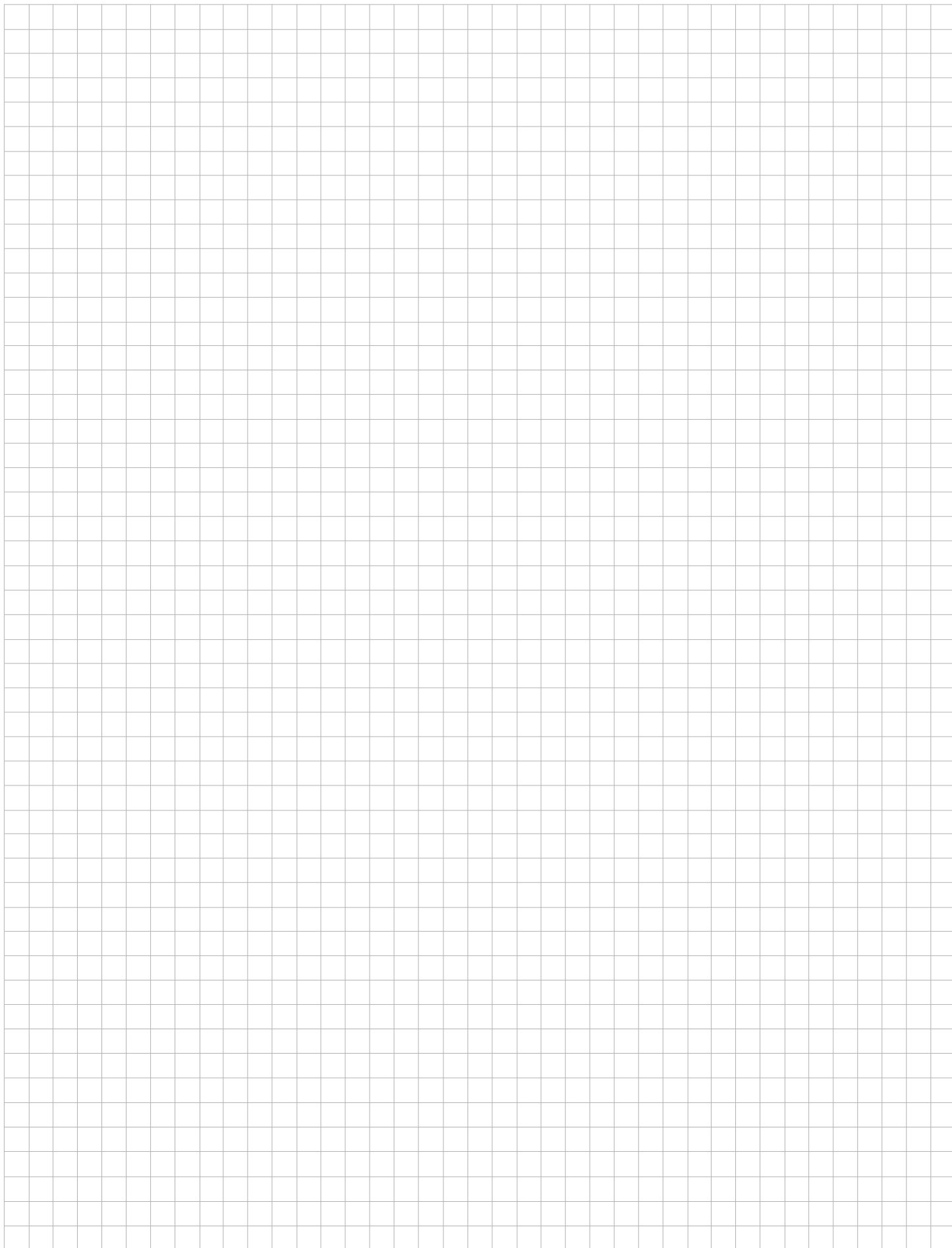
H_1 - wysokość otworu, montaż do ściany / opening height, wall installation
 hd - wysokość panela drzwiowego / height of door panel
 hs - wysokość panela statęgo / height of fixed panel



Przygotowanie szkła dla klamry AJ51-TTG
Glass preparation for clamb AJ51-TTG



Montaż do panela szklanego
Overpanel installation





www.cdakcesoria.pl



CDA POLSKA sp. z o.o. sp. k.

SIEDZIBA WROCŁAW

ul. Robotnicza 60
53-608 Wrocław

T: +48 71 797 80 28
F: +48 71 797 80 27
biuro@cdakcesoria.pl

ODDZIAŁ GDYNIA

ul. Morska 306 A
81-006 Gdynia

T/F: +48 58 719 28 78
gdynia@cdakcesoria.pl

ODDZIAŁ WARSZAWA

ul. Łodygowa 25
03-687 Warszawa

T/F: +48 22 675 05 89
warszawa@cdakcesoria.pl

www.**cdakcesoria**.pl



TERNO TERNO MULTI TERNO DIVA TERNO MAGIC

Systemy przesuwne
Sliding systems



SYSTEMY
PRZESUWNE
SLIDING
SYSTEMS



AKCESORIA DO SZKŁA HARTOWANEGO

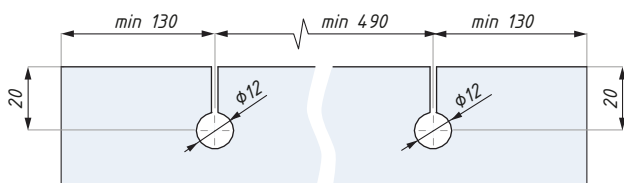
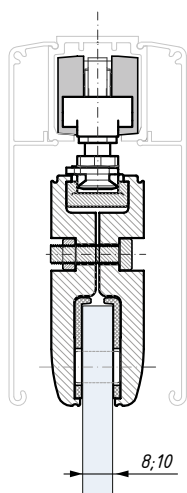


Zestaw na 1 skrzydło
Onel panel set

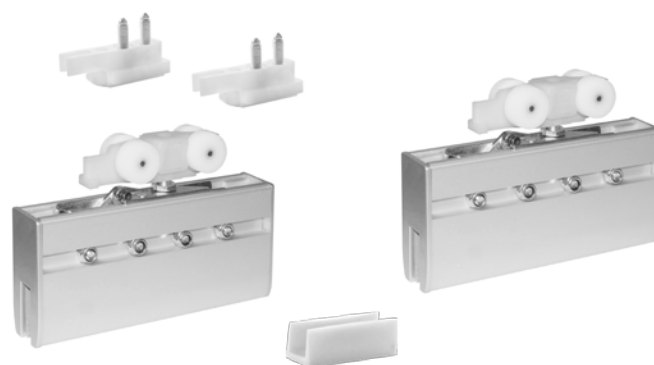


TS-01SET

Zestaw akcesoriów do systemu przesuwnego z odbojem i zaczepem
Completed accessory kit for sliding system with end-stoper and catch



Przygotowanie szkła: zaleca się wykonanie otworów $\varnothing 12$ dla drzwi o wadze ponad 60 kg
Glass preparation: it is recommended for doors weight more than 60 kg

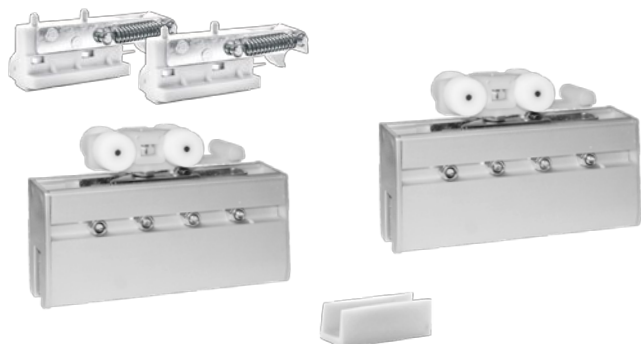


Kod zestawu Set's code	Grubość szkła (mm) Glass thickness (mm)	Materiał Material	Wykończenie Finish
TS-01SET/8	8	aluminium aluminium	anoda / anodized
TS-01SET/10	10	aluminium aluminium	anoda / anodized

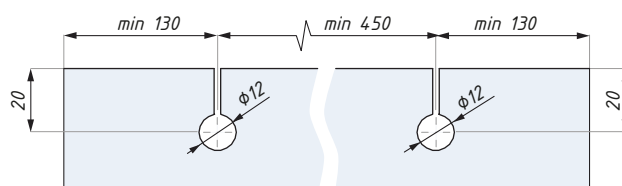
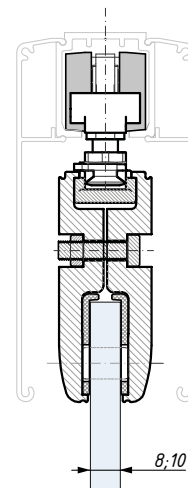
udźwig systemu (kg): 100	set's capacity (kg): 100
min. szerokość skrzydła (mm): 750	min. door leaf (mm): 750
Zestaw nie zawiera: przewodnicy górnej i maskownicy	Not included: top track and cover
Zestaw akcesoriów na 1 skrzydło	Onel panel set accessories

TS-02SET

Zestaw akcesoriów do systemu przesuwne-
go z podwójną hydrauliczną amortyzacją
Completed accessory kit for sliding system with
dual hydraulic cushioning



Kod zestawu Set's code	Grubość szkła (mm) Glass thickness (mm)	Materiał Material	Wykończenie Finish
TS-02SET/8	8	aluminium aluminium	anoda / anodized
TS-02SET/10	10	aluminium aluminium	anoda / anodized
udźwig systemu (kg): 80		set's capacity (kg): 80	
min. szerokość skrzydła (mm): 750		min. door leaf (mm): 750	
Zestaw nie zawiera: przewodnicy górnej i maskownicy		Not included: top track and cover	
Zestaw akcesoriów na 1 skrzydło		Onel panel set accessories	



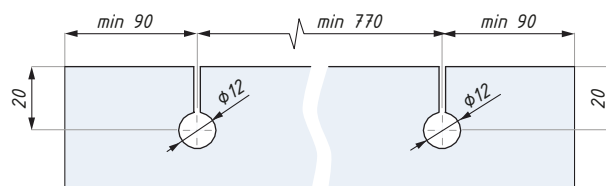
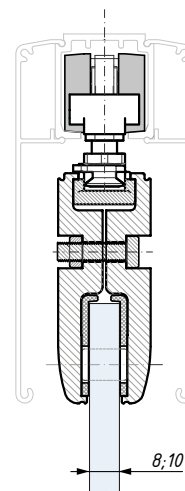
Przygotowanie szkła: zaleca się wykonanie otworów
Ø 12 dla drzwi o wadze ponad 60 kg
Glass preparation: it is recommended
for doors weight more than 60 kg

TS-03SET

Zestaw akcesoriów do systemu przesuwne-
go z podwójną pneumatyczną amortyzacją
Completed accessory kit for sliding system with
dual pneumatic cushioning



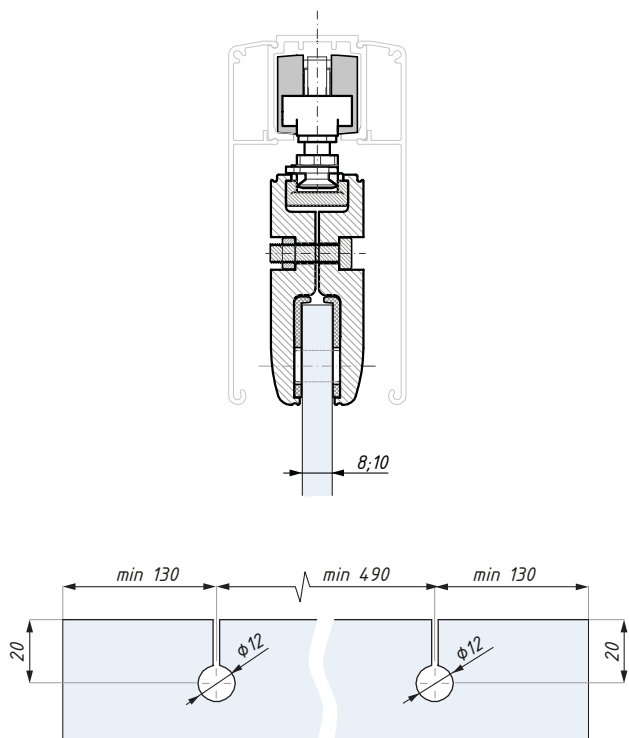
Kod zestawu Set's code	Grubość szkła (mm) Glass thickness (mm)	Materiał Material	Wykończenie Finish
TS-03SET/8	8	aluminium aluminium	anoda / anodized
TS-03SET/10	10	aluminium aluminium	anoda / anodized
udźwig systemu (kg): 80		set's capacity (kg): 80	
min. szerokość skrzydła (mm): 950		min. door leaf (mm): 950	
Zestaw nie zawiera: przewodnicy górnej i maskownicy		Not included: top track and cover	
Zestaw akcesoriów na 1 skrzydło		Onel panel set accessories	



Przygotowanie szkła: zaleca się wykonanie otworów
Ø 12 dla drzwi o wadze ponad 60 kg
Glass preparation: it is recommended
for doors weight more than 60 kg

TS-04SET

Zestaw akcesoriów do systemu przesuwego z amortyzacją pneumatyczną i hydrauliczną
Completed accessory kit for sliding system with hydraulic & pneumatic cushioning

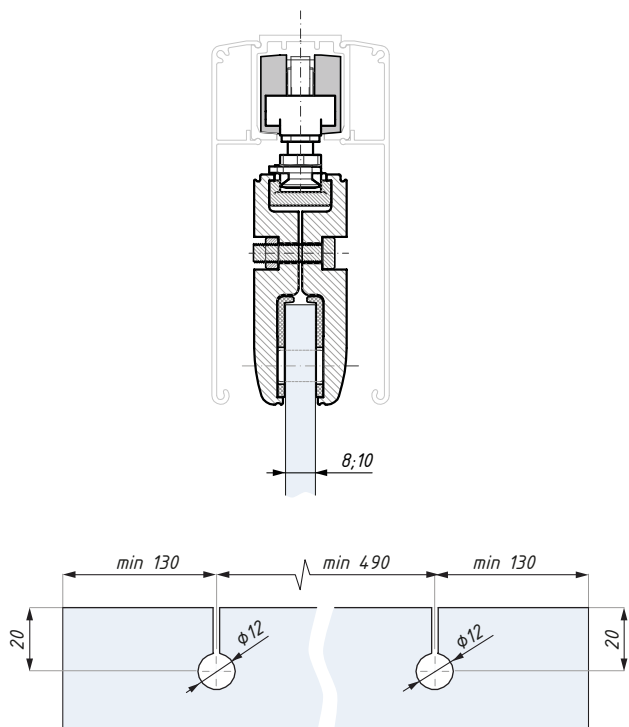


Przygotowanie szkła: zaleca się wykonanie otworów $\varnothing 12$ dla drzwi o wadze ponad 60 kg
Glass preparation: it is recommended for doors weight more than 60 kg

Kod zestawu Set's code	Grubość szkła (mm) Glass thickness (mm)	Materiał Material	Wykończenie Finish
TS-04SET/8	8	aluminium aluminium	anoda / anodized
TS-04SET/10	10	aluminium aluminium	anoda / anodized
udźwig systemu (kg): 80		set's capacity (kg): 80	
min. szerokość skrzydła (mm): 750		min. door leaf (mm): 750	
Zestaw nie zawiera: przewodnicy górnej i maskownicy		Not included: top track and cover	
Zestaw akcesoriów na 1 skrzydło		One! panel set accessories	

TS-05SET

Zestaw akcesoriów do systemu przesuwego z odbojem, zaczepem i amortyzacją pneumatyczną
Completed accessory kit for sliding system with pneumatic cushioning



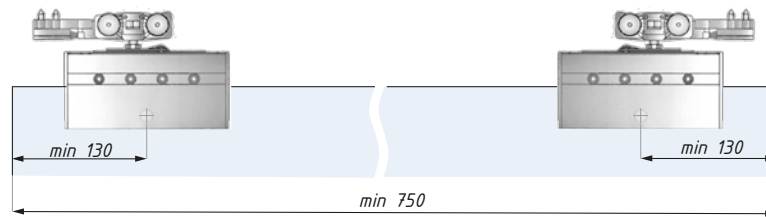
Przygotowanie szkła: zaleca się wykonanie otworów $\varnothing 12$ dla drzwi o wadze ponad 60 kg
Glass preparation: it is recommended for doors weight more than 60 kg

Kod zestawu Set's code	Grubość szkła (mm) Glass thickness (mm)	Materiał Material	Wykończenie Finish
TS-05SET/8	8	aluminium aluminium	anoda / anodized
TS-05SET/10	10	aluminium aluminium	anoda / anodized
udźwig systemu (kg): 80		set's capacity (kg): 80	
min. szerokość skrzydła (mm): 750		min. door leaf (mm): 750	
Zestaw nie zawiera: przewodnicy górnej i maskownicy		Not included: top track and cover	
Zestaw akcesoriów na 1 skrzydło		One! panel set accessories	

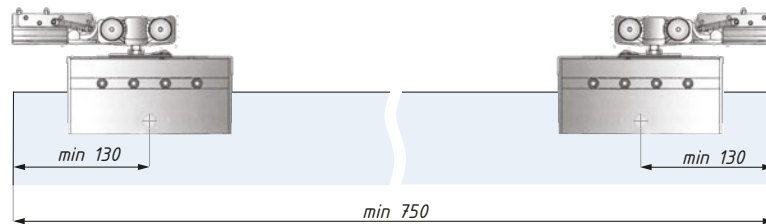
TERNO

Widok i wycięcia w szkłe
View & glass preparation

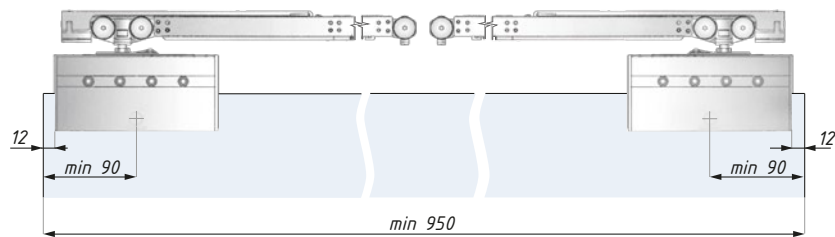
TS-01SET



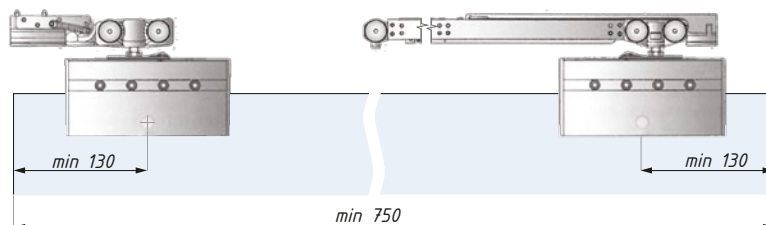
TS-02SET



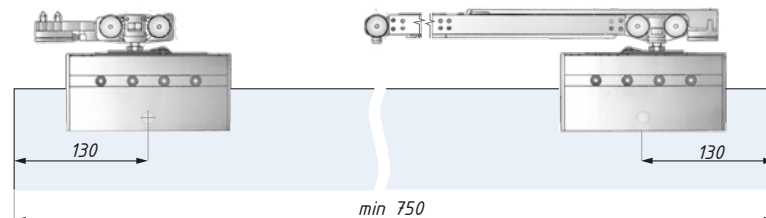
TS-03SET



TS-04SET

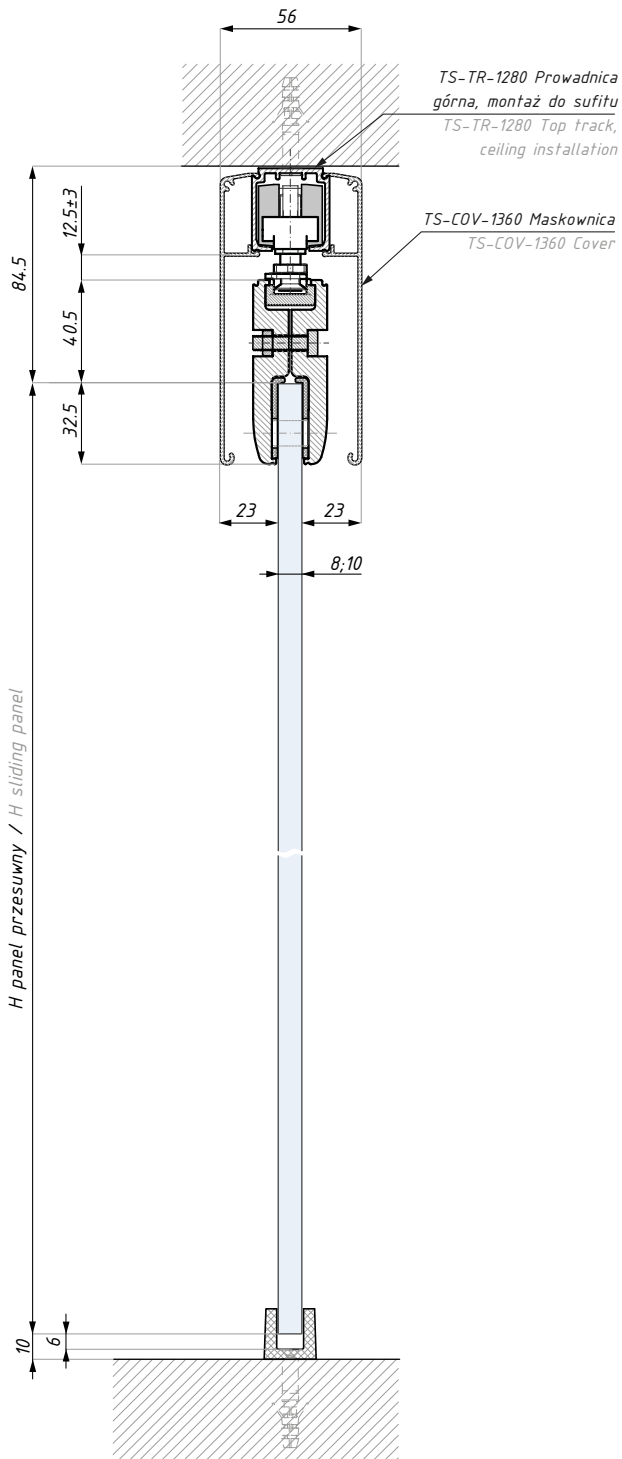


TS-05SET

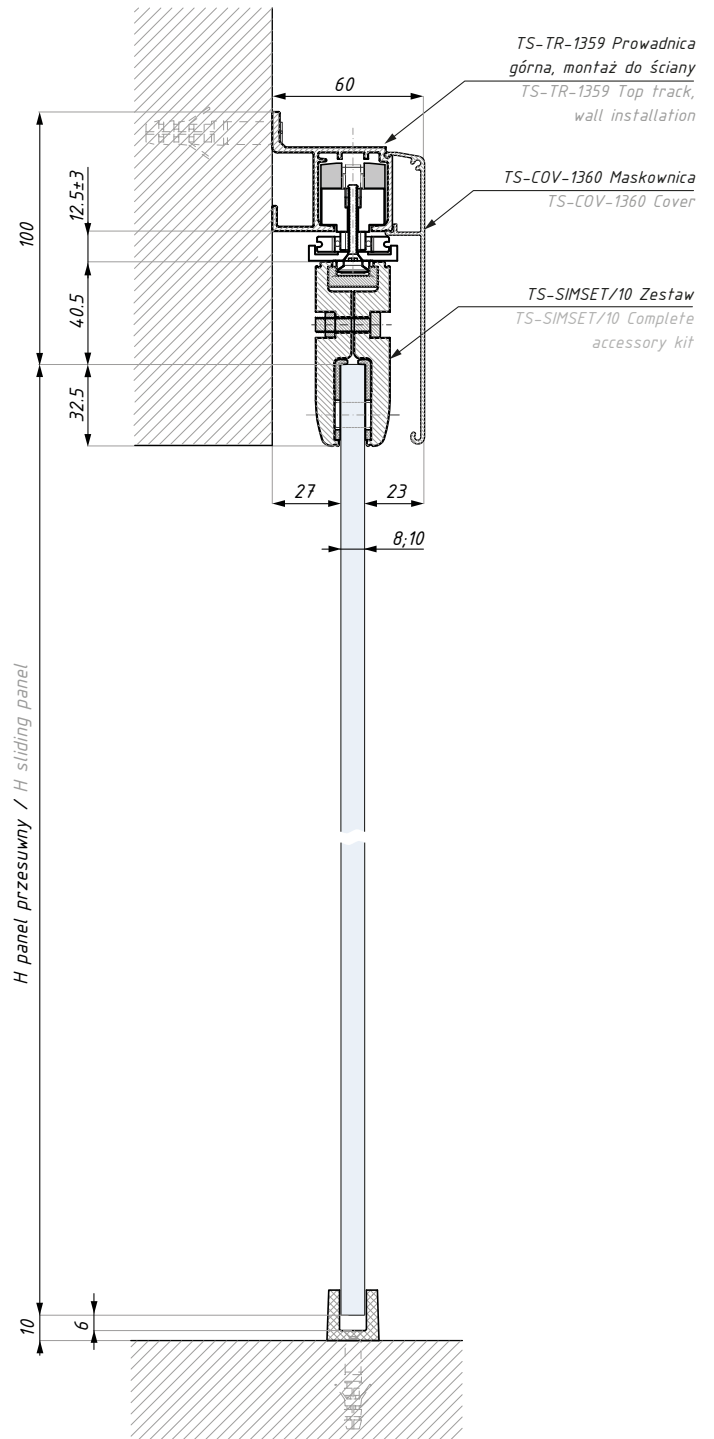


Przygotowanie szkła: zaleca się wykonanie otworów $\varnothing 12$ dla drzwi o wadze ponad 60 kg
Glass preparation: it is recommended for doors weight more than 60 kg

Montaż do sufitu
Ceiling installation



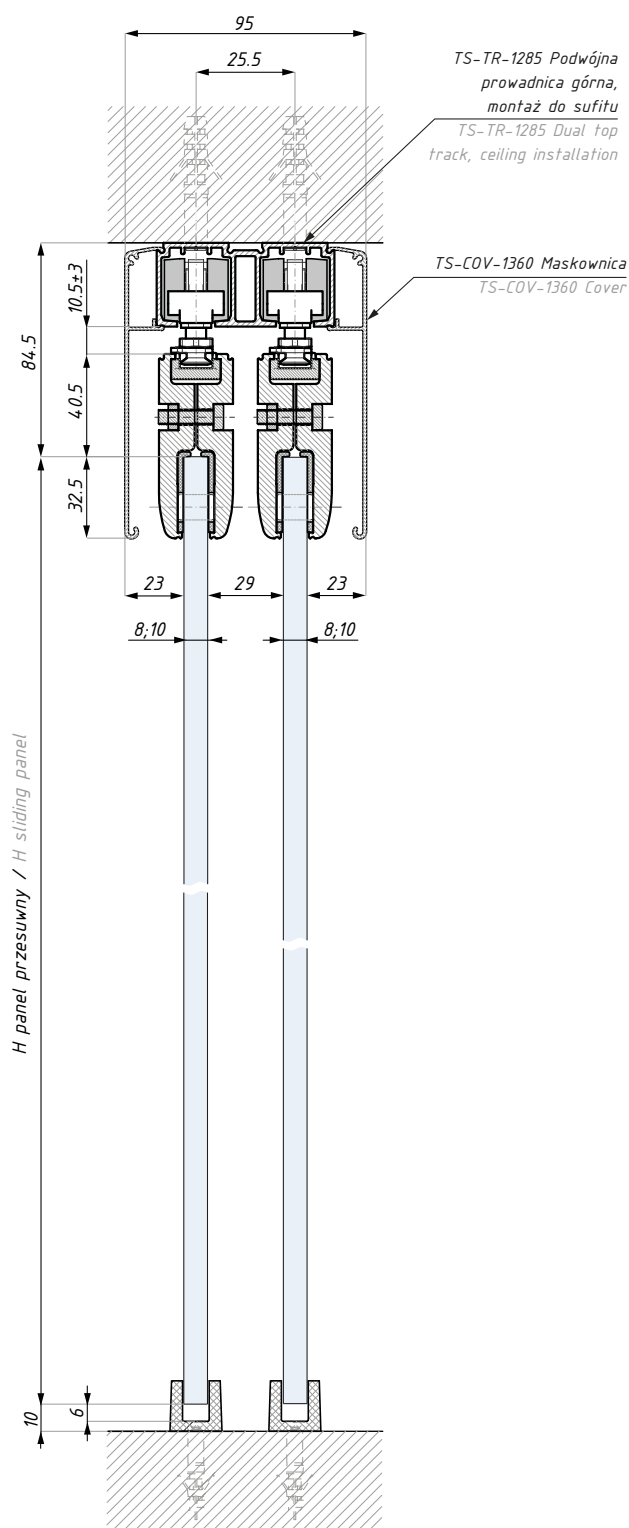
Montaż do ściany
Wall installation



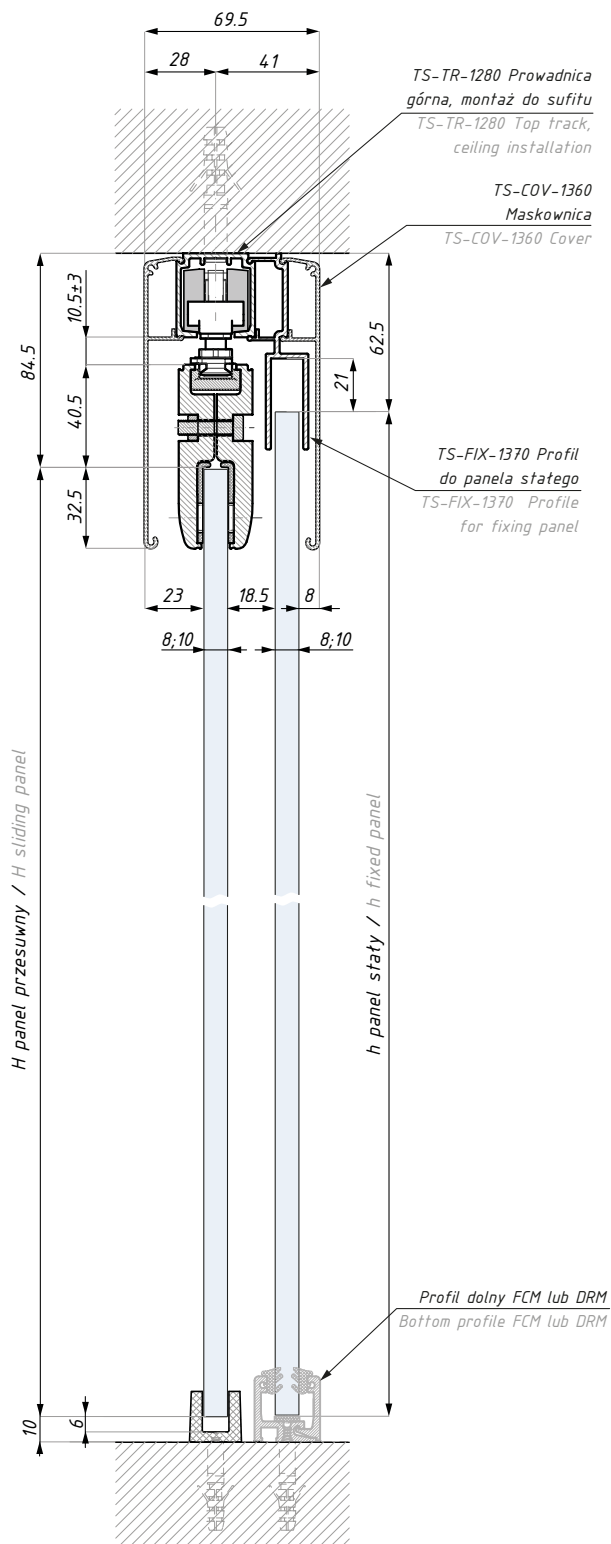
TERNO

Przekrój systemów TERNO
Section of TERNO systems

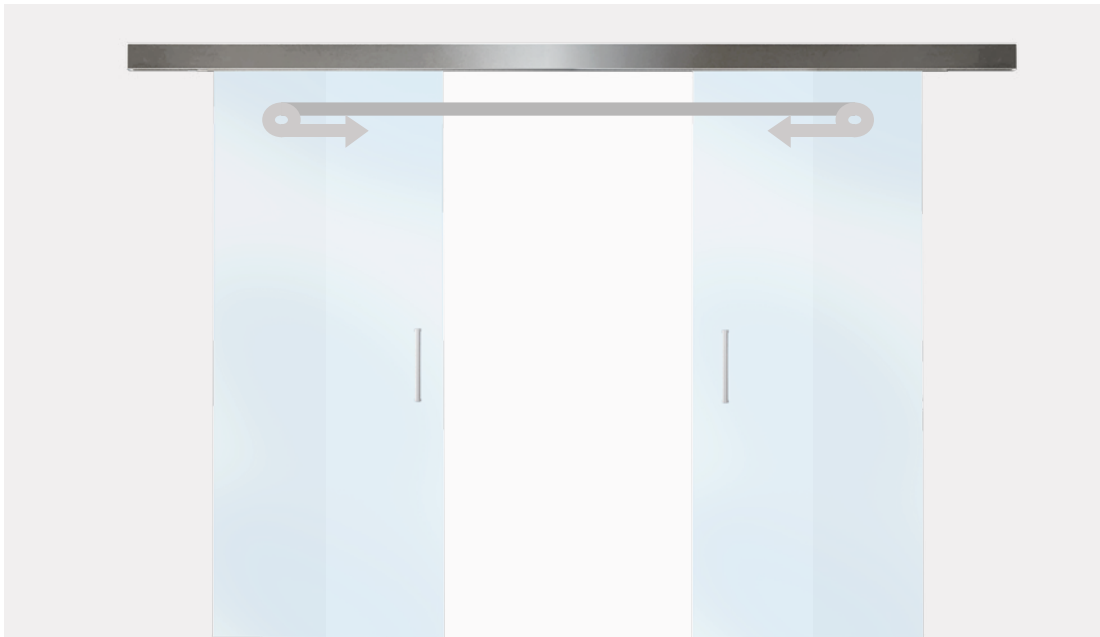
Montaż do sufitu- szyna podwójna
Installation to the ceiling - double rail



Montaż do sufitu z panelem statym
Installation to the ceiling with fixed panel

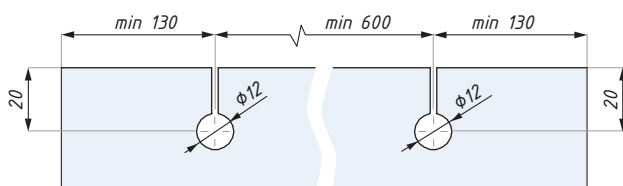
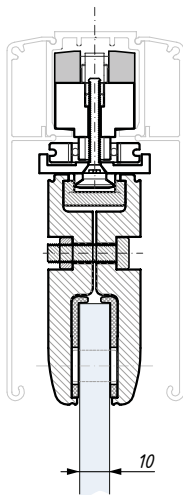


System synchronicznego otwierania drzwi
Simultaneous opening sliding system



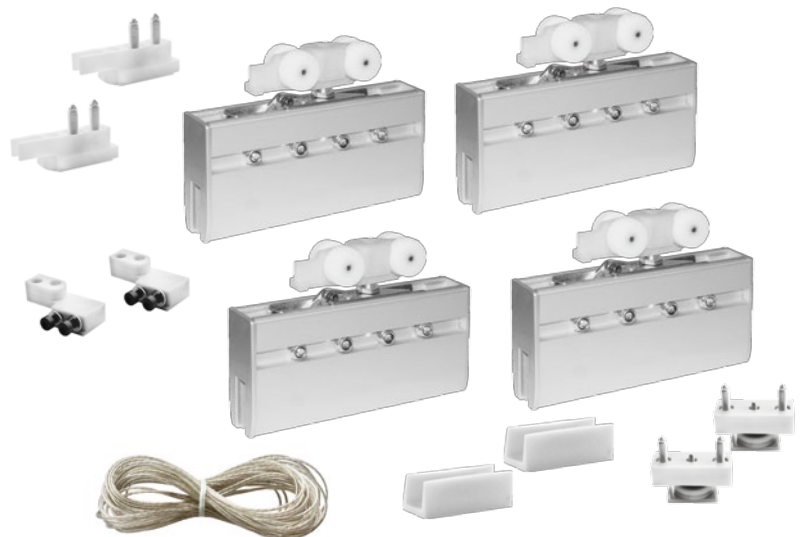
TS-SIMSET

Zestaw akcesoriów do systemu przesuwne-
go z otwieraniem synchronicznym
Completed accessory kit for
simultaneous opening sliding system



Przygotowanie szkła: zaleca się wykonanie otworów
Ø 12 dla drzwi o wadze ponad 60 kg

Glass preparation: it is recommended
for doors weight more than 60 kg



Kod zestawu Set's code	Grubość szkła (mm) Glass thickness (mm)	Materiał Material	Wykończenie Finish
TS-SIMSET/10	10	aluminium aluminium	anoda / anodized

udźwieg systemu (kg): 80

set's capacity (kg): 80

min. szerokość skrzydła (mm): 600

minimum width of door panel (mm): 600

zestaw nie zawiera:
przewodnicy górnej i maskownicy

not included:
top track and cover

zestaw na 2 skrzydła

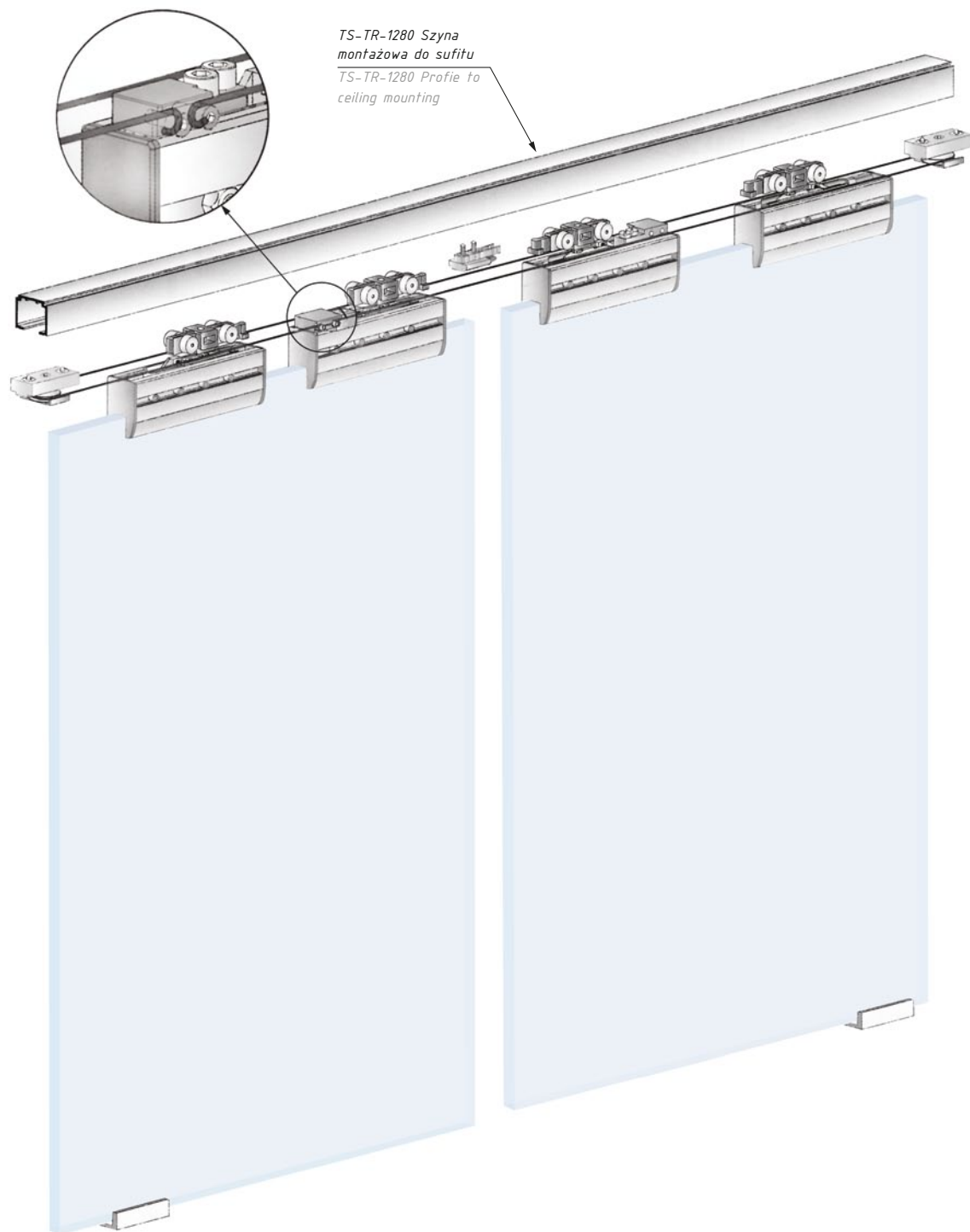
two panels set accessories

długość linki (m): 10

length of cord (m): 10

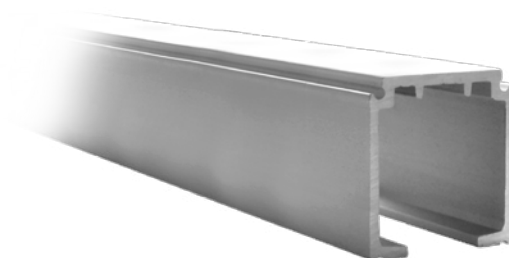
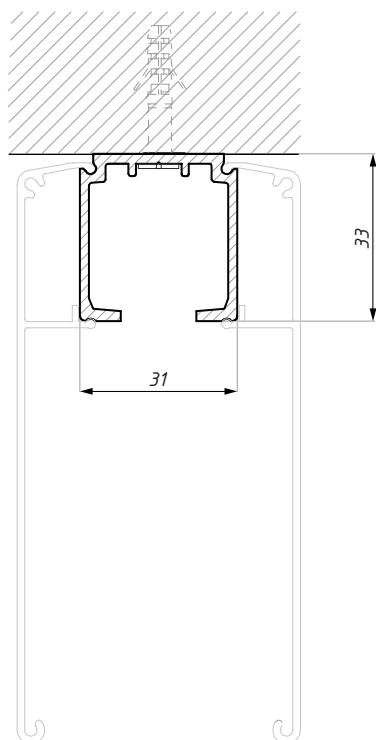
TS-SIMSET

Schemat poglądowy
synchronicznego systemu przesuwnego
Simultaneous opening system



TS-TR-1280

Prowadnica górna, montaż do sufitu
Top track, ceiling installation

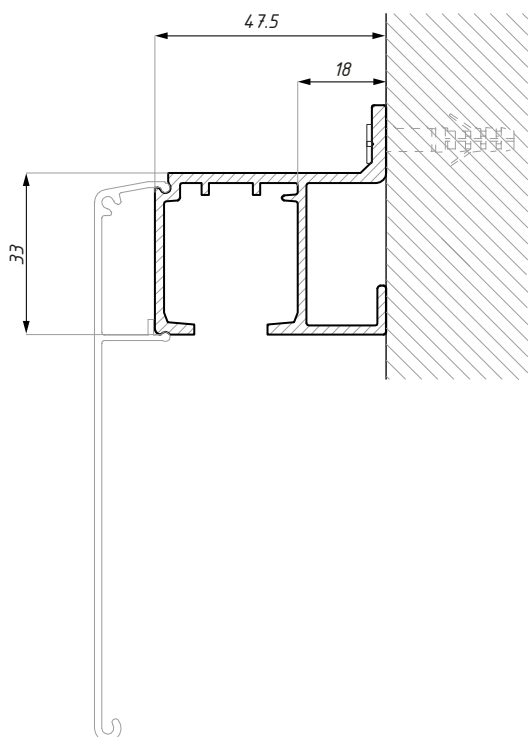


Kod / Code	Długość (mm) Length (mm)	Wykończenie Finish
TS-TR-1280-2000	2000	anoda srebrna / silver anodized
TS-TR-1280-3000	3000	anoda srebrna / silver anodized
TS-TR-1280-4000	4000	anoda srebrna / silver anodized

materiał: aluminium material: aluminium

TS-TR-1359

Prowadnica górna, montaż do ściany
Top track, wall installation

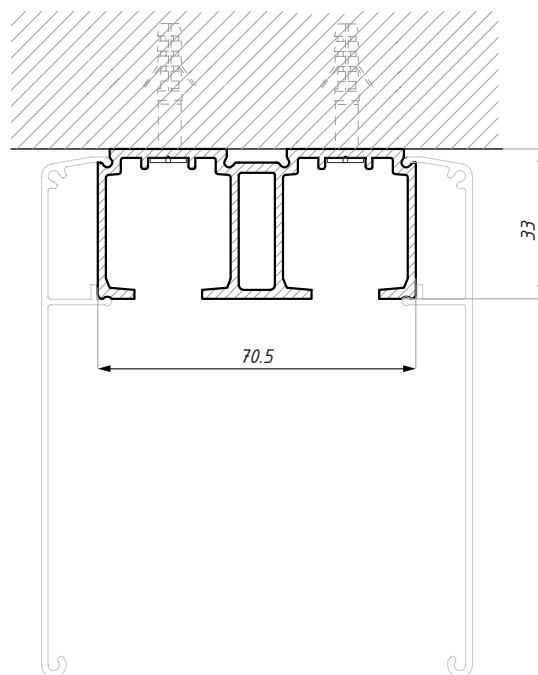
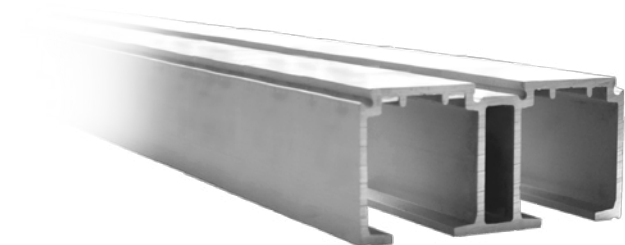


Kod / Code	Długość (mm) Length (mm)	Wykończenie Finish
TS-TR-1359-2000	2000	anoda srebrna / silver anodized
TS-TR-1359-3000	3000	anoda srebrna / silver anodized
TS-TR-1359-4000	4000	anoda srebrna / silver anodized

materiał: aluminium material: aluminium

TS-TR-1285

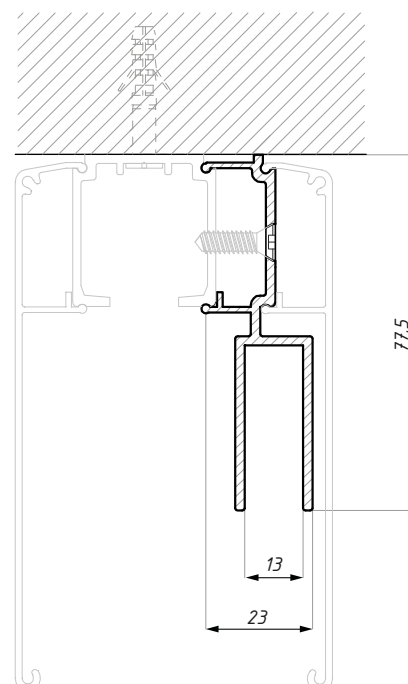
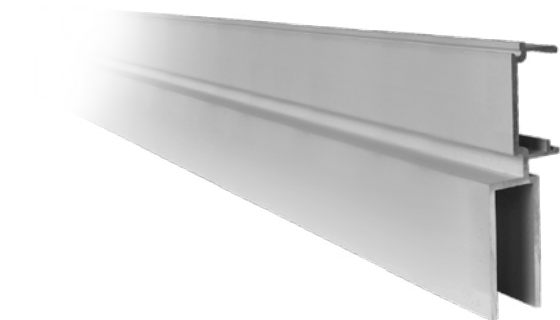
Podwójna prowadnica górna, montaż do sufitu
Dual top track, ceiling installation



Kod / Code	Długość (mm) Length (mm)	Wykończenie Finish
TS-TR-1285-2000	2000	anoda srebrna / silver anodized
TS-TR-1285-4000	4000	anoda srebrna / silver anodized
materiał: aluminium		material: aluminium

TS-FX-1370

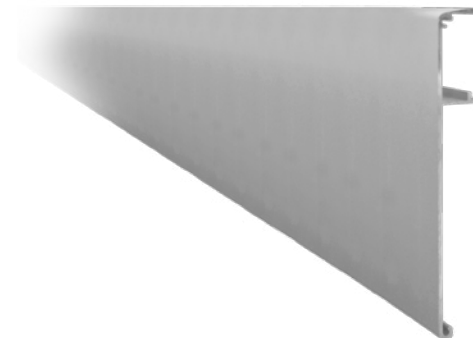
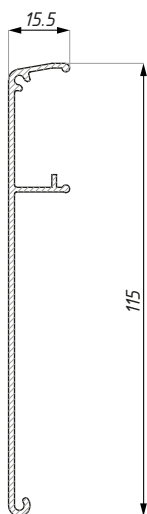
Profil do panela stałego
Profile for fixed panel



Kod / Code	Długość (mm) Length (mm)	Wykończenie Finish
TS-FX-1370-2000	2000	anoda srebrna / silver anodized
TS-FX-1370-3000	3000	anoda srebrna / silver anodized
materiał: aluminium		material: aluminium
grubość szkła (mm): 8; 10		glass thickness (mm): 8; 10

TS-COV-1360

Maskownica
Cover



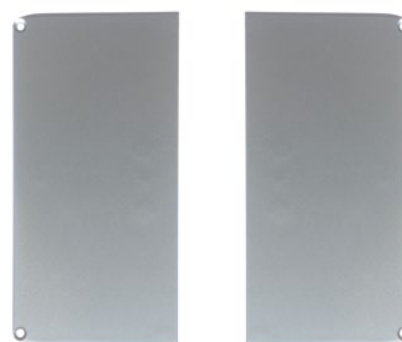
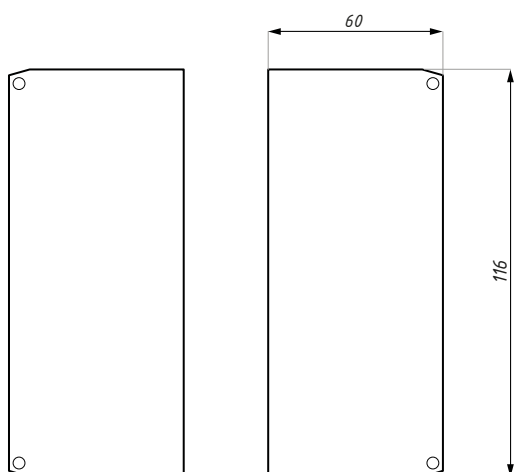
Kod / Code	Długość (mm) Length (mm)	Wykończenie Finish
TS-COV-1360-2000	2000	anoda srebrna / silver anodized
TS-COV-1360-3000	3000	anoda srebrna / silver anodized
TS-COV-1360-4000	4000	anoda srebrna / silver anodized

materiał: aluminium

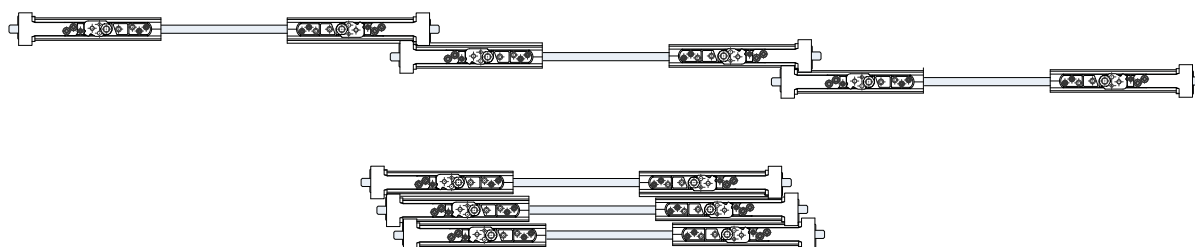
materiał: aluminium

TS-1357KPL

Komplet zaślepek czołowych
End cap set

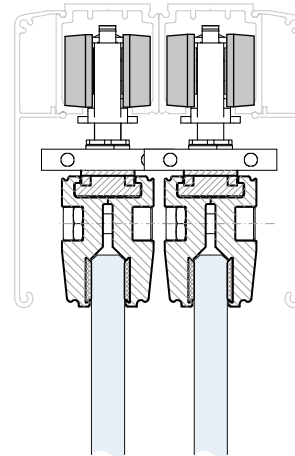


Kod / Code	Ilość / Quantity	Materiał / Material
TS-1357KPL	1 kpl. / 1 set.	PVC / PVC



TS-17SET/10AC

Zestaw akcesoriów do teleskopowego, dwuskrzydłowego systemu przesuwnego
Completed accessory kit for multiple dragging double door system



Kod zestawu Set's code	Materiał Material	Wykończenie Finish
TS-17SET/10AC	aluminium / aluminium plastik / plastic	anoda / anodized połysk / polish szary / gray

grubość szkła (mm): 10

glass thickness (mm): 10

udźwig systemu na panel (kg): 80

set's capacity for panel (kg): 80

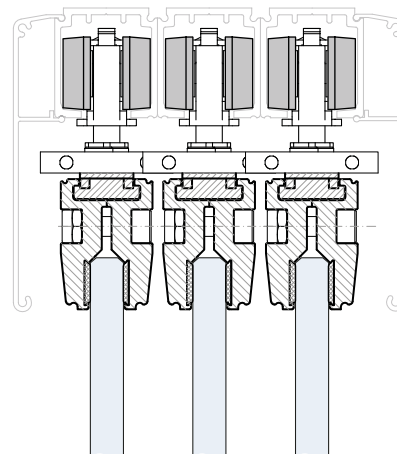
min. szerokość tafli (mm): 600

min. panel's width (mm): 600

Zestawy nie zawierają: prowadnicy górnej i maskownicy
Sets not include: top track and cover

TS-17SET/10ABC

Zestaw akcesoriów do teleskopowego, trójskrzydłowego systemu przesuwnego
Completed accessory kit for multiple dragging triple door system



Kod zestawu Set's code	Materiał Material	Wykończenie Finish
TS-17SET/10ABC	aluminium / aluminium plastik / plastic	anoda / anodized połysk / polish szary / gray

grubość szkła (mm): 10

glass thickness (mm): 10

udźwig systemu na panel (kg): 80

set's capacity for panel (kg): 80

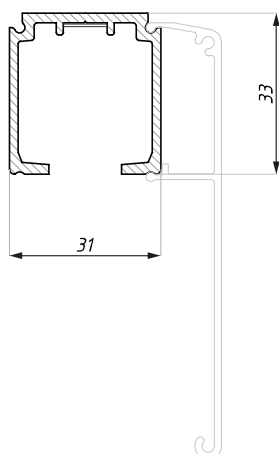
min. szerokość tafli (mm): 600

min. panel's width (mm): 600

Zestawy nie zawierają: prowadnicy górnej i maskownicy
Sets not include: top track and cover

TS-TR-1280

Prowadnica górna
Top track

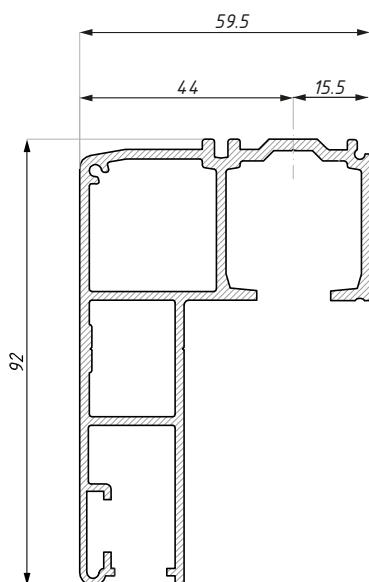


Kod / Code	Długość (mm) Length (mm)	Wykończenie Finish
TS-TR-1280-2000	2000	anoda srebrna / silver anodized
TS-TR-1280-3000	3000	anoda srebrna / silver anodized
TS-TR-1280-4000	4000	anoda srebrna / silver anodized

material: aluminium material: aluminium

TS-TRFIX-3000

Prowadnica górna z panelem stałym
Top track with fixed panel

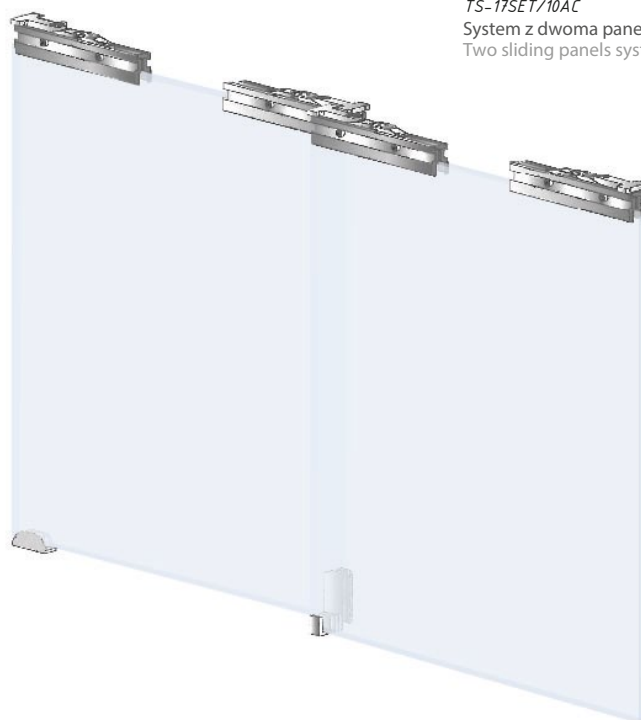


Kod / Code	Długość (mm) Length (mm)	Wykończenie Finish
TS-TRFIX-3000	3000	anoda srebrna / silver anodized
TS-TRFIX-4000	4000	anoda srebrna / silver anodized

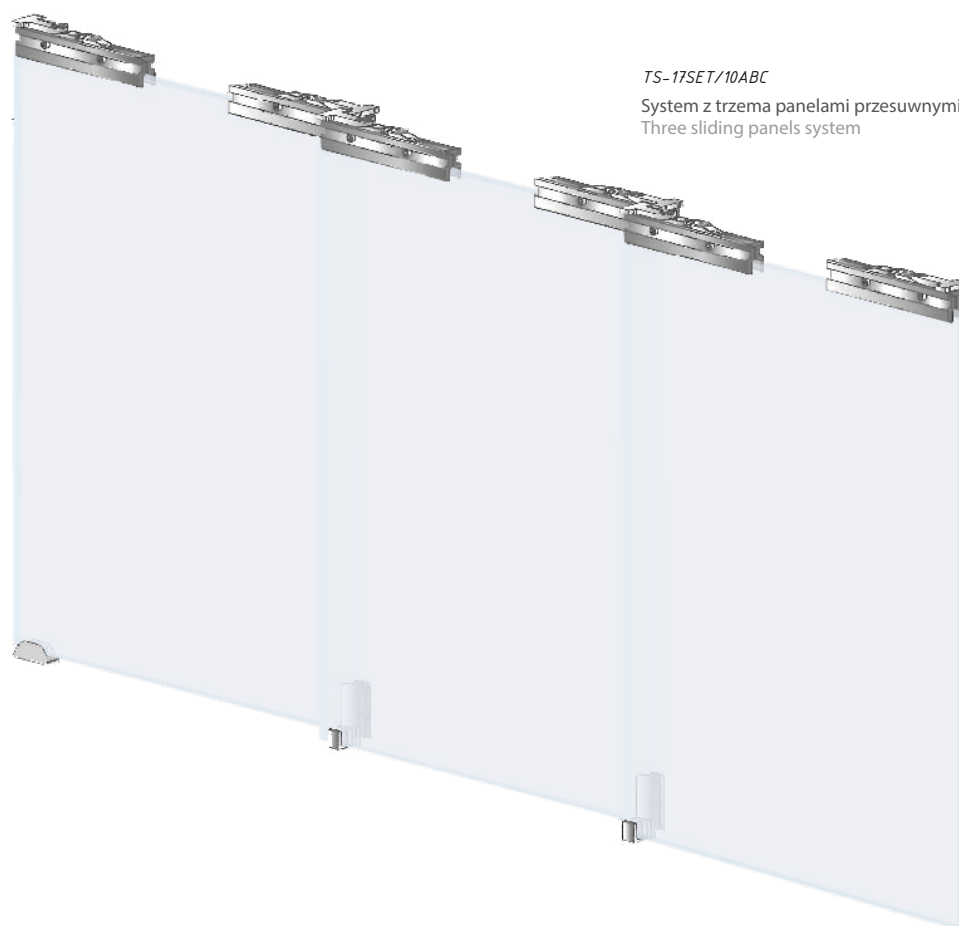
material: aluminium material: aluminium

TERNO MULTI

Schemat poglądowy
teleskopowego systemu przesuwnego
Multiple dragging door system



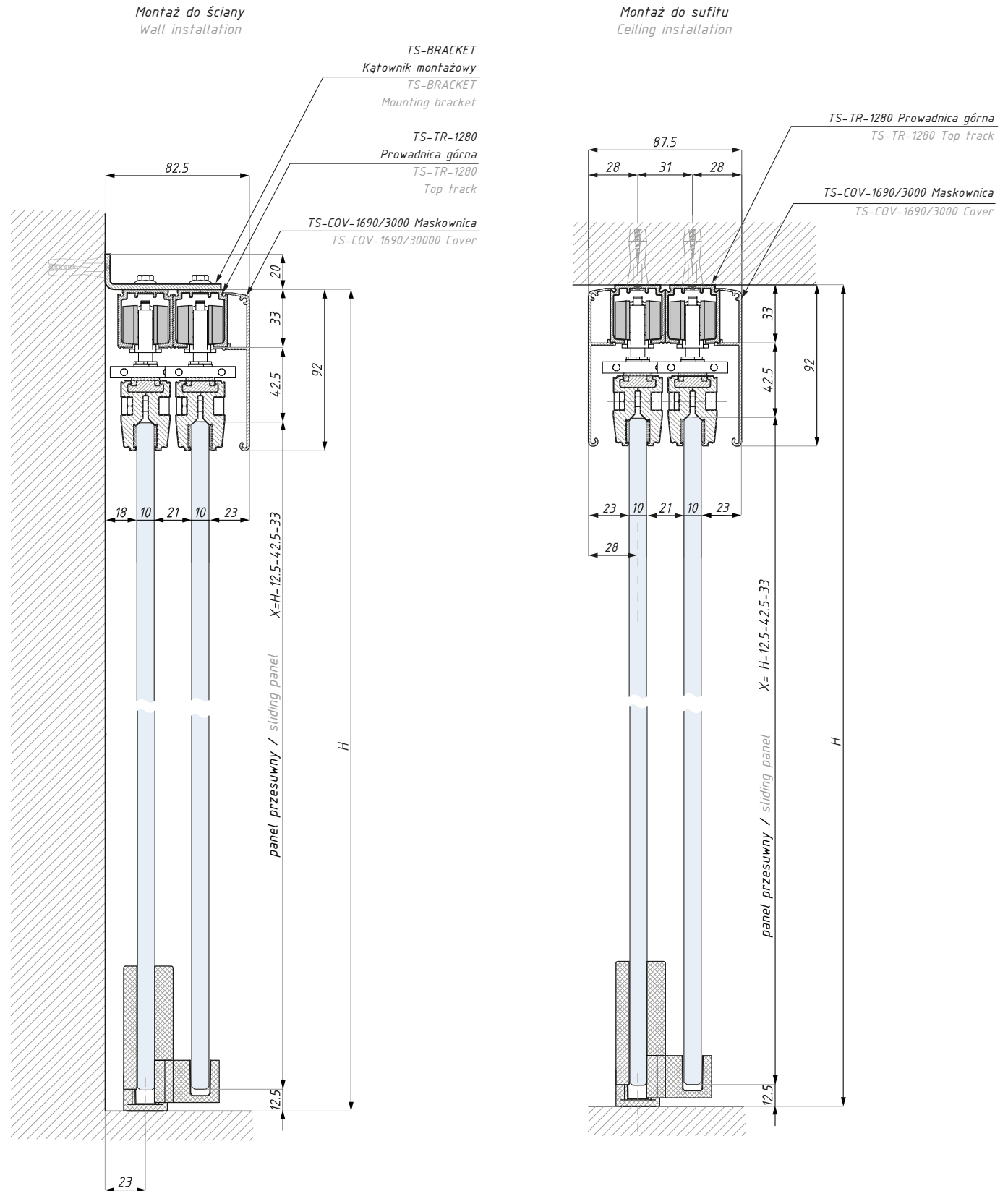
TS-17SET/10AC
System z dwoma panelami przesuwными
Two sliding panels system

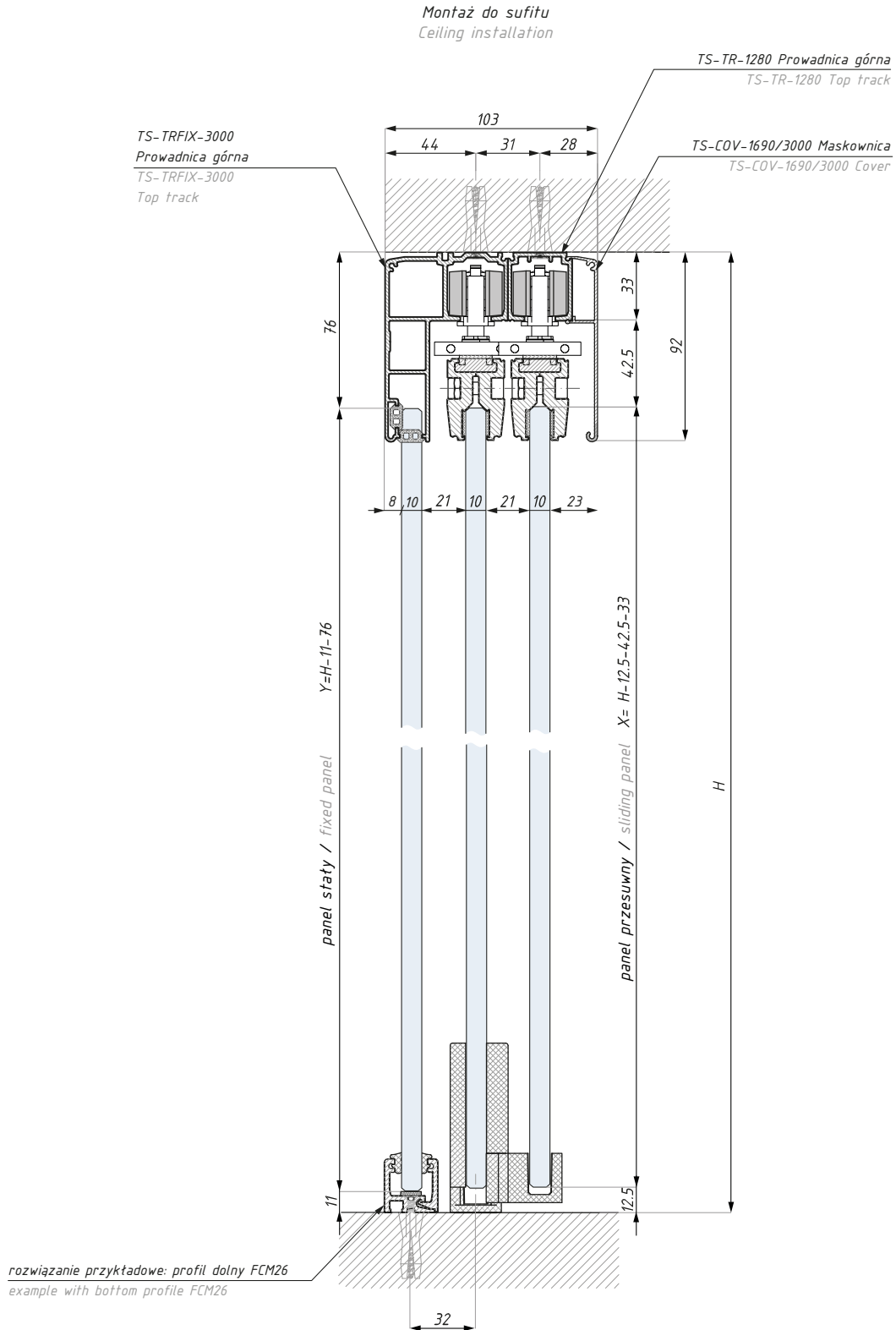


TS-17SET/10ABC
System z trzema panelami przesuwными
Three sliding panels system

TERNO MULTI

Przekrój system TERNO MULTI
Section system TERNO MULTI

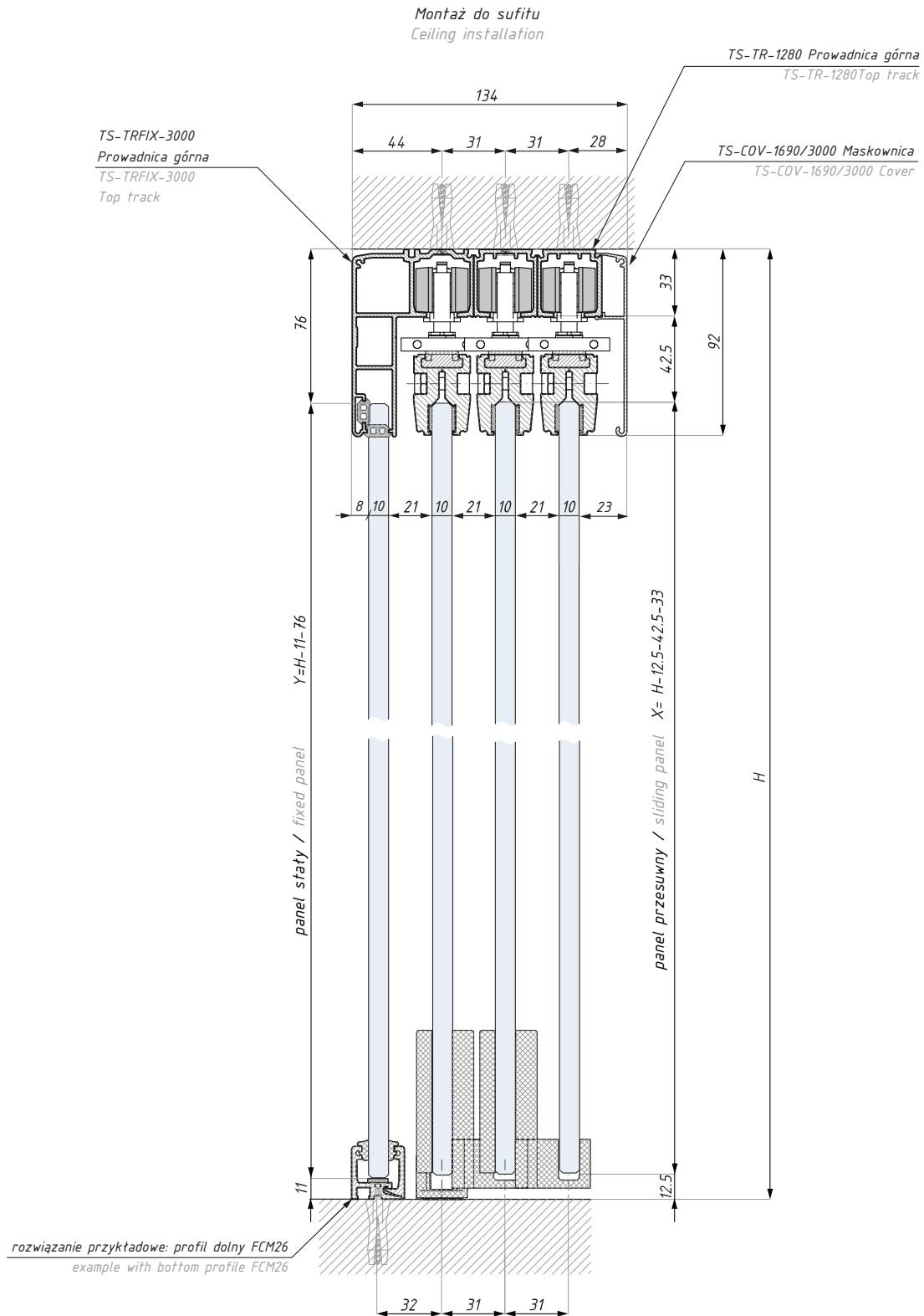




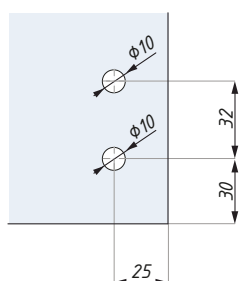
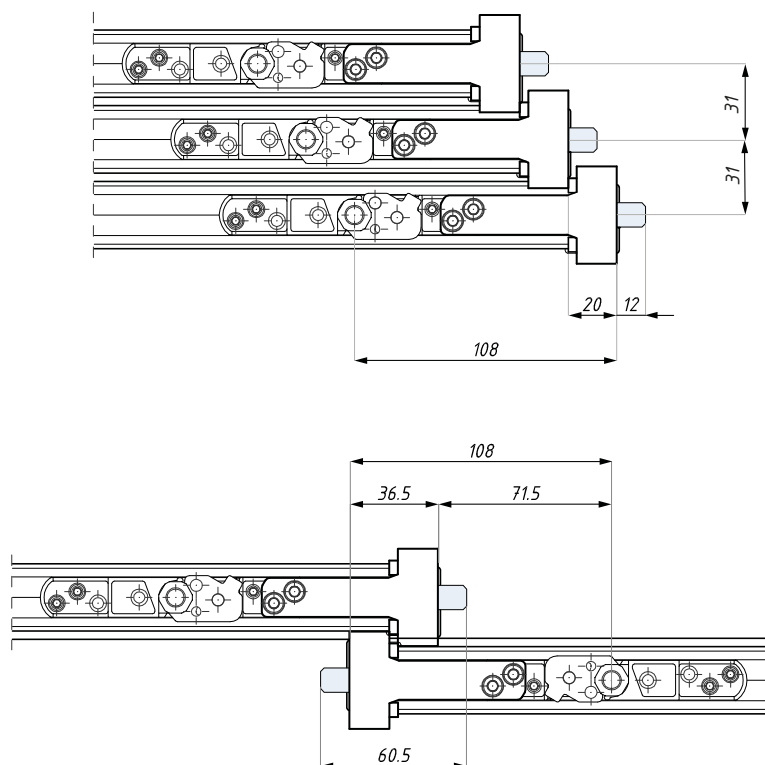
System z dwoma panelami przesuwными i panelem stałym
Two panels system: two sliding & one fixed

TERNO MULTI

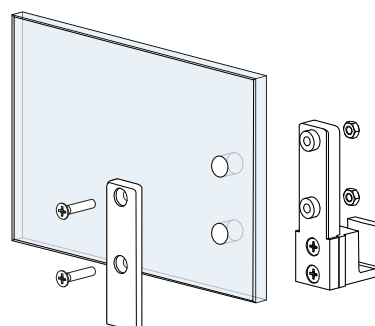
Przekrój system TERNO MULTI
Section system TERNO MULTI



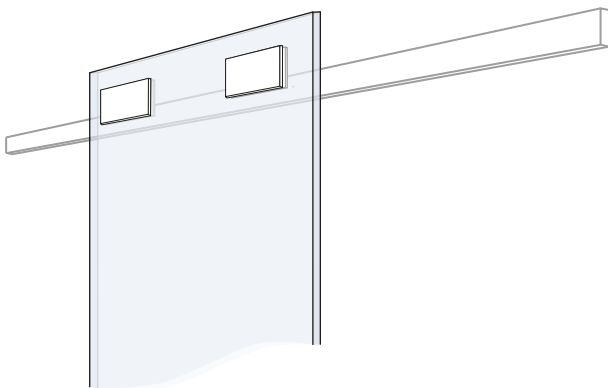
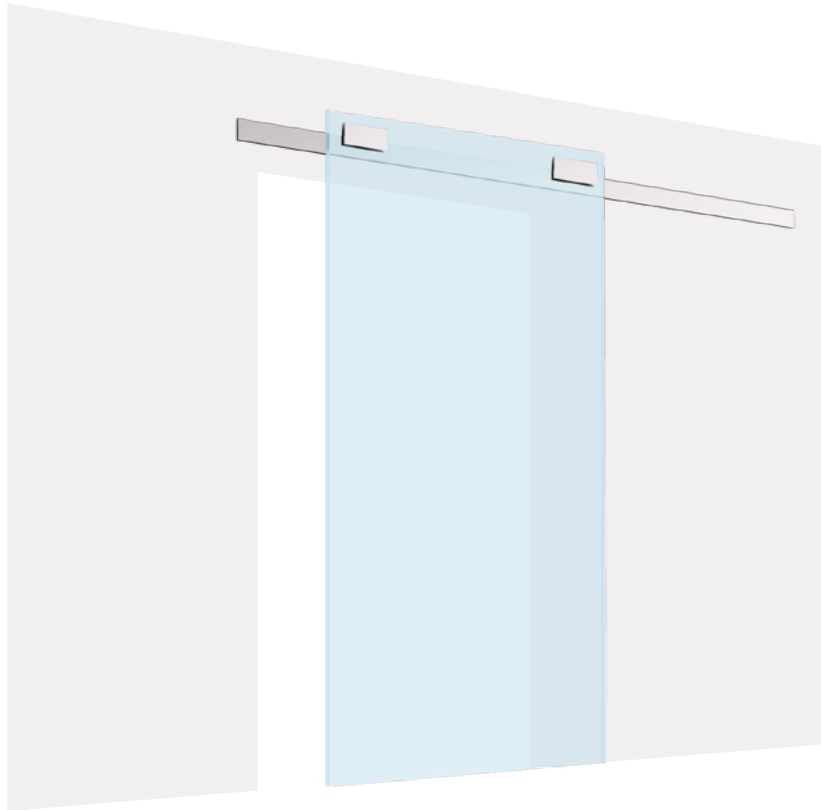
System z trzema panelami przesuwными i panelem stałym
Three panels system: three sliding & one fixed



Przygotowanie szkła dla prowadnicy dolnej
Glass preparation for bottom track

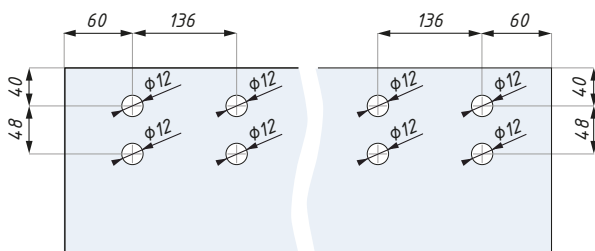


Schemat montażu prowadnicy dolnej
Bottom track installation scheme



TS-P80SET

Zestaw akcesoriów do systemu przesuwnego z odbojem i zaczepem
Completed accessory kit for sliding system with end-stoper and catch

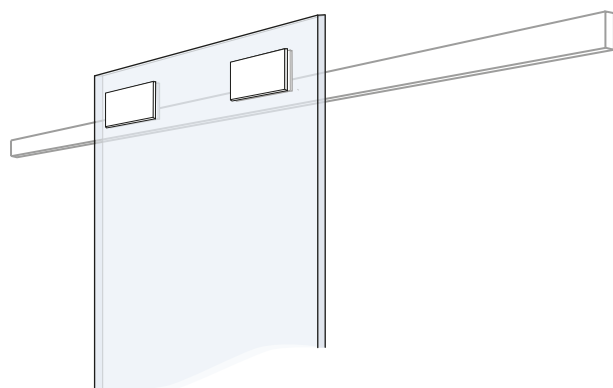
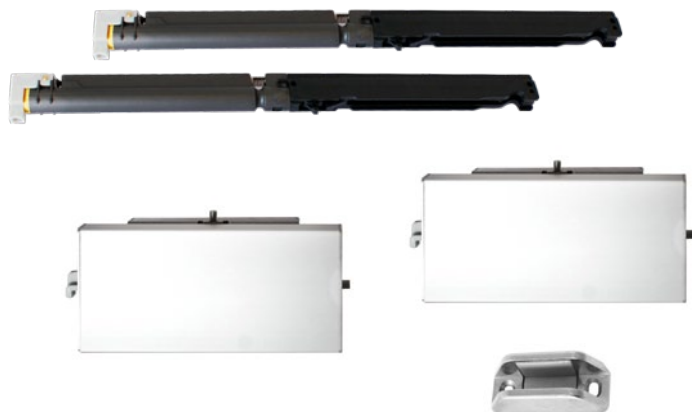


Przygotowanie szkła
Glass preparation

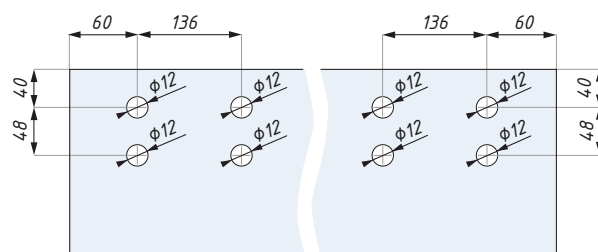
Kod zestawu Set's code	Materiał Material	Wykończenie Finish
TS-P80SET	aluminium / aluminium	anoda / anodized
grubość szkła (mm): 8; 10; 12		glass thickness (mm): 8; 10; 12
udźwig systemu (kg): 80		set's capacity (kg): 80

TS-P80YSET

Zestaw akcesoriów do systemu przesuwnego z amortyzacją pneumatyczną
Completed accessory kit for sliding system with pneumatic cushioning



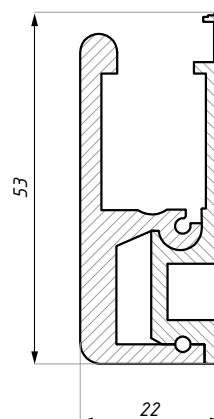
Kod zestawu Set's code	Materiał Material	Wykończenie Finish
TS-P80YSET	aluminium / aluminium	anoda / anodized
grubość szkła (mm): 8; 10; 12		glass thickness (mm): 8; 10; 12
udźwig systemu (kg): 80		set's capacity (kg): 80



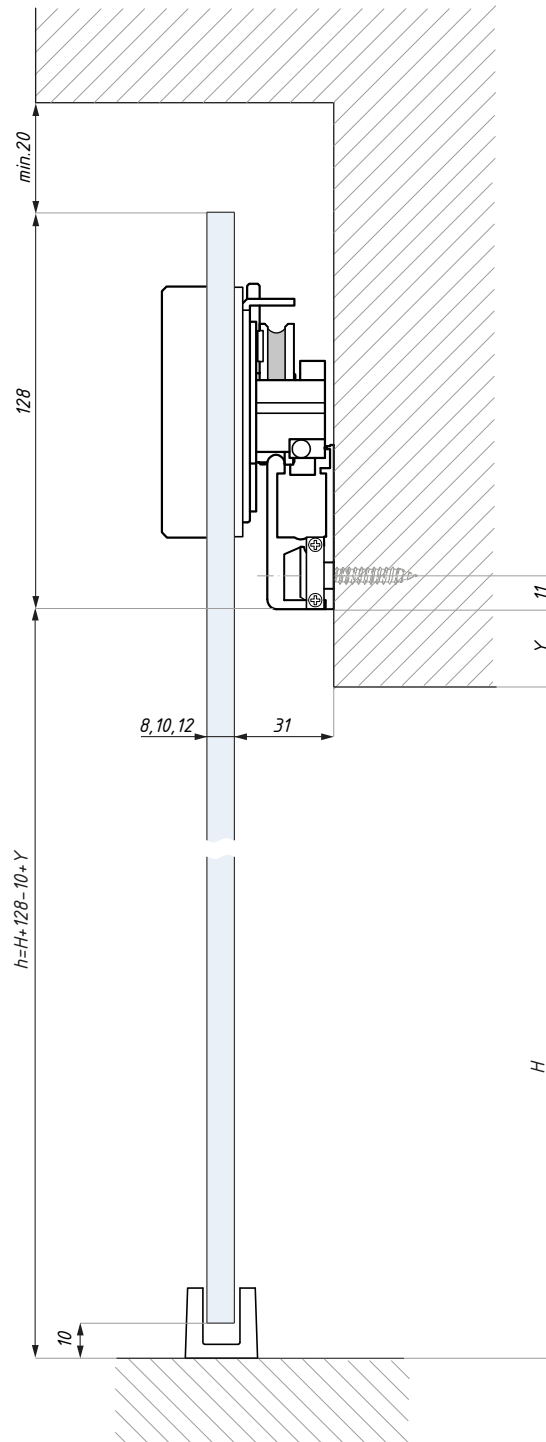
Przygotowanie szkła
Glass preparation

TS-DIVA-TR

Prowadnica górna, montaż do ściany
Top track to wall installation with fence



Kod / Code	Długość (mm) Length (mm)	Wykończenie Finish
TS-DIVA-TR-2000	2000	srebrny anodowany / silver anodized
TS-DIVA-TR-4000	4000	srebrny anodowany / silver anodized
materiał: aluminium		material: aluminium
montaż: ściana		wall installation



$H1$ = wysokość otworu / opening height

h = wysokość panela drzwiowego / height of door panel

System przesuwny TERNO MAGIC

Górna szyna zapewnia pewne prowadzenie wózków, wyposażonych w cztery rolki jezdne i cztery rolki stabilizujące. Odpowiednie rozłożenie masy eliminuje nadmierne kołysanie, zmniejsza tarcia podczas przesuwania paneli szklanych, zapewniając najwyższy komfort użytkowania.

TS-M-VB

System z rotulami
System with studs

Zestaw zawiera: / Set includes:

Produkt / Produkt	Sztuk / Pcs
prowadnica górna na szkło z podwójną amortyzacją i rolkami / top track with soft closing system and rollers	1
wózek górny / carriage top roller	1
prowadnica dolna bottom guide	1
listwa dolna z rolkami / floor profile with rollers	1



Slide system TERNO MAGIC

The new invisible sliding system outside wall, which completely hide the sliding track with door either open or closer. TERNO MAGIC is the high performance sliding system with breaking dampers that allow a soft opening and closing, the completely invisible mechanism give the system a linear and essential aspect.

TS-M-VF

System z listwą maskującą
System with cover band

Zestaw zawiera: / Set includes:

Produkt / Produkt	Sztuk / Pcs
prowadnica górna na szkło z podwójną amortyzacją i rolkami / top track with soft closing system and rollers	1
wózek górny / carriage top roller	1
prowadnica dolna bottom guide	1
listwa dolna z rolkami / floor profile with rollers	1

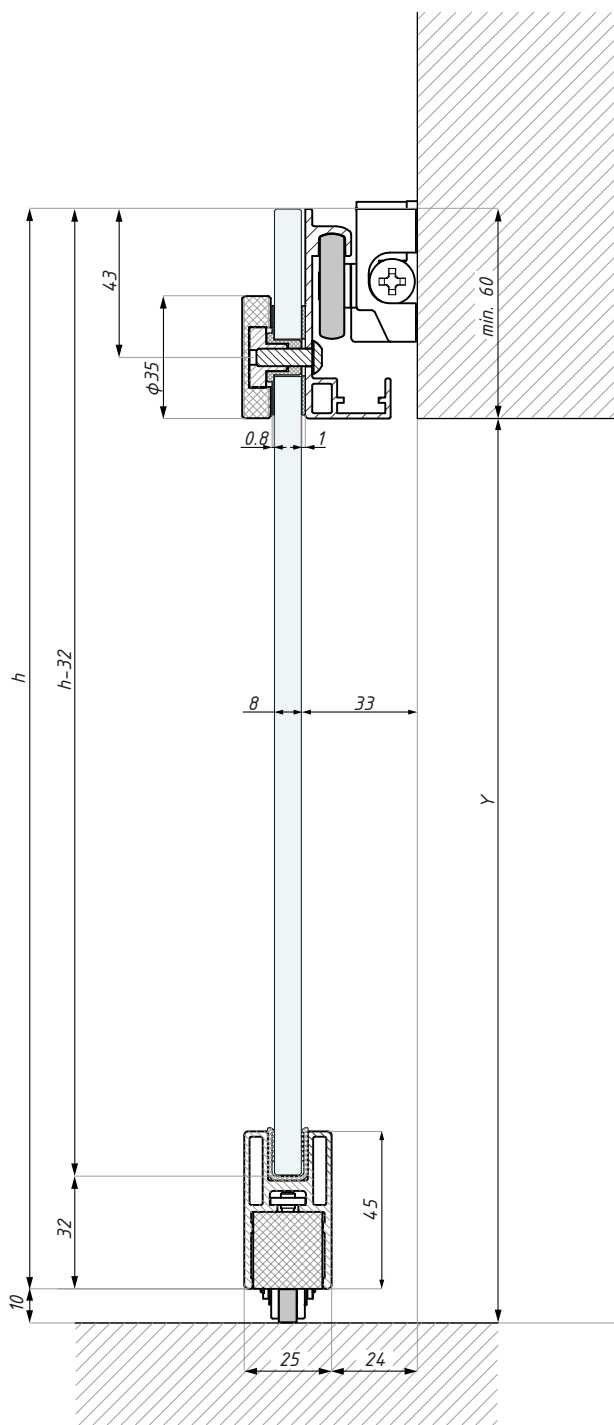


Kod zestawu Set's code	Materiał Material	Wykończenie Finish
TS-M-VB/1100/8	aluminium / aluminium	anoda / anodized
grubość szkła (mm): 8		glass thickness (mm): 10
udźwig systemu na panel (kg): 60		set's capacity for panel (kg): 60
UWAGA: system do stosowanie wyłącznie w przypadku gładkich i twardych podłóg		ATTENTION: system for use only in case of smooth and hard surface

Kod zestawu Set's code	Materiał Material	Wykończenie Finish
TS-M-VF/1100/8	aluminium / aluminium	anoda / anodized
grubość szkła (mm): 8		glass thickness (mm): 10
udźwig systemu na panel (kg): 60		set's capacity for panel (kg): 60
UWAGA: system do stosowanie wyłącznie w przypadku gładkich i twardych podłóg		ATTENTION: system for use only in case of smooth and hard surface

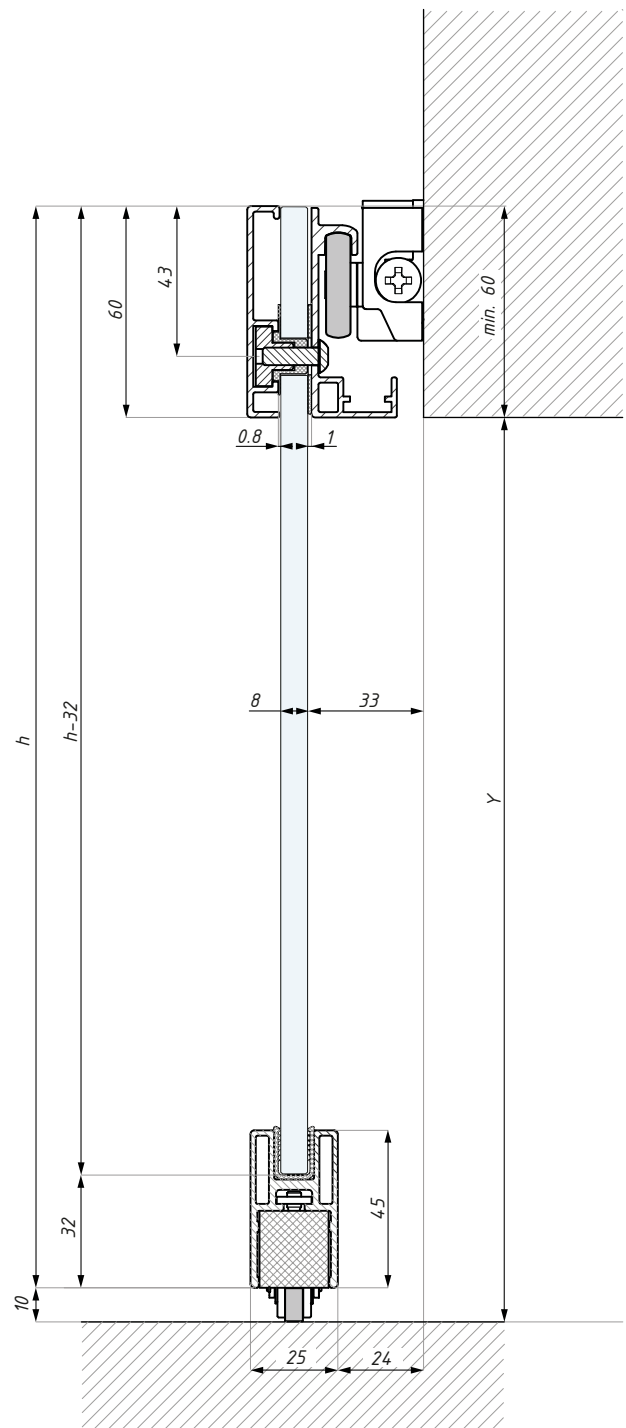
TS-M-VB

Przekrój systemu z rotulami
Section system with studs



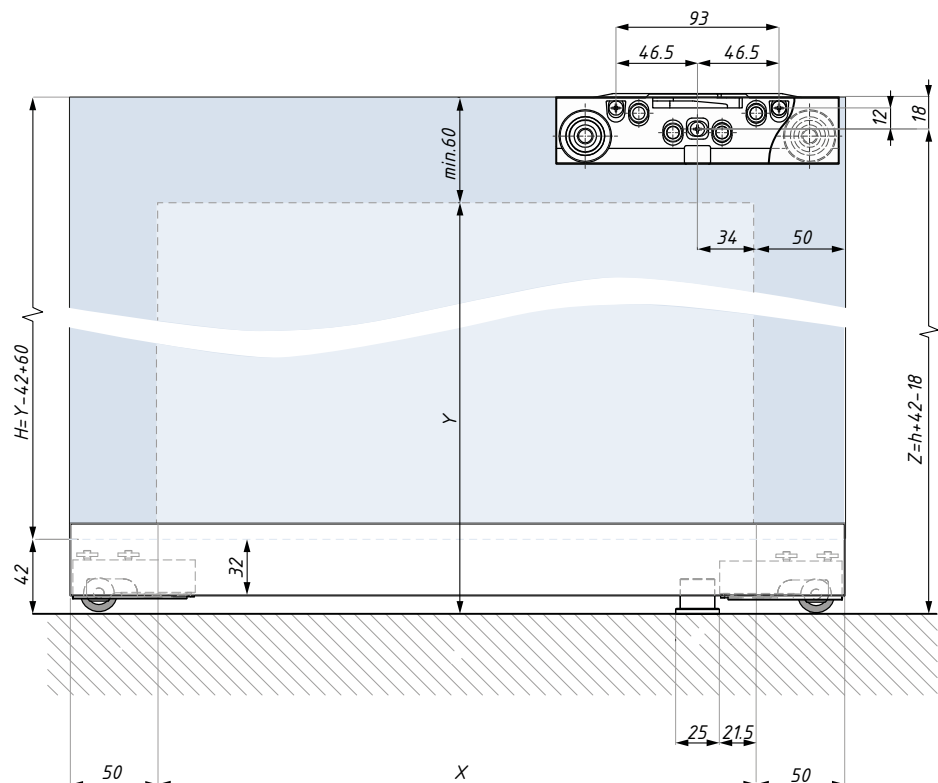
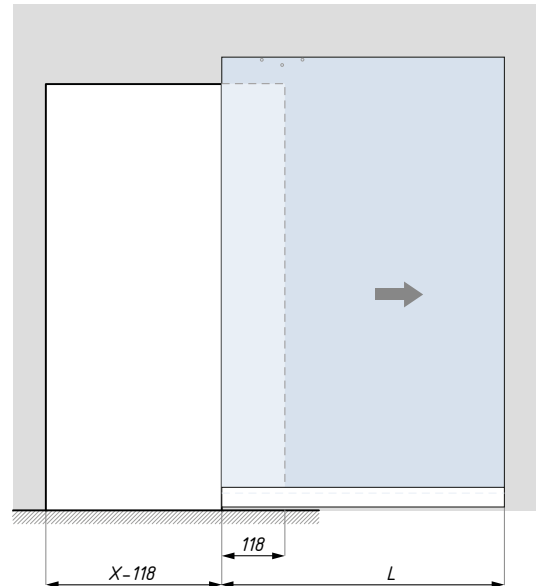
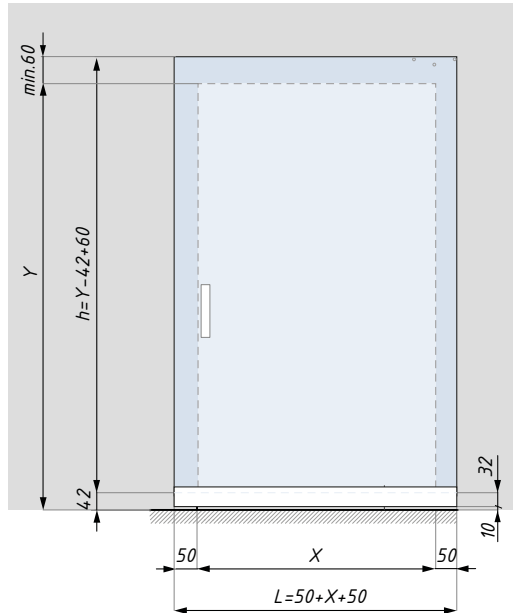
TS-M-VF

Przekrój systemu z listwą maskującą
Section system with cover band



X = szerokość otworu drzwiowego / opening width
Y = wysokość otworu drzwiowego / opening height
Z = wysokość do montażu wózka / height of roller installation
h = wysokość panela drzwiowego / height of door panel

Schemat wymiarowania dla pozycji standardowej
Dimensioning scheme for the standard position

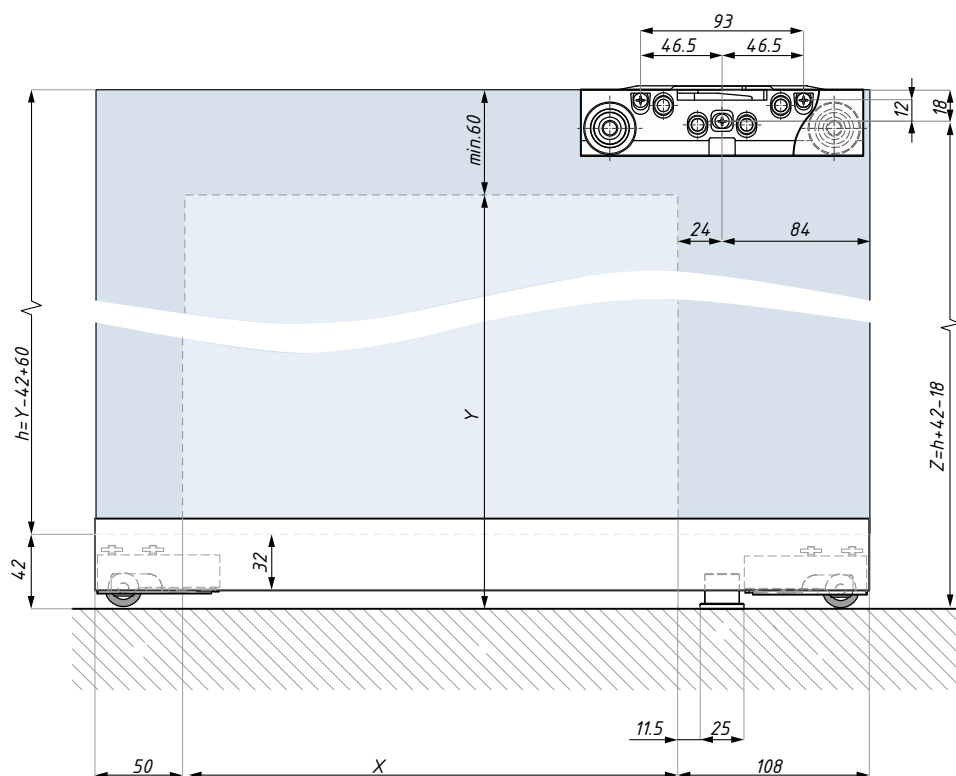
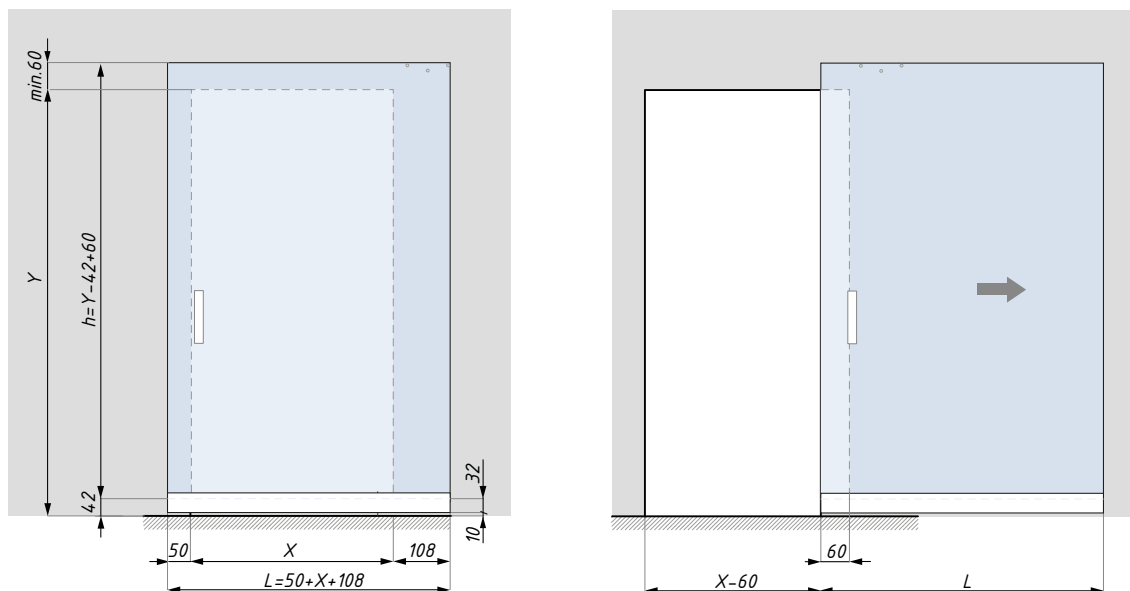


- X = szerokość otworu drzwiowego
opening width
- L = szerokość panela drzwiowego
width of door panel
- Y = wysokość otworu drzwiowego
opening height
- Z = wysokość do montażu wózka
height of roller installation
- h = wysokość panela drzwiowego
height of door panel

Kod zestawu Set's code	Szerokość tafli L (mm) Length L (mm)	Światło przejścia X (mm) Clear opening X (mm)
TS-M-VB/1100/8	900	min 800
	1100	max. 1000
TS-M-VF/1100/8	900	min 800
	1100	max. 1000

TERNO MAGIC

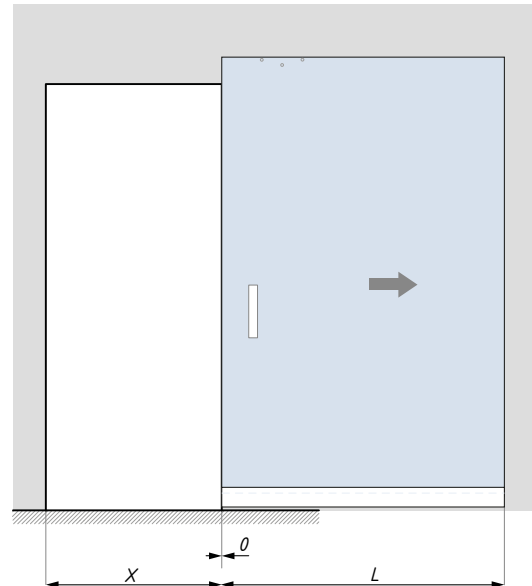
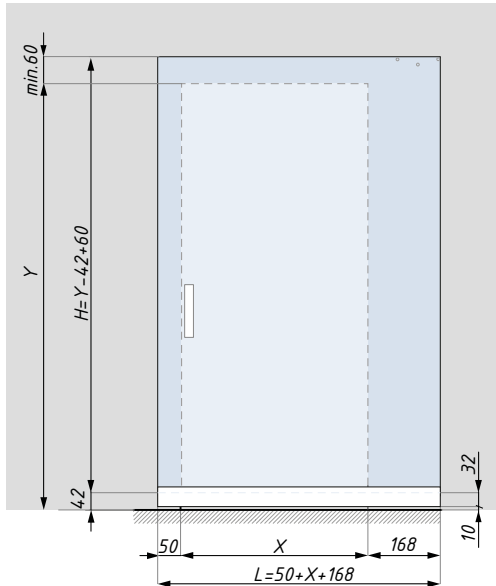
Schemat wymiarowania dla pozycji pośredniej
Dimension diagram for intermediate position



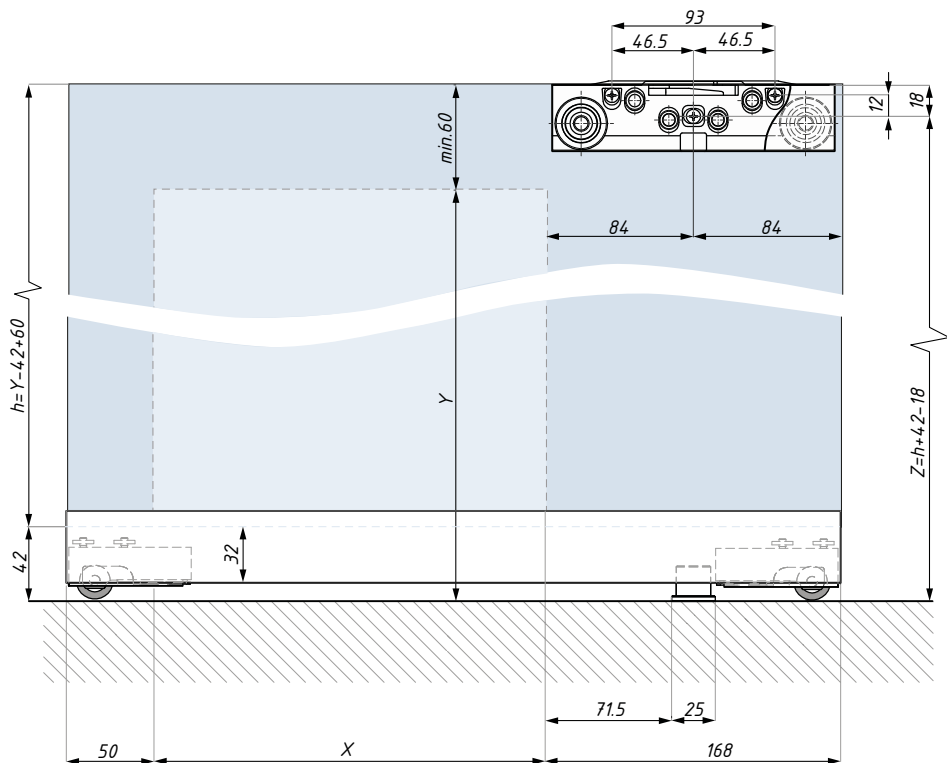
- X = szerokość otworu drzwiowego
opening width
- L = szerokość panela drzwiowego
width of door panel
- Y = wysokość otworu drzwiowego
opening height
- Z = wysokość do montażu wózka
height of roller installation
- h = wysokość panela drzwiowego
height of door panel

Kod zestawu Set's code	Szerokość tafli L (mm) Length L (mm)	Światło przejścia X (mm) Clear opening X (mm)
TS-M-VB/1100/8	900	min 740
	1100	max. 1100
TS-M-VF/1100/8	900	min 740
	1100	max. 1100

Schemat wymiarowania dla pozycji standardowej
Dimensioning scheme for the standard position



- X = szerokość otworu drzwiowego
opening width*
- L = szerokość panelu drzwiowego
width of door panel*
- Y = wysokość otworu drzwiowego
opening height*
- Z = wysokość do montażu wózka
height of roller installation*
- h = wysokość panelu drzwiowego
height of door panel*

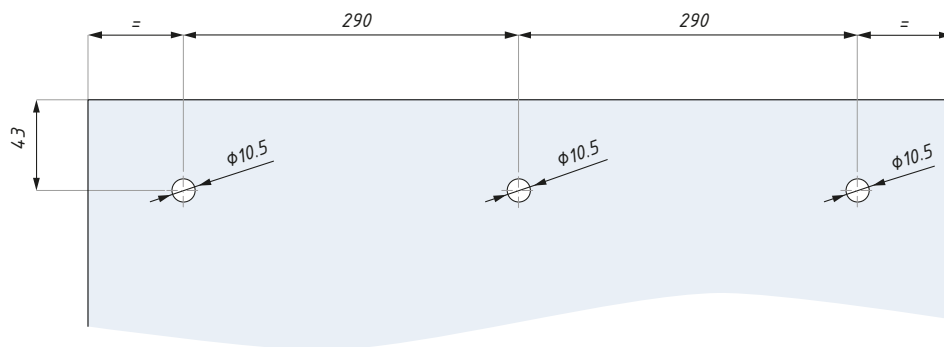


Kod zestawu Set's code	Szerokość tafli L (mm) Length L (mm)	Światło przejścia X (mm) Clear opening X (mm)
TS-M-VB/1100/8	900	min 680
	1100	max. 880
TS-M-VF/1100/8	900	min 680
	1100	max. 880

TERNO MAGIC

Przygotowanie szkła
Glass preparation

*Przygotowanie szkła dla systemu 1100mm
Glass preparation for 1100 mm system*





www.cdakcesoria.pl



CDA POLSKA sp. z o.o. sp. k.

SIEDZIBA WROCŁAW

ul. Robotnicza 60
53-608 Wrocław

T: +48 71 797 80 28
F: +48 71 797 80 27
biuro@cdakcesoria.pl

ODDZIAŁ GDYNIA

ul. Morska 306 A
81-006 Gdynia

T/F: +48 58 719 28 78
gdynia@cdakcesoria.pl

ODDZIAŁ WARSZAWA

ul. Łodygowa 25
03-687 Warszawa

T/F: +48 22 675 05 89
warszawa@cdakcesoria.pl

www.**cdakcesoria**.pl



MILANO

System przesuwny
Sliding system



SYSTEMY
PRZESUWNE
SLIDING
SYSTEMS



AKCESORIA DO SZKŁA HARTOWANEGO





Zestaw montowany do ściany zawiera:
Wall installation set includes:

Produkt / Produkt	Sztuk / Pcs
prowadnica Ø25 / carrier track tube Ø25	1
mocowanie ściennie / track to wall fixing	3-4
wózek / roller	2
stoper / stopper	2
prowadnica podłogowa / floor guide	1
klucz montażowy / montage key	1

udźwig systemu (kg) : 75

set's capacity (kg): 75

Zestaw montowany do naświetla zawiera:
Overpanel installation set includes:

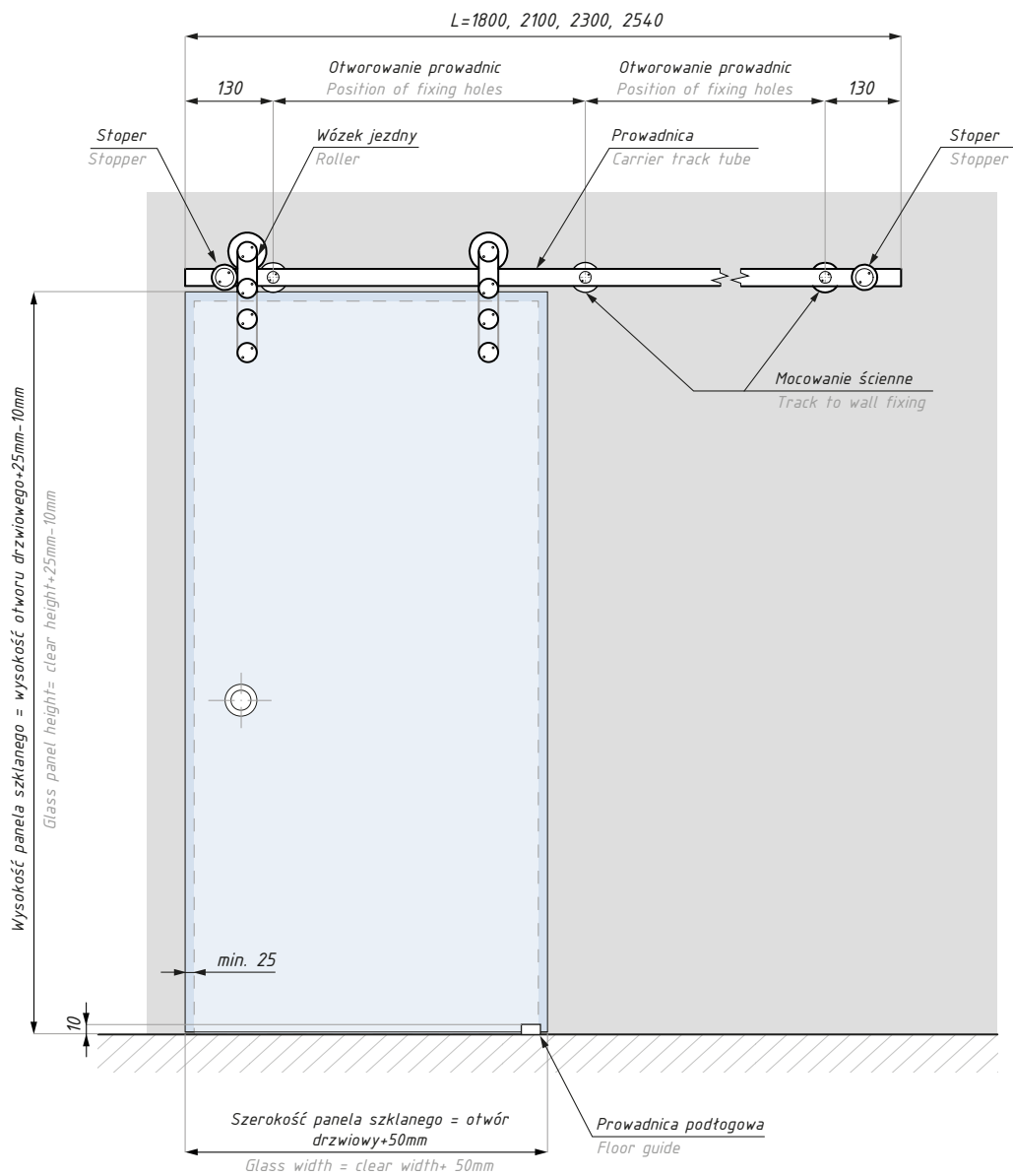
Produkt / Produkt	Sztuk / Pcs
prowadnica Ø25 / carrier track tube Ø25	1
mocowanie do szkła / track to glass fixing	3-4
wózek / roller	2
stoper / stopper	2
prowadnica podłogowa / floor guide	1
klucz montażowy / montage key	1

udźwig systemu (kg) : 75

set's capacity (kg): 75

MILANO

System przesuwny MILANO - montaż do ściany
Sliding system MILANO - wall installation



Zestaw MILANO / MILANO set

Kod / Code	Długość (mm) Length (mm)	Montaż Installation
MIL-WM-1800	1800	ściana / wall
MIL-WM-2100	2100	ściana / wall
MIL-WM-2300	2300	ściana / wall
MIL-WM-2540	2540	ściana / wall
MIL-TTG-1800	1800	szkło / glass
MIL-TTG-2100	2100	szkło / glass
MIL-TTG-2300	2300	szkło / glass
MIL-TTG-2540	2540	szkło / glass

grubość szkła (mm): 8; 10

glass thickness (mm): 8; 10

wykończenie: satyna

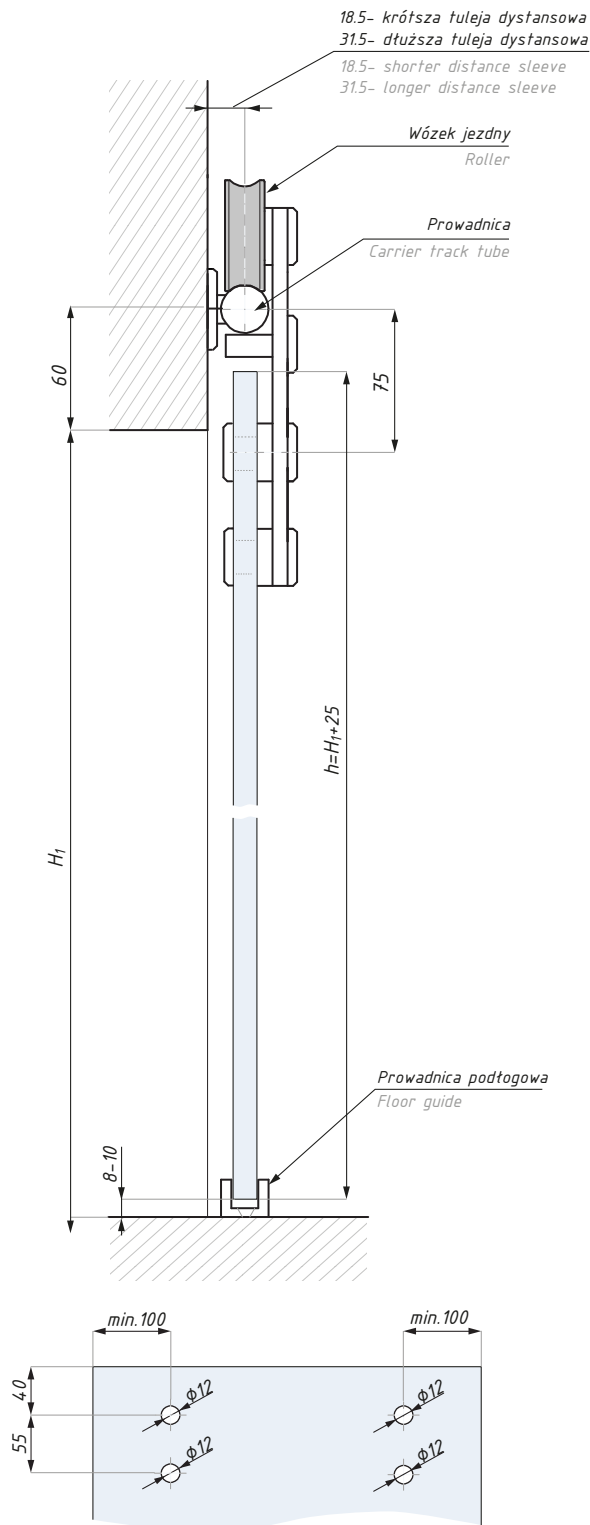
finish: satin

materiał: stal nierdzewna

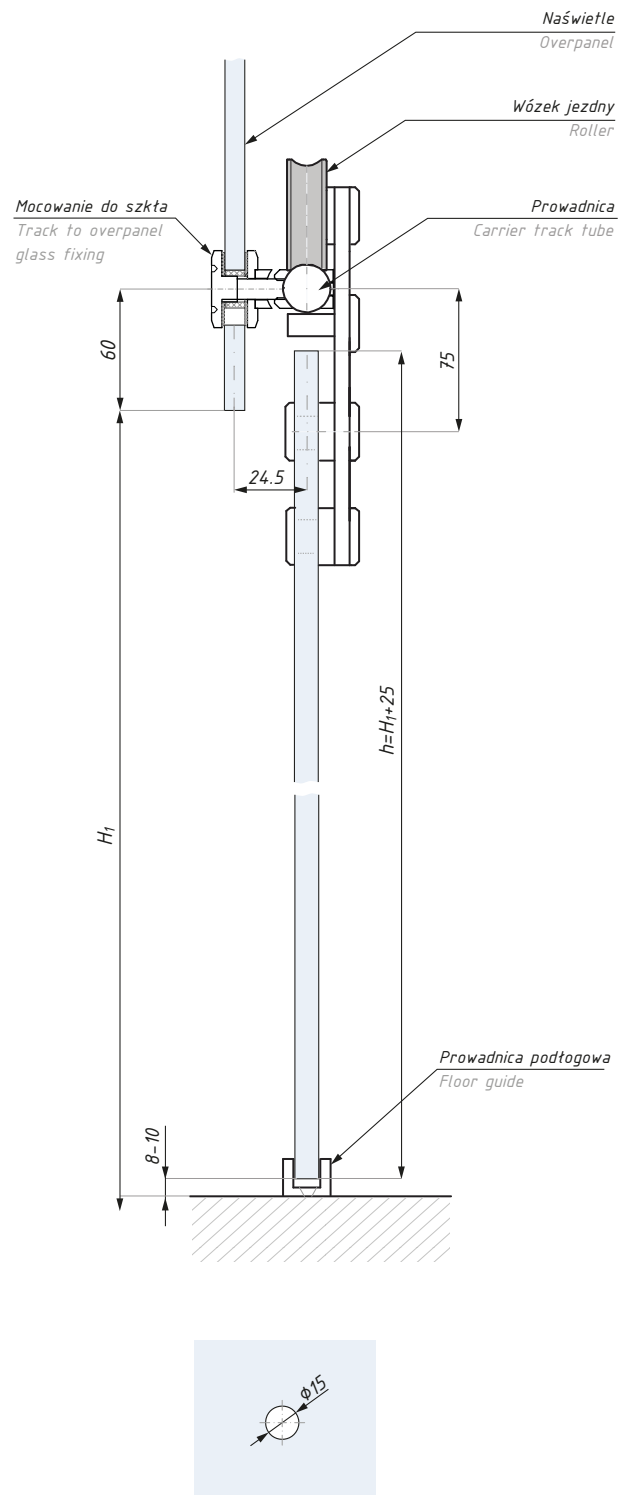
material: stainless steel

zestaw nie zawiera uchwytu

door handle is NOT included



Przygotowanie szkła, panel przesuwny
Glass preparation, sliding panel



Przygotowanie szkła, naświetle
Glass preparation, overpanel

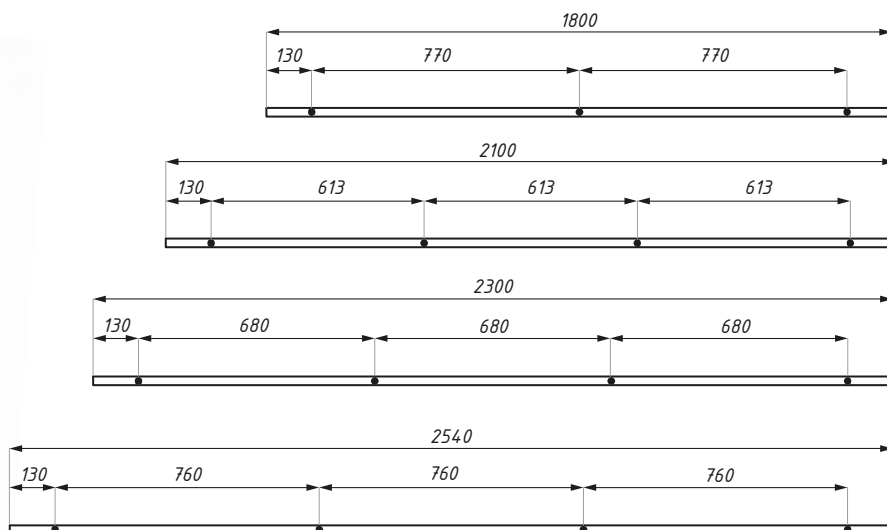
H_1 = wysokość otworu, montaż do ściany lub naświetla / opening height, wall or overpanel installation
 h = wysokość panela drzwiowego / height of door panel

ELEMENTY ZESTAWU

Prowadnica $\varnothing 25$
Carrier track tube $\varnothing 25$



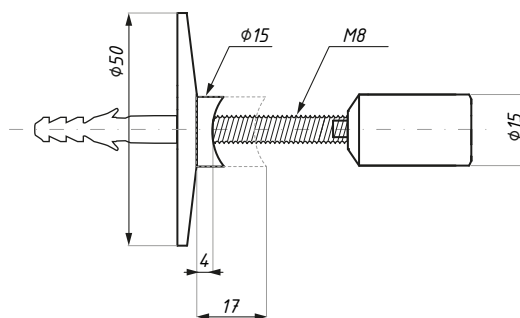
Otworowanie prowadnic
The position of the fixing holes



Produkt Product	Długość (mm) Length (mm)	Materiał Material	Wykończenie Finish
Prowadnica	1800	stal nierdzewna / stainless steel	satyna / satin
Prowadnica	2100	stal nierdzewna / stainless steel	satyna / satin
Prowadnica	2300	stal nierdzewna / stainless steel	satyna / satin
Prowadnica	2540	stal nierdzewna / stainless steel	satyna / satin

ELEMENTY ZESTAWU

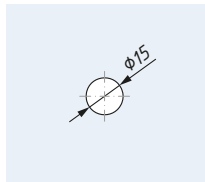
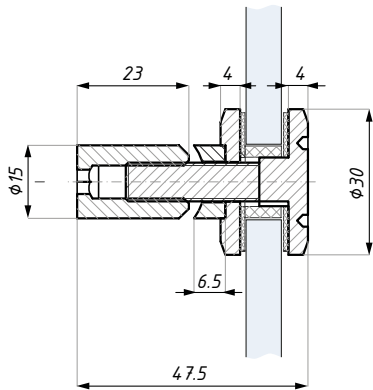
Mocowanie do ściany
Track to wall fixing



Produkt / Product	Materiał Material	Wykończenie Finish
Mocowanie ścienne Wall fixing	stal nierdzewna stainless steel	satyna satin

ELEMENTY ZESTAWU

Mocowanie do szkła
Track to overpanel glass fixing



Przygotowanie szkła
Glass preparation



Produkt / Product

mocowanie do szkła / attaching to glass

Materiał / Material

stal nierdzewna / stainless steel

grubość szkła (mm): 8; 10

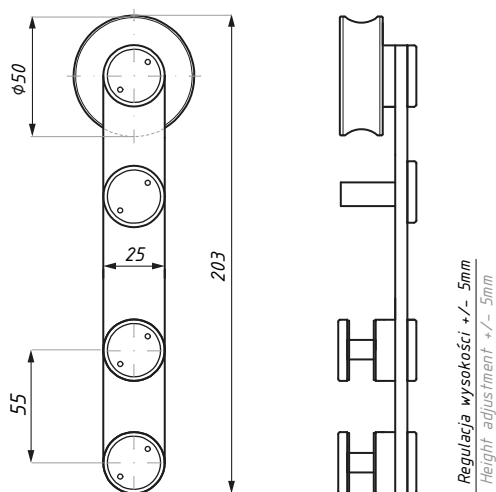
glass thickness (mm): 8; 10

wykończenie: satyna

finish: satin

ELEMENTY ZESTAWU

Wózek jezdny
Roller



Produkt / Product

Wózek jezdny / Roller

Materiał / Material

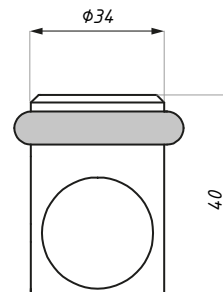
stal nierdzewna / stainless steel

wykończenie: satyna

finish: satin

ELEMENTY ZESTAWU

Stoper
Stopper



Produkt / Product

Stoper z odbojem gumowym
Roller with rubber damper

wykończenie: satyna

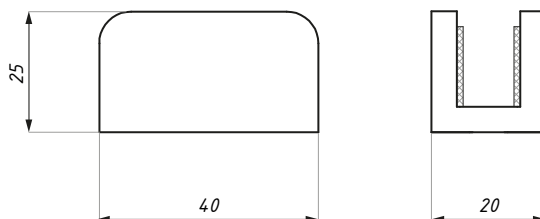
Materiał / Material

stal nierdzewna, guma
stainless steel, rubber

finish: satin

ELEMENTY ZESTAWU

Prowadnica podłogowa do szkła
Floor guide



Produkt / Product

Prowadnica podłogowa do szkła / Floor guide

grubość szkła (mm): 8; 10

wykończenie: satyna

Materiał / Material

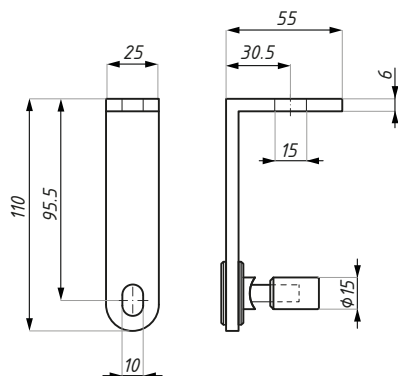
stal nierdzewna / stainless steel

glass thickness (mm): 8; 10

finish: satin

MIL-CM

Mocowanie systemu MILANO do sufitu
Installation bracket to ceiling



Kod / Code

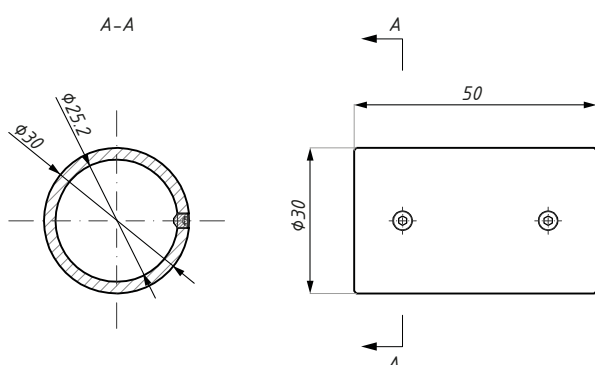
MIL-CM

Materiał / Material

stal nierdzewna / stainless steel

MIL-CON

Łącznik 2 systemów MILANO
2 systems connector



Kod / Code

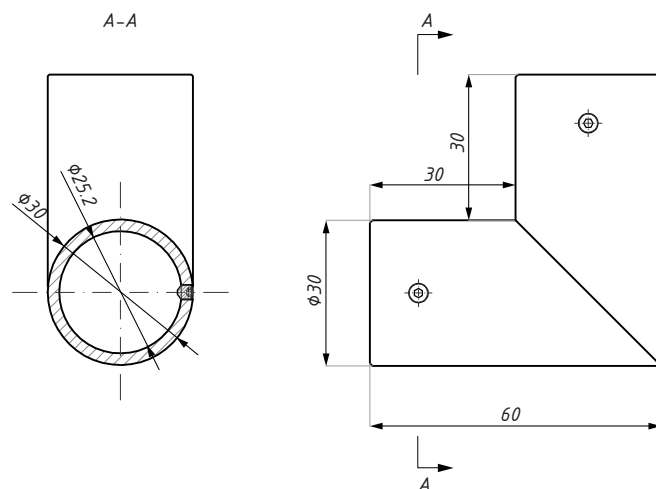
MIL-CON

Materiał / Material

stal nierdzewna / stainless steel

MIL-CON90

Łącznik 2 systemów MILANO 90°
2 systems connector 90°



Kod / Code

MIL-CON90

wykończenie: satyna

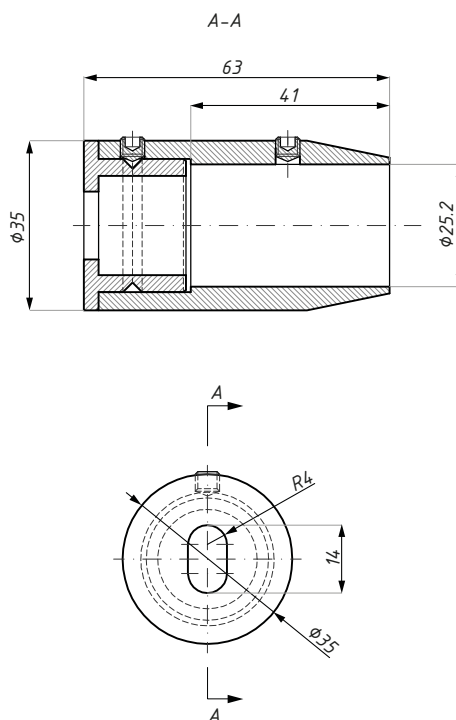
Materiał / Material

stal nierdzewna / stainless steel

finish: satin

MIL-MSD

Mocowanie doczołowe systemu do ściany
Side mounting to wall



Kod / Code

MIL-MSD

wykończenie: satyna

Materiał / Material

stal nierdzewna / stainless steel

finish: satin



www.cdakcesoria.pl



CDA POLSKA sp. z o.o. sp. k.

SIEDZIBA WROCŁAW

ul. Robotnicza 60
53-608 Wrocław

T: +48 71 797 80 28
F: +48 71 797 80 27
biuro@cdakcesoria.pl

ODDZIAŁ GDYNIA

ul. Morska 306 A
81-006 Gdynia

T/F: +48 58 719 28 78
gdynia@cdakcesoria.pl

ODDZIAŁ WARSZAWA

ul. Łodygowa 25
03-687 Warszawa

T/F: +48 22 675 05 89
warszawa@cdakcesoria.pl

www.**cdakcesoria**.pl



TARVISIO

System przesuwny
Sliding system



SYSTEMY
PRZESUWNE
SLIDING
SYSTEMS



AKCESORIA DO SZKŁA HARTOWANEGO





Zestaw na 1 skrzydło, montowany do szkła zawiera:
One panel set, glass installation includes:

Produkt / Produkt	Sztuk / Pcs
prowadnica górna / carrier track tube	1
dźwigar / carriage stump	2
zaślepki boczne / end caps	2
odboje / end stopers	2
prowadnica dolna TGADJ-U / floor guide TGADJ-U	1
mocowanie prowadnicy górnej do szkła / track to glass fixing	5
udźwig systemu (kg) : 75 set's capacity (kg): 75	

Zestaw na 2 skrzydła montowany do szkła zawiera:
Two panels set, glass installation includes:

Produkt / Produkt	Sztuk / Pcs
prowadnica górna / carrier track tube	1
dźwigar / carriage stump	4
zaślepki boczne / end caps	2
odboje / end stopers	4
prowadnica dolna TGADJ-U / floor guide TGADJ-U	2
mocowanie prowadnicy górnej do szkła / track to glass fixing	7
udźwig systemu (kg) : 2 x 75 set's capacity (kg): 2 x 75	

Zestaw na 1 skrzydło montowany do ściany zawiera:
One panel set, wall installation includes:

Produkt / Produkt	Sztuk / Pcs
prowadnica górna / carrier track tube	1
dźwigar / carriage stump	2
zaślepki boczne / end caps	2
odboje / end stopers	2
prowadnica dolna TGADJ-U / floor guide TGADJ-U	1
mocowanie prowadnicy górnej do ściany / track to wall fixing	5
udźwig systemu (kg) : 75 set's capacity (kg): 75	

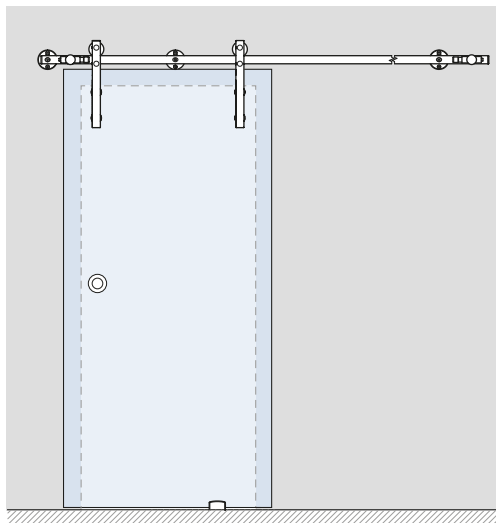
Zestaw na 2 skrzydła montowany do ściany zawiera:
Two panels set, wall installation includes:

Produkt / Produkt	Sztuk / Pcs
prowadnica górna / carrier track tube	1
dźwigar / carriage stump	4
zaślepki boczne / end caps	2
odboje / end stopers	4
prowadnica dolna TGADJ-U / floor guide TGADJ-U	2
mocowanie prowadnicy górnej do ściany / track to wall fixing	7
udźwig systemu (kg) : 2 x 75 set's capacity (kg): 2 x 75	

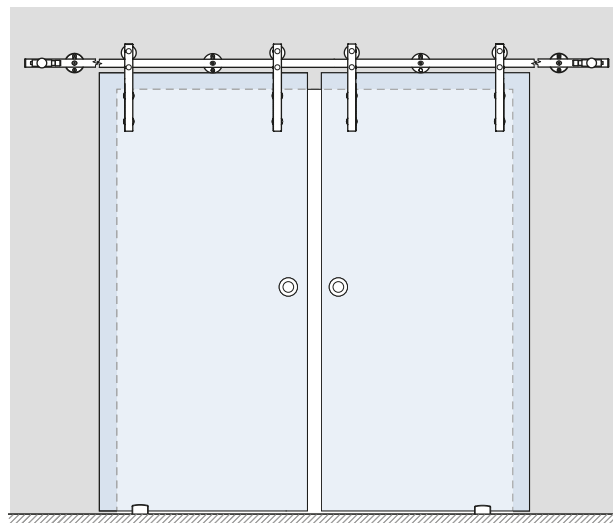
TARVISIO

System przesuwny TARVISIO
Sliding system TARVISIO

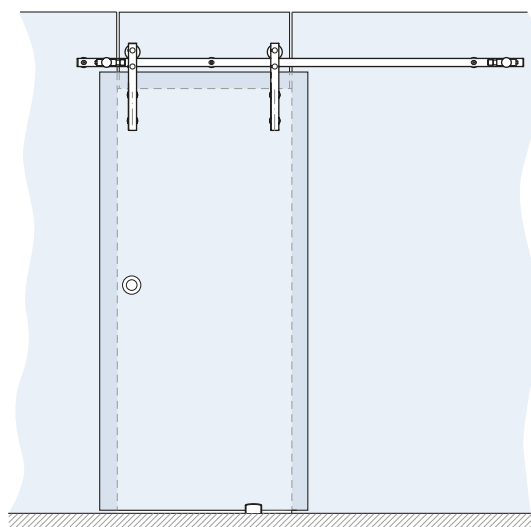
MTS-OSW2
MTS-OSW3



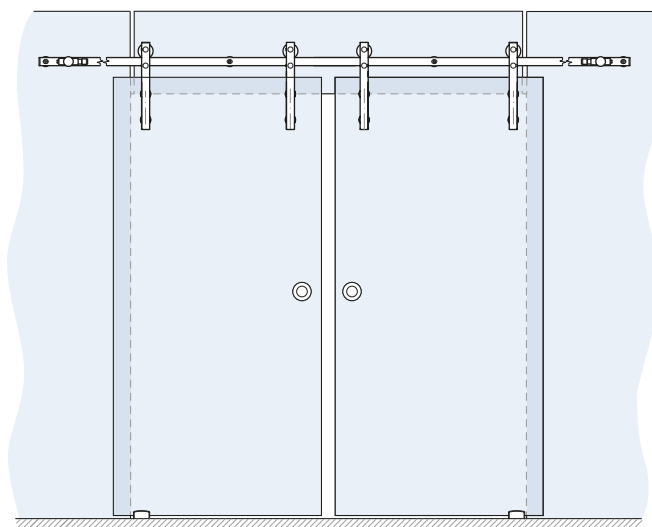
MTS-TSW3



MTS-OSG2
MTS-OSG3



MTS-TSG3



Kod zestawu Set's code	Zestaw Set	Ilość skrzydeł Number of panels	Prowadnica długość (mm) Track length (mm)	Montaż Installation	Wykończenie Finish
MTS-OSW2	A	1	2000	ściana / wall	stal nierdzewna satyna satin stainless steel
MTS-OSW3	B	1	3000	ściana / wall	stal nierdzewna satyna satin stainless steel
MTS-TSW3	C	2	3000	ściana / wall	stal nierdzewna satyna satin stainless steel
MTS-OSG2	D	1	2000	szkło / glass	stal nierdzewna satyna satin stainless steel
MTS-OSG3	E	1	3000	szkło / glass	stal nierdzewna satyna satin stainless steel
MTS-TSG3	F	2	3000	szkło / glass	stal nierdzewna satyna satin stainless steel

grubość szkła (mm): 8; 10; 12

UWAGA: prosimy podać grubość szkła oraz rodzaj dźwigara:

MTS-CS-CSASSS lub MTS-CS-FHASSS

glass thickness (mm): 8; 10; 12

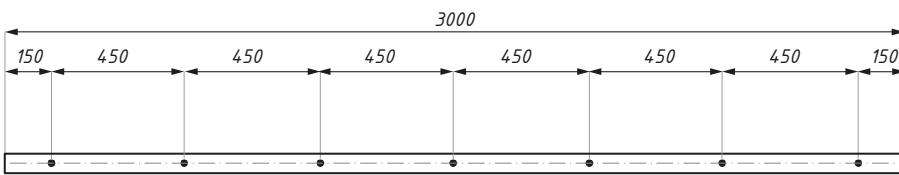
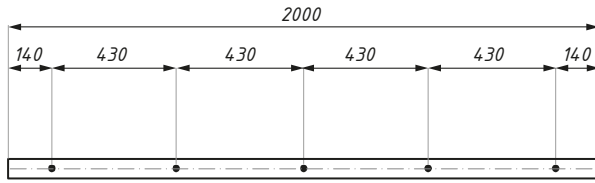
ATTENTION: please specify the glass thickness & carriage stump:

MTS-CS-CSASSS or MTS-CS-FHASSS

MTS-TR25

Prowadnica główna
Carrier track tube

Otworowanie prowadnic
The position of the fixing holes

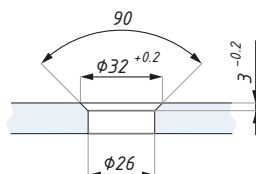
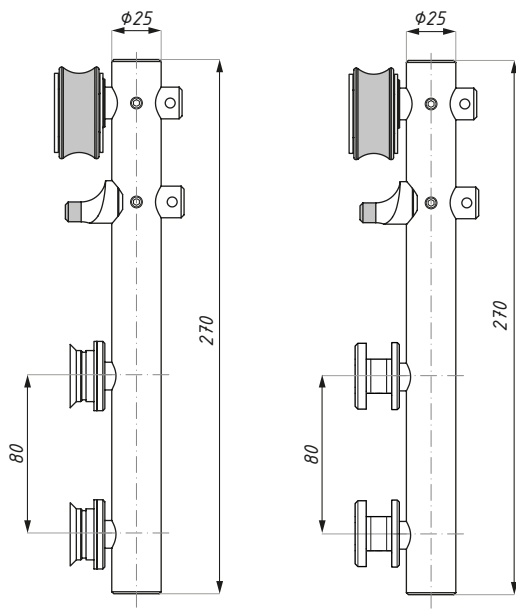


Kod / Code	Długość (mm) Length (mm)	Wykończenie Finish
MTS-TR25-2000SSS	2000	satyna / satin
MTS-TR25-3000SSS	3000	satyna / satin

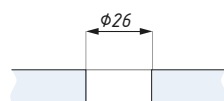
material: stal nierdzewna material: stainless steel

MTS-CS

Dźwigar z rotulą płaską FHA lub stożkową CSA
Carriage stump with flathead FHA or countersunk CSA routel



Przygotowanie szkła dla rotuli stożkowej
Glass preparation for countersunk roulet



Przygotowanie szkła dla rotuli płaskiej
Glass preparation for flathead roulet



Kod / Code	Rotula Roulet	Wykończenie Finish
MTS-CS-CSASSS	stożkowa / countersunk	satyna / satin
MTS-CS-FHASSS	płaska / flathead	satyna / satin

material: stal nierdzewna material: stainless steel
grubość szkła: 8; 10; 12 glass thickness: 8; 10; 12

MTS-EC

Zaślepka / End cup



Kod / Code	Wykończenie / Finish
MTS-ECSSS	satyna / satin
materiał: stal nierdzewna	materiał: stainless steel

MTS-STP

Odbój ze sprężyną / End stopper with spring



Kod / Code	Wykończenie / Finish
MTS-STPSSS	satyna / satin
materiał: stal nierdzewna	materiał: stainless steel

MTS-CON

Łącznik prowadnicy / Track tube connector



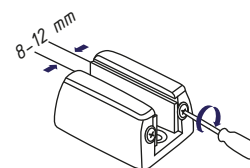
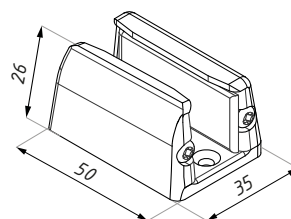
Kod / Code	Wykończenie / Finish
MTS-CONSSS	satyna / satin
materiał: stal nierdzewna	materiał: stainless steel

TGADJ-U

Prowadnica dolna regulowana
Bottom adjustable floor guide



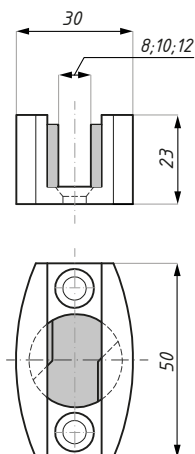
Kod / Code	Materiał / Material	Wykończenie / Finish
TGADJ-U SC	stop cynku / zinc alloy	satyna / satin
grubość szkła (mm): 8-12		glass thickness (mm): 8-12



Płynna regulacja śrubą, dla szkła od 8 mm do 12 mm, dostosowanie do szerokości tafli
Stepless adjustment from 8 mm to 12 mm, by means of screw

ADJ-USS

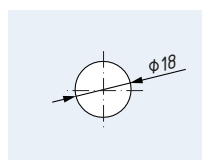
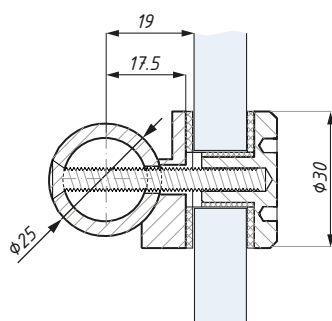
Prowadnica dolna regulowana
Bottom adjustable floor guide



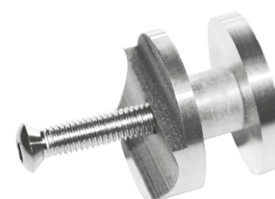
Kod / Code	Wykończenie / Finish
ADJ-USS SSS	satyna / satin
materiał: satal nierdzewna	materiał: stainless steel
grubość szkła : 8; 10; 12	glass thickness : 8; 10; 12

MTS-TTG

Mocowanie prowadnicy do szkła
Track to glass fixing



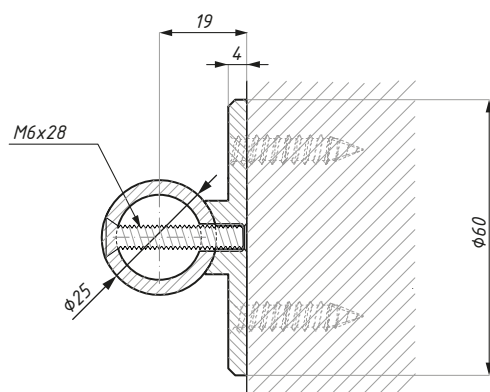
Przygotowanie szkła
Glass preparation



Kod / Code	Wykończenie / Finish
MTS-TTGSSS	satyna / satin
materiał: satal nierdzewna	materiał: stainless steel
grubość szkła : 8; 10; 12	glass thickness : 8; 10; 12

MTS-TTW

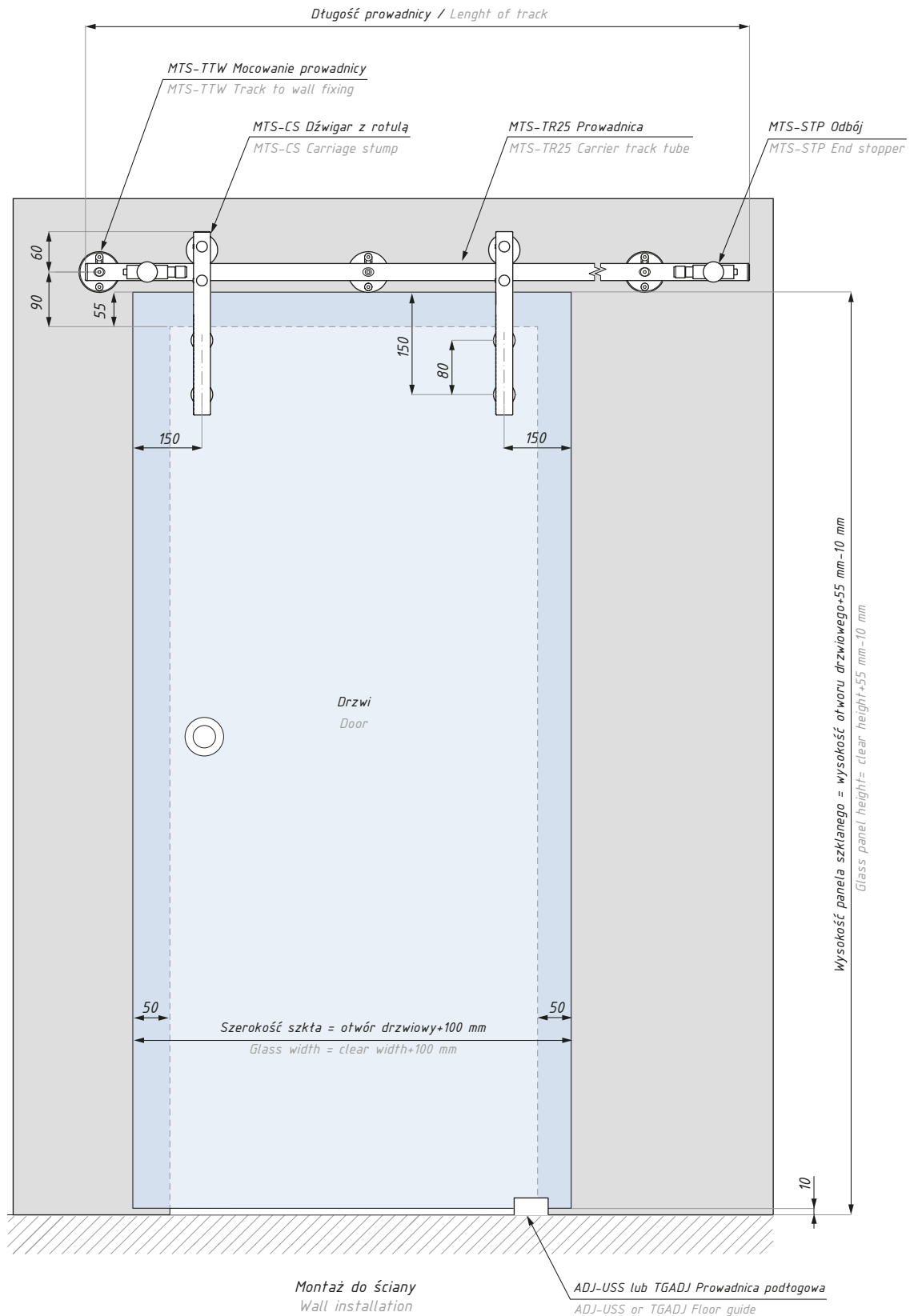
Mocowanie prowadnicy do ściany
Track to wall fixing

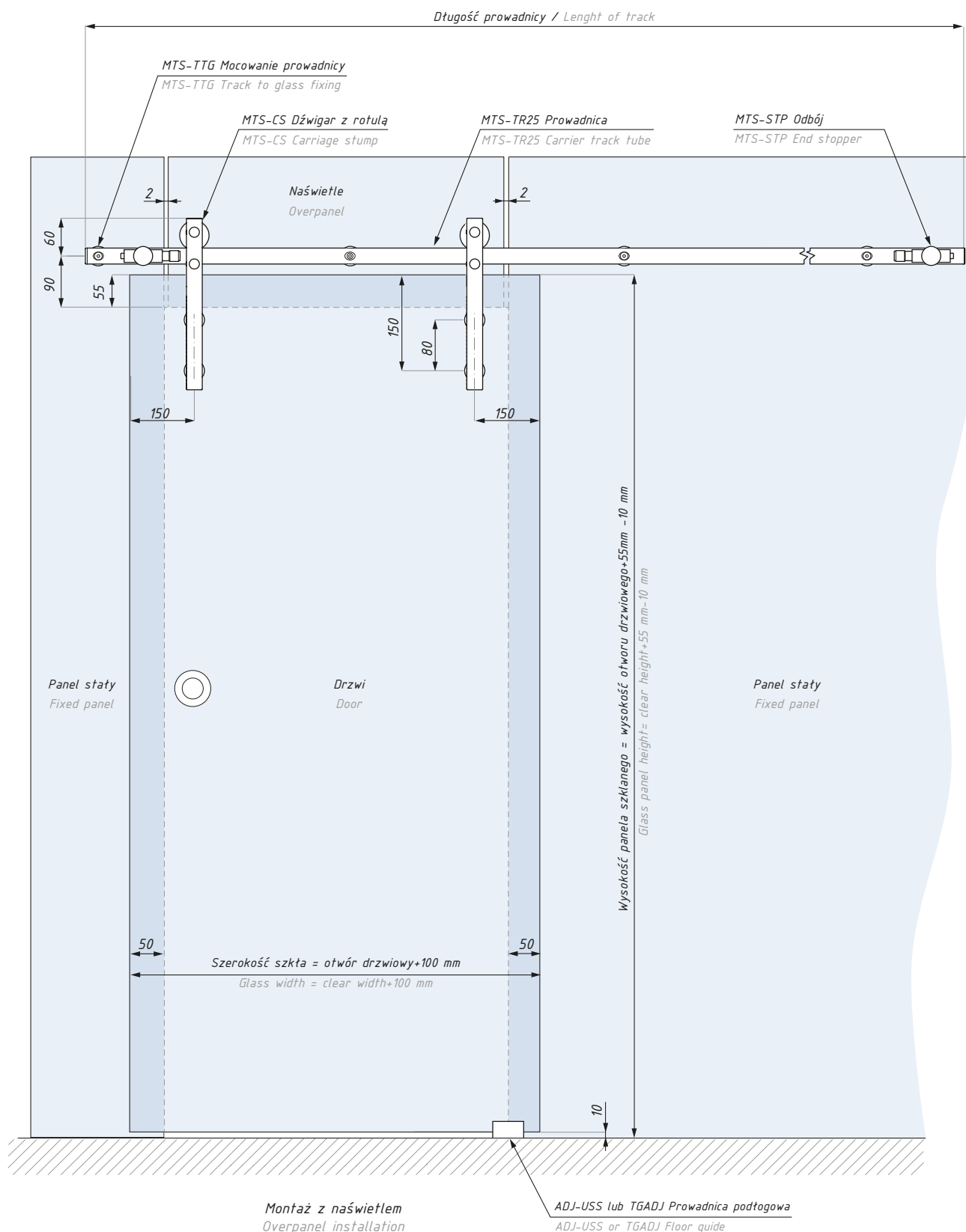


Kod / Code	Wykończenie / Finish
MTS-TTWSSS	satyna / satin
materiał: satal nierdzewna	materiał: stainless steel

TARVISIO

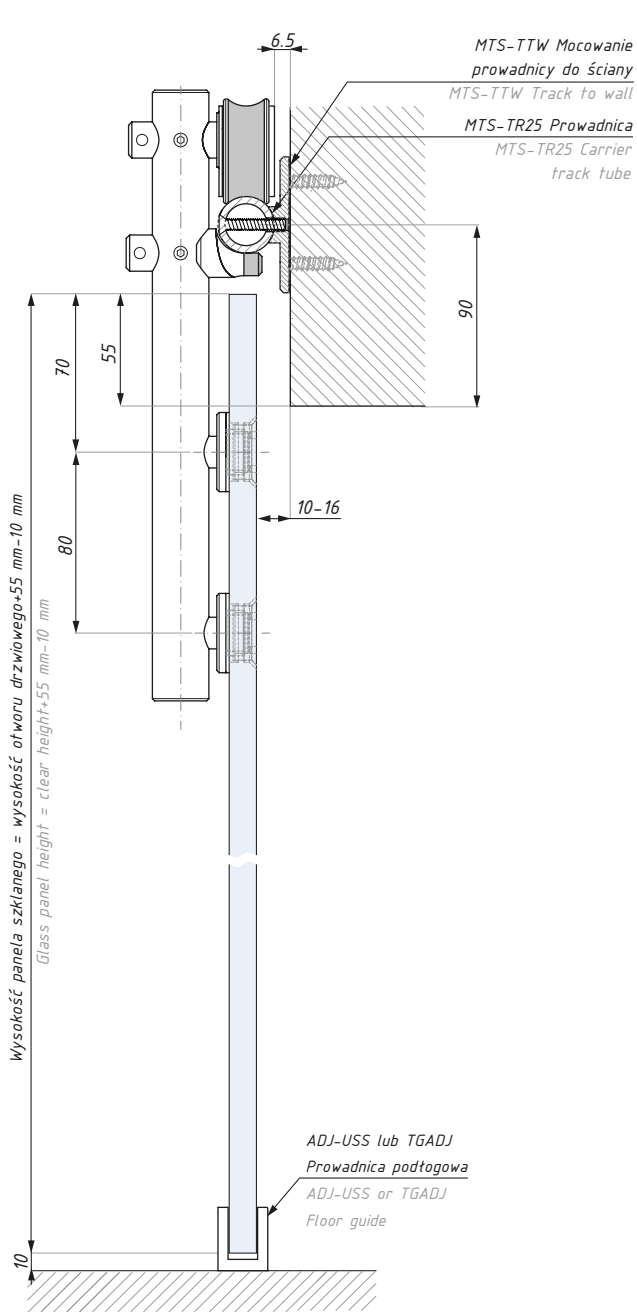
Widok - system przesuwny TARVISIO
View - sliding system TARVISIO



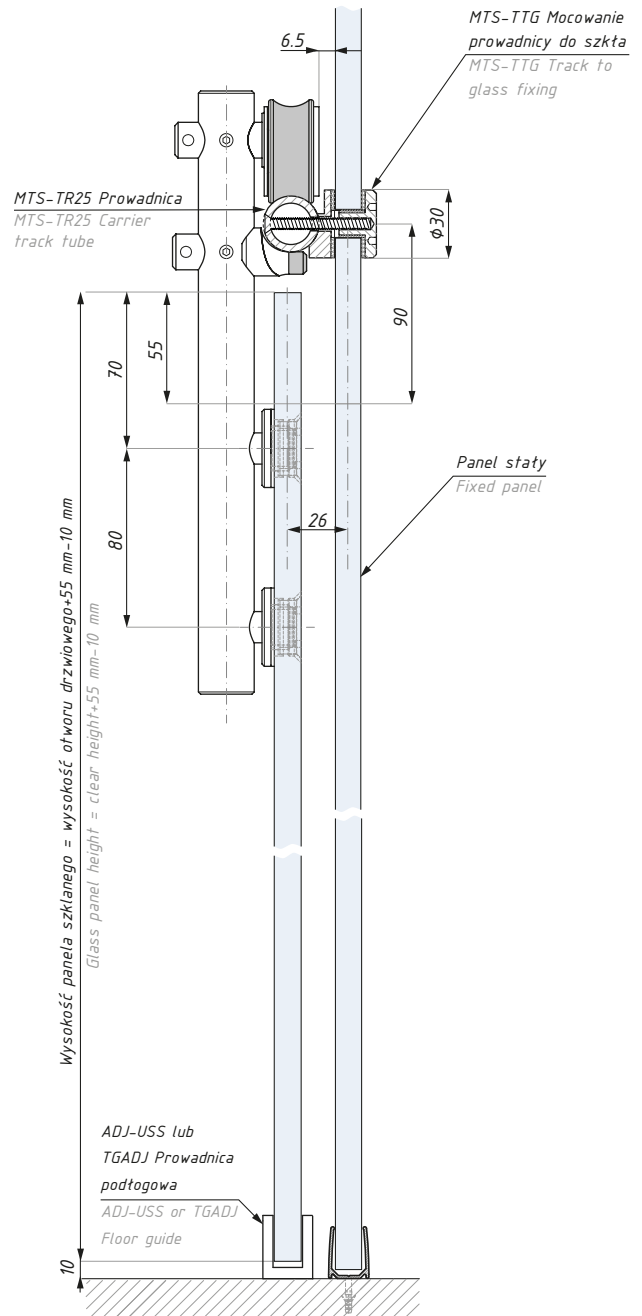


TARVISIO

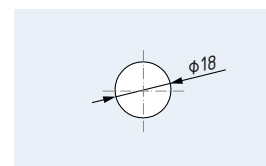
Przekrój - system przesuwny TARVISIO
Section - sliding system TARVISIO



Montaż do ściany
Wall installation



Montaż z naświetlem
Overpanel installation



Przygotowanie szkła dla mocowania prowadnicy MTS-TTG
Glass preparation for track to glass fixing MTS-TTG



www.cdakcesoria.pl



CDA POLSKA sp. z o.o. sp. k.

SIEDZIBA WROCŁAW

ul. Robotnicza 60
53-608 Wrocław

T: +48 71 797 80 28
F: +48 71 797 80 27
biuro@cdakcesoria.pl

ODDZIAŁ GDYNIA

ul. Morska 306 A
81-006 Gdynia

T/F: +48 58 719 28 78
gdynia@cdakcesoria.pl

ODDZIAŁ WARSZAWA

ul. Łodygowa 25
03-687 Warszawa

T/F: +48 22 675 05 89
warszawa@cdakcesoria.pl

www.**cdakcesoria**.pl



TODI

**Akcesoria
do systemów przesuwnych
Accessories
for sliding systems**



**SYSTEMY
PRZESUWNE
SLIDING
SYSTEMS**

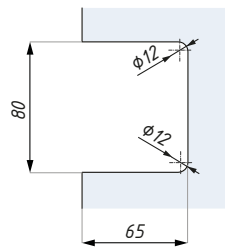
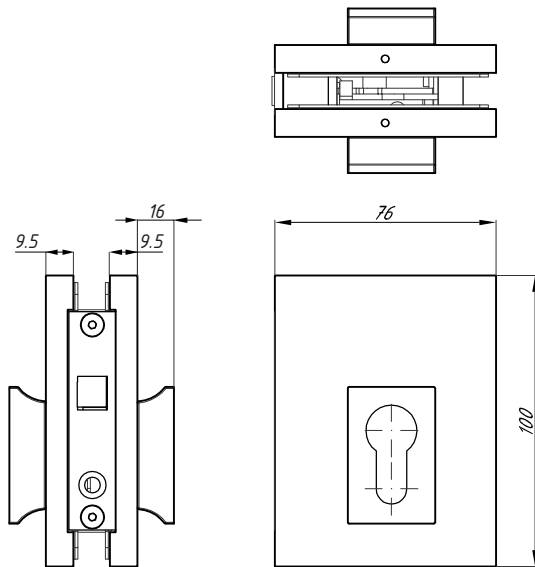


AKCESORIA DO SZKŁA HARTOWANEGO



TGL90

Zamek hakowy do drzwi przesuwnych z uchwytem i otworem na wkładkę
Sliding door hook lock, with handle, prepared for europrofile cylinder



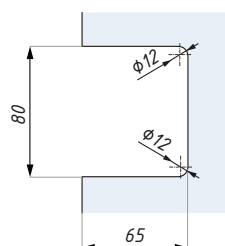
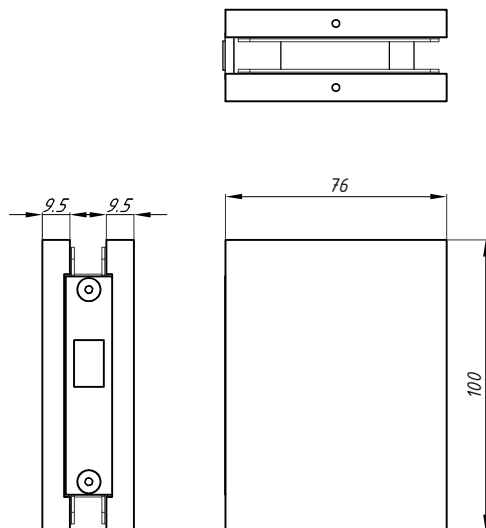
Przygotowanie szkła
Glass preparation



Kod / Code	Materiał / Material	Wykończenie / Finish
TGL90 SSS	stal nierdzewna / stainless steel	satyna / satin
grubość szkła (mm): 8; 10; 12		glass thickness (mm): 8; 10; 12
Zawiera płytke zaczepową do ściany		Keeper plate included
Nie zawiera wkładki		Europrofile cylinder not included

TGS90

Przeciwkaseta
Strike patch



Przygotowanie szkła
Glass preparation



Kod / Code	Materiał / Material	Wykończenie / Finish
TGS90 SSS	stal nierdzewna / stainless steel	satyna / satin
grubość szkła (mm): 8; 10; 12		glass thickness (mm): 8; 10; 12
Dla zamka: TGL90		For lock: TGL90

TGL80H

Zamek hakowy z otworem na wkładkę i uchwytem
Sliding door hook lock with handle, prepared for
europrofile cylinder



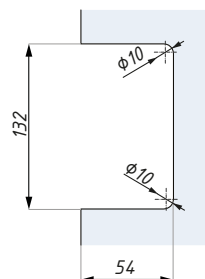
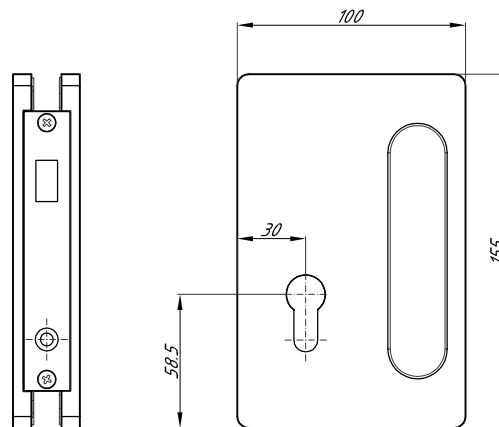
Kod / Code	Materiał / Material	Wykończenie / Finish
TGL80H SC	aluminium / aluminium	satyna / satin
TGL80H NA	aluminium / aluminium	anoda / anodized
grubość szkła (mm): 10; 12		glass thickness (mm): 10; 12
Zawiera płytkę zaczepową do ściany		Keeper plate included
Nie zawiera wkładki		Europrofile cylinder not included

TGS80H

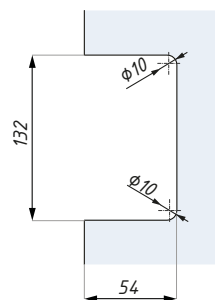
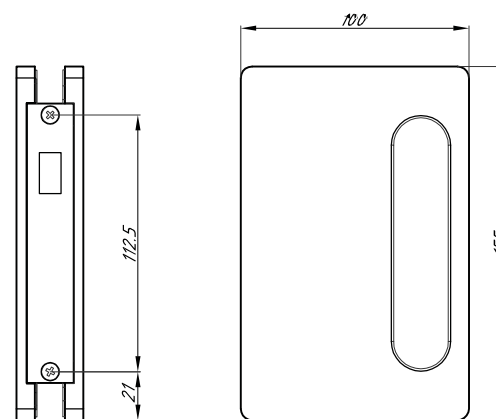
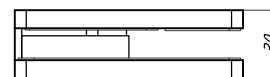
Przeciwkaseta
Strike patch



Kod / Code	Materiał / Material	Wykończenie / Finish
TGS80H SC	aluminium / aluminium	satyna / satin
TGS80H NA	aluminium / aluminium	anoda / anodized
grubość szkła (mm): 10; 12		glass thickness (mm): 10; 12
Dla zamka: TGL80H		For lock: TGL80H

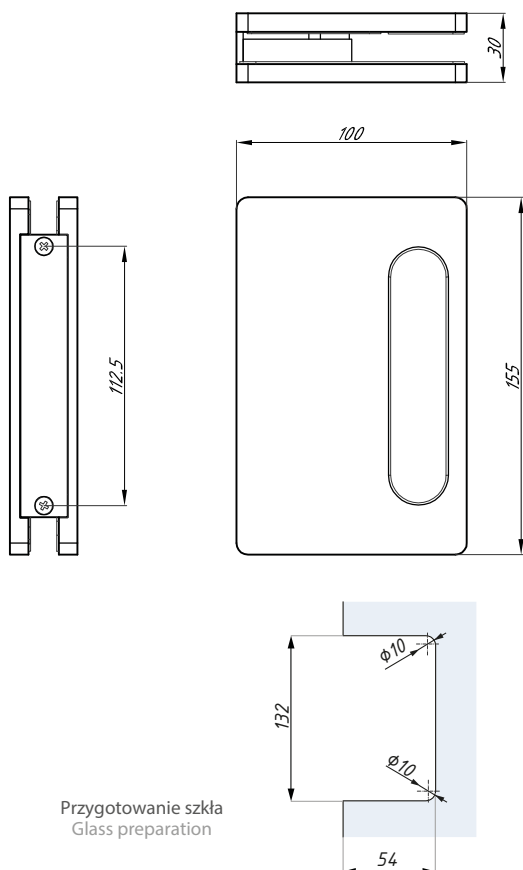


Przygotowanie szkła
Glass preparation



Przygotowanie szkła
Glass preparation

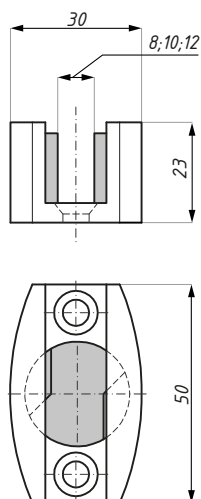
TGPH80

 Uchwyt do drzwi przesuwnych
 Pull handle for sliding door


Kod / Code	Materiał / Material	Wykończenie / Finish
TGPH80 SC	aluminium / aluminium	satyna / satin
TGPH80 NA	aluminium / aluminium	anoda / anodized

grubość szkła (mm): 10; 12 glass thickness (mm): 10; 12

ADJ-USS

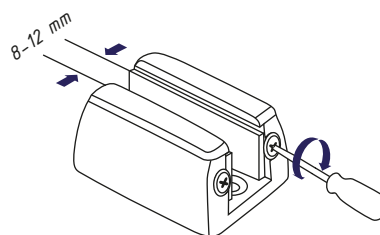
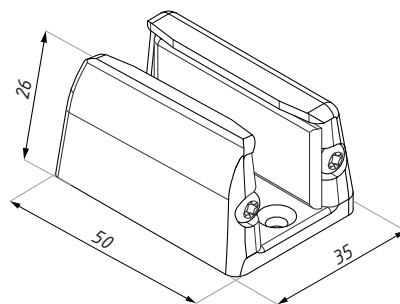
 Prowadnica dolna regulowana
 Bottom adjustable floor guide


Kod / Code	Wykończenie / Finish
ADJ-USS SSS	satyna / satin

grubość szkła (mm): 8; 10; 12 glass thickness (mm): 8; 10; 12
 materiał: satal nierdzewna material: stainless steel

TGADJ-U

Prowadnica dolna regulowana
Adjustable floor guide



*Płynna regulacja śrubą, dla szkła od 8 mm do 12 mm,
dostosowanie do szerokości tafli
Stepless adjustment from 8 mm to 12 mm,
by means of screw*

Kod / Code

TGADJ-U SC

Wykończenie / Finish

satyna / satin

grubość szkła (mm): 8-12

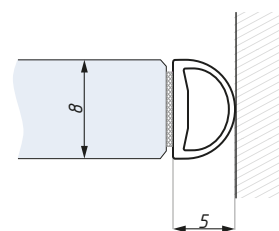
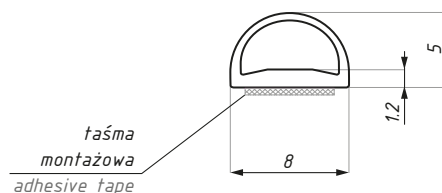
glass thickness (mm): 8-12

materiał: stop cynku

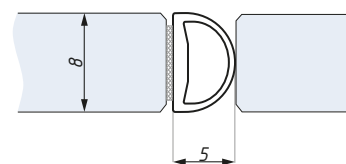
material: zinc alloy

GPE

Uszczelka do systemów przesuwnych z taśmą montażową
Seal for sliding systems with adhesive tape



*montaż do ściany
wall installation*



*montaż do szkła
glass installation*

Kod / Code

GPE

Długość (mm) / Length (mm)

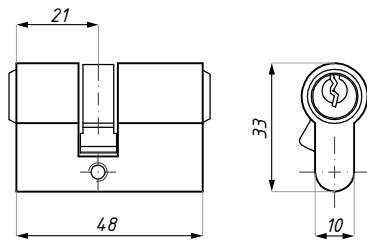
2500

materiał: PVC / taśma klejąca
dwustronna

material: PVC / double-sided
adhesive tape

TGLC01

Wkładka do zamka
Profile cylinder



Kod / Code

TGLC01 SC

TGLC01 NA

materiał: mosiądz

Do zamka: TGL80H

Wykończenie / Finish

satyna / satin

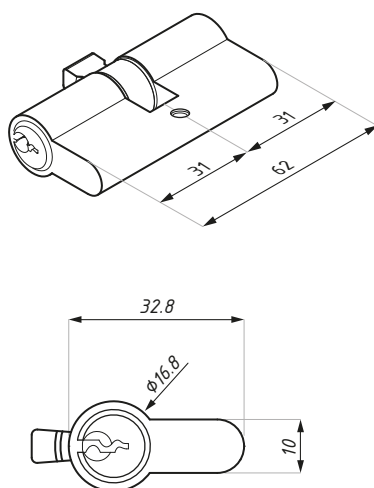
anoda / anodised

materiał: miedz

For lock: TGL80H

TGLC03

Wkładka
Euro-profile cylinder



Kod / Code

TGLC03 SC

Do zamka: TGL90 i TGL80H

Materiał Material

mosiądz / brass




Wykończenie Finish

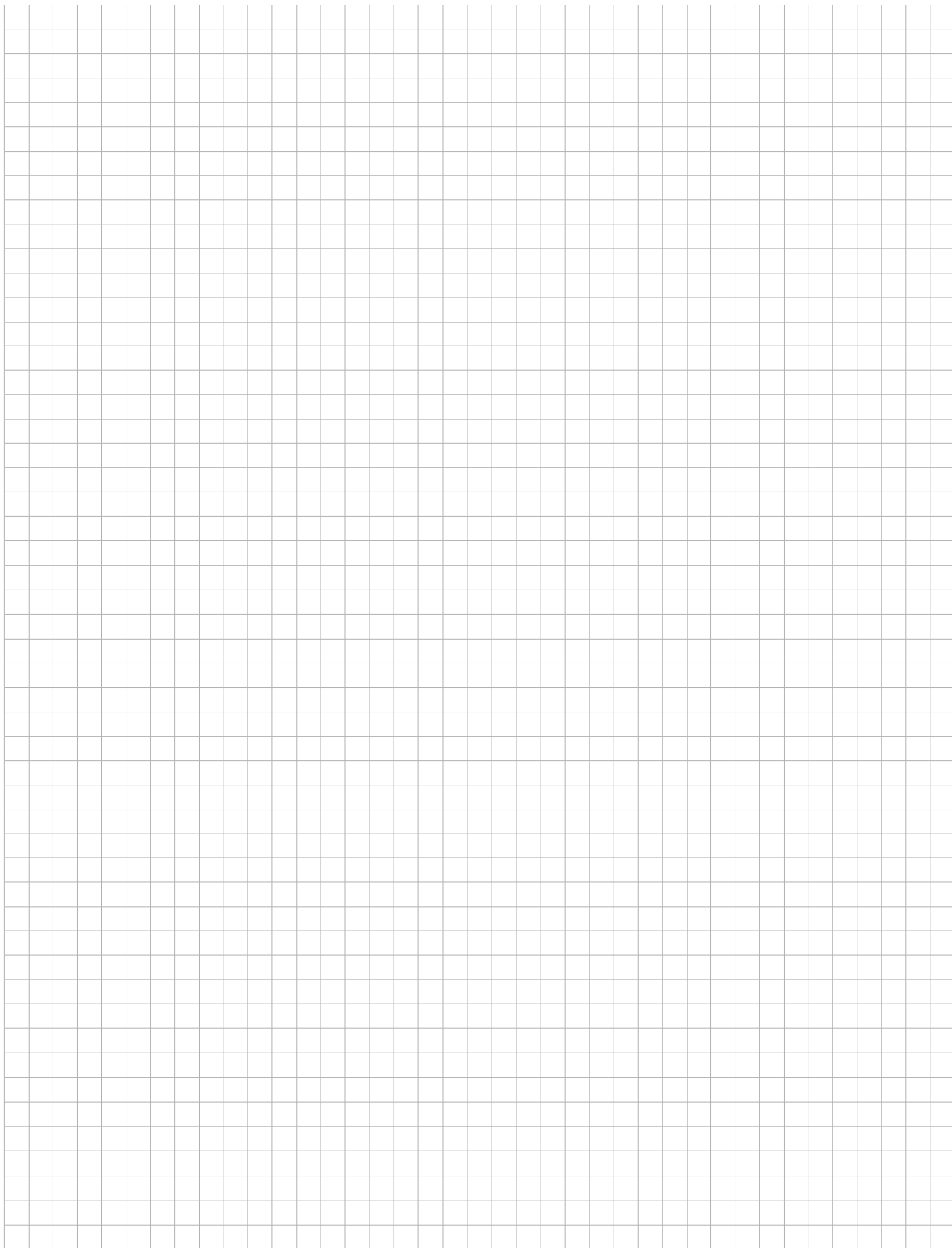
chrom satyna / satin chrome

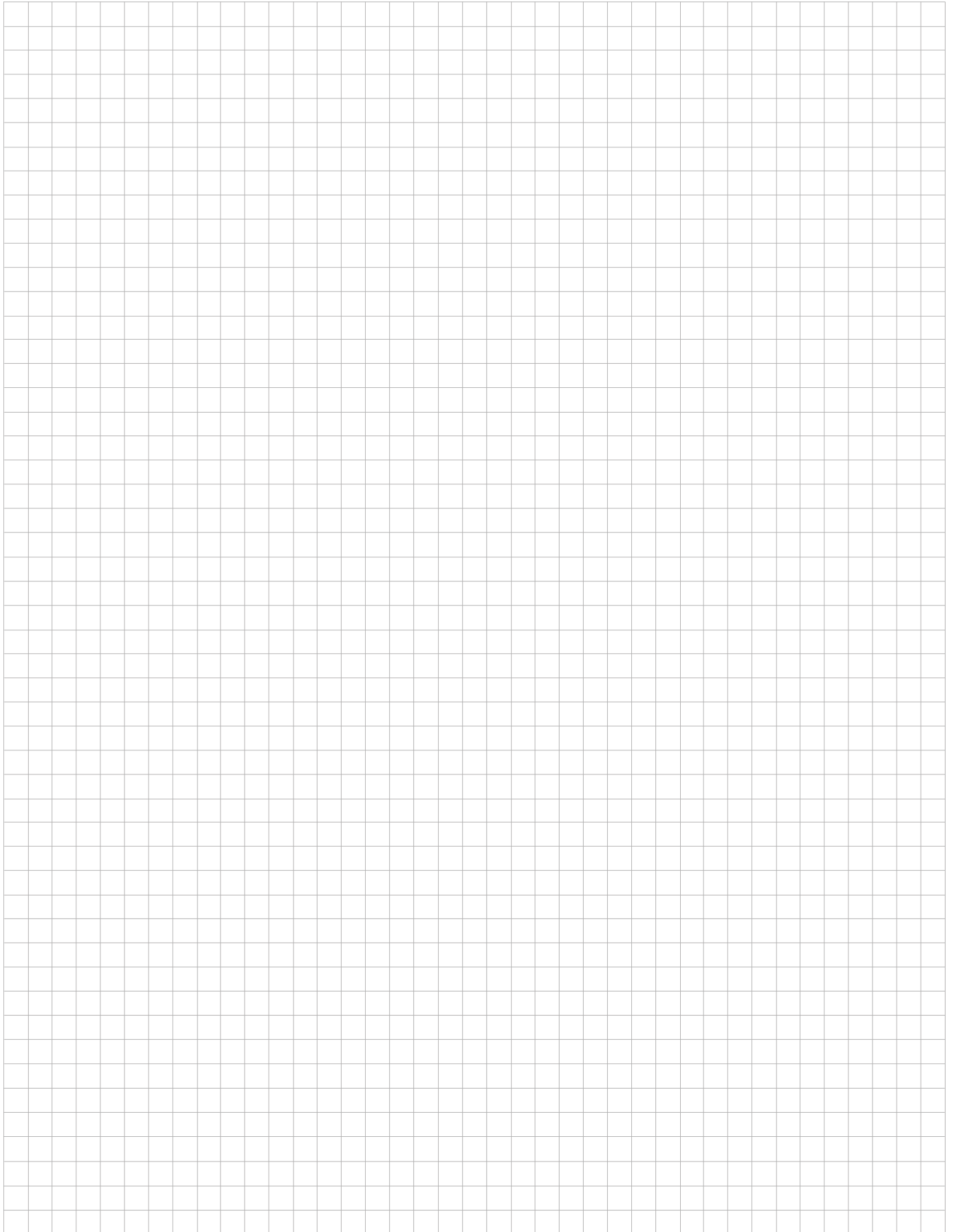
For lock: TGL90 i TGL80H

PRODUKTY POWIĄZANE

RELATED PRODUCTS

Rozdział / Chapter	Kod / Code	Nazwa / Name	
ANCONA Uchwyty drzwiowe Door handle			
COMO Akcesoria do struktur bezramowych Patch fittings	SL50	Hakowy zamek centralny do drzwi przesuwnych Sliding door hook lock	
COMO Akcesoria do struktur bezramowych Patch fittings	SGK50	Przeciwkaseta Strike patch	
COMO Akcesoria do struktur bezramowych Patch fittings	PL34	Zamek Lock patch	







www.cdakcesoria.pl



CDA POLSKA sp. z o.o. sp. k.

SIEDZIBA WROCŁAW

ul. Robotnicza 60
53-608 Wrocław

T: +48 71 797 80 28
F: +48 71 797 80 27
biuro@cdakcesoria.pl

ODDZIAŁ GDYNIA

ul. Morska 306 A
81-006 Gdynia

T/F: +48 58 719 28 78
gdynia@cdakcesoria.pl

ODDZIAŁ WARSZAWA

ul. Łodygowa 25
03-687 Warszawa

T/F: +48 22 675 05 89
warszawa@cdakcesoria.pl

www.**cdakcesoria**.pl



SYSTEMY SKŁADANO PRZE SUWNE

SLIDE & STACK

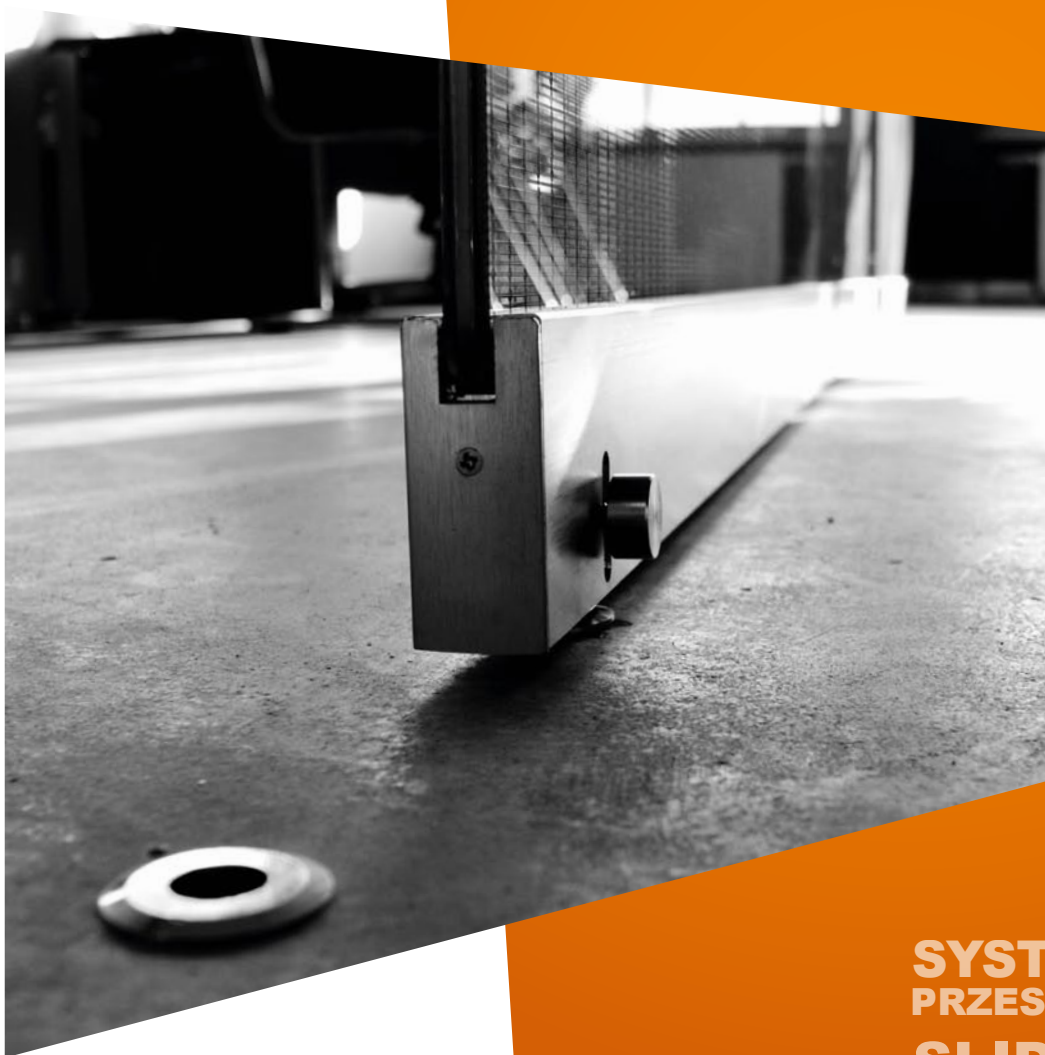
**SLIDE
& FOLD
SYSTEMS**

BARI SLF300

System składano - przesuwny
Slide & stack system

BARI SLF400

System składano - harmonijkowy
Slide & fold system

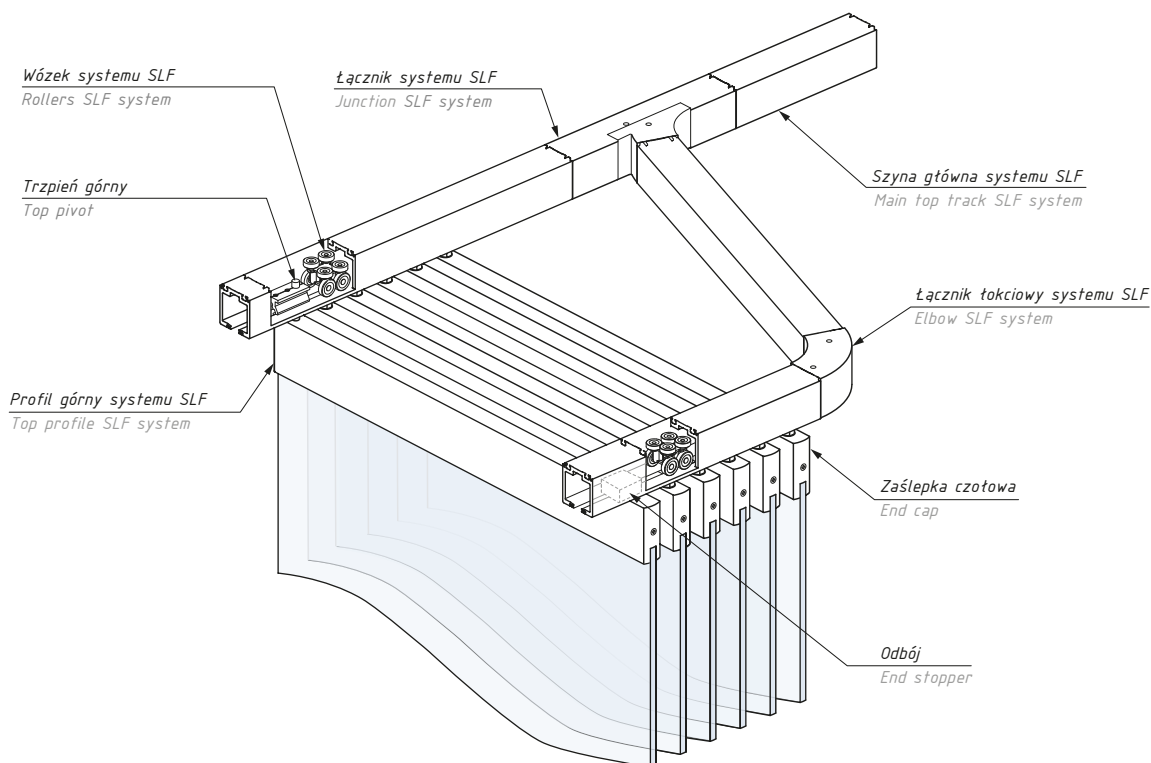


SYSTEMY
PRZESUWNE
SLIDING
SYSTEMS



AKCESORIA DO SZKŁA HARTOWANEGO





System składano - przesuwny SLF300

System składano - przesuwny SLF 300 jest elastycznym systemem, zapewniającym łatwość zaprojektowania w różnorodnych wnętrzach. Umożliwia wykorzystanie paneli ze szkła hartowanego o wysokości nawet do 4000 mm i szerokości 1100 mm przy grubości szkła do 12 mm.

Górna szyna zapewnia pewne prowadzenie wózków, wyposażonych w cztery rolki jezdne i cztery rolki stabilizujące. Odpowiednie rozłożenie masy eliminuje nadmierne kołysanie, zmniejsza tarcia podczas przesuwania paneli szklanych, zapewniając najwyższy komfort użytkowania.

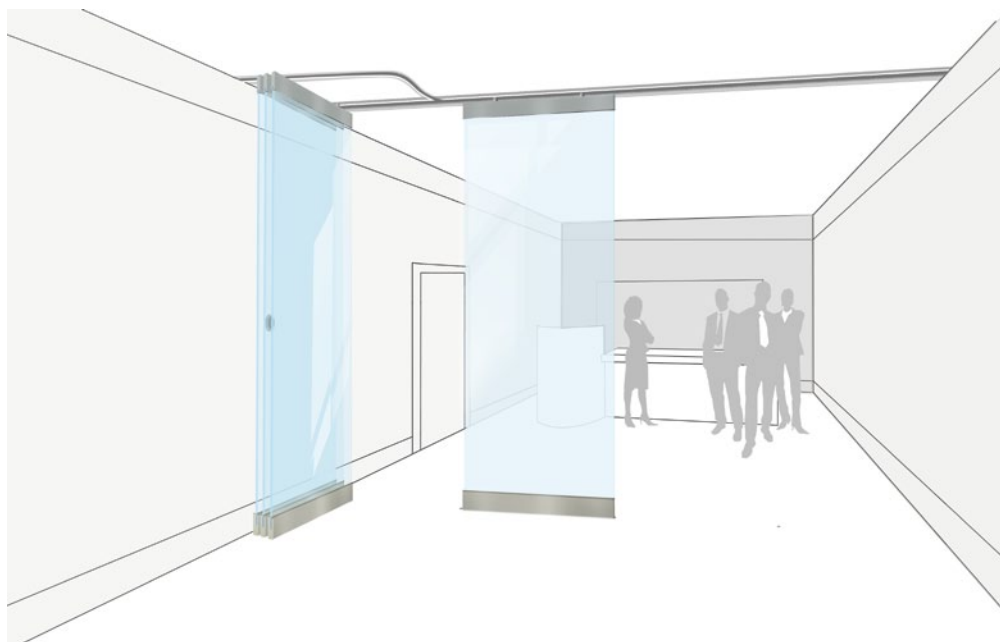
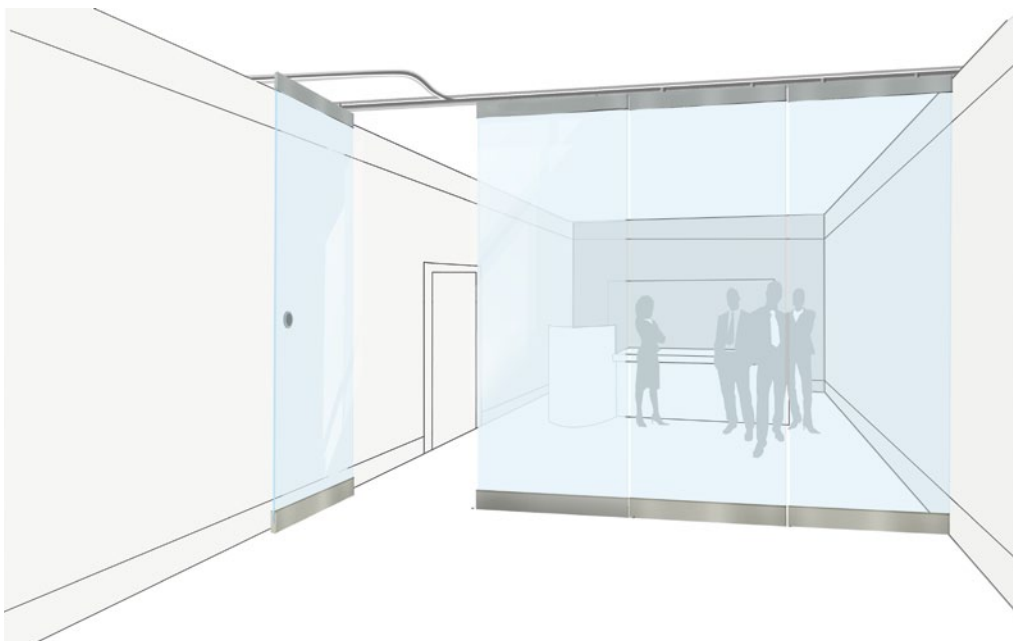
Slide & stack system SLF300

SLF 300 Slide and Stack Glass Panel System features a comprehensive combination of aluminium top track that facilitates flexibility in design layout. This system is able to carry frameless glass door panels of up to 4000 mm in height and width of up to 1100 mm and glass thickness 10 mm or 12 mm.

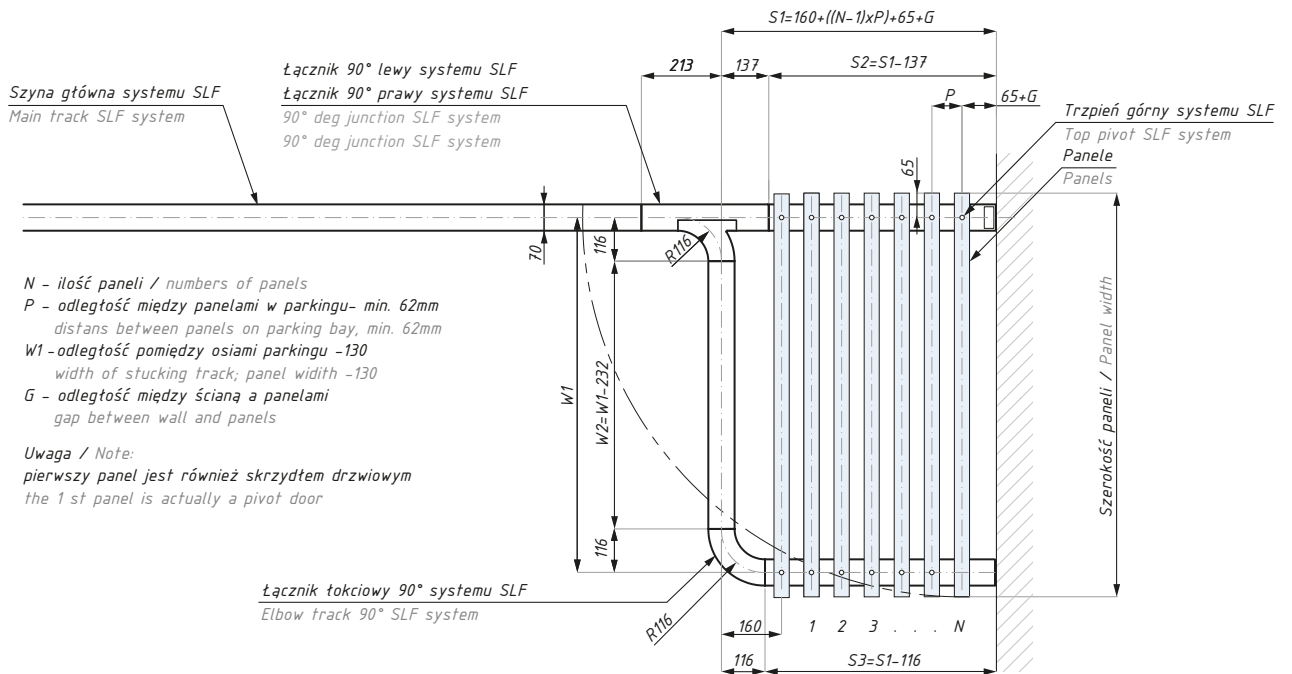
With its robust carriage roller made up of stainless steel body with eight ball bearing wheels, it allows better weight distribution and stability, thereby eliminating excessive swaying and reducing the track to wheel friction thus translating smooth and effortless sliding motion.

SLF300

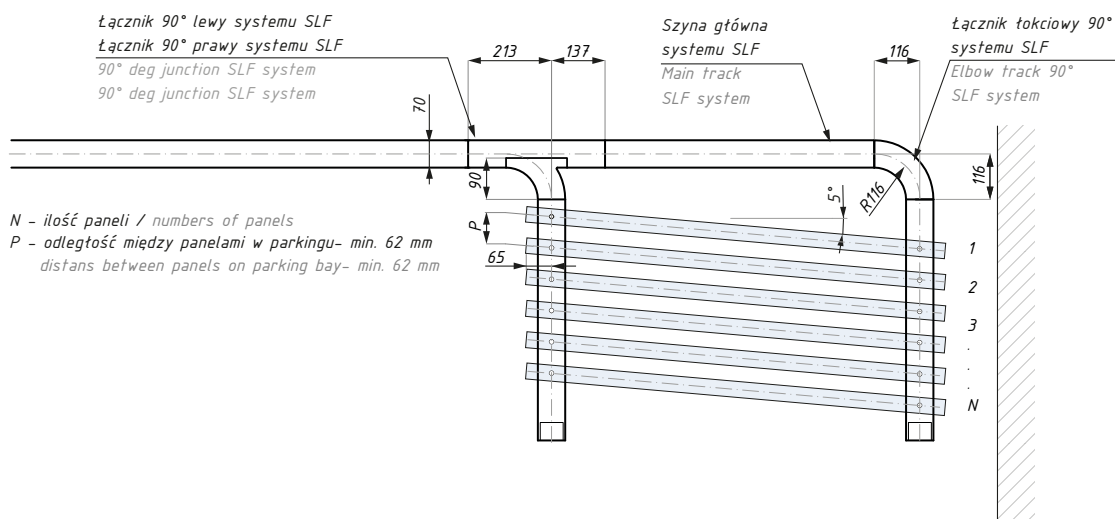
System składano - przesuwny SLF300
Slide & stack system SLF300



Parking A lewy i prawy / Parking bay A left & right



Parking B / Parking bay B



SLF300

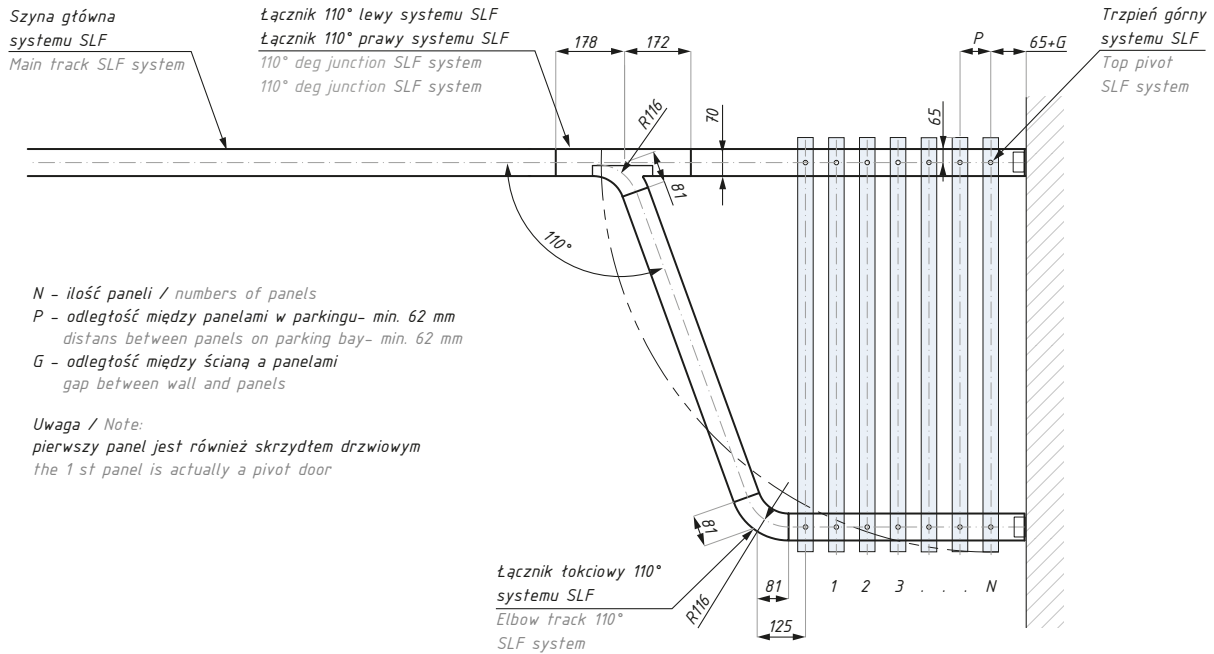
SLF 300 zapewnia wiele możliwości parkowania paneli systemu - dla innych możliwości niż przedstawione, prosimy o kontakt z Działem Technicznym CDA.

SLF 300 complements a choice of various parking space layouts - for different possibilities please contact CDA Technical Department.

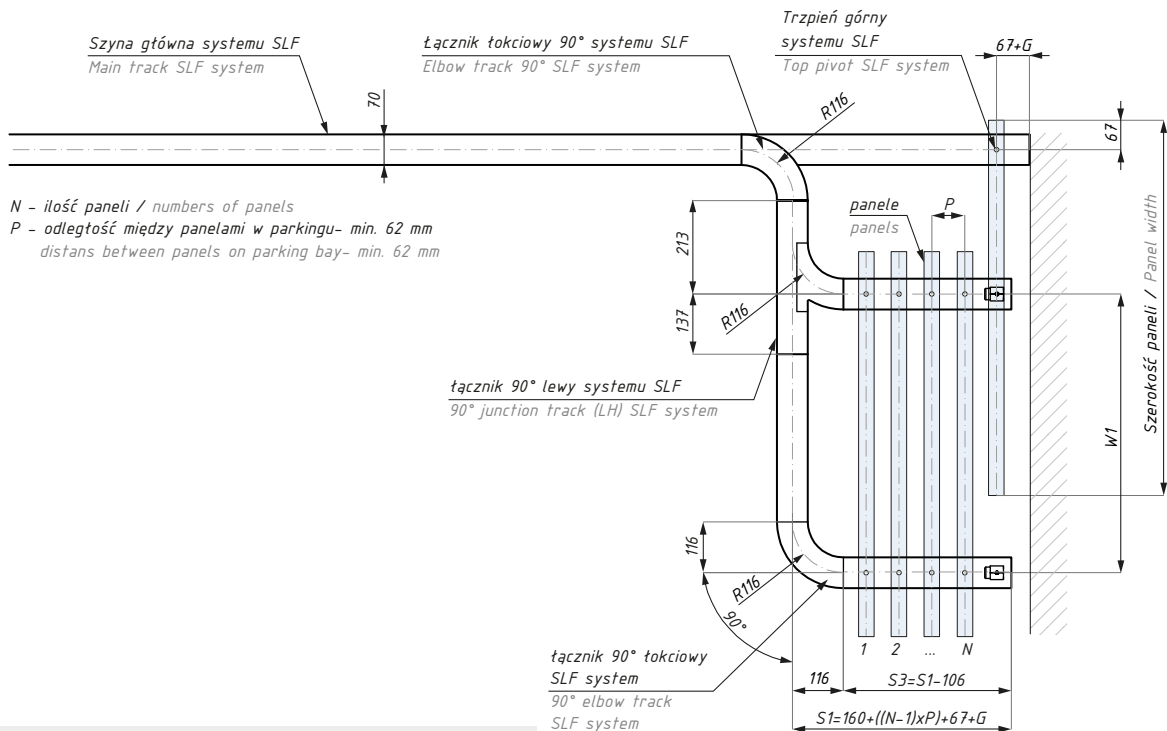
SLF300

Przykładowe rozwiązania parkingów
Example parking bays layout

Parking C / Parking bay C



Parking D / Parking bay



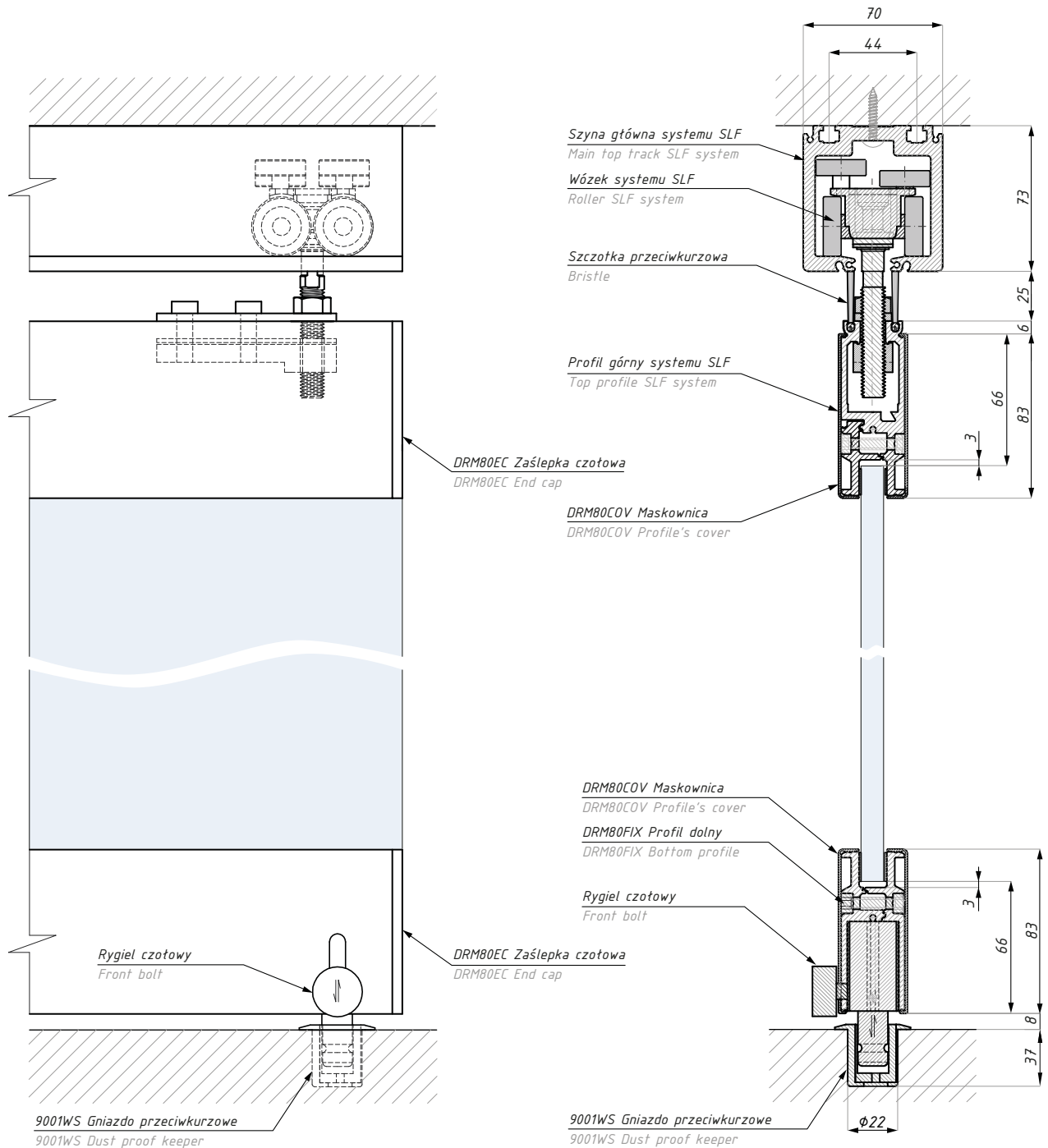
SLF300

SLF 300 zapewnia wiele możliwości parkowania paneli systemu - dla innych możliwości niż przedstawione, prosimy o kontakt z Działem Technicznym CDA.

SLF 300 complements a choice of various parking space layouts - for different possibilities please contact CDA Technical Department.

SLF300-DRM 80

Widok i przekrój systemu SLF300 z DRM 80
View & section SLF300 with DRM 80



Kod / Code

SLF300-DRM80

grubość szkła: 10; 12

glass thickness: 10; 12

Projekt wykonawczy systemu na podstawie wytycznych od Klienta wykonuje firma CDA.

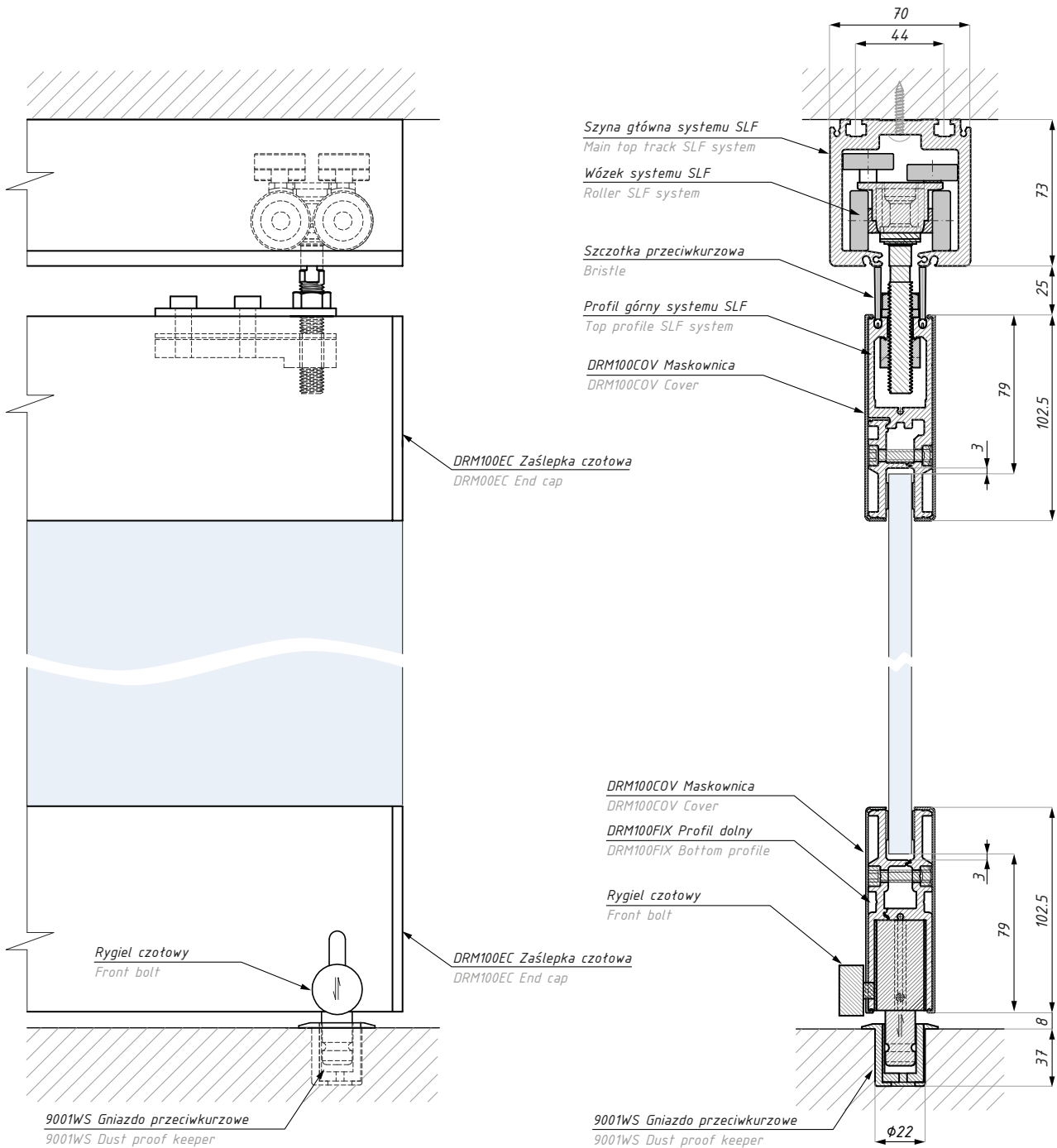
Executive project is prepared by CDA, based on information from the Client

Projekt zawiera:
- rysunek złożeniowy systemu (na życzenie rysunki w DWG)

Project includes:
- assembly drawings (if required drawings in DWG)

SLF300-DRM100

Widok i przekrój systemu SLF300 z DRM 100
View & section SLF300 with DRM 100



Kod / Code

SLF300-DRM100

grubość szkła: 10; 12

glass thickness: 10; 12

Projekt wykonawczy systemu na podstawie wytycznych od Klienta wykonuje firma CDA.

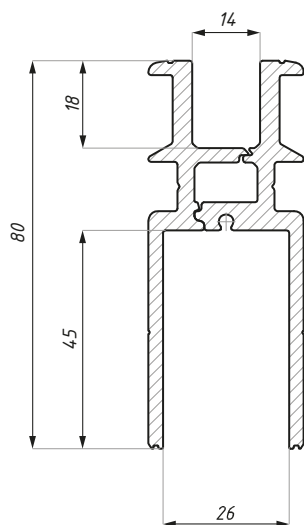
Executive project is prepared by CDA, based on information from the Client

Projekt zawiera:
- rysunek złożeniowy systemu
(na życzenie rysunki w DWG)

Project includes:
- assembly drawings
(if required drawings in DWG)

DRM80FIX

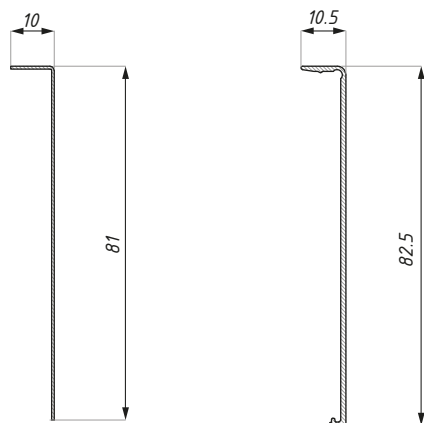
Profil dolny DRM 80
Bottom profile DRM 80



Kod / Code	Materiał / Material	Długość (mm) / Length (mm)
DRM80FIX	aluminium / aluminium	3000
grubość szkła (mm): 10; 12		glass thickness (mm): 10; 12

DRM80-COV

Maskownica do profilu DRM 80 i profilu górnego SLF(80)
DRM 80 profile's cover & top profile SLF (80)



stal nierdzewna / stainless steel

aluminium / aluminium



Kod / Code	Materiał / Material	Wykończenie / Finish
DRM80COV-SSS	stal nierdzewna / stainless steel	satyna / satin
DRM80COV-PSS	stal nierdzewna / stainless steel	połysk / polish

długość (mm): 3000

length (mm): 3000

montaż: taśma dwustronna / klej
(we własnym zakresie)

installation: double site glue tape / glue
(not supplied)

Kod / Code	Materiał / Material	Wykończenie / Finish
DRM80COV-NA	aluminium / aluminium	anoda srebrna / silver anodised
DRM80COV-AX	aluminium / aluminium	alinox / alinox

długość (mm): 3000

length (mm): 3000

montaż: zatrzask

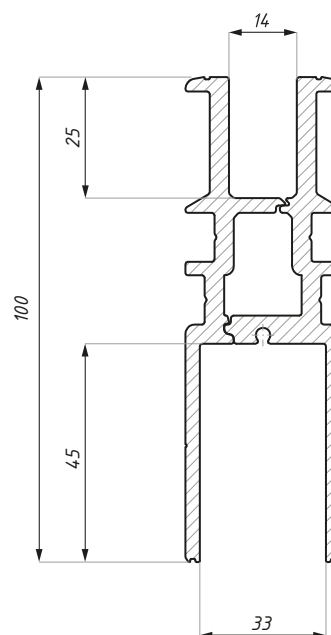
snap on cover

* na zamówienie: wg palety RAL

* RAL powder coating on special order

DRM100FIX

Profil dolny DRM 100
Bottom profile DRM 100



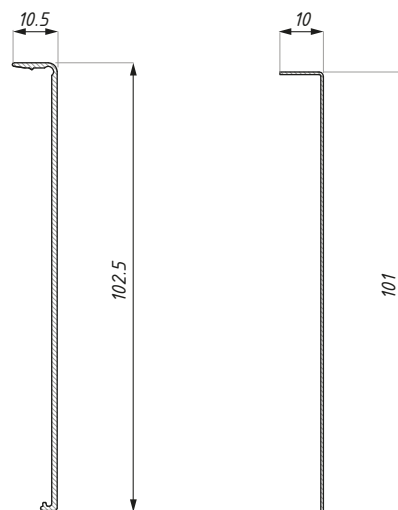
Kod / Code	Długość (mm) Length (mm)	Materiał Material
DRM100FIX	3000	aluminium / aluminium

grubość szkła (mm): 10; 12

glass thickness (mm): 10; 12

DRM100-COV

Maskownica do profilu DRM 100 i profilu górnego SLF (100)
DRM 100 profile's cover & top profile SLF (100)



aluminium / aluminium

stal nierdzewna / stainless steel

Kod / Code	Materiał Material	Wykończenie Finish
DRM100COV-NA	aluminium aluminium	anoda srebrna silver anodised
DRM100COV-AX	aluminium aluminium	alinox / alinox

długość (mm): 3000

length (mm): 3000

montaż: zatrzask

snap on cover

* na zamówienie: wg palety RAL

* RAL powder coating on special order

Kod / Code	Materiał Material	Wykończenie Finish
DRM100COV-SSS	stal nierdzewna stainless steel	satyna / satin
DRM100COV-PSS	stal nierdzewna stainless steel	połysk / polish

długość (mm): 3000

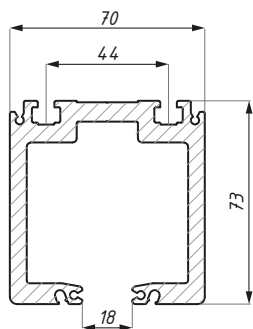
length (mm): 3000

montaż: taśma dwustronna / klej
(we własnym zakresie)

installation: double site glue tape / glue
(not supplied)

ELEMENT SYSTEMU

Szyna główna
Main top track



Produkt / Product	Wykończenie Finish	Długość (mm) Length (mm)
-------------------	-----------------------	-----------------------------

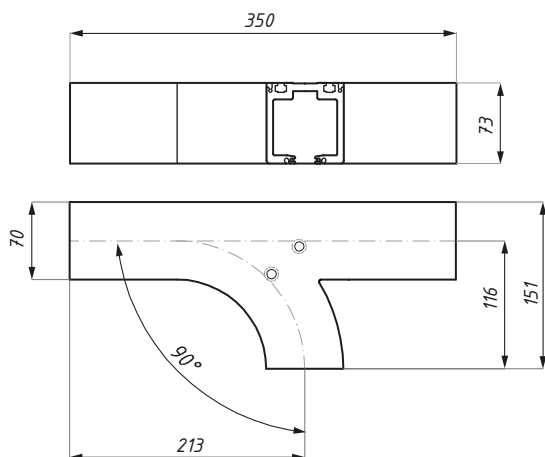
szyna główna / main top track	srebrna anoda / silver anodized	5800
-------------------------------	---------------------------------	------

materiał: aluminium

materiał: aluminium

ELEMENT SYSTEMU

Łącznik 90° lewy
90° LH junction track



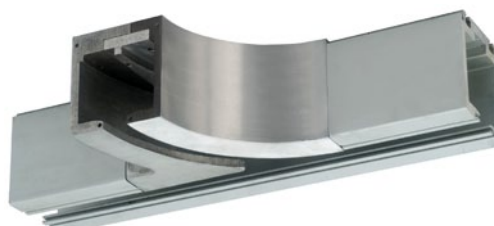
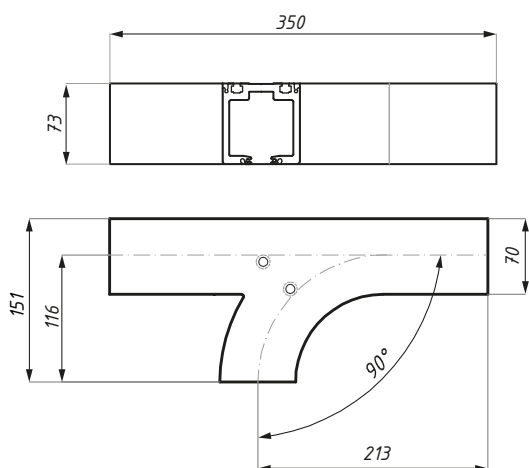
Produkt / Product	Materiał / Material
-------------------	---------------------

łącznik 90° lewy / 90° LH junction track	utwardzone aluminium, utwardzona stal hardened aluminium, hardened steel
--	---

utwardzone aluminium, utwardzona stal
hardened aluminium, hardened steel

ELEMENT SYSTEMU

Łącznik 90° prawy
90° RH junction track



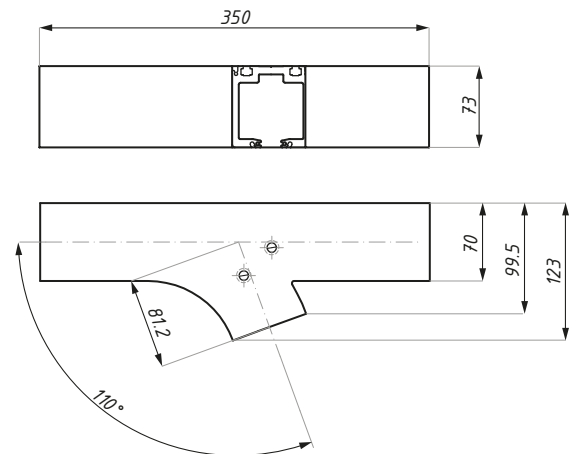
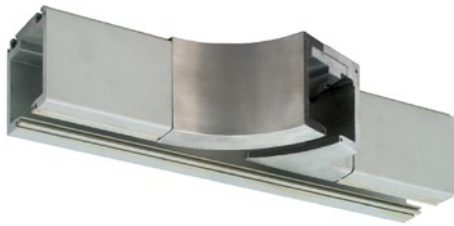
Produkt / Product	Materiał / Material
-------------------	---------------------

łącznik 90° prawy / 90° RH junction track	utwardzone aluminium, utwardzona stal hardened aluminium, hardened steel
---	---

utwardzone aluminium, utwardzona stal
hardened aluminium, hardened steel

ELEMENT SYSTEMU

Łącznik 110° lewy
110° LH junction track



Produkt / Product

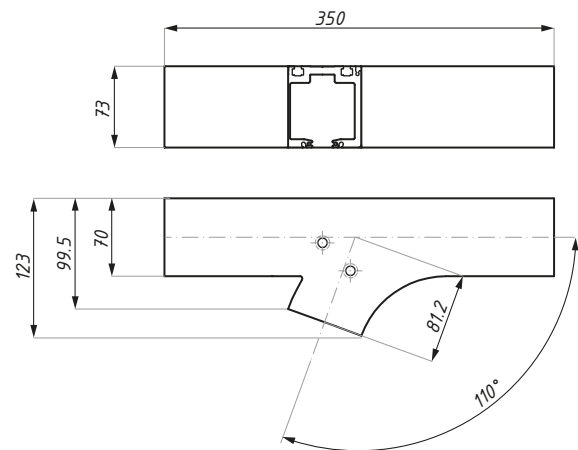
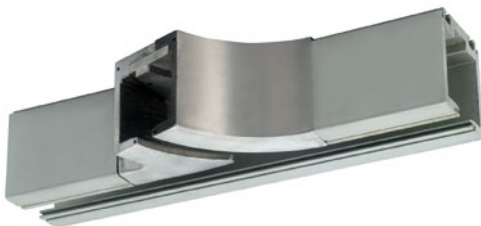
łącznik 110° lewy / 110° LH junction track

Materiał / Material

utwardzone aluminium, utwardzona stal
hardened aluminium, hardened steel

ELEMENT SYSTEMU

Łącznik 110° prawy
110° RH junction track



Produkt / Product

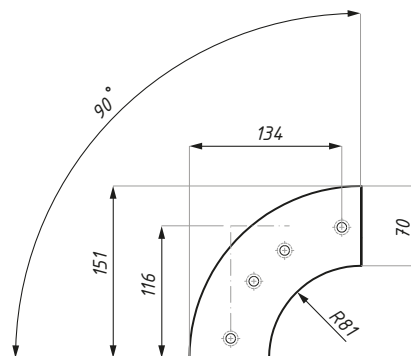
łącznik 110° prawy / 110° RH junction track

Materiał / Material

utwardzone aluminium, utwardzona stal
hardened aluminium, hardened steel

ELEMENT SYSTEMU

Łącznik 90° łokciowy
90° elbow track



Produkt / Product

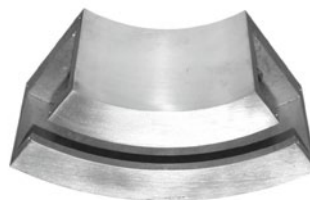
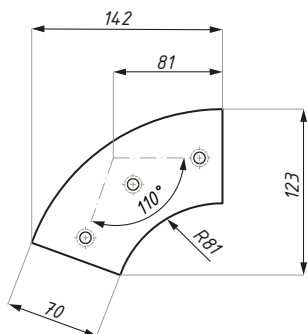
łącznik 90° łokciowy / 90° elbow track

Materiał / Material

utwardzona stal / hardened steel

ELEMENT SYSTEMU

Łącznik 110° łokciowy
110° elbow



Produkt / Product

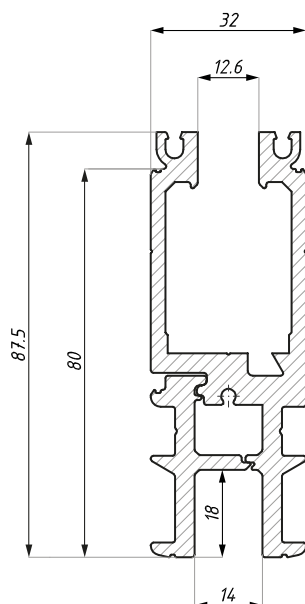
łącznik 110° łokciowy / 110° elbow

Materiał / Material

utwardzona stal / hardened steel

ELEMENT SYSTEMU

Profil górny SLF (80)
Top profile SLF (80)



Produkt / Product

profil górny SLF (80)
top profile SLF (80)

Materiał Material

aluminium / aluminium

Długość (mm) Length (mm)

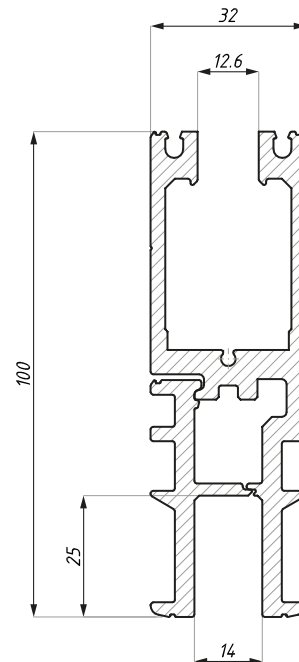
3000

grubość szkła: 10; 12

glass thickness: 10; 12

ELEMENT SYSTEMU

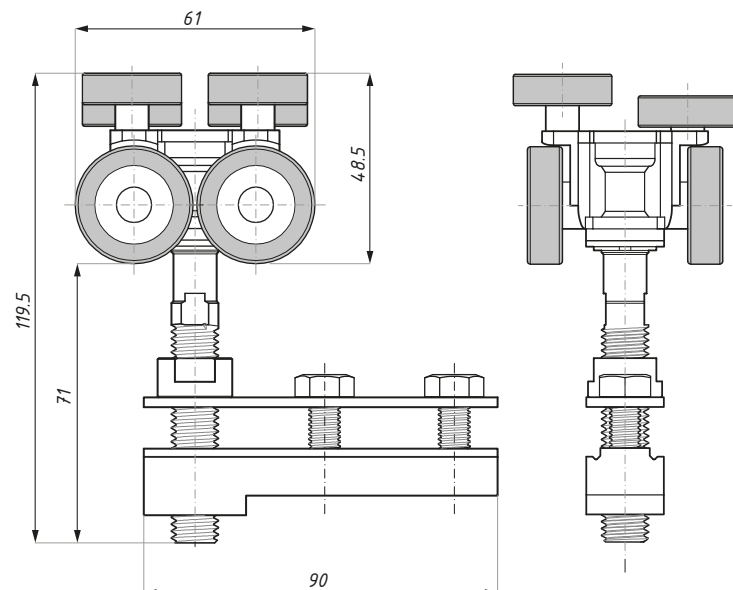
Profil górny SLF (100)
Top profile SLF (100)



Produkt / Product	Materiał / Material	Długość (mm) / Length (mm)
profil górny SLF (100) top profile SLF (100)	aluminium / aluminium	3000
grubość szkła: 10; 12		glass thickness: 10; 12

ELEMENT SYSTEMU

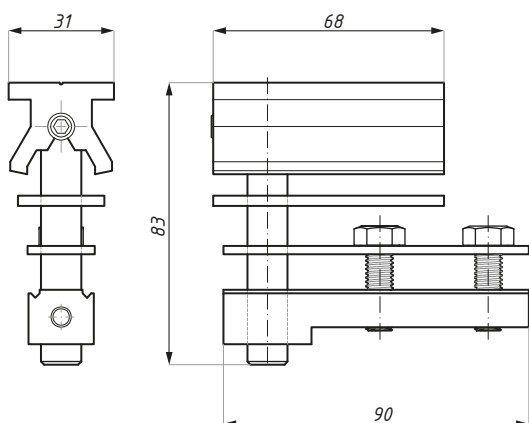
Wózek z mocowaniem do profilu górnego
Roller with slider for top profile



Produkt / Product	Materiał korpusu / Body's material
wózek z mocowaniem do profilu górnego roller with slider for top profile	stal nierdzewna / stainless steel stal / steel

ELEMENT SYSTEMU

Trzpień górny do panela
służącego za drzwi wejściowe
Top pivot for side panel as entrance door


Produkt / Product

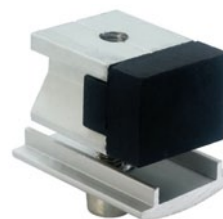
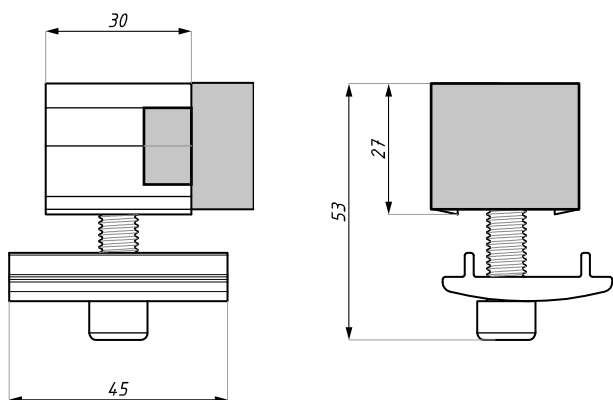
trzpień górny / top pivot

Materiał / Material

aluminium; stal / aluminium; steel

ELEMENT SYSTEMU

Odbój
End stopper


Produkt / Product

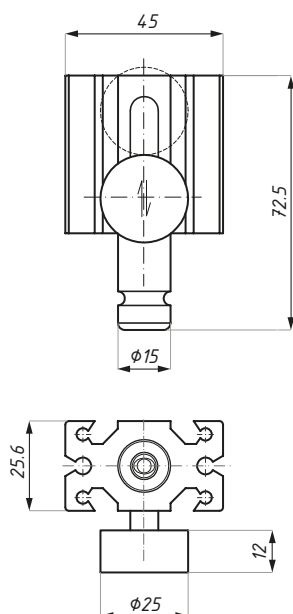
odbój / end stopper

Materiał / Material

aluminium; guma / aluminium; rubber

ELEMENT SYSTEMU

Rygiel czołowy
Front bolt


Produkt / Product

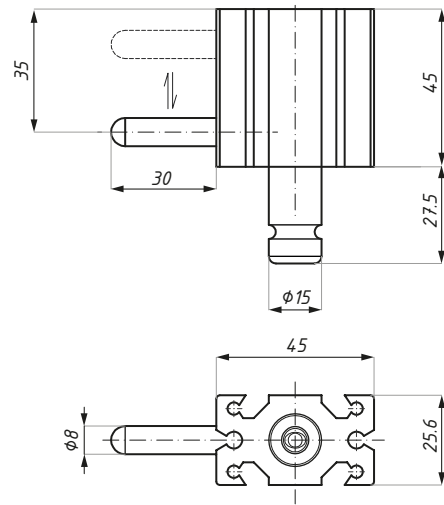
rygiel czołowy / front bolt

Materiał / Material

aluminium; stal / aluminium; steel

ELEMENT SYSTEMU

Rygiel boczny
Side bolt



Produkt / Product

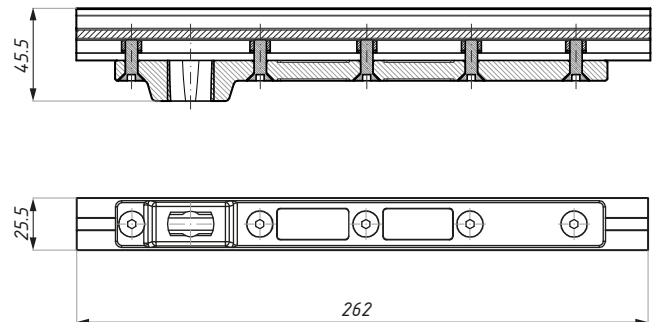
rygiel boczny / side bolt

Materiał / Material

aluminium; stal / aluminium; steel

ELEMENT SYSTEMU

Ramię dolne z bazą mocującą
Bottom arm with assembly base



Produkt / Product

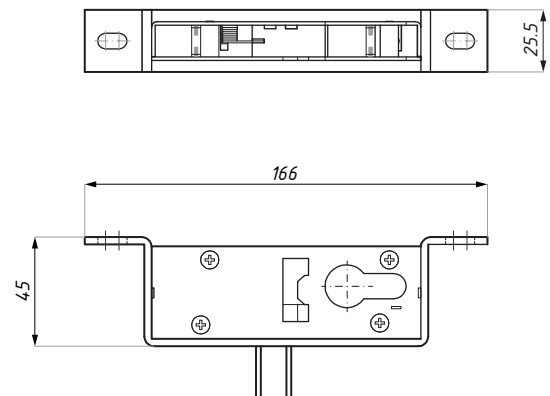
ramię dolne / bottom arm

Materiał / Material

aluminium; stal / aluminium; steel

ELEMENT SYSTEMU

Zamek z bazą mocującą
Lock



Produkt / Product

zamek z bazą mocującą / lock

Materiał / Material

stal / steel

ELEMENT SYSTEMU

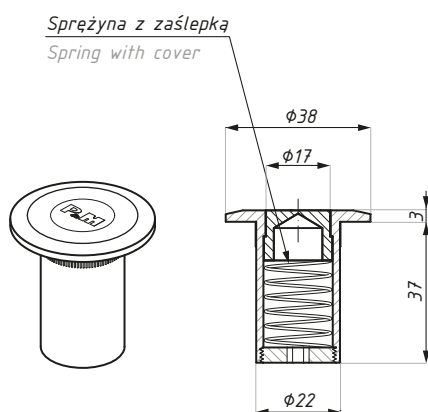
Szczotka przeciwkurzowa
Bristle



Produkt / Product	Długość (mm) / Length (mm)
szczotka przeciwkurzowa / bristle	1000

9001WS

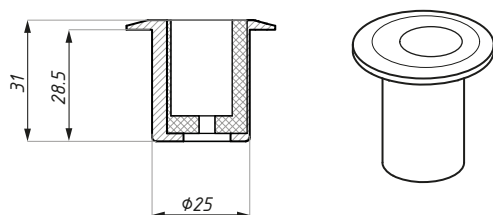
Gniazdo przeciwkurzowe
Dust proof keeper



Kod / Code	Materiał Material	Wykończenie Finish
9001WS-SSS	stal nierdzewna / stainless steel	satyna / satin

9002

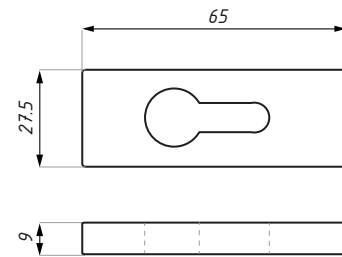
Gniazdo mimośrodowe
Eccentric bush



Kod / Code	Wykończenie / Finish
9002	satyna / satin
materiał: stal nierdzewna	materiał: stainless steel

PMROSES

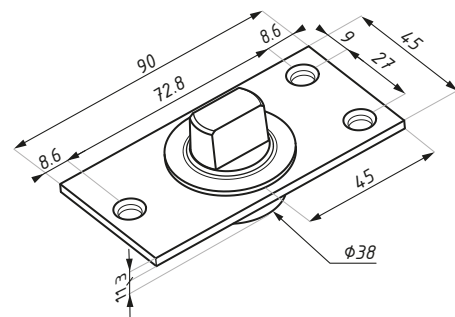
Maskownica na wkładkę
Cylinder protection



Kod / Code	Materiał / Material	Wykończenie / Finish
PMROSES-SSS	stal nierdzewna / stainless steel	satyna / satin

PD15

Łożysko dolne
Floor pivot



Kod / Code	Materiał / Material	Wykończenie / Finish
PD15SSS	stal nierdzewna / stainless steel	satyna / satin

max. ciężar drzwi (kg): 150

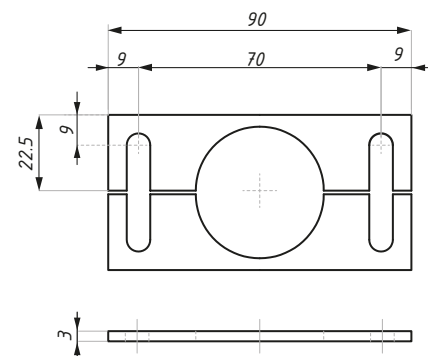
max. door weight (kg): 150

dla: ramię dolne

for: bottom arm

PD15-3

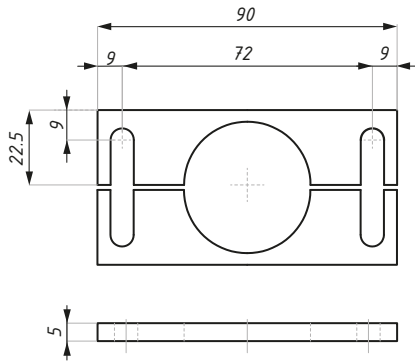
Komplet podkładek dystansujących (+3mmH)
Spacer kit (+3mmH)



Kod / Code	Materiał / Material
PD15-3SSS	stal nierdzewna / stainless steel
dla: PD15	for: PD15

PD15-5

Komplet podkładek dystansujących (+5mmH)
Spacer kit (+5mmH)


Kod / Code

PD15-5SSS

Materiał / Material

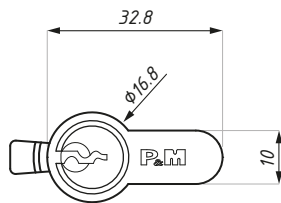
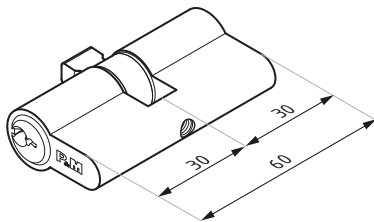
stal nierdzewna / stainless steel

dla: PD15

for: PD15

PM88-PL2

Wkładka
Euro-profile cylinder


Kod / Code

PM88-PL2

**Materiał
Material**

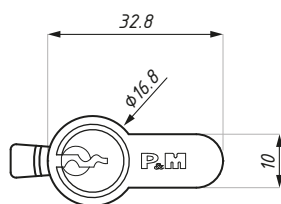
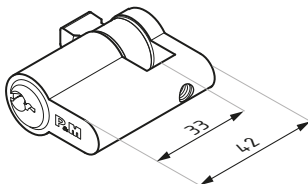
mosiądz / brass

**Wykończenie
Finish**

chrom satyna / satin chrome

PM88/9-PL2

Półwkładka
Euro-profile half-cylinder


Kod / Code

PM88/9-PL2

**Materiał
Material**

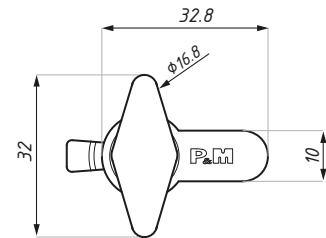
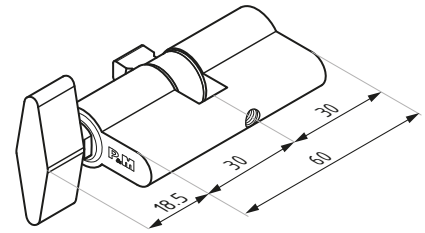
mosiądz / brass

**Wykończenie
Finish**

chrom satyna / satin chrome

PM88T-PL2

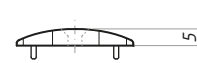
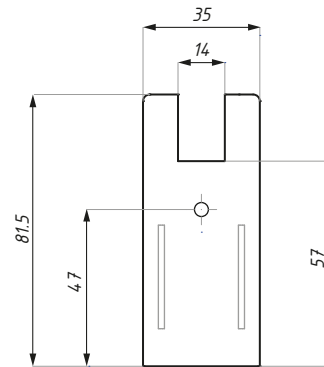
Wkładka do zamka, z gałką
Euro-profile cylinder c/w key & knob



Kod / Code	Materiał Material	Wykończenie Finish
PM88T-PL2	mosiądz / brass	chrom satyna / satin chrome

DRM80EC

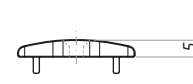
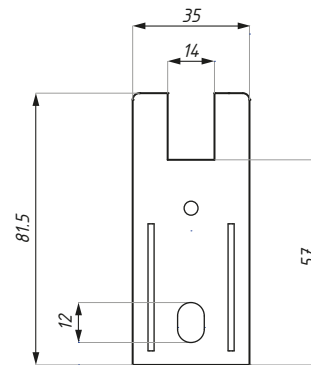
Zaślepka czołowa
End cap



Kod / Code	Materiał Material	Wykończenie Finish
DRM80EC-AX	aluminium / aluminium	alinox / alinox
DRM80EC-NA	aluminium / aluminium	anoda srebrna / silver anodised

DRM80ECH

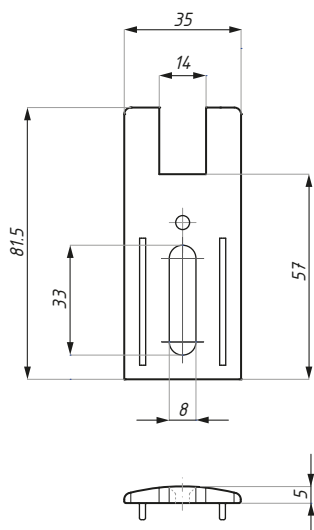
Zaślepka czołowa z otworem dla rygla SLF-S4
End cap with hole for SLF-S4 bolt



Kod / Code	Materiał Material	Wykończenie Finish
DRM80ECH-AX	aluminium / aluminium	alinox / alinox
DRM80ECH-NA	aluminium / aluminium	anoda srebrna / silver anodised

DRM80ECS4

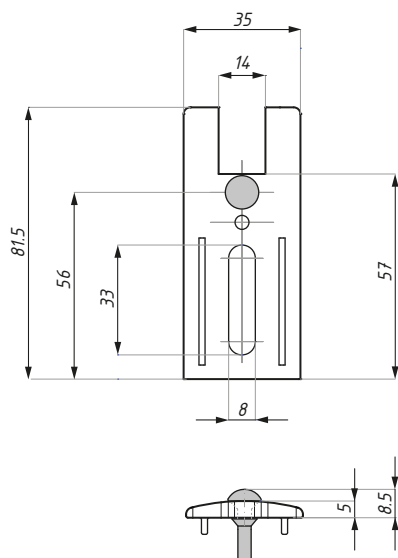
Zaślepka z otworem owalnym dla rygla SLF-S4
End cap with slot for SLF-S4 bolt



Kod / Code	Materiał Material	Wykończenie Finish
DRM80ECS4-AX	aluminium / aluminium	alinox / alinox
DRM80ECS4-NA	aluminium / aluminium	anoda srebrna / silver anodised

DRM80ECS4STP

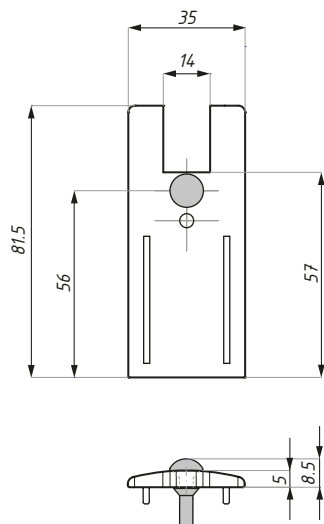
Zaślepka z otworem owalnym dla rygla SLF-S4, z odbojem
End cap with slot for SLF-S4 bolt, with stopper



Kod / Code	Materiał Material	Wykończenie Finish
DRM80ECS4STP-AX	aluminium / aluminium	alinox / alinox
DRM80ECS4STP-NA	aluminium / aluminium	anoda srebrna / silver anodised

DRM80ECSTP

Zaślepka czołowa z odbojem
End cap with stopper



Kod / Code	Materiał Material	Wykończenie Finish
DRM80ECSTP-AX	aluminium / aluminium	alinox / alinox
DRM80ECSTP-NA	aluminium / aluminium	anoda srebrna / silver anodized

DRM100EC

Zaślepka czołowa
End cap



Kod / Code	Materiał Material	Wykończenie Finish
DRM100EC-AX	aluminium / aluminium	alinox / alinox
DRM100EC-NA	aluminium / aluminium	anoda srebrna / silver anodized

DRM100ECH

Zaślepka czołowa z otworem dla rygla SLF-S4
End cap with hole for SLF-S4 bolt



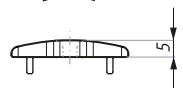
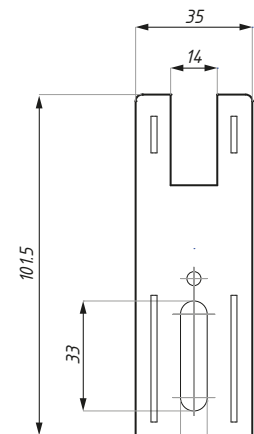
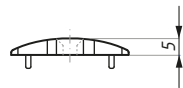
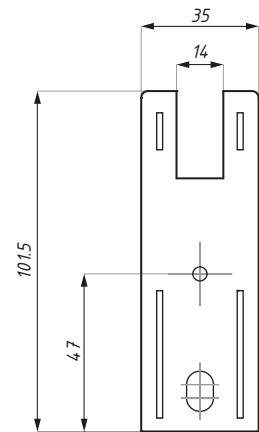
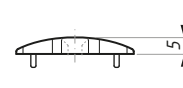
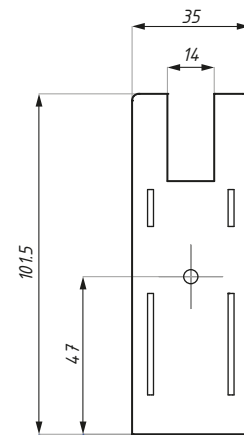
Kod / Code	Materiał Material	Wykończenie Finish
DRM100ECH-AX	aluminium / aluminium	alinox / alinox
DRM100ECH-NA	aluminium / aluminium	anoda srebrna / silver anodized

DRM100ECS4

Zaślepka z otworem owalnym dla rygla SLF-S4
End cap with slot for SLF-S4 bolt

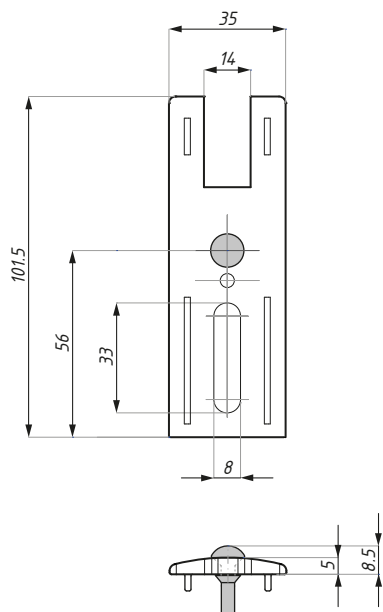


Kod / Code	Materiał Material	Wykończenie Finish
DRM100ECS4-AX	aluminium / aluminium	alinox / alinox
DRM100ECS4-NA	aluminium / aluminium	anoda srebrna / silver anodized



DRM100ECS4STP

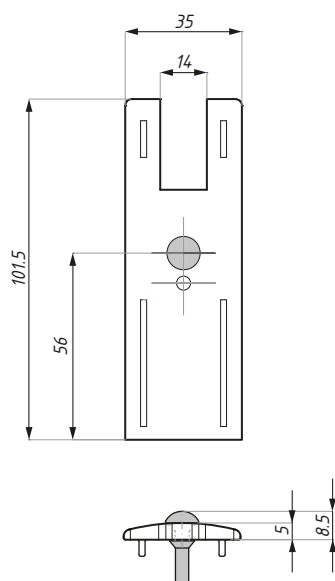
Zaślepka z otworem owalnym dla rygla SLF-S4, z odbojem
End cap with slot for SLF-S4 bolt, with stopper



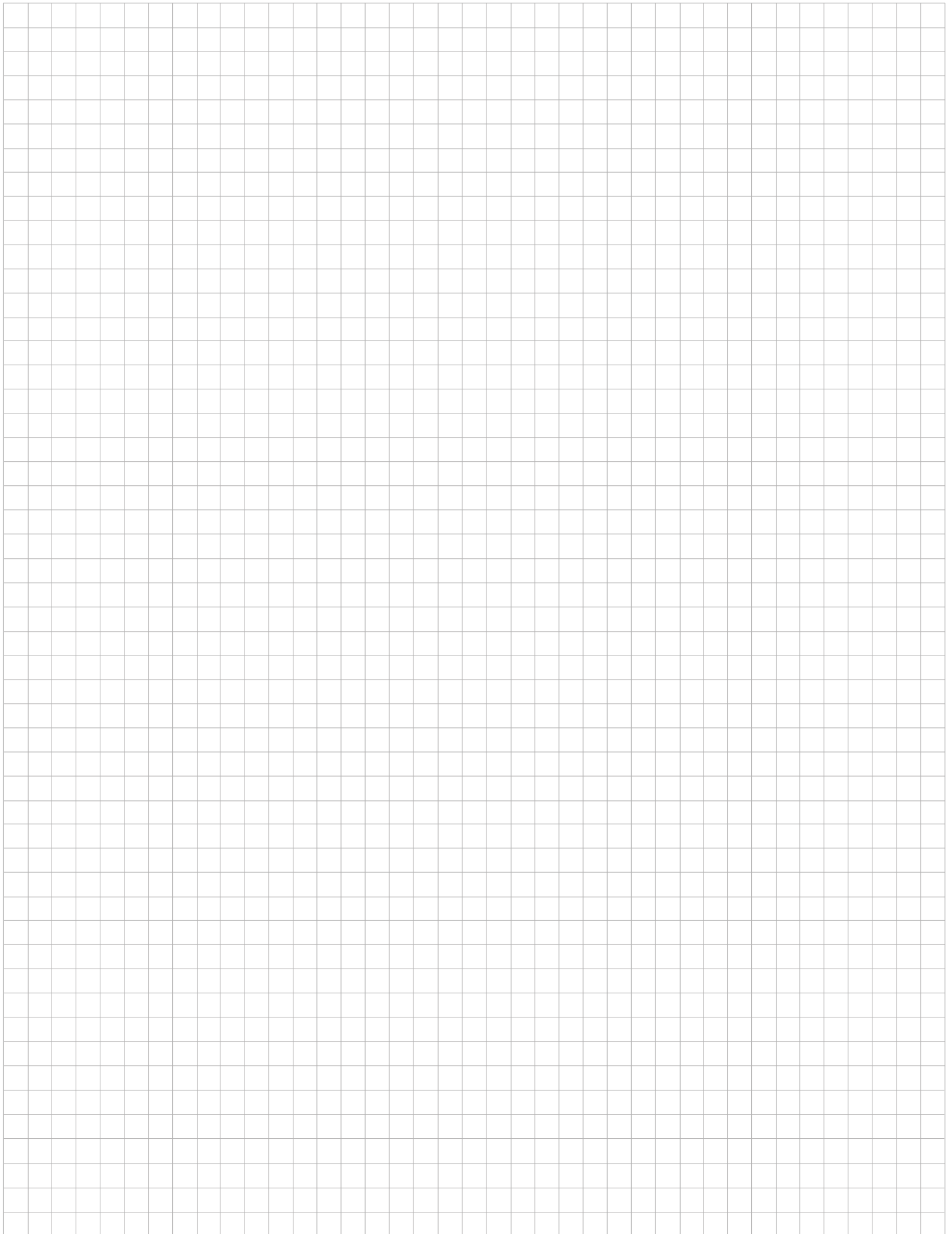
Kod / Code	Materiał Material	Wykończenie Finish
DRM100ECS4STP-AX	aluminium / aluminium	alinox / alinox
DRM100ECS4STP-NA	aluminium / aluminium	anoda srebrna / silver anodized

DRM100ECSTP

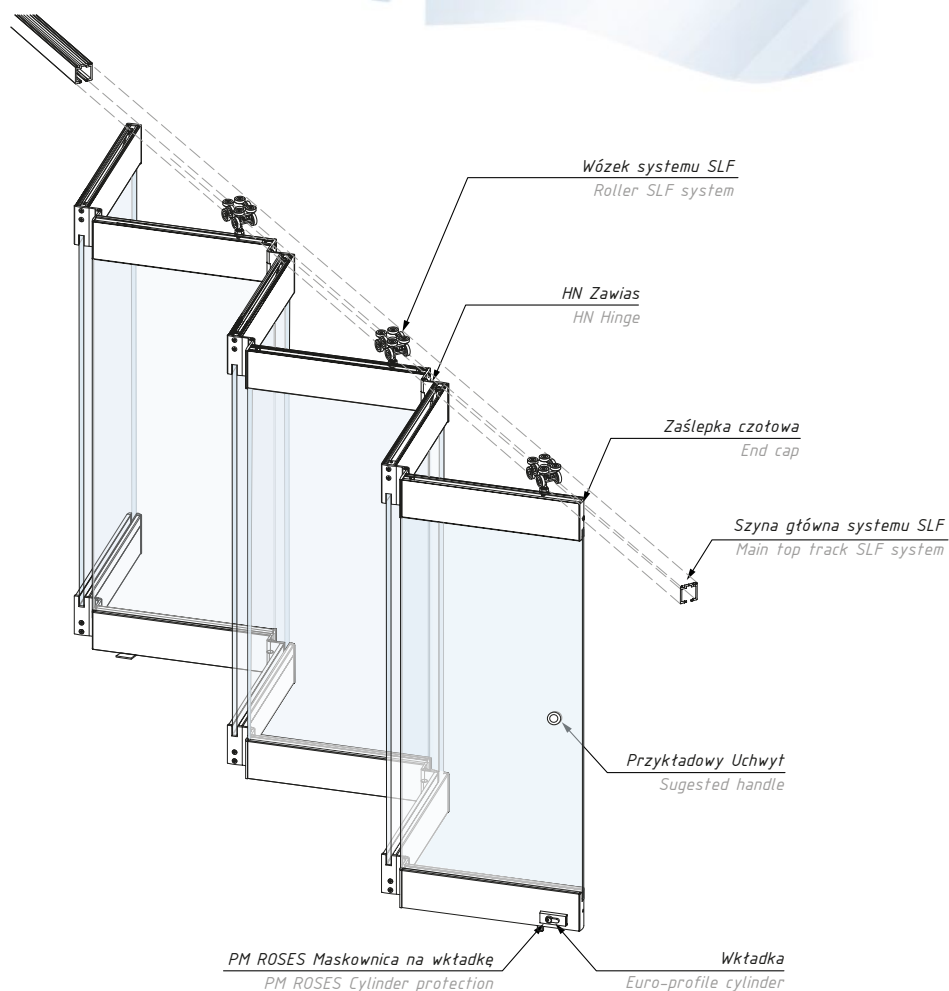
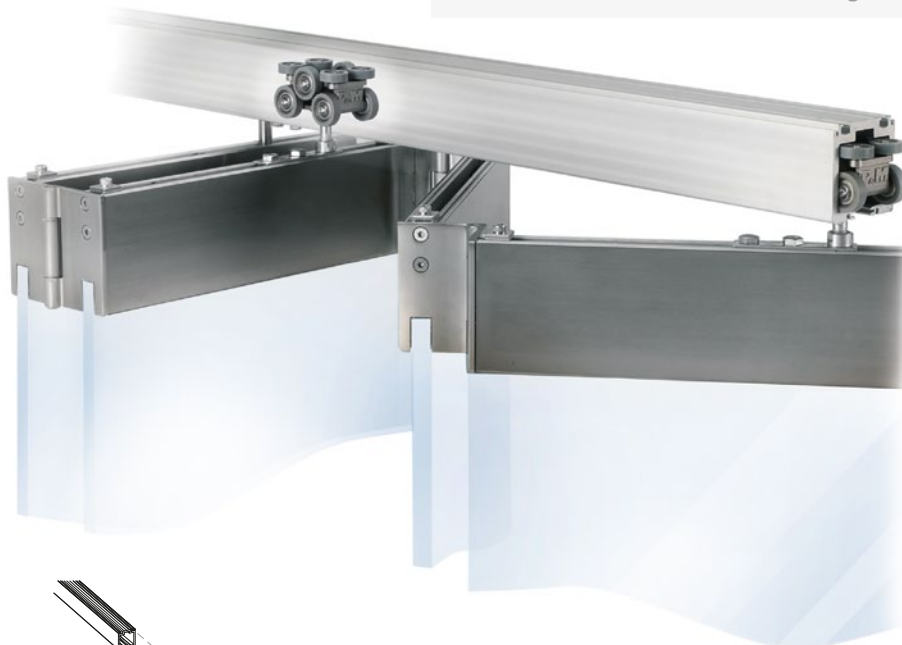
Zaślepka czołowa z odbojem
End cap with stopper



Kod / Code	Materiał Material	Wykończenie Finish
DRM100ECSTP-AX	aluminium / aluminium	alinox / alinox
DRM100ECSTP-NA	aluminium / aluminium	anoda srebrna / silver anodized



System składano - harmonijkowy SLF 400
Slide and fold glass panel system SLF 400



System składano - harmonijkowy SLF 400

System składano - harmonijkowy SLF400 umożliwia wykorzystanie paneli ze szkła hartowanego o wysokości do 3000 mm, szerokości do 750 mm przy grubości szkła do 12 mm

Uwaga:

Prosimy o kontakt z naszym Działem Technicznym jeśli panele przekraczają określone powyżej wymiary oraz o skonsultowanie maksymalnej liczby paneli.

Slide and fold glass panel system SLF 400

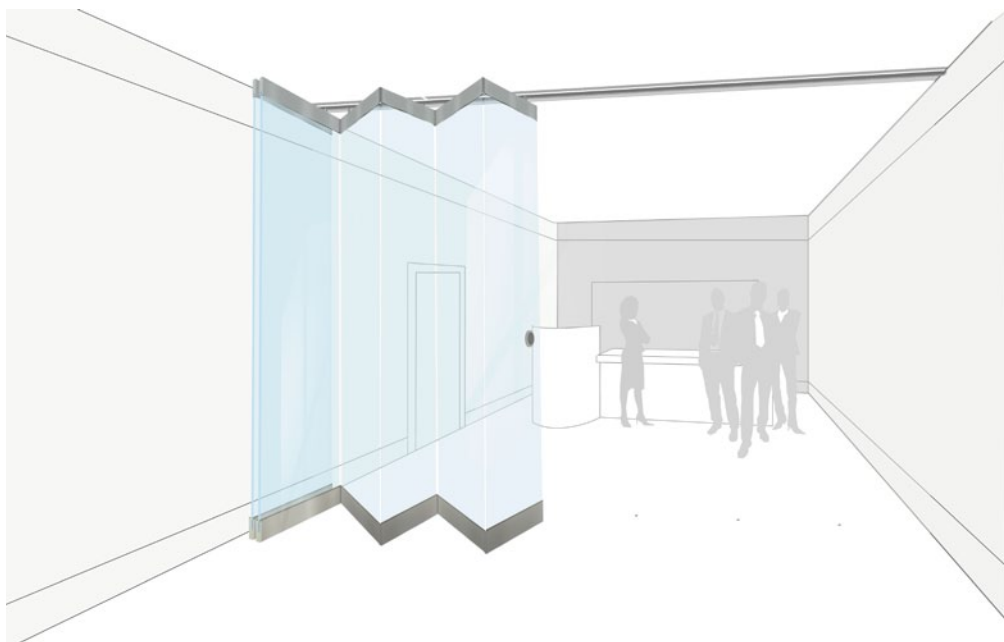
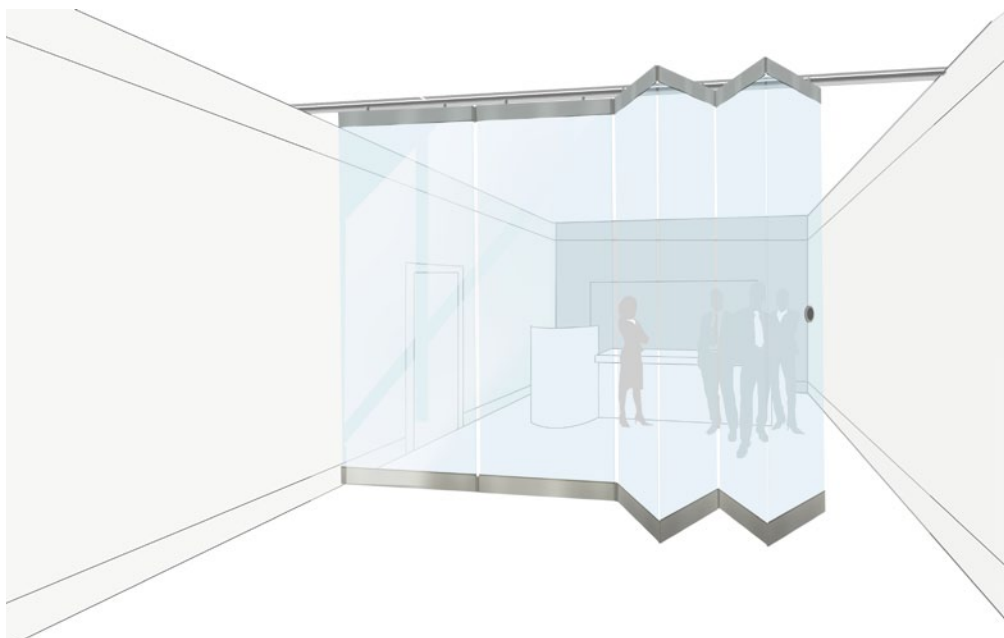
SLF400 Slide and Fold Glass Panel System features a straight sliding aluminium top track. This system is able to carry frameless glass door panels of up to 3000 mm in height, width of up to 750 mm and thickness 10 mm, 12 mm.

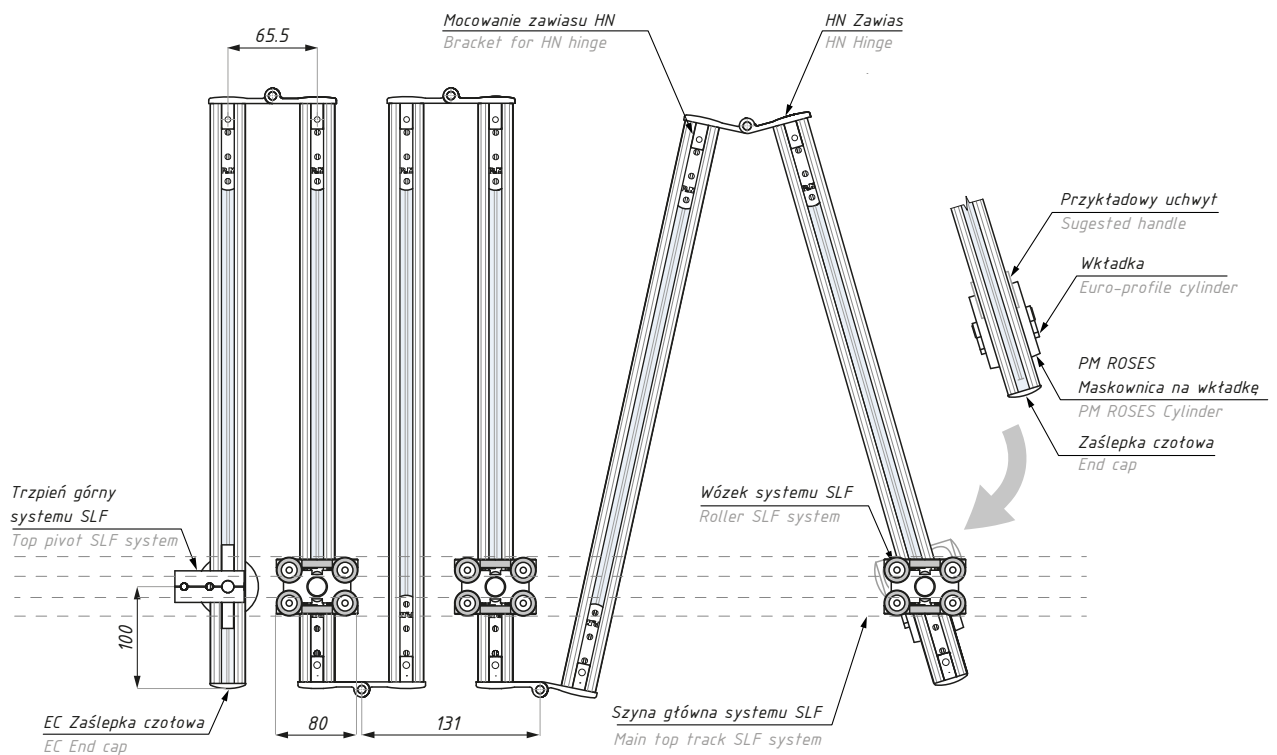
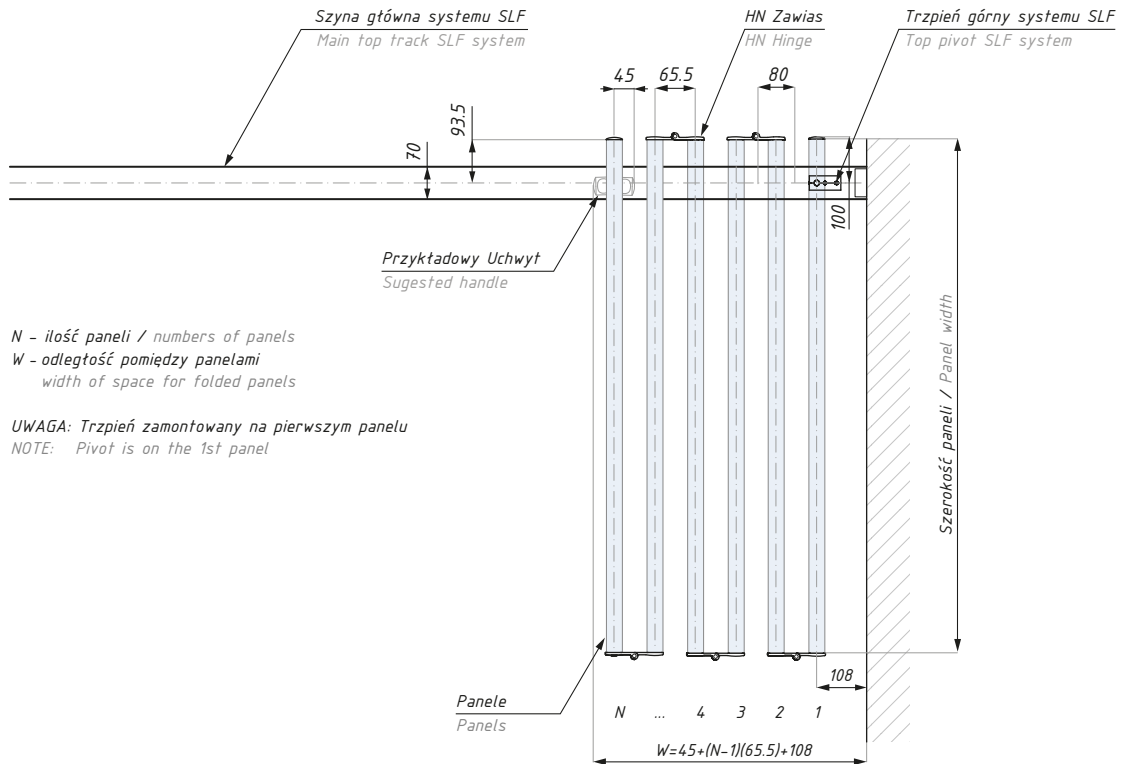
Note:

Kindly consult our technical advise if panels exceeds stated dimensions. Subject to technical consideration on the maximum numbers of panels.

SLF400

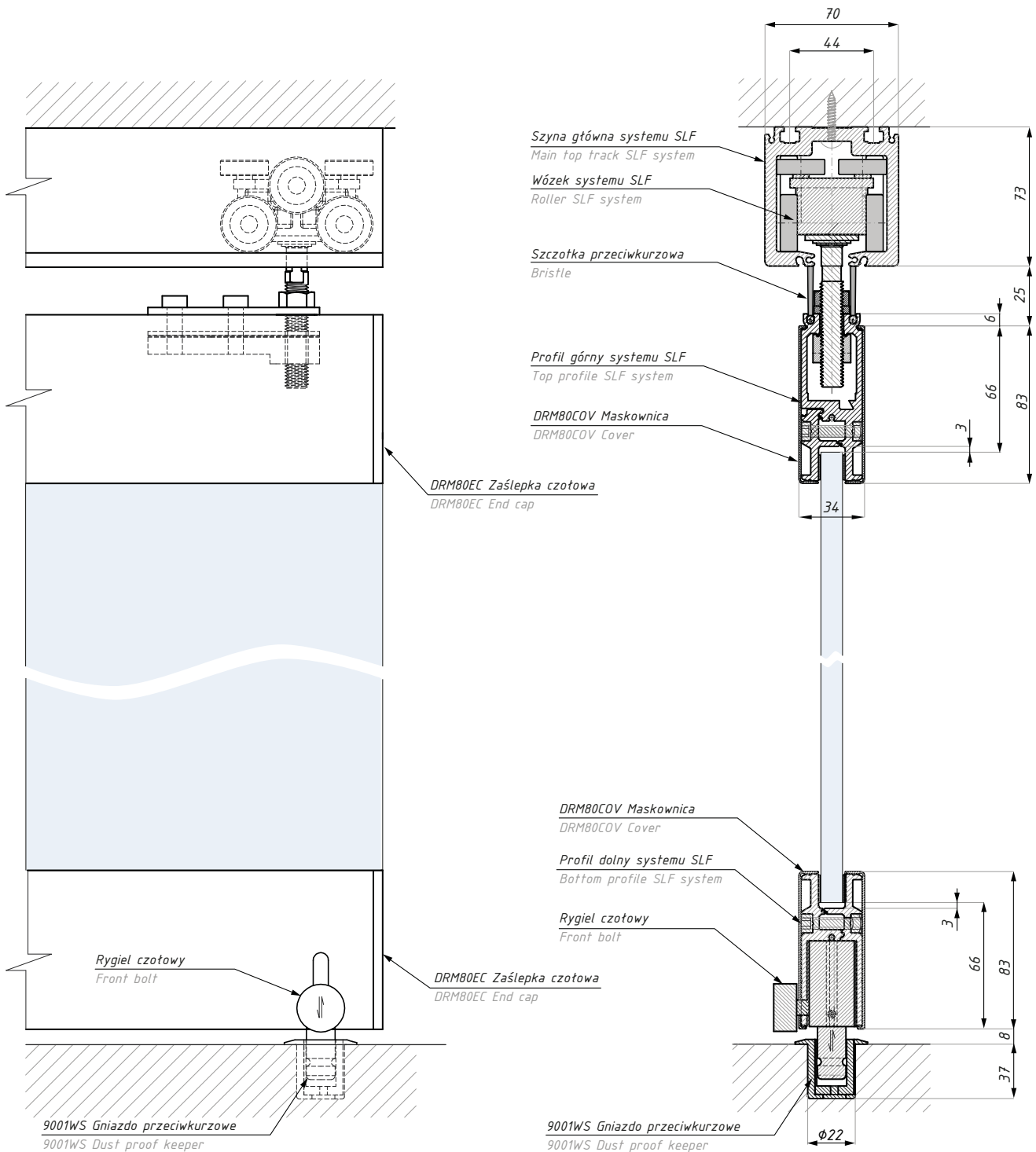
System składano - harmonijkowy SLF 400
Slide and fold glass panel system SLF 400





SLF400-DRM80

Widok i przekrój systemu SLF400 z DRM 80
View & section SLF400 with DRM 80



Kod / Code

SLF400-DRM80

grubość szkła: 10; 12

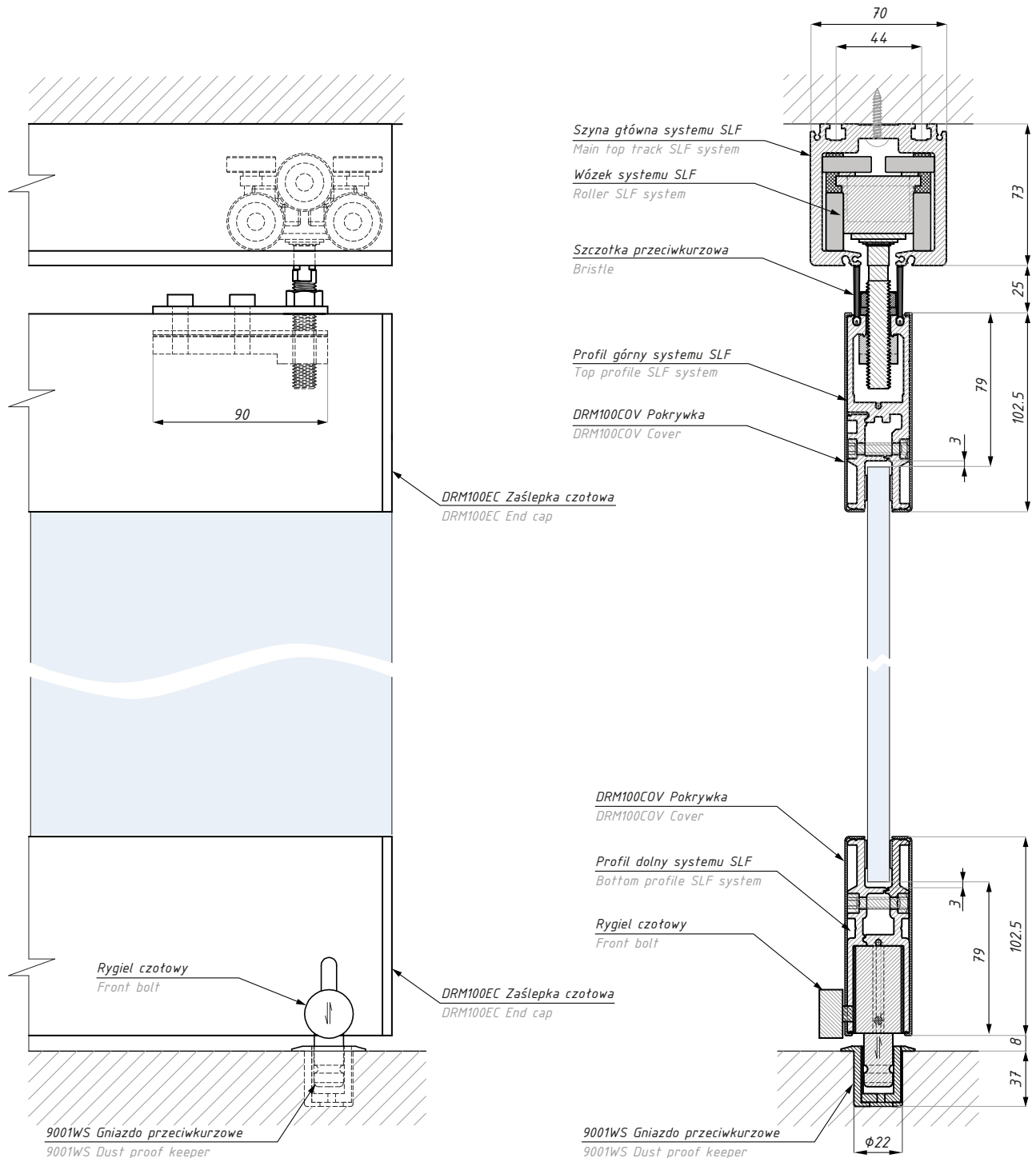
glass thickness: 10; 12

Projekt wykonawczy systemu na podstawie wytycznych od Klienta wykonuje firma CDA.

Executive project is prepared by CDA, based on information from the Client

Projekt zawiera:
- rysunek złożeniowy systemu
(na życzenie rysunki w DWG)

Project includes:
- assembly drawings
(if required drawings in DWG)



Kod / Code

SLF400-DRM100

grubość szkła: 10; 12

glass thickness: 10; 12

Projekt wykonawczy systemu na podstawie wytycznych od Klienta wykonuje firma CDA.

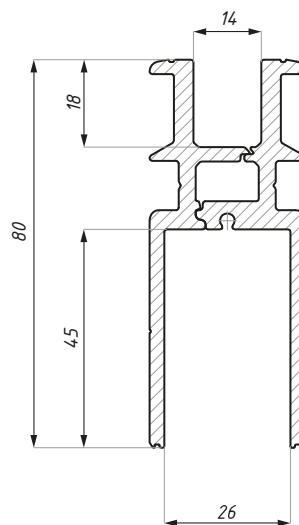
Executive project is prepared by CDA, based on information from the Client

Projekt zawiera:
- rysunek złożeniowy systemu
(na życzenie rysunki w DWG)

Project includes:
- assembly drawings
(if required drawings in DWG)

DRM80FIX

Profil dolny DRM 80
Bottom profile DRM 80



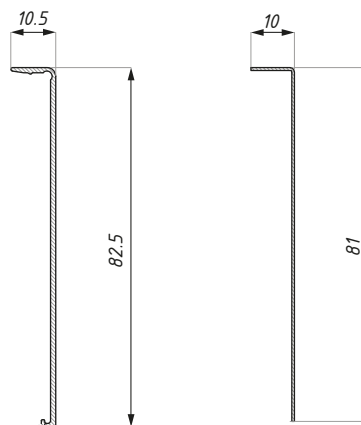
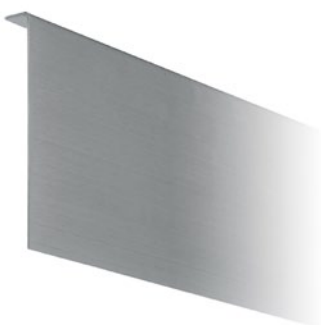
Kod / Code	Materiał / Material	Długość (mm) / Length (mm)
DRM80FIX	aluminium / aluminium	3000

grubość szkła (mm): 10; 12

glass thickness (mm): 10; 12

DRM80COV

Maskownica do profilu DRM 80 i profilu górnego SLF (80)
DRM 80 profile's cover & top profile SLF (80)



aluminium / aluminium stal nierdzewna / stainless steel

Kod / Code	Materiał / Material	Wykończenie / Finish
DRM80COV-NA	aluminium / aluminium	anoda srebrna / silver anodised
DRM80COV-AX	aluminium / aluminium	alinox / alinox

długość (mm): 3000

length (mm): 3000

montaż: zatrzask

snap on cover

* na zamówienie: wg palety RAL

* RAL powder coating on special order

Kod / Code	Materiał / Material	Wykończenie / Finish
DRM80COV-SSS	stal nierdzewna / stainless steel	satyna / satin
DRM80COV-PSS	stal nierdzewna / stainless steel	połysk / polish

długość (mm): 3000

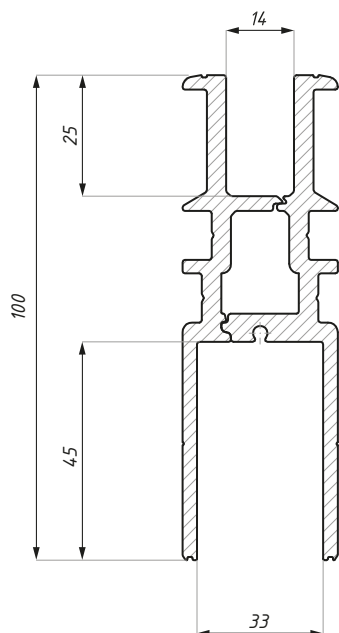
length (mm): 3000

montaż: taśma dwustronna / klej
(we własnym zakresie)

installation: double site glue tape / glue
(not supplied)

DRM100FIX

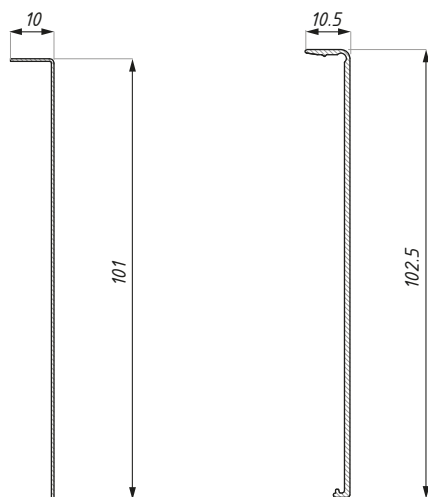
Profil dolny DRM 100
Bottom profile DRM 100



Kod / Code	Długość (mm) Length (mm)	Materiał Material
DRM100FIX	3000	aluminium / aluminium
grubość szkła (mm): 10; 12		glass thickness (mm): 10; 12

DRM100COV

Maskownica do profilu DRM 100 i profilu górnego SLF(100)
DRM 100 profile's cover & top profile SLF (100)



aluminium / aluminium

stal nierdzewna / stainless steel



Kod / Code	Materiał Material	Wykończenie Finish
DRM100COV-SSS	stal nierdzewna stainless steel	satyna / satin
DRM100COV-PSS	stal nierdzewna stainless steel	połysk / polish

długość (mm): 3000

length (mm): 3000

montaż: taśma dwustronna / klej
(we wasnym zakresie)

installation: double site glue tape / glue
(not supplied)

Kod / Code	Materiał Material	Wykończenie Finish
DRM100COV-NA	aluminium aluminium	anoda srebrna silver anodised
DRM100COV-AX	aluminium aluminium	alinox / alinox

długość (mm): 3000

length (mm): 3000

montaż: zatrzask

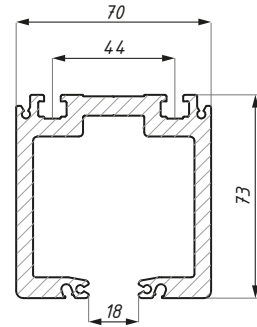
snap on cover

* na zamówienie: wg palety RAL

* RAL powder coating on special order

ELEMENT SYSTEMU

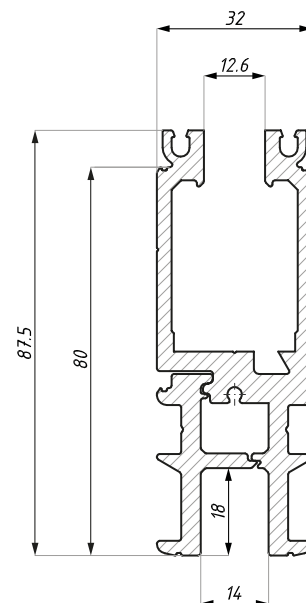
Szyna główna systemu SLF
Main top track SLF system



Produkt / Product	Wykończenie Finish	Długość (mm) Length (mm)
szyna główna / main top track	anoda srebrna / silver anodized	5800
materiał: aluminium		materiał: aluminium

ELEMENT SYSTEMU

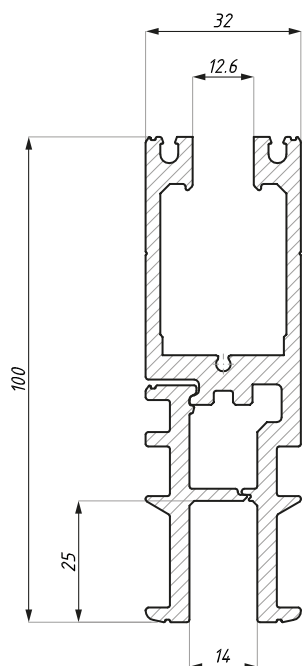
Profil górny SLF (80)
Top profile SLF (80)



Produkt / Product	Materiał Material	Długość (mm) Length (mm)
profil górny SLF (80) top profile SLF (80)	aluminium / aluminium	3000
grubość szkła: 10; 12		glass thickness: 10; 12

ELEMENT SYSTEMU

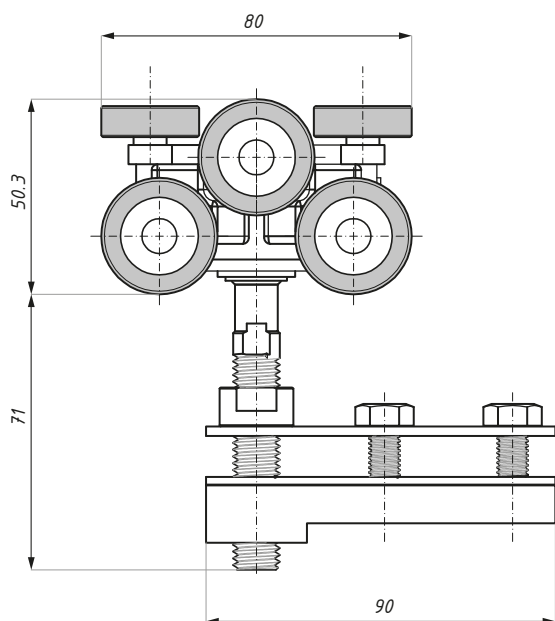
Profil górny SLF (100)
Top profile SLF (100)



Produkt / Product	Materiał / Material	Długość (mm) / Length (mm)
profil górny SLF (100) top profile SLF (100)	aluminium / aluminium	3000
grubość szkła: 10; 12		glass thickness: 10; 12

ELEMENT SYSTEMU

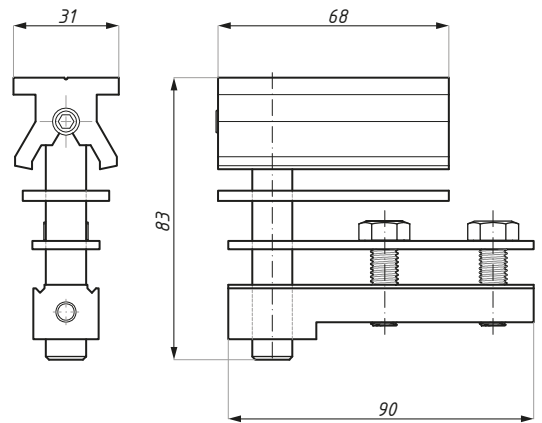
Wózek z mocowaniem do profilu górnego
Roller with slider for top profile



Produkt / Product	Materiał korpusu / Body's material
wózek z mocowaniem do profilu górnego roller with slider for top profile	stal nierdzewna / stainless steel

ELEMENT SYSTEMU

Trzpień górny do panela
służącego za drzwi wejściowe
Top pivot for side panel as entrance door



Produkt / Product

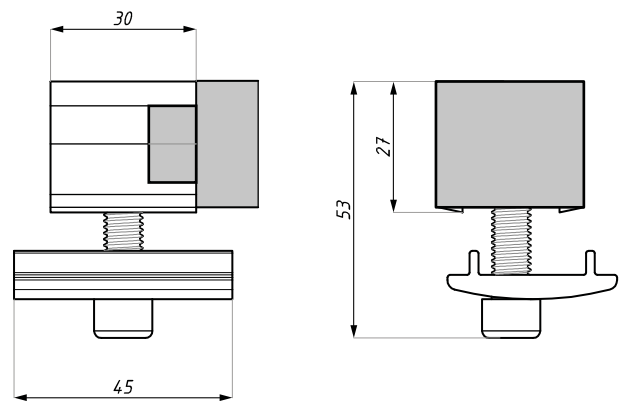
trzpień górny / top pivot

Materiał / Material

aluminium; stal / aluminium; steel

ELEMENT SYSTEMU

Odbój
End stopper



Produkt / Product

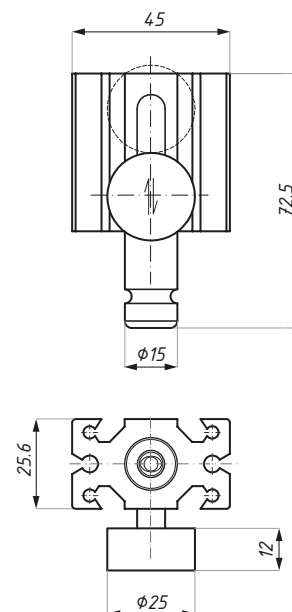
odbój / end stopper

Materiał / Material

aluminium; guma / aluminium; rubber

ELEMENT SYSTEMU

Rygiel czołowy
Front bolt



Produkt / Product

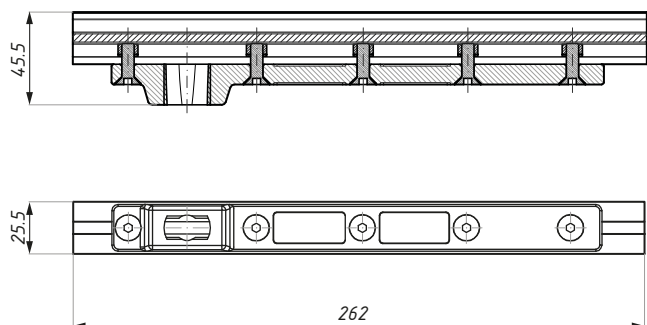
rygiel czołowy / front bolt

Materiał / Material

aluminium; stal / aluminium; steel

ELEMENT SYSTEMU

Ramię dolne z bazą mocującą
Bottom arm with assembly base



Produkt / Product

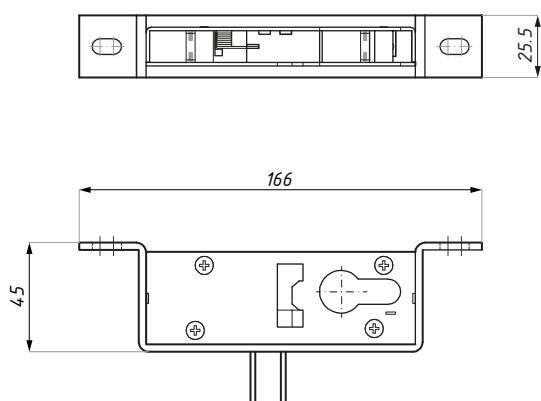
ramię dolne / bottom arm

Materiał / Material

aluminium; stal / aluminium; steel

ELEMENT SYSTEMU

Zamek z bazą mocującą
Lock



Produkt / Product

zamek z bazą mocującą / lock

Materiał / Material

stal / steel

ELEMENT SYSTEMU

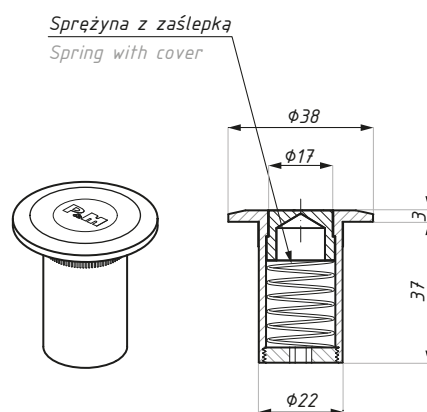
Szczotka przeciwkurzowa
Bristle



Produkt / Product	Długość (mm) / Length (mm)
szczotka przeciwkurzowa / bristle	1000

9001WS

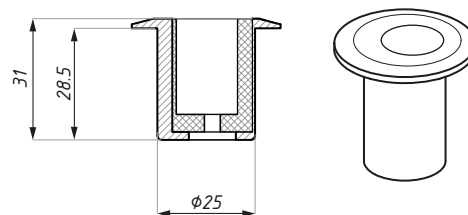
Gniazdo przeciwkurzowe
Dust proof keeper



Kod / Code	Materiał / Material	Wykończenie / Finish
9001WS-SSS	stal nierdzewna / stainless steel	satyna / satin

9002

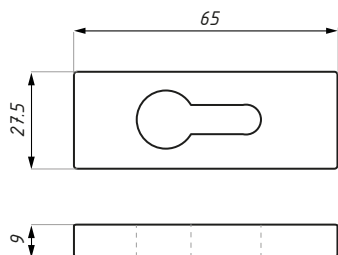
Gniazdo mimośrodowe
Eccentric bush



Kod / Code	Wykończenie / Finish
9002	satyna / satin
materiał: stal nierdzewna	material: stainless steel

PMROSES

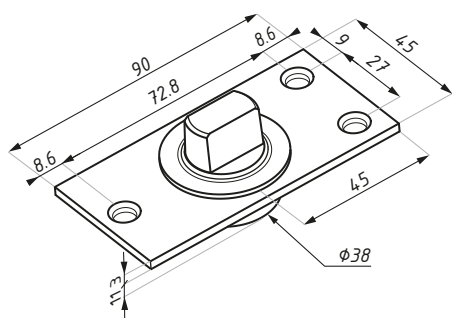
Maskownica na wkładkę
Cylinder protection



Kod / Code	Materiał / Material	Wykończenie / Finish
PMROSES-SSS	stal nierdzewna / stainless steel	satyna / satin

PD15

Łożysko dolne
Floor pivot



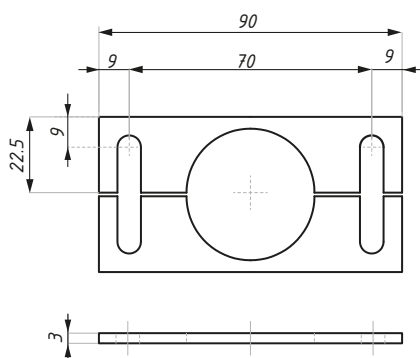
Kod / Code	Materiał / Material	Wykończenie / Finish
PD15SSS	stal nierdzewna/ stainless steel	satyna / satin

max. ciężar drzwi (kg): 150
dla: ramię dolne

max. door weight (kg): 150
for: bottom arm

PD15-3

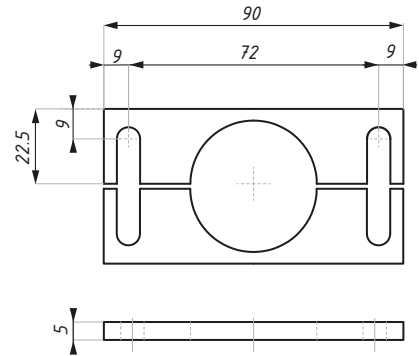
Komplet podkładek dystansujących (+3mmH)
Spacer kit (+3mmH)



Kod / Code	Materiał / Material
PD15-3SSS	stal nierdzewna / stainless steel
dla: PD15	for: PD15

PD15-5

Komplet podkładek dystansujących (+5mmH)
Spacer kit (+5mmH)



Kod / Code

PD15-5SSS

dla: PD15

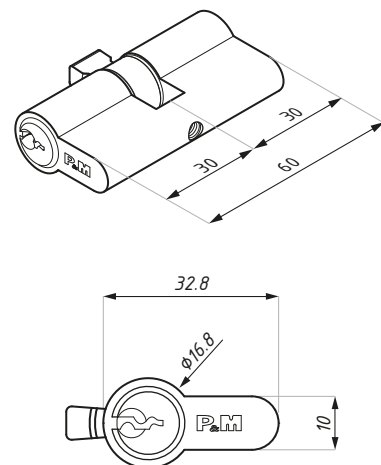
Materiał / Material

stal nierdzewna / stainless steel

for: PD15

PM88-PL2

Wkładka
Euro-profile cylinder



Kod / Code

PM88-PL2

Materiał / Material

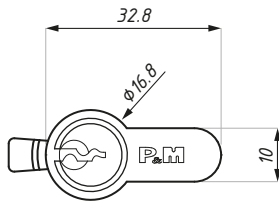
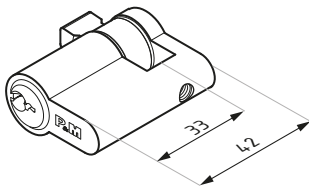
mosiądz / brass

Wykończenie / Finish

chrom satyna / satin chrome

PM88/9-PL2

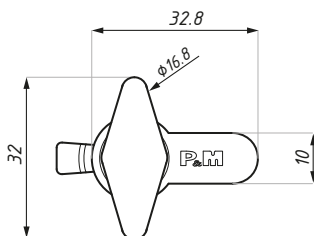
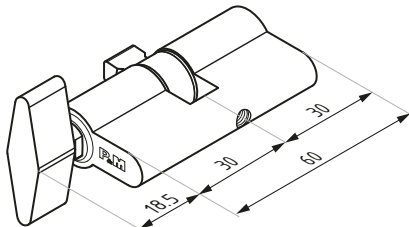
Półwkładka
Euro-profile half-cylinder



Kod / Code	Materiał / Material	Wykończenie / Finish
PM88/9-PL2	mosiądz / brass	chrom satyna / satin chrome

PM88T-PL2

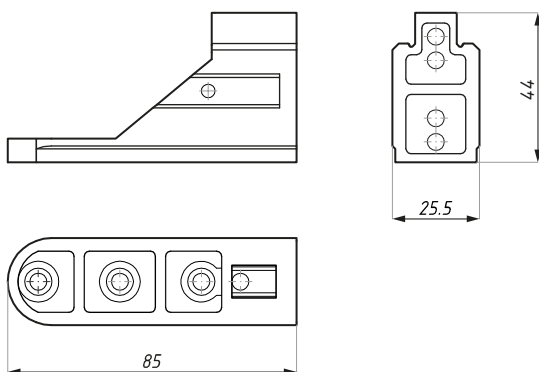
Wkładka z gałką
Euro-profile cylinder with key & knob



Kod / Code	Materiał / Material	Wykończenie / Finish
PM88T-PL2	mosiądz / brass	chrom satyna / satin chrome

ELEMENT SYSTEMU

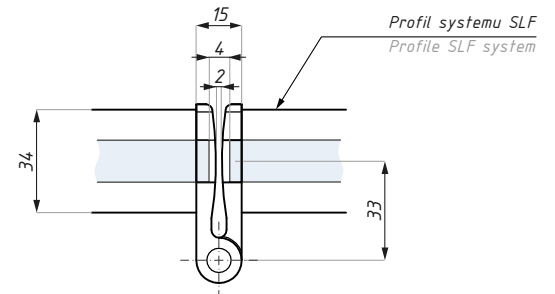
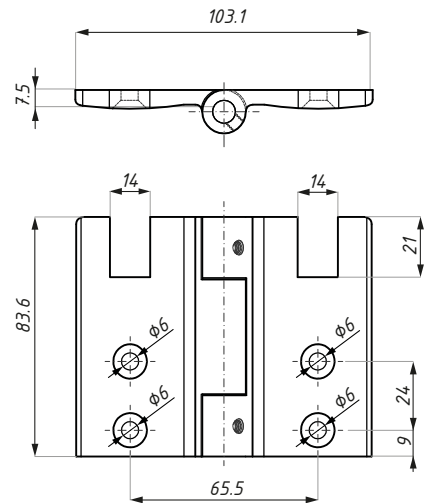
Mocowanie zawiasu HN w profilu górnym i dolnym
Bracket top & bottom rail



Produkt / Product	Materiał / Material
mocowanie zawiasu / bracket	stal / steel

ELEMENT SYSTEMU

Zawias h=80
Hinge h=80



Produkt / Product

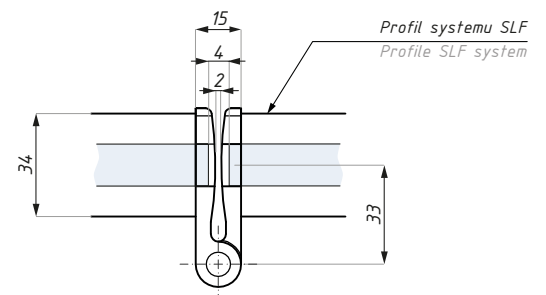
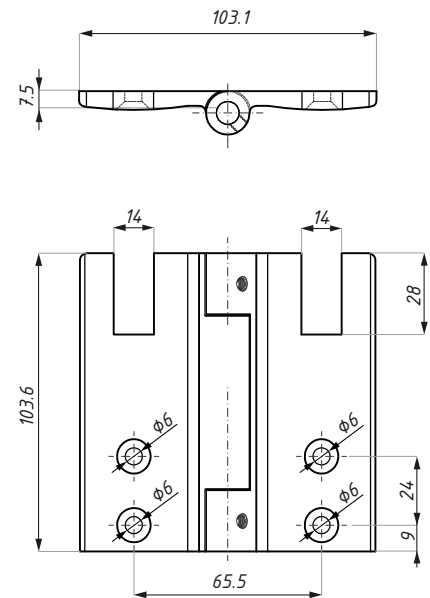
zawias h=80 / h=80 hinge

Materiał / Material

stal nierdzewna SUS 304 / stainless steel

ELEMENT SYSTEMU

Zawias h=100
Hinge h=100



Produkt / Product

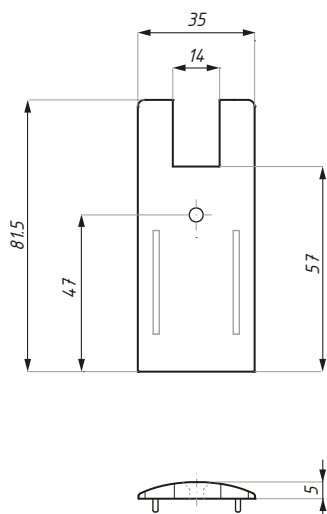
zawias h=100 / h=100 hinge

Materiał / Material

stal nierdzewna SUS 304 / stainless steel

DRM80EC

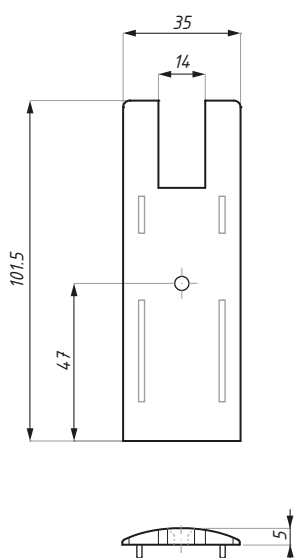
Zaślepka czołowa
End cap



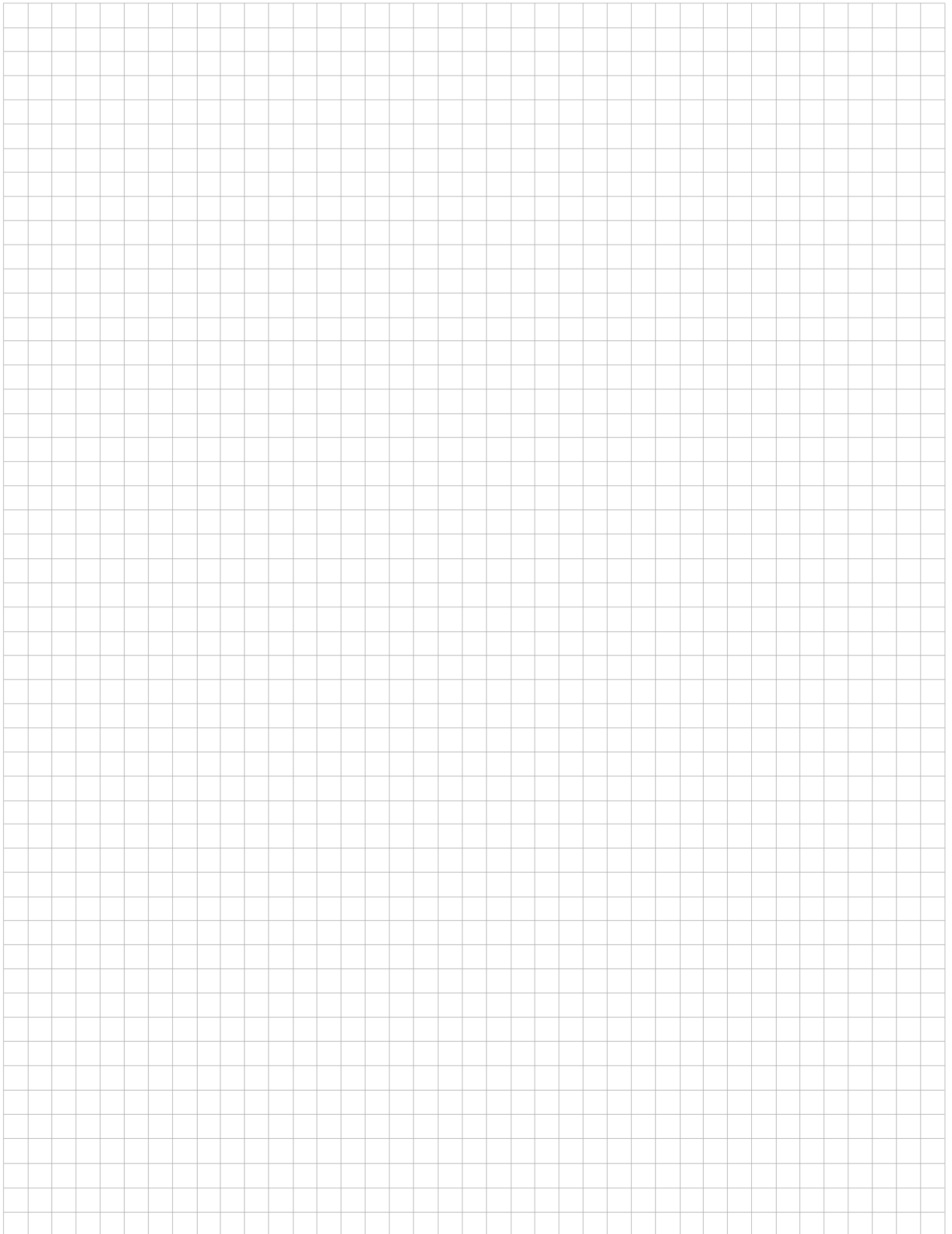
Kod / Code	Materiał Material	Wykończenie Finish
DRM80EC-AX	aluminium / aluminium	alinox / alinox
DRM80EC-NA	aluminium / aluminium	anoda srebrna / silver anodised

DRM100EC

Zaślepka czołowa
End cap



Kod / Code	Materiał Material	Wykończenie Finish
DRM100EC-AX	aluminium / aluminium	alinox / alinox
DRM100EC-NA	aluminium / aluminium	anoda srebrna / silver anodized





www.cdakcesoria.pl



CDA POLSKA sp. z o.o. sp. k.

SIEDZIBA WROCŁAW

ul. Robotnicza 60
53-608 Wrocław

T: +48 71 797 80 28
F: +48 71 797 80 27
biuro@cdakcesoria.pl

ODDZIAŁ GDYNIA

ul. Morska 306 A
81-006 Gdynia

T/F: +48 58 719 28 78
gdynia@cdakcesoria.pl

ODDZIAŁ WARSZAWA

ul. Łodygowa 25
03-687 Warszawa

T/F: +48 22 675 05 89
warszawa@cdakcesoria.pl

www.**cdakcesoria**.pl



MOCOWANIA



FASA DOWE

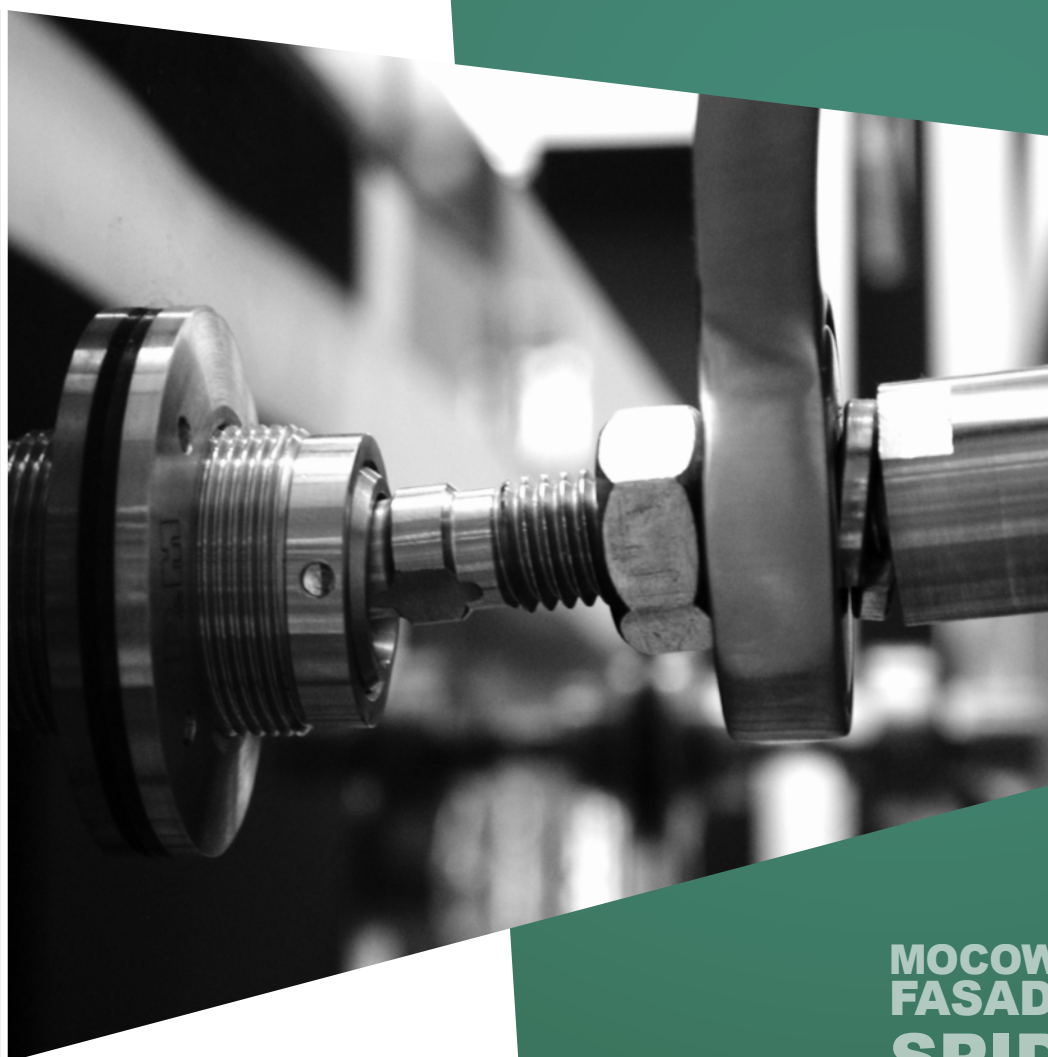
**RE
WE
D
I
P
S**

FITTINGS



FERRARA 200 i 220

Mocowania fasadowe SPIDER
SPIDER fittings



MOCOWANIA
FASADOWE
SPIDER
FITTINGS

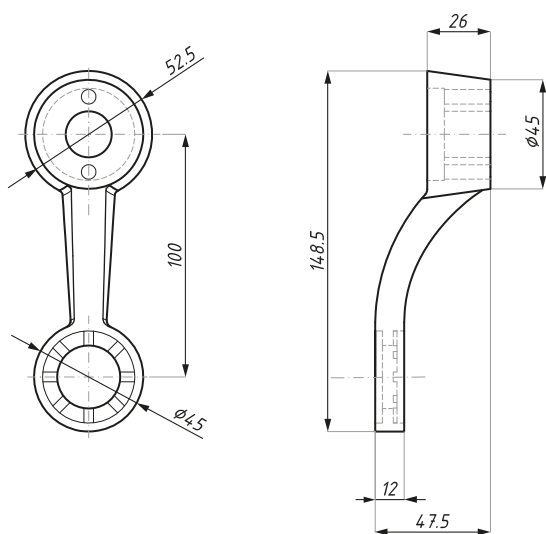


AKCESORIA DO SZKŁA HARTOWANEGO



200NSP1

Mocowanie jednoramienne SPIDER F
ze stali nierdzewnej SUS 316
One way SPIDER F in SUS 316 stainless steel


Kod / Code

200NSP1SSS

Wykończenie / Finish

satyna / satin

materiał: stal nierdzewna SUS 316

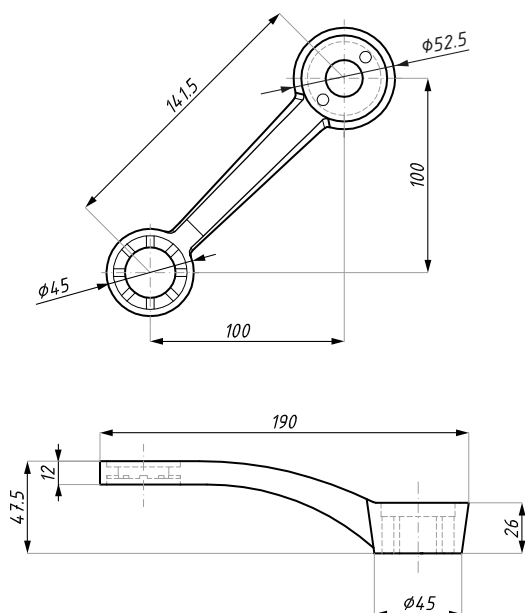
materiał: stainless steel SUS 316

waga produktu (kg): 0,44

item weight (kg): 0,44

200NSP1L

Mocowanie jednoramienne SPIDER F
ze stali nierdzewnej SUS 316
One way SPIDER F in SUS 316 stainless steel


Kod / Code

200NSP1LSSS

Wykończenie / Finish

satyna / satin

materiał: stal nierdzewna SUS 316

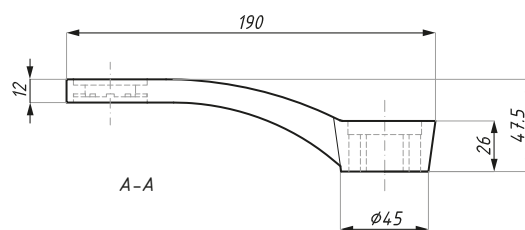
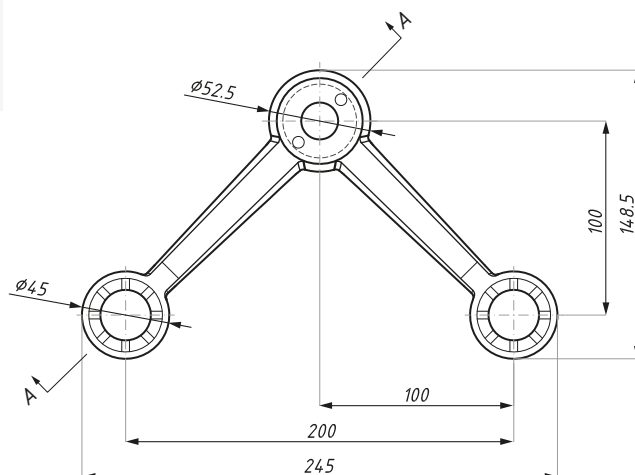
materiał: stainless steel SUS 316

waga produktu (kg): 0,50

item weight (kg): 0,50

200NSP2-90

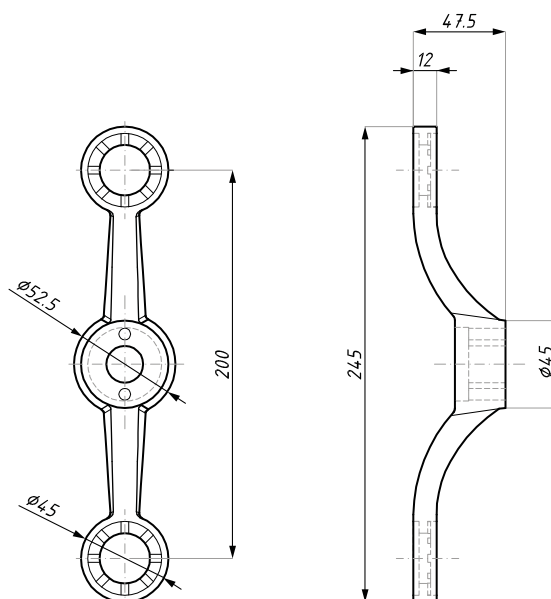
Mocowanie dwuramienne SPIDER F 90°
ze stali nierdzewnej SUS 316
Two way SPIDER F 90° in SUS 316 stainless steel



Kod / Code	Wykończenie / Finish
200NSP2-90SSS	satyna / satin
material: stal nierdzewna SUS 316	material: stainless steel SUS 316
waga produktu (kg): 0,76	item weight (kg): 0,76

200NSP2-180

Mocowanie dwuramienne SPIDER F 180°
ze stali nierdzewnej SUS 316
Two way SPIDER F 180° in SUS 316 stainless steel



Kod / Code	Wykończenie / Finish
200NSP2-180SSS	satyna / satin
material: stal nierdzewna SUS 316	material: stainless steel SUS 316
waga produktu (kg): 0,60	item weight (kg): 0,60

200NSP3

Mocowanie trójramienne SPIDER F
ze stali nierdzewnej SUS 316
Three way SPIDER F in SUS 316 stainless steel



Kod / Code

200NSP3SSS

Wykończenie / Finish

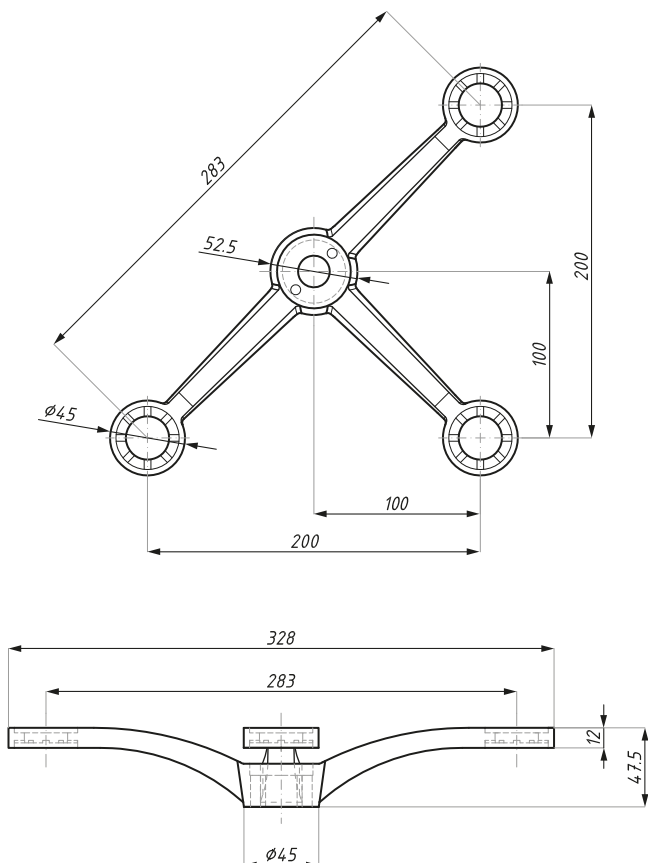
satyna / satin

materiał: stal nierdzewna SUS 316

material: stainless steel SUS 316

waga produktu (kg): 1,00

item weight (kg): 1,00



200NSP4

Mocowanie czteroramienne SPIDER F
ze stali nierdzewnej SUS 316
Four way SPIDER F in SUS 316 stainless steel



Kod / Code

200NSP4SSS

Wykończenie / Finish

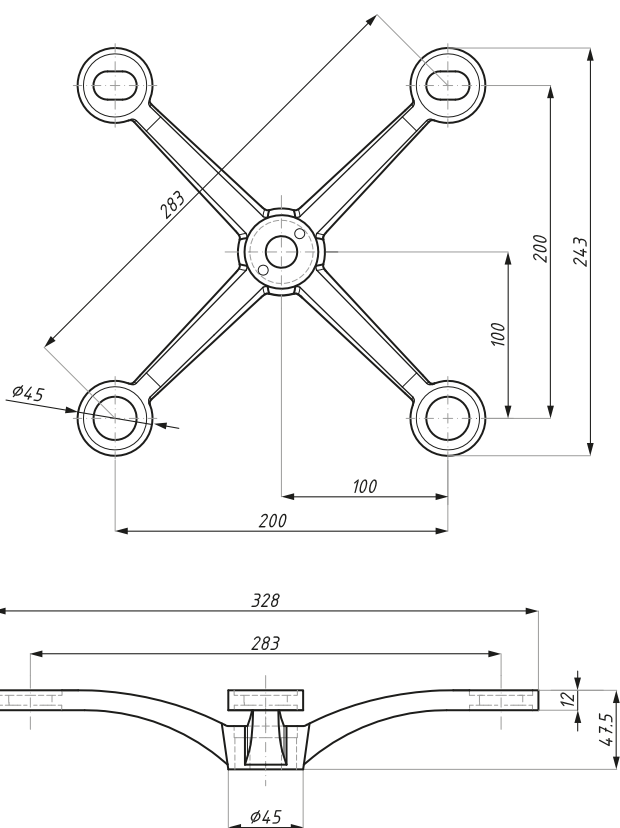
satyna / satin

materiał: stal nierdzewna SUS 316

material: stainless steel SUS 316

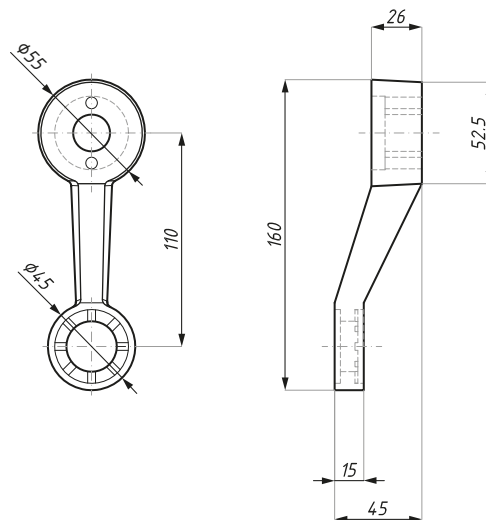
waga produktu (kg): 1,27

item weight (kg): 1,27



220NSP1

Mocowanie jednoramienne SPIDER F
ze stali nierdzewnej SUS 316
One way SPIDER F in SUS 316 stainless steel


Kod / Code

220NSP1SSS

Wykończenie / Finish

satyna / satin

materiał: stal nierdzewna SUS 316

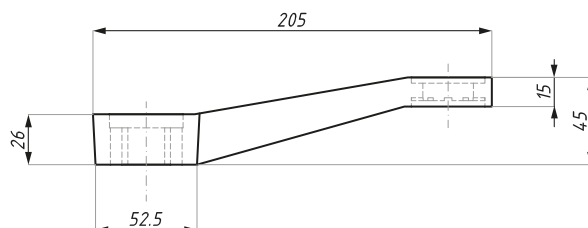
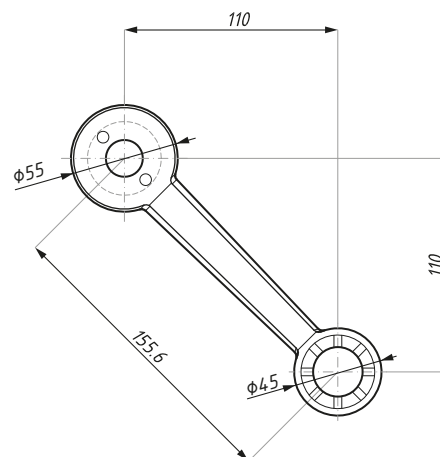
materiał: stainless steel SUS 316

waga produktu (kg): 0,59

item weight (kg): 0,59

220NSP1L

Mocowanie jednoramienne SPIDER F
ze stali nierdzewnej SUS 316
One way SPIDER F in SUS 316 stainless steel


Kod / Code

220NSP1LSSS

Wykończenie / Finish

satyna / satin

materiał: stal nierdzewna SUS 316

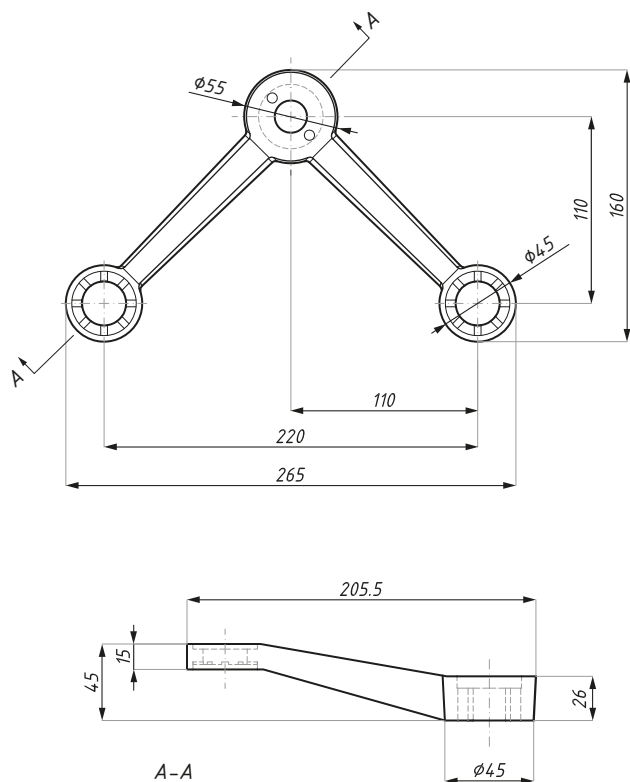
materiał: stainless steel SUS 316

waga produktu (kg): 0,73

item weight (kg): 0,73

220NSP2-90

Mocowanie dwuramienne SPIDER F 90°
ze stali nierdzewnej SUS 316
Two way SPIDER F 90° in SUS 316 stainless steel



Kod / Code

220NSP2-90SSS

Wykończenie / Finish

satyna / satin

materiał: stal nierdzewna SUS 316

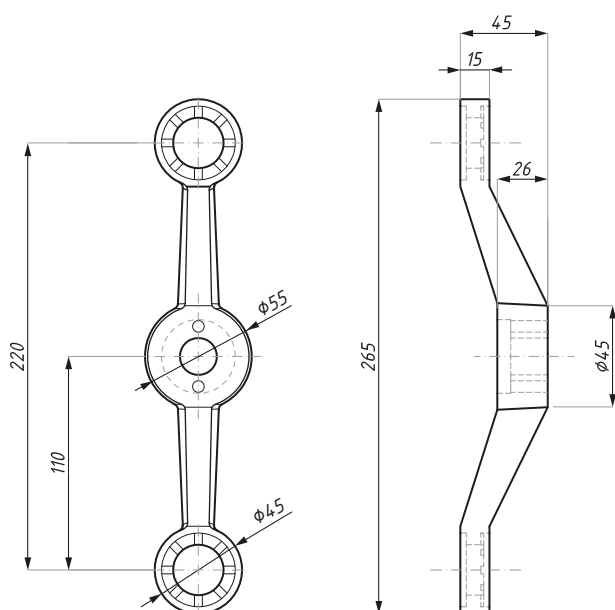
materiał: stainless steel SUS 316

waga produktu (kg): 1,16

item weight (kg): 1,16

220NSP2-180

Mocowanie dwuramienne SPIDER F 180°
ze stali nierdzewnej SUS 316
Two way SPIDER F 180° in SUS 316 stainless steel



Kod / Code

220NSP2180SSS

Wykończenie / Finish

satyna / satin

materiał: stal nierdzewna SUS 316

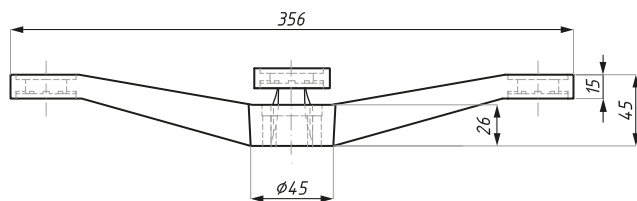
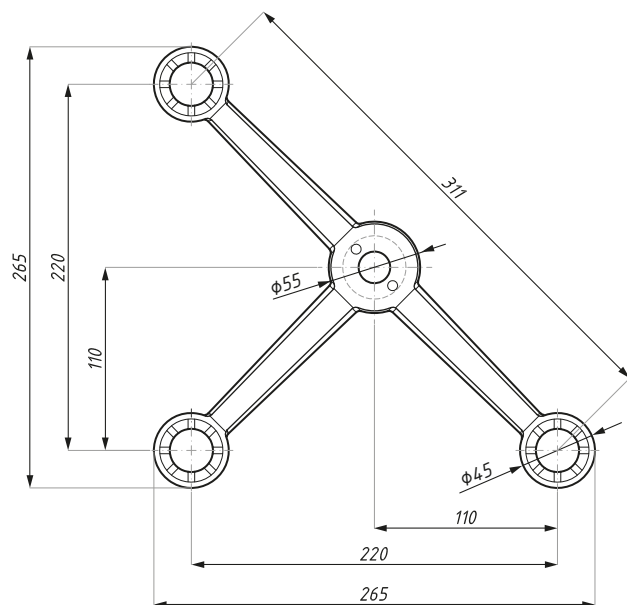
materiał: stainless steel SUS 316

waga produktu (kg): 0,84

item weight (kg): 0,84

220NSP3

Mocowanie trójramienne SPIDER F
ze stali nierdzewnej SUS 316
Three way SPIDER F in SUS 316 stainless steel



Kod / Code

220NSP3SSS

Wykończenie / Finish

satyna / satin

materiał: stal nierdzewna SUS 316

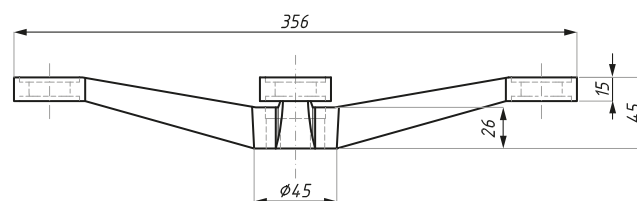
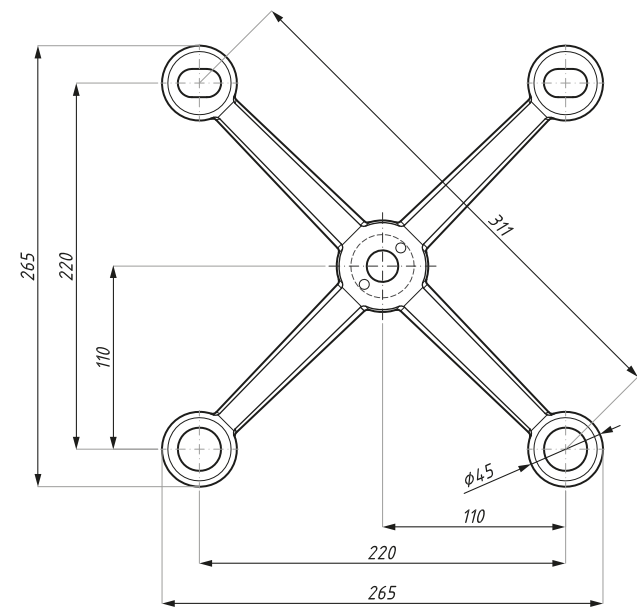
material: stainless steel SUS 316

waga produktu (kg): 1,50

item weight (kg): 1,50

220NSP4

Mocowanie czteroramienne SPIDER F
ze stali nierdzewnej SUS 316
Four way SPIDER F in SUS 316 stainless steel



Kod / Code

220NSP4SSS

Wykończenie / Finish

satyna / satin

materiał: stal nierdzewna SUS 316

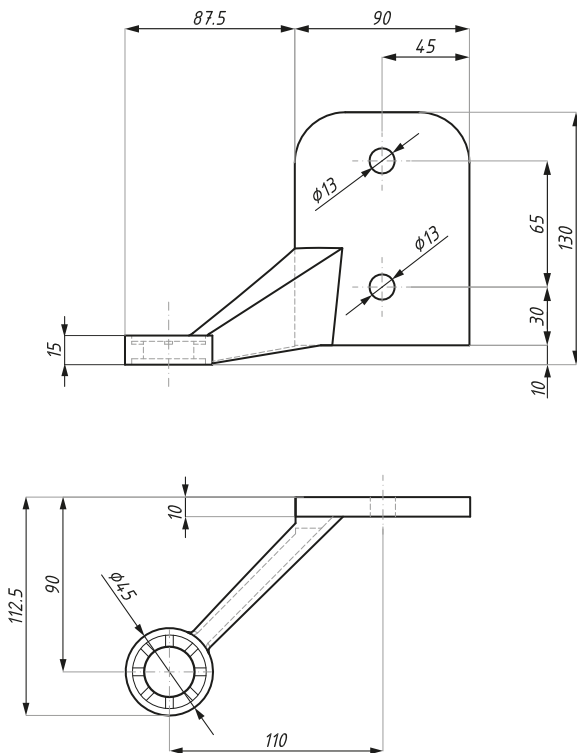
material: stainless steel SUS 316

waga produktu (kg): 2,00

item weight (kg): 2,00

220SP1-WM-LH

Mocowanie jednoramienne SPIDER F
ze stali nierdzewnej SUS 316 - do ściany
One way SPIDER F in SUS 316 stainless steel - wall mount



Kod / Code

220SP1-WM-LHSSS

Wykończenie / Finish

satyna / satin

materiał: stal nierdzewna SUS 316

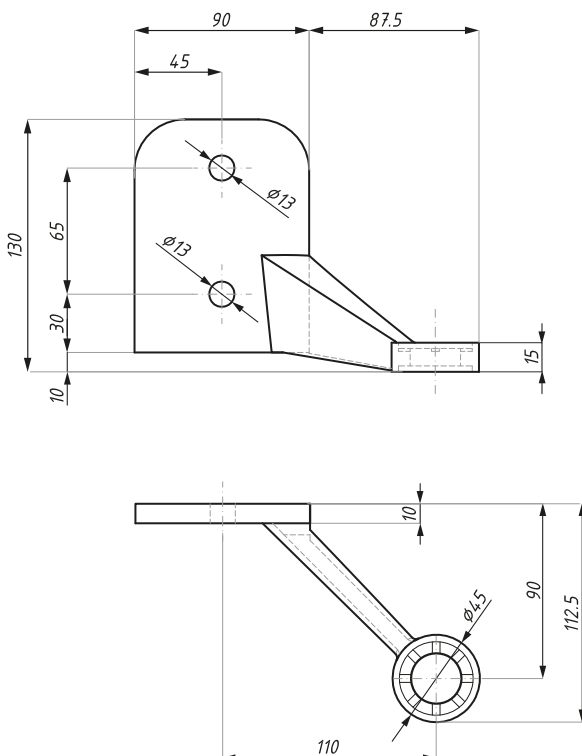
material: stainless steel SUS 316

waga produktu (kg): 1,18

item weight (kg): 1,18

220SP1-WM-RH

Mocowanie jednoramienne SPIDER F
ze stali nierdzewnej SUS 316 - do ściany
One way SPIDER F in SUS 316 stainless steel - wall mount



Kod / Code

220SP1-WM-RHSSS

Wykończenie / Finish

satyna / satin

materiał: stal nierdzewna SUS 316

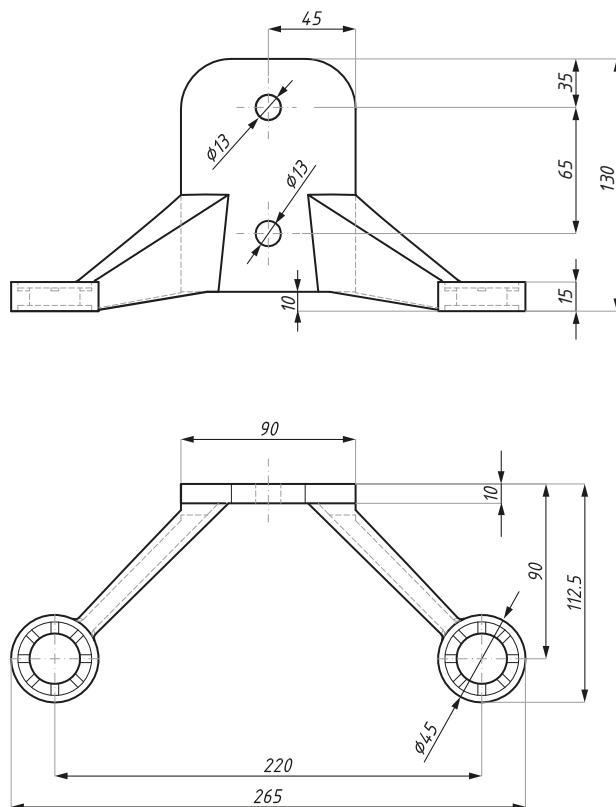
material: stainless steel SUS 316

waga produktu (kg): 1,18

item weight (kg): 1,18

220SP2-WM

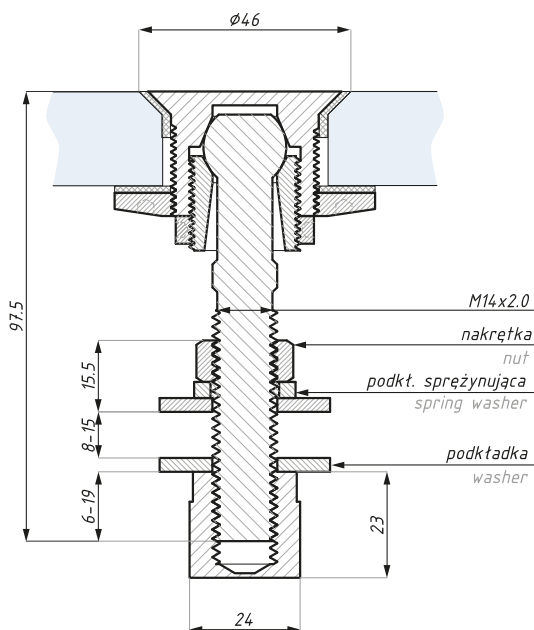
Mocowanie dwuramienne SPIDER F
ze stali nierdzewnej SUS 316 - do ściany
Two way SPIDER F in SUS 316 stainless steel - wall mount



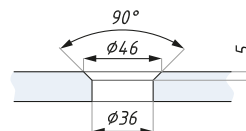
Kod / Code	Wykończenie / Finish
220SP2-WMRHSSS	satyna / satin
materiał: stal nierdzewna SUS 316	materiał: stainless steel SUS 316
waga produktu (kg): 1,55	item weight (kg): 1,55

SP-AR01-17N

Rotula przegubowa stożkowa, regulowana
ze stali nierdzewnej SUS 316
Countersunk articulate routel in SUS 316 stainless steel



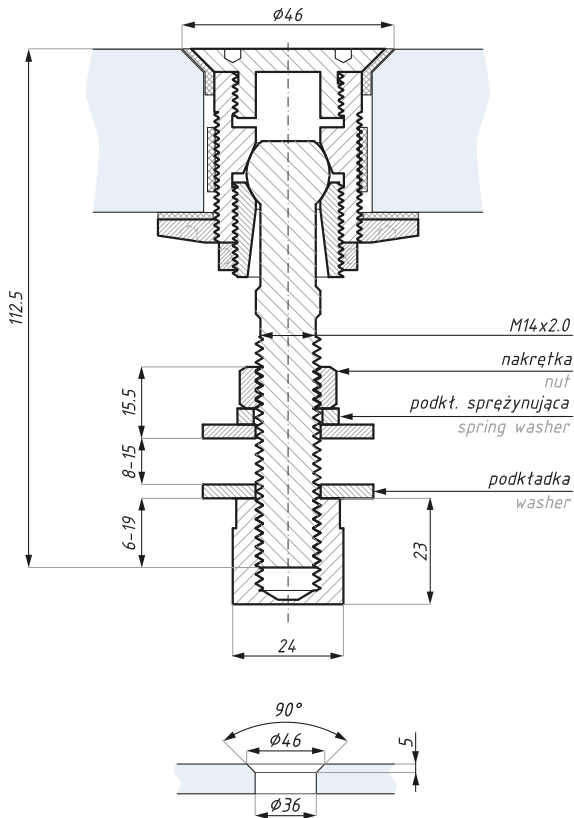
Kod / Code	Wykończenie / Finish
SP-AR01-17NSSS	satyna / satin
materiał: stal nierdzewna SUS 316	materiał: stainless steel SUS 316
waga produktu (kg): 0,46	item weight (kg): 0,46
grubość szkła (mm): 12 - 17,52	glass thickness (mm): 12 - 17,52



Przygotowanie szkła
Glass preparation

SP-AR01F-26N

Rotula przegubowa stożkowa, regulowana
ze stali nierdzewnej SUS 316
Countersunk articulate routel in SUS 316 stainless steel



Przygotowanie szkła
Glass preparation



Kod / Code

SP-AR01F-26NSSS

Wykończenie / Finish

satyna / satin

materiał: stal nierdzewna SUS 316

materiał: stainless steel SUS 316

waga produktu (kg): 0,5

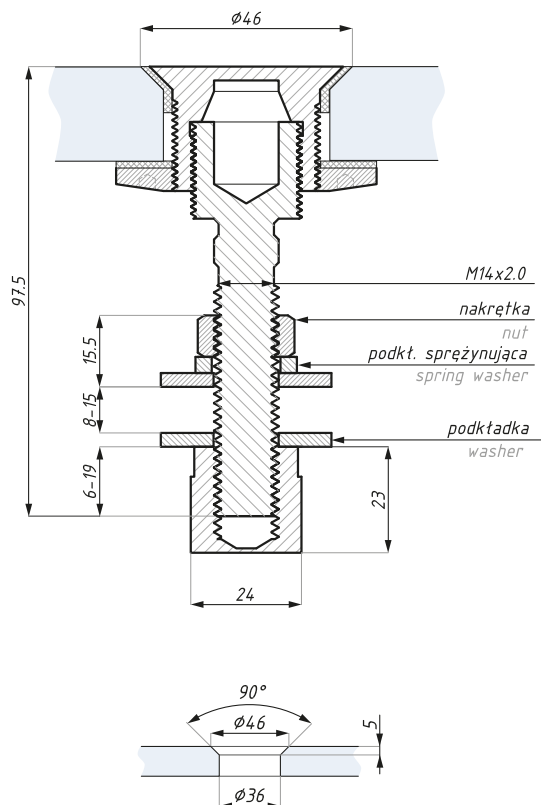
item weight (kg): 0,5

grubość szkła (mm): 17,52 - 26

glass thickness (mm): 17,52 - 26

SP-FR01-17N

Rotula stała stożkowa,
ze stali nierdzewnej SUS 316
Countersunk routel in SUS 316 stainless steel



Przygotowanie szkła
Glass preparation



Kod / Code

SP-FR01-17NSSS

Wykończenie / Finish

satyna / satin

materiał: stal nierdzewna SUS 316

materiał: stainless steel SUS 316

waga produktu (kg): 0,43

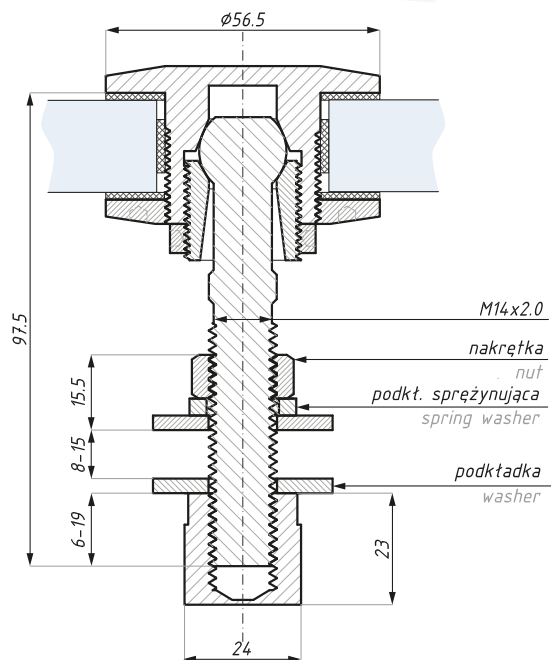
item weight (kg): 0,43

grubość szkła (mm): 12 - 17,52

glass thickness (mm): 12 - 17,52

SP-AR02-17N

Rotula przegubowa płaska, regulowana
ze stali nierdzewnej SUS 316
Flathead articulate routel in SUS 316 stainless steel



Kod / Code

SP-AR02-17NSSS

Wykończenie / Finish

satyna / satin

materiał: stal nierdzewna SUS 316

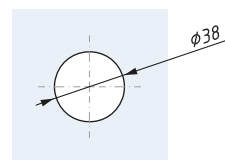
material: stainless steel SUS 316

waga produktu (kg): 0,53

item weight (kg): 0,53

grubość szkła (mm): 12 - 17,52

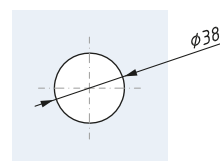
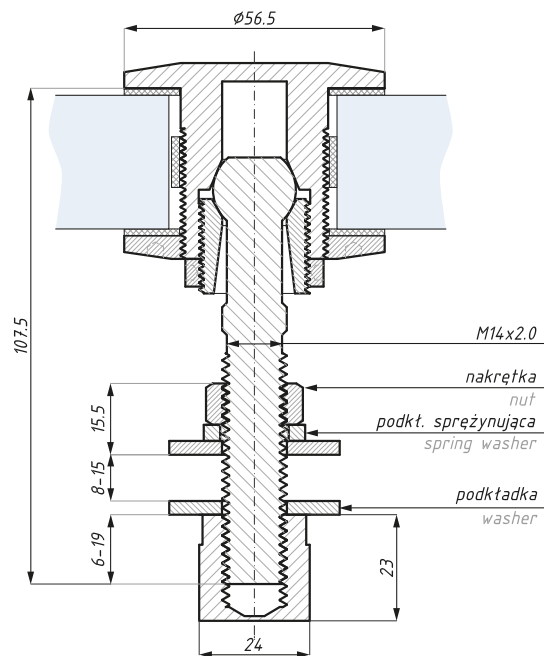
glass thickness (mm): 12 - 17,52



Przygotowanie szkła
Glass preparation

SP-AR02-26N

Rotula przegubowa płaska, regulowana
ze stali nierdzewnej SUS 316
Flathead articulate routel in SUS 316 stainless steel



Przygotowanie szkła
Glass preparation

Kod / Code

SP-AR02-26NSSS

Wykończenie / Finish

satyna / satin

materiał: stal nierdzewna SUS 316

material: stainless steel SUS 316

waga produktu (kg): 0,58

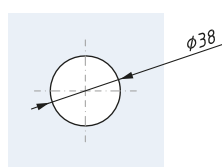
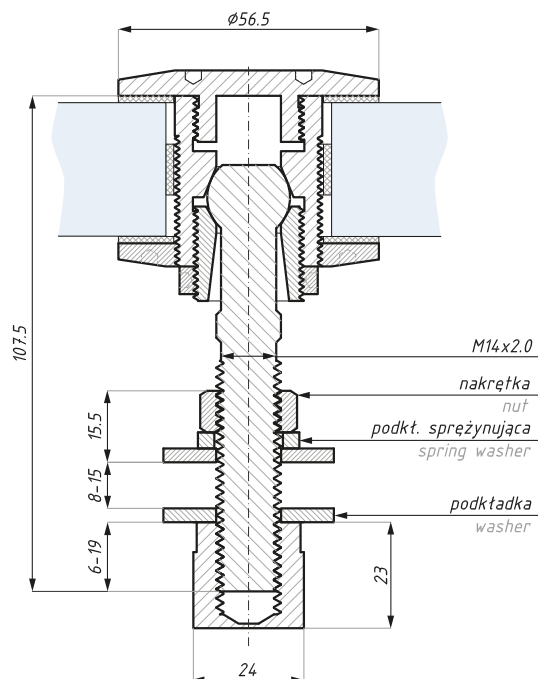
item weight (kg): 0,58

grubość szkła (mm): 17,52 - 26

glass thickness (mm): 17,52 - 26

SP-AR02F-26N

Rotula przegubowa płaska,
regulowana ze stali nierdzewnej SUS 316
Flathead articulate routil in SUS 316 stainless steel



Przygotowanie szkła
Glass preparation



Kod / Code

SP-AR02F-26NSSS

Wykończenie / Finish

satyna / satin

materiał: stal nierdzewna SUS 316

materiał: stainless steel SUS 316

waga produktu (kg): 0,57

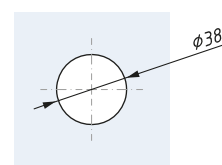
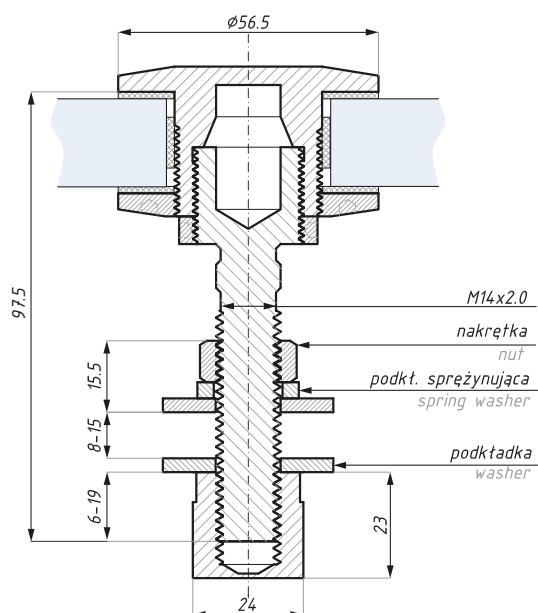
item weight (kg): 0,57

grubość szkła (mm): 17,52 - 26

glass thickness (mm): 17,52 - 26

SP-FR02-17N

Rotula stała płaska, regulowana ze stali nierdzewnej SUS 316
Flathead routil in SUS 316 stainless steel



Przygotowanie szkła
Glass preparation



Kod / Code

SP-FR02-17NSSS

Wykończenie / Finish

satyna / satin

materiał: stal nierdzewna SUS 316

materiał: stainless steel SUS 316

waga produktu (kg): 0,47

item weight (kg): 0,47

grubość szkła (mm): 12 - 17,52

glass thickness (mm): 12 - 17,52

SP-Z01

Łącznik dla mocowań Spider F
Spider F structure connector



Kod / Code	Wykończenie/ Finish
SP-Z01SSS	satyna / satin
materiał: SUS 316/ stal ocynkowana	materiał: SUS 316 / zinc steel
waga produktu (kg): 0,83	item weight (kg): 0,83

SP-Z-SCREW

Śruba montażowa Spider
Mounting screw Spider



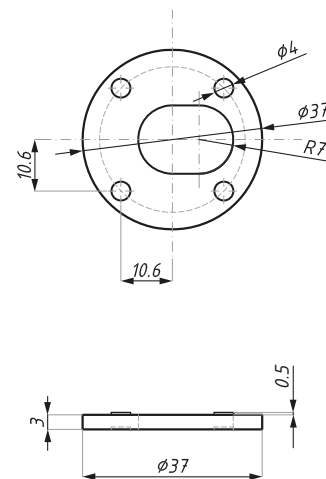
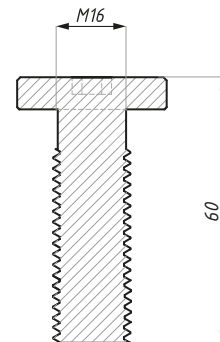
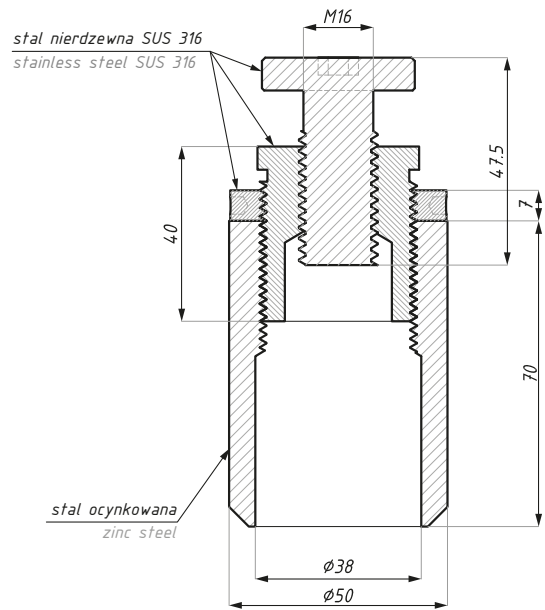
Kod / Code	Wykończenie/ Finish
SP-Z-SCREW	satyna / satin
materiał: stal nierdzewna	materiał: stainless steel

SP-SW37

Podkładka do rotuli z bolcami
Slot washer with stud



Kod / Code	Materiał / Material
SP-SW37SSS	stal nierdzewna SUS316 / stainless steel SUS 316





www.cdakcesoria.pl



CDA POLSKA sp. z o.o. sp. k.

SIEDZIBA WROCŁAW

ul. Robotnicza 60
53-608 Wrocław

T: +48 71 797 80 28

F: +48 71 797 80 27
biuro@cdakcesoria.pl

ODDZIAŁ GDYNIA

ul. Morska 306 A
81-006 Gdynia

T/F: +48 58 719 28 78

gdynia@cdakcesoria.pl

ODDZIAŁ WARSZAWA

ul. Łodygowa 25
03-687 Warszawa

T/F: +48 22 675 05 89

warszawa@cdakcesoria.pl

www.**cdakcesoria**.pl



DASZKI

SZKLANE

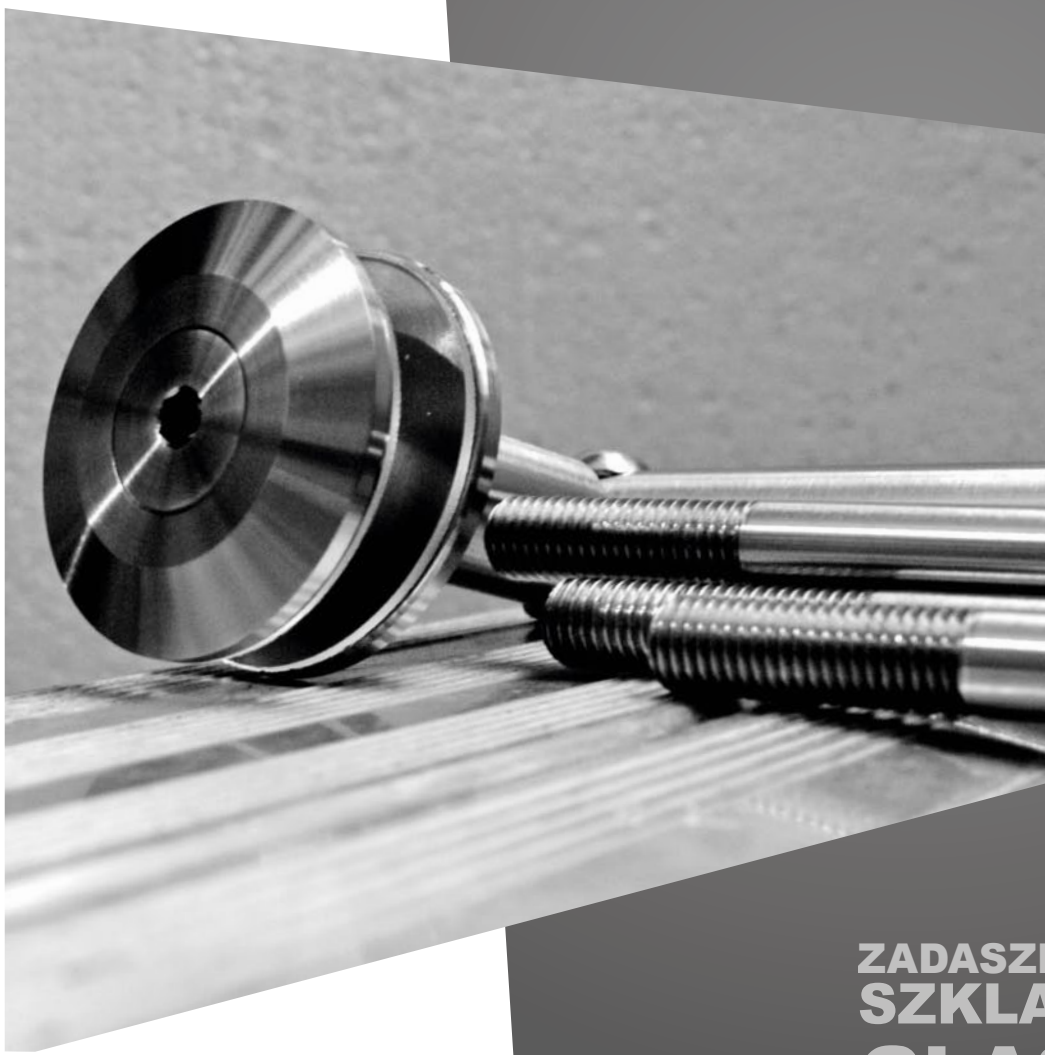


CANOPY FITTINGS



BOLZANO MERANO MARSALA

Zadaszenia szklane
Canopies



ZADASZENIA
SZKLANE
GLASS
CANOPIES

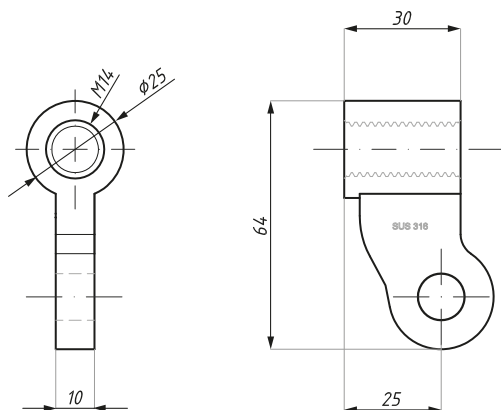


AKCESORIA DO SZKŁA HARTOWANEGO



CP01

Ramię mocujące M14
Arm fitting M14



Kod / Code

CP01SSS

materiał: stal nierdzewna SUS 316

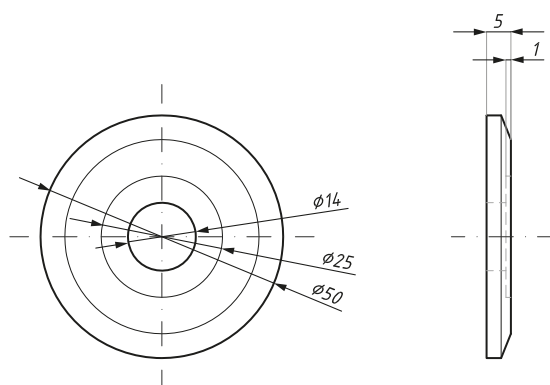
Wykończenie / Finish

satyna / satin

materiał: stainless steel SUS 316

CP02

Płytkę mocującą mocowanie centralne
Single fixing circular base



Kod / Code

CP02SSS

materiał: stal nierdzewna SUS 316

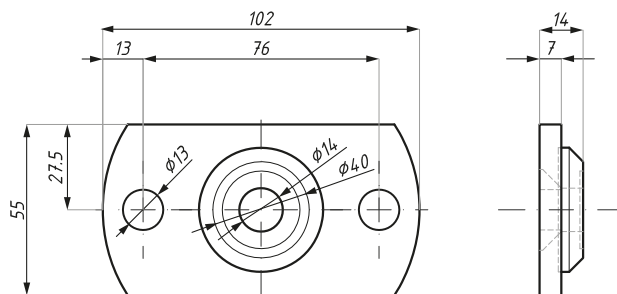
Wykończenie / Finish

satyna / satin

materiał: stainless steel SUS 316

CP03

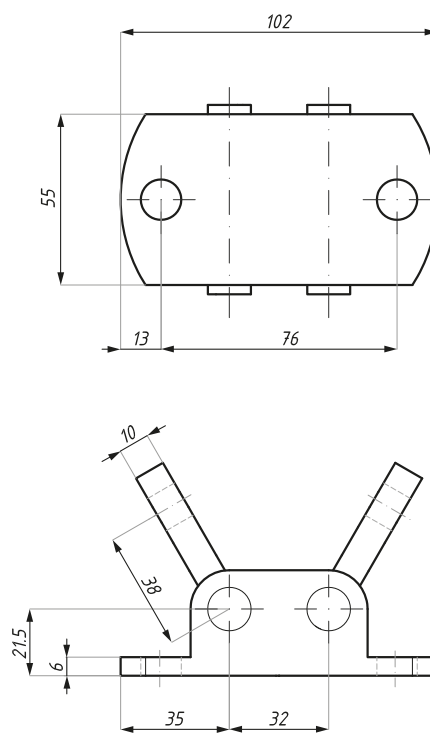
Płytki mocująca mocowanie podwójne
Double fixing base



Kod / Code	Wykończenie / Finish
CP03SSS	satyna / satin
material: stal nierdzewna SUS 316	material: stainless steel SUS 316

CP04

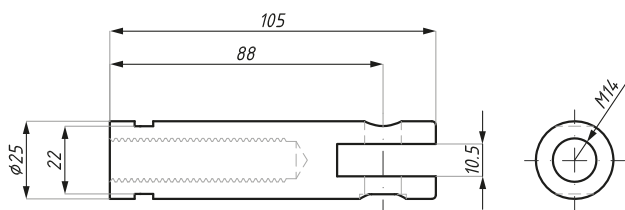
Podwójne ramię mocujące
Double fixing common base



Kod / Code	Wykończenie / Finish
CP04SSS	satyna / satin
material: stal nierdzewna SUS 316	material: stainless steel SUS 316

CP05

Ramię mocujące dolne
Lower arm fixing


Kod / Code

CP05SSS

Wykończenie / Finish

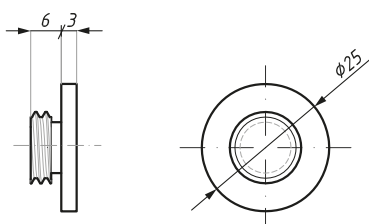
satyna / satin

materiał: stal nierdzewna SUS 316

material: stainless steel SUS 316

CP07

Zaślepka
End cap


Kod / Code

CP07SSS

Wykończenie / Finish

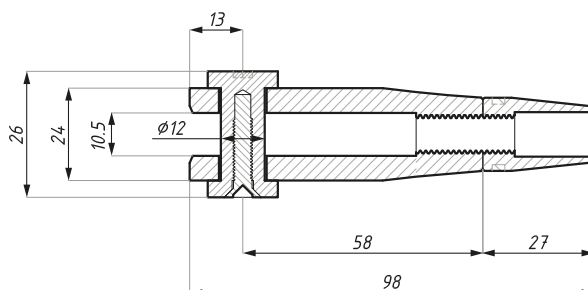
satyna / satin

materiał: stal nierdzewna SUS 316

material: stainless steel SUS 316

CP-TH10LH

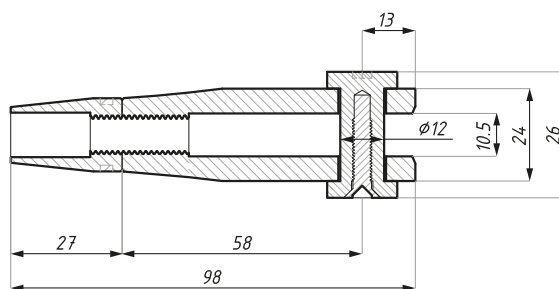
Przegub ciągną, lewy
Tension rod head, left



Kod / Code	Wykończenie / Finish
CP-TH10LHSSS	satyna / satin
materiał: stal nierdzewna SUS 316	materiał: stainless steel SUS 316
regulacja ± 12.5 mm	adjustment ± 12.5 mm

CP-TH10RH

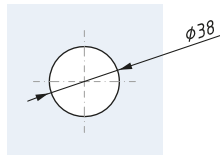
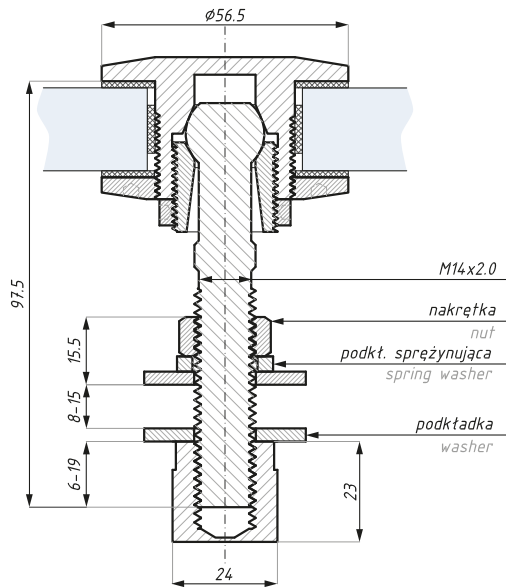
Przegub ciągną, prawy
Tension rod head, right



Kod / Code	Wykończenie / Finish
CP-TH10RHSSS	satyna / satin
materiał: stal nierdzewna SUS 316	materiał: stainless steel SUS 316
regulacja ± 12.5 mm	adjustment ± 12.5 mm

SP-AR02-17N

Rotula przegubowa płaska, regulowana
ze stali nierdzewnej SUS 316
Flathead articulate routel in SUS 316 stainless steel



Przygotowanie szkła
Glass preparation



Kod / Code

SP-AR02-17NSSS

Wykończenie/ Finish

satyna / satin

materiał: stal nierdzewna SUS 316

materiał: stainless steel SUS 316

waga produktu (kg): 0,53

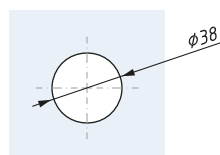
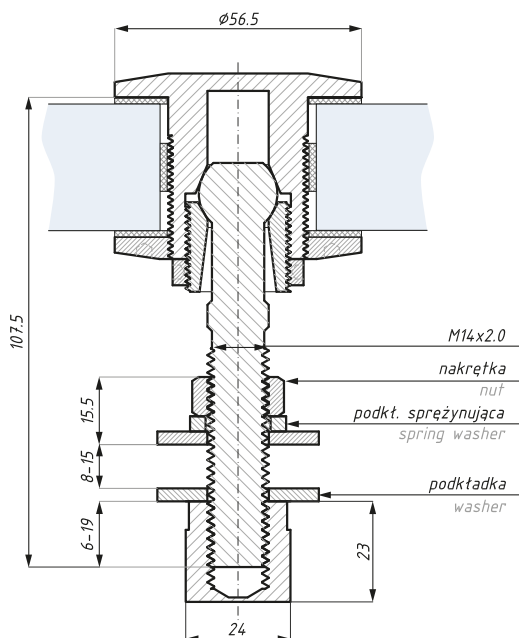
item weight (kg): 0,53

grubość szkła (mm): 12-17,52

glass thickness (mm): 12-17,52

SP-AR02-26N

Rotula przegubowa płaska, regulowana
ze stali nierdzewnej SUS 316
Counterunk articulate routel in SUS 316 stainless steel



Przygotowanie szkła
Glass preparation



Kod / Code

SP-AR02-26NSSS

Wykończenie/ Finish

satyna / satin

materiał: stal nierdzewna SUS 316

materiał: stainless steel SUS 316

waga produktu (kg): 0,58

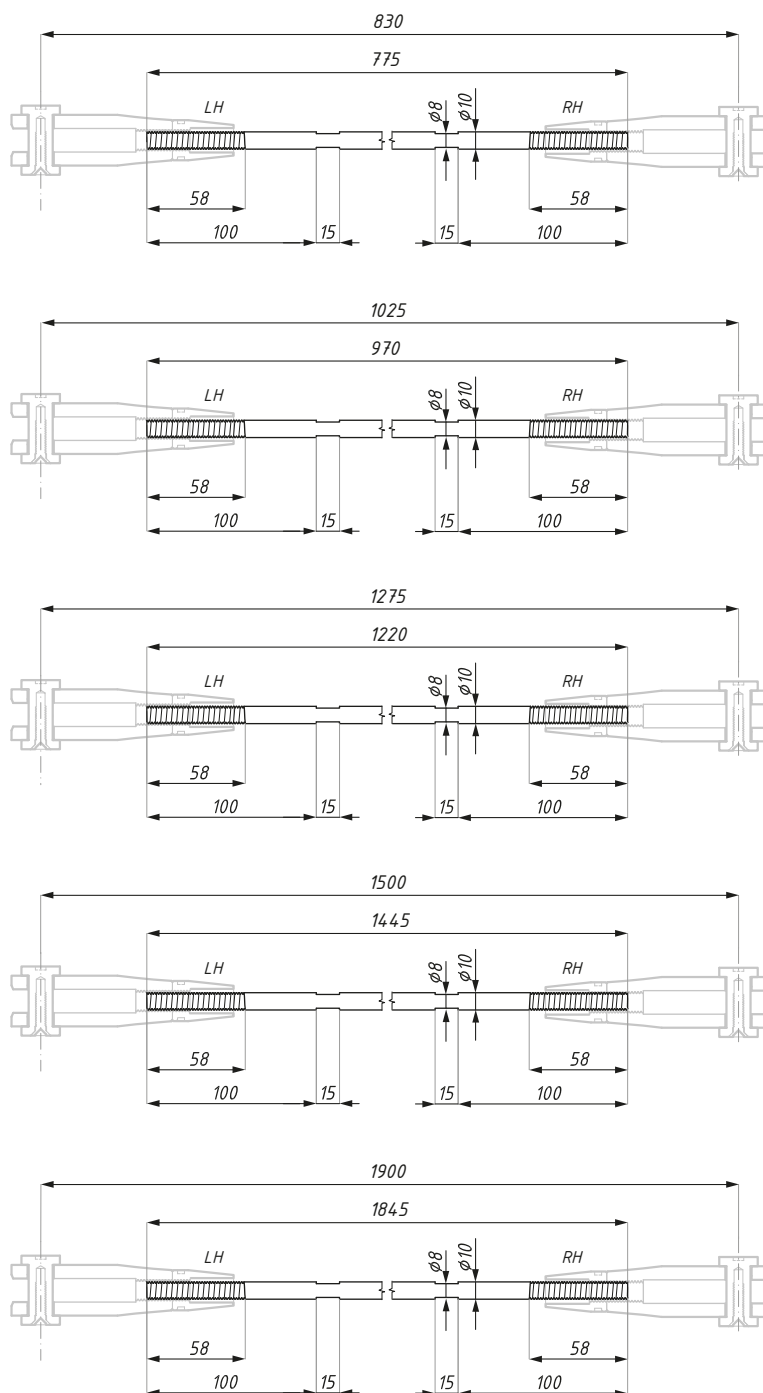
item weight (kg): 0,58

grubość szkła (mm): 17,52-26

glass thickness (mm): 17,52-26

CP-TR10

Cięgno
Tension rod



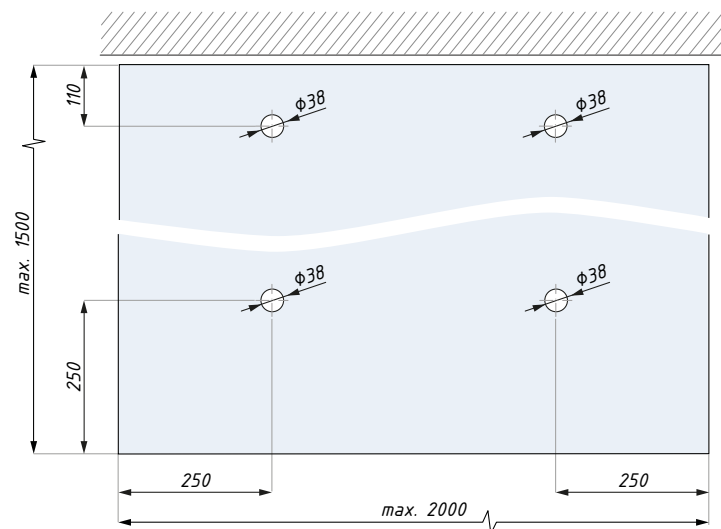
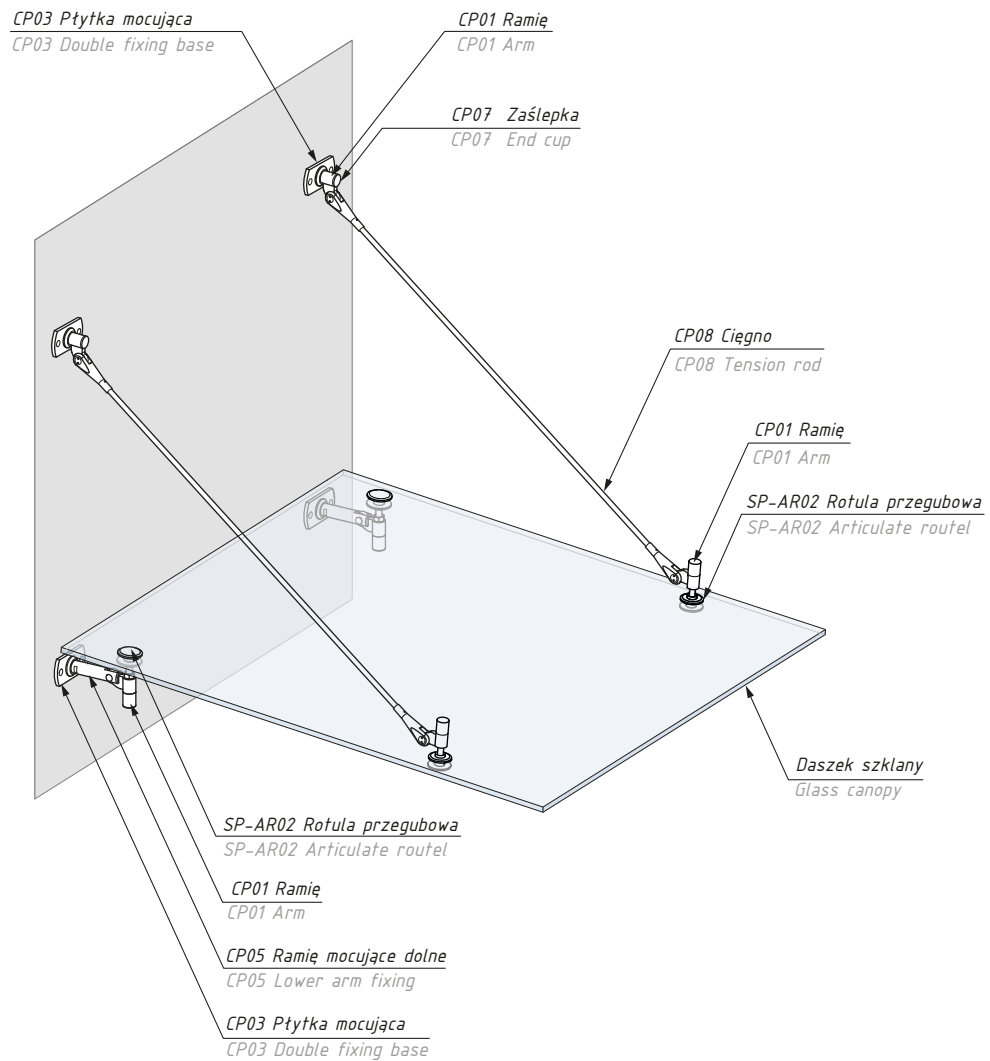
Kod / Code	Długość (mm) Length (mm)	Wykończenie Finish
CP-TR10(830)	775	satyna / satin
CP-TR10(1025)	970	satyna / satin
CP-TR10(1275)	1220	satyna / satin
CP-TR10(1500)	1445	satyna / satin
CP-TR10(1900)	1845	satyna / satin

materiał: stal nierdzewna SUS 316

materiał: stainless steel SUS 316

Mocowanie typ A

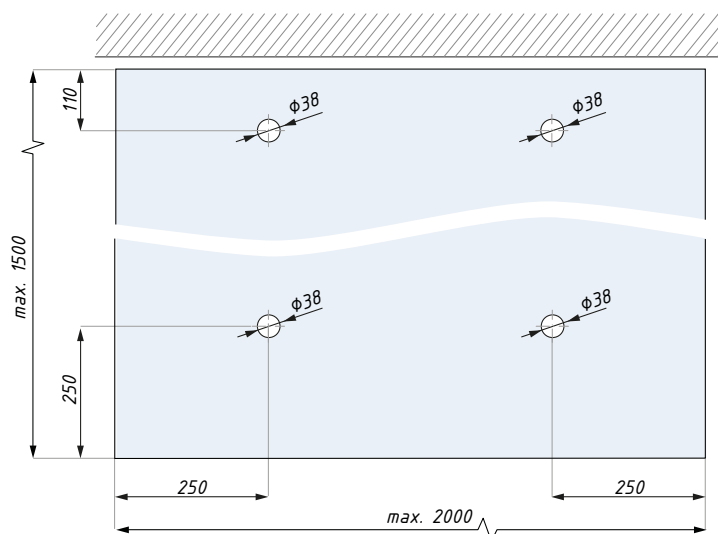
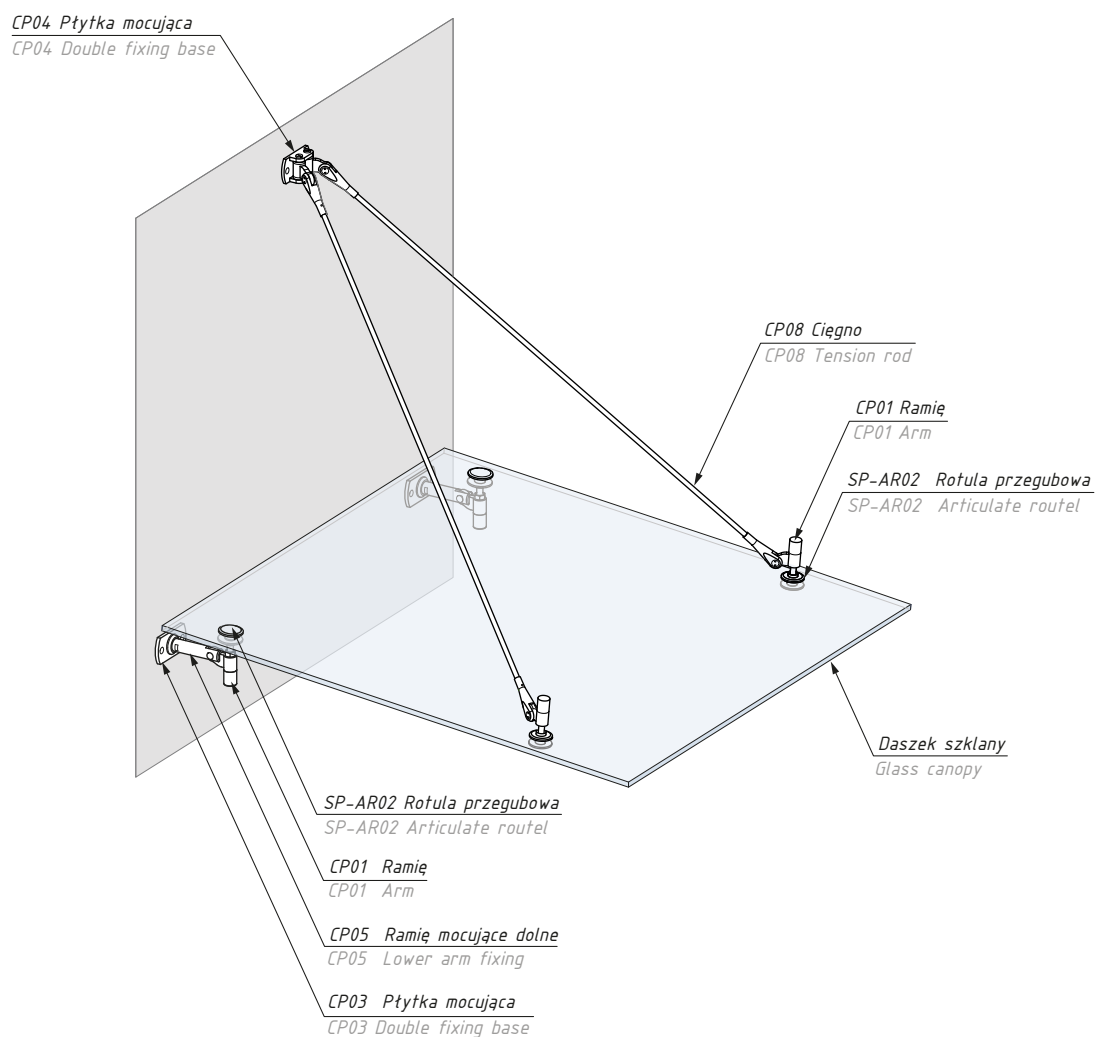
Przykładowe rozwiązanie
Example



Przykładowy daszek
Drawing example

Mocowanie typ B

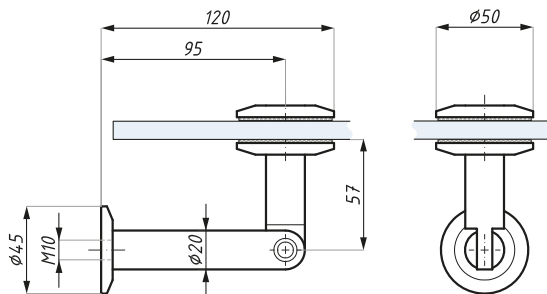
Przykładowe rozwiązanie
Example



Przykładowy daszek
Drawing example

MD15

Mocowanie dolne pojedyncze
Bottom single fixing



Kod / Code

MD15

Wykończenie / Finish

satyna / satin

materiał: stal nierdzewna SUS 304

materiał: stainless steel SUS 304

grubość szkła (mm): 10 - 21,52

glass thickness (mm): 10 - 21,52

max. obciążenie (kg): 120

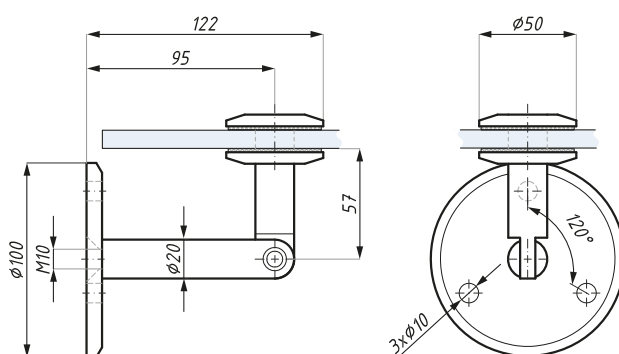
max load (kg): 120

zalecana siła dokręcania śrub (Nm):
M8x16: 12 ; M10x50: 10

recommended torque force (Nm):
M8x16: 12 ; M10x50: 10

MD15-OS

Mocowanie dolne pojedyncze boczne
Bottom single side fixing



Kod / Code

MD15-OS

Wykończenie / Finish

satyna / satin

materiał: stal nierdzewna SUS 304

materiał: stainless steel SUS 304

grubość szkła (mm): 10 - 21,52

glass thickness (mm): 10 - 21,52

max. obciążenie (kg): 120

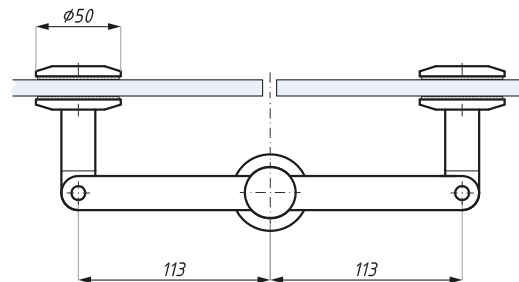
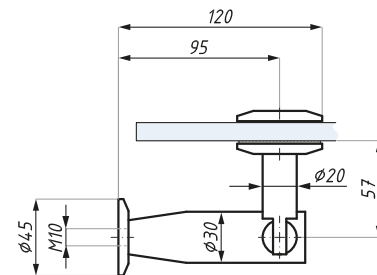
max load (kg): 120

zalecana siła dokręcania śrub (Nm):
M8x16: 12 ; M10x50: 10

recommended torque force (Nm):
M8x16: 12 ; M10x50: 10

MD25

Mocowanie dolne podwójne
Bottom double fixing



Kod / Code

MD25

Wykończenie / Finish

satyna / satin

materiał: stal nierdzewna SUS 304

materiał: stainless steel SUS 304

grubość szkła (mm): 10 - 21,52

glass thickness (mm): 10 - 21,52

max. obciążenie (kg): 120

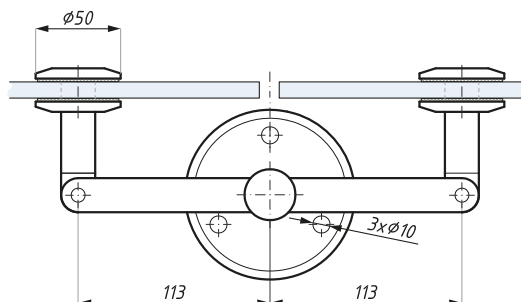
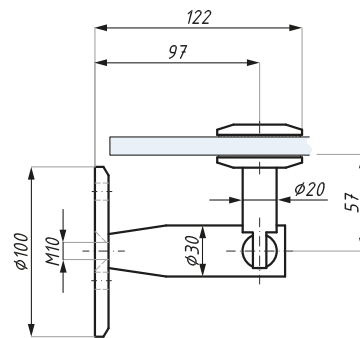
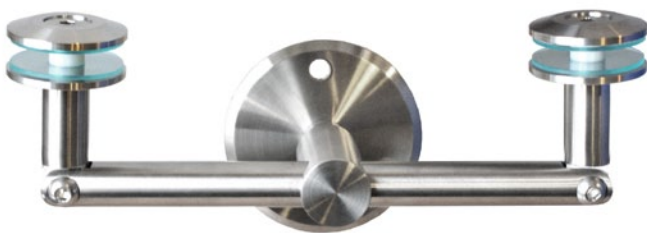
max load (kg): 120

zalecana siła dokręcania śrub (Nm):
M8x16: 12 ; M10x50: 10

recommended torque force (Nm):
M8x16: 12 ; M10x50: 10

MD25-OS

Mocowanie dolne podwójne boczne
Bottom double side fixing



Kod / Code

MD25-OS

Wykończenie / Finish

satyna / satin

materiał: stal nierdzewna SUS 304

materiał: stainless steel SUS 304

grubość szkła (mm): 10 - 21,52

glass thickness (mm): 10 - 21,52

max. obciążenie (kg): 120

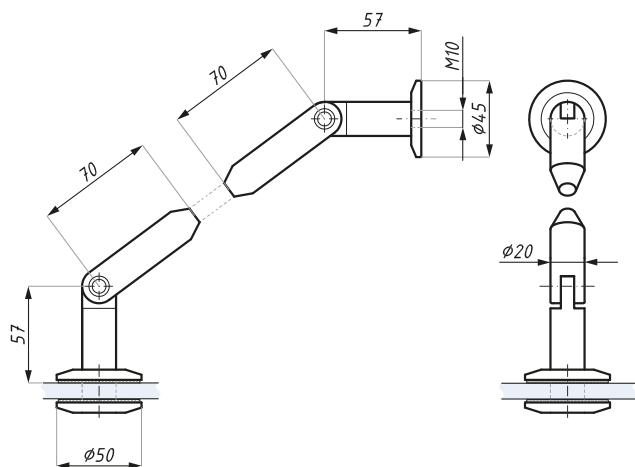
max load (kg): 120

zalecana siła dokręcania śrub (Nm):
M8x16: 12 ; M10x50: 10

recommended torque force (Nm):
M8x16: 12 ; M10x50: 10

MG15

Zestaw: mocowanie górne pojedyncze z rotulą
Set: top single fixing & rountel



Kod / Code

MG15

Wykończenie / Finish

satyna / satin

materiał: stal nierdzewna SUS 304

materiał: stainless steel SUS 304

grubość szkła (mm): 10 - 21,52

glass thickness (mm): 10 - 21,52

max. obciążenie (kg): 120

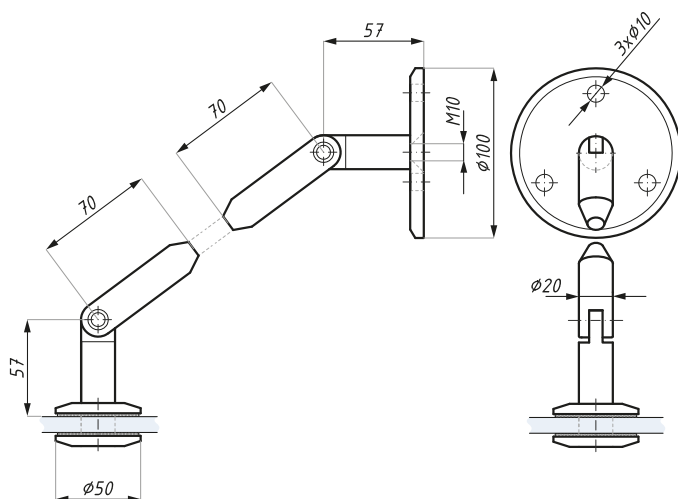
max load (kg): 120

zalecana siła dokręcania śrub (Nm):
M8x16: 12 ; M10x50: 10

recommended torque force (Nm):
M8x16: 12 ; M10x50: 10

MG15-OS

Zestaw: mocowanie górne pojedyncze boczne z rotulą
Set: top single side fixing & rountel



Kod / Code

MG15-OS

Wykończenie / Finish

satyna / satin

materiał: stal nierdzewna SUS 304

materiał: stainless steel SUS 304

grubość szkła (mm): 10 - 21,52

glass thickness (mm): 10 - 21,52

max. obciążenie (kg): 120

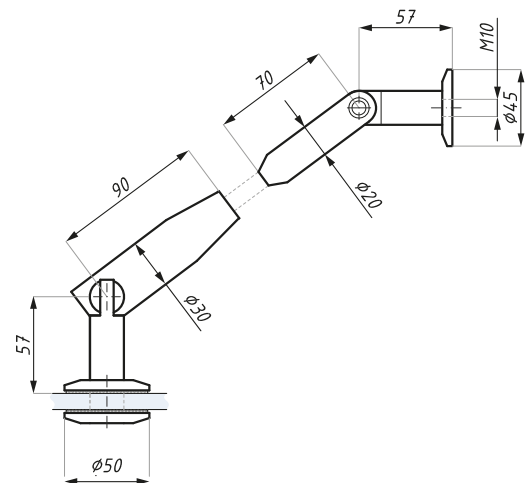
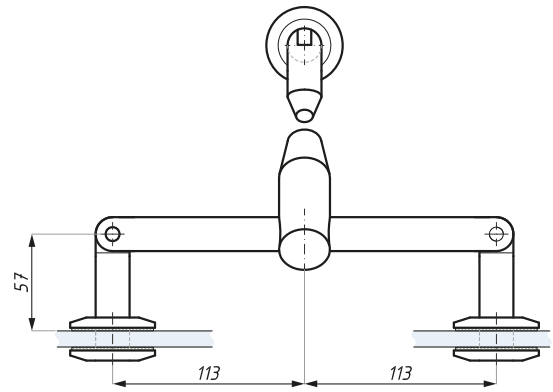
max load (kg): 120

zalecana siła dokręcania śrub (Nm):
M8x16: 12 ; M10x50: 10

recommended torque force (Nm):
M8x16: 12 ; M10x50: 10

MG25

Zestaw: mocowanie górne z podwójną rotulą
Set: top fixing & double rousel



Kod / Code

MG25

Wykończenie / Finish

satyna / satin

materiał: stal nierdzewna SUS 304

materiał: stainless steel SUS 304

grubość szkła (mm): 10 - 21,52

glass thickness (mm): 10 - 21,52

max. obciążenie (kg): 120

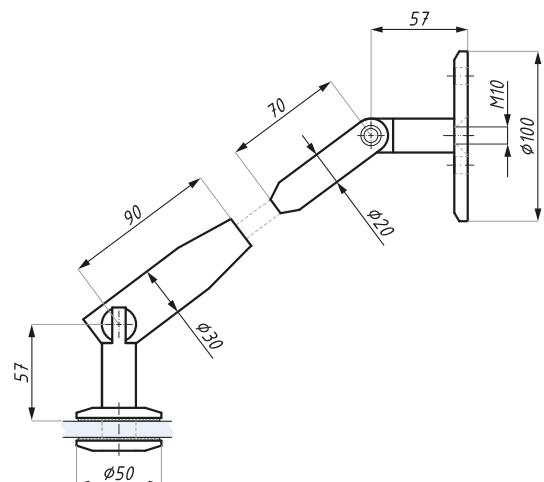
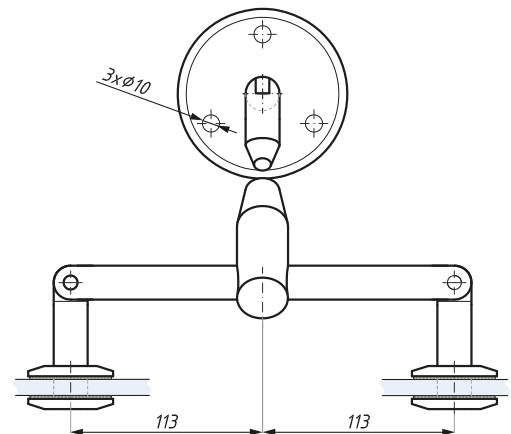
max load (kg): 120

zalecana siła dokręcania śrub (Nm):
M8x16: 12 ; M10x50: 10

recommended torque force (Nm):
M8x16: 12 ; M10x50: 10

MG25-OS

Zestaw: mocowanie górne boczne z podwójną rotulą
Set: top side fixing & double rousel



Kod / Code

MG25-OS

Wykończenie / Finish

satyna / satin

materiał: stal nierdzewna SUS 304

materiał: stainless steel SUS 304

grubość szkła (mm): 10 - 21,52

glass thickness (mm): 10 - 21,52

max. obciążenie (kg): 120

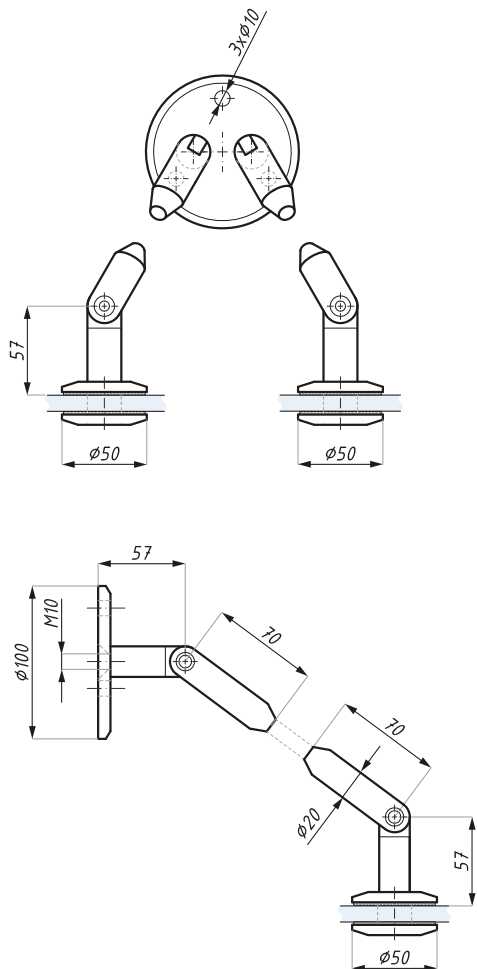
max load (kg): 120

zalecana siła dokręcania śrub (Nm):
M8x16: 12 ; M10x50: 10

recommended torque force (Nm):
M8x16: 12 ; M10x50: 10

MGV5

Zestaw: mocowanie górne typu "V" z dwiema rotulami
Set: top "V" type fixing & two routels



Kod / Code

MGV5

Wykończenie / Finish

satyna / satin

materiał: stal nierdzewna SUS 304

grubość szkła (mm): 10 - 21,52

max. obciążenie (kg): 2x120

zalecana siła dokręcania śrub (Nm):
M8x16: 12 ; M10x50: 10

materiał: stainless steel SUS 304

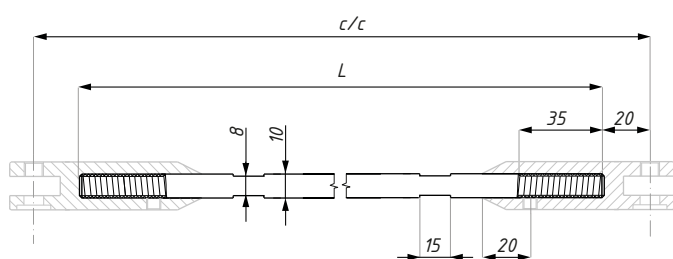
glass thickness (mm): 10 - 21,52

max load (kg): 2x120

recommended torque force (Nm):
M8x16: 12 ; M10x50: 10

MC

Cięgno
Tension rod



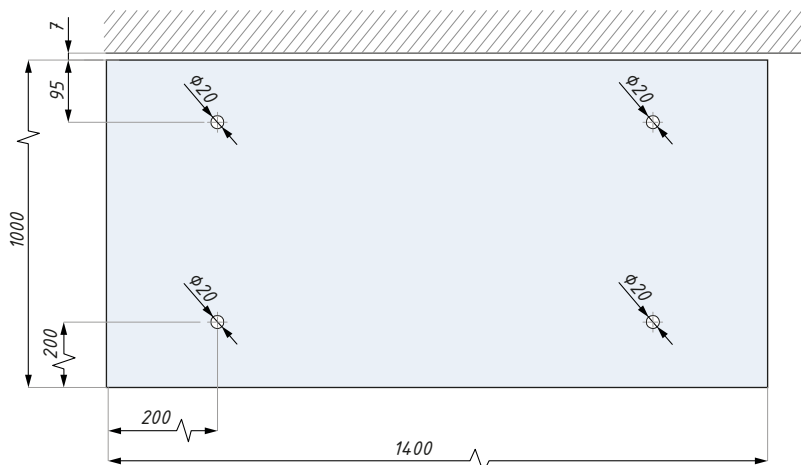
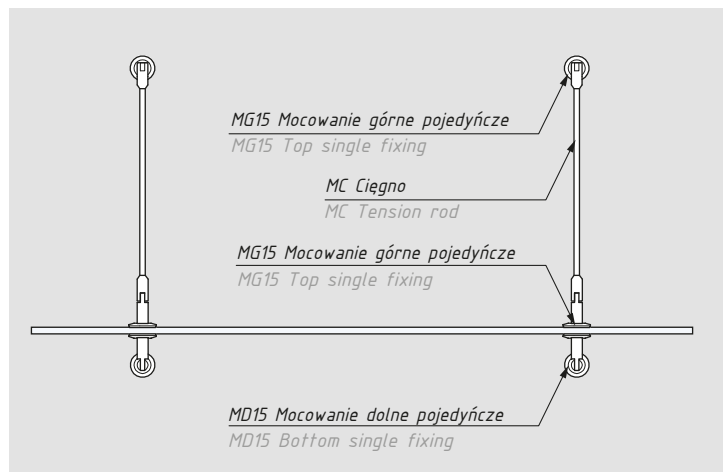
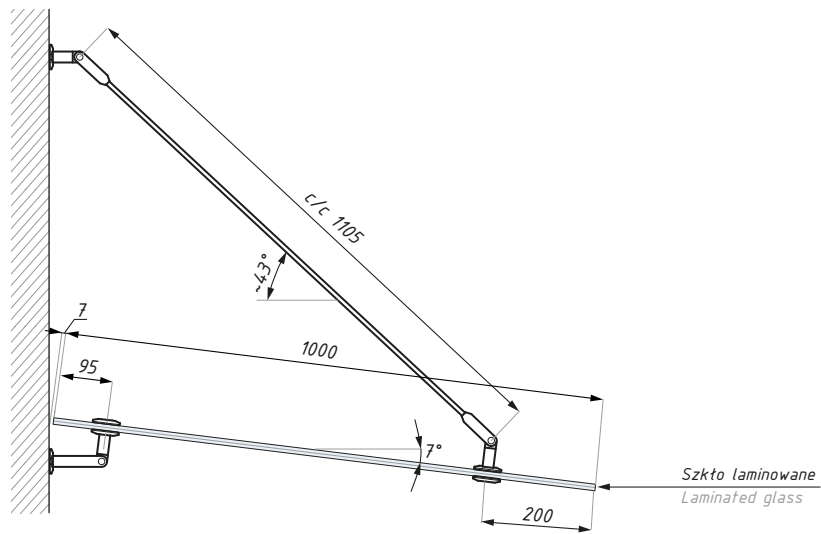
Kod / Code	Długość L (mm) Length L (mm)	Odległość c-c (mm) Distance c-c (mm)	Wykończenie Finish
MC-845	845	905	satyna / satin
MC-1045	1045	1105	satyna / satin
MC-1245	1245	1305	satyna / satin
MC-1445	1445	1505	satyna / satin
MC-1645	1645	1705	satyna / satin
MC-1845	1845	1905	satyna / satin
MC-2045	2045	2105	satyna / satin

materiał: stal nierdzewna SUS 304
regulacja c/c w zakresie ± 20 mm

materiał: stainless steel SUS 304
length adjustment ± 20 mm

Mocowanie typ A

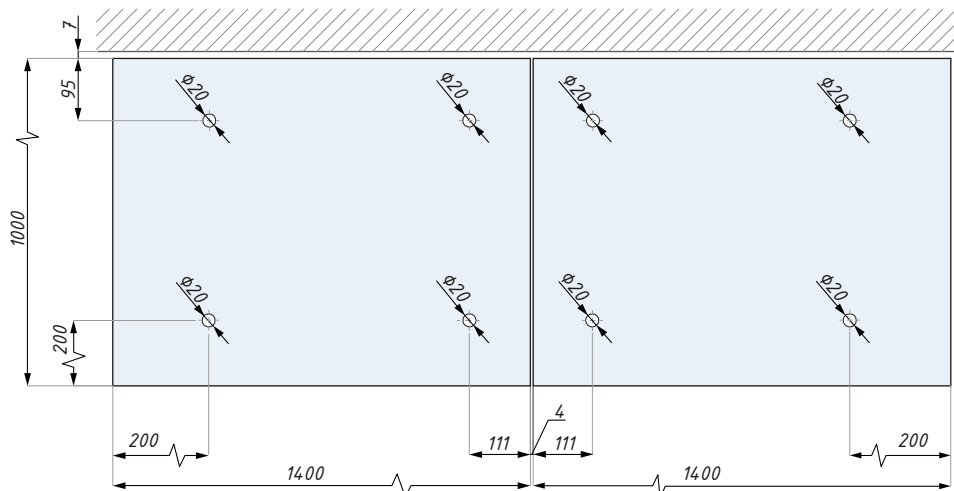
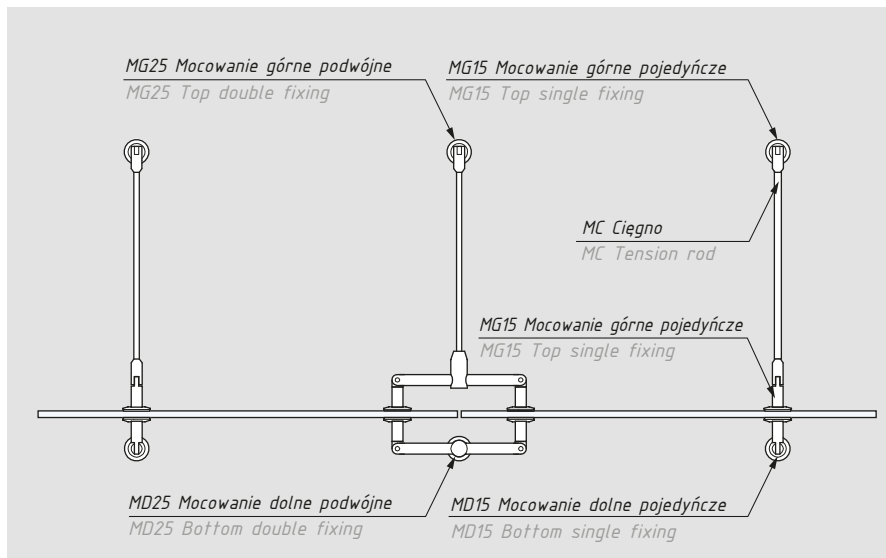
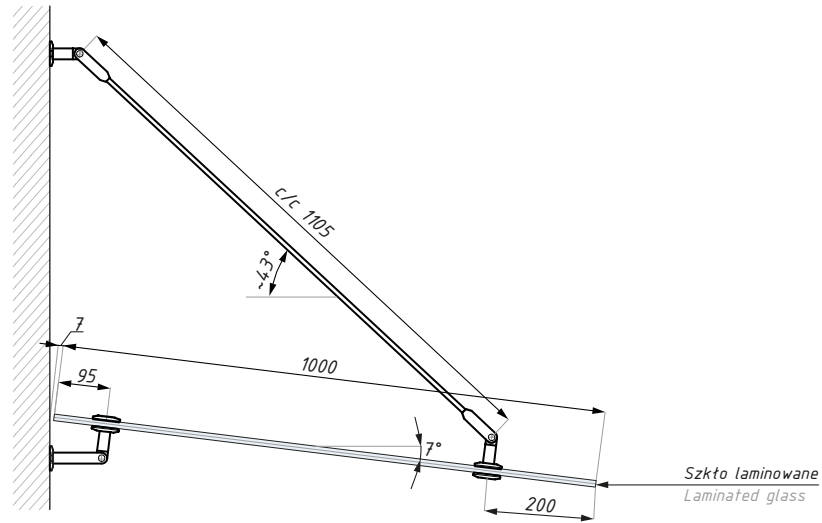
Mocowanie pojedyncze
Single fixing



Przykładowy daszek
Drawing example

Mocowanie typ B

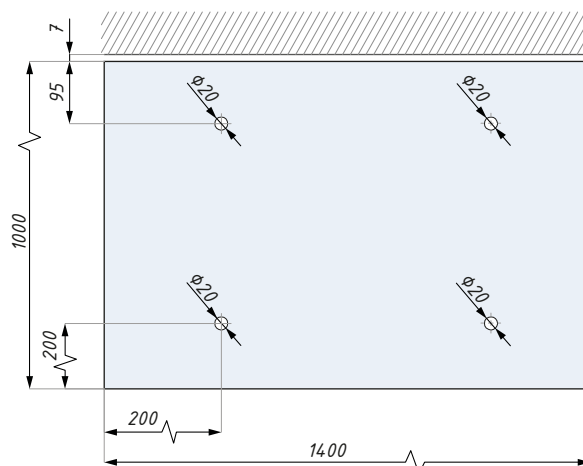
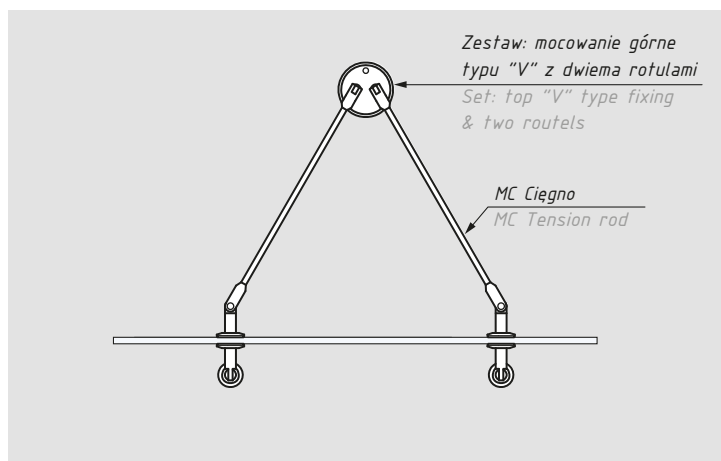
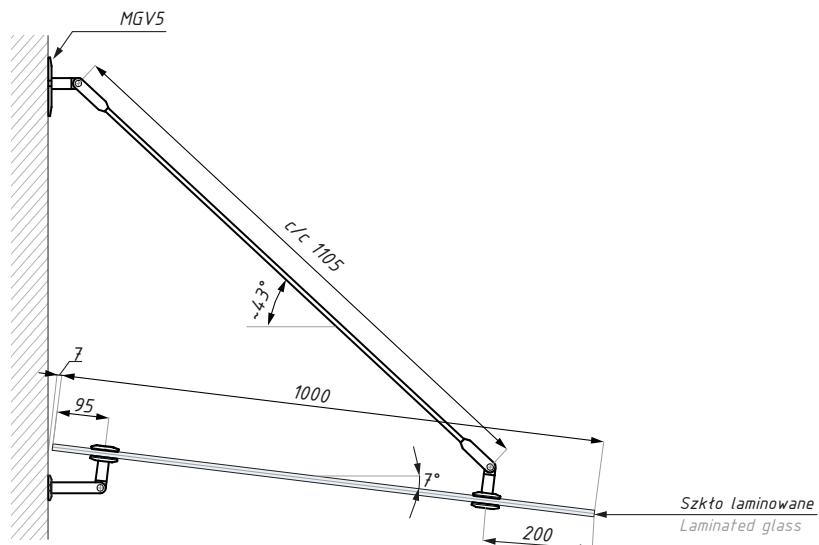
Mocowanie podwójne typ B
Double fixing B type



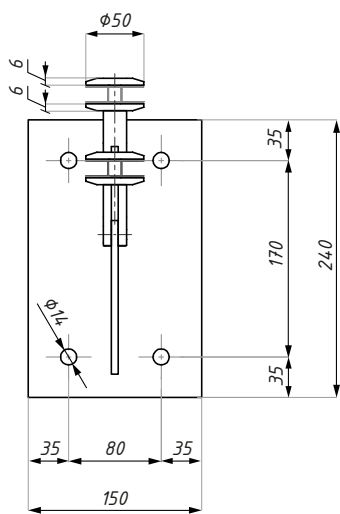
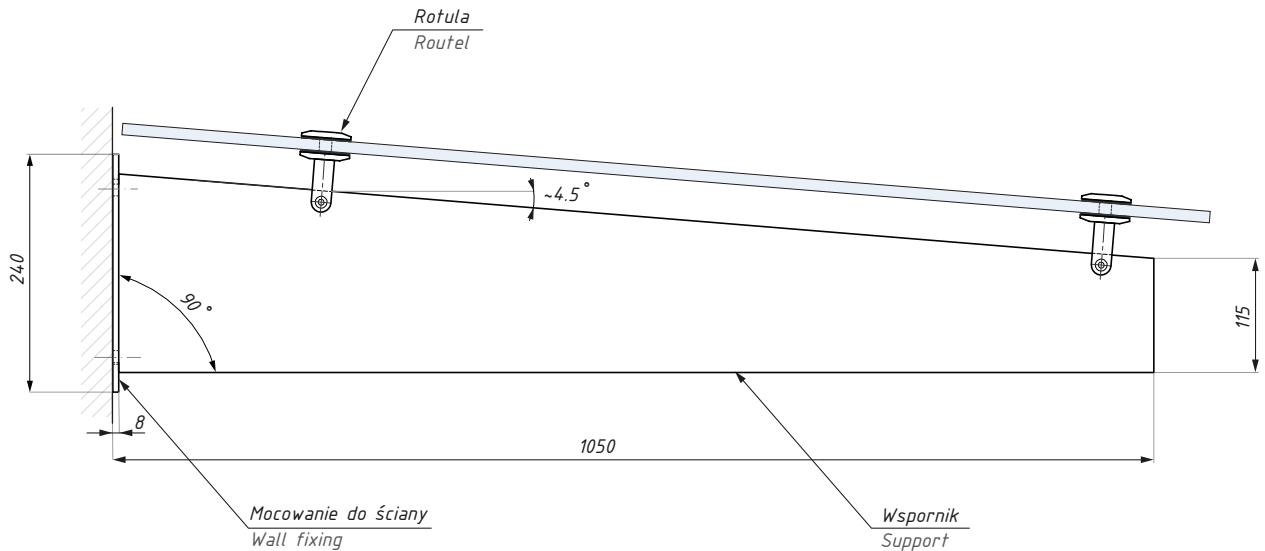
Przykładowy daszek
Drawing example

Mocowanie typ V

Mocowanie typ "V"
"V" type fixing



Przykładowy daszek
Drawing example



Mocowanie do ściany
Wall montage



Zestaw zawiera / Set includes:

Produkt / Produkt	Sztuk / Pcs
mocowanie do ściany ze wspornikiem wall fixing with support	1
rotula / routel	2

Kod / Code

MW-1

Wykończenie / Finish

satyna / satin

materiał: stal nierdzewna

grubość szkła (mm): 10 - 21.52

max. obciążenie na jedno ramię (kg): 120

zalecana siła dokręcania śrub (Nm):
M8x16: 12 ; M10x50: 10

materiał: stainless steel

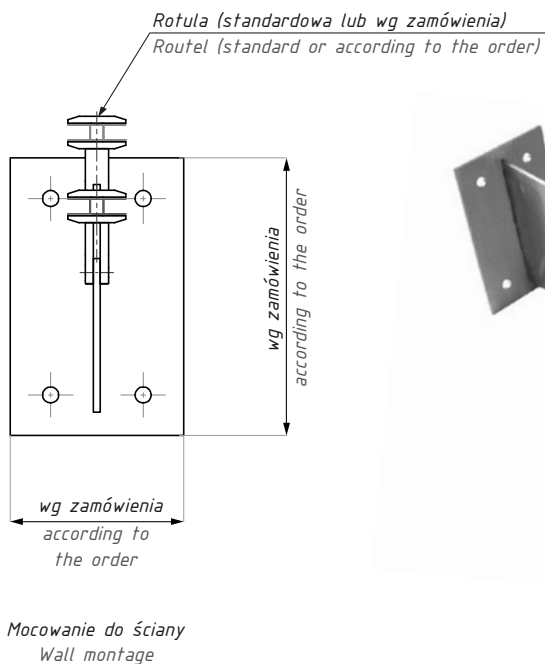
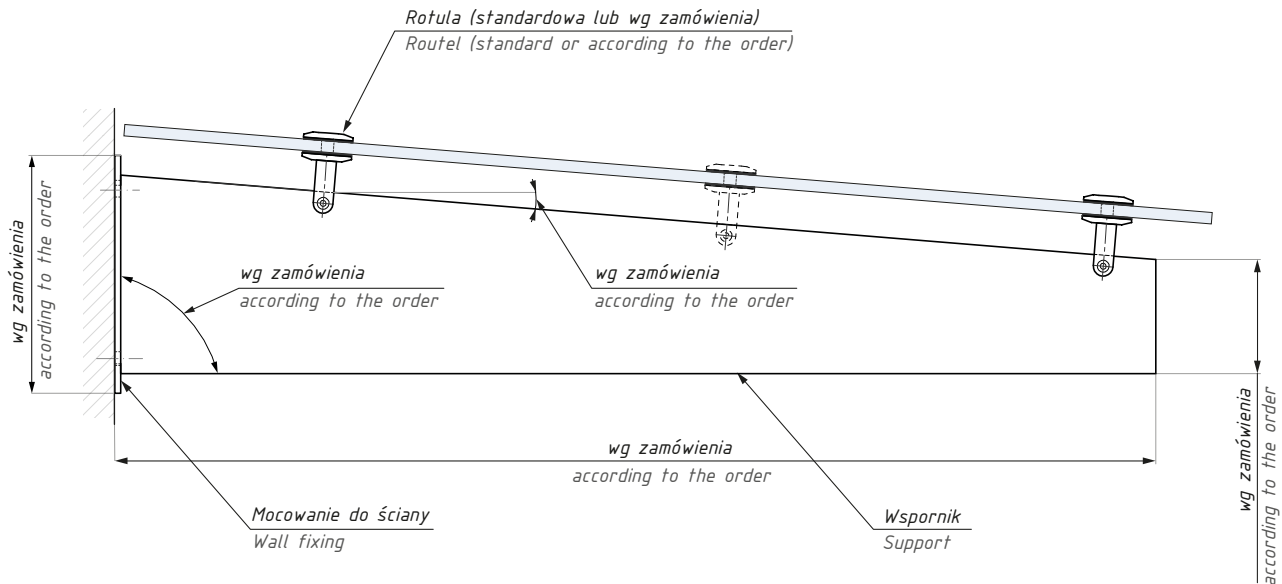
glass thickness (mm): 10 - 21.52

max. load per one arm (kg): 120

recommended torque force (Nm):
M8x16: 12 ; M10x50: 10

MW-NZ

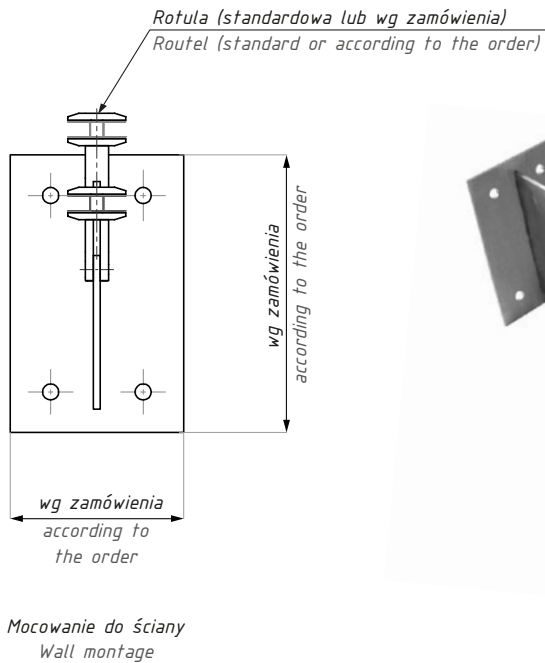
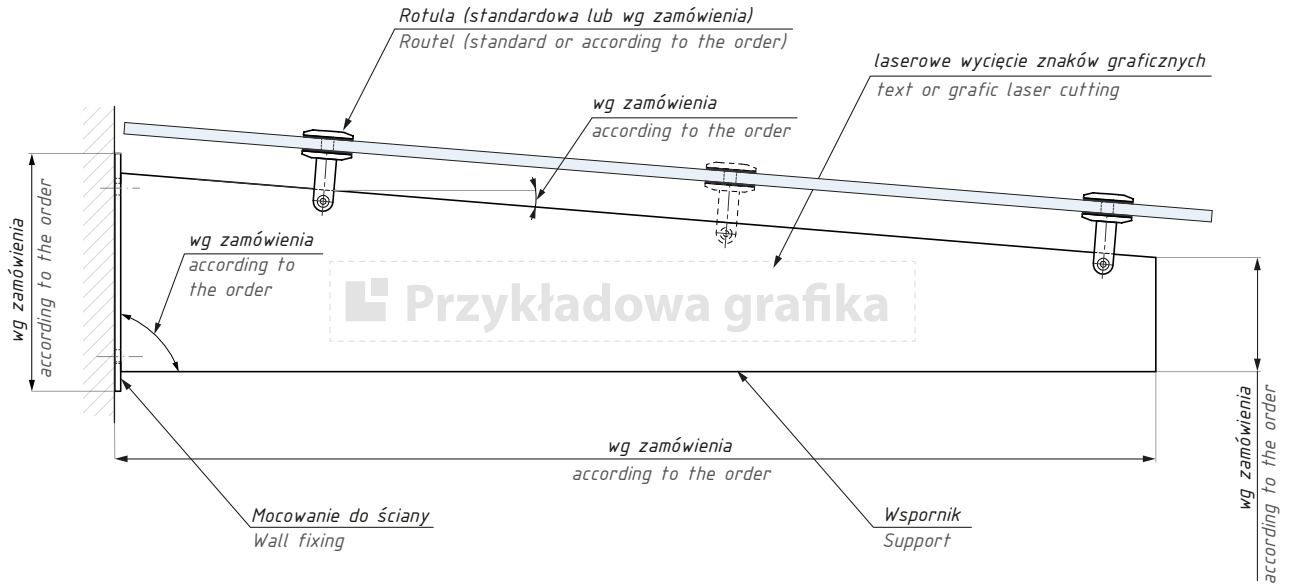
Mocowanie pojedyncze do daszku – zestaw
Single canopie's fixing – set



Zestaw zawiera / Set includes:

Produkt / Produkt	Sztuk / Pcs
mocowanie do ściany ze wspornikiem wall fixing with support	1
rotula / routel	wg zamówienia according to the order

Kod / Code	Wykończenie / Finish
MW-NZ	satyna / satin
materiał: stal nierdzewna	materiał: stainless steel
grubość szkła (mm): wg zamówienia	glass thickness (mm): according to the order



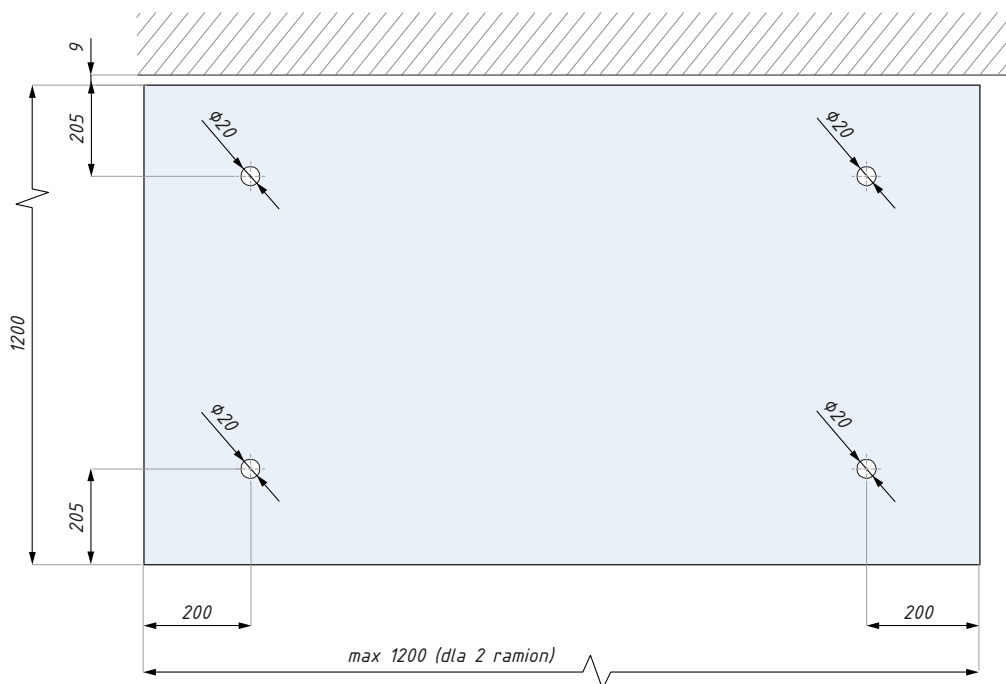
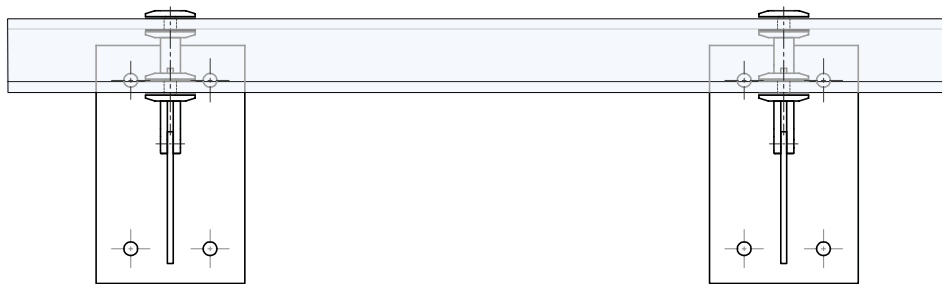
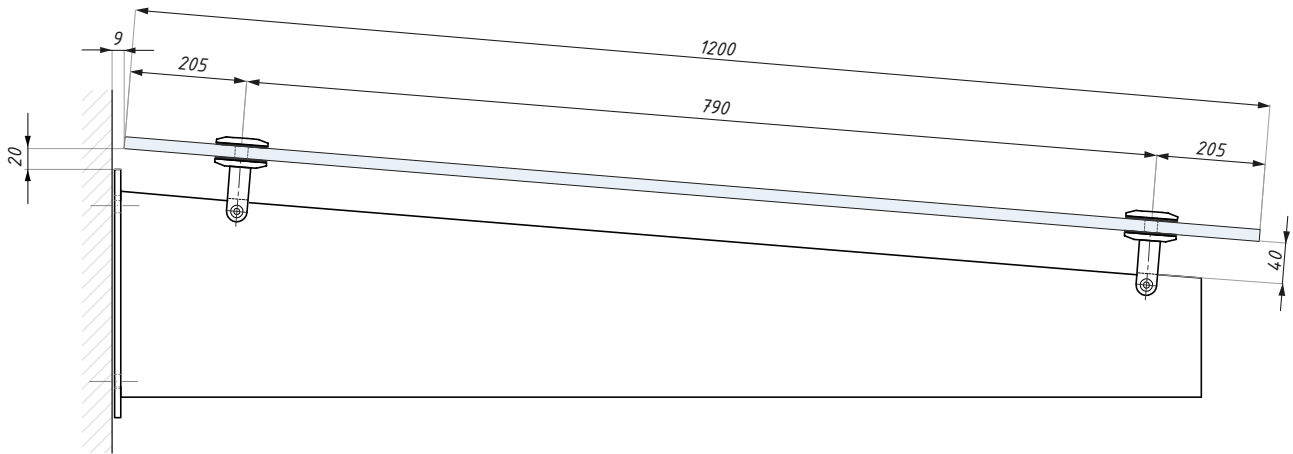
Zestaw zawiera / Set includes:

Produkt / Produkt	Sztuk / Pcs
mocowanie do ściany ze wspornikiem wall fixing with support	1
rotula / routel	wg zamówienia according to the order

Kod / Code	Wykończenie / Finish
MW-NZN	satyna / satin
materiał: stal nierdzewna	materiał: stainless steel
grubość szkła (mm): wg zamówienia	glass thickness (mm): according to the order
Laserowe wycięcie znaków graficznych	Text or grafic laser cutting

Mocowanie MARSALA

Przykładowe rozwiązanie dla MW-1
Example for MW-1



Przygotowanie szkła
Glass preparation





CDA POLSKA sp. z o.o. sp. k.

SIEDZIBA WROCŁAW

ul. Robotnicza 60
53-608 Wrocław

T: +48 71 797 80 28
F: +48 71 797 80 27
biuro@cdakcesoria.pl

ODDZIAŁ GDYNIA

ul. Morska 306 A
81-006 Gdynia

T/F: +48 58 719 28 78
gdynia@cdakcesoria.pl

ODDZIAŁ WARSZAWA

ul. Łodygowa 25
03-687 Warszawa

T/F: +48 22 675 05 89
warszawa@cdakcesoria.pl

www.**cdakcesoria**.pl





BALUSTRADY

BALUSTRADES

SIENA

Balustardy
Balustrades



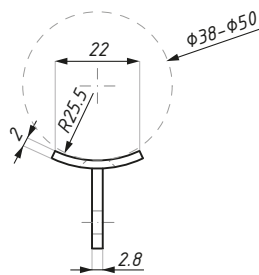
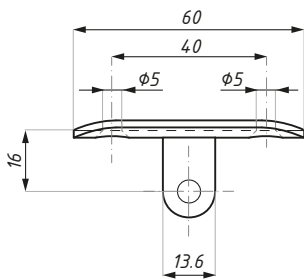
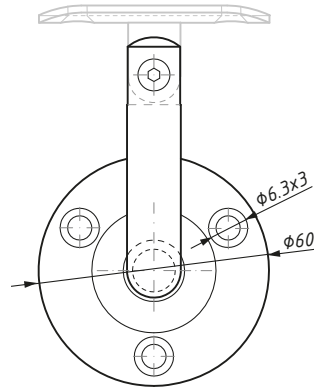
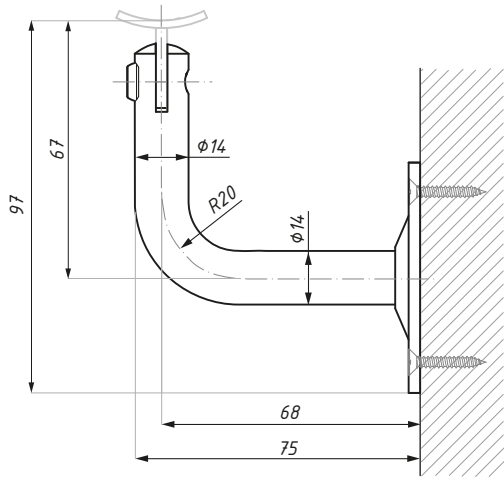
BALUSTRADY
BALUSTRADES



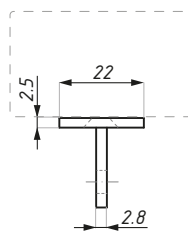
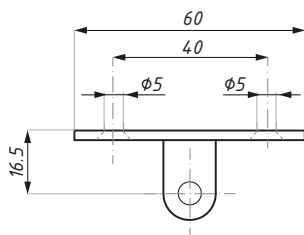
AKCESORIA DO SZKŁA HARTOWANEGO



Wspornik balustradowy z regulowanym kątem nachylenia pochwyty, montaż do ściany
Elbow connector adjustable, wall montage



poręcz okrągła
round handrail



poręcz płaska
flat handrail



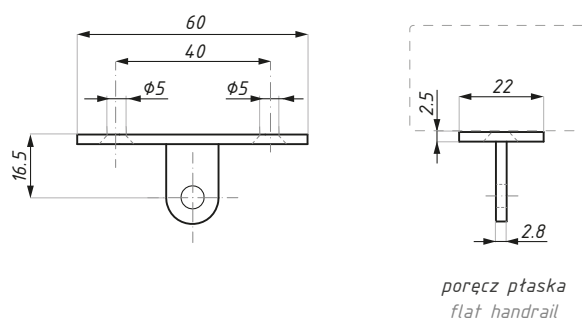
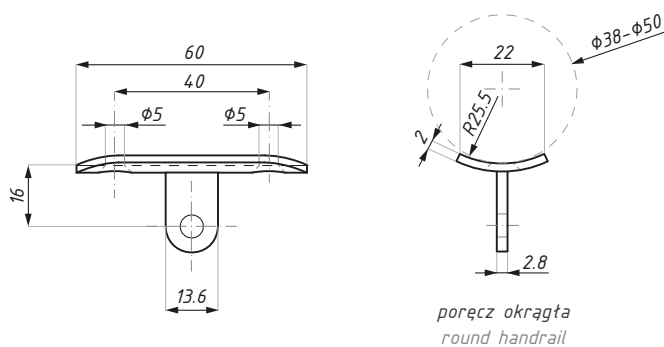
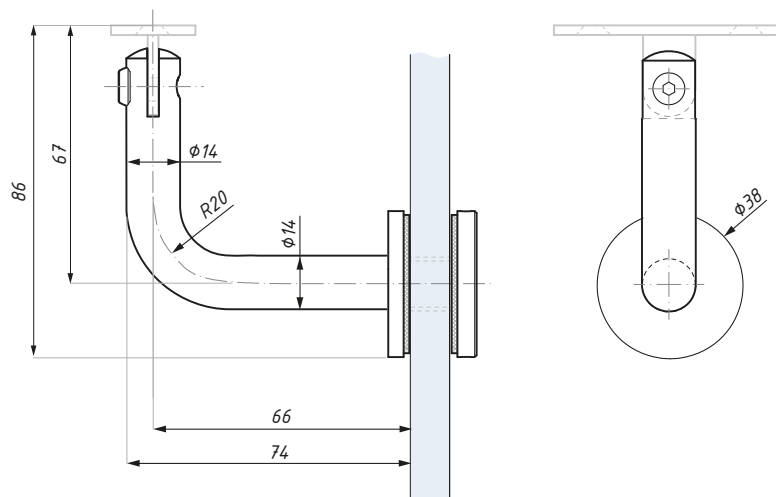
Kod / Code	Pochwyty Handrail	Wykończenie Finish
EB01P00-SSS	płaska / flat	satyna / satin
EB01P16-SSS	okrągła / round	satyna / satin

materiał: stal nierdzewna SUS 316

material: stainless steel SUS 316

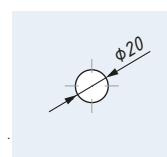
EB02

Wspornik balustradowy z regulowanym kątem nachylenia pochwytu, montaż do szkła
Elbow connector adjustable, glass montage



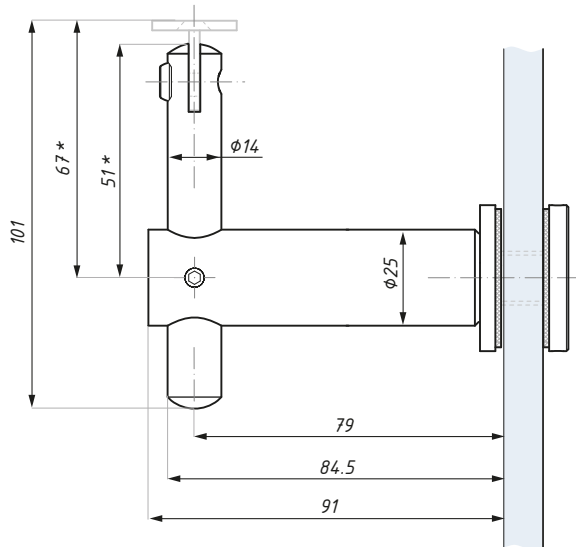
Kod / Code	Pochwyt Handrail	Wykończenie Finish
EB02P00-SSS	płaska / flat	satyna / satin
EB02P16-SSS	okrągła / round	satyna / satin

grubość szkła (mm): 10 - 21.52 glass thickness (mm) : 10 - 21.52
 materiał: stal nierdzewna SUS 316 material: stainless steel SUS 316

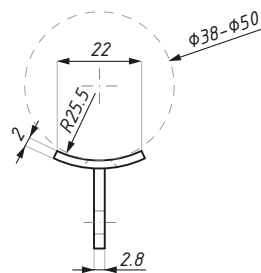
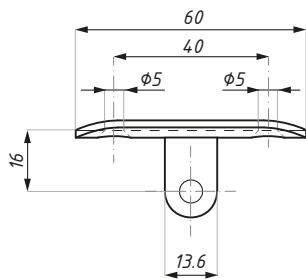


Przygotowanie szkła
Glass preparation

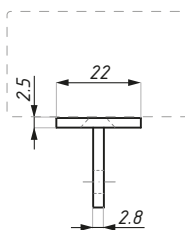
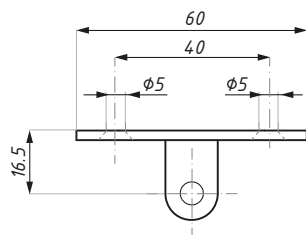
Wspornik balustradowy z regulowanym kątem nachylenia i regulowaną wysokością pochwytu, montaż do szkła
Elbow connector adjustable, glass montage



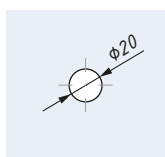
* regulowane / adjustable



porecz okrągła
round handrail



porecz płaska
flat handrail

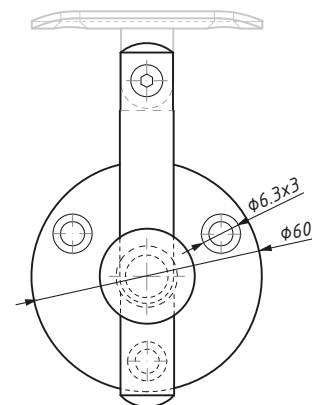
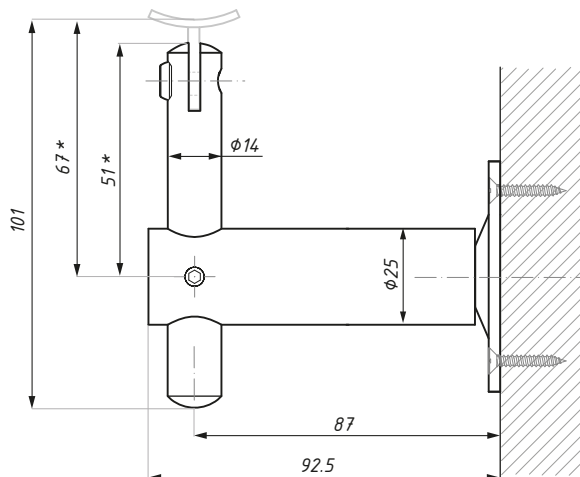


Przygotowanie szkła
Glass preparation

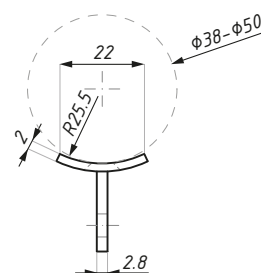
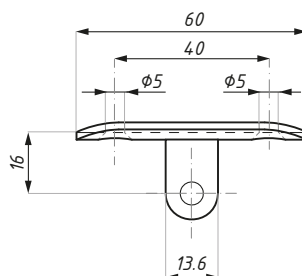
Kod / Code	Pochwyty Handrail	Wykończenie Finish
EB03P00-SSS	płaska / flat	satyna / satin
EB03P16-SSS	okrągła / round	satyna / satin
grubość szkła (mm): 10 - 21.52		glass thickness (mm) : 10 - 21.52
materiał: stal nierdzewna SUS 316		material: stainless steel SUS 316

EB04

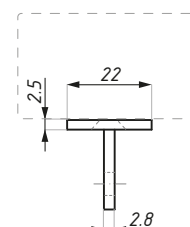
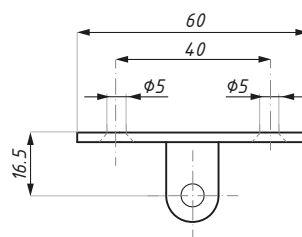
Wspornik balustradowy z regulowanym kątem nachylenia i regulowaną wysokością pochwyty, montaż do ściany
Elbow connector adjustable, wall montage



* regulowane / adjustable



porecz okrągła
round handrail



porecz płaska
flat handrail

Kod / Code	Pochwyt Handrail	Wykończenie Finish
EB04P00-SSS	płaska / flat	satyna / satin
EB04P16-SSS	okrągła / round	satyna / satin

materiał: stal nierdzewna SUS 316

materiał: stainless steel SUS 316



www.cdakcesoria.pl



CDA POLSKA sp. z o.o. sp. k.

SIEDZIBA WROCŁAW

ul. Robotnicza 60
53-608 Wrocław

T: +48 71 797 80 28
F: +48 71 797 80 27
biuro@cdakcesoria.pl

ODDZIAŁ GDYNIA

ul. Morska 306 A
81-006 Gdynia

T/F: +48 58 719 28 78
gdynia@cdakcesoria.pl

ODDZIAŁ WARSZAWA

ul. Łodygowa 25
03-687 Warszawa

T/F: +48 22 675 05 89
warszawa@cdakcesoria.pl

www.**cdakcesoria**.pl





CDA POLSKA sp. z o.o. sp. k.

SIEDZIBA WROCLAW

ul. Robotnicza 60
53-608 Wrocław

T: +48 71 797 80 28

F: +48 71 797 80 27
biuro@cdakcesoria.pl

ODDZIAŁ GDYNIA

ul. Morska 306 A
81-006 Gdynia

T/F: +48 58 719 28 78

gdynia@cdakcesoria.pl

ODDZIAŁ WARSZAWA

ul. Łodygowa 25
03-687 Warszawa

T/F: +48 22 675 05 89

warszawa@cdakcesoria.pl

www.cdakcesoria.pl

