



**KATALOG
PRODUKTÓW
PRODUCTS
CATALOGUE**

2015-2016

SPIS TREŚCI

STRONA / PAGE

3-10 O FIRMIE / ABOUT US

11-132 I AKCESORIA DO KABIN PRYSZNICOWYCH / SHOWER BOXES ACCESSORIES

13-24	BOLOGNA - Zawiasy i klamry do kabin prysznicowych / Shower hinges and clamps
25-48	VENEZIA - Zawiasy i klamry do kabin prysznicowych / Shower hinges and clamps
49-60	TAORMINA - Zawiasy i klamry do kabin prysznicowych / Shower hinges and clamps
61-72	ETNA - Zawiasy i klamry do kabin prysznicowych / Shower hinges and clamps
73-84	FORLI & ENNA - Łączniki do kabin / Crossbar connectors
85-96	MODENA & PARMA - Zamki, gałki i uchwyty do kabin prysznicowych Knobs and shower handles, latches for showers
97-120	BUDRIO - Uszczelki i progi kabinowe/ Clip seals & shower doorsteps
121-132	TRIESTE SF 40 - System przesuwny / Sliding system

133-164 II MOCOWANIA PUNKTOWE / POINT FIX CONNECTORS

135-164	PIEMONTE - Mocowania punktowe / Point fix connectors
---------	--

165-230 III AKCESORIA DO STRUKTUR BEZRAMOWYCH ACCESSORIES FOR FRAMELESS GLASS CONSTRUCTION

167-204	COMO - Struktury bezramowe / Frameless glass construction
205-216	MANTOVA - System punktowy do drzwi / Pivot door system
217-230	BERGAMO & FRIENZE - Samozamykacze / Floor springs

231-318 IV SYSTEMY ŚCIANEK SZKLANYCH / PARTITIONS WALLS SYSTEMS

233-268	ROMA - Listwy montażowe / Door & panel rail
269-280	TIVOLI & GAETA - Listwy montażowe/ Panel rail FCM & CATANIA FROSINONE - Akcesoria międzyszybowe / Panel rail
281-306	PALERMO - Profil ościeżnicowy / Door frame for glass door
307-318	GARDA - System uszczelnień do drzwi i ścianek szklanych / Glass sealing system & drop down seal systems

319-432 V ZAMKI, ZAWIASY I UCHWYTY DRZWIOWE / LOCKS, HINGES AND DOOR HANDLES

321-380	ERICE LINE - Zamki i zawiasy / Locks & hinges for glass door
381-392	ERICE LINE - Zamki i przeciwkasety z elektrozaczepem / Control access
393-404	MONZA OFFICE - Zamki i zawiasy / Locks & hinges for glass door
405-416	RIMINI - Zawiasy / Hinges
417-432	ANCONA - Uchwyty drzwiowe / Door handles

433-530 VI SYSTEMY PRZESUWNE / SLIDING SYSTEMS

435-456	TRIESTE SF40, SF50, SF56 - System przesuwny / Sliding system
457-472	GRADO AJ51 - System przesuwny / Sliding system
473-508	TERNO, DIVA, MULTI, SOLO VETRO - Systemy przesuwne / Sliding system
509-520	MILANO - System przesuwny / Sliding system
521-530	TODI - Akcesoria do systemów przesuwnych / Accessories for sliding systems

531-576 VII SYSTEMY SKŁADANO-PRZESUWNE / SLIDE & STACK SYSTEM, SLIDE & FOLD SYSTEM

533-576	BARI SLF300 i SLF 400 - Systemy składano przesuwne i składano harmonijkowe Slide & stack system
---------	--

577-594 VIII MOCOWANIA FASADOWE / SPIDER FITTINGS

579-594	FERRARA - Mocowania fasadowe, korpusy i rotule / SPIDER fittings
---------	--

595-620 IX DASZKI SZKLANE / CANOPIES FITTINGS

597-620	BOLZANO - Daszki szklane / Canopies fittings
	MERANO - Daszki szklane / Canopies fittings
	MARSALA - Daszki szklane / Canopies fittings

621-644 X BALUSTRADY / BALUSTRADES

623-644	SIENA - Balustrady / Balustrades
---------	----------------------------------

O FIRMIE

ABOUT US



AKCESORIA DO SZKŁA HARTOWANEGO





CDA Polska sp. z o.o. sp. k.

Od 2010 roku CDA Polska posiada Certyfikat Zakładowej Kontroli Produkcji wydany przez Zakład Certyfikacji **Instytutu Techniki Budowlanej**, pozwala nam to na oznakowanie produktów zgodnie z wymogami Unii Europejskiej **znakiem budowlanym CE lub znakiem budowlanym B** oraz wystawiania europejskiej lub krajowej deklaracji zgodności dla produktów. Wprowadzenie systemu ma za zadanie zapewnić stabilność produkcji i uzyskanie cech wyrobu, zgodnych z Aprobatami Technicznymi lub właściwymi Normami.



KIM JESTEŚMY

CDA Polska od 2003 roku dostarcza na polski i europejski rynek okucia do szkła hartowanego a także produkty i rozwiązania systemowe dla szkła w budownictwie.

Szeroki asortyment naszej firmy został bardzo starannie dobrany. Okucia CDA możecie Państwo znaleźć w obiektach użyteczności publicznej, takich jak biura, markety, hotele, galerie handlowe, muzea, restauracje, centra rozrywki, jak również w domach prywatnych. Jesteśmy bezpośrednim i wyłącznym dystrybutorem oferowanych przez nas produktów.

Główna siedziba spółki mieści się we Wrocławiu, tam też znajduje się magazyn centralny. W 2008 roku powołaliśmy do życia oddział w Gdyni a w 2013 roku oddział w Warszawie. Nie ograniczamy jednak naszej działalności do oddziałów - nasi Klienci w poszczególnych regionach Polski mogą liczyć na kompleksową obsługę ze strony managerów techniczno - handlowych.

Posiadamy obszerny magazyn elastycznie powiązany z zapleczem produkcyjnym, gdzie przygotowywane są m.in. gotowe do montażu systemy składano-przesuwne do parkingu, listwy montażowe do paneli stałych i paneli drzwiowych. Sprawnie zorganizowana obsługa logistyczna umożliwia dostawę towaru do klienta w ciągu 48h.

Rozwijamy się bardzo dynamicznie. Inwestujemy w myśl techniczną, w idee, w kompleksowość usług. Nasi klienci są dla nas partnerami na każdym etapie. Stawiamy na dostępność naszej oferty i komfort zakupów. Wychodząc naprzeciw Państwa oczekiwaniom proponujemy nowoczesne rozwiązania on-line.



| Akcesoria do kabin prysznicowych

Szkło w łazienkach stanowi bardzo ważny element dekoracyjny, w dużej mierze funkcjonalny. Te zazwyczaj małe pomieszczenia znacznie zyskują dzięki transparentności tafli szklanych. Okucia do kabin CDA Polska to bardzo szeroki wachlarz produktów. Zawiasy i klamry, od klasycznych **BOLOGNA i VENEZIA** po samocentrujące i unoszone parawanowe **TAORMINA**, zamki kabinowe **PARMA**, gałki i uchwyty **MODENA**, łączniki **ENNA** oraz **FORLI** i na koniec uszczelki kabinowe **BUDRIO** gwarantują wykonanie nawet najbardziej złożonych pomysłów na łazienkę.



| Mocowania punktowe

Dzięki niewielkim mocowaniom punktowym **NOVARA** i **TORINO** możemy dowolnie kształtować przestrzeń wydobywając walory tafli szklanych, zachowując przy tym stabilność konstrukcji. Te bardzo subtelne mocowania znajdują szerokie zastosowanie: od balustrad po obudowy szybów windowych. Wszystkie mocowania punktowe wykonane są w całości ze stali nierdzewnej, co zapewnia dużą odporność i wytrzymałość.





Szklane ściany działowe |

Wykorzystując szeroką gamę okuć CDA możemy uzyskać praktycznie nieograniczone możliwości w zakresie kształtowania przestrzeni szklanymi ścianami działowymi, uzyskując wrażenie przestronności i przejrzystości pomieszczeń.

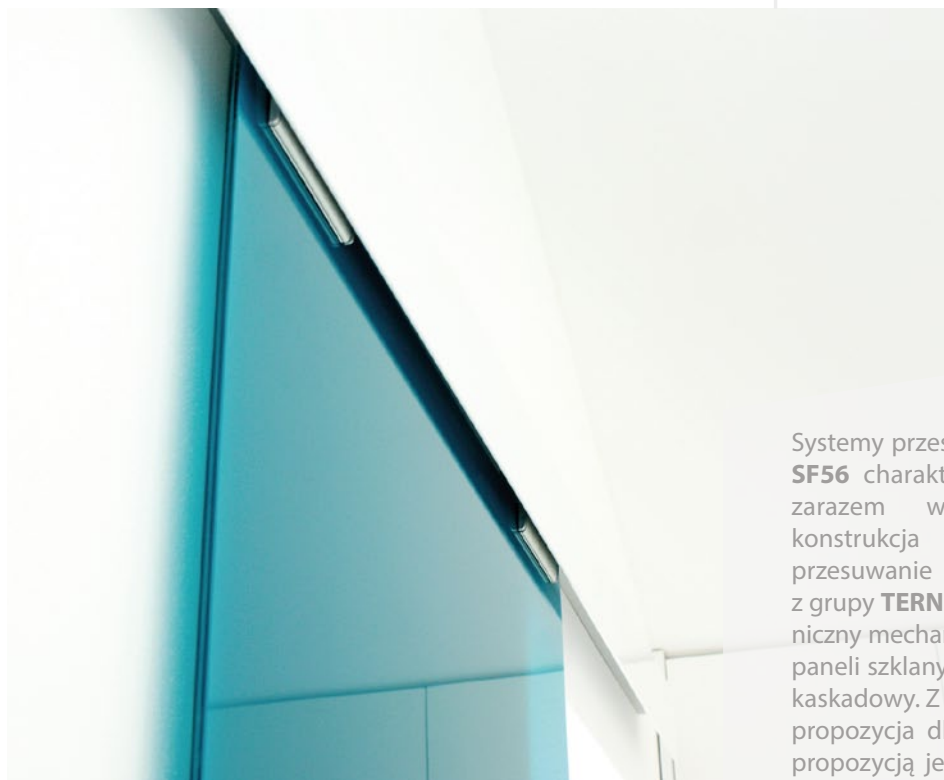
Niewielkie rozmiary okuć serii **COMO** pozwalają na wykonanie stałych ścian działowych z drzwiami lub bez, przy zachowaniu estetycznej równowagi między szkłem a metalem. Okucia serii **COMO** można także łączyć z listwami montażowymi do tafli szklanych, wybierając w zależności od wielkości tafli: profile **ROMA (DRM)** lub **TIVOLI (FCM)**, a także z aluminiową ościeżnicą do drzwi szklanych **PALERMO**.

Okucia do drzwi |

Szklane drzwi stanowią ozdobę każdego wnętrza, wprowadzają lekkość, przejrzystość a także doskonale komponują się z nowoczesnymi aranżacjami. CDA proponuje pełen zakres kompatybilnych okuć do drzwi takich jak: zawiasy, zamki i klamki z serii **ERICE LINE**, **MONZA OFFICE**, **RIMINI** i pochwytów z serii **ANCONA**, oraz aluminiową ościeżnicę **PALERMO**, dostosowaną do montażu w ścianie murowanej lub szklanej.



| Systemy przesuwne



Systemy przesuwne **TRIESTE SF40, SF50, SF56** charakteryzuje bardzo prosta ale zarazem wytrzymała i elegancka konstrukcja pozwalająca na wygodne przesuwanie tafli szklanych. Systemy z grupy **TERNO** to między innymi synchroniczny mechanizm otwierania i zamykania paneli szklanych lub trójpanelowy system kaskadowy. Z kolei **MILANO i TARVISIO** to propozycja dla ceniących design. Kontrpropozycją jest bardzo dyskretny system **GRADO AJ 51**.

| Systemy składano - przesuwne składano - harmonijkowy

Systemy składano-przesuwne **BARI SLF300** i składano-harmonijkowy **BARI SLF400**, najczęściej są montowane w galeriach handlowych, dużych sklepach lub wykorzystywane jako ruchome ściany do podziału sal konferencyjnych, biur. Dzięki temu podzielone pomieszczenia mogą funkcjonować niezależnie od siebie bądź łącznie w zależności od potrzeb.



Mocowania fasadowe |



Ściana osłonowa na bazie przelotowego mocowania punktowego **FERRARA Spider** jest najbardziej rozpowszechnionym i najbardziej cenionym systemem mocowań fasadowych.

Z korpusów jedno-, dwu-, trój- lub czteroramiennych oraz złączy śrubowych (rotul regulowanych bądź stałych), możemy zbudować fasadę szklaną o dowolnych rozmiarach, montowaną do różnego rodzaju podłoży. Dla mniejszych fasad przewidziany jest system o zmniejszonych gabarytach.

Zadaszenia szklane |

Dzięki niewielkim mocowaniom punktowym **NOVARA** i **TORINO** możemy dowolnie kształtować przestrzeń wydobywając walory tafli szklanych, zachowując przy tym stabilność konstrukcji. Te bardzo subtelne mocowania znajdują szerokie zastosowanie: od balustrad po obudowy szybów windowych. Wszystkie mocowania punktowe wykonane są w całości ze stali nierdzewnej, co zapewnia dużą odporność i wytrzymałość.





CDA POLSKA sp. z o.o. sp. k.

SIEDZIBA WROCŁAW

ul. Robotnicza 60
53-608 Wrocław

T: +48 71 797 80 28
F: +48 71 797 80 27
biuro@cdakcesoria.pl

ODDZIAŁ GDYNIA

ul. Morska 306 A
81-006 Gdynia

T/F: +48 58 719 28 78
gdynia@cdakcesoria.pl

ODDZIAŁ WARSZAWA

ul. Łodygowa 25
03-687 Warszawa

T/F: +48 22 675 05 89
warszawa@cdakcesoria.pl

www.cdakcesoria.pl



AKCESORIA

**DO
KABIN
PRYSZNICOWYCH**

BOXES ACCESSORIES

SHOWERS

BOLOGNA

Zawiasy i klamry do kabin
prysznicowych
Shower hinges and clamps



AKCESORIA
DO KABIN
PRYSZNICOWYCH
SHOWER
BOXES
ACCESSORIES

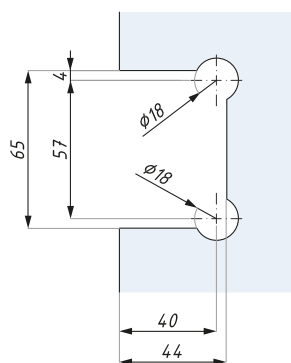
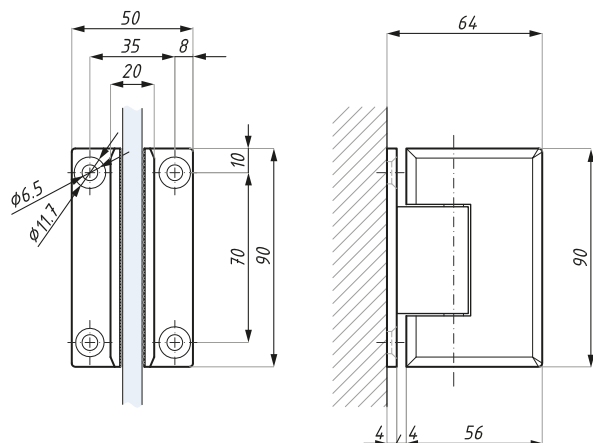


AKCESORIA DO SZKŁA HARTOWANEGO



GX990.1

Zawias (szkło - ściana 90°)
Hinge (glass to wall 90°)



Przygotowanie szkła
Glass preparation

Kod / Code

GX990.1PC

Wykończenie / Finish

chrom połysk / polish chrome

GX990.1SC

chrom satyna / satin chrome

materiał: mosiądz

material: brass

grubość szkła (mm): 8; 10

glass thickness (mm): 8; 10

max. waga drzwi na parę (kg): 60

max. door weight per pair (kg): 60

max. szerokość drzwi (mm): 900

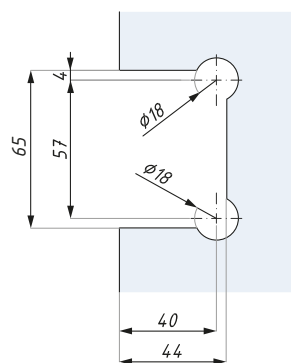
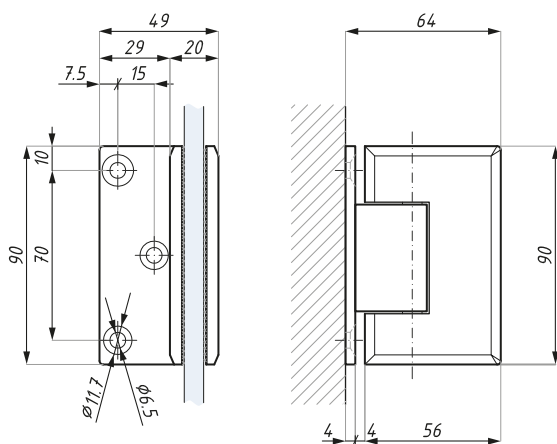
max. door width (mm): 900

zalecana siła dokręcania śrub (Nm): 10

recommended torque force (Nm): 10

GX990.1OS

Zawias: mocowanie boczne (szkło - ściana 90°)
Hinge: side fixing (glass to wall 90°)



Przygotowanie szkła
Glass preparation

Kod / Code

GX990.1OSPC

Wykończenie / Finish

chrom połysk / polish chrome

GX990.1OSSC

chrom satyna / satin chrome

materiał: mosiądz

material: brass

grubość szkła (mm): 8; 10

glass thickness (mm): 8; 10

max. waga drzwi na parę (kg): 60

max. door weight per pair (kg): 60

max. szerokość drzwi (mm): 900

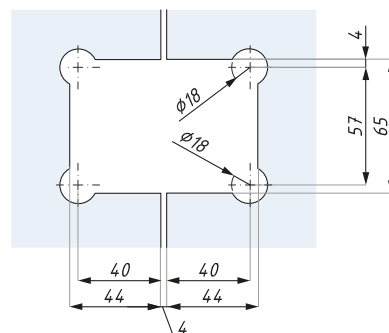
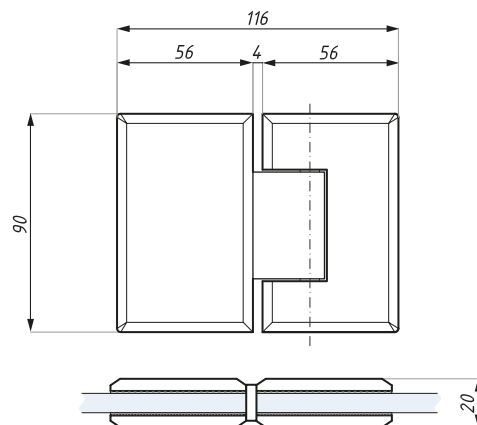
max. door width (mm): 900

zalecana siła dokręcania śrub (Nm): 10

recommended torque force (Nm): 10

GX990.2

Zawias (szkło - szkło 180°)
Hinge (glass to glass 180°)

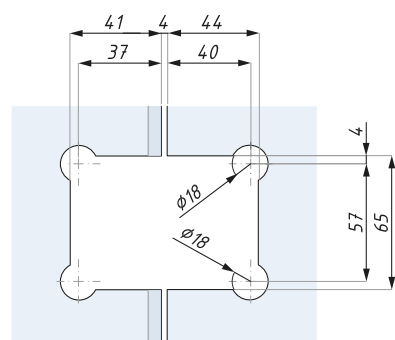
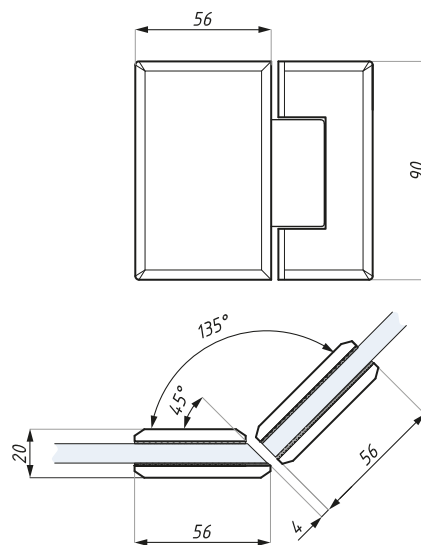


Przygotowanie szkła
Glass preparation

Kod / Code	Wykończenie / Finish
GX990.2PC	chrom połysk / polish chrome
GX990.2SC	chrom satyna / satin chrome
materiał: mosiądz	material: brass
grubość szkła (mm): 8; 10	glass thickness (mm): 8; 10
max. waga drzwi na parę (kg): 60	max. door weight per pair (kg): 60
max. szerokość drzwi (mm): 900	max. door width (mm): 900
zalecana siła dokręcania śrub (Nm): 10	recommended torque force (Nm): 10

GX990.3

Zawias (szkło - szkło 135°)
Hinge (glass to glass 135°)

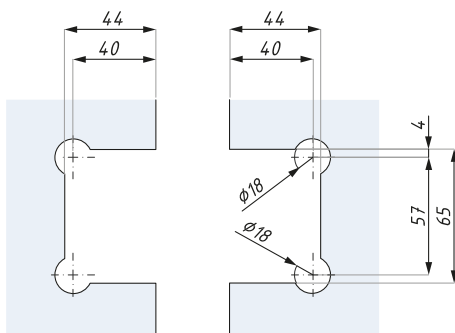
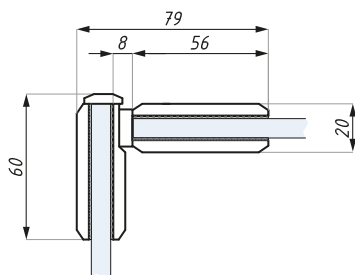
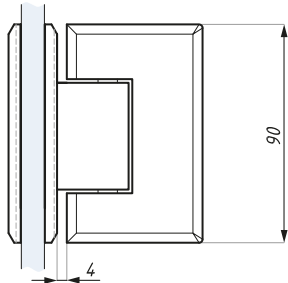


Krawędź szkła 45°
Mitred edge 45°
Przygotowanie szkła
Glass preparation

Kod / Code	Wykończenie / Finish
GX990.3PC	chrom połysk / polish chrome
GX990.3SC	chrom satyna / satin chrome
materiał: mosiądz	material: brass
grubość szkła (mm): 8; 10	glass thickness (mm): 8; 10
max. waga drzwi na parę (kg): 60	max. door weight per pair (kg): 60
max. szerokość drzwi (mm): 900	max. door width (mm): 900
zalecana siła dokręcania śrub (Nm): 10	recommended torque force (Nm): 10

GX990.4

Zawias (szkło - szkło 90°)
Hinge (glass to glass 90°)



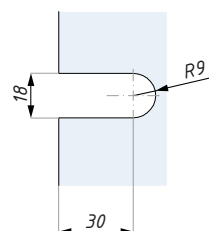
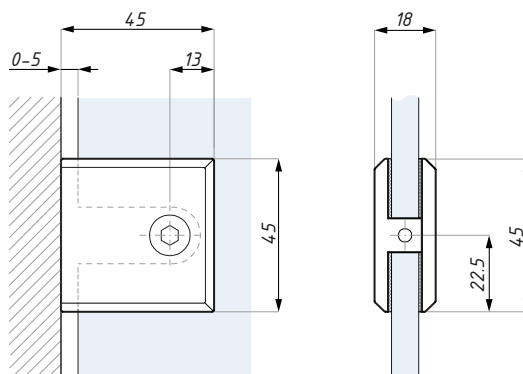
Przygotowanie szkła
Glass preparation



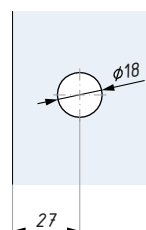
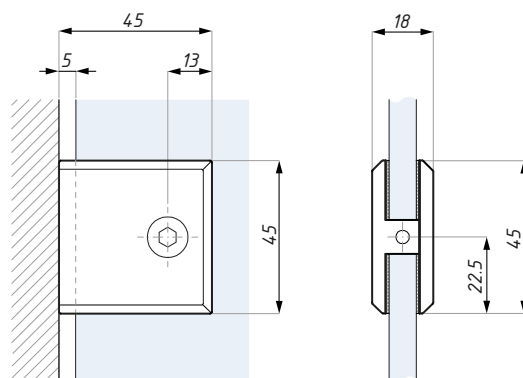
Kod / Code	Wykończenie / Finish
GX990.4PC	chrom połysk / polish chrome
GX990.4SC	chrom satyna / satin chrome
materiał: mosiądz	material: brass
grubość szkła (mm): 8; 10	glass thickness (mm): 8; 10
max. waga drzwi na parę (kg): 60	max. door weight per pair (kg): 60
max. szerokość drzwi (mm): 900	max. door width (mm): 900
zalecana siła dokręcania śrub (Nm): 10	recommended torque force (Nm): 10

PC401

Klamra (szkło-ściana)
Clamp (glass to wall)



Wycięcie w szkłe typu "U"
regulacja 0-5 mm
U-notch glass adjustment 0-5 mm



Standardowe wycięcie - szkło 8 mm
Standard notch for glass 8 mm

Kod / Code

PC401PC

PC401SC

Wykończenie / Finish

chrom połysk / polish chrome

chrom satyna / satin chrome

materiał: mosiądz

grubość szkła (mm): 8; 10

zalecana siła dokręcania śrub (Nm): 10

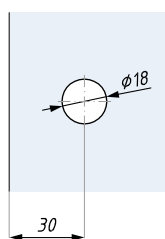
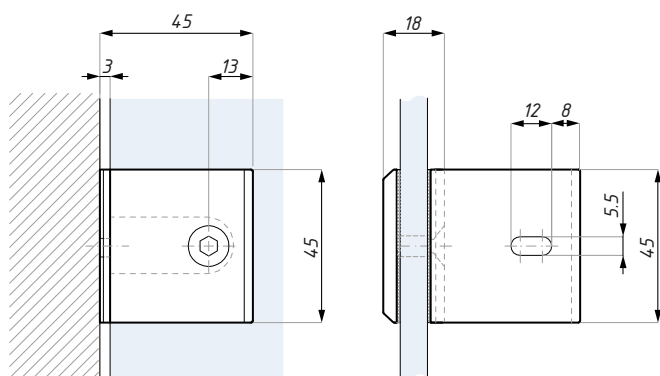
materiał: brass

glass thickness (mm): 8; 10

recommended torque force (Nm): 10

PC401L

Klamra (szkło-ściana 90°)
Clamp (glass to wall 90°)

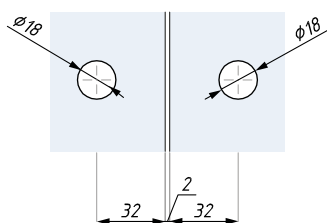
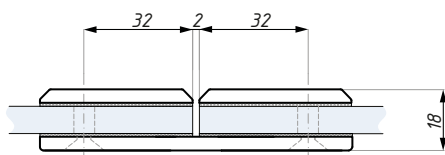
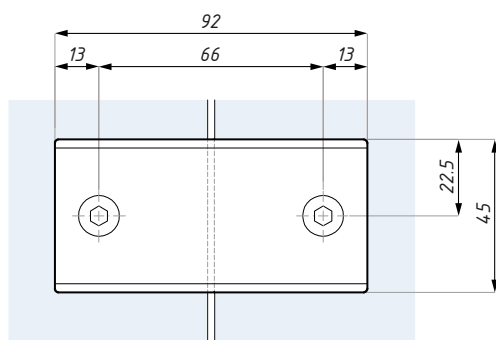


Przygotowanie szkła
Glass preparation

Kod / Code	Wykończenie / Finish
PC401LPC	chrom połysk / polish chrome
PC401LSC	chrom satyna / satin chrome
materiał: mosiądz	material: brass
grubość szkła (mm): 8; 10	glass thickness (mm): 8; 10
zalecana siła dokręcania śrub (Nm): 10	recommended torque force (Nm): 10

PC402

Klamra (szkło-szkło 180°)
Clamp (glass to glass 180°)



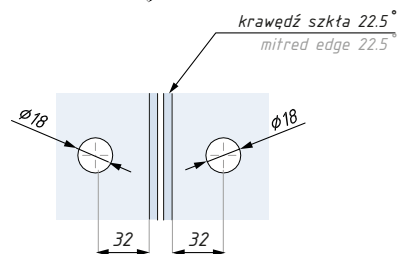
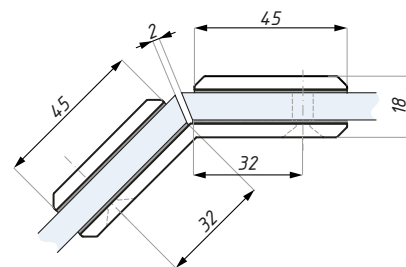
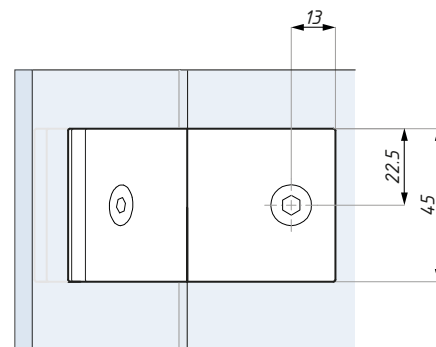
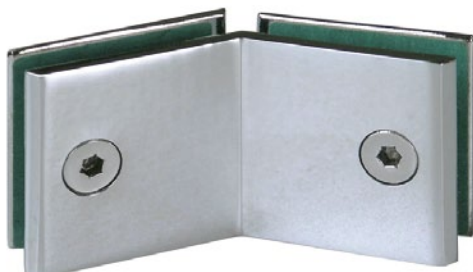
Przygotowanie szkła
Glass preparation



Kod / Code	Wykończenie / Finish
PC402PC	chrom połysk / polish chrome
PC402SC	chrom satyna / satin chrome
materiał: mosiądz	material: brass
grubość szkła (mm): 8; 10	glass thickness (mm): 8; 10
zalecana siła dokręcania śrub (Nm): 10	recommended torque force (Nm): 10

PC403

Klamra (szkło-szkło 135°)
Clamp (glass to glass 135°)



Przygotowanie szkła
Glass preparation

Kod / Code

PC403PC

Wykończenie / Finish

chrom połysk / polish chrome

PC403SC

chrom satyna / satin chrome

materiał: mosiądz

materiał: brass

grubość szkła (mm): 8; 10

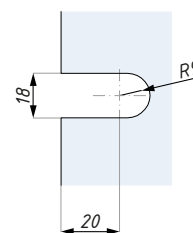
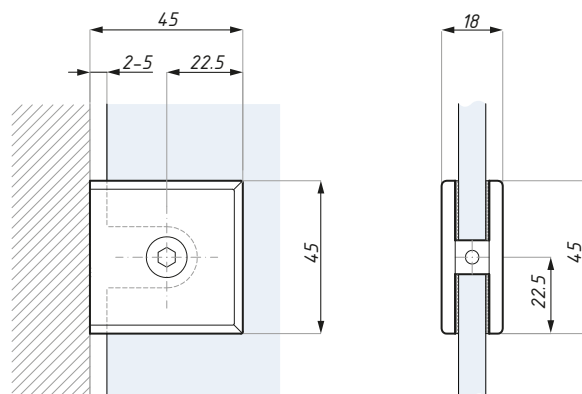
glass thickness (mm): 8; 10

zalecana siła dokręcania śrub (Nm): 10

recommended torque force (Nm): 10

PC406

Klamra (szkło-ściana)
Clamp (glass to wall)



Przygotowanie szkła
Glass preparation

Kod / Code

PC406PC

Wykończenie / Finish

chrom połysk / polish chrome

PC406SC

chrom satyna / satin chrome

materiał: mosiądz

materiał: brass

grubość szkła (mm): 8; 10

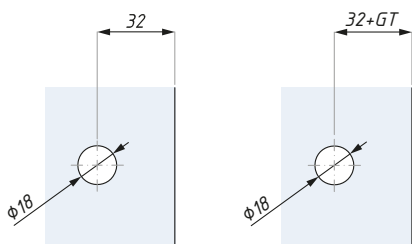
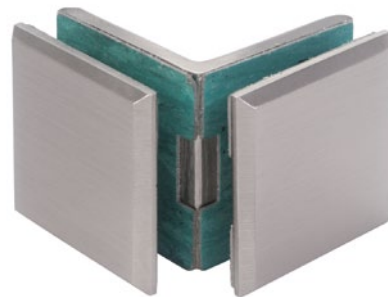
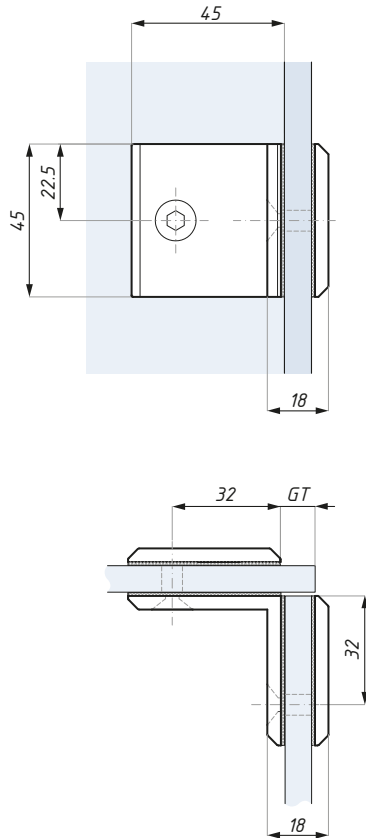
glass thickness (mm): 8; 10

zalecana siła dokręcania śrub (Nm): 10

recommended torque force (Nm): 10

PC414

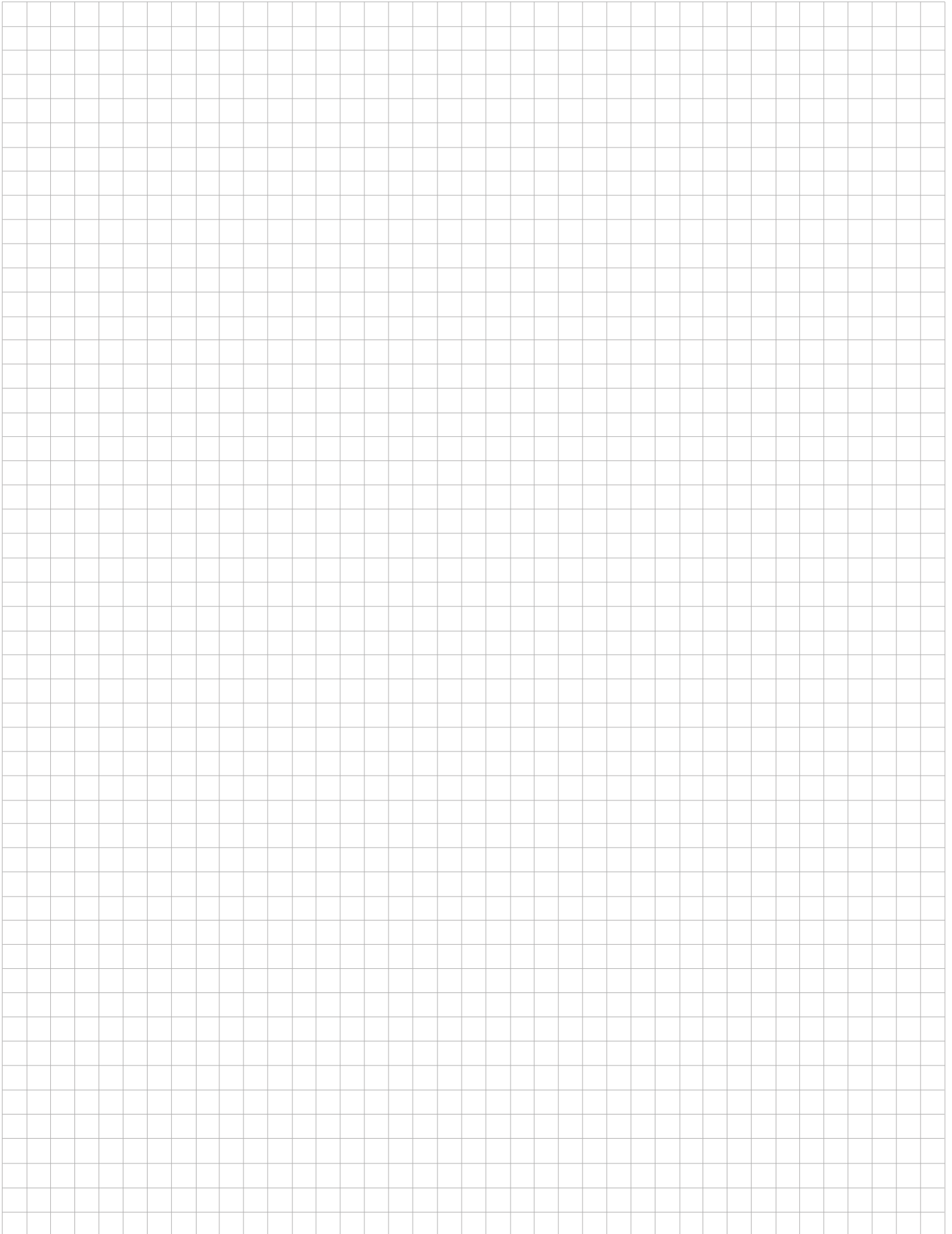
Klamra (szkło-szkło 90°)
Clamp (glass to glass 90°)



Przygotowanie szkła
Glass preparation

GT- grubość szkła + grubość podkładki
glass thickness + gasket thickness

Kod / Code	Wykończenie / Finish
PC414PC	chrom połysk / polish chrome
PC414SC	chrom satyna / satin chrome
materiał: mosiądz	material: brass
grubość szkła (mm): 8; 10	glass thickness (mm): 8; 10
zalecana siła dokręcania śrub (Nm): 10	recommended torque force (Nm): 10







CDA POLSKA sp. z o.o. sp. k.

SIEDZIBA WROCŁAW

ul. Robotnicza 60
53-608 Wrocław

T: +48 71 797 80 28
F: +48 71 797 80 27
biuro@cdapolska.pl

ODDZIAŁ GDYNIA

ul. Morska 306 A
81-006 Gdynia

T/F: +48 58 719 28 78
gdynia@cdapolska.pl

ODDZIAŁ WARSZAWA

ul. Łodygowa 25
03-687 Warszawa

T/F: +48 22 675 05 89
warszawa@cdapolska.pl

www.**cdapolska**.pl



VENEZIA

Zawiasy i klamry do kabin
prysznicowych
Shower hinges and clamps



AKCESORIA
DO KABIN
PRYSZNICOWYCH
SHOWER
BOXES
ACCESSORIES



AKCESORIA DO SZKŁA HARTOWANEGO



ZAWIASY SERIA TGAH 800 Z REGULACJĄ KĄTA

ADJUSTABLE HINGES TGAH 800 SERIES


TGAH801OS

Zawias regulowany z mocowaniem bocznym (szkło – ściana)
Adjustable hinge, offset fixing plate (glass to wall)


TGAH801

Zawias regulowany (szkło – ściana)
Adjustable hinge (glass to wall)


TGAH802

Zawias regulowany 180° (szkło – szkło)
Adjustable hinge 180° (glass to glass)


TGAH804

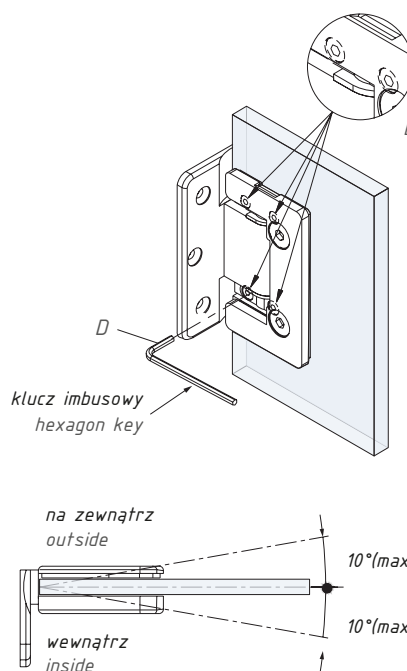
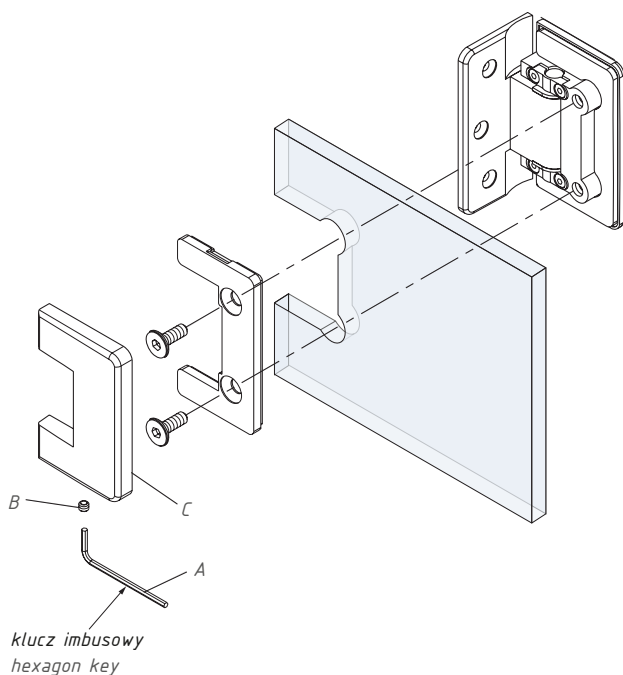
Zawias regulowany 90° (szkło – szkło)
Adjustable hinge 90° (glass to glass)

Instrukcja montażu i regulacji kąta zawiasów serii TGAH

1. Odkręcić śrubę imbusową (B) kluczem imbusowym (A)
2. Zdjąć pokrywę maskującą (C)
3. W celu regulacji kąta poluzować 4 śruby (E) obracając je o 1 obrót przeciwnie do ruchu wskazówek zegara
4. Po ustawieniu wymaganego kąta (max $\pm 10^\circ$) dokręcić mocno śruby (E)
5. Założyć pokrywę maskującą
6. Dokręcić śrubę (B)
7. **UWAGA:** Sprawdzić dokręcenie śrub E nawet jeśli nie była dokonywana regulacja kąta

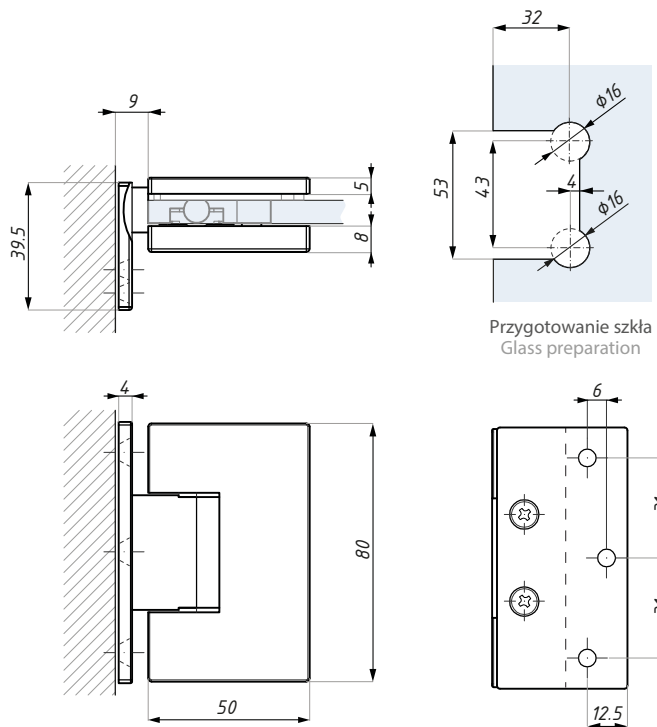
Angle adjustment instruction TGAH series

1. Use hexagon key (A) to unfasten the screw (B)
2. Open the cover (C)
3. Use hexagon key (D) to unfasten 4 screw (E) by turning 1 circle possibly then proceed with the adjustment
4. After done with the angle adjustment (max $\pm 10^\circ$), fasten 4 screws (E) tightly
5. Close the cover
6. Fasten screw (B)
7. **NOTE:** Check tightness of screws E, even if angle adjustment was not made



TGAH801OS

Zawias regulowany z mocowaniem bocznym (szkło – ściana)
Adjustable hinge, offset fixing plate (glass to wall)



Przygotowanie szkła
Glass preparation

Kod / Code

TGAH801OS SC

Wykończenie / Finish

satyna / satin

TGAH801OS PC

połysk / polish

materiał: mosiądz

material: brass

grubość szkła (mm): 6; 8

glass thickness (mm): 6; 8

max. waga szkła dla pary zawiasów (kg): 45

max. glass weight per pair hinges (kg): 45

max. szer. szkła dla pary zawiasów (mm): 750

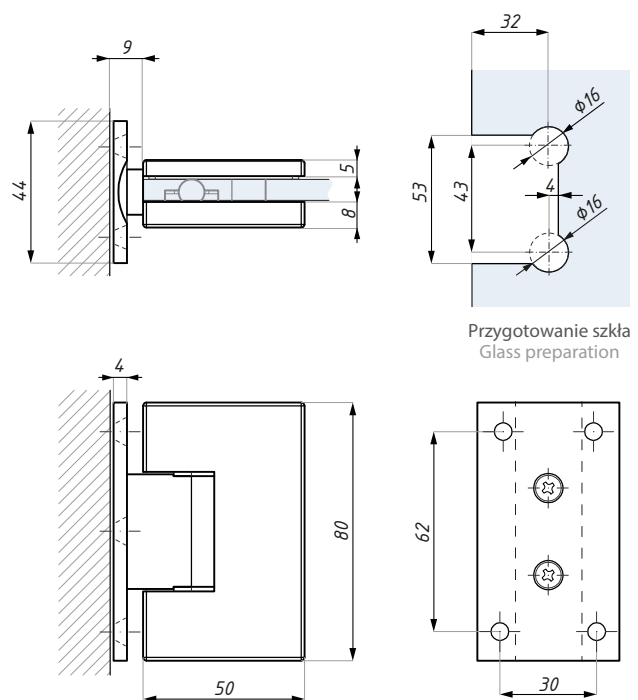
max. door width per pair hinges (mm): 750

UWAGA: śruby montażowe korpusu zawiasu zamaskowane pokrywką

NOTE: fixing screws of hinge's body covered by plate

TGAH801

Zawias regulowany (szkło – ściana)
Adjustable hinge (glass to wall)



Przygotowanie szkła
Glass preparation

Kod / Code

TGAH801 SC

Wykończenie / Finish

satyna / satin

TGAH801 PC

połysk / polish

materiał: mosiądz

material: brass

grubość szkła (mm): 6; 8

glass thickness (mm): 6; 8

max. waga szkła dla pary zawiasów (kg): 45

max. glass weight per pair hinges (kg): 45

max. szer. szkła dla pary zawiasów (mm): 750

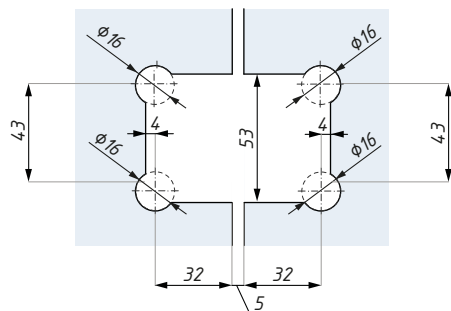
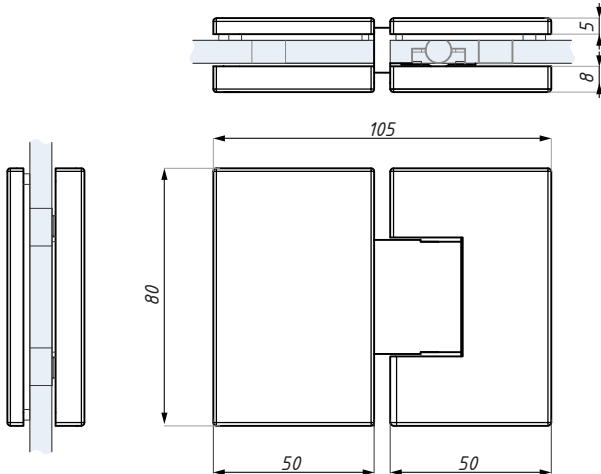
max. door width per pair hinges (mm): 750

UWAGA: śruby montażowe korpusu zawiasu zamaskowane pokrywką

NOTE: fixing screws of hinge's body covered by plate

TGAH802

Zawias regulowany 180° (szkło – szkło)
Adjustable hinge 180° (glass to glass)



Przygotowanie szkła
Glass preparation



Kod / Code

TGAH802 SC

Wykończenie / Finish

satyna / satin

TGAH802 PC

połysk / polish

materiał: mosiądz

material: brass

grubość szkła (mm): 6; 8

glass thickness (mm): 6; 8

max. waga szkła dla pary zawiasów (kg): 45

max. glass weight per pair hinges (kg): 45

max. szer. szkła dla pary zawiasów (mm): 750

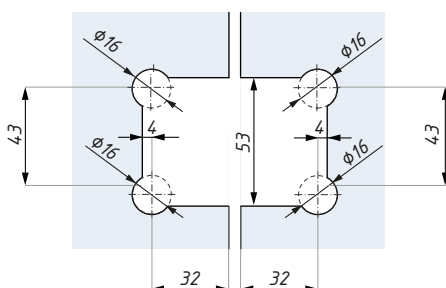
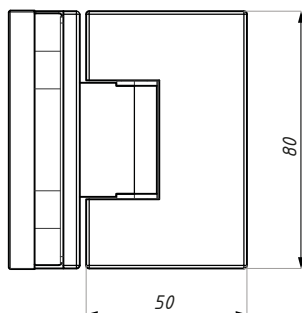
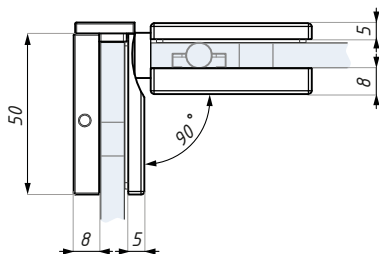
max. door width per pair hinges (mm): 750

UWAGA: śruby montażowe korpusu zawiasu zamaskowane pokrywką

NOTE: fixing screws of hinge's body covered by plate

TGAH804

Zawias regulowany 90° (szkło – szkło)
Adjustable hinge 90° (glass to glass)



Przygotowanie szkła
Glass preparation



Kod / Code

TGAH804 SC

Wykończenie / Finish

satyna / satin

TGAH804 PC

połysk / polish

materiał: mosiądz

material: brass

grubość szkła (mm): 6; 8

glass thickness (mm): 6; 8

max. waga szkła dla pary zawiasów (kg): 45

max. glass weight per pair hinges (kg): 45

max. szer. szkła dla pary zawiasów (mm): 750

max. door width per pair hinges (mm): 750

UWAGA: śruby montażowe korpusu zawiasu zamaskowane pokrywką

NOTE: fixing screws of hinge's body covered by plate

ZAWIASY REGULOWANE SERIA TGAH 500 Z PIONOWĄ OSIĄ OBROTU I REGULACJĄ KĄTA

ADJUSTABLE VERTICALLY PIVOTED HINGES TGAH 500 SERIES



TGAH501LOS

Zawias regulowany z pionową osią obrotu i mocowaniem bocznym do ściany, lewy
Adjustable vertically pivoted hinge wall installation, left



TGAH501ROS

Zawias regulowany z pionową osią obrotu i mocowaniem bocznym do ściany, prawy
Adjustable vertically pivoted hinge wall installation, right



TGAH505

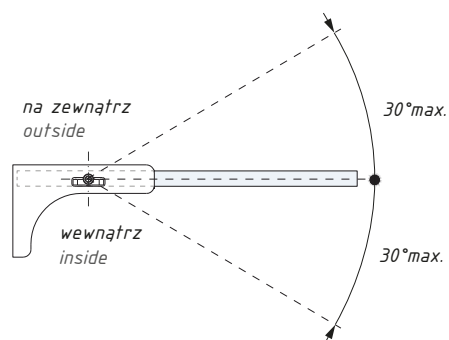
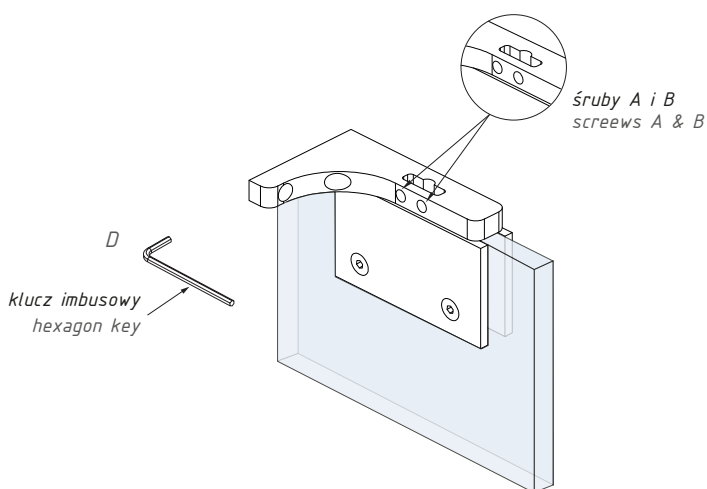
Zawias regulowany z pionową osią obrotu, montowany do podłogi / sufitu
Adjustable vertically pivoted hinge, floor / ceiling installation

Instrukcja montażu i regulacji kąta zawiasów serii TGAH

1. W celu regulacji kąta poluzować śruby **A** i **B** kluczem imbusowym (**D**) obracając je o 1 obrót przeciwnie do ruchu wskazówek zegara
2. Po ustawieniu wymaganego kąta ($\max \pm 30^\circ$) dokręcić mocno śruby (**A** i **B**)
3. **UWAGA:** Sprawdzić dokręcenie śrub **A** i **B** nawet jeśli nie była dokonywana regulacja kąta

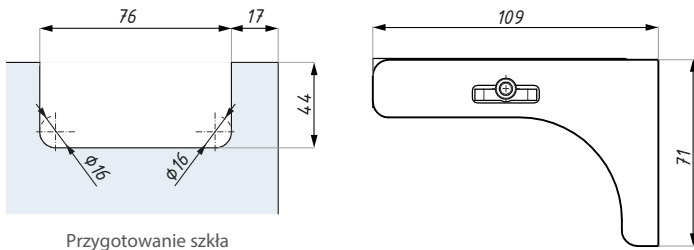
Angle adjustment instruction

1. Use hexagon key (**D**) to unfasten screw (**A** i **B**) by turning 1 circle possibly then proceed with the adjustment
3. 4. After done with the angle adjustment ($\max \pm 30^\circ$), fasten screws (**A** i **B**) tightly
3. **NOTE:** Check tightness of screws **A** i **B**, even if angle adjustment was not made

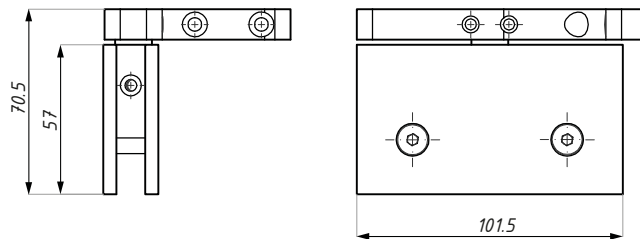


TGAH501LOS

Zawias regulowany z pionową osią obrotu i mocowaniem bocznym do ściany, lewy
Adjustable vertically pivoted hinge
wall installation, left



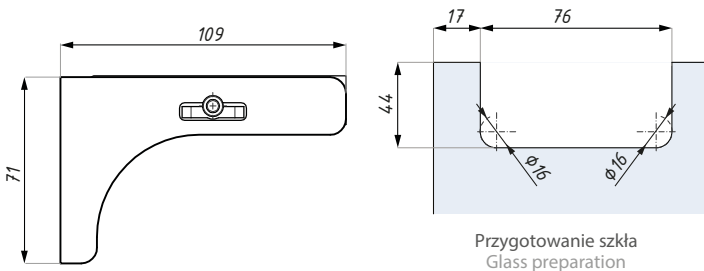
Przygotowanie szkła
Glass preparation



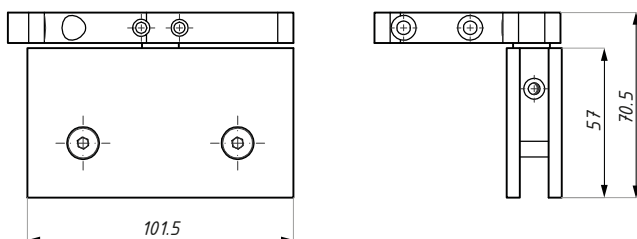
Kod / Code	Wykończenie / Finish
TGAH501LOS SC	satyna / satin
TGAH501LOS PC	połysk / polish
materiał: mosiądz	materiał: brass
grubość szkła (mm): 8; 10	glass thickness (mm): 8; 10
max. waga szkła dla pary zawiasów (kg): 55	max. glass weight per pair hinges (kg): 55
max. szer. szkła dla pary zawiasów (mm): 800	max. door width per pair hinges (mm): 800

TGAH501ROS

Zawias regulowany z pionową osią obrotu i mocowaniem bocznym do ściany, prawy
Adjustable vertically pivoted hinge
wall installation, right



Przygotowanie szkła
Glass preparation

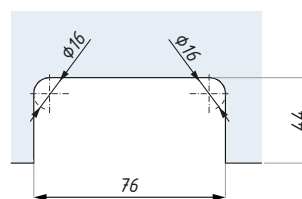
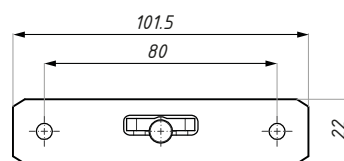
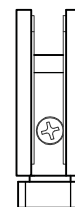
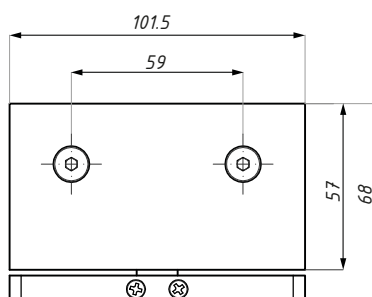
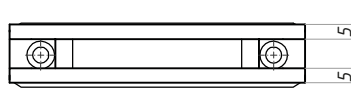


Kod / Code	Wykończenie / Finish
TGAH501ROS SC	satyna / satin
TGAH501ROS PC	połysk / polish
materiał: mosiądz	materiał: brass
grubość szkła (mm): 8; 10	glass thickness (mm): 8; 10
max. waga szkła dla pary zawiasów (kg): 55	max. glass weight per pair hinges (kg): 55
max. szer. szkła dla pary zawiasów (mm): 800	max. door width per pair hinges (mm): 800

TGAH505

Zawias regulowany z pionową osią obrotu,
montowany do podłogi / sufitu

Adjustable vertically pivoted hinge,
floor / ceiling installation



Przygotowanie szkła
Glass preparation

Kod / Code

TGAH505 SC

Wykończenie / Finish

satyna / satin

TGAH505 PC

połysk / polish

materiał: mosiądz

material: brass

grubość szkła (mm): 8; 10

glass thickness (mm): 8; 10

max. waga szkła dla pary zawiasów (kg): 55

max. glass weight per pair hinges (kg): 55

max. szer. szkła dla pary zawiasów (mm): 800

max. door width per pair hinges (mm): 800

ZAWIASY STANDARDOWE SERIA TGSH 500 STANDARD HINGES TGSH 500 SERIES


TGSH505LOS

Zawias standardowy z pionową osią obrotu i mocowaniem bocznym do ściany, lewy
Standard vertically pivoted hinge, wall installation, left


TGSH505ROS

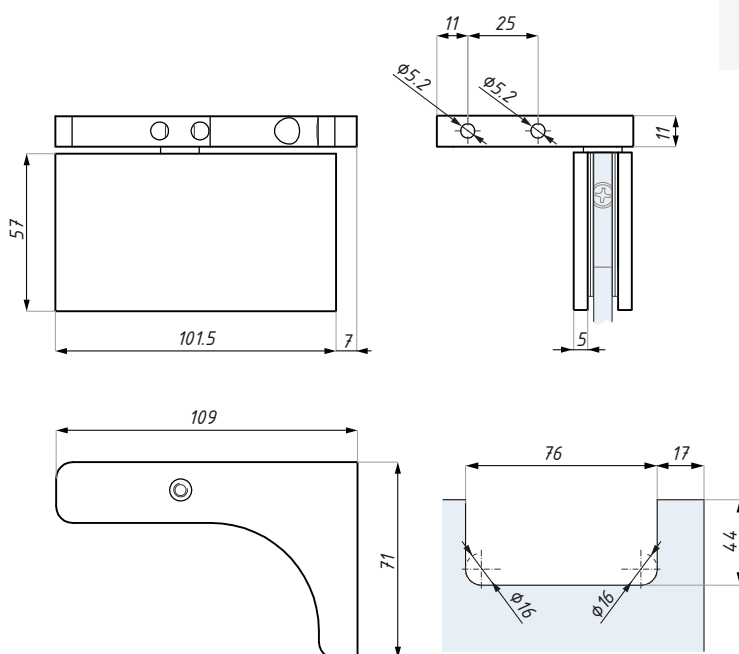
Zawias standardowy z pionową osią obrotu i mocowaniem bocznym do ściany, prawy
Standard vertically pivoted hinge, wall installation, right


TGSH505

Zawias standardowy z pionową osią obrotu, montowany do podłogi / sufitu
Standard vertical pivoted hinge, floor / ceiling installation

TGSH505LOS

Zawias standardowy z pionową osią obrotu i mocowaniem bocznym do ściany, lewy
Standard vertically pivoted hinge, wall installation, left



Przygotowanie szkła
Glass preparation


Kod / Code

TGSH505LOS SC

Wykończenie / Finish

satyna / satin

TGSH505LOS PC

połysk / polish

materiał: mosiądz

materiał: brass

grubość szkła (mm): 8; 10

glass thickness (mm): 8; 10

max. waga szkła dla pary zawiasów (kg): 55

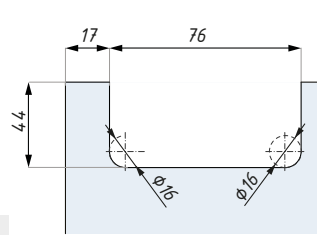
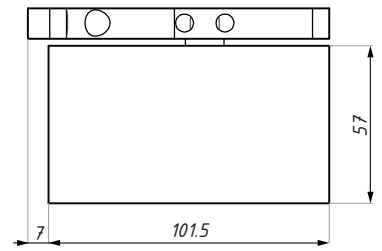
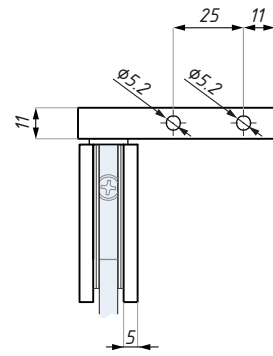
max. glass weight per pair hinges (kg): 55

max. szer. szkła dla pary zawiasów (mm): 800

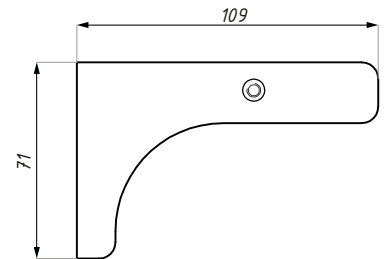
max. door width per pair hinges (mm): 800

TGSH505ROS

Zawias standardowy z pionową osią obrotu i mocowaniem bocznym do ściany, prawy
Standard vertically pivoted hinge, wall installation, right



Przygotowanie szkła
Glass preparation



Kod / Code

TGSH505ROS SC

Wykończenie / Finish

satyna / satin

TGSH505ROS PC

połysk / polish

materiał: mosiądz

material: brass

grubość szkła (mm): 8; 10

glass thickness (mm): 8; 10

max. waga szkła dla pary zawiasów (kg): 55

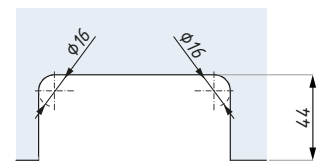
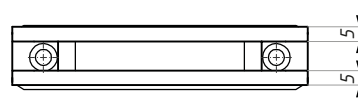
max. glass weight per pair hinges (kg): 55

max. szer. szkła dla pary zawiasów (mm): 800

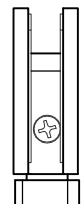
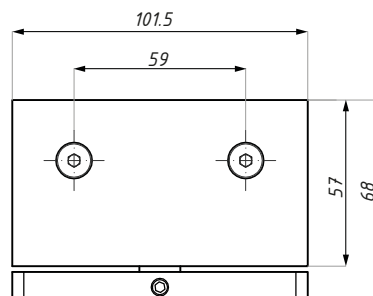
max. door width per pair hinges (mm): 800

TGSH505

Zawias standardowy z pionową osią obrotu, montowany do podłogi / sufitu
Standard vertically pivoted hinge, floor / ceiling installation



Przygotowanie szkła
Glass preparation



Kod / Code

TGSH505 SC

Wykończenie / Finish

satyna / satin

TGSH505 PC

połysk / polish

materiał: mosiądz

material: brass

grubość szkła (mm): 8; 10

glass thickness (mm): 8; 10

max. waga szkła dla pary zawiasów (kg): 55

max. glass weight per pair hinges (kg): 55

max. szer. szkła dla pary zawiasów (mm): 800

max. door width per pair hinges (mm): 800

KLAMRY REGULOWANE SERIA TGAC 700

ADJUSTABLE CLAMPS TGAC 700 SERIES


TGAC701

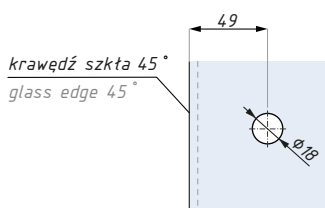
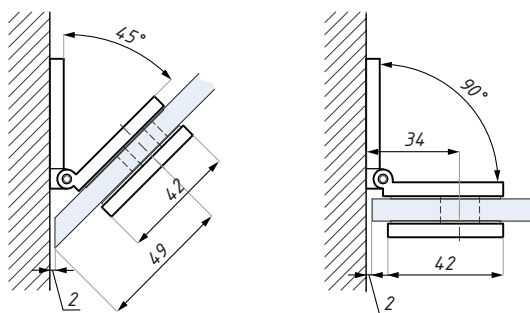
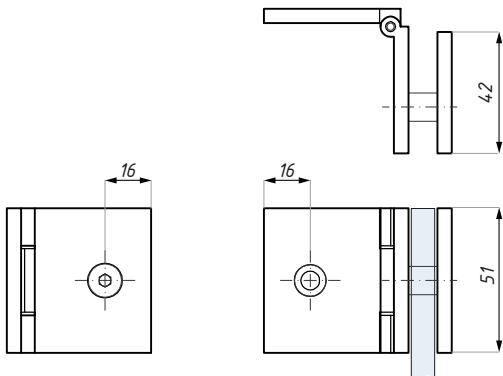
Klamra regulowana (szkło - ściana), H=51 mm
Adjustable clamp (glass to wall), H=51 mm


TGAC704

Klamra regulowana (szkło - szkło), H=51 mm
Adjustable clamp (glass to glass), H=51 mm

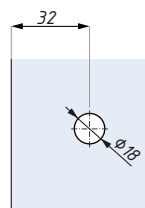
TGAC701

Klamra regulowana (szkło - ściana), H=51 mm
Adjustable clamp (glass to wall), H=51 mm



krawędź szkła 45°
glass edge 45°

Przygotowanie szkła dla
ustawienia 45°
Glass preparation for 45°

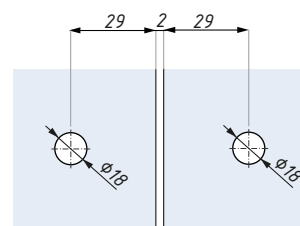
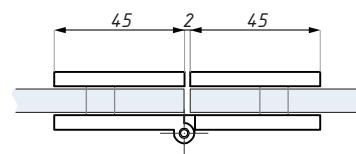
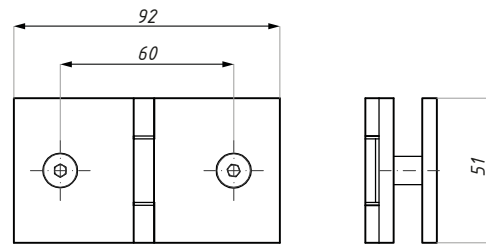


Przygotowanie szkła dla
ustawienia 90°
Glass preparation for 90°

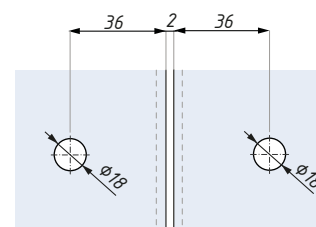
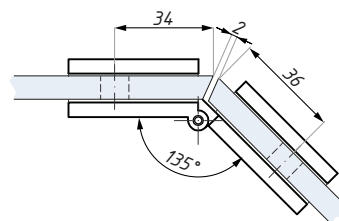
Kod / Code	Wykończenie / Finish
TGAC701 SC	satyna / satin
TGAC701 PC	połysk / polish
materiał: mosiądz	materiał: brass
grubość szkła (mm): 8; 10; 12	glass thickness (mm): 8; 10; 12

TGAC704

Klamra regulowana (szkło - szkło), H=51 mm
Adjustable clamp (glass to glass), H=51 mm



Przygotowanie szkła dla ustawienia 180°
Glass preparation for 180°



krawędź szkła 22.5°
glass edge 22.5°

Przygotowanie szkła dla ustawienia 135°
Glass preparation for 135°

Kod / Code	Wykończenie / Finish
TGAC704 SC	satyna / satin
TGAC704 PC	połysk / polish
materiał: mosiądz	material: brass
grubość szkła (mm): 8; 10; 12	glass thickness (mm): 8; 10; 12

KLAMRY STANDARDOWE SERIA TGSC

STANDARD CLAMPS TGSC SERIES


TGSC701

Klamra standardowa
(szkło - ściana), H=51 mm
Standard clamp
(glass to wall), H=51 mm


TGSC702

Klamra standardowa 180°
(szkło - szkło), H=51 mm
Standard clamp 180°
(glass to glass), H=51 mm


TGSC704

Klamra standardowa 90°
(szkło - szkło), H=51 mm
Standard clamp 90°
(glass to glass), H=51 mm


TGSC501

Klamra standardowa
(szkło - ściana), H=72 mm
Standard clamp
(glass to wall), H=72 mm


TGSC502

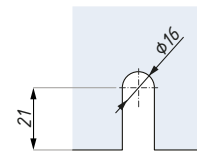
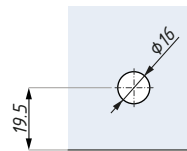
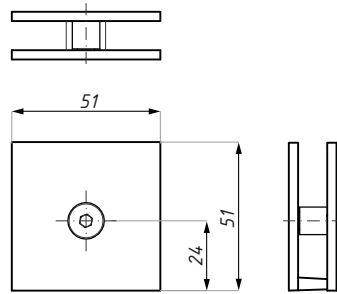
Klamra standardowa 180°
(szkło - szkło), H=72 mm
Standard clamp 180°
(glass to glass), H=72 mm


TGSC504

Klamra standardowa 90°
(szkło - szkło), H=72 mm
Standard clamp 90°
(glass to glass), H=72 mm

TGSC701

Klamra standardowa (szkło - ściana), H=51 mm
Standard clamp (glass to wall), H=51 mm



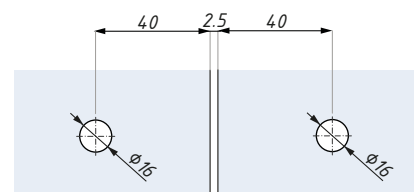
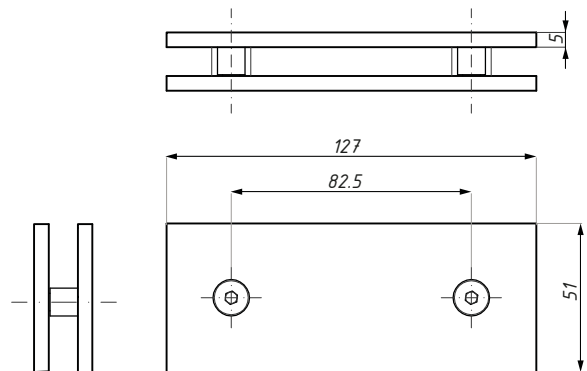
Wycięcie w szkło dla szczeliny 5 mm
Glass preparation: gap 5mm

Wycięcie w szkło dla szczeliny 0-5 mm
Glass preparation: adjustments 0-5 mm

Kod / Code	Wykończenie / Finish
TGSC701 SC	satyna / satin
TGSC701 PC	połysk / polish
materiał: mosiądz	materiał: brass
grubość szkła (mm): 8; 10; 12	glass thickness (mm): 8; 10; 12

TGSC702

Klamra standardowa 180° (szkło - szkło), H=51 mm
Standard clamp 180° (glass to glass), H=51 mm

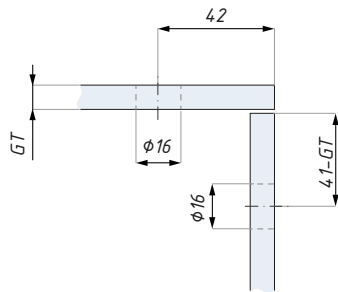
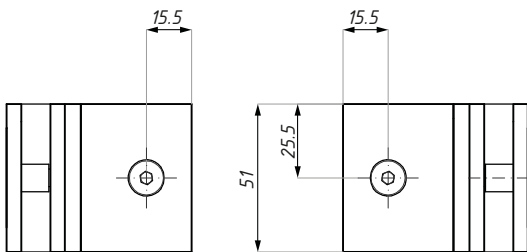
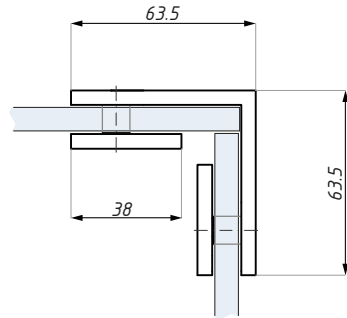


Przygotowanie szkła
Glass preparation

Kod / Code	Wykończenie / Finish
TGSC702 SC	satyna / satin
TGSC702 PC	połysk / polish
materiał: mosiądz	materiał: brass
grubość szkła (mm): 8; 10; 12	glass thickness (mm): 8; 10; 12

TGSC704

Klamra standardowa 90° (szkło - szkło), H=51 mm
Standard clamp 90° (glass to glass), H=51 mm



Przygotowanie szkła
Glass preparation

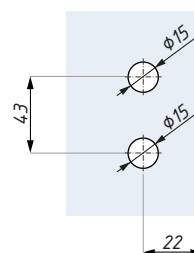
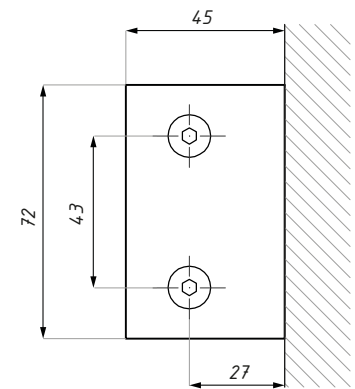
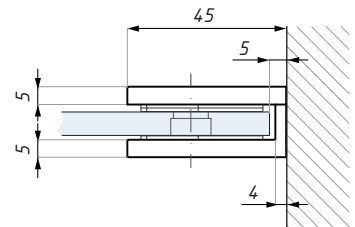
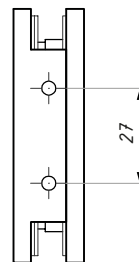
GT- grubość szkła
glass thickness



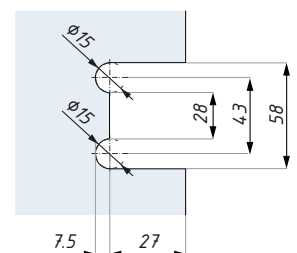
Kod / Code	Wykończenie / Finish
TGSC704 SC	satyna / satin
TGSC704 PC	połysk / polish
materiał: mosiądz	materiał: brass
grubość szkła (mm): 8; 10; 12	glass thickness (mm): 8; 10; 12

TGSC501

Klamra standardowa (szkło – ściana), H=72 mm
Standard clamp (glass to wall), H=72 mm



Wycięcie w szkło dla szczeliny 5 mm
Glass preparation: gap 5mm

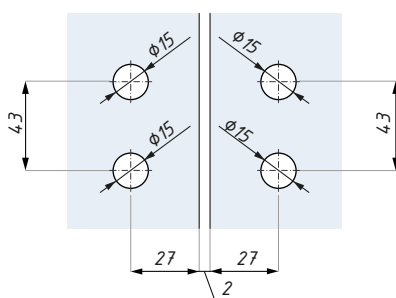
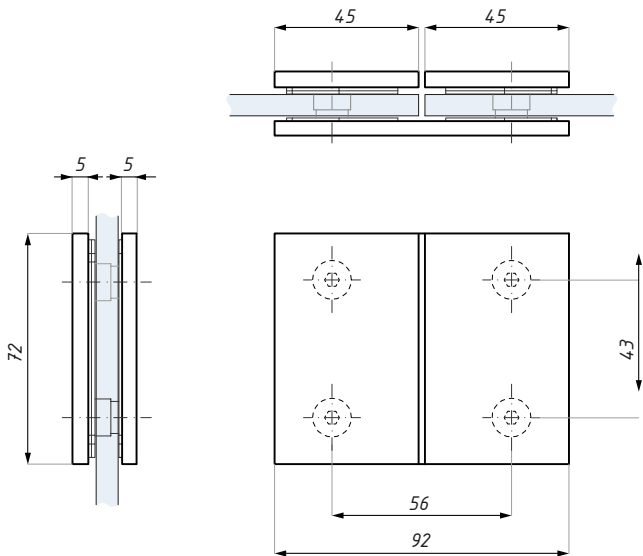


Wycięcie w szkło dla szczeliny 0-5 mm
Glass preparation: adjustments 0-5 mm

Kod / Code	Wykończenie / Finish
TGSC501 SC	satyna / satin
TGSC501 PC	połysk / polish
materiał: mosiądz	material: brass
grubość szkła (mm): 8; 10; 12	glass thickness (mm): 8; 10; 12

TGSC502

Klamra standardowa 180° (szkło – szkło), H=72 mm
Standard clamp 180° (glass to glass), H=72 mm

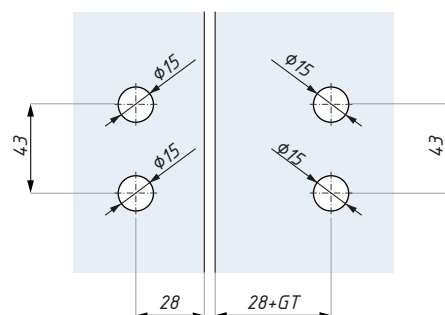
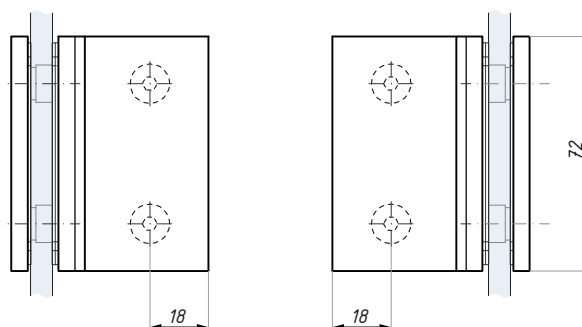
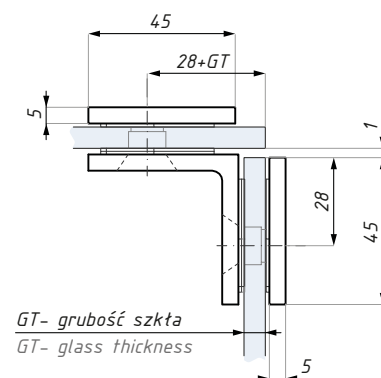


Przygotowanie szkła
Glass preparation

Kod / Code	Wykończenie / Finish
TGSC502 SC	satyna / satin
TGSC502 PC	połysk / polish
materiał: mosiądz	material: brass
grubość szkła (mm): 8; 10; 12	glass thickness (mm): 8; 10; 12

TGSC504

Klamra standardowa 90° (szkło – szkło), H=72 mm
 Standard clamp 90° (glass to glass), H=72 mm



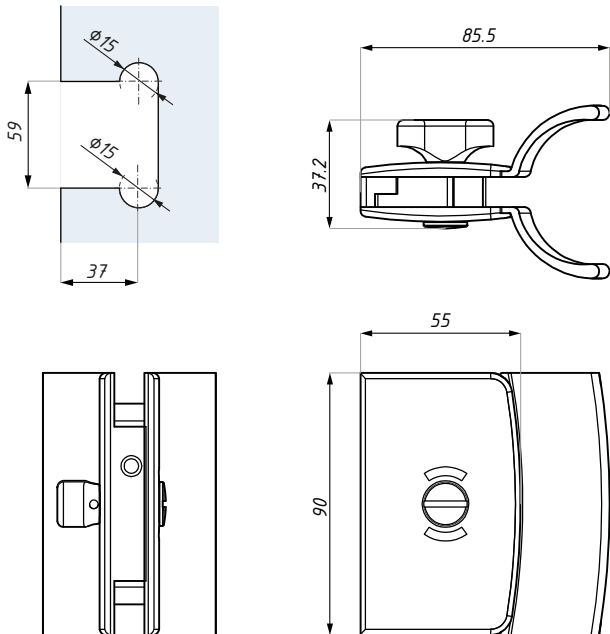
Przygotowanie szkła
 Glass preparation

Kod / Code	Wykończenie / Finish
TGSC504 SC	satyna / satin
TGSC504 PC	połysk / polish
materiał: mosiądz	material: brass
grubość szkła (mm): 8; 10; 12	glass thickness (mm): 8; 10; 12

TGLI70H

Zamek centralny ze wskaźnikiem obłożenia i uchwytem
Indication lock with lever handle

Przygotowanie szkła
Glass preparation

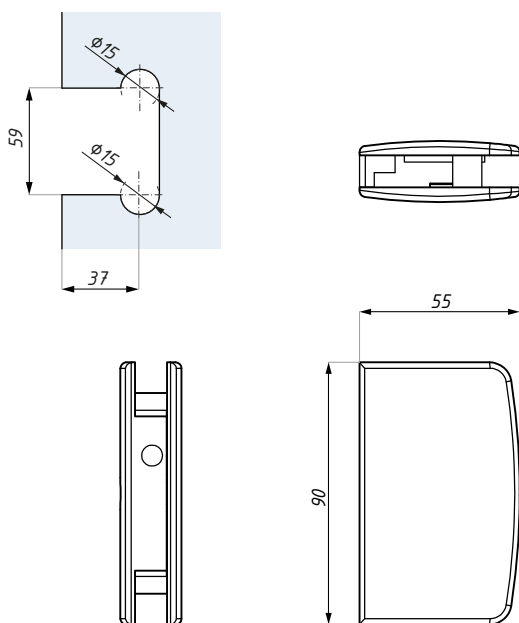


Kod / Code	Wykończenie / Finish
TGLI70H SC	satyna / satin
TGLI70H PC	połysk / polish
materiał: mosiądz	materiał: brass
grubość szkła (mm): 8; 10; 12	glass thickness (mm): 8; 10; 12
Zawiera płytkę zaczepową	Keeper plate included

TGSI70H

Przeciwkaseta
Strike box

Przygotowanie szkła
Glass preparation



Kod / Code	Wykończenie / Finish
TGSI70H SC	satyna / satin
TGSI70H PC	połysk / polish
materiał: mosiądz	materiał: brass
grubość szkła (mm): 8; 10; 12	glass thickness (mm): 8; 10; 12
dla zamka: TGLI70H	for lock: TGLI70H

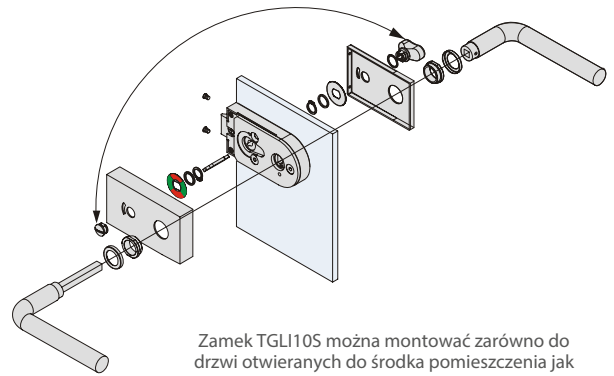
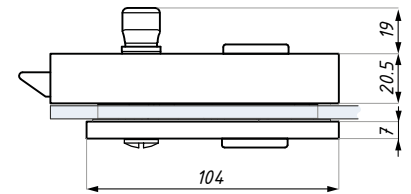
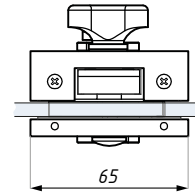
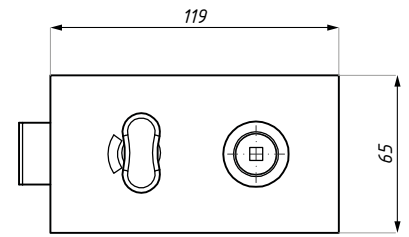
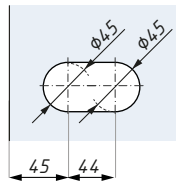
TGLI10S

ERICE LINE

Zamek łazienkowy ze wskaźnikiem obłożenia
Washroom indication lock



Przygotowanie szkła
Glass preparation



Zamek TGLI10S można montować zarówno do drzwi otwieranych do środka pomieszczenia jak i na zewnątrz, po obróceniu mechanizmu zamka i wskaźnika obłożenia

TGLI10S indicator lock can be used for both outwarddoor and inward door by exchanging the thumbturn side

Kod / Code

TGLI10S SSS

Wykończenie / Finish

satyna / satin stainless steel

materiał: stal nierdzewna

material: stainless steel

grubość szkła (mm): 8; 10; 12

glass thickness (mm): 8; 10; 12

nie zawiera płytki zaczepowej

keeper plate not included

nie zawiera klamki

lever handle not included

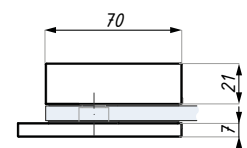
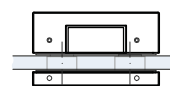
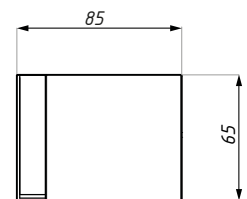
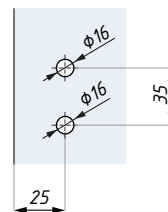
TGS10S

ERICE LINE

Przeciwkaseta
Strike patch



Przygotowanie szkła
Glass preparation



Kod / Code

TGS10S SSS

Wykończenie / Finish

satyna / satin stainless steel

materiał: stal nierdzewna

material: stainless steel

grubość szkła (mm): 8; 10; 12

glass thickness (mm): 8; 10; 12

Dla zamka: TGLI10S

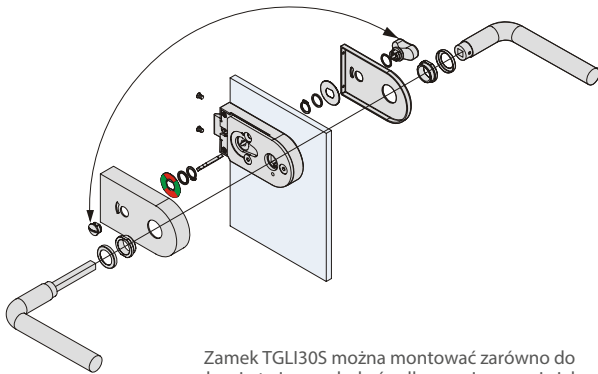
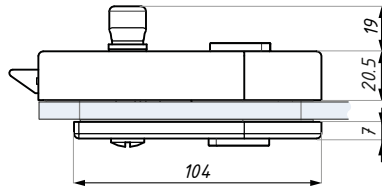
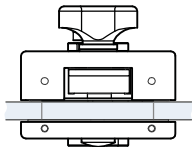
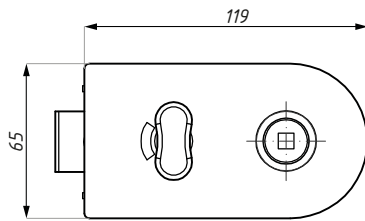
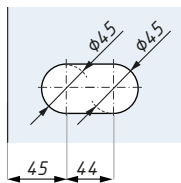
For lock: TGLI10S

ERICE LINE

TGLI30S

Zamek łazienkowy ze wskaźnikiem obłożenia
Washroom indication lock

Przygotowanie szkła
Glass preparation



Zamek TGLI30S można montować zarówno do drzwi otwieranych do środka pomieszczenia jak i na zewnątrz, po obróceniu mechanizmu zamka i wskaźnika obłożenia

TGLI30S indicator lock can be used for both outwarddoor and inward door by exchanging the thumbturn side



Kod / Code

TGLI30S SSS

materiał: stal nierdzewna

grubość szkła (mm): 8; 10; 12

nie zawiera płytki zaczepowej

nie zawiera klamki

Wykończenie / Finish

satyna / satin stainless steel

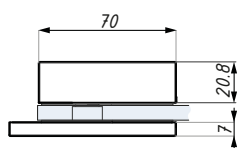
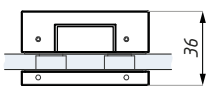
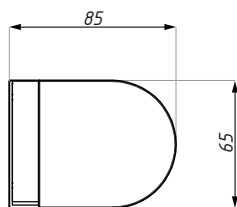
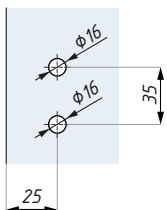
materiał: stainless steel

glass thickness (mm): 8; 10; 12

keeper plate not included

lever handle not included

Przygotowanie szkła
Glass preparation



ERICE LINE

TGS30S

Przeciwkaseta
Strike patch



Kod / Code

TGS30S SSS

materiał: stal nierdzewna

grubość szkła (mm): 8; 10; 12

Dla zamka: TGLI30S

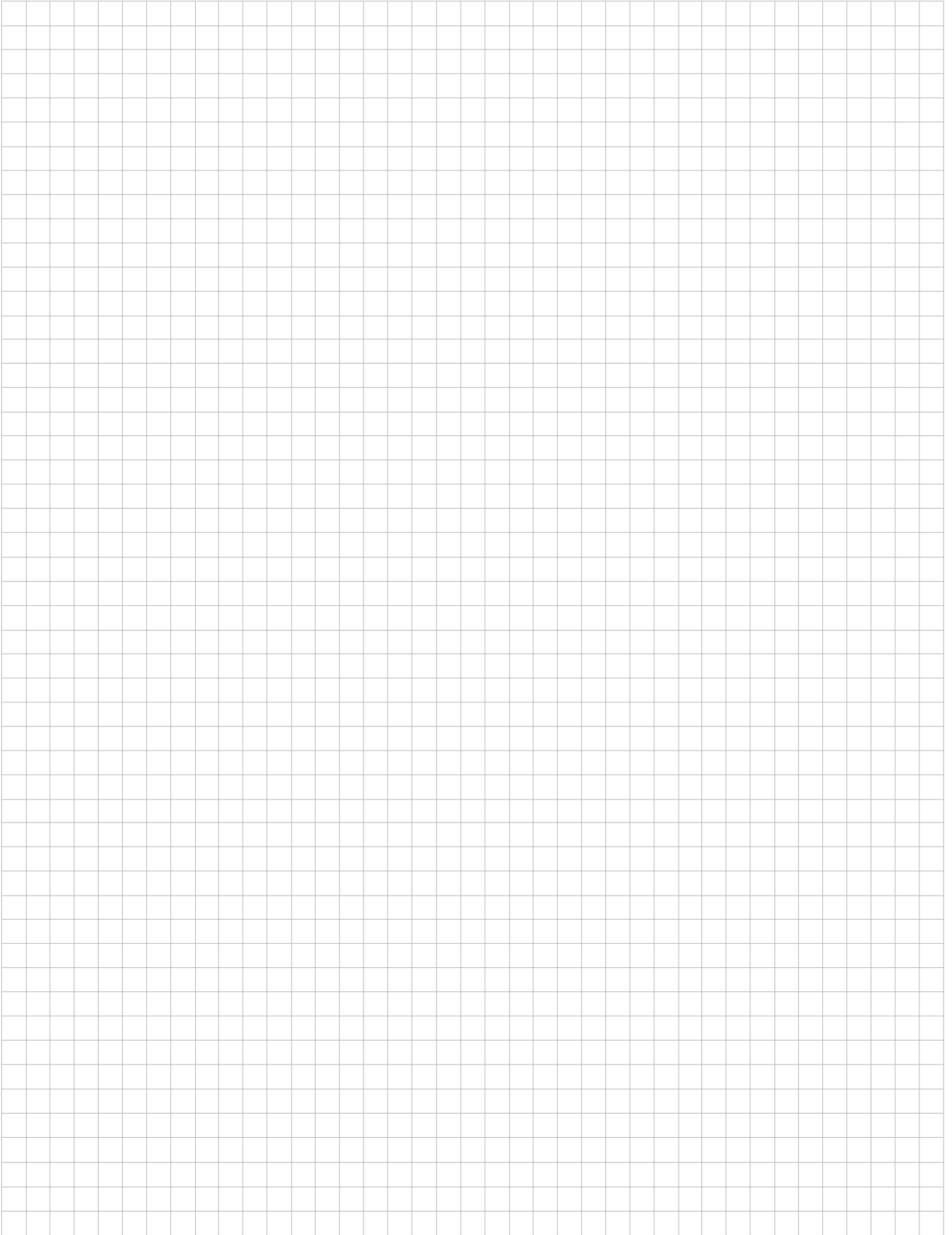
Wykończenie / Finish

satyna / satin stainless steel

materiał: stainless steel

glass thickness (mm): 8; 10; 12

For lock: TGLI30S







CDA POLSKA sp. z o.o. sp. k.

SIEDZIBA WROCŁAW

ul. Robotnicza 60
53-608 Wrocław

T: +48 71 797 80 28
F: +48 71 797 80 27
biuro@cdapolska.pl

ODDZIAŁ GDYNIA

ul. Morska 306 A
81-006 Gdynia

T/F: +48 58 719 28 78
gdynia@cdapolska.pl

ODDZIAŁ WARSZAWA

ul. Łodygowa 25
03-687 Warszawa

T/F: +48 22 675 05 89
warszawa@cdapolska.pl

www.**cdapolska**.pl



TAORMINA

Zawiasy i klamry do kabin
prysznicowych
Shower hinges and clamps



AKCESORIA
DO KABIN
PRYSZNICOWYCH
SHOWER
BOXES
ACCESSORIES



ZAWIASY I KLAMRY DO KABIN PRYSZNICOWYCH SHOWER HINGES AND CLAMPS

ZAWIASY STANDARDOWE STANDARD HINGES



GTW90ST-611



GTG180ST-1

ZAWIASY UNOSZONE LIFTED HINGES



GTW90LF-711LH



GTW90LF-711RH



GTW90LF-722LH



GTW90LF-722RH



GTG180LF-1LH



GTG180LF-1RH

KLAMRY CLAMPS



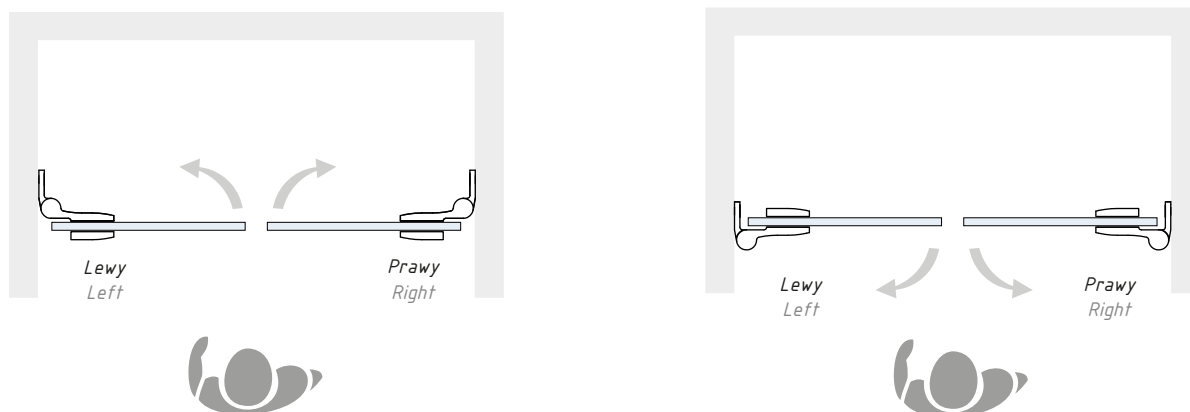
GTW90PC-321



GTG180PC-512

TAORMINA

Schemat zastosowań
Assembly scheme

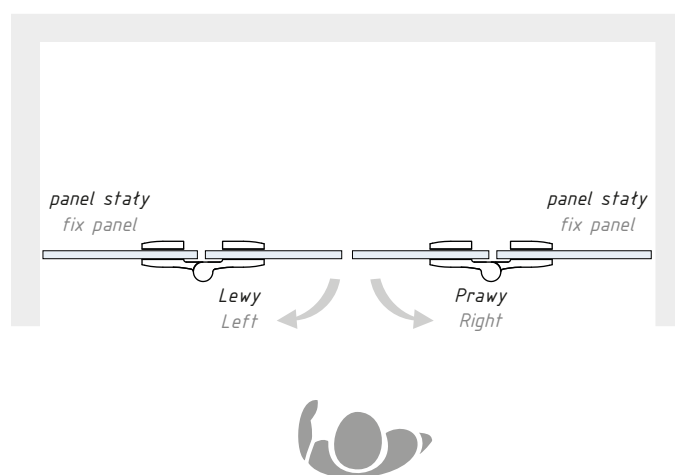


Zawias Lewy lub Prawy jest określany w każdym przypadku przez widok z zewnątrz.

Left or Right have to be determined in any case by view from outside

TAORMINA

Schemat zastosowań
Assembly scheme

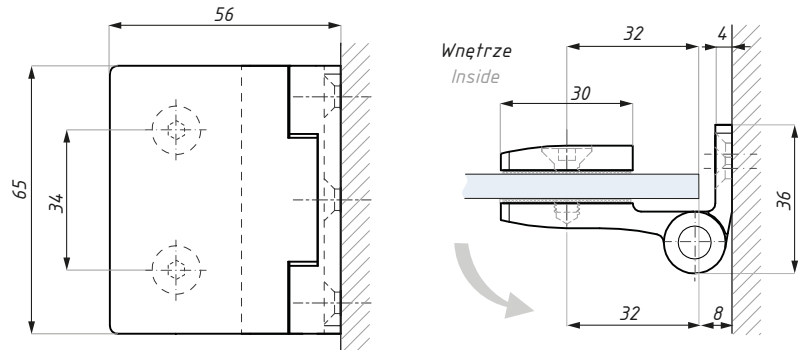


Zawias Lewy lub Prawy jest określany w każdym przypadku przez widok z zewnątrz.

Left or Right have to be determined in any case by view from outside

GTW90ST-611

Zawias standardowy (ściana - szkło 90°)
z płytką mocującą wewnętrzną, otwierany na zewnątrz
Standard hinge (wall to glass 90°), inside fixing plate,
outside opening



Kod / Code

GTW90ST-611PC

Wykończenie / Finish

chrom połysk / polish chrome

GTW90ST-611SC

chrom satyna / satin chrome

materiał: mosiądz

materiał: brass

grubość szkła (mm): 6; 8

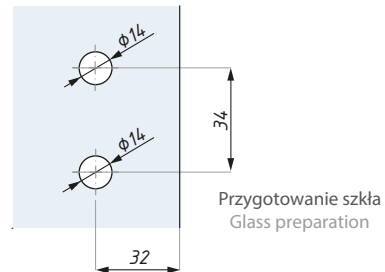
glass thickness (mm): 6; 8

max. waga szkła na parę (kg): 45

max. door weight per pair (kg): 45

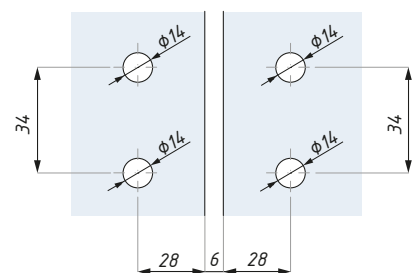
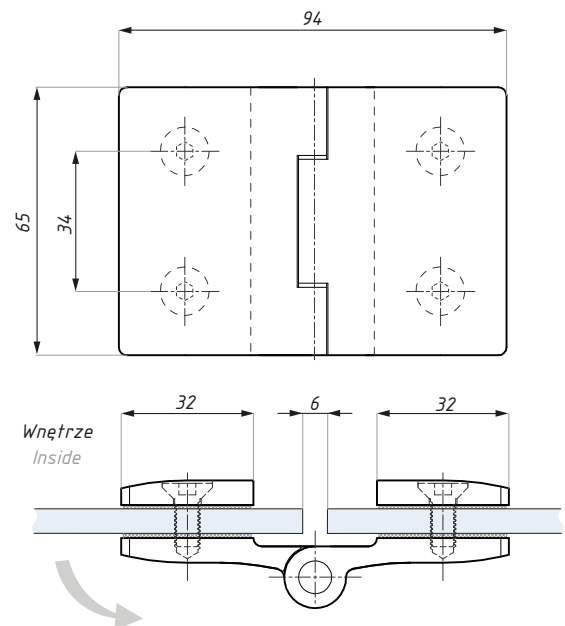
zalecana siła dokręcania śrub (Nm): 10

recommended torque force (Nm): 10



GTG180ST-1

Zawias standardowy (szkło - szkło 180°), otwierany na zewnątrz
Standard hinge (glass to glass 180°), outside opening



Kod / Code

GTG180ST-1PC

Wykończenie / Finish

chrom połysk / polish chrome

GTG180ST-1SC

chrom satyna / satin chrome

materiał: mosiądz

materiał: brass

grubość szkła (mm): 6; 8

glass thickness (mm): 6; 8

max. waga szkła na parę (kg): 45

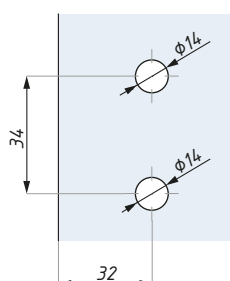
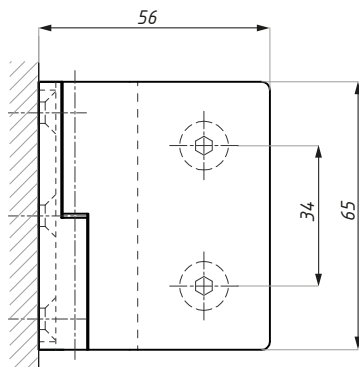
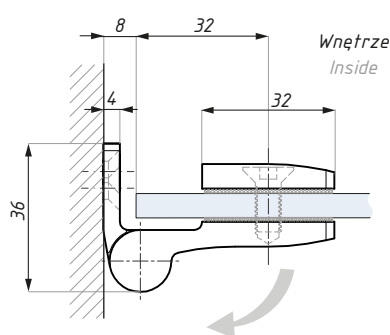
max. door weight per pair (kg): 45

zalecana siła dokręcania śrub (Nm): 10

recommended torque force (Nm): 10

GTW90LF-711LH

Zawias unoszony lewy (ściana - szkło 90°) z płytką mocującą wewnętrzną, otwierany na zewnątrz
Lifted hinge - left (wall to glass 90°), inside fixing plate, outside opening

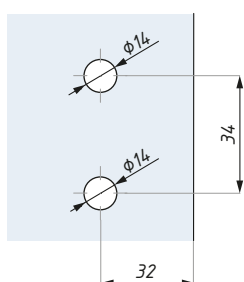
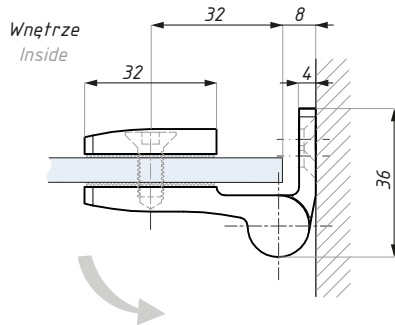
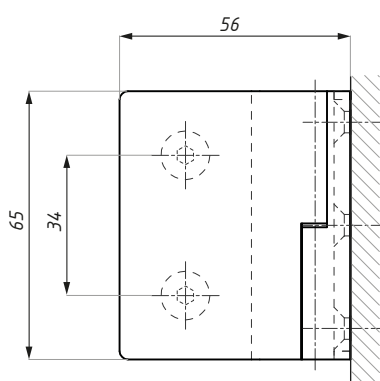


Przygotowanie szkła
Glass preparation

Kod / Code	Wykończenie / Finish
GTW90LF-711LHPC	chrom połysk / polish chrome
GTW90LF-711LHSC	chrom satyna / satin chrome
materiał: mosiądz	material: brass
grubość szkła (mm): 6; 8	glass thickness (mm): 6; 8
max. waga szkła na parę (kg): 40	max. door weight per pair (kg): 40
zalecana siła dokręcania śrub (Nm): 10	recommended torque force (Nm): 10

GTW90LF-711RH

Zawias unoszony prawy (ściana - szkło 90°) z płytką mocującą wewnętrzną, otwierany na zewnątrz
Lifted hinge - right (wall to glass 90°), inside fixing plate, outside opening

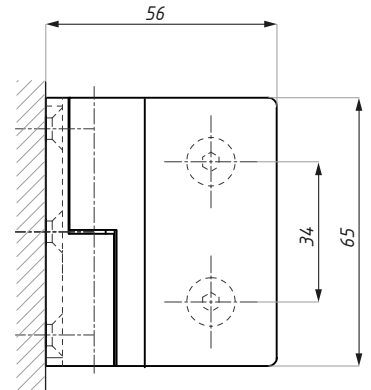
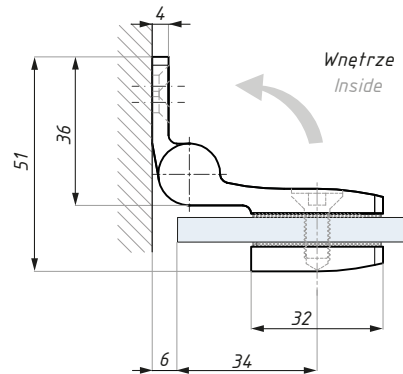


Przygotowanie szkła
Glass preparation

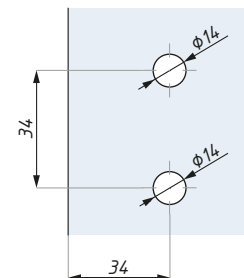
Kod / Code	Wykończenie / Finish
GTW90LF-711RHPC	chrom połysk / polish chrome
GTW90LF-711RHSC	chrom satyna / satin chrome
materiał: mosiądz	material: brass
grubość szkła (mm): 6; 8	glass thickness (mm): 6; 8
max. waga szkła na parę (kg): 40	max. door weight per pair (kg): 40
zalecana siła dokręcania śrub (Nm): 10	recommended torque force (Nm): 10

GTW90LF-722LH

Zawias unoszony lewy (ściana - szkło 90°) z płytką mocującą wewnętrzną, otwierany do wewnątrz
 Lifted hinge - left (wall to glass 90°), inside fixing plate, inside opening



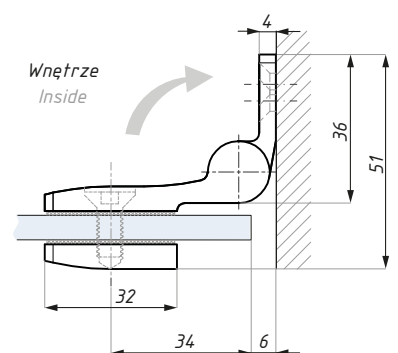
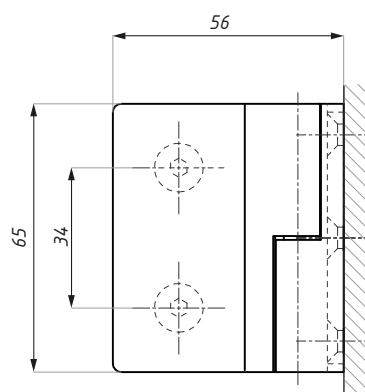
Kod / Code	Wykończenie / Finish
GTW90LF-722LHPC	chrom połysk / polish chrome
GTW90LF-722LHSC	chrom satyna / satin chrome
materiał: mosiądz	materiał: brass
grubość szkła (mm): 6; 8	glass thickness (mm): 6; 8
max. waga szkła na parę (kg): 40	max. door weight per pair (kg): 40
zalecana siła dokręcania śrub (Nm): 10	recommended torque force (Nm): 10



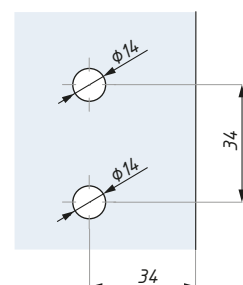
Przygotowanie szkła
Glass preparation

GTW90LF-722RH

Zawias unoszony prawy (ściana - szkło 90°) z płytką mocującą wewnętrzną, otwierany do wewnątrz
 Lifted hinge - right (wall to glass 90°), inside fixing plate, inside opening



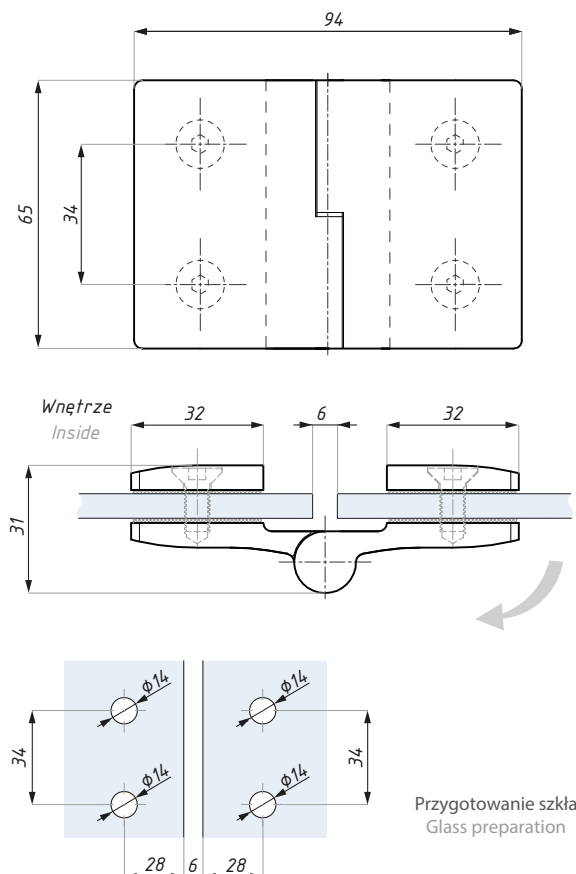
Kod / Code	Wykończenie / Finish
GTW90LF-722RHPC	chrom połysk / polish chrome
GTW90LF-722RHSC	chrom satyna / satin chrome
materiał: mosiądz	materiał: brass
grubość szkła (mm): 6; 8	glass thickness (mm): 6; 8
max. waga szkła na parę (kg): 40	max. door weight per pair (kg): 40
zalecana siła dokręcania śrub (Nm): 10	recommended torque force (Nm): 10



Przygotowanie szkła
Glass preparation

GTG180LF-1LH

Zawias unoszony lewy (szkło - szkło 180°),
otwierany na zewnątrz
Lifted hinge - left (glass to glass 180°), outside opening



Kod / Code

GTG180LF-1LHPC

GTG180LF-1LHSC

materiał: mosiądz

grubość szkła (mm): 6; 8

max. waga szkła na parę (kg): 40

zalecana siła dokręcania śrub (Nm): 10

Wykończenie / Finish

chrom połysk / polish chrome

chrom satyna / satin chrome

materiał: miedź

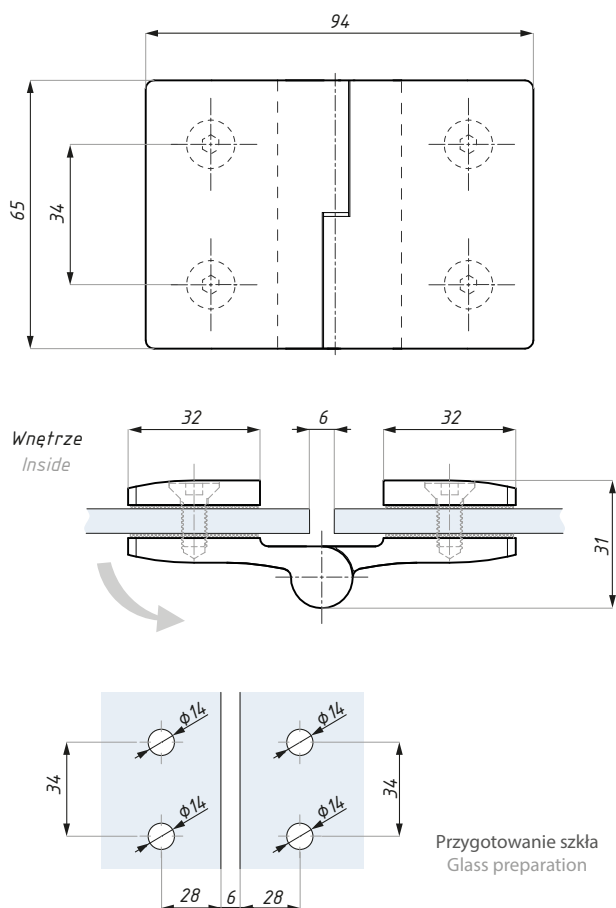
glass thickness (mm): 6; 8

max. door weight per pair (kg): 40

recommended torque force (Nm): 10

GTG180LF-1RH

Zawias unoszony prawy (szkło - szkło 180°),
otwierany na zewnątrz
Lifted hinge - right (glass to glass 180°), outside opening



Kod / Code

GTG180LF-1RHPC

GTG180LF-1RHSC

materiał: mosiądz

grubość szkła (mm): 6; 8

max. waga szkła na parę (kg): 40

zalecana siła dokręcania śrub (Nm): 10

Wykończenie / Finish

chrom połysk / polish chrome

chrom satyna / satin chrome

materiał: miedź

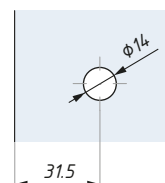
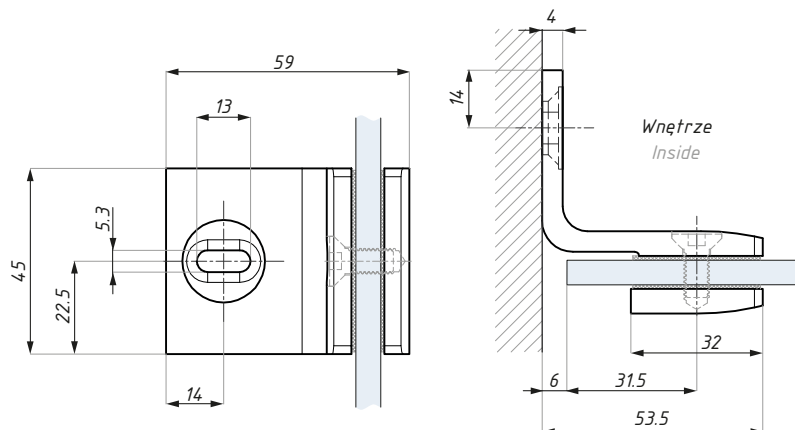
glass thickness (mm): 6; 8

max. door weight per pair (kg): 40

recommended torque force (Nm): 10

GTW90PC-321

Klamra (ściana - szkło 90°)
Clamp (wall to glass 90°)



Przygotowanie szkła
Glass preparation

Kod / Code

GTW90PC-321PC

Wykończenie / Finish

chrom połysk / polish chrome

GTW90PC-321SC

chrom satyna / satin chrome

materiał: mosiądz

materiał: brass

grubość szkła (mm): 6; 8

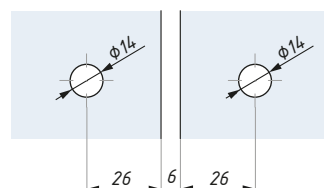
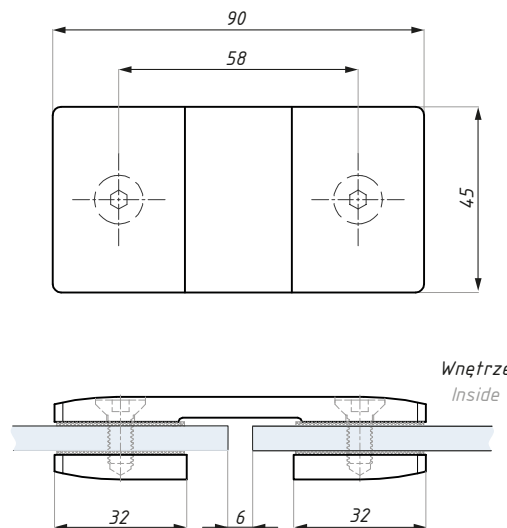
glass thickness (mm): 6; 8

zalecana siła dokręcania śrub (Nm): 10

recommended torque force (Nm): 10

GTG180PC-512

Klamra (szkło - szkło 180°)
Clamp (glass to glass 180°)



Przygotowanie szkła
Glass preparation

Kod / Code

GTG180PC-512PC

Wykończenie / Finish

chrom połysk / polish chrome

GTG180PC-512SC

chrom satyna / satin chrome

materiał: mosiądz

materiał: brass

grubość szkła (mm): 6; 8

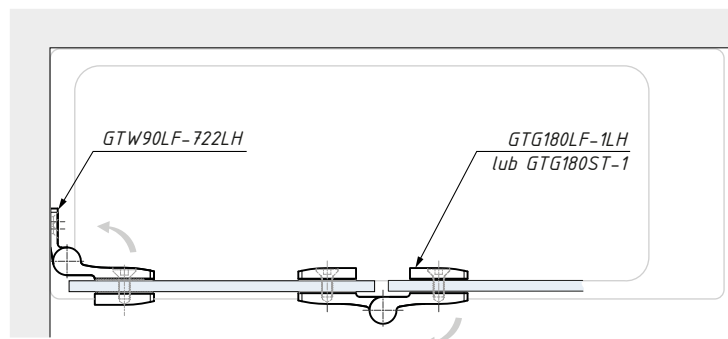
glass thickness (mm): 6; 8

zalecana siła dokręcania śrub (Nm): 10

recommended torque force (Nm): 10

ZESTAW LEWY / LEFT SIDE SET

Zestaw parawanowy, dwuskrzydłowy, lewy,
otwierany do wewnątrz z mocowaniem wewnętrznym
Two panels set, left, inside opening, inside fixing plate



Zestaw zawiera / Set includes:

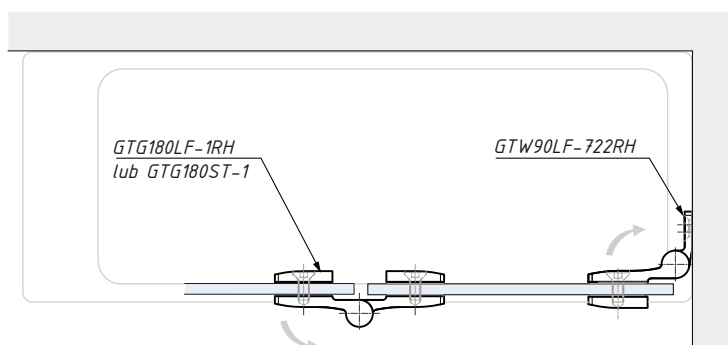
Produkt / Produkt	Sztuk / Pcs
GTW90LF-722LH	2
GTG180LF-1LH lub GTG180ST-1	2

UWAGA: Zalecane zastosowanie 3 zawiasu: GTW90LF-722LH
w przypadku przekroczenia max. szerokości szkła 900 mm

NOTE: Using 3rd hinge: GTW90LF-722LH is recommended for glass over 900 mm width

ZESTAW PRAWY / RIGHT SIDE SET

Zestaw parawanowy, dwuskrzydłowy, prawy,
otwierany do wewnątrz z mocowaniem wewnętrznym
Two panels set, right, inside opening, inside fixing plate

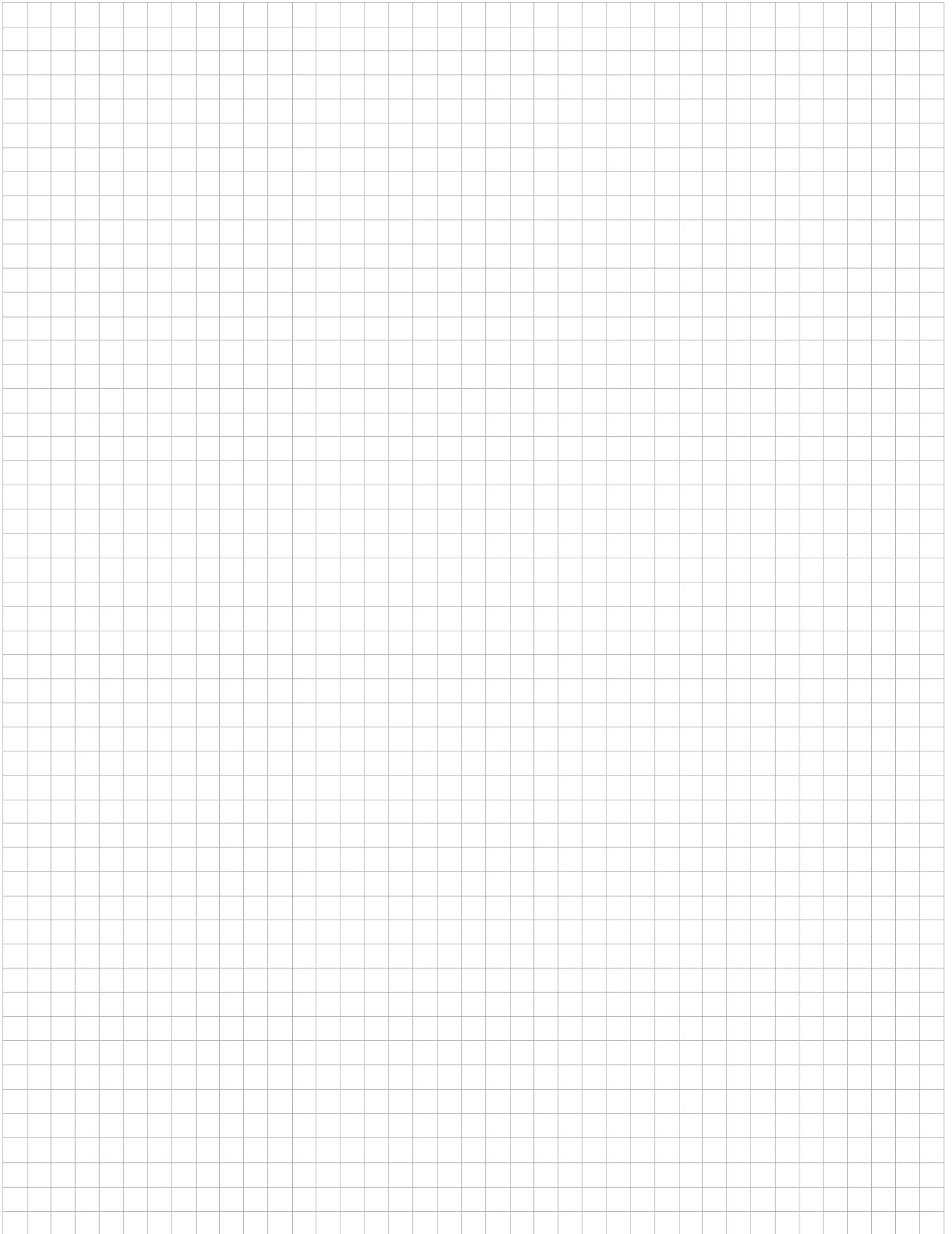


Zestaw zawiera / Set includes:

Produkt / Produkt	Sztuk / Pcs
GTW90LF-722RH	2
GTG180LF-1RH lub GTG180ST-1	2

UWAGA: Zalecane zastosowanie 3 zawiasu: GTW90LF-722RH
w przypadku przekroczenia max. szerokości szkła 900 mm

NOTE: Using 3rd hinge: GTW90LF-722RH is recommended for glass over 900 mm width





www.cdapolska.pl



CDA POLSKA sp. z o.o. sp. k.

SIEDZIBA WROCŁAW

ul. Robotnicza 60
53-608 Wrocław

T: +48 71 797 80 28

F: +48 71 797 80 27
biuro@cdapolska.pl

ODDZIAŁ GDYNIA

ul. Morska 306 A
81-006 Gdynia

T/F: +48 58 719 28 78

gdynia@cdapolska.pl

ODDZIAŁ WARSZAWA

ul. Łodygowa 25
03-687 Warszawa

T/F: +48 22 675 05 89

warszawa@cdapolska.pl

www.cdapolska.pl



ETNA

Zawiasy i klamry do kabin
prysznicowych
Shower hinges and clamps



AKCESORIA
DO KABIN
PRYSZNICOWYCH
SHOWER
BOXES
ACCESSORIES



ZAWIASY I KLAMRY DO KABIN PRYSZNICOWYCH SHOWER HINGES AND CLAMPS

TGHU - ZAWIASY UNOSZONE
TGHU - LIFTED HINGES



TGHU90LH



TGHU90RH



TGHU180LH



TGHU180RH

TGHS - ZAWIASY STANDARDOWE
TGHS - STANDARD HINGES



TGHS90LH



TGHS90RH



TGHS180LH



TGHS180RH

TGSC - KLAMRY
TGSC - CLAMPS



TGSC90



TGSC180

NOWOCZESNY I SPÓJNY DESIGN CAŁEJ SERII / MODERN AND COHERENT DESIGN FOR ALL SERIE:

- Ta sama wysokość zawiasów i klamer (H=65 mm);
- Jednolity design zawiasu standardowego i unoszonego;
- Dwa rodzaje wykończenia: połysk oraz satyna imitująca stal nierdzewną szczotkowaną;
- Niewidoczne śruby montażowe zawiasów i klamer, dzięki zastosowaniu maskownic płytek i korpusów;
- The same height of the hinges and the clamps (H=65mm);
- The same design both for the standard hinge and for the lifted hinge;
- Two surface finishes: polished and satin similar to brushed stainless steel;
- The fixing plate and the body both of the hinges and the clamps come with cover plates, therefore there are not visible screws;

EKONOMICZNE I TRWAŁE ROZWIĄZANIA / LONG LASTING TECHNICAL FEATURES:

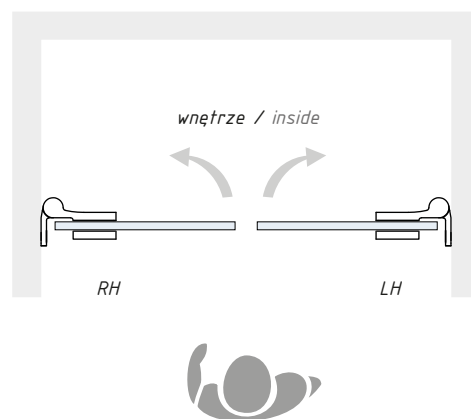
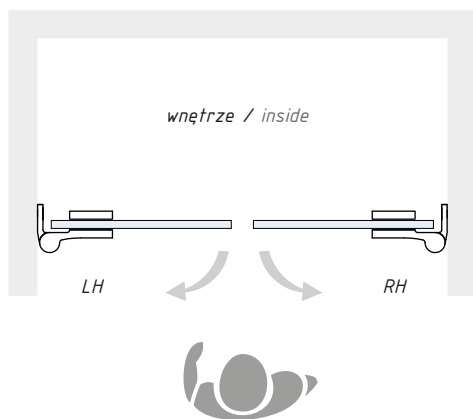
- Mechanizmy unoszenia wykonane ze stali nierdzewnej gwarantują ich długą i bezawaryjną eksploatację;
- Korpusy odlewane z mosiądzu zapewniają trwałe przyleganie powłok chromowych, a tym samym długotrwałe użytkowanie okuć;
- The lifting mechanism made in the stainless steel to ensure long lasting and failure-free using;
- All hinges and clamps are made in brass and chromed to ensure a high-quality long lasting shower fittings;

UŁATWIENIA W MONTAŻU / EASY INSTALLATION:

- Możliwość uniwersalnego montażu zawiasów standardowych i unoszonych, zarówno na stronę lewą jak i prawą. Na przykład zawias prawy otwierany na zewnątrz może być zastosowany jako zawias lewy otwierany do wewnątrz;
- Proste przygotowanie szkła wymaga wycięcia tylko dwóch otworów $\varnothing 14$;
- Identyczne wycięcia w szkłe dla zawiasów standardowych, unoszonych oraz klamer;
- Lifted hinges and standard hinges can be installed both on the right side and on the left side. For example the right hinge opening outward can be used as the left hinge opening inward;
- Only two holes $\varnothing 14$ in the glass panel requested for the installation making the glass cut easy;
- The same glass notch for standard hinges and the lifted hinges, and as well for the clamps;

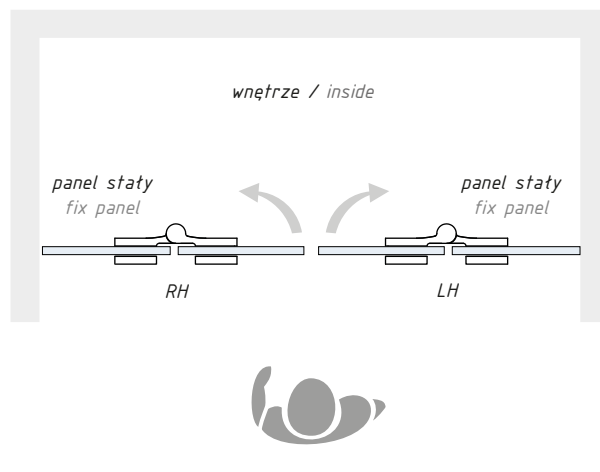
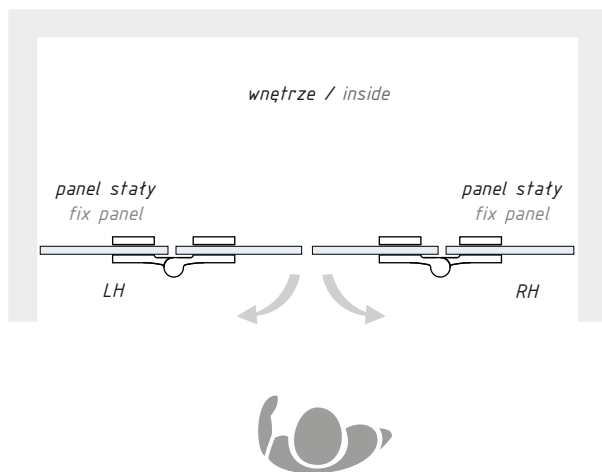
ETNA

Schemat zastosowań
Assembly scheme



Zawias lewy lub prawy jest określany w każdym przypadku przez widok z zewnątrz.
Strona zawiasu opisana jest na rewersie płytki montażowej

*The hand of the hinge, left or right, is specified by view from outside.
The hand of the hinge is indicated on the back of the fixing plate.*

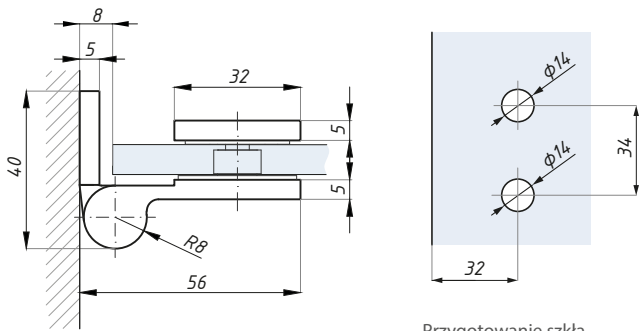


Zawias lewy lub prawy jest określany w każdym przypadku przez widok z zewnątrz.
Strona zawiasu opisana jest na wewnętrznej stronie korpusu głównego.

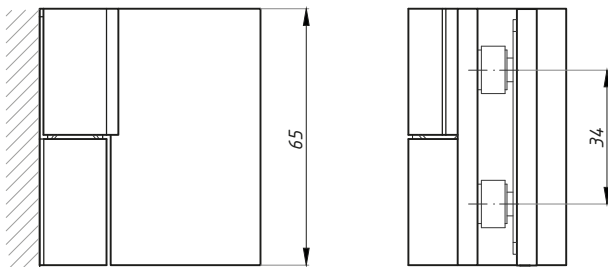
*The hand of the hinge, left or right, is specified by view from outside.
The hand of the hinge is indicated on the inner part of the main body.*

TGHU90LH

Zawias unoszony lewy 90° (ściana - szkło)
Lifted hinge 90°- left (wall to glass)



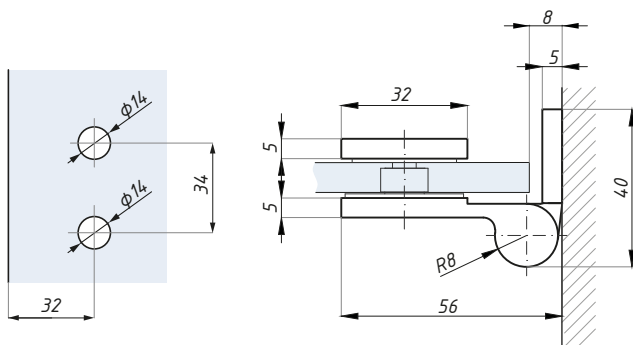
Przygotowanie szkła
Glass preparation



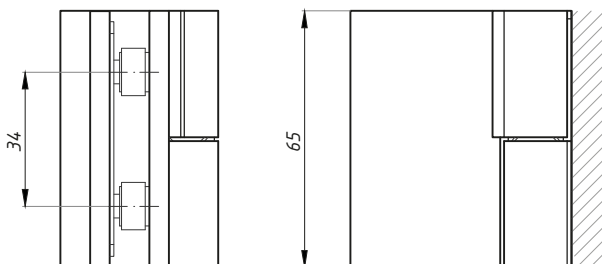
Kod / Code	Wykończenie / Finish
TGHU90LH PC	połysk / polish
TGHU90LH SC	satyna / satin
materiał: mosiądz	material: brass
grubość szkła (mm): 6; 8	glass thickness (mm): 6; 8
max. waga szkła na parę (kg): 40	max. door weight per pair (kg): 40
zalecana siła dokręcania śrub (Nm): 10	recommended torque force (Nm): 10

TGHU90RH

Zawias unoszony prawy 90° (ściana - szkło)
Lifted hinge 90°- right (wall to glass)



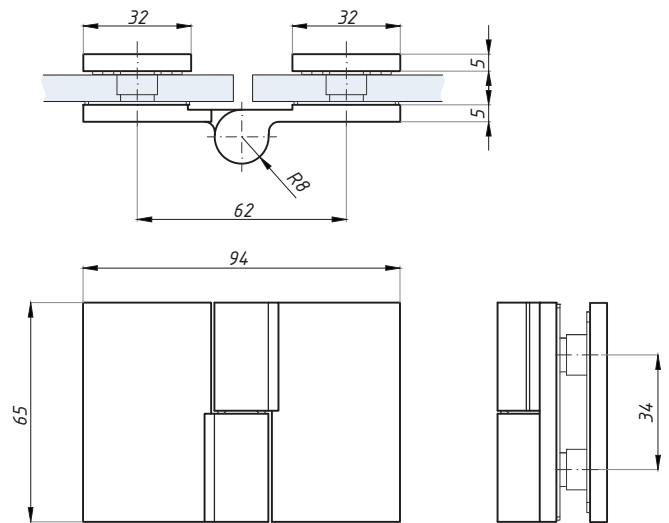
Przygotowanie szkła
Glass preparation



Kod / Code	Wykończenie / Finish
TGHU90RH PC	połysk / polish
TGHU90RH SC	satyna / satin
materiał: mosiądz	material: brass
grubość szkła (mm): 6; 8	glass thickness (mm): 6; 8
max. waga szkła na parę (kg): 40	max. door weight per pair (kg): 40
zalecana siła dokręcania śrub (Nm): 10	recommended torque force (Nm): 10

TGHU180LH

Zawias unoszony lewy 180° (szkło - szkło)
Lifted hinge 180°- left (glass to glass)



Kod / Code

TGHU180LH PC

Wykończenie / Finish

połysk / polish

TGHU180LH SC

satyna / satin

materiał: mosiądz

materiał: brass

grubość szkła (mm): 6; 8

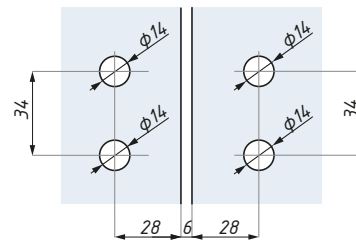
glass thickness (mm): 6; 8

max. waga szkła na parę (kg): 40

max. door weight per pair (kg): 40

zalecana siła dokręcania śrub (Nm): 10

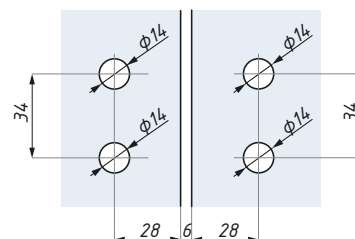
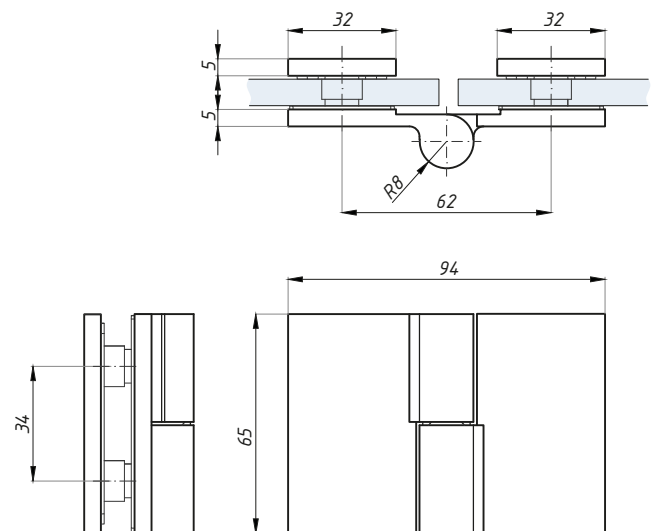
recommended torque force (Nm): 10



Przygotowanie szkła
Glass preparation

TGHU180RH

Zawias unoszony prawy 180° (szkło - szkło)
Lifted hinge 180°- right (glass to glass)



Przygotowanie szkła
Glass preparation

Kod / Code

TGHU180RH PC

Wykończenie / Finish

połysk / polish

TGHU180RH SC

satyna / satin

materiał: mosiądz

materiał: brass

grubość szkła (mm): 6; 8

glass thickness (mm): 6; 8

max. waga szkła na parę (kg): 40

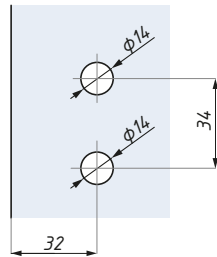
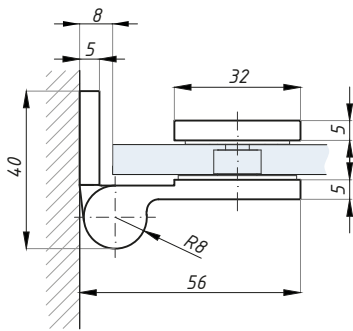
max. door weight per pair (kg): 40

zalecana siła dokręcania śrub (Nm): 10

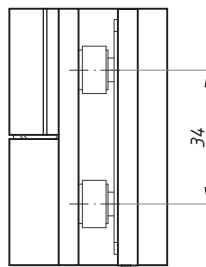
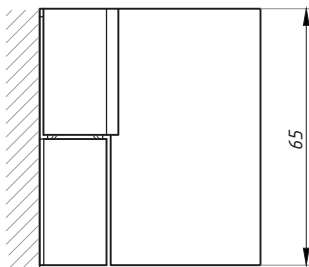
recommended torque force (Nm): 10

TGHS90LH

Zawias standardowy lewy 90° (ściana - szkło)
Standard hinge 90°- left (wall to glass)



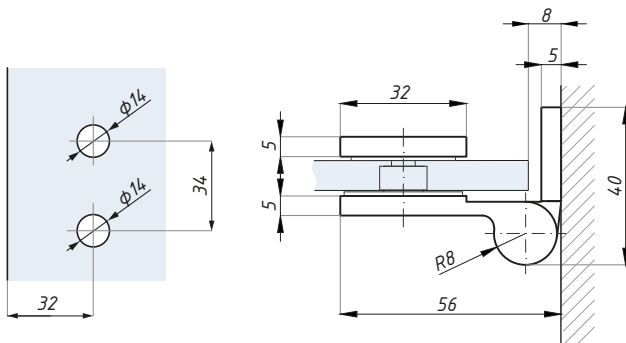
Przygotowanie szkła
Glass preparation



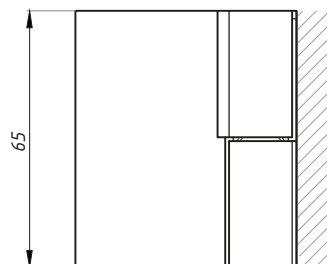
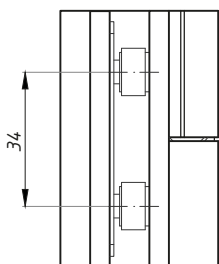
Kod / Code	Wykończenie / Finish
TGHS90LH PC	połysk / polish
TGHS90LH SC	satyna / satin
materiał: mosiądz	material: brass
grubość szkła (mm): 6; 8	glass thickness (mm): 6; 8
max. waga szkła na parę (kg): 40	max. door weight per pair (kg): 40
zalecana siła dokręcania śrub (Nm): 10	recommended torque force (Nm): 10

TGHS90RH

Zawias standardowy prawy 90° (ściana - szkło)
Standard hinge 90°- right (wall to glass)



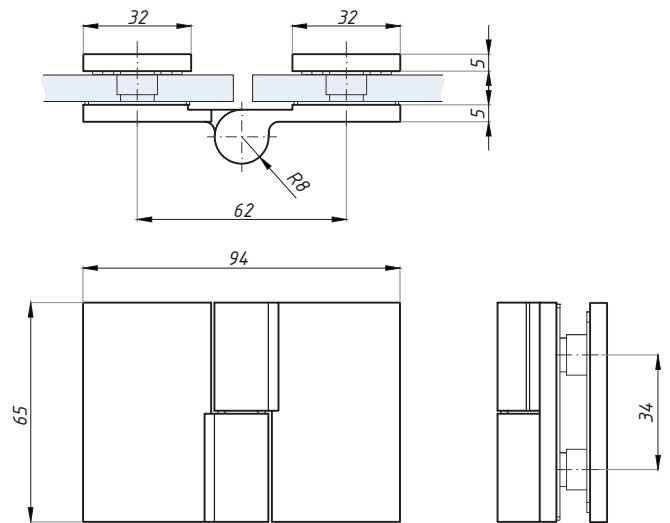
Przygotowanie szkła
Glass preparation



Kod / Code	Wykończenie / Finish
TGHS90RH PC	połysk / polish
TGHS90RH SC	satyna / satin
materiał: mosiądz	material: brass
grubość szkła (mm): 6; 8	glass thickness (mm): 6; 8
max. waga szkła na parę (kg): 40	max. door weight per pair (kg): 40
zalecana siła dokręcania śrub (Nm): 10	recommended torque force (Nm): 10

TGHS180LH

Zawias standardowy lewy 180° (szkło - szkło)
Standard hinge 180°- left (glass to glass)



Kod / Code

TGHS180LH PC

Wykończenie / Finish

połysk / polish

TGHS180LH SC

satyna / satin

materiał: mosiądz

materiał: brass

grubość szkła (mm): 6; 8

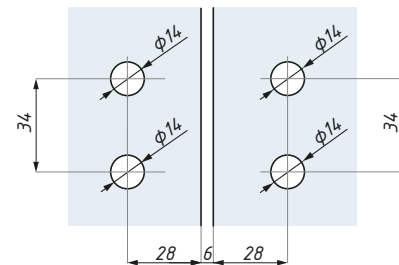
glass thickness (mm): 6; 8

max. waga szkła na parę (kg): 40

max. door weight per pair (kg): 40

zalecana siła dokręcania śrub (Nm): 10

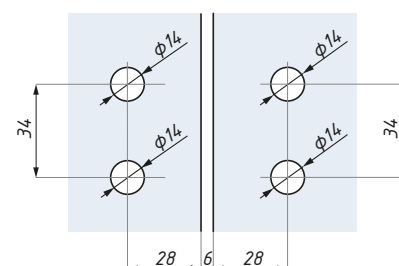
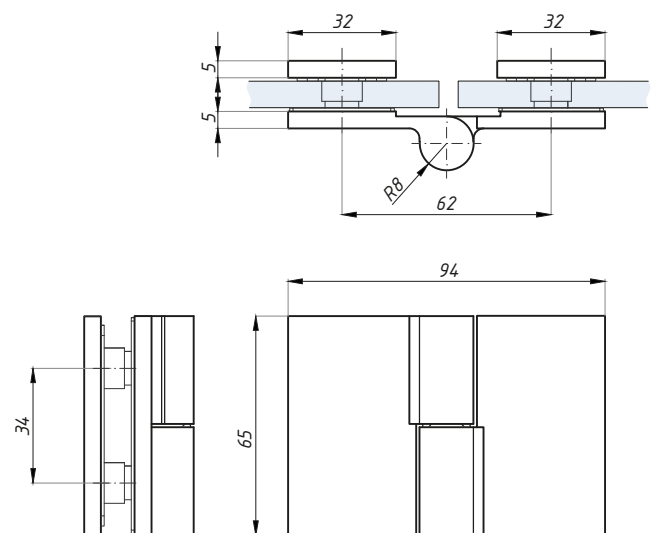
recommended torque force (Nm): 10



Przygotowanie szkła
Glass preparation

TGHS180RH

Zawias standardowy prawy 180° (szkło - szkło)
Standard hinge 180°- right (glass to glass)



Przygotowanie szkła
Glass preparation

Kod / Code

TGHS180RH PC

Wykończenie / Finish

połysk / polish

TGHS180RH SC

satyna / satin

materiał: mosiądz

materiał: brass

grubość szkła (mm): 6; 8

glass thickness (mm): 6; 8

max. waga szkła na parę (kg): 40

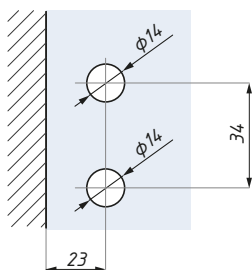
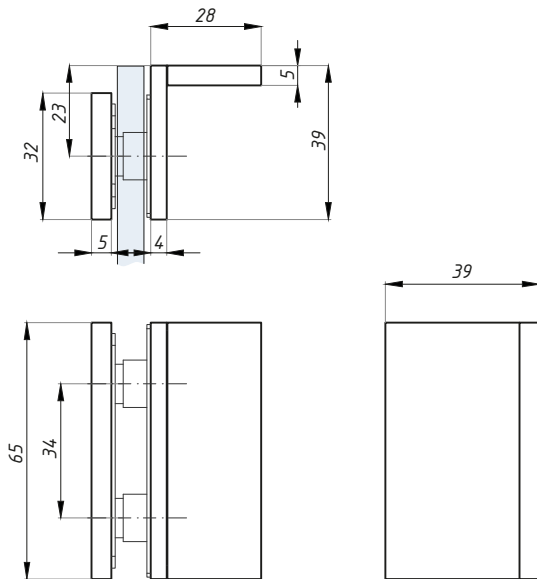
max. door weight per pair (kg): 40

zalecana siła dokręcania śrub (Nm): 10

recommended torque force (Nm): 10

TGSC90

Klamra 90° (ściana - szkło)
Clamp 90° (wall to glass)



Przygotowanie szkła
Glass preparation

Kod / Code

TGSC90 PC

TGSC90 SC

materiał: mosiądz

grubość szkła (mm): 6; 8

zalecana siła dokręcania śrub (Nm): 10

Wykończenie / Finish

połysk / polish

satyna / satin

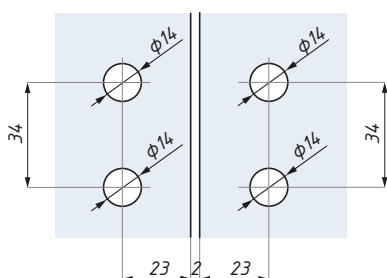
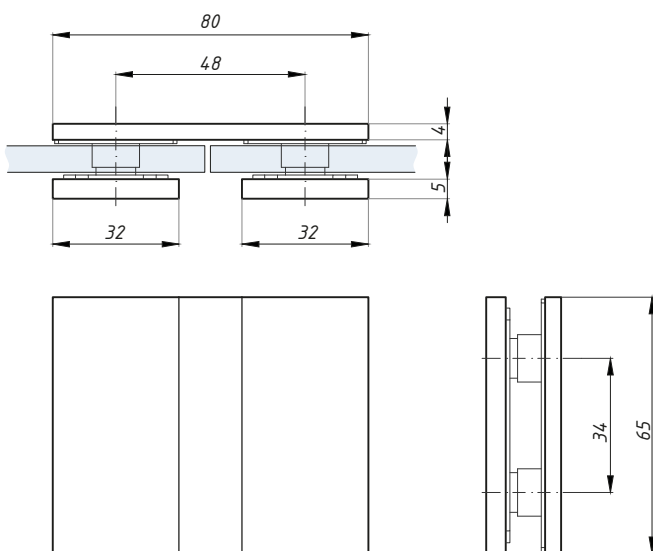
materiał: miedź

glass thickness (mm): 6; 8

recommended torque force (Nm): 10

TGSC180

Klamra 180° (szkło - szkło)
Clamp 180° (glass to glass)



Przygotowanie szkła
Glass preparation

Kod / Code

TGSC180 PC

TGSC180 SC

materiał: mosiądz

grubość szkła (mm): 6; 8

zalecana siła dokręcania śrub (Nm): 10

Wykończenie / Finish

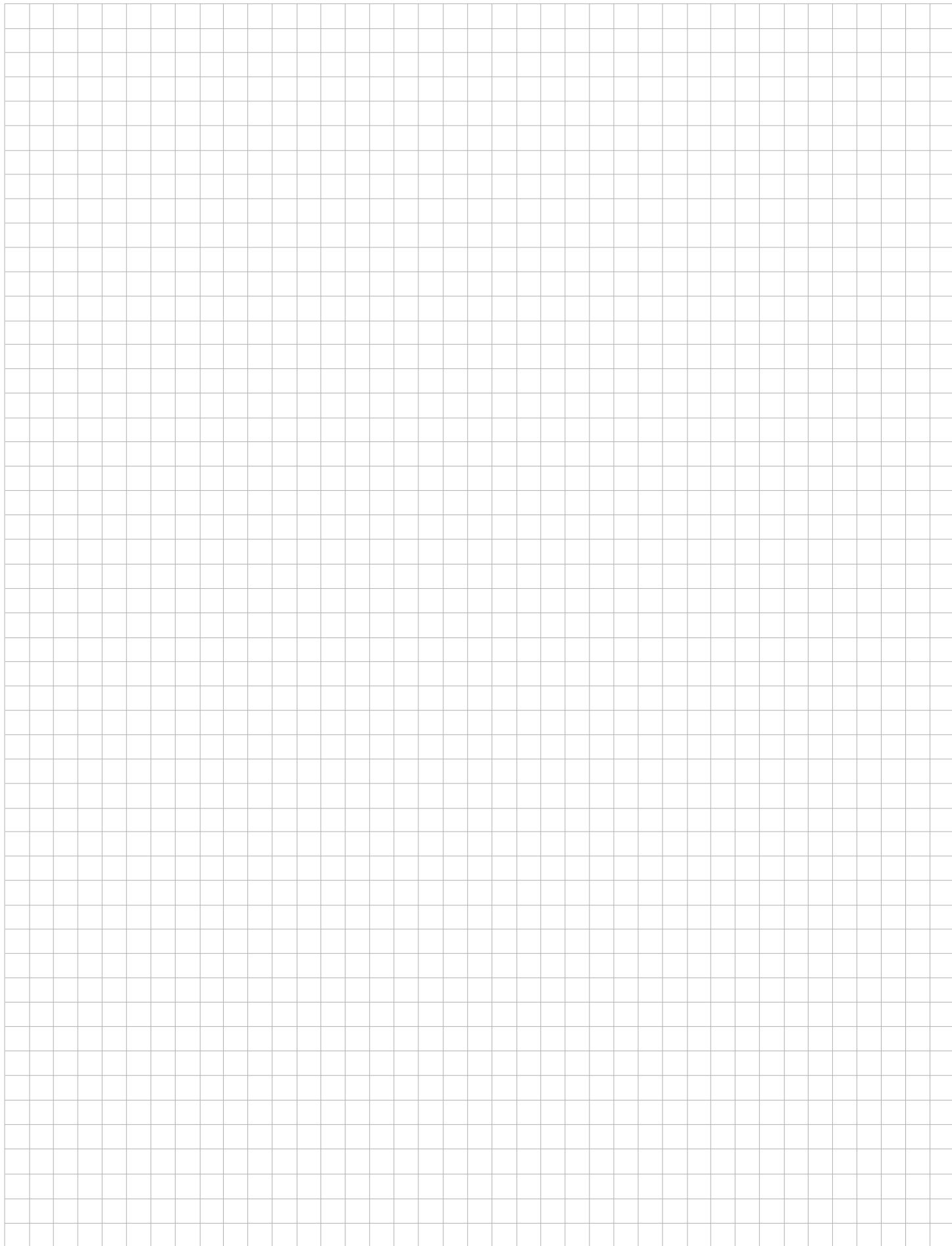
połysk / polish

satyna / satin

materiał: miedź

glass thickness (mm): 6; 8

recommended torque force (Nm): 10







CDA POLSKA sp. z o.o. sp. k.

SIEDZIBA WROCŁAW

ul. Robotnicza 60
53-608 Wrocław

T: +48 71 797 80 28
F: +48 71 797 80 27
biuro@cdapolska.pl

ODDZIAŁ GDYNIA

ul. Morska 306 A
81-006 Gdynia

T/F: +48 58 719 28 78
gdynia@cdapolska.pl

ODDZIAŁ WARSZAWA

ul. Łodygowa 25
03-687 Warszawa

T/F: +48 22 675 05 89
warszawa@cdapolska.pl

www.**cdapolska**.pl



FORLI & ENNA

Łączniki do kabin
Crossbar connectors



AKCESORIA
DO KABIN
PRYSZNICOWYCH
SHOWER
BOXES
ACCESSORIES

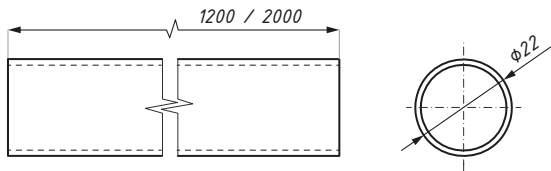


AKCESORIA DO SZKŁA HARTOWANEGO



R22

Reling wzmacniający Ø22 mm
Stabiliser bar (tube) Ø22 mm



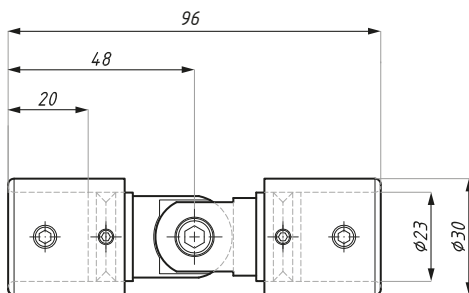
Kod / Code	Wykończenie Finish	Długość (mm) Length (mm)
R22-1200PSS	połysk / polish	1200
R22-2000PSS	połysk / polish	2000
R22-1200SSS	satyna / satin	1200
R22-2000SSS	satyna / satin	2000

materiał: stal nierdzewna
średnica rury (mm): 22

materiał: stainless steel
tube diameter (mm): 22

CB01ADJ

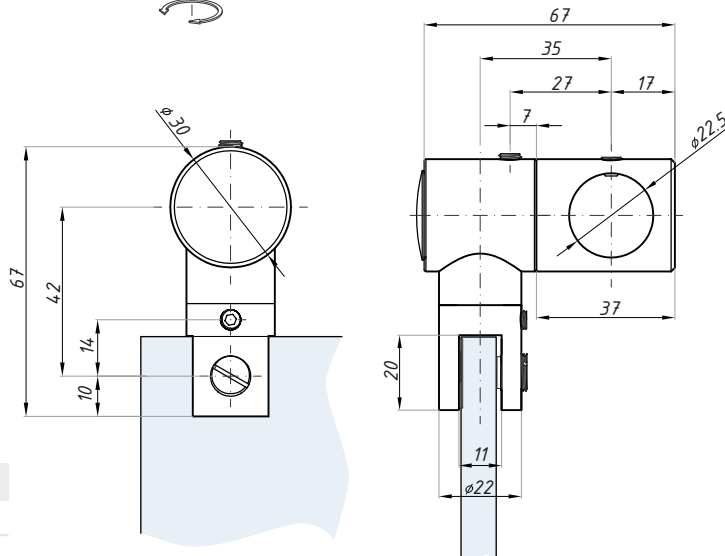
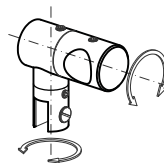
Łącznik przegubowy, kątowy do relingów
Adjustable angular connector



Kod / Code	Materiał / Material	Wykończenie / Finish
CB01ADJPC	mosiądz / brass	chrom połysk / polished chrome
CB01ADJSC	mosiądz / brass	chrom satyna / satin chrome

CB02

Łącznik boczny, przelotowy szkło - reling
Parallel connector



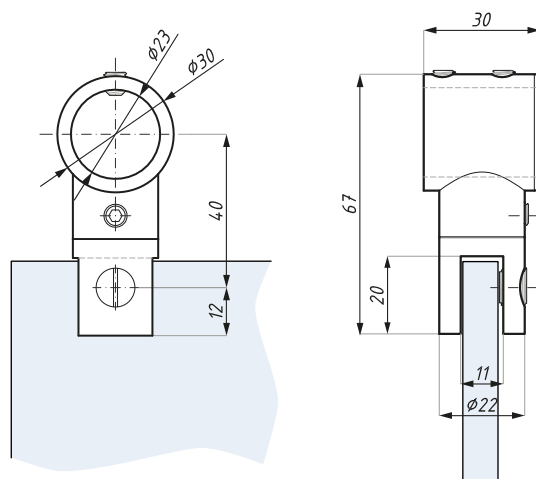
Kod / Code	Materiał / Material	Wykończenie / Finish
CB02PC	mosiądz / brass	chrom polysk / polished chrome
CB02SC	mosiądz / brass	chrom satyna / satin chrome

grubość szkła (mm): 8; 10

glass thickness (mm) : 8; 10

CB03AA

Łącznik przelotowy, osiowy szkło - reling
Intermediate connector



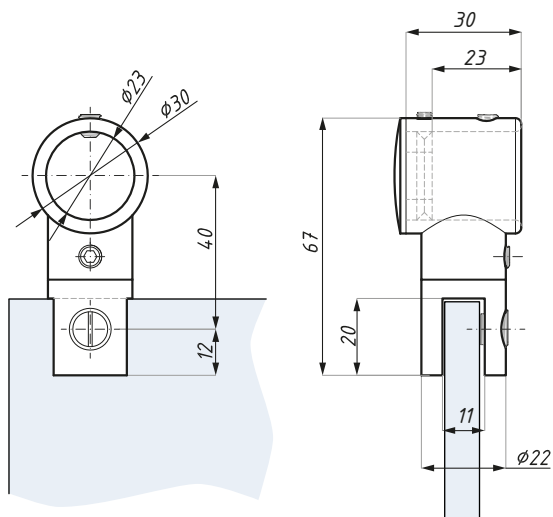
Kod / Code	Materiał / Material	Wykończenie / Finish
CB03AAPC	mosiądz / brass	chrom polysk / polished chrome
CB03AASC	mosiądz / brass	chrom satyna / satin chrome

grubość szkła (mm): 8; 10

glass thickness (mm) : 8; 10

CB03BA

Łącznik końcowy szkło - reling
End connector

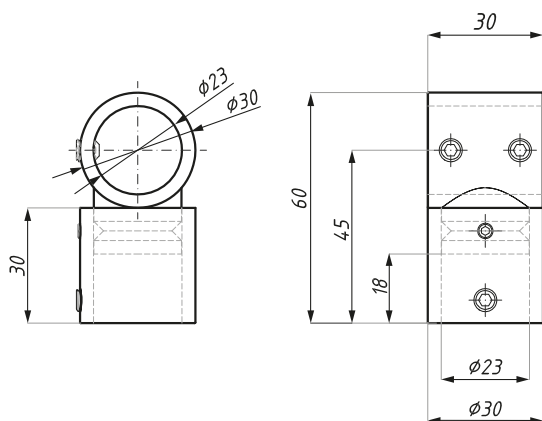


Kod / Code	Materiał / Material	Wykończenie / Finish
CB03BAPC	mosiądz / brass	chrom polysk / polished chrome
CB03BASC	mosiądz / brass	chrom satyna / satin chrome

grubść szkła (mm): 8; 10 glass thickness (mm) : 8; 10

CB03T

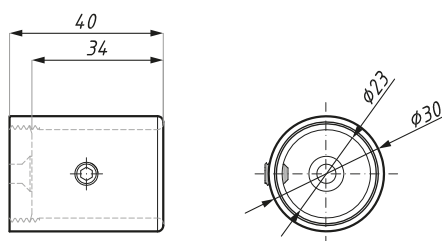
Łącznik "T" do relingów
„T”-junction connector



Kod / Code	Materiał / Material	Wykończenie / Finish
CB03TPC	mosiądz / brass	chrom polysk / polished chrome
CB03TSC	mosiądz / brass	chrom satyna / satin chrome

CB04

Łącznik stały ściana - reling
Fixed wall connector



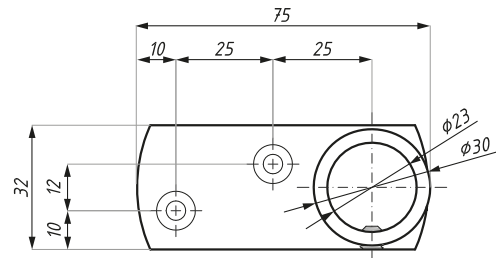
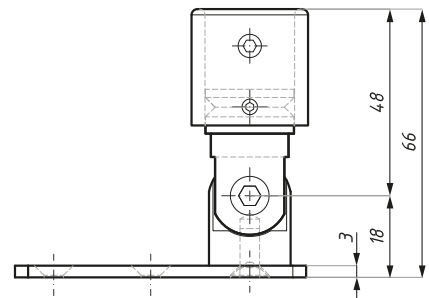
Kod / Code	Materiał / Material	Wykończenie / Finish
CB04PC	mosiądz / brass	chrom polysk / polished chrome
CB04SC	mosiądz / brass	chrom satyna / satin chrome

CB04ADJ

Łącznik przegubowy ściana - reling, mocowanie boczne
Offset adjustable connector



Kod / Code	Materiał / Material	Wykończenie / Finish
CB04ADJPC	mosiądz / brass	chrom polysk / polished chrome
CB04ADJSC	mosiądz / brass	chrom satyna / satin chrome

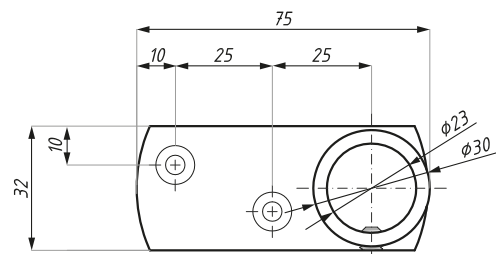
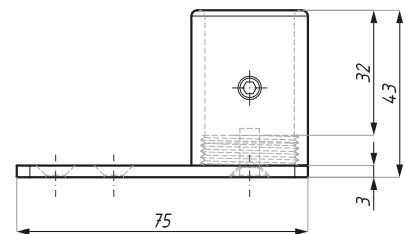


CB04OS

Łącznik stały ściana - reling, mocowanie boczne
Offset fixed wall connector



Kod / Code	Materiał / Material	Wykończenie / Finish
CB04OSPC	mosiądz / brass	chrom polysk / polished chrome
CB04OSSC	mosiądz / brass	chrom satyna / satin chrome

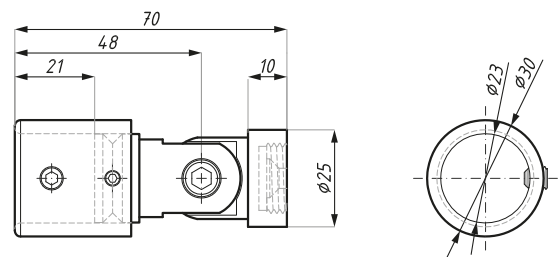


CB05ADJ

Łącznik przegubowy ściana - reling
Adjustable wall connector

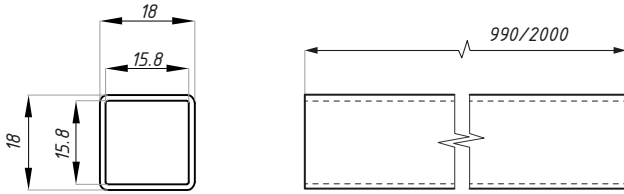


Kod / Code	Materiał / Material	Wykończenie / Finish
CB05ADJPC	mosiądz / brass	chrom polysk / polish chrome
CB05ADJSC	mosiądz / brass	chrom satyna / satin chrome



SCR18

Reling wzmacniający, kwadratowy 18 x 18mm
Square stabiliser bar 18 x 18mm



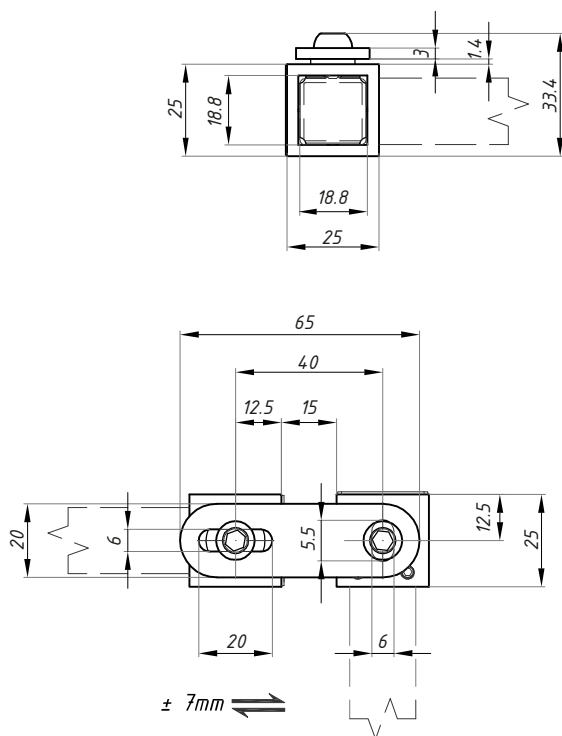
Kod / Code	Wykończenie Finish	Długość (mm) Length (mm)
SCR18-990 PSS	połysk / polish	990
SCR18-2000 PSS	połysk / polish	2000
SCR18-990 SSS	satyna / satin	990
SCR18-2000 SSS	satyna / satin	2000

material: stal nierdzewna

material: stainless steel

SC01ADJ

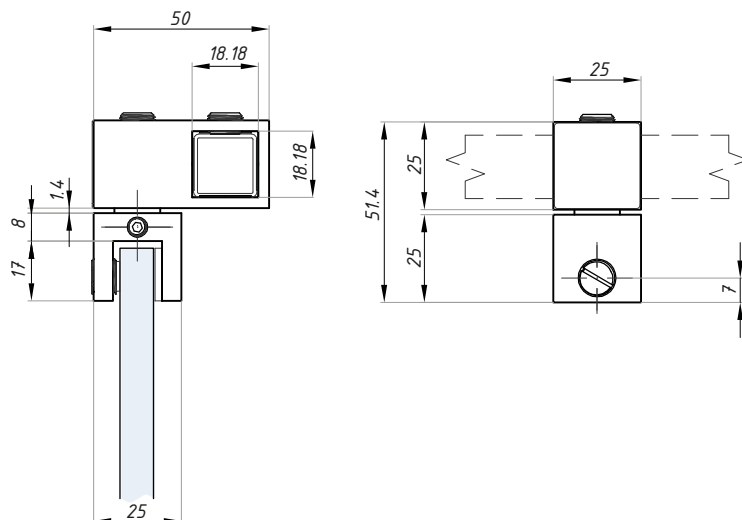
Łącznik kątowy, regulowany do relingów kwadratowych
Adjustable angular connector



Kod / Code	Materiał / Material	Wykończenie / Finish
SC01ADJ PSS	stal nierdzewna / stainless steel	połysk / polished
SC01ADJ SSS	stal nierdzewna / stainless steel	satyna / satin

SC02

Łącznik boczny, przelotowy szkło-reling kwadratowy
Parallel connector

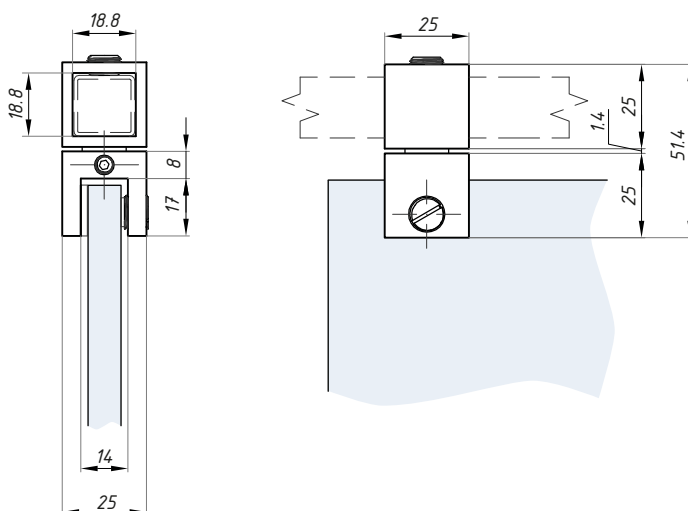


Kod / Code	Materiał / Material	Wykończenie / Finish
SC02 PSS	stal nierdzewna / stainless steel	połysk / polished
SC02 SSS	stal nierdzewna / stainless steel	satyna / satin

grubść szkła (mm): 6 - 10 glass thickness (mm) : 6 - 10

SC03AA

Łącznik przelotowy, osiowy szkło-reling kwadratowy
Intermediate connector

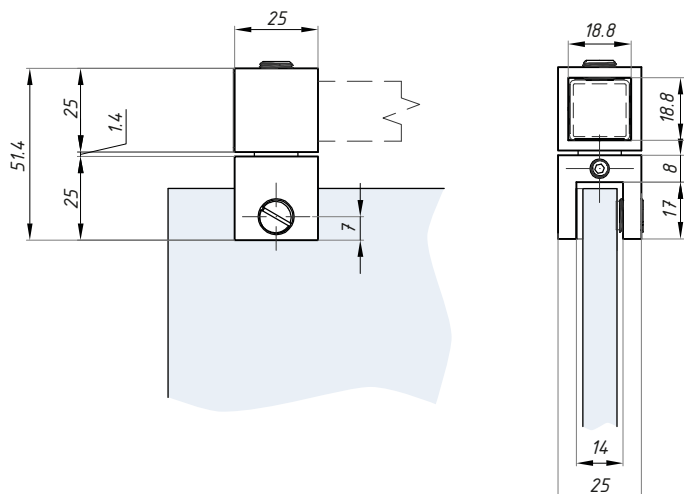


Kod / Code	Materiał / Material	Wykończenie / Finish
SC03AA PSS	stal nierdzewna / stainless steel	połysk / polished
SC03AA SSS	stal nierdzewna / stainless steel	satyna / satin

grubść szkła (mm): 6 - 10 glass thickness (mm) : 6 - 10

SC03BA

Łącznik końcowy szkło - reling kwadratowy
End connector



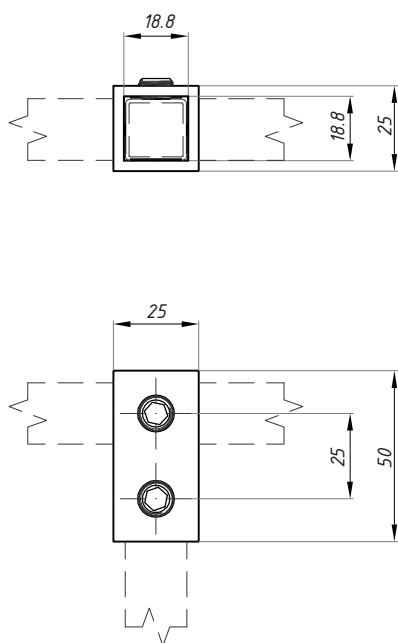
Kod / Code	Materiał / Material	Wykończenie / Finish
SC03BA PSS	stal nierdzewna / stainless steel	połysk / polished
SC03BA SSS	stal nierdzewna / stainless steel	satyna / satin

grubść szkła (mm): 6 - 10

glass thickness (mm) : 6 - 10

SC03T

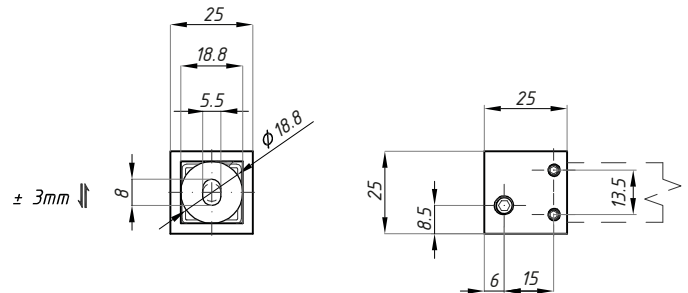
Łącznik „T” do relingów kwadratowych
„T” - junction connector



Kod / Code	Materiał / Material	Wykończenie / Finish
SC03T PSS	stal nierdzewna / stainless steel	połysk / polished
SC03T SSS	stal nierdzewna / stainless steel	satyna / satin

SC04

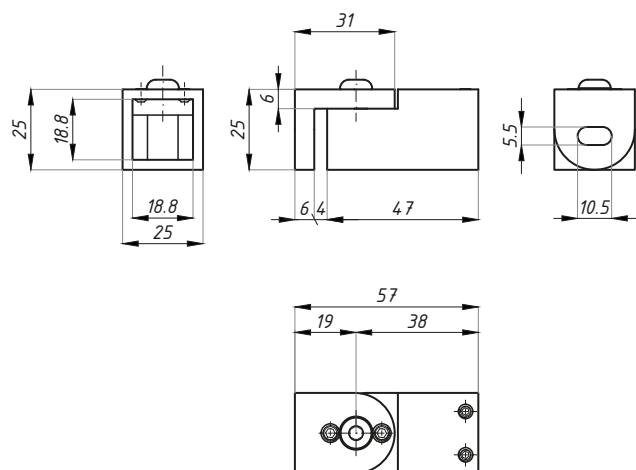
Łącznik stały ściana - reling kwadratowy
Fixed wall connector



Kod / Code	Materiał / Material	Wykończenie / Finish
SC04 PSS	stal nierdzewna / stainless steel	połysk / polished
SC04 SSS	stal nierdzewna / stainless steel	satyna / satin

SC04A-ADJ

Łącznik regulowany ściana - reling kwadratowy
Adjustable wall connector



Kod / Code	Materiał / Material	Wykończenie / Finish
SC04A-ADJ PSS	stal nierdzewna / stainless steel	połysk / polished
SC04A-ADJ SSS	stal nierdzewna / stainless steel	satyna / satin





CDA POLSKA sp. z o.o. sp. k.

SIEDZIBA WROCŁAW

ul. Robotnicza 60
53-608 Wrocław

T: +48 71 797 80 28
F: +48 71 797 80 27
biuro@cdapolska.pl

ODDZIAŁ GDYNIA

ul. Morska 306 A
81-006 Gdynia

T/F: +48 58 719 28 78
gdynia@cdapolska.pl

ODDZIAŁ WARSZAWA

ul. Łodygowa 25
03-687 Warszawa

T/F: +48 22 675 05 89
warszawa@cdapolska.pl

www.**cdapolska**.pl



MODENA

Gałki i uchwyty prysznicowe
Knobs and shower handles

PARMA

Zamki do kabin prysznicowych
Latches for showers



AKCESORIA
DO KABIN
PRYSZNICOWYCH
SHOWER
BOXES
ACCESSORIES

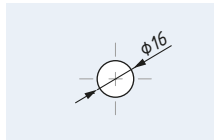
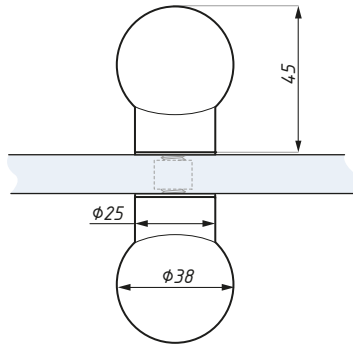


AKCESORIA DO SZKŁA HARTOWANEGO



KH15-38

Gałka do drzwi (ø38)
Door knob (ø38)



Przygotowanie szkła
Glass preparation



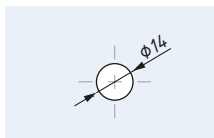
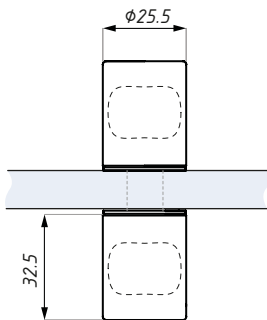
Kod / Code	Materiał / Material	Wykończenie / Finish
KH15-38PSS	stal nierdzewna / stainless steel	połysk / polish
KH15-38SSS	stal nierdzewna / stainless steel	satyna / satin

grubość szkła (mm): 8; 10; 12

glass thickness (mm): 8; 10; 12

TGKH16-25

Gałka do drzwi (ø 25.5)
Door knob (ø 25.5)



Przygotowanie szkła
Glass preparation



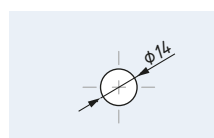
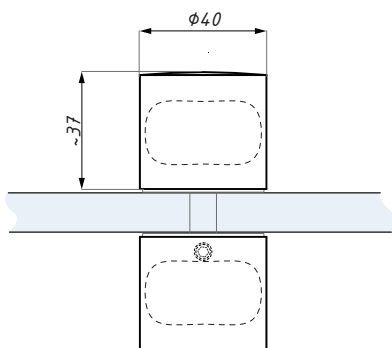
Kod / Code	Materiał / Material	Wykończenie / Finish
TGKH16-25 PC	aluminium / aluminium	połysk / polish
TGKH16-25 SC	aluminium / aluminium	satyna / satin

grubość szkła (mm): 8; 10; 12

glass thickness (mm): 8; 10; 12

TGKH16-40

Gałka do drzwi (ø40)
Door knob (ø40)



Przygotowanie szkła
Glass preparation



Kod / Code	Materiał / Material	Wykończenie / Finish
TGKH16-40 SC	aluminium / aluminium	satyna / satin
TGKH16-40 PC	aluminium / aluminium	połysk / polish

grubość szkła (mm): 8; 10; 12

glass thickness (mm): 8; 10; 12

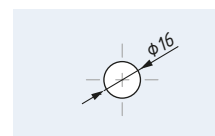
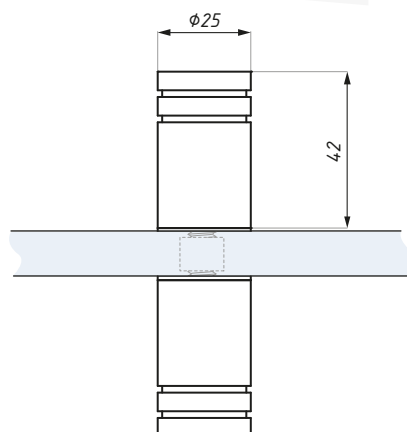
KH17-25

Gałka do drzwi (Ø25)
Door knob (Ø25)



Kod / Code	Materiał / Material	Wykończenie / Finish
KH17-25PSS	stal nierdzewna / stainless steel	połysk / polish
KH17-25SSS	stal nierdzewna / stainless steel	satyna / satin

grubość szkła (mm): 8; 10; 12 glass thickness (mm): 8; 10; 12



Przygotowanie szkła
Glass preparation

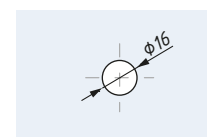
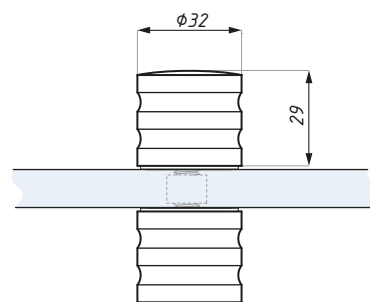
KH18-32

Gałka do drzwi (Ø32)
Door knob (Ø32)



Kod / Code	Materiał / Material	Wykończenie / Finish
KH18-32PSS	stal nierdzewna / stainless steel	połysk / polish
KH18-32SSS	stal nierdzewna / stainless steel	satyna / satin

grubość szkła (mm): 8; 10; 12 glass thickness (mm): 8; 10; 12



Przygotowanie szkła
Glass preparation

KH21

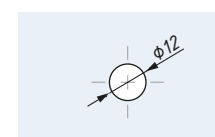
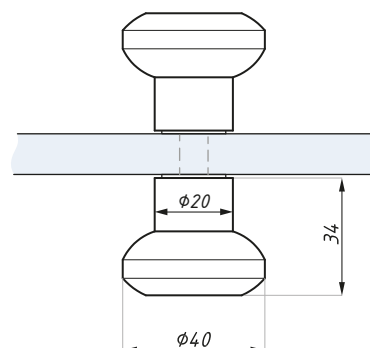
Gałka do drzwi / Door knob



Kod / Code	Materiał / Material	Wykończenie / Finish
KH21	stal nierdzewna / stainless steel	połysk / polish

grubość szkła (mm): 8; 10; 12 glass thickness (mm): 8; 10; 12

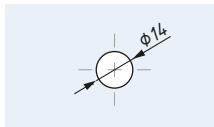
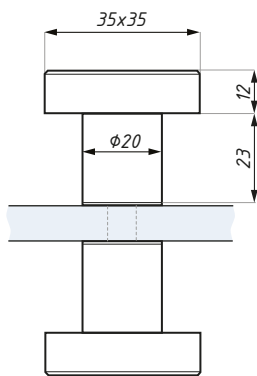
UWAGA: kolor szkła może się nieznacznie różnić od przedstawionego na zdjęciu ATTENTION: glass color may look different than shown on picture



Przygotowanie szkła
Glass preparation

KH24

Gałka do drzwi
Door knob



Przygotowanie szkła
Glass preparation

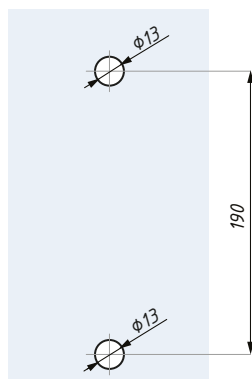
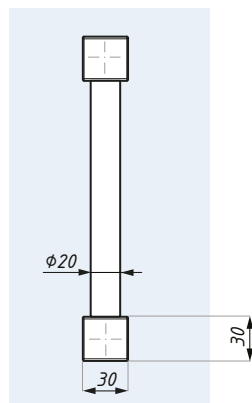
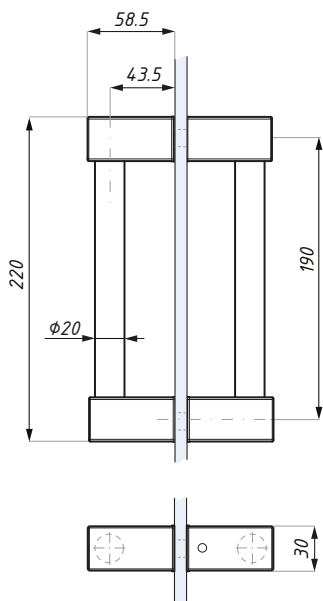


Kod / Code	Materiał / Material	Wykończenie / Finish
KH24PSS	stal nierdzewna / stainless steel	połysk / polish
KH24SSS	stal nierdzewna / stainless steel	satyna / satin

grubość szkła (mm): 8; 10; 12 glass thickness (mm): 8; 10; 12

KH25

Uchwyt drzwiowy
Door handle



Przygotowanie szkła
Glass preparation

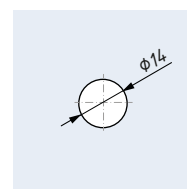
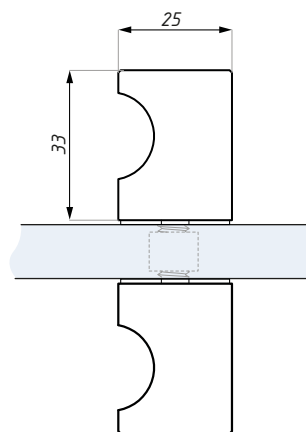
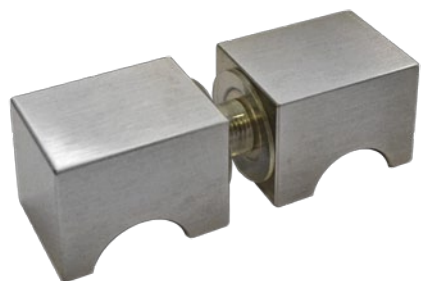


Kod / Code	Materiał / Material	Wykończenie / Finish
KH25PSS	stal nierdzewna / stainless steel	połysk / polish
KH25SSS	stal nierdzewna / stainless steel	satyna / satin

materiał: stal nierdzewna material: stainless steel
grubość szkła (mm): 8; 10; 12 glass thickness (mm): 8; 10; 12

TGKH33

Gałka do drzwi
Door knob



Przygotowanie szkła
Glass preparation

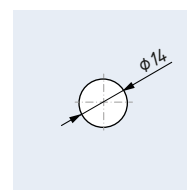
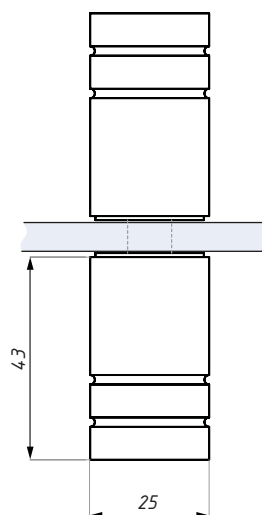
Kod / Code	Materiał / Material	Wykończenie / Finish
TGKH33PC	aluminium / aluminium	połysk / polished
TGKH33SC	aluminium / aluminium	satyna / satin

grubość szkła (mm): 6; 8; 10

glass thickness (mm): 6; 8; 10

TGKH43

Gałka do drzwi
Door knob



Przygotowanie szkła
Glass preparation

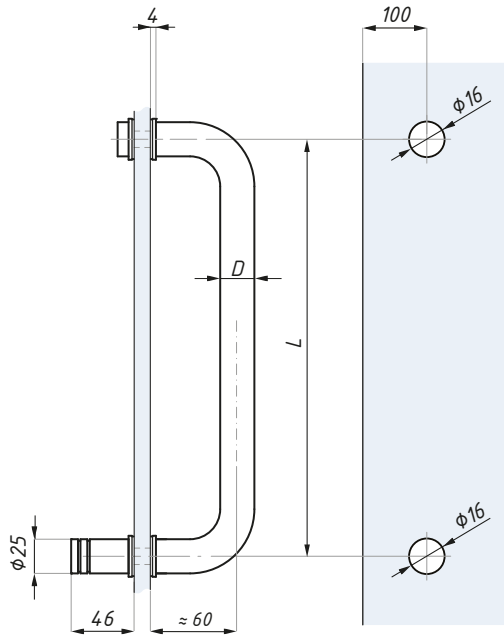
Kod / Code	Materiał / Material	Wykończenie / Finish
TGKH43 PC	aluminium / aluminium	połysk / polish
TGKH43 SC	aluminium / aluminium	satyna / satin

grubość szkła (mm): 8; 10; 12

glass thickness (mm): 8; 10; 12

H01-KH17-KH01

Uchwyt drzwiowy / Door handle



Przygotowanie szkła
Glass preparation

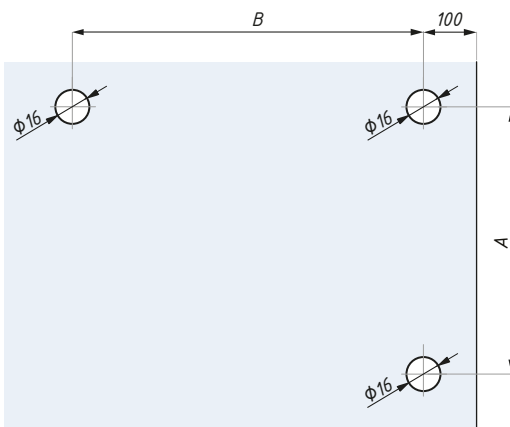
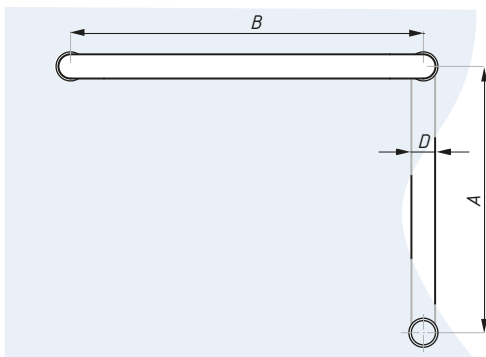


Kod / Code	Wykończenie / Finish	D	L
H01-KH17-KH01PSS	połysk / polish	25	305
H01-KH17-KH01SSS	satyna / satin	25	305

materiał: stal nierdzewna materiał: stainless steel
 grubość szkła (mm): 8; 10; 12 glass thickness (mm): 8; 10; 12

H12

Uchwyt drzwiowy / Door handle



Przygotowanie szkła
Glass preparation

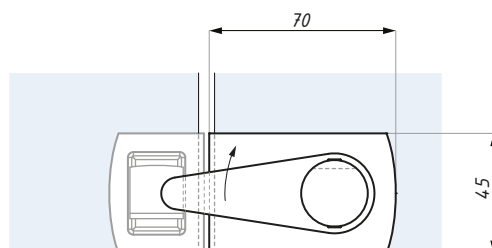
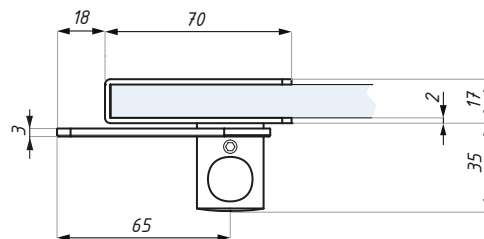


Kod / Code	Wykończenie / Finish	D	A	B
H12-275-425LPSS	połysk / polish	25	275	425
H12-275-425LSSS	satyna / satin	25	275	425

materiał: stal nierdzewna materiał: stainless steel
 grubość szkła (mm): 8; 10; 12 glass thickness (mm): 8; 10; 12

US624

Zamek (bez wycięcia w szkle)
Latch (without glass notch)



GK624 Zaczep
GK624 Strike

US624 Zamek
US624 Latch

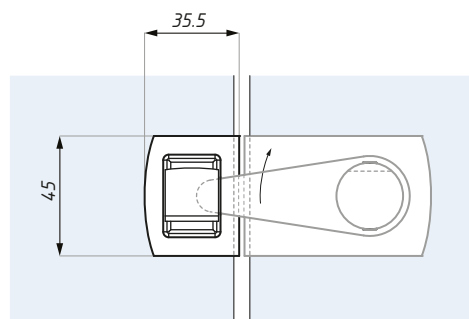
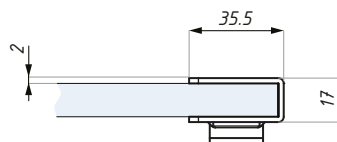
6-8 montaż szkło - szkło
8-10 montaż ściana - szkło
6-8 glass to glass installation
8-10 wall to glass installation

Kod / Code	Wykończenie / Finish
US624PC	chrom połysk / polished chrome
US624SC	chrom satyna / satin chrome
material: stal nierdzewna	material: stainless steel
grubość szkła (mm): 8; 10; 12	glass thickness (mm): 8; 10; 12
nie zawiera podkładek	gaskets not included

INFORMACJA: Nie wymaga wycięć w szkle
NOTE: No glass preparation required

GK624

Zaczep do zamka US624 (bez wycięcia w szkle)
Strike for latch US624 (without glass notch)



GK624 Zaczep
GK624 Strike

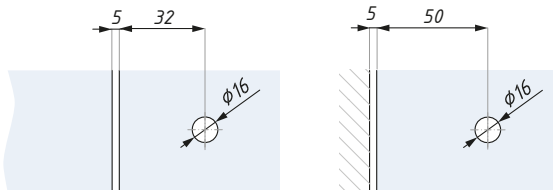
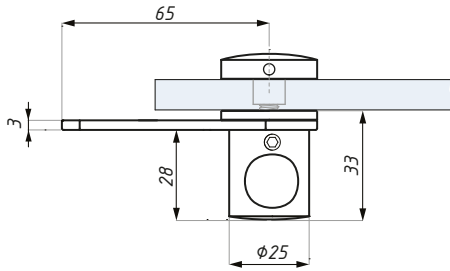
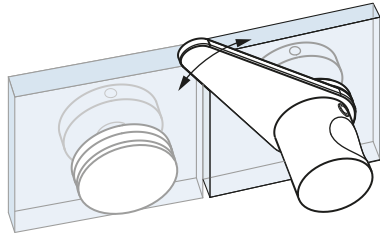
US624 Zamek
US624 Latch

Kod / Code	Strona / Side	Wykończenie / Finish
GK624RHPC	prawy / right	połysk / polished chrome
GK624LHPC	lewy / left	połysk / polished chrome
GK624RHSC	prawy / right	satyna / satin chrome
GK624LHSC	lewy / left	satyna / satin chrome
material: stal nierdzewna	material: stainless steel	
grubość szkła (mm): 8; 10; 12	glass thickness (mm): 8; 10; 12	
nie zawiera podkładek	gaskets not included	

INFORMACJA: Nie wymaga wycięć w szkle
NOTE: No glass preparation required

US625

Zamek
Latch



GK625 Zaczepek
GK625 Strike

US625 Zamek
US625 Latch

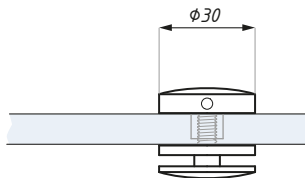
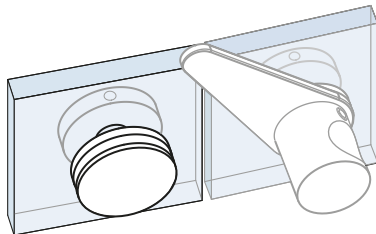
Przygotowanie szkła
Glass preparation



Kod / Code	Wykończenie / Finish
US625PC	chrom połysk / polished chrome
US625SC	chrom satyna / satin chrome
materiał: stal nierdzewna	materiał: stainless steel
grubość szkła (mm): 8; 10; 12	glass thickness (mm): 8; 10; 12

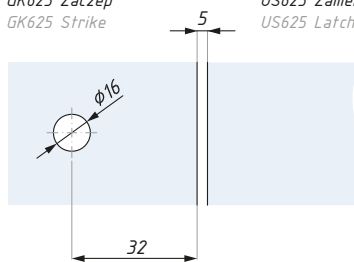
GK625

Zaczepek do zamka US625
Strike for latch US625



GK625 Zaczepek
GK625 Strike

US625 Zamek
US625 Latch



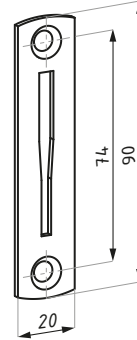
Przygotowanie szkła
Glass preparation



Kod / Code	Wykończenie / Finish
GK625PC	chrom połysk / polished chrome
GK625SC	chrom satyna / satin chrome
materiał: stal nierdzewna	materiał: stainless steel
grubość szkła (mm): 8; 10; 12	glass thickness (mm): 8; 10; 12

KP624

Zaczep do zamka US624, US625 (mocowany na ścianie)
Strike for latch US624, US625 (fixed to wall)



Kod / Code	Wykończenie / Finish
KP624PC	chrom połysk / polished chrome
KP624SC	chrom satyna / satin chrome
material: stal nierdzewna	material: stainless steel





CDA POLSKA sp. z o.o. sp. k.

SIEDZIBA WROCŁAW

ul. Robotnicza 60
53-608 Wrocław

T: +48 71 797 80 28
F: +48 71 797 80 27
biuro@cdapolska.pl

ODDZIAŁ GDYNIA

ul. Morska 306 A
81-006 Gdynia

T/F: +48 58 719 28 78
gdynia@cdapolska.pl

ODDZIAŁ WARSZAWA

ul. Łodygowa 25
03-687 Warszawa

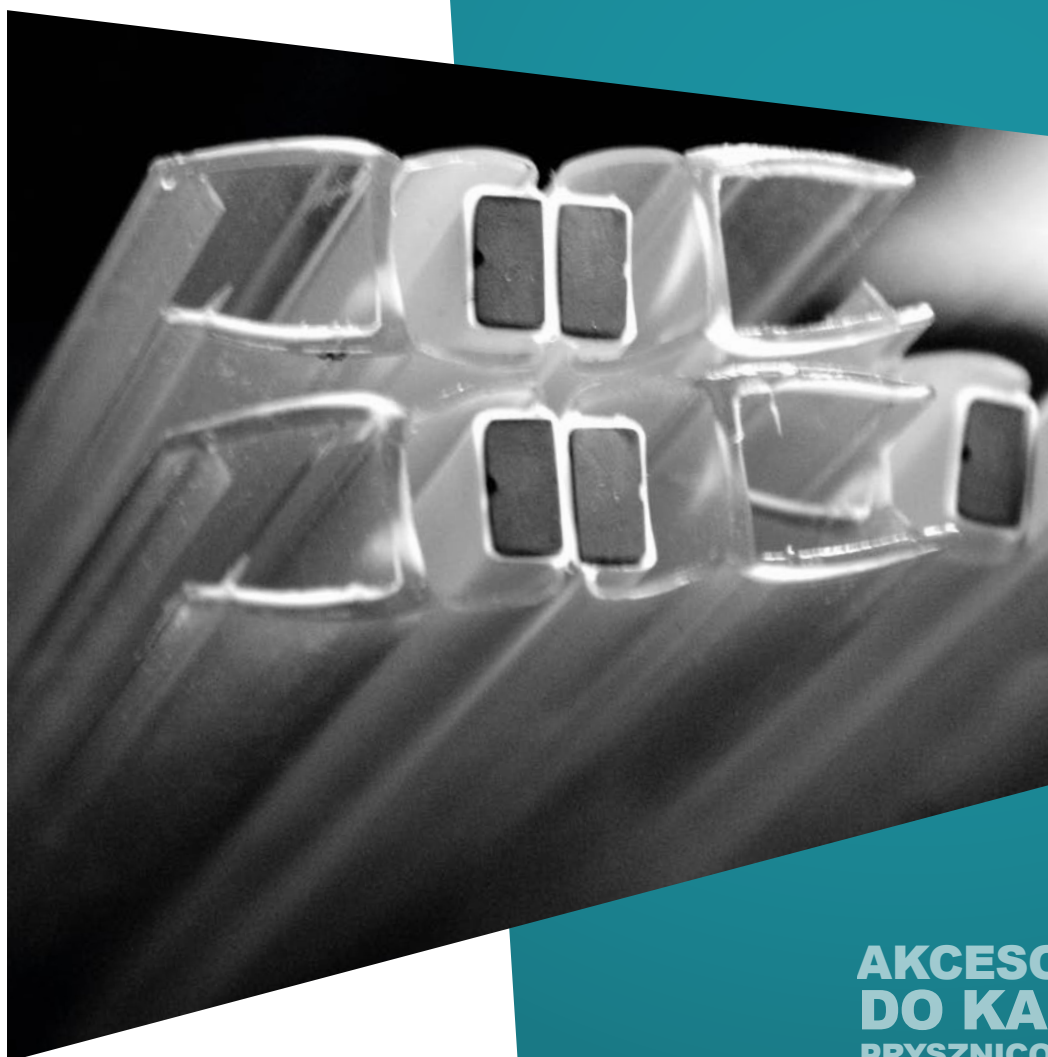
T/F: +48 22 675 05 89
warszawa@cdapolska.pl

www.**cdapolska**.pl



BUDRIO

Uszczelki i progi kabinowe
Clip seals & shower doorsteps

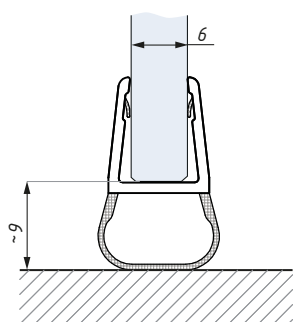


**AKCESORIA
DO KABIN
PRYSZNICOWYCH
SHOWER
BOXES
ACCESSORIES**

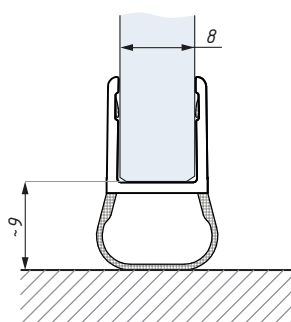


AKCESORIA DO SZKŁA HARTOWANEGO

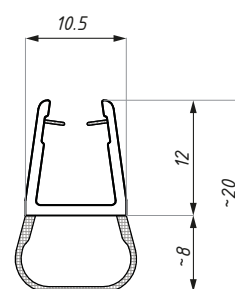




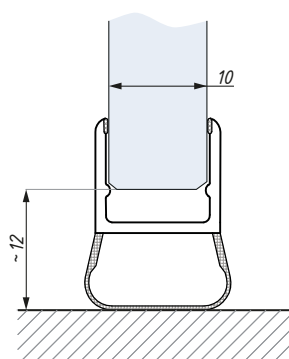
Uszczelka ABE6-8
montaż na szkło 6 mm
Clip seal ABE6-8 for glass 6 mm



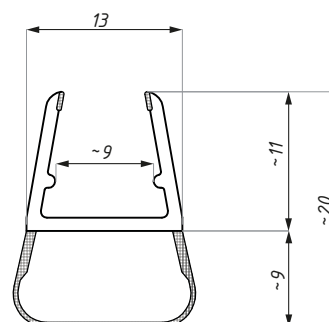
Uszczelka ABE6-8
montaż na szkło 8 mm
Clip seal ABE6-8 for glass 8 mm



Uszczelka ABE6-8
Clip seal ABE6-8



Uszczelka ABE10
montaż na szkło 10 mm
Clip seal ABE10 for glass 10 mm



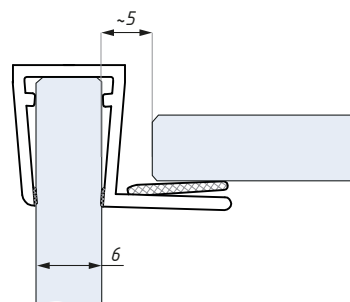
Uszczelka ABE10
Clip seal ABE10

Kod / Code	Grubość szkła (mm) Glass thickness (mm)	Długość (mm) Length (mm)
ABE6-8	6 - 8	2500
ABE10	10	2500

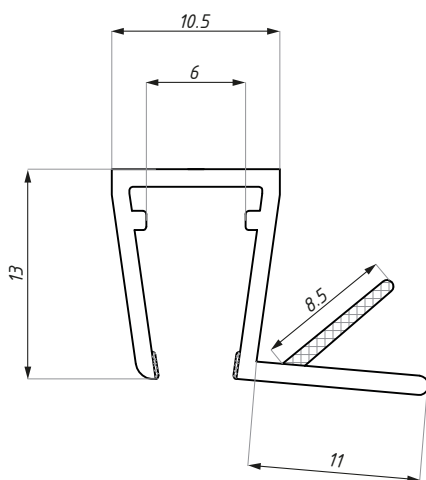
materiał: PVC	materiał: PVC
zakres temperatur: 0 - 50°C	temperature range: 0 - 50°C
odporność UV: EN ISO 4892-2	UV resistance: EN ISO 4892-2

ASE

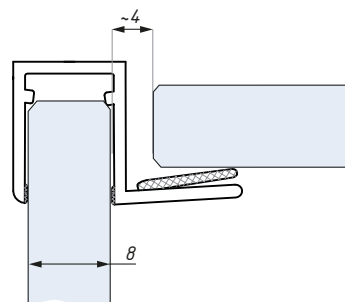
Uszczelka
Clip seal



Uszczelka ASE6-8
montaż na szkło 6 mm
Clip seal ASE6-8 for glass 6 mm

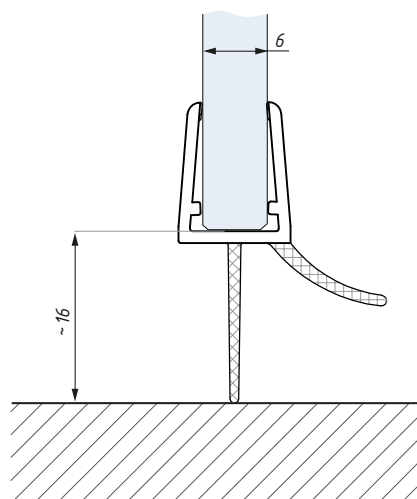


Uszczelka ASE6-8
Clip seal ASE6-8

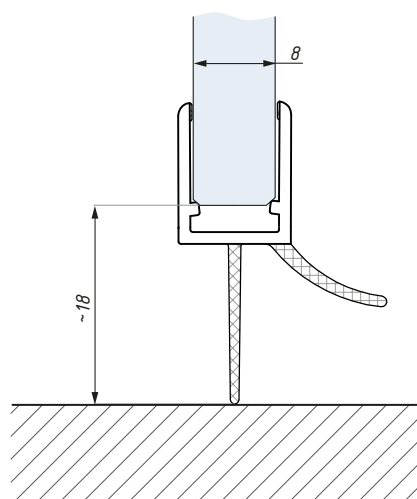


Uszczelka ASE6-8
montaż na szkło 8 mm
Clip seal ASE6-8 for glass 8 mm

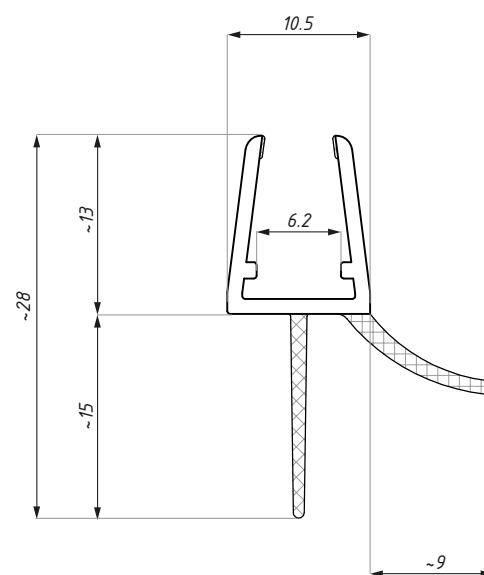
Kod / Code	Grubość szkła (mm) Glass thickness (mm)	Długość (mm) Length (mm)
ASE6-8	6 - 8	2500
materiał: PVC		materiał: PVC
zakres temperatur: 0 - 50°C		temperature range: 0 - 50°C
odporność UV: EN ISO 4892-2		UV resistance: EN ISO 4892-2



Uszczelka BSE6-8
montaż na szkłe 6 mm
Clip seal BSE6-8 for glass 6 mm



Uszczelka BSE6-8
montaż na szkłe 8 mm
Clip seal BSE6-8 for glass 8 mm

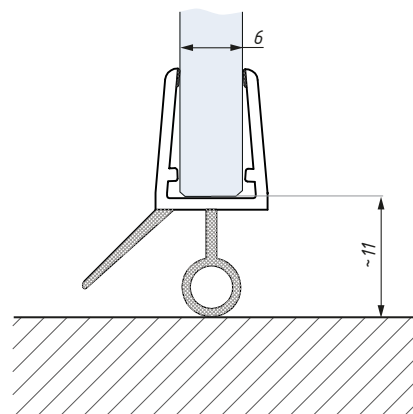


Uszczelka BSE6-8
Clip seal BSE6-8

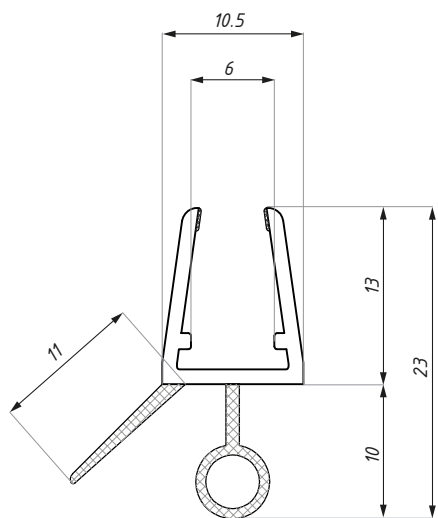
Kod / Code	Grubość szkła (mm) Glass thickness (mm)	Długość (mm) Length (mm)
BSE6-8	6 - 8	2500
materiał: PVC		materiał: PVC
zakres temperatur: 0 - 50°C		temperature range: 0 - 50°C
odporność UV: EN ISO 4892-2		UV resistance: EN ISO 4892-2

DOE

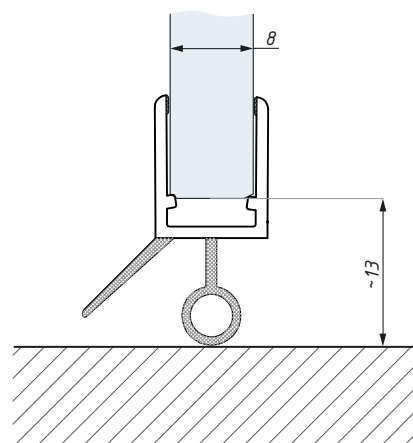
Uszczelka
Clip seal



Uszczelka DOE6-8
montaż na szkło 6 mm
Clip seal DOE6-8 for glass 6 mm

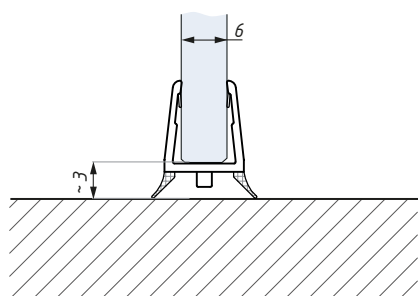


Uszczelka DOE6-8
Clip seal DOE6-8

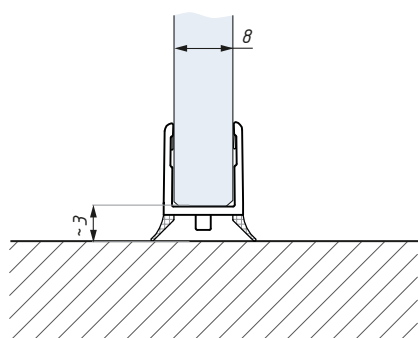


Uszczelka DOE6-8
montaż na szkło 8 mm
Clip seal DOE6-8 for glass 8 mm

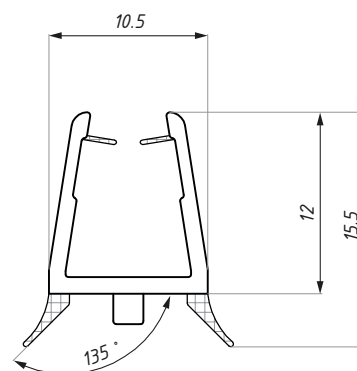
Kod / Code	Grubość szkła (mm) Glass thickness (mm)	Długość (mm) Length (mm)
DOE6-8	6 - 8	2500
material: PVC	material: PVC	
zakres temperatur: 0 - 50°C	temperature range: 0 - 50°C	
odporność UV: EN ISO 4892-2	UV resistance: EN ISO 4892-2	



Uszczelka GCE6-8
montaż na szkłe 6 mm
Clip seal GCE6-8 for glass 6 mm



Uszczelka GCE6-8
montaż na szkłe 8 mm
Clip seal GCE6-8 for glass 8 mm

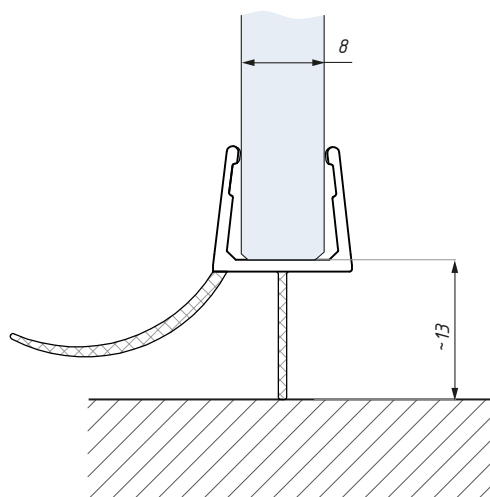


Uszczelka GCE6-8
Clip seal GCE6-8

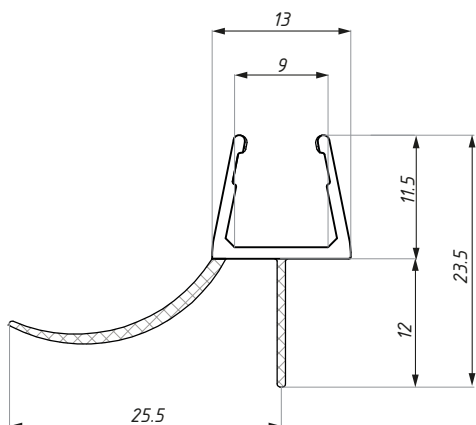
Kod / Code	Grubość szkła (mm) Glass thickness (mm)	Długość (mm) Length (mm)
GCE6-8	6 - 8	2500
materiał: PVC		materiał: PVC
zakres temperatur: 0 - 50°C		temperature range: 0 - 50°C
odporność UV: EN ISO 4892-2		UV resistance: EN ISO 4892-2

GGE

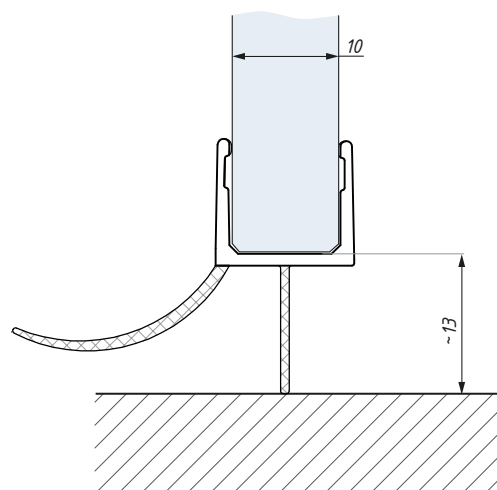
Uszczelka
Clip seal



Uszczelka GGE8-10
montaż na szkło 8 mm
Clip seal GGE8-10 for glass 8 mm

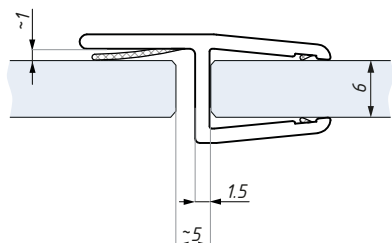


Uszczelka GGE8-10
Clip seal GGE8-10

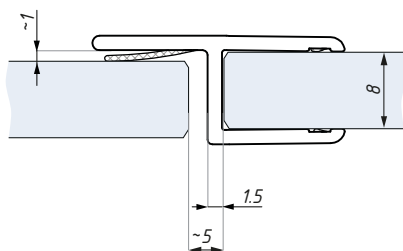


Uszczelka GGE8-10
montaż na szkło 10 mm
Clip seal GGE8-10 for glass 10 mm

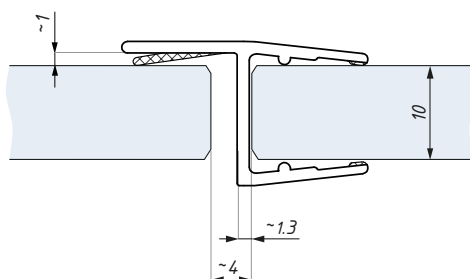
Kod / Code	Grubość szkła (mm) Glass thickness (mm)	Długość (mm) Length (mm)
GGE8-10	8-10	2500
materiał: PVC		materiał: PVC
zakres temperatur: 0 - 50°C		temperature range: 0 - 50°C
odporność UV: EN ISO 4892-2		UV resistance: EN ISO 4892-2



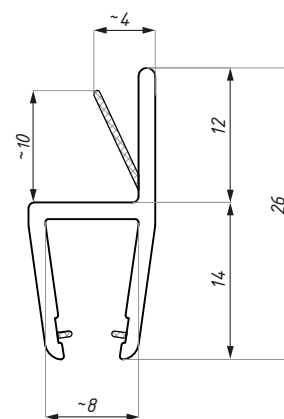
Uszczelka OWE6-8
montaż na szkle 6 mm
Clip seal OWE6-8 for glass 6 mm



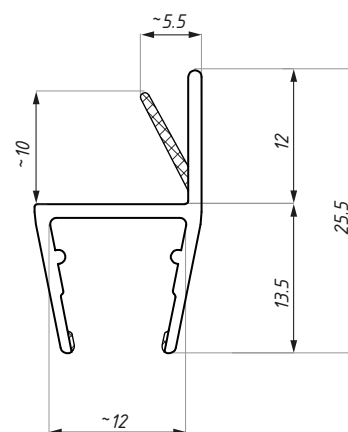
Uszczelka OWE6-8
montaż na szkle 8 mm
Clip seal OWE6-8 for glass 8 mm



Uszczelka OWE10
montaż na szkle 10 mm
Clip seal OWE10 for glass 10 mm



Uszczelka OWE6-8
Clip seal OWE6-8



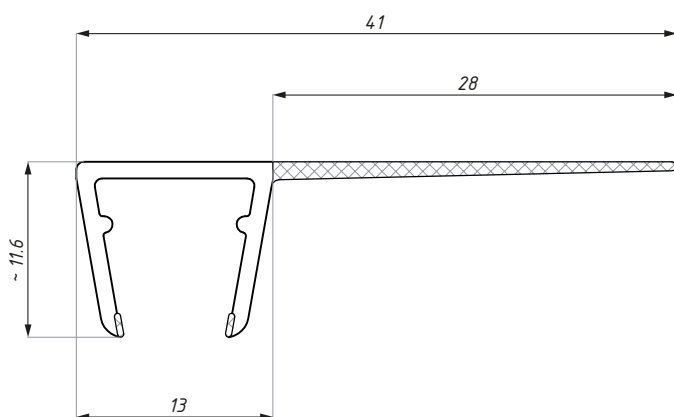
Uszczelka OWE10
Clip seal OWE10

Kod / Code	Grubość szkła (mm) Glass thickness (mm)	Długość (mm) Length (mm)
OWE6-8	6 - 8	2500
OWE10	10	2500

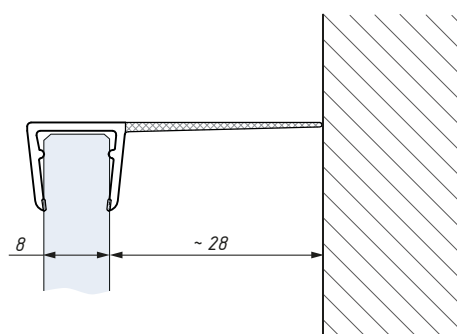
material: PVC	material: PVC
zakres temperatur: 0 - 50°C	temperature range: 0 - 50°C
odporność UV: EN ISO 4892-2	UV resistance: EN ISO 4892-2

SDE

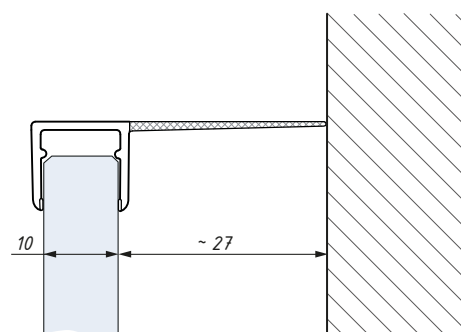
Uszczelka
Clip seal



Uszczelka SDE8-10
Clip seal SDE8-10



Uszczelka SDE8-10
montaż na szkło 8 mm
Clip seal SDE8-10 for glass 8 mm

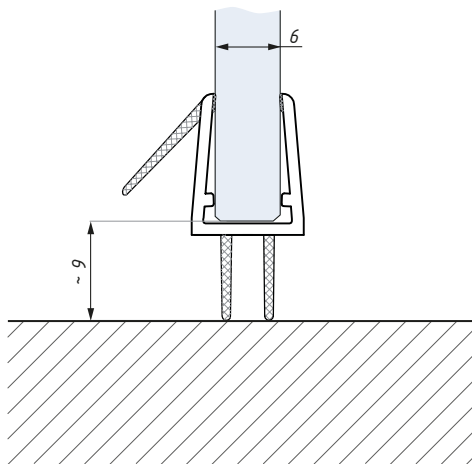


Uszczelka SDE8-10
montaż na szkło 10 mm
Clip seal SDE8-10 for glass 10 mm

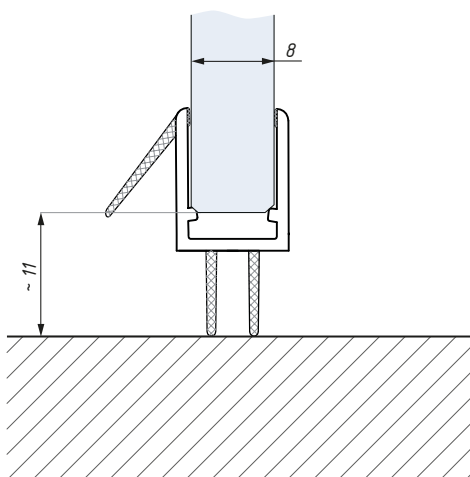
Kod / Code	Grubość szkła (mm) Glass thickness (mm)	Długość (mm) Length (mm)
SDE8-10	8 - 10	2500
materiał: PVC		material: PVC
zakres temperatur: 0 - 50°C		temperature range: 0 - 50°C
odporność UV: EN ISO 4892-2		UV resistance: EN ISO 4892-2

WBE

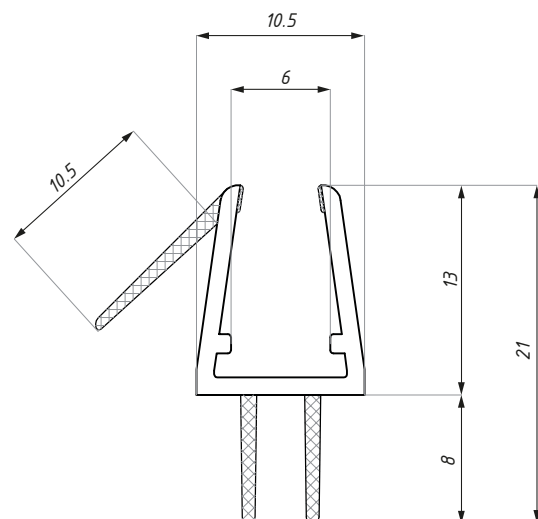
Uszczelka
Clip seal



Uszczelka WBE6-8
montaż na szkło 6 mm
Clip seal WBE6-8 for glass 6 mm



Uszczelka WBE6-8
montaż na szkło 8 mm
Clip seal WBE6-8 for glass 8 mm

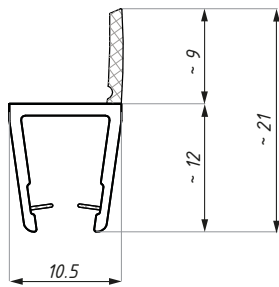


Uszczelka WBE6-8
Clip seal WBE6-8

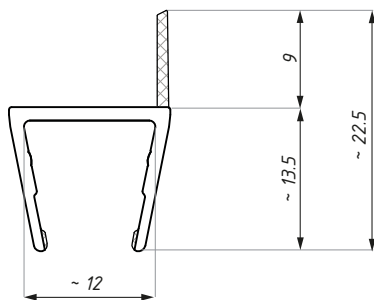
Kod / Code	Grubość szkła (mm) Glass thickness (mm)	Długość (mm) Length (mm)
WBE6-8	6 - 8	2500
materiał: PVC		material: PVC
zakres temperatur: 0 - 50°C		temperature range: 0 - 50°C
odporność UV: EN ISO 4892-2		UV resistance: EN ISO 4892-2

WSE

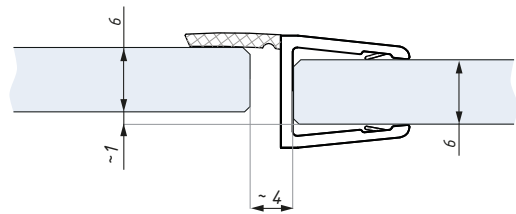
Uszczelka
Clip seal



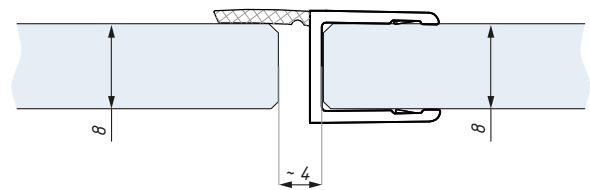
Uszczelka WSE6-8
Clip seal WSE6-8



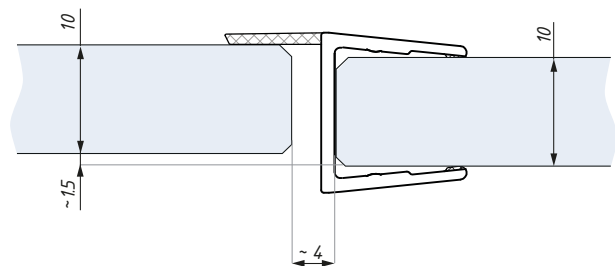
Uszczelka WSE8-10
Clip seal WSE8-10



Uszczelka WSE6-8
montaż na szkłe 6 mm
Clip seal WSE6-8 for glass 6 mm



Uszczelka WSE6-8
montaż na szkłe 8 mm
Clip seal WSE6-8 for glass 8 mm



Uszczelka WSE8-10
montaż na szkłe 10 mm
Clip seal WSE8-10 for glass 10 mm

Kod / Code	Grubość szkła (mm) Glass thickness (mm)	Długość (mm) Length (mm)
WSE6-8	6 - 8	2500
WSE8-10	8 - 10	2500

materiał: PVC

materiał: PVC

zakres temperatur: 0 - 50°C

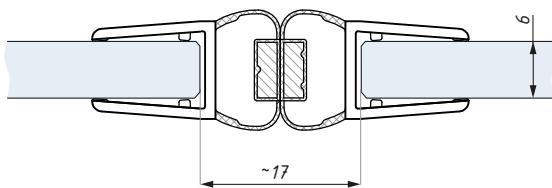
temperature range: 0 - 50°C

odporność UV: EN ISO 4892-2

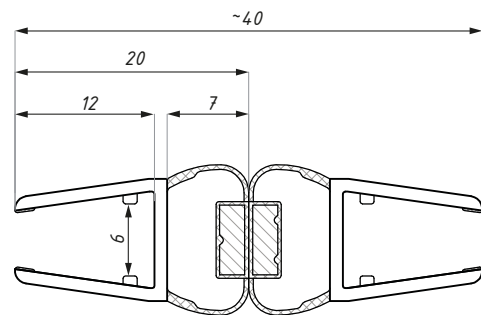
UV resistance: EN ISO 4892-2

PMBE

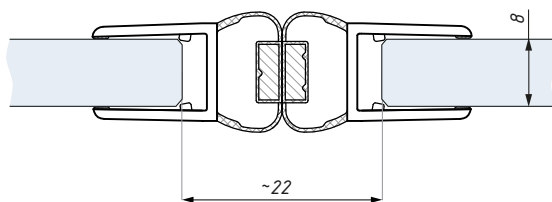
Uszczelka magnetyczna
Magnetic clip seal



Uszczelka PMBE6-8
montaż na szkle 6 mm
Clip seal PMBE6-8 for glass 6 mm



Uszczelka PMBE6-8
Clip seal PMBE6-8

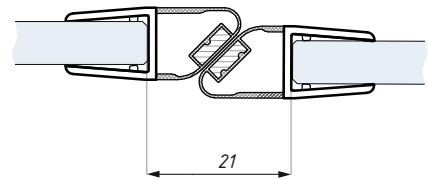
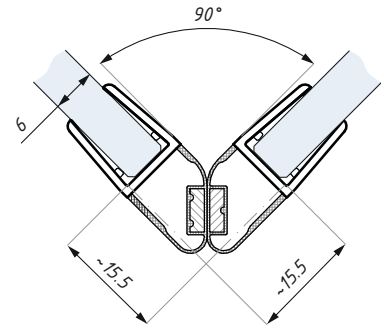


Uszczelka PMBE6-8
montaż na szkle 8mm
Clip seal PMBE6-8 for glass 8 mm

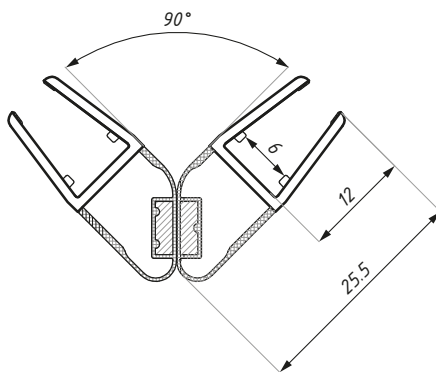
Kod / Code	Grubość szkła (mm) Glass thickness (mm)	Długość (mm) Length (mm)
PMBE6-8	6 - 8	2200
materiał: PVC		material: PVC
zakres temperatur: 0 - 50°C		temperature range: 0 - 50°C
odporność UV: EN ISO 4892-2		UV resistance: EN ISO 4892-2

PMFE

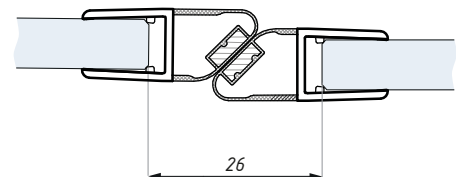
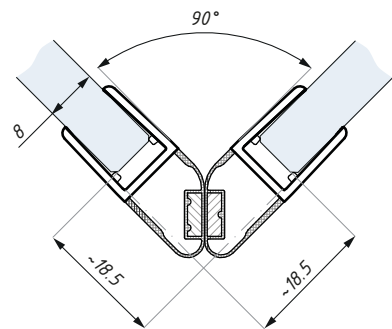
Uszczelka magnetyczna 90° / 180°
Magnetic clip seal 90° / 180°



Uszczelka PMFE6-8
montaż na szkle 6 mm
Clip seal PMFE6-8 for glass 6 mm



Uszczelka PMFE6-8
Clip seal PMFE6-8

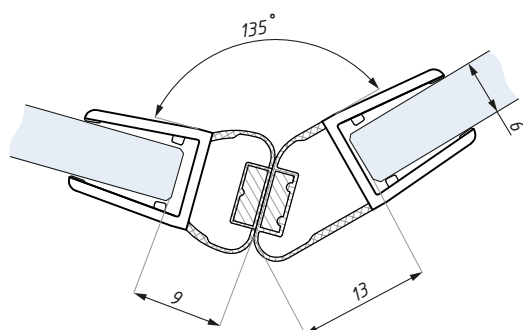


Uszczelka PMFE6-8
montaż na szkle 8 mm
Clip seal PMFE6-8 for glass 8 mm

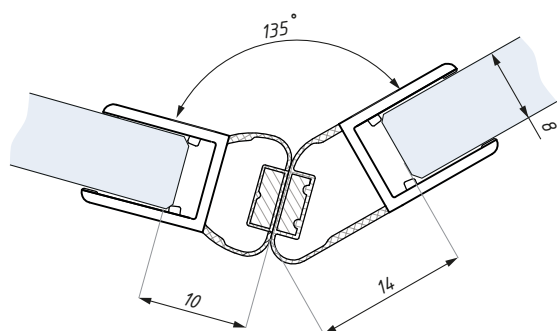
Kod / Code	Grubość szkła (mm) Glass thickness (mm)	Długość (mm) Length (mm)
PMFE6-8	6 - 8	2200
PMFE6-8-L2500	6 - 8	2500

materiał: PVC	material: PVC
zakres temperatur: 0 - 50°C	temperature range: 0 - 50°C
odporność UV: EN ISO 4892-2	UV resistance: EN ISO 4892-2

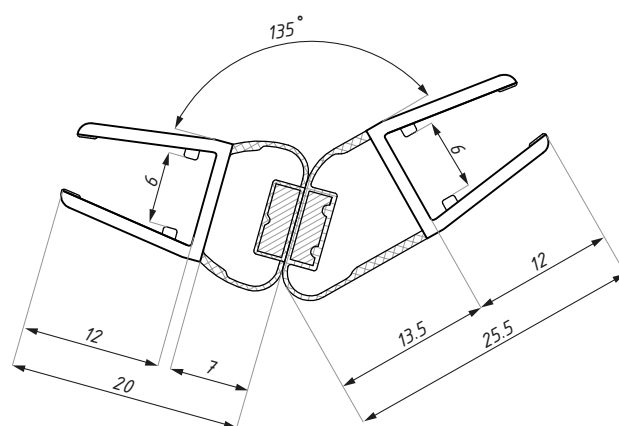
Uszczelka magnetyczna 135°
Magnetic clip seal 135°



Uszczelka PMSE6-8
montaż na szkłe 6 mm
Clip seal PMSE6-8 for glass 6 mm



Uszczelka PMSE6-8
montaż na szkłe 8 mm
Clip seal PMSE6-8 for glass 8 mm

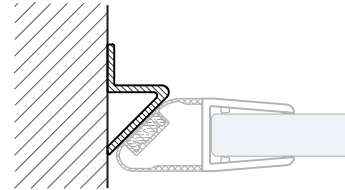
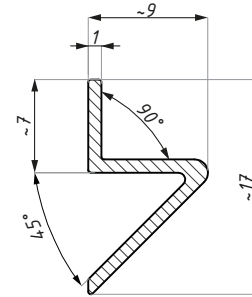


Uszczelka PMSE6-8
Clip seal PMSE6-8

Kod / Code	Grubość szkła (mm) Glass thickness (mm)	Długość (mm) Length (mm)
PMSE6-8	6 - 8	2200
materiał: PVC		materiał: PVC
zakres temperatur: 0 - 50°C		temperature range: 0 - 50°C
odporność UV: EN ISO 4892-2		UV resistance: EN ISO 4892-2

LMP2200

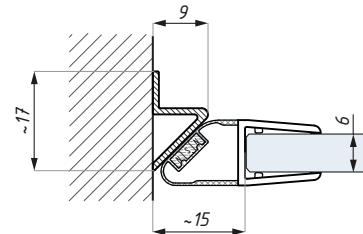
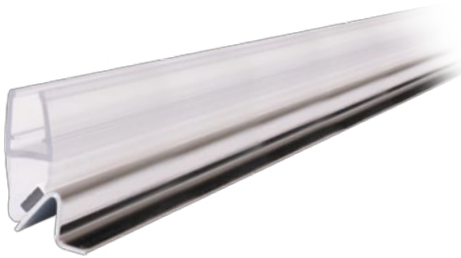
Profil magnetyczny
Magnetic profile



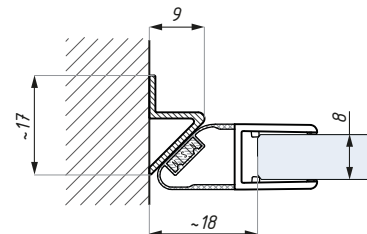
Kod / Code	Grubość szkła (mm) Glass thickness (mm)	Długość (mm) Length (mm)
LMP2200	6 - 8	2200
materiał: stal nierdzewna		materiał: stainless steel
wykończenie: półpołysk		finish: semi-polished

LMP2200SET

Profil magnetyczny z 1/2 uszczelki magnetycznej
Magnetic profile with 1/2 of magnetic seal



Profil LMP2200SET
montaż na szkło 6 mm
Profile LMP2200SET for glass 6 mm



Profil LMP2200SET
montaż na szkło 8 mm
Profile LMP2200SET for glass 8 mm

Kod / Code	Grubość szkła (mm) Glass thickness (mm)	Długość (mm) Length (mm)
LMP2200SET	6 - 8	2200
materiał: PVC / stal nierdzewna		materiał: PVC / stainless steel
zakres temperatur: 0 - 50°C		temperature range: 0 - 50°C
odporność UV: EN ISO 4892-2		UV resistance: EN ISO 4892-2
wykończenie: półpołysk		finish: semi-polished

HPPMMA

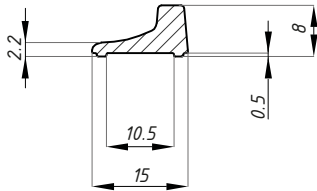
Próg / Doorstep seal



Kod / Code	Długość standardowa (mm) Standard length (mm)
HPPMMA	2000
materiał: acrylic glass	

TGMP

Próg aluminiowy
Doorstep profile

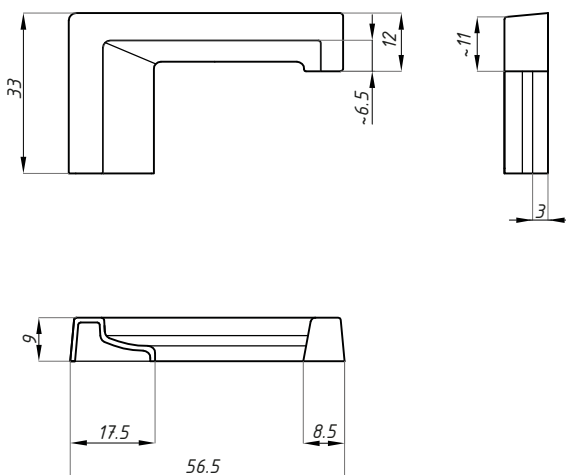


Kod / Code	Wykończenie Finish	Długość (mm) Length (mm)
TGMP-950 PPC	półpołysk / semi-polished	950
TGMP-2000 PPC	półpołysk / semi-polished	2000
TGMP-3000 PPC	półpołysk / semi-polished	3000

materiał: aluminium material: aluminium

TGMB-01L

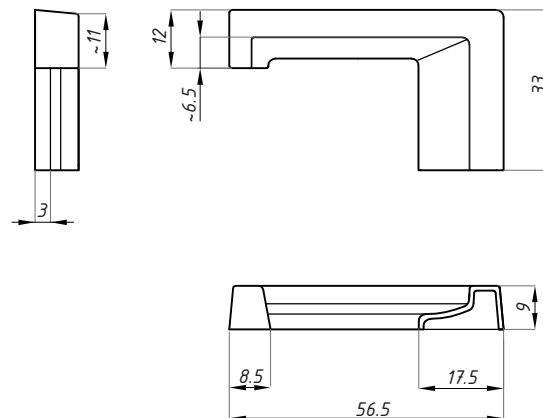
Profil końcowy lewy do progu aluminiowego - boczny
Doorstep side end cap - left



Kod / Code	Wykończenie Finish	Materiał Material
TGMB-01L PC	połysk / polished	PVC / PVC

TGMB-01R

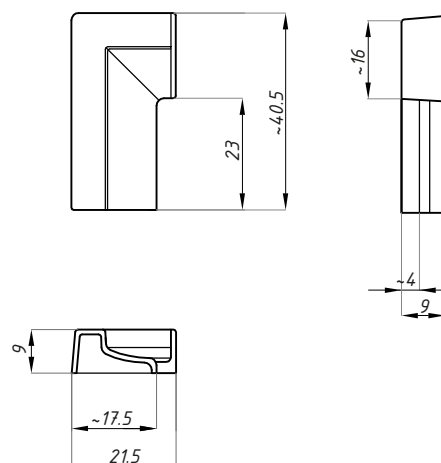
Profil końcowy prawy do progu aluminiowego - boczny
Doorstep side end cap - right



Kod / Code	Wykończenie Finish	Materiał Material
TGMB-01R PC	połysk / polished	PVC / PVC

TGMK-02L

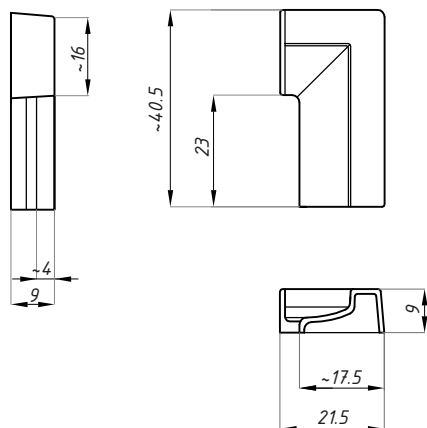
Profil końcowy lewy do progu aluminiowego
Doorstep end cap - left



Kod / Code	Wykończenie Finish	Materiał Material
TGMK-02L PC	połysk / polished	PVC / PVC

TGMK-02R

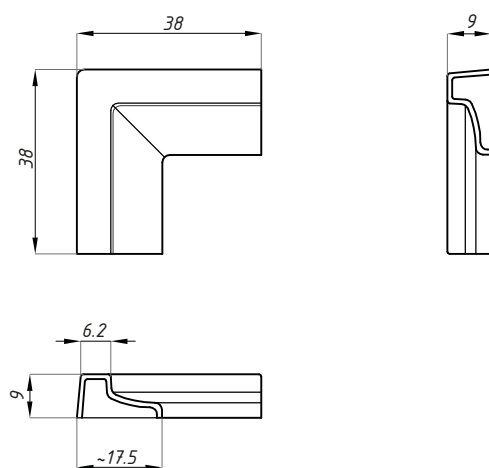
Profil końcowy prawy do progu aluminiowego
Doorstep end cap - right



Kod / Code	Wykończenie Finish	Materiał Material
TGMK-02R PC	połysk / polished	PVC / PVC

TGMN-03

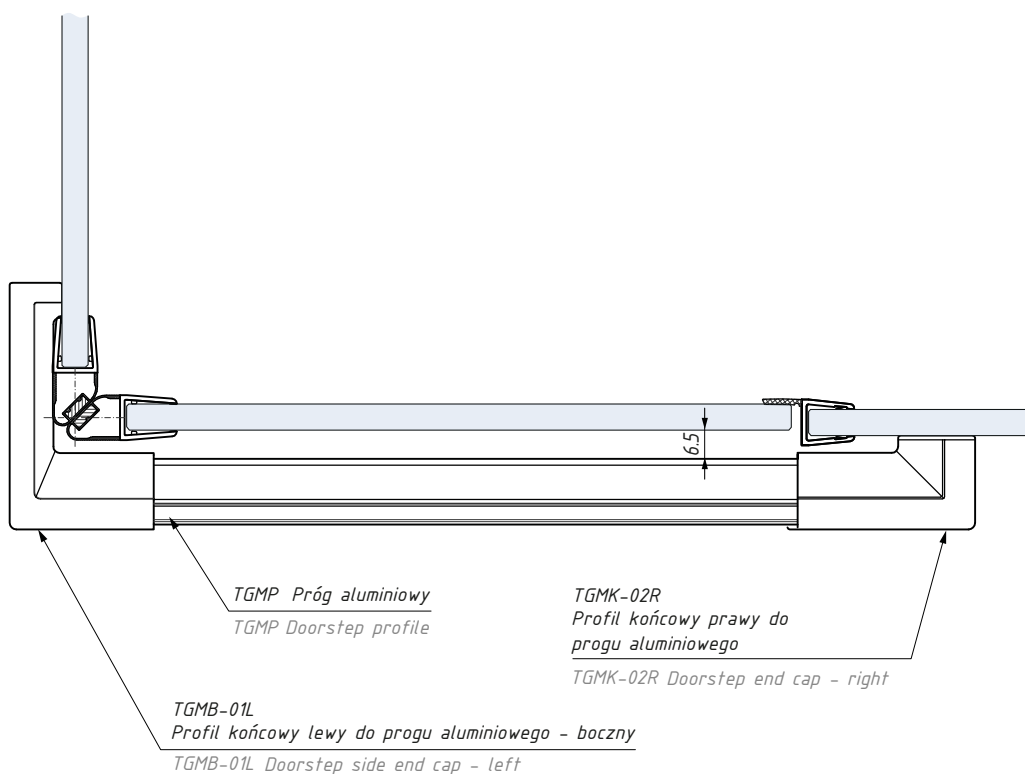
Profil narożny do progu aluminiowego
Doorstep corner connector



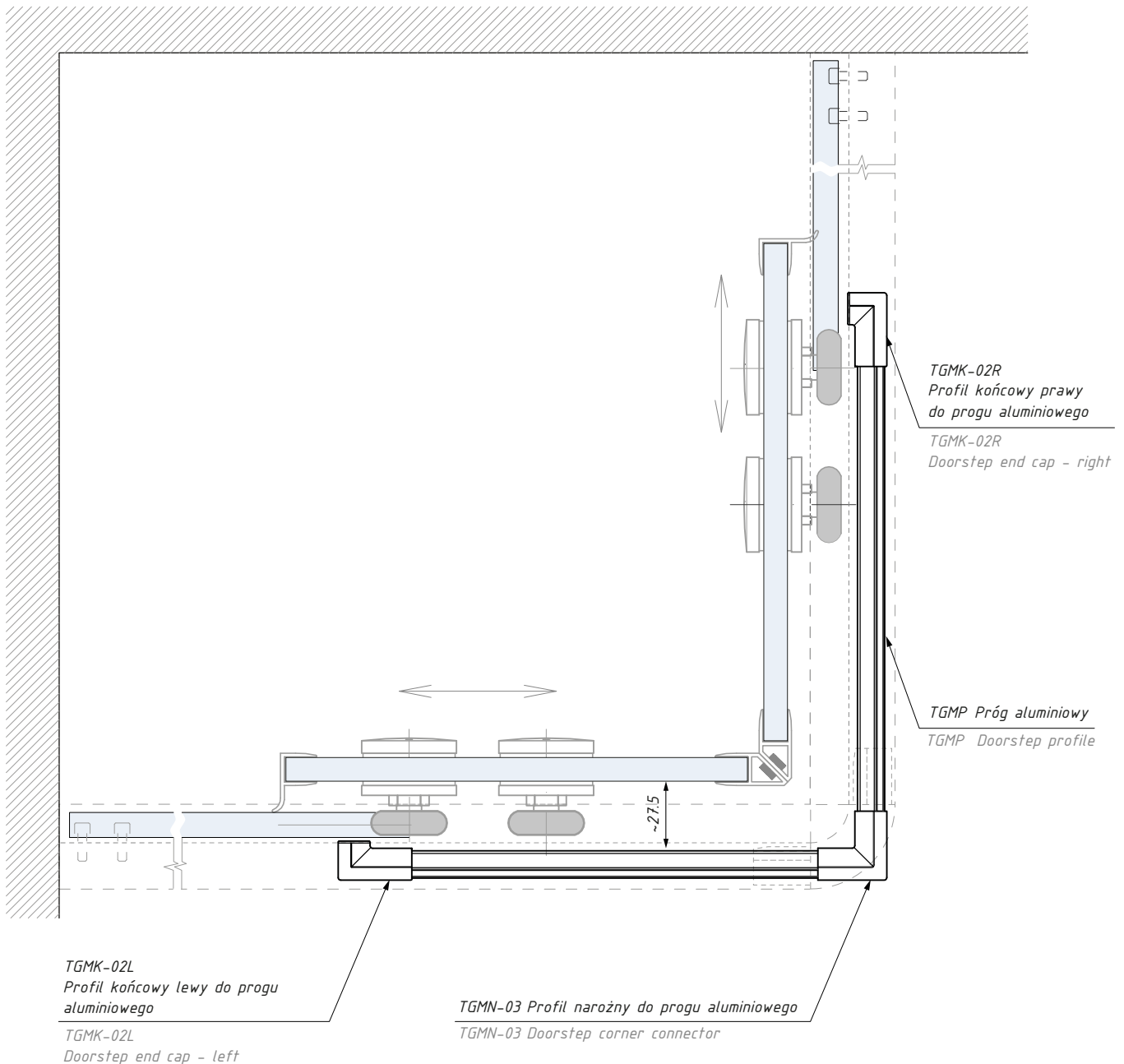
Kod / Code	Wykończenie Finish	Materiał Material
TGMN-03 PC	połysk / polished	PVC / PVC

BUDRIO

Schemat zastosowań
Assembly scheme



Przykład zastosowania dla kabiny z drzwiami otwieranymi na zewnątrz
Example of installation on outside opening shower door



Przykład zastosowania dla systemu przesuwne SF40
Example of installation on sliding system SF40



www.cdapolska.pl



CDA POLSKA sp. z o.o. sp. k.

SIEDZIBA WROCŁAW

ul. Robotnicza 60
53-608 Wrocław

T: +48 71 797 80 28
F: +48 71 797 80 27
biuro@cdapolska.pl

ODDZIAŁ GDYNIA

ul. Morska 306 A
81-006 Gdynia

T/F: +48 58 719 28 78
gdynia@cdapolska.pl

ODDZIAŁ WARSZAWA

ul. Łodygowa 25
03-687 Warszawa

T/F: +48 22 675 05 89
warszawa@cdapolska.pl

www.cdapolska.pl



TRIESTE SF40

System przesuwny
Sliding system



AKCESORIA
DO KABIN
PRYSZNICOWYCH
SHOWER
BOXES
ACCESSORIES

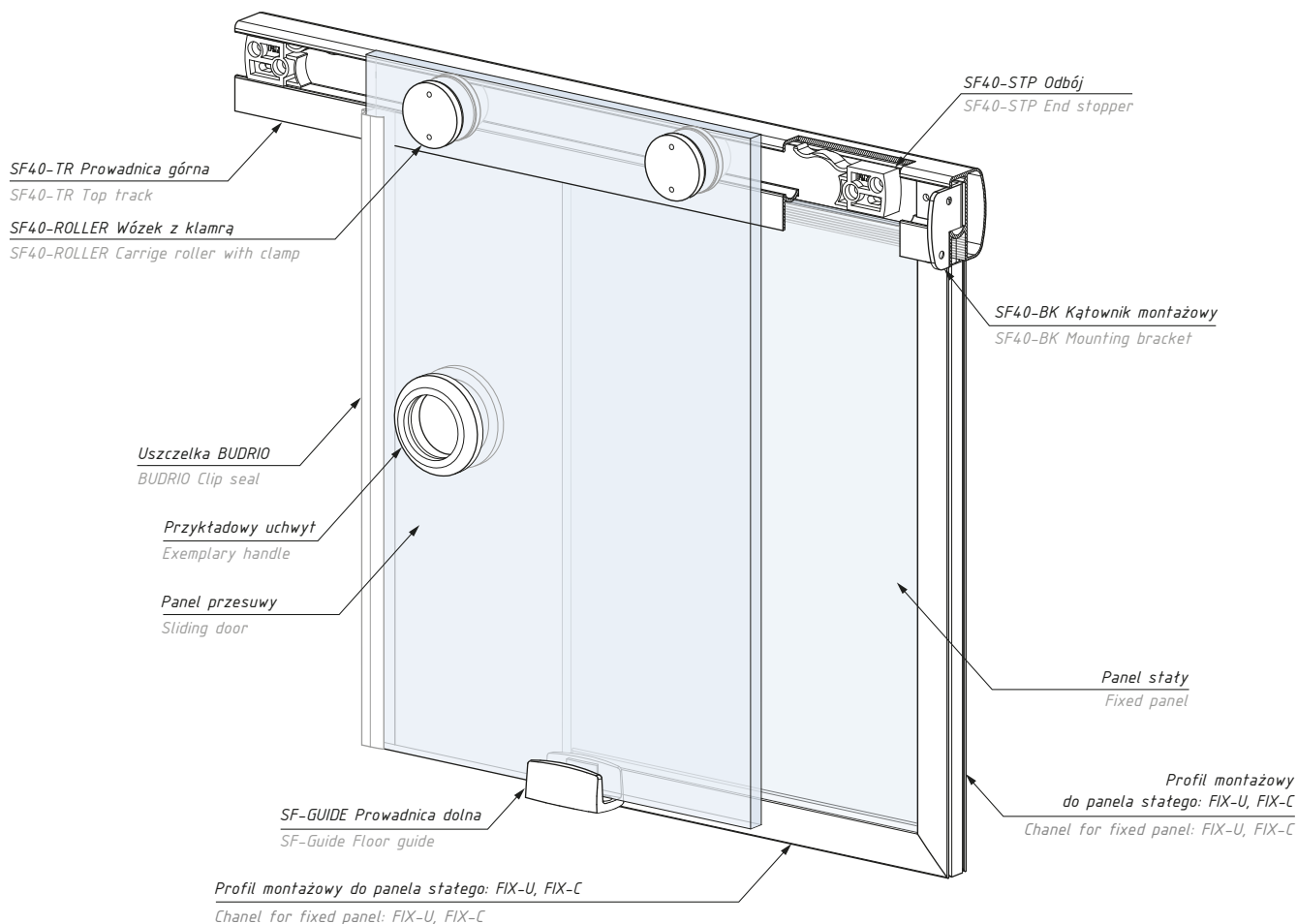


AKCESORIA DO SZKŁA HARTOWANEGO



TRIESTE SF40

System przesuwny TRIESTE SF40
Sliding system TRIESTE SF40



Zestaw na jedno skrzydło zawiera: One panel set includes:

Produkt / Produkt	Sztuk / Pcs
prowadnica górna / top track	1
wózek z klamrą / knob clamb roller	2
odbój z zaczepem / end stopper with catch	2
kątownik montażowy - komplet/ mounting brackets -set	1
prowadnica dolna / floor guide	1
udźwig systemu (kg): 60	set's capacity (kg): 60

Zestaw na dwa skrzydła 90° zawiera: Two panels 90° set- corner instalation - includes:

Produkt / Produkt	Sztuk / Pcs
prowadnica górna / top track	1
wózek z klamrą / knob clamb roller	4
odbój z zaczepem / end stopper with catch	4
kątownik montażowy - komplet/ mounting brackets -set	1
prowadnica dolna / floor guide	2
łącznik kątowny szyn ką 90°/ 90° angled connector	1
udźwig systemu (kg): 2 x 60	set's capacity (kg) : 2 x 60

Zestaw na jedno skrzydło One panel set

Kod / Code	Długość (mm) Lenght (mm)	Wykończenie Finish
SF40-SET PSS	2200	aluminium anodowane połysk polished anodized aluminium
SF40-SET AX	2200	alinox / alinox
grubość szkła (mm): 8; 10		glass thickness (mm): 8; 10

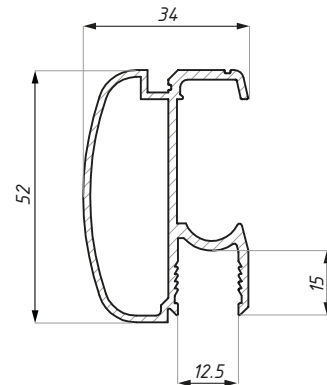
Zestaw na dwa skrzydła 90° Two panels 90° set- corner instalation

Kod / Code	Długość (mm) Lenght (mm)	Wykończenie Finish
SF40-SET90 PSS	2200	aluminium anodowane połysk polished anodized aluminium
SF40-SET90 AX	2200	alinox / alinox
grubość szkła (mm): 8; 10		glass thickness (mm): 8; 10

Zestawy nie zawierają: profilu montażowego: FIX-U, FIX-C, FPS, uszczelki i uchwytu
Sets not include: U channel for fixed glass panel: FIX-U, FIX-C, FPS, seals and handle

SF40-TR

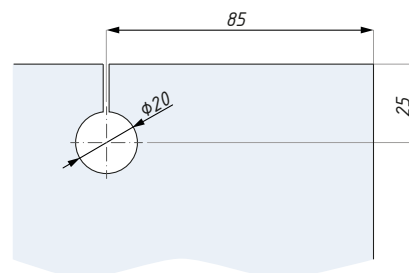
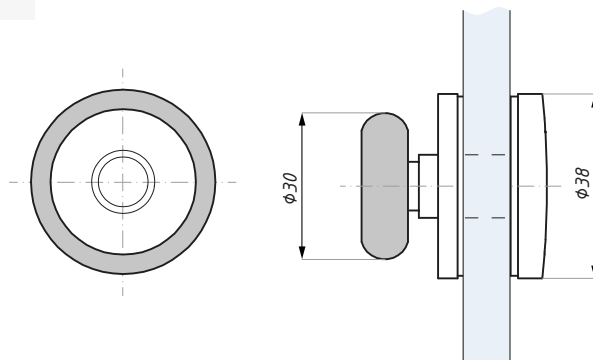
Prowadnica górna
Top track



Kod / Code	Długość (mm) Length (mm)	Wykończenie Finish
SF40-TR2200PSS	2200	aluminium anodowane połysk polished anodized aluminium
SF40-TR2200AX	2200	alinox / alinox
materiał: aluminium		materiał: aluminium

SF40-ROLLER

Wózek z klamrą na łożyskach kulkowych
Carriage roller with clamp



Kod / Code	Wykończenie Finish
SF40-ROLLER-PSS	połysk / polish
SF40-ROLLER-SSS	satyna / satin
materiał: stal nierdzewna	
material: stainless steel	
grubość szkła (mm): 8; 10	
glass thickness (mm): 8; 10	

Przygotowanie szkła panel jezdy
Glass preparation for sliding panel

SF40-STP

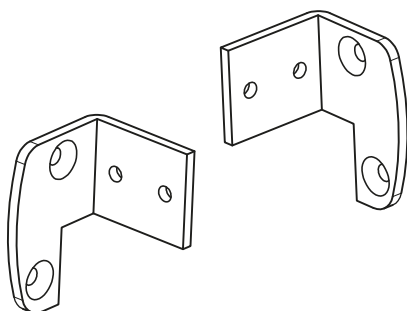
Odbój z zaczepem
End stopper with catch


Kod / Code

SF40-STP

SF40BK

Kątownik montażowy (komplet P+L)
Mounting bracket (set R+L)


Kod / Code

SF40BK-PSS

SF40BK-SATIN

materiał: stal chromowana

Wykończenie / Finish

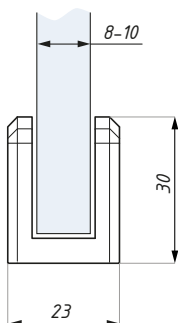
połysk / polish

satyna / satin

materiał: chromed steel

SF-GUIDE

Prowadnica dolna
Floor guide


Kod / Code

SF-GUIDE

grubość szkła (mm): 8; 10

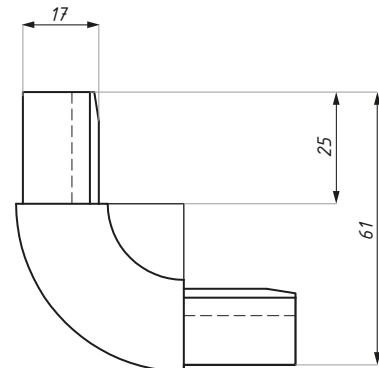
Materiał / Material

teflon / teflon

glass thickness (mm): 8; 10

SF40-CORNER

Łącznik kątowy szyn SF40 kąt 90°
SF40 90° angled connector

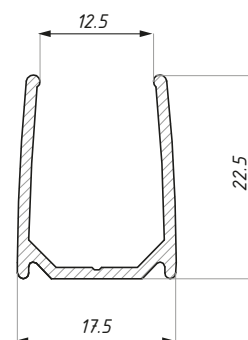
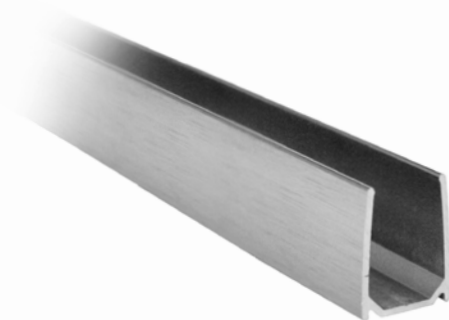


Kod / Code	Wykończenie Finish
SF40-CORNER-PSS	imitacja stal polysk / imitation polished steel
SF40-CORNER-SATIN	imitacja alinox / imitation alinox

materiał: plastik material: plastic

FIX-U

Profil montażowy FIX-U do panela stałego
FIX-U channel for fixed panel



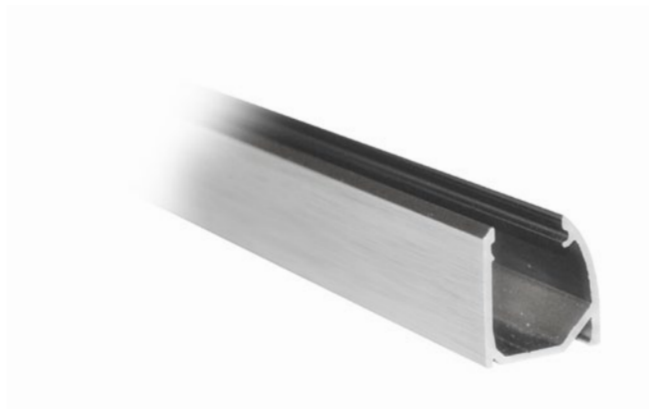
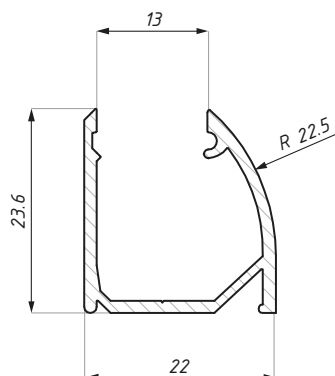
Kod / Code	Długość (mm) Lenght (mm)	Wykończenie Finish
FIX-U-2000PSS	2000	polysk / polish
FIX-U-3000PSS	3000	polysk / polish
FIX-U-4000PSS	4000	polysk / polish
FIX-U-2000AX	2000	alinox / alinox
FIX-U-3000AX	3000	alinox / alinox
FIX-U-4000AX	4000	alinox / alinox

materiał: aluminium

materiał: aluminium

FIX-C

Profil montażowy FIX-C do panela stałego
FIX-C channel for fixed panel

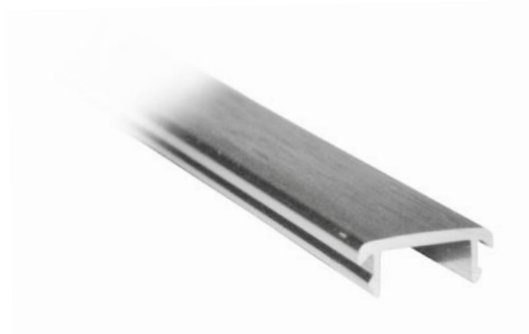
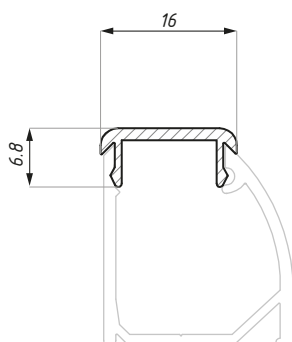


Kod / Code	Długość (mm) / Length (mm)	Wykończenie / Finish
FIX-C-2000PSS	2000	połysk / polish
FIX-C-4000PSS	4000	połysk / polish
FIX-C-2000AX	2000	alinox / alinox
FIX-C-4000AX	4000	alinox / alinox

materiał: aluminium materiał: aluminium

FIX-C-COVER

Pokrywa progowa do profilu FIX-C
Top cover for FIX-C

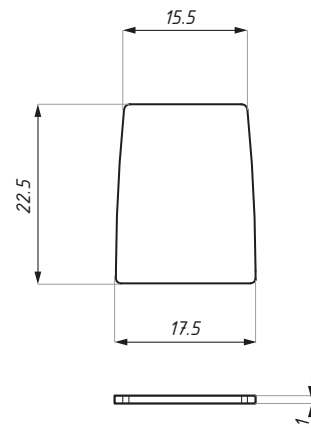


Kod / Code	Długość (mm) / Length (mm)	Wykończenie / Finish
FIX-C-COV1500PSS	1500	połysk / polish
FIX-C-COV3000PSS	3000	połysk / polish
FIX-C-COV1500AX	1500	alinox / alinox
FIX-C-COV3000AX	3000	alinox / alinox

materiał: aluminium materiał: aluminium

FIX-U-EC

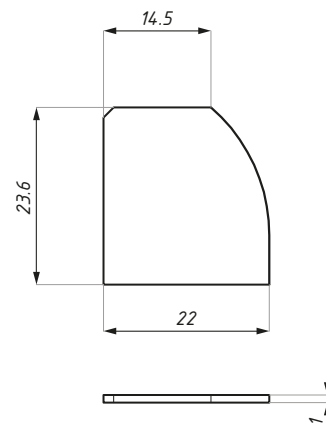
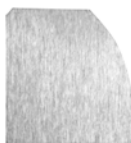
Zaślepka do profilu montażowego FIX-U
End cap for FIX-U channel



Kod / Code	Wykończenie / Finish
FIX-U-EC-PSS	połysk / polish
FIX-U-EC-SSS	satyna / satin
materiał: stal nierdzewna	
material: stainless steel	

FIX-C-EC

Zaślepka boczna do profilu montażowego FIX-C
End cap for FIX-C channel



Na rysunku przedstawiono typ lewy
Left type

Kod / Code	Typ / Type	Wykończenie / Finish
FIX-C-ECRH PSS	prawa / right	połysk / polish
FIX-C-ECLH PSS	lewa / left	połysk / polish
FIX-C-ECRH SSS	prawa / right	satyna / satin
FIX-C-ECLH SSS	lewa / left	satyna / satin
materiał: stal nierdzewna		material: stainless steel

U

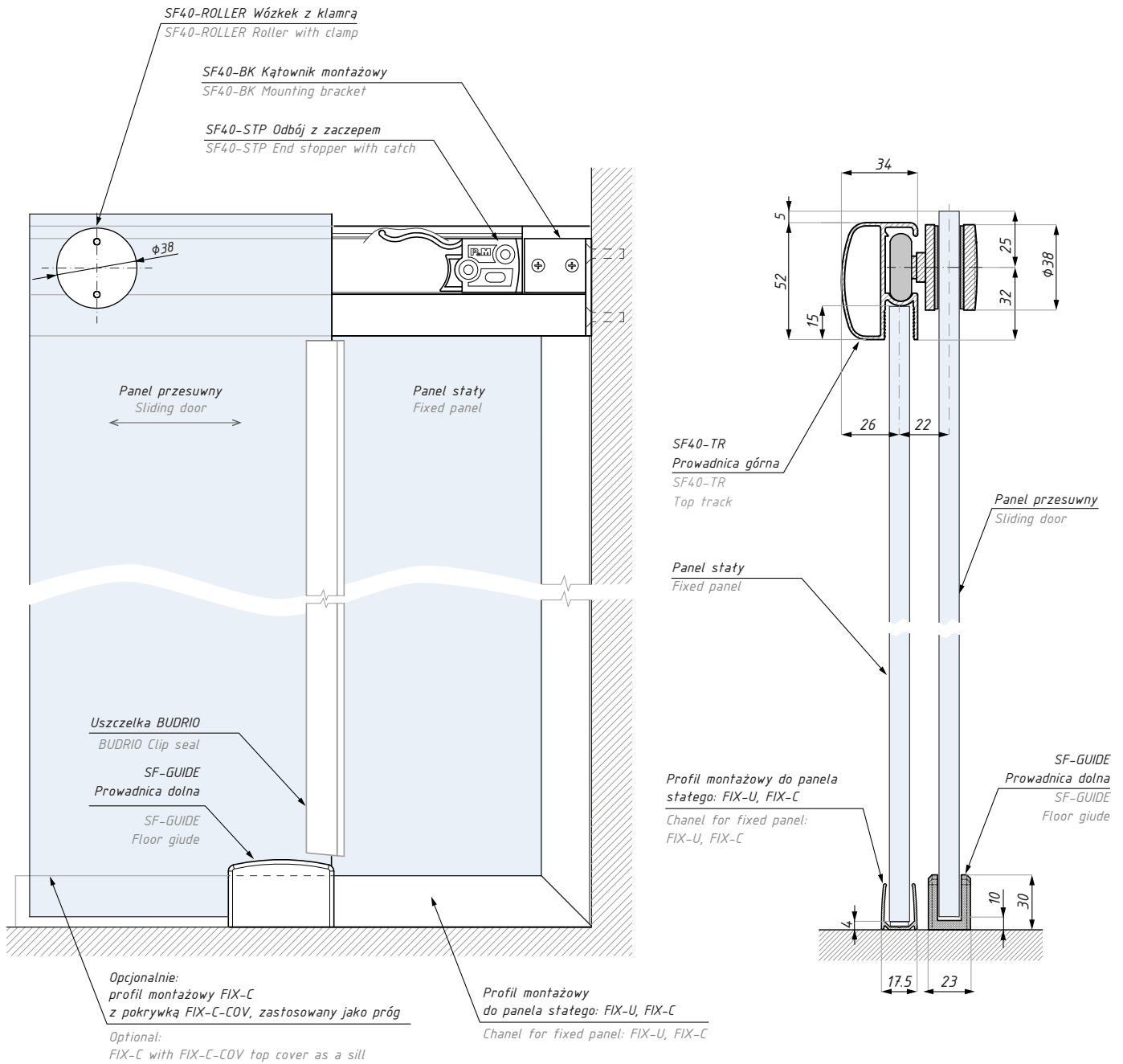
Uszczelki do profili FIX-U i FIX-C
FIX-U & FIX-C seals



Kod / Code	Profil / Panel	Grubość szkła (mm) Glass thickness (mm)
U1	FIX-U & FIX-C	10
U2	FIX-U & FIX-C	8
U4	FIX-U & FIX-C	6
kolor: bezbarwna		colour: transparent white

TRIESTE SF40

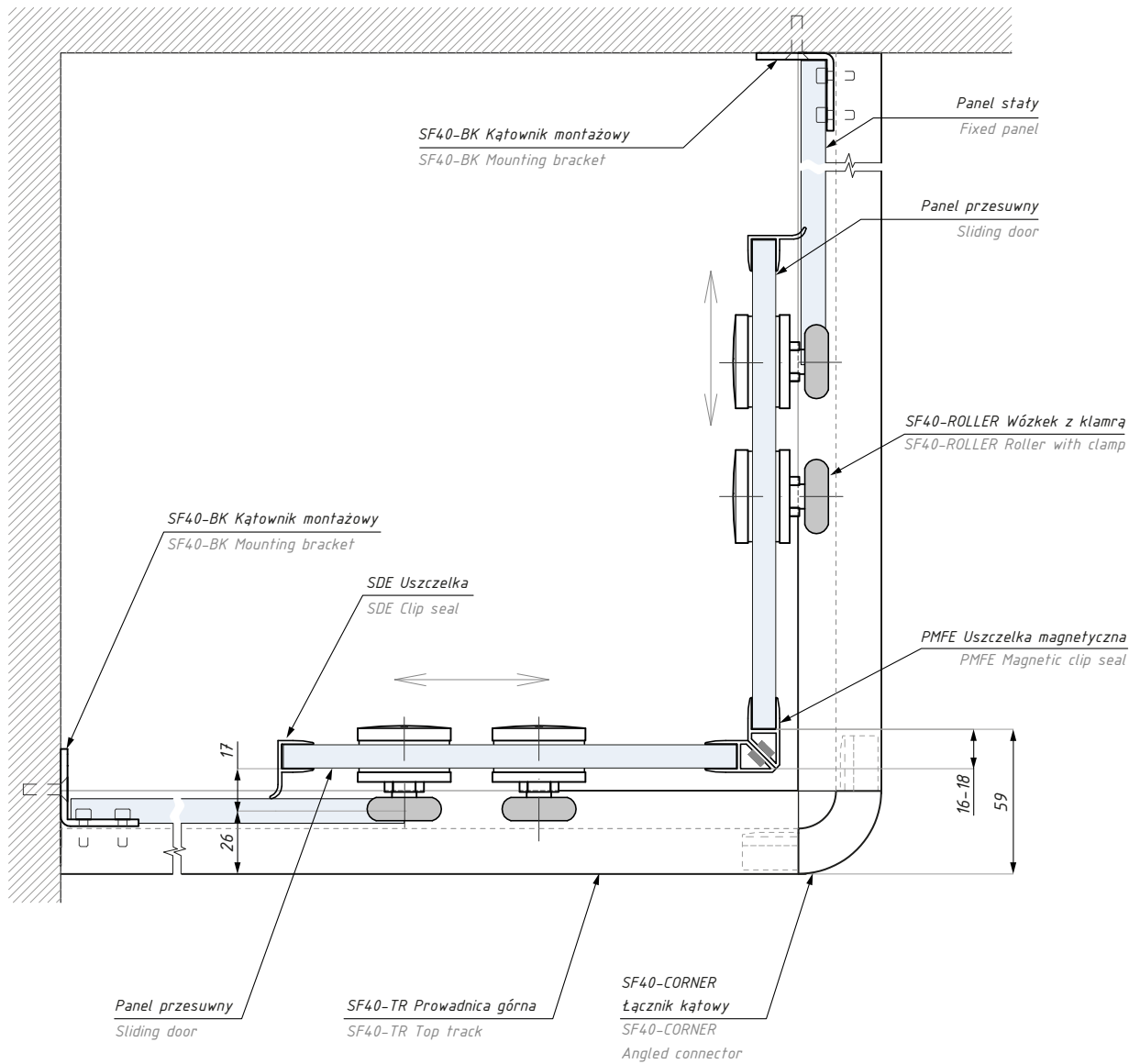
Widok i przekrój systemu TRIESTE SF40 z panelem stałym
View & section TRIESTE SF40 system with fixed panel



Przygotowanie szkła panela jezdny
Glass preparation for sliding panel

TRIESTE SF40

Schemat montażu w kabinie prysznicowej
Montage scheme in shower cabin





www.cdapolska.pl



CDA POLSKA sp. z o.o. sp. k.

SIEDZIBA WROCŁAW

ul. Robotnicza 60
53-608 Wrocław

T: +48 71 797 80 28
F: +48 71 797 80 27
biuro@cdapolska.pl

ODDZIAŁ GDYNIA

ul. Morska 306 A
81-006 Gdynia

T/F: +48 58 719 28 78
gdynia@cdapolska.pl

ODDZIAŁ WARSZAWA

ul. Łodygowa 25
03-687 Warszawa

T/F: +48 22 675 05 89
warszawa@cdapolska.pl

www.**cdapolska**.pl



MOCOWANIA



PUNKTOWE

POINT FIX

CONNECTORS

PIEMONTE

Mocowania punktowe

Point fix system



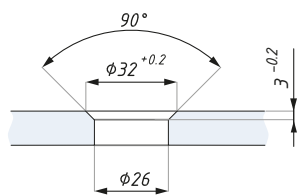
**MOCOWANIA
PUNKTOWE
POINT FIX
CONNECTORS**



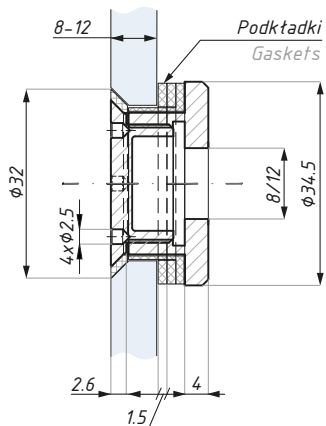
AKCESORIA DO SZKŁA HARTOWANEGO



Rotula stożkowa (regulowana)
Countersunk point stud (adjustable)



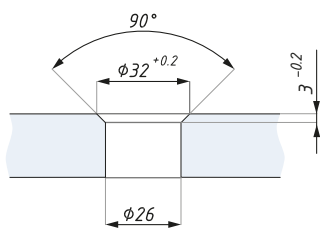
Przygotowanie szkła
Glass preparation



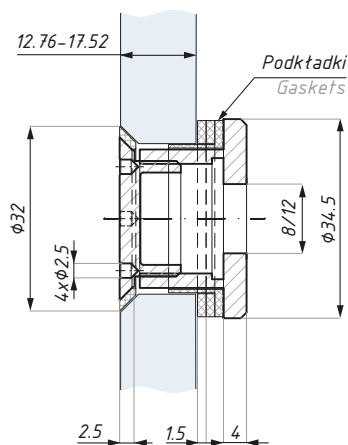
Kod / Code	Grubość szkła (mm) Glass thickness (mm)	Materiał Material
CSQSSS	8-12	stal nierdzewna 1.4305 stainless steel 1.4305
wykończenie: satyna		finish: satin
zawiera podkładki do szkła		gaskets included

CSQ 17.52

Rotula stożkowa (regulowana)
Countersunk point stud (adjustable)



Przygotowanie szkła
Glass preparation



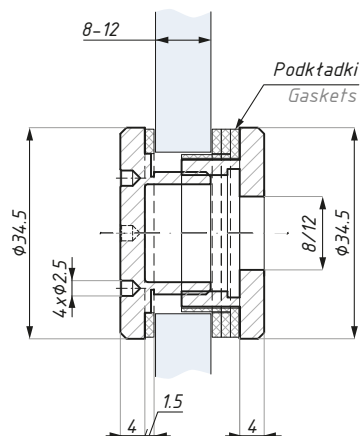
Kod / Code	Grubość szkła (mm) Glass thickness (mm)	Materiał Material
CSQ17.52SSS	12.76-17.52	stal nierdzewna 1.4305 stainless steel 1.4305
wykończenie: satyna		finish: satin
zawiera podkładki do szkła		gaskets included

FHQ

Rotula płaska (regulowana) / Flathead point stud (adjustable)



Kod / Code	Grubość szkła (mm) Glass thickness (mm)	Materiał Material
FHQSSS	8-12	stal nierdzewna 1.4305 stainless steel 1.4305
wykończenie: satyna		finish: satin
zawiera podkładki do szkła		gaskets included

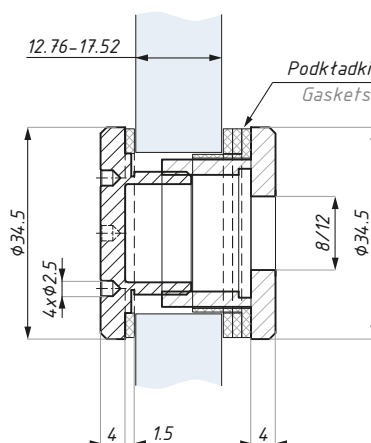


FHQ17.52

Rotula płaska (regulowana) / Flathead point stud (adjustable)



Kod / Code	Grubość szkła (mm) Glass thickness (mm)	Materiał Material
FHQ17.52SSS	12.76-17.52	stal nierdzewna 1.4305 stainless steel 1.4305
wykończenie: satyna		finish: satin
zawiera podkładki do szkła		gaskets included

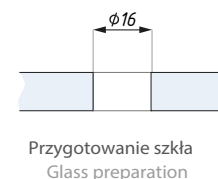
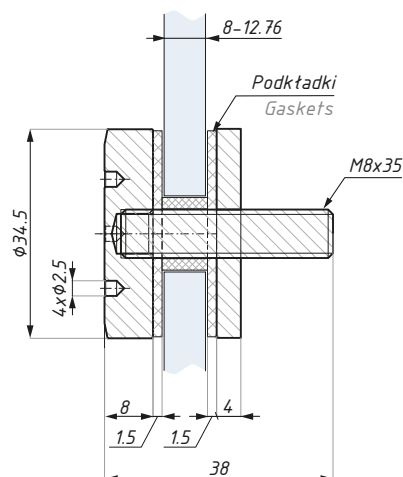


FQ

Rotula płaska (regulowana) / Flathead point stud (adjustable)

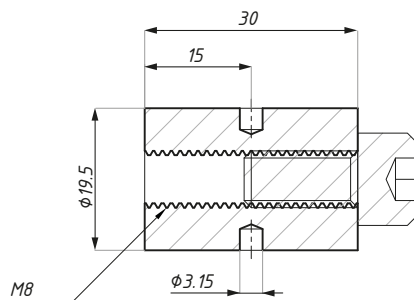


Kod / Code	Grubość szkła (mm) Glass thickness (mm)	Materiał Material
FQSSS	8-12.76	stal nierdzewna 1.4301; 1.4305 stainless steel 1.4301; 1.4305
wykończenie: satyna		finish: satin
zawiera podkładki do szkła		gaskets included



ST30

Dystans do rotul / Standoff for point studs



Do dystansu można zastosować mocowania:
CSQ, CSQ17.52, FHQ, FHQ17.52, FQ

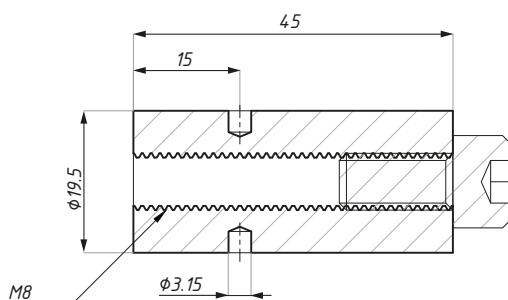
Standoff for point studs:
CSQ, CSQ17.52, FHQ, FHQ17.52, FQ



Kod / Code	Dystans (mm) Standoff (mm)	Wykończenie Finish
ST30SSS	30	satyna / satin
materiał: stal nierdzewna:1.4301; 1.4305		materiał: stainless steel:1.4301; 1.4305
Zawiera śrubę M8 X 16		Screw M8 X 16 included

ST45

Dystans do rotul / Standoff for point studs



Do dystansu można zastosować mocowania:
CSQ, CSQ17.52, FHQ, FHQ17.52, FQ

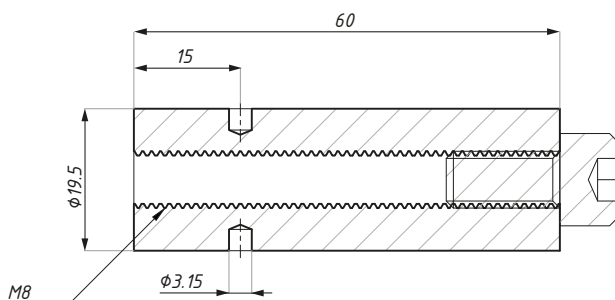
Standoff for point studs:
CSQ, CSQ17.52, FHQ, FHQ17.52, FQ



Kod / Code	Dystans (mm) Standoff (mm)	Wykończenie Finish
ST45SSS	45	satyna / satin
materiał: stal nierdzewna:1.4301; 1.4305		materiał: stainless steel:1.4301; 1.4305
Zawiera śrubę M8 X 16		Screw M8 X 16 included

ST60

Dystans do rotul / Standoff for point studs



Do dystansu można zastosować mocowania:
CSQ, CSQ17.52, FHQ, FHQ17.52, FQ

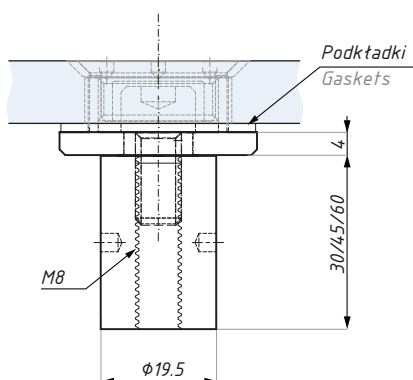
Standoff for point studs:
CSQ, CSQ17.52, FHQ, FHQ17.52, FQ



Kod / Code	Dystans (mm) Standoff (mm)	Wykończenie Finish
ST60SSS	60	satyna / satin
materiał: stal nierdzewna:1.4301; 1.4305		materiał: stainless steel:1.4301; 1.4305
Zawiera śrubę M8 X 16		Screw M8 X 16 included

Montaż dystansu ST z rotulami CSQ i CSQ17.52

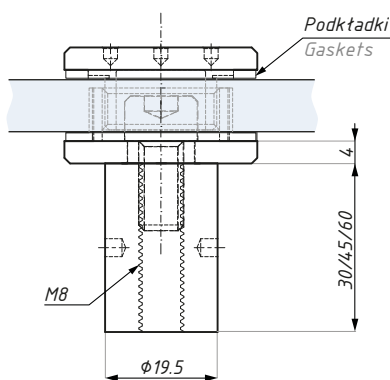
Standoff ST installation with point studs CSQ & CSQ17.52



Przykładowe złozenie rotuli CSQ z dystansem ST
Example set CSQ routel with ST standoff

Montaż dystansu ST z rotulami FHQ i FHQ17.52

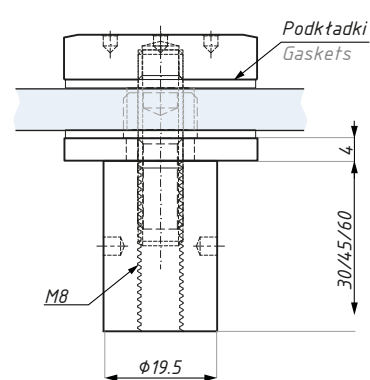
Standoff ST installation with point studs FHQ & FHQ17.52



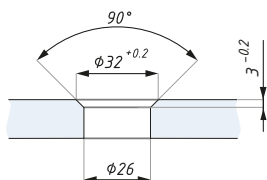
Przykładowe złozenie rotuli FHQ z dystansem ST
Example set FHQ routel with ST standoff

Montaż dystansu ST z rotulami FQ

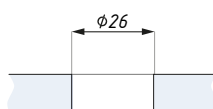
Standoff ST installation with FQ point studs



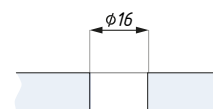
Przykładowe złozenie rotuli FQ z dystansem ST
Example set FQ routel with ST standoff



Przygotowanie szkła
Glass preparation



Przygotowanie szkła
Glass preparation



Przygotowanie szkła
Glass preparation

Zestaw z rotulą stożkową / Countersunk routel set

Kod / Code	Grubość szkła (mm) Glass thickness (mm)	Dystans (mm) Standoff (mm)
SO1-30-CSQSSS	8 - 12	30
SO1-30-CSQ17.52SSS	12.76-17.52	30
SO1-45-CSQSSS	8 - 12	45
SO1-45-CSQ17.52SSS	12.76-17.52	45
SO1-60-CSQSSS	8 - 12	60
SO1-60-CSQ17.52SSS	12.76-17.52	60

wykończenie: satyna finish: satin
 materiał: stal nierdzewna: 1.4301; 1.4305 materiał: stainless steel: 1.4301; 1.4305
 Zestaw zawiera podkładki Gaskets included

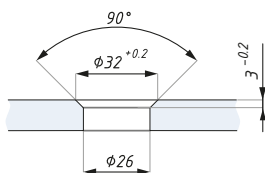
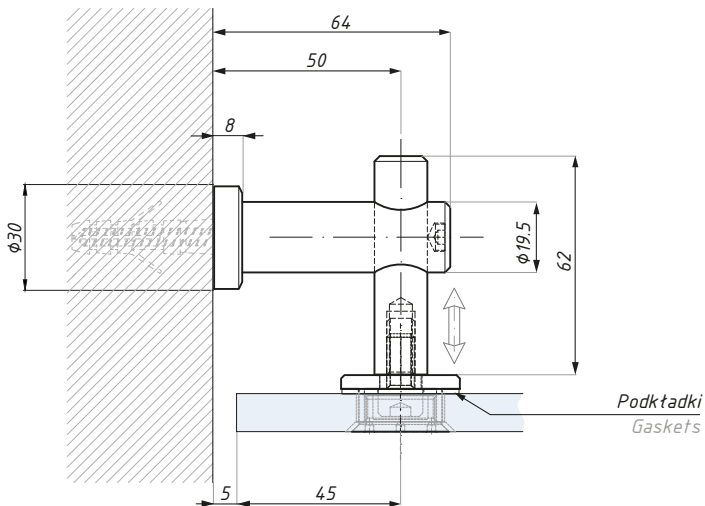
Zestaw z rotulą płaską / Flathead routel set

Kod / Code	Grubość szkła (mm) Glass thickness (mm)	Dystans (mm) Standoff (mm)
SO1-30-FHQSSS	8 - 12	30
SO1-30-FHQ17.52SSS	12.76-17.52	30
SO1-30-FQSSS	8-12.76	30
SO1-45-FHQSSS	8 - 12	45
SO1-45-FHQ17.52SSS	12.76-17.52	45
SO1-45-FQSSS	8-12.76	45
SO1-60-FHQSSS	8 - 12	60
SO1-60-FHQ17.52SSS	12.76-17.52	60
SO1-60-FQSSS	8-12.76	60

wykończenie: stal nierdzewna satyna finish: satin stainless steel
 materiał: stal nierdzewna: 1.4301; 1.4305 materiał: stainless steel: 1.4301; 1.4305
 Zestaw zawiera podkładki Gaskets included

MCN1-CSQ

Mocowanie punktowe (ściana - szkło)
Point fix connector (wall to glass)



Przygotowanie szkła
Glass preparation

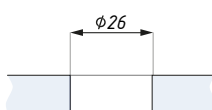
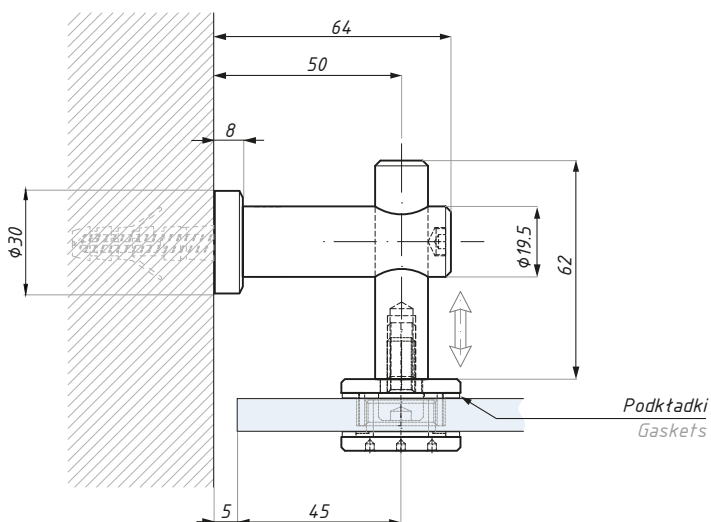


Kod / Code	Grubość szkła (mm) Glass thickness (mm)	Wykończenie Finish
MCN1-CSQSSS	8-12	satyna / satin
MCN1-CSQ17.52 SSS	12.76 - 17.52	satyna / satin

materiał: stal nierdzewna 1.4301; 1.4305 materiał: stainless steel 1.4301; 1.4305
 Zestaw zawiera podkładki Gaskets included
 Nie zawiera kołka rozporowego Expansion bolt not included

MCN1-FHQ

Mocowanie punktowe (ściana - szkło)
Point fix connector (wall to glass)



Przygotowanie szkła
Glass preparation

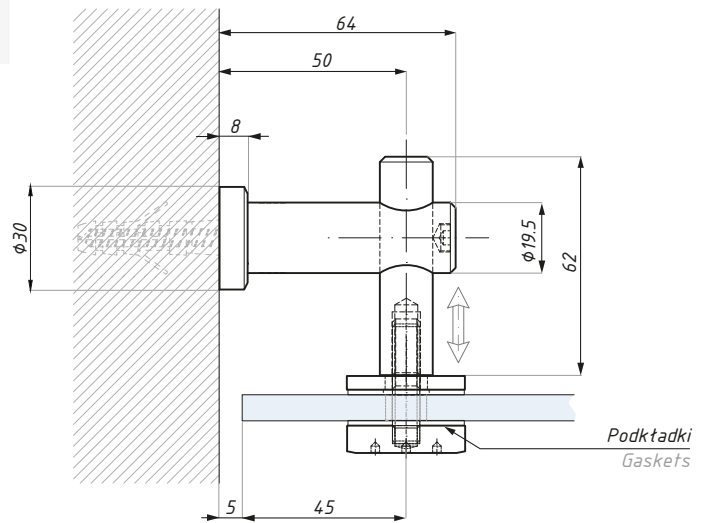


Kod / Code	Grubość szkła (mm) Glass thickness (mm)	Wykończenie Finish
MCN1-FHQSSS	8-12	satyna / satin
MCN1-FHQ17.52 SSS	12.76 - 17.52	satyna / satin

materiał: stal nierdzewna 1.4301; 1.4305 materiał: stainless steel 1.4301; 1.4305
 Zestaw zawiera podkładki Gaskets included
 Nie zawiera kołka rozporowego Expansion bolt not included

MCN1-FQ

Mocowanie punktowe (ściana - szkło)
Point fix connector (wall to glass)

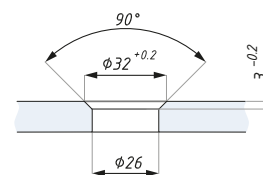
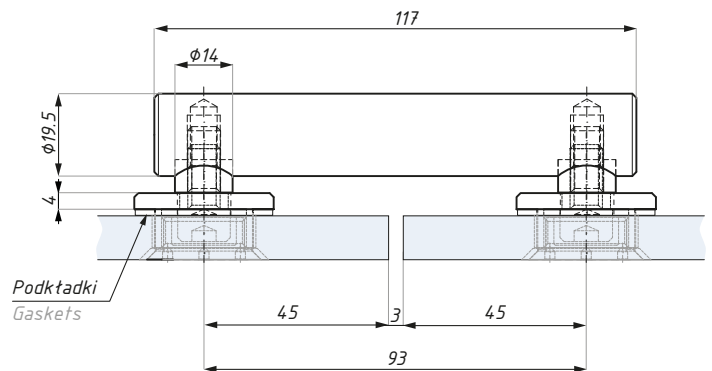


Przygotowanie szkła
Glass preparation

Kod / Code	Grubość szkła (mm) Glass thickness (mm)	Wykończenie Finish
MCN1-FQSSS	8-12.76	satyna / satin
materiał: stal nierdzewna 1.4301; 1.4305		materiał: stainless steel 1.4301; 1.4305
Zestaw zawiera podkładki		Gaskets included
Nie zawiera kołka rozporowego		Expansion bolt not included

MCN2-CSQ

Mocowanie punktowe (szkło - szkło 180°)
Point fix connector (glass to glass 180°)

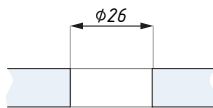
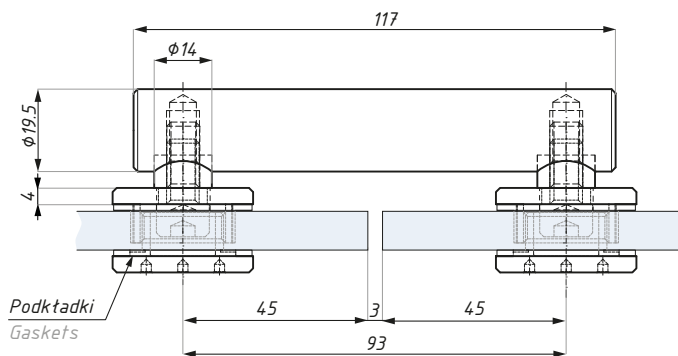


Przygotowanie szkła
Glass preparation

Kod / Code	Grubość szkła (mm) Glass thickness (mm)	Wykończenie Finish
MCN2-CSQSSS	8-12	satyna / satin
MCN2-CSQ17.52 SSS	12.76-17.52	satyna / satin
materiał: stal nierdzewna 1.4301; 1.4305		materiał: stainless steel 1.4301; 1.4305
Zestaw zawiera podkładki		Gaskets included

MCN2-FHQ

Mocowanie punktowe (szkło - szkło 180°)
Point fix connector (glass to glass 180°)

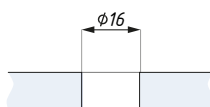
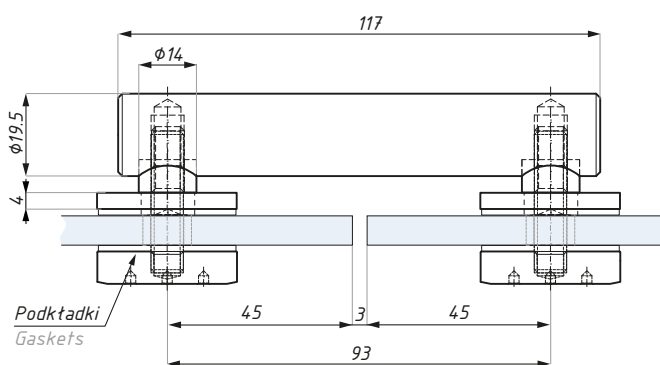


Przygotowanie szkła
Glass preparation

Kod / Code	Grubość szkła (mm) Glass thickness (mm)	Wykończenie Finish
MCN2-FHQSSS	8-12	satyna / satin
MCN2-FHQ17.52 SSS	12.76-17.52	satyna / satin
materiał: stal nierdzewna 1.4301; 1.4305 Zestaw zawiera podkładki		materiał: stainless steel 1.4301; 1.4305 Gaskets included

MCN2-FQ

Mocowanie punktowe (szkło - szkło 180°)
Point fix connector (glass to glass 180°)

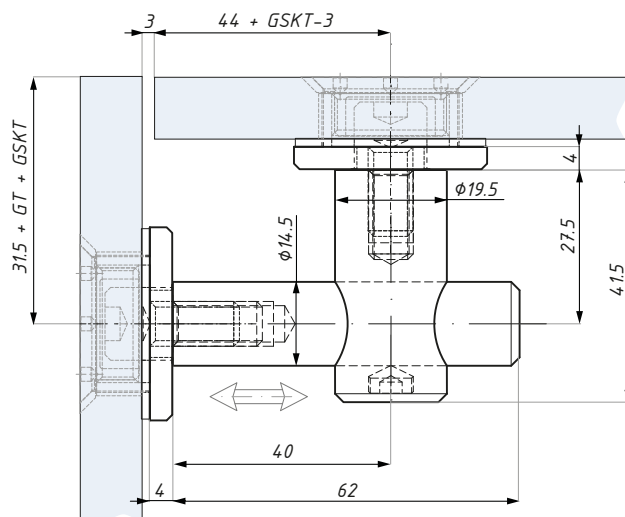


Przygotowanie szkła
Glass preparation

Kod / Code	Grubość szkła (mm) Glass thickness (mm)	Wykończenie Finish
MCN2-FQSSS	8-12.76	satyna / satin
materiał: stal nierdzewna 1.4301; 1.4305 Zestaw zawiera podkładki		materiał: stainless steel 1.4301; 1.4305 Gaskets included

MCN3-CSQ

Mocowanie punktowe (szkło - szkło 90°)
Point fix connector (glass to glass 90°)

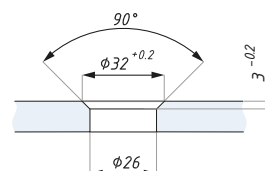


GT- Grubość szkła / Glass thickness

GSKT - Grubość podkładki (1 szt.=1.5mm) /Gasket thickness (1 pcs.=1.5mm)

Kod / Code	Grubość szkła (mm) Glass thickness (mm)	Wykończenie Finish
MCN3-CSQSSS	8- 12	satyna / satin
MCN3-CSQ17.52 SSS	12.76-17.52	satyna / satin

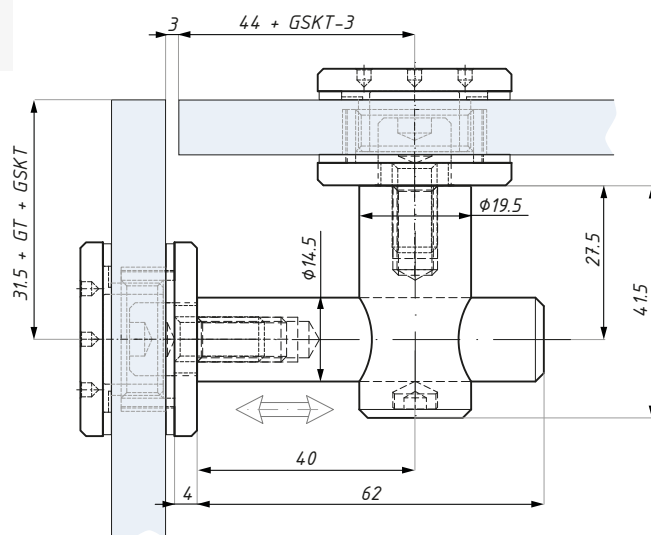
materiał: stal nierdzewna: 1.4301; 1.4305 material: stainless steel: 1.4301; 1.4305
Zestaw zawiera podkładki Gaskets included



Przygotowanie szkła
Glass preparation

MCN3-FHQ

Mocowanie punktowe (szkło - szkło 90°)
Point fix connector (glass to glass 90°)

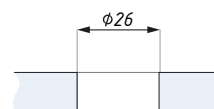


GT- Grubość szkła / Glass thickness

GSKT - Grubość podkładki (1 szt.=1.5mm) /Gasket thickness (1 pcs.=1.5mm)

Kod / Code	Grubość szkła (mm) Glass thickness (mm)	Wykończenie Finish
MCN3-FHQSSS	8- 12	satyna / satin
MCN3-FHQ17.52 SSS	12.76-17.52	satyna / satin

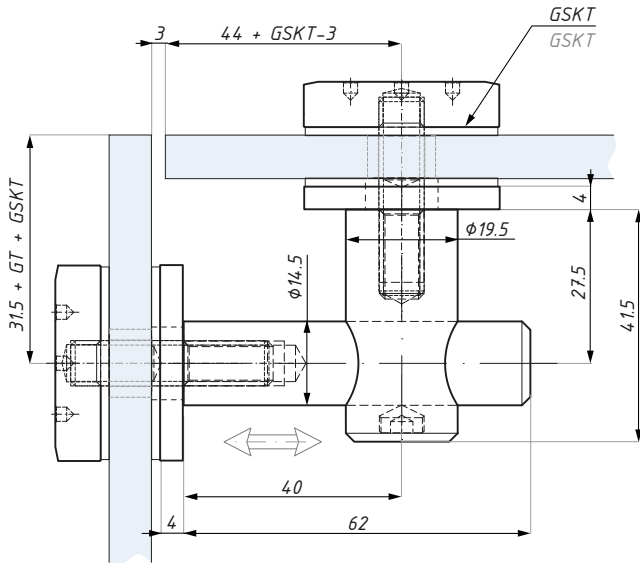
materiał: stal nierdzewna: 1.4301; 1.4305 material: stainless steel: 1.4301; 1.4305
Zestaw zawiera podkładki Gaskets included



Przygotowanie szkła
Glass preparation

MCN3-FQ

Mocowanie punktowe (szkło - szkło 90°)
Point fix connector (glass to glass 90°)



GT - Grubość szkła / Glass thickness
GSKT - Grubość podkładki (1 szt.=1.5mm) / Gasket thickness (1 pcs.=1.5mm)



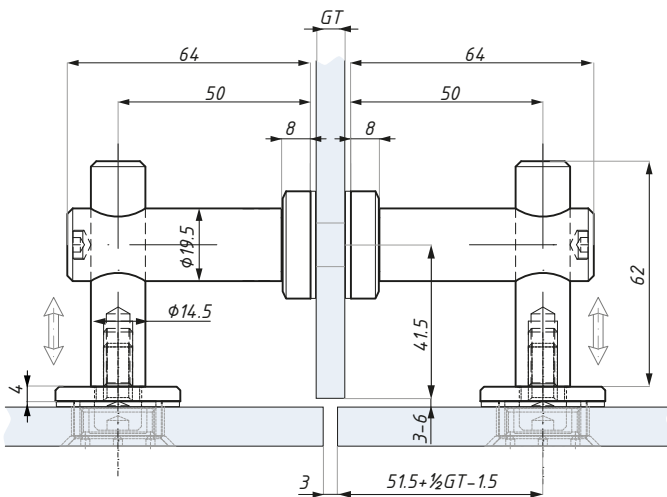
Przygotowanie szkła
Glass preparation



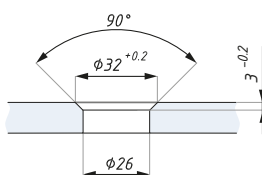
Kod / Code	Grubość szkła (mm) Glass thickness (mm)	Wykończenie Finish
MCN3-FQSSS	8-12.76	satyna / satin
materiał: stal nierdzewna 1.4305		materiał: stainless steel 1.4305
Zestaw zawiera podkładki		Gaskets included

MCN6-CSQ

Podwójne mocowanie punktowe z panelem prostokątnym
Double point fix connector with perpendicular panel



GT - Grubość szkła / Glass thickness
GSKT - Grubość podkładki (1 szt.=1.5mm) / Gasket thickness (1 pcs.=1.5mm)



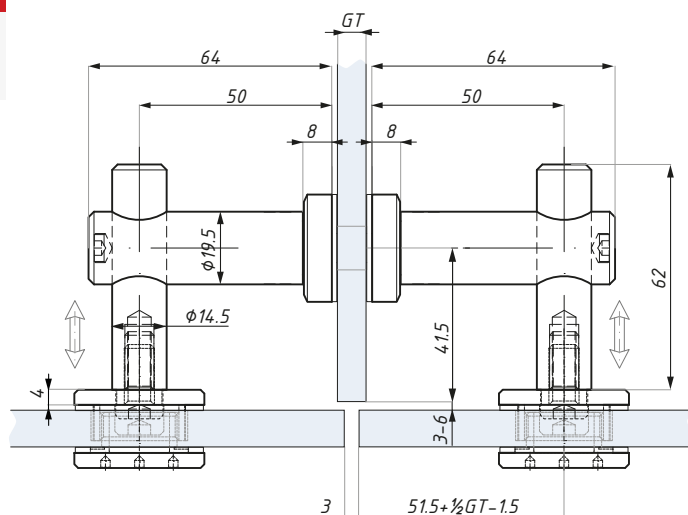
Przygotowanie szkła
Glass preparation



Kod / Code	Grubość szkła (mm) Glass thickness (mm)	Wykończenie Finish
MCN6-CSQSSS	8-12	satyna / satin
MCN6-CSQ17.52 SSS	12.76-17.52	satyna / satin
materiał: stal nierdzewna: 1.4301 1.4305		materiał: stainless steel: 1.4301 1.4305
Zestaw zawiera podkładki		Gaskets included

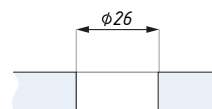
MCN6-FHQ

Podwójne mocowanie punktowe z panelem prostopadłym
Double point fix connector with perpendicular panel



GT - Grubość szkła / Glass thickness

GSKT - Grubość podkładki (1 szt.=1.5mm) / Gasket thickness (1 pcs.=1.5mm)

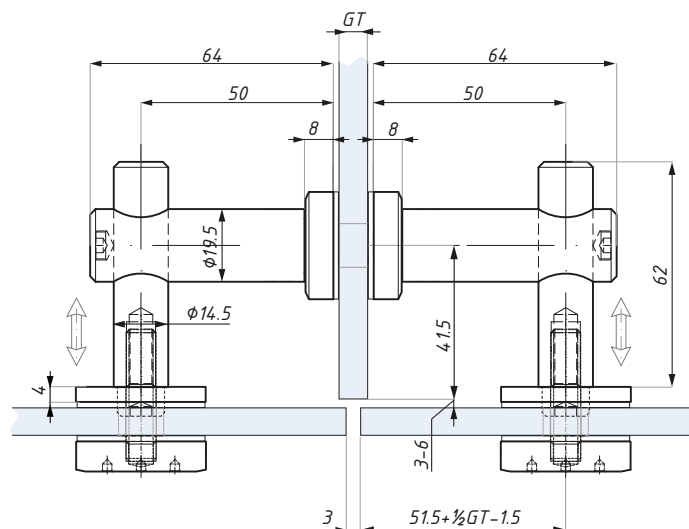


Przygotowanie szkła
Glass preparation

Kod / Code	Grubość szkła (mm) Glass thickness (mm)	Wykończenie Finish
MCN6-FHQSSS	8-12	satyna / satin
MCN6-FHQ17.52 SSS	12.76- 17.52	satyna / satin
materiał: stal nierdzewna: 1.4301; 1.4305		materiał: stainless steel: 1.4301; 1.4305
Zestaw zawiera podkładki		Gaskets included

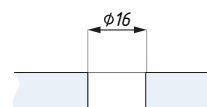
MCN6-FQ

Podwójne mocowanie punktowe z panelem prostopadłym
Double point fix connector with perpendicular panel



GT - Grubość szkła / Glass thickness

GSKT - Grubość podkładki (1 szt.=1.5mm) / Gasket thickness (1 pcs.=1.5mm)

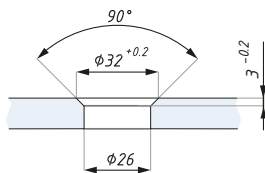
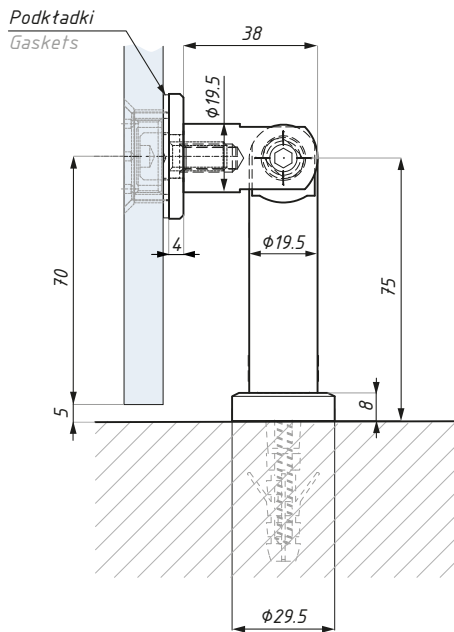


Przygotowanie szkła
Glass preparation

Kod / Code	Grubość szkła (mm) Glass thickness (mm)	Wykończenie Finish
MCN6-FQSSS	8-12.76	satyna / satin
materiał: stal nierdzewna: 1.4301; 1.4305		materiał: stainless steel: 1.4301; 1.4305
Zestaw zawiera podkładki		Gaskets included

PGN1-CSQ

Mocowanie punktowe przegubowe (ściana - szkło)
Swivel point fix connector (wall to glass)



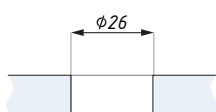
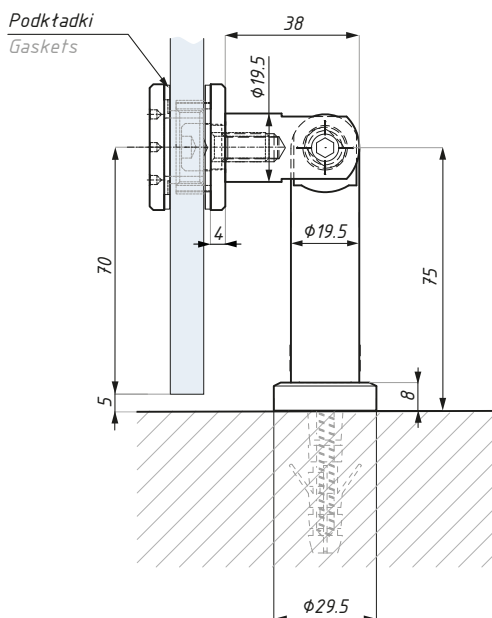
Przygotowanie szkła
Glass preparation



Kod / Code	Grubość szkła (mm) Glass thickness (mm)	Wykończenie Finish
PGN1-CSQSSS	8-12	satyna / satin
PGN1-CSQ17.52 SSS	12.76-17.52	satyna / satin
materiał: stal nierdzewna: 1.4301; 1.4305		materiał: stainless steel: 1.4301; 1.4305
Zestaw zawiera podkładki		Gaskets included
Nie zawiera kołka rozporowego		Expansion bolt not included

PGN1-FHQ

Mocowanie punktowe przegubowe (ściana - szkło)
Swivel point fix connector (wall to glass)



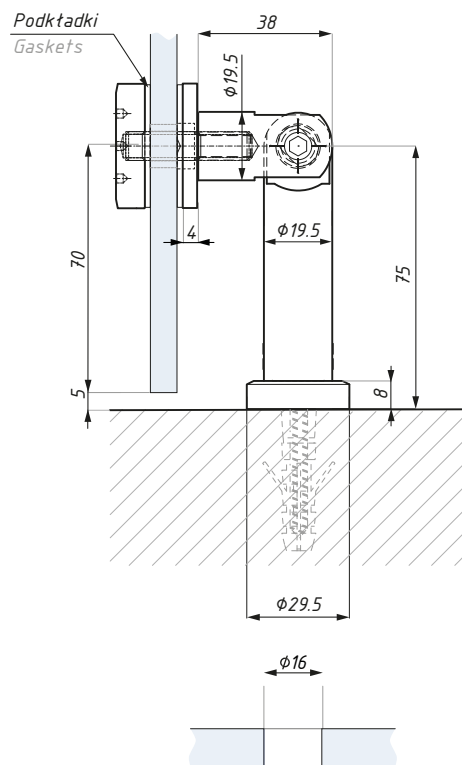
Przygotowanie szkła
Glass preparation



Kod / Code	Grubość szkła (mm) Glass thickness (mm)	Wykończenie Finish
PGN1-FHQSSS	8-12	satyna / satin
PGN1-FHQ17.52 SSS	12.76-17.52	satyna / satin
materiał: stal nierdzewna: 1.4301; 1.4305		materiał: stainless steel: 1.4301; 1.4305
Zestaw zawiera podkładki		Gaskets included
Nie zawiera kołka rozporowego		Expansion bolt not included

PGN1-FQ

Mocowanie punktowe przegubowe (ściana - szkło)
Swivel point fix connector (wall to glass)

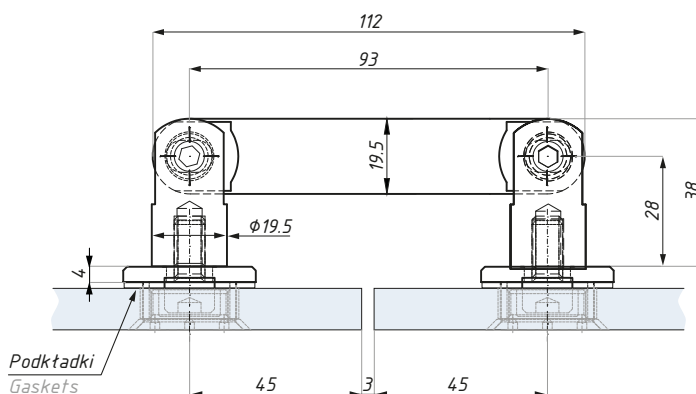


Kod / Code	Grubość szkła (mm) Glass thickness (mm)	Wykończenie Finish
PGN1-FQSSS	8-12.76	satyna / satin
materiał: stal nierdzewna: 1.4301 1.4305		materiał: stainless steel: 1.4301 1.4305
Zestaw zawiera podkładki		Gaskets included
Nie zawiera kołka rozporowego		Expansion bolt not included

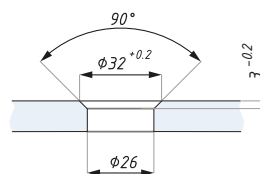
Przygotowanie szkła
Glass preparation

PGN2-CSQ

Mocowanie punktowe przegubowe (szkło - szkło 180°)
Swivel point fix connector (glass-glass 180°)



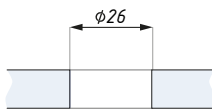
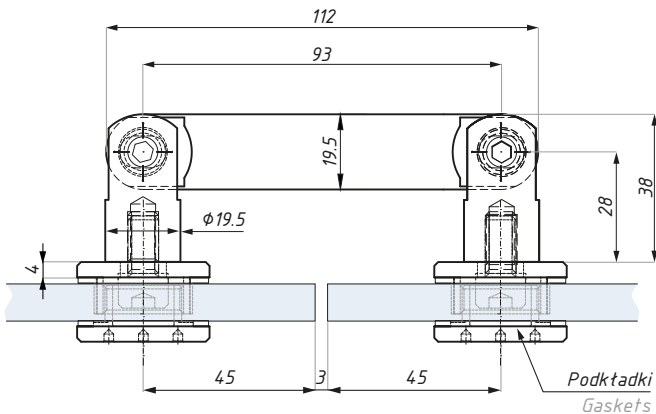
Kod / Code	Grubość szkła (mm) Glass thickness (mm)	Wykończenie Finish
PGN2-CSQSSS	8-12	satyna / satin
PGN2-CSQ17.52 SSS	12.76-17.52	satyna / satin
materiał: stal nierdzewna: 1.4301 1.4305		materiał: stainless steel : 1.4301 1.4305
Zestaw zawiera podkładki		Gaskets included



Przygotowanie szkła
Glass preparation

PGN2-FHQ

Mocowanie punktowe przegubowe (szkło - szkło 180°)
Swivel point fix connector (glass-glass 180°)



Przygotowanie szkła
Glass preparation



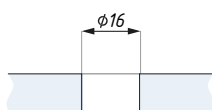
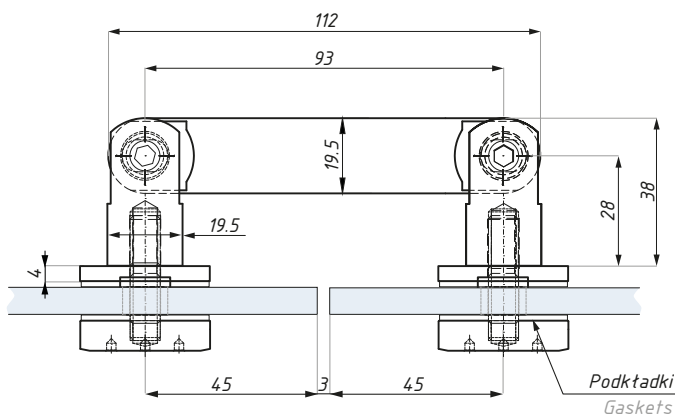
Kod / Code	Grubość szkła (mm) Glass thickness (mm)	Wykończenie Finish
PGN2-FHQSSS	8-12	satyna / satin
PGN2-FHQ17.52 SSS	12.76-17.52	satyna / satin

materiał: stal nierdzewna: 1.4301; 1.4305
Zestaw zawiera podkładki

materiał: stainless steel: 1.4301; 1.4305
Gaskets included

PGN2-FQ

Mocowanie punktowe przegubowe (szkło - szkło 180°)
Swivel point fix connector (glass-glass 180°)



Przygotowanie szkła
Glass preparation



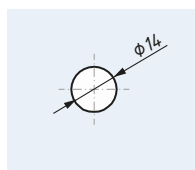
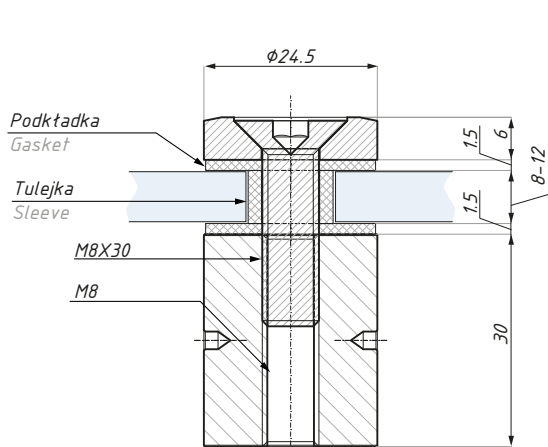
Kod / Code	Grubość szkła (mm) Glass thickness (mm)	Wykończenie Finish
PGN2-FQSSS	8-12.76	satyna / satin

materiał: stal nierdzewna: 1.4301; 1.4305
Zestaw zawiera podkładki

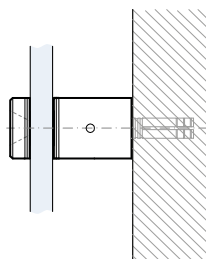
materiał: stainless steel: 1.4301; 1.4305
Gaskets included

SO230

Mocowanie punktowe na dystansie
Standoff with point stud

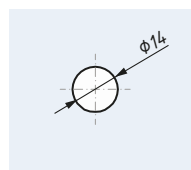
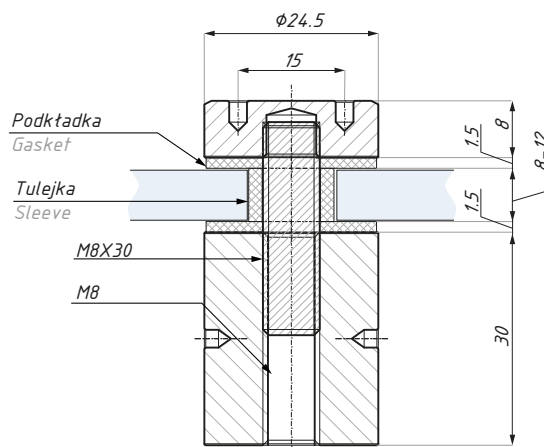


Przygotowanie szkła
Glass preparation

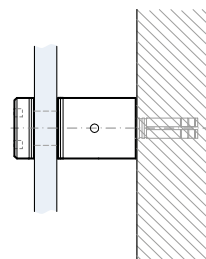


SO230D

Mocowanie punktowe na dystansie
Standoff with point stud



Przygotowanie szkła
Glass preparation

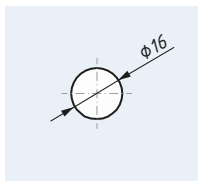
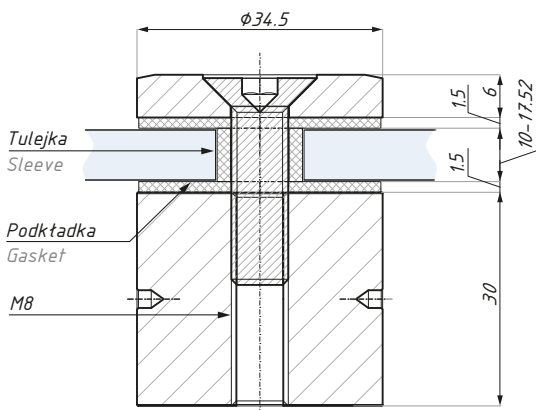


Kod / Code	Grubość szkła (mm) Glass thickness (mm)	Materiał Material
SO230SSS	8-12	stal nierdzewna 1.4301; 1.4305 stainless steel 1.4301; 1.4305
wykończenie: satyna		finish: satin
zawiera podkładki do szkła		gaskets included

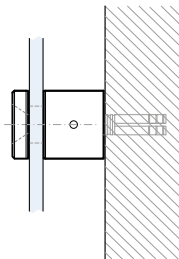
Kod / Code	Grubość szkła (mm) Glass thickness (mm)	Materiał Material
SO230DSSS	8-12	stal nierdzewna 1.4301; 1.4305 stainless steel 1.4301; 1.4305
wykończenie: satyna		finish: satin
zawiera podkładki do szkła		gaskets included

SO330

Mocowanie punktowe na dystansie
Standoff with point stud

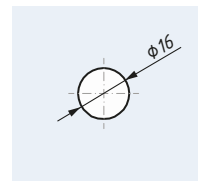
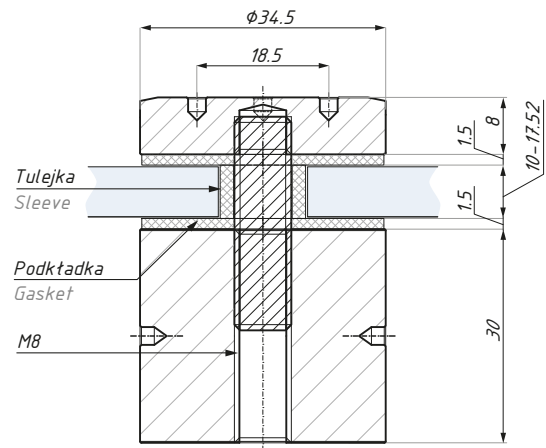


Przygotowanie szkła
Glass preparation

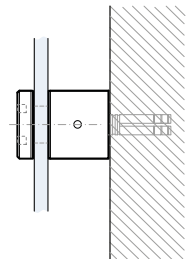


SO330D

Mocowanie punktowe na dystansie
Standoff with point stud



Przygotowanie szkła
Glass preparation

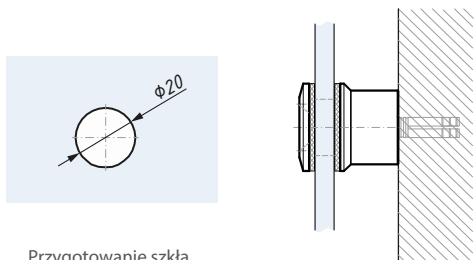
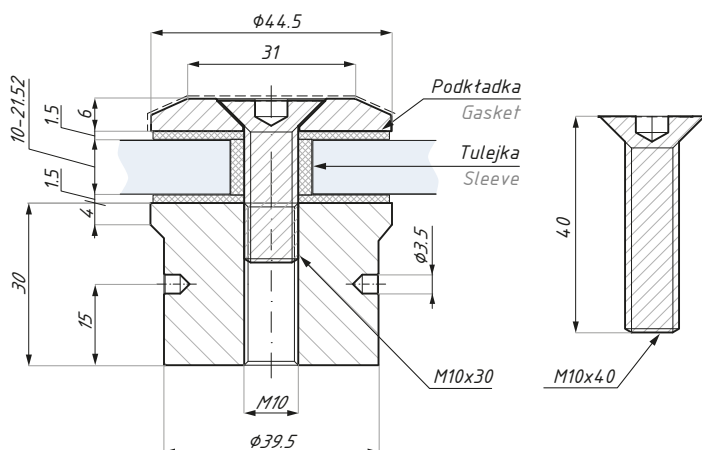


Kod / Code	Grubość szkła (mm) Glass thickness (mm)	Materiał Material
SO330SSS	10-17.52	stal nierdzewna 1.4301; 1.4305 stainless steel 1.4301; 1.4305
wykończenie: satyna		finish: satin
zawiera podkładki do szkła		gaskets included

Kod / Code	Grubość szkła (mm) Glass thickness (mm)	Materiał Material
SO330DSSS	10-17.52	stal nierdzewna 1.4301; 1.4305 stainless steel 1.4301; 1.4305
wykończenie: satyna		finish: satin
zawiera podkładki do szkła		gaskets included

SO430

Mocowanie punktowe na dystansie
Standoff with point stud

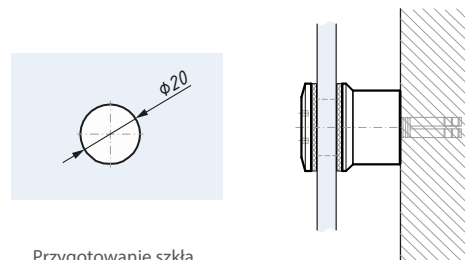
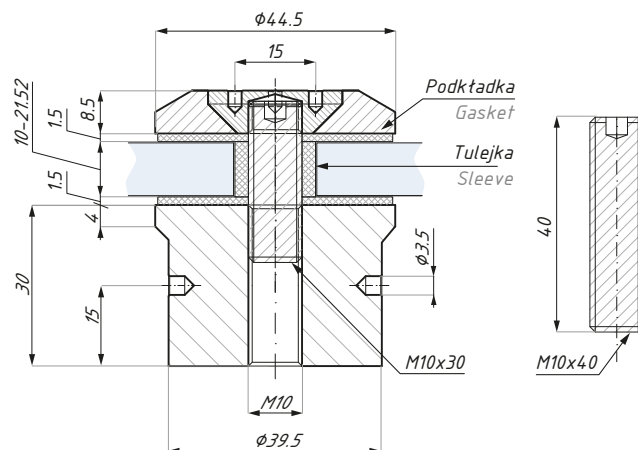


Przygotowanie szkła
Glass preparation

Kod / Code	Grubość szkła (mm) Glass thickness (mm)	Materiał Material
SO430SSS	10-21.52	stal nierdzewna 1.4301; 1.4305 stainless steel 1.4301; 1.4305
wykończenie: satyna		finish: satin
zawiera podkładki do szkła		gaskets included
zawiera śruby: M10x30 dla szkła 10-12.52 mm M10x40 dla szkła 17.52-21.52 mm		screws included: M10x30 for glass 10-12.52 mm M10x40 for glass 17.52-21.52 mm

SO430D

Mocowanie punktowe na dystansie
Standoff with point stud

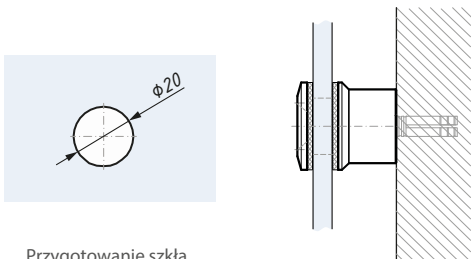
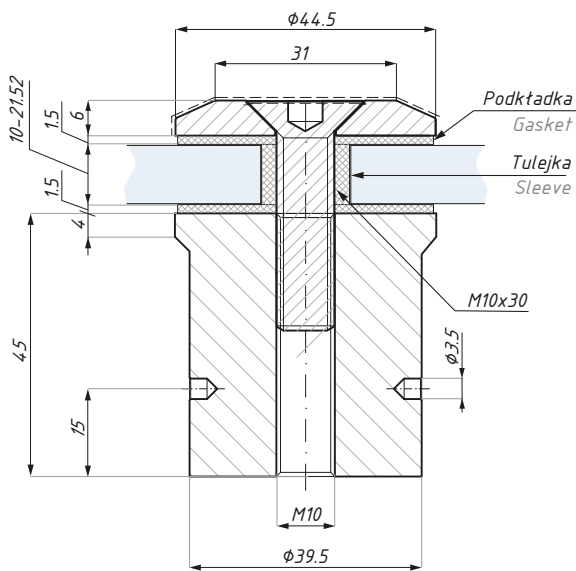


Przygotowanie szkła
Glass preparation

Kod / Code	Grubość szkła (mm) Glass thickness (mm)	Materiał Material
SO430DSSS	10-21.52	stal nierdzewna 1.4301; 1.4305 stainless steel 1.4301; 1.4305
wykończenie: satyna		finish: satin
zawiera podkładki do szkła		gaskets included
zawiera śruby: M10x30 dla szkła 10-12.52 mm M10x40 dla szkła 17.52-21.52 mm		screws included: M10x30 for glass 10-12.52 mm M10x40 for glass 17.52-21.52 mm

SO445

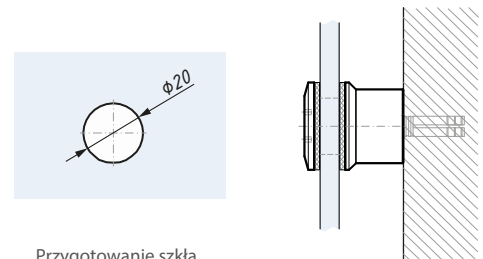
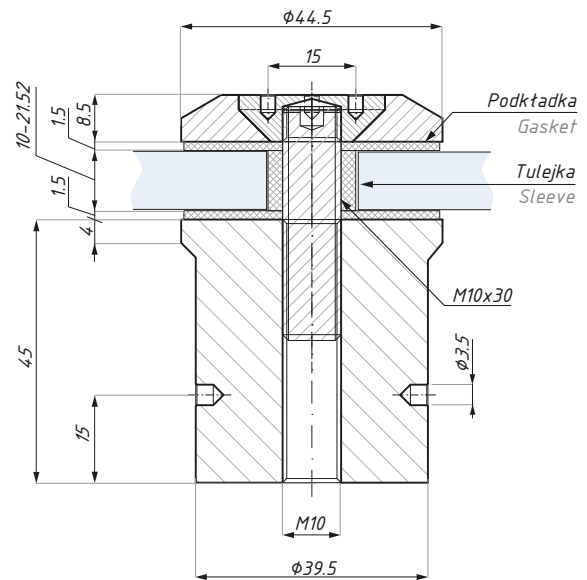
Mocowanie punktowe na dystansie
Standoff with point stud



Przygotowanie szkła
Glass preparation

SO445D

Mocowanie punktowe na dystansie
Standoff with point stud



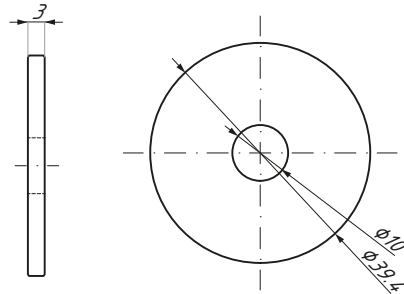
Przygotowanie szkła
Glass preparation

Kod / Code	Grubość szkła (mm) Glass thickness (mm)	Materiał Material
SO445SSS	10-21.52	stal nierdzewna 1.4301; 1.4305 stainless steel 1.4301; 1.4305
wykończenie: satyna		finish: satin
zawiera podkładki do szkła		gaskets included

Kod / Code	Grubość szkła (mm) Glass thickness (mm)	Materiał Material
SO445DSSS	10-21.52	stal nierdzewna 1.4301; 1.4305 stainless steel 1.4301; 1.4305
wykończenie: satyna		finish: satin
zawiera podkładki do szkła		gaskets included

SO403

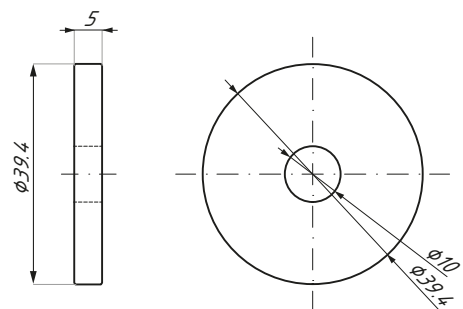
Podkładka do mocowań SO430, SO430D, SO445, SO445D
Pad for SO430, SO430D, SO445, SO445D standoffs



Kod / Code	Grubość (mm) Material (mm)	Materiał Material
SO403SSS	3	stal nierdzewna 1.4301 stainless steel 1.4301
wykończenie: satyna		finish: satin

SO405

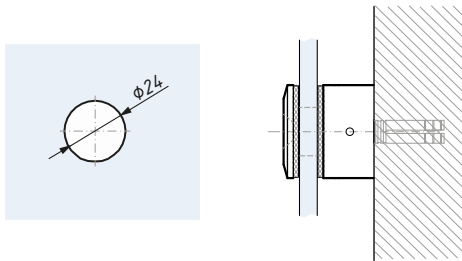
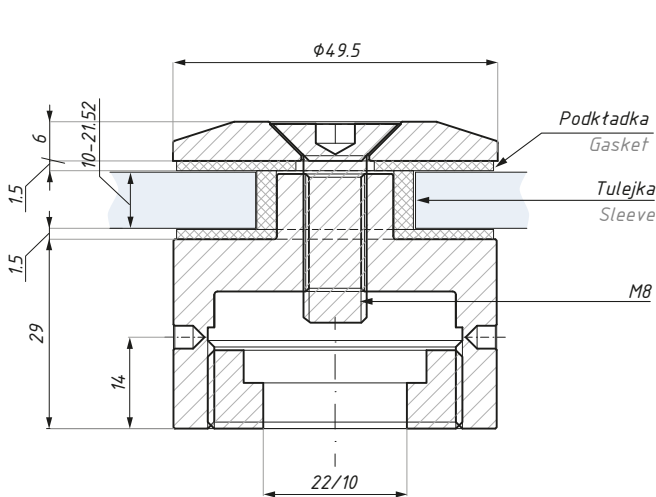
Podkładka do mocowań SO430, SO430D, SO445, SO445D
Pad for SO430, SO430D, SO445, SO445D standoffs



Kod / Code	Grubość (mm) Material (mm)	Materiał Material
SO405SSS	5	stal nierdzewna 1.4301 stainless steel 1.4301
wykończenie: satyna		finish: satin

SO630

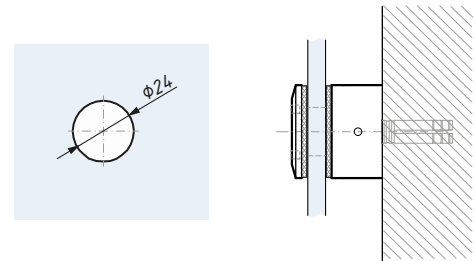
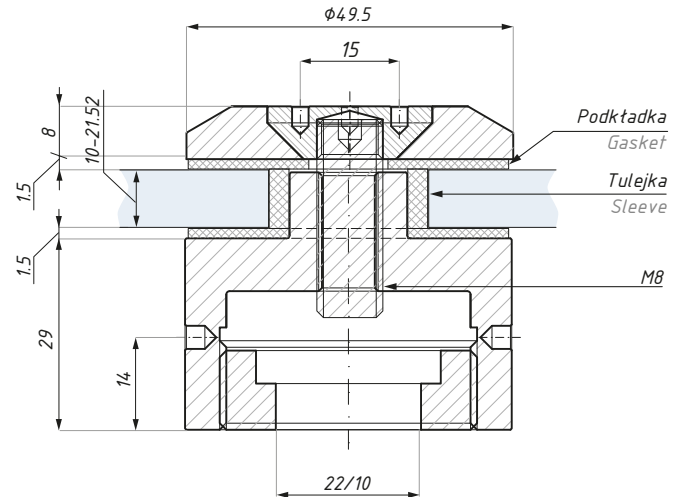
Mocowanie punktowe na regulowanym dystansie
Standoff with adjustable point stud



Przygotowanie szkła
Glass preparation

SO630D

Mocowanie punktowe na regulowanym dystansie
Standoff with adjustable point stud



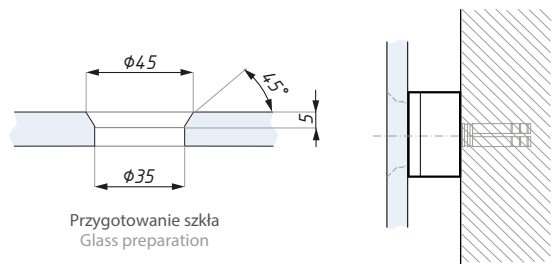
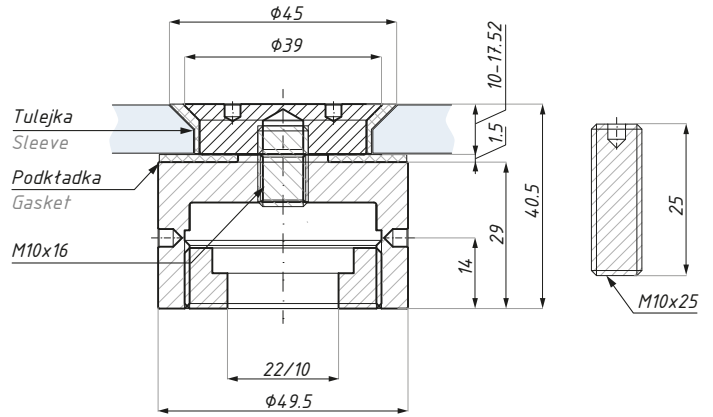
Przygotowanie szkła
Glass preparation

Kod / Code	Grubość szkła (mm) Glass thickness (mm)	Materiał Material
SO630SSS	10-21.52	stal nierdzewna 1.4301; 1.4305 stainless steel 1.4301; 1.4305
wykończenie: satyna		finish: satin
zawiera podkładki do szkła		gaskets included

Kod / Code	Grubość szkła (mm) Glass thickness (mm)	Materiał Material
SO630DSSS	10-21.52	stal nierdzewna 1.4301; 1.4305 stainless steel 1.4301; 1.4305
wykończenie: satyna		finish: satin
zawiera podkładki do szkła		gaskets included

SO930D

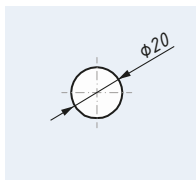
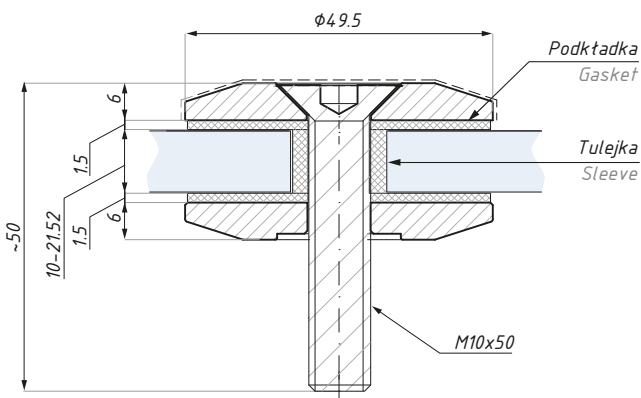
Mocowanie punktowe na dystansie- stożkowe
Standoff with point stud- countersunk



Kod / Code	Grubość szkła (mm) Glass thickness (mm)	Materiał Material
SO930DSSS	10-17.52	stal nierdzewna 1.4305; 1.4301 stainless steel 1.4305; 1.4301
wykończenie: satyna		finish: satin
zawiera podkładki do szkła		gaskets included
zawiera śruby: M10x16 dla szkła 10-12.76 mm M10x25 dla szkła 12.76-17.52 mm		screws included: M10x16 for glass 10-12.76mm M10x25 for glass 12.76-17.52 mm

R50

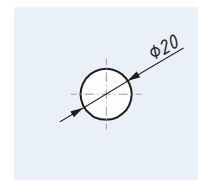
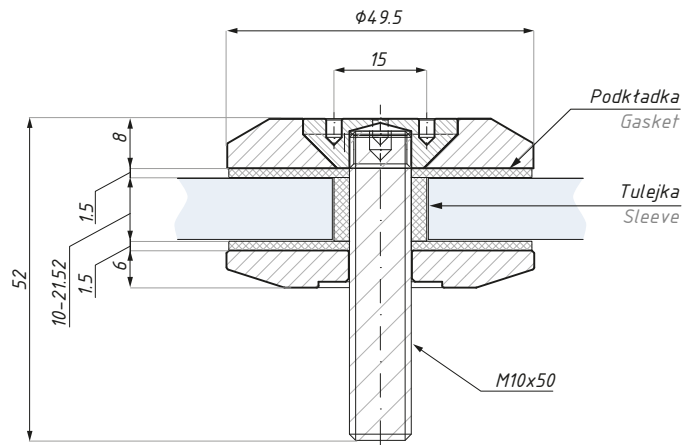
Mocowanie punktowe
Point stud



Przygotowanie szkła
Glass preparation

R50D

Mocowanie punktowe
Point stud



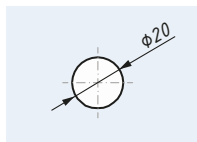
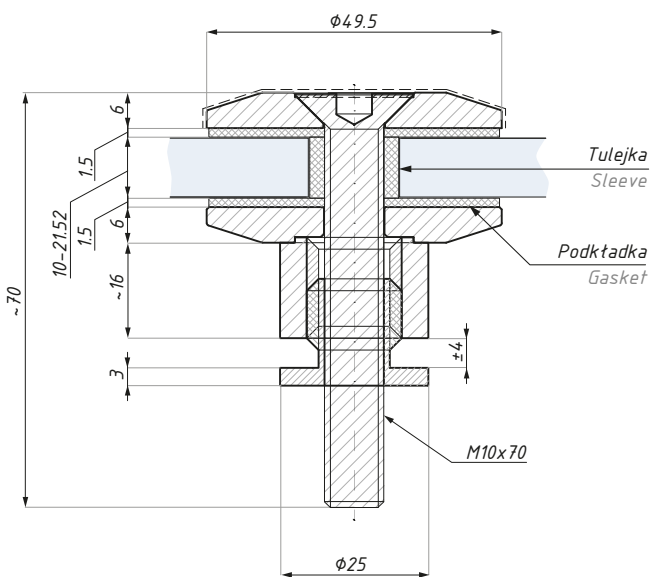
Przygotowanie szkła
Glass preparation

Kod / Code	Grubość szkła (mm) Glass thickness (mm)	Materiał Material
R50SSS	10-21.52	stal nierdzewna 1.4301 stainless steel 1.4301
wykończenie: satyna		finish: satin
zawiera podkładki do szkła		gaskets included

Kod / Code	Grubość szkła (mm) Glass thickness (mm)	Materiał Material
R50DSSS	10-21.52	stal nierdzewna 1.4301; 1.4305 stainless steel 1.4301; 1.4305
wykończenie: satyna		finish: satin
zawiera podkładki do szkła		gaskets included

R50-ADJ

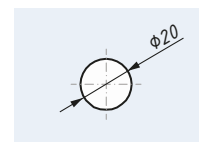
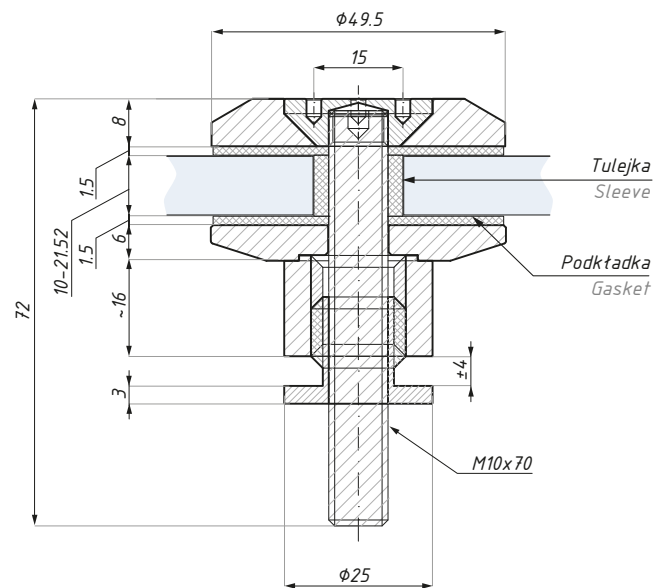
Mocowanie punktowe z dystansem regulowanym
Standoff with adjustable point stud



Przygotowanie szkła
Glass preparation

R50D-ADJ

Mocowanie punktowe z dystansem regulowanym
Standoff with adjustable point stud



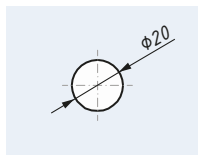
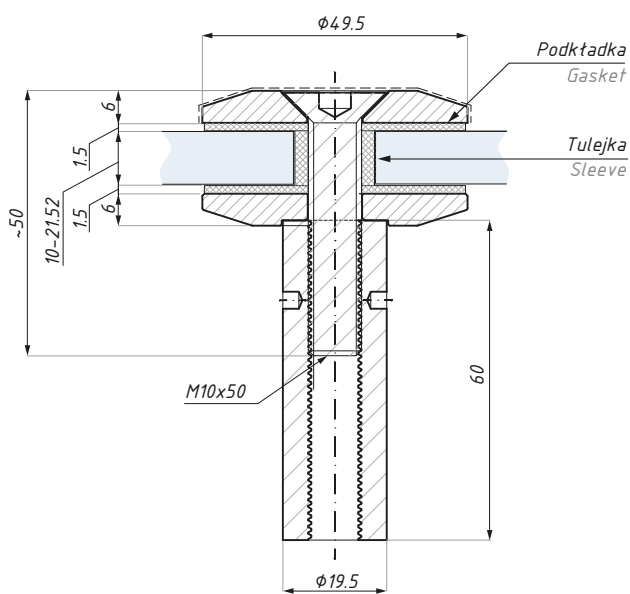
Przygotowanie szkła
Glass preparation

Kod / Code	Grubość szkła (mm) Glass thickness (mm)	Materiał Material
R50-ADJSSS	10-21.52	stal nierdzewna 1.4301; 1.4305 stainless steel 1.4301; 1.4305
wykończenie: satyna		finish: satin
zawiera podkładki do szkła		gaskets included

Kod / Code	Grubość szkła (mm) Glass thickness (mm)	Materiał Material
R50D-ADJSSS	10-21.52	stal nierdzewna 1.4301; 1.4305 stainless steel 1.4301; 1.4305
wykończenie: satyna		finish: satin
zawiera podkładki do szkła		gaskets included

R50-DS60

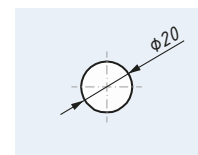
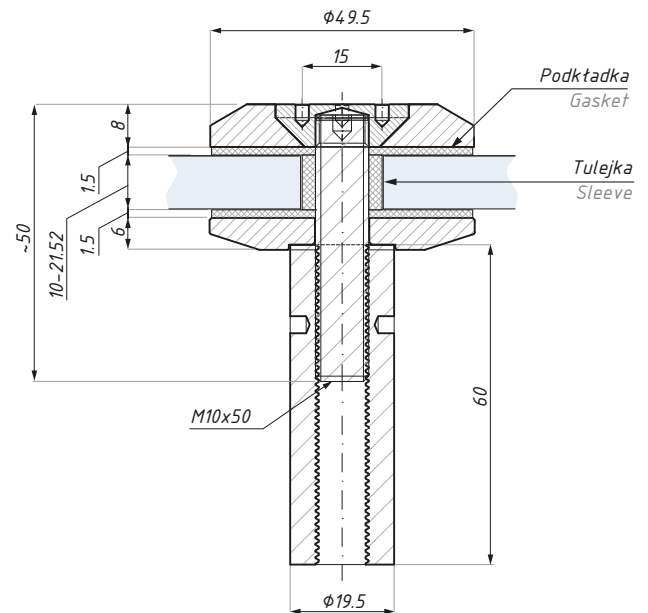
Mocowanie punktowe z dystansem 60 mm
Standoff with 60 mm adjustable point stud



Przygotowanie szkła
Glass preparation

R50D-DS60

Mocowanie punktowe z dystansem 60 mm
Standoff with 60 mm adjustable point stud



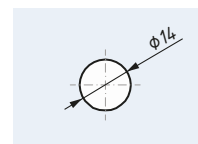
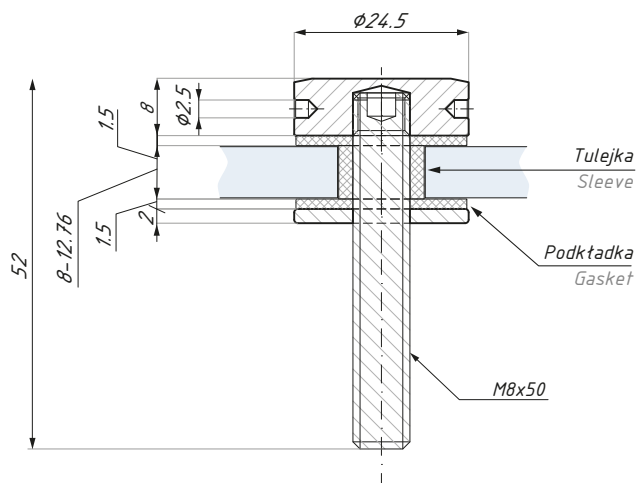
Przygotowanie szkła
Glass preparation

Kod / Code	Grubość szkła (mm) Glass thickness (mm)	Materiał Material
R50-DS60SSS	10-21.52	stal nierdzewna 1.4301; 1.4305 stainless steel 1.4301; 1.4305
wykończenie: satyna		finish: satin
zawiera podkładki do szkła		gaskets included

Kod / Code	Grubość szkła (mm) Glass thickness (mm)	Materiał Material
R50D-DS60SSS	10-21.52	stal nierdzewna 1.4301; 1.4305 stainless steel 1.4301; 1.4305
wykończenie: satyna		finish: satin
zawiera podkładki do szkła		gaskets included

PS01

Mocowanie do lustra i paneli szklanych
Point fixing for mirrors and glass panels

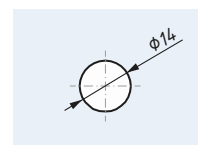
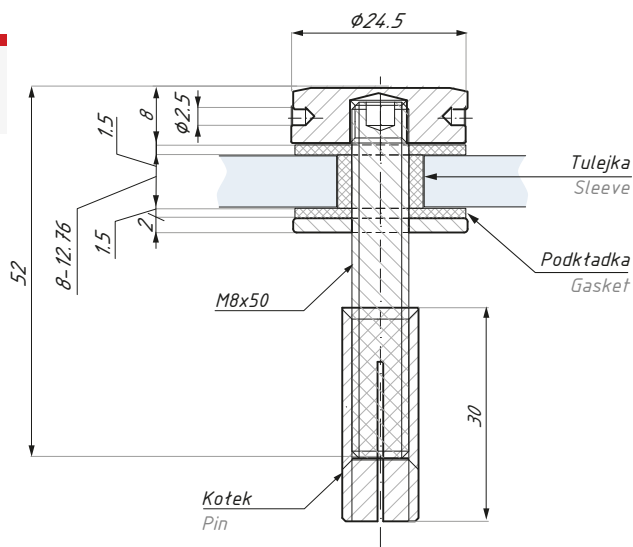


Przygotowanie szkła
Glass preparation

Kod / Code	Grubość szkła (mm) Glass thickness (mm)	Wykończenie Finish
PS01SSS	8-12.76	satyna / satin
materiał: stal nierdzewna 1.4305; 1.4301 zestaw zawiera podkładki		materiał: stainless steel 1.4305; 1.4301 gaskets included

PS02

Mocowanie do lustra i paneli szklanych
Point fixing for mirrors and glass panels

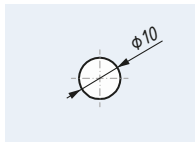
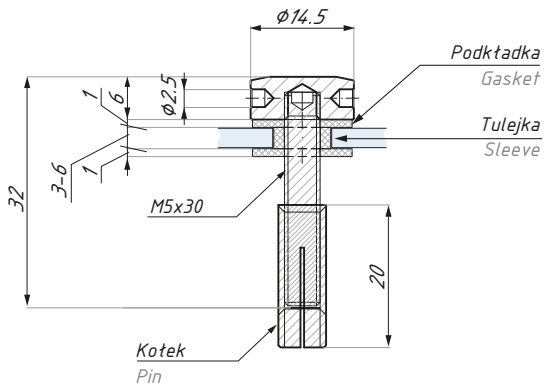


Przygotowanie szkła
Glass preparation

Kod / Code	Grubość szkła (mm) Glass thickness (mm)	Wykończenie Finish
PS02SSS	8-12.76	satyna / satin
materiał: stal nierdzewna 1.4305; 1.4301; mosiądz (kołek)		materiał: stainless steel 1.4305; 1.4301; brass (pin)
zestaw zawiera podkładki i kołek rozporowy		gaskets & dowel included

PS03

Mocowanie do lustra i paneli szklanych
Point fixing for mirrors and glass panels

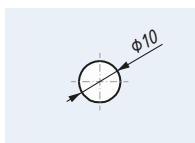
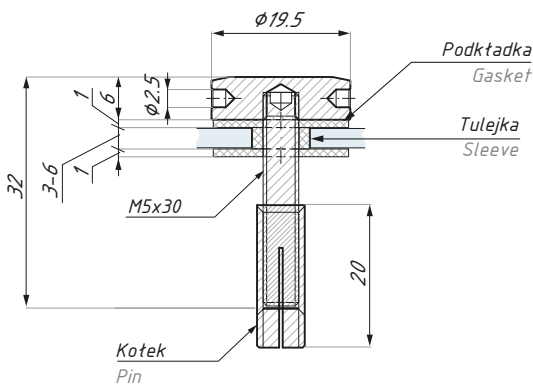


Przygotowanie szkła
Glass preparation

Kod / Code	Grubość szkła (mm) Glass thickness (mm)	Wykończenie Finish
PS03SSS	3-6	satyna / satin
PS03PSS	3-6	połysk / polished
materiał: stal nierdzewna 1.4305, 1.4301; mosiądz (kołek)		materiał: stainless steel 1.4305, 1.4301; brass (pin)
zestaw zawiera podkładki i kołek rozporowy		gaskets & dowel included

PS04

Mocowanie do lustra i paneli szklanych
Point fixing for mirrors and glass panels

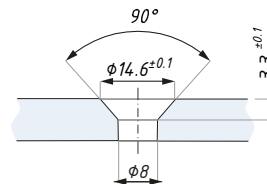
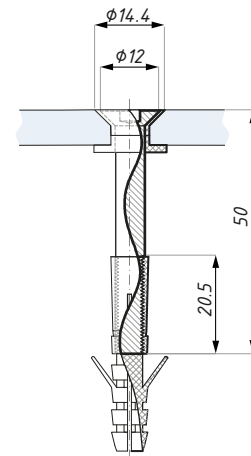


Przygotowanie szkła
Glass preparation

Kod / Code	Grubość szkła (mm) Glass thickness (mm)	Wykończenie Finish
PS04SSS	3-6	satyna / satin
PS04PSS	3-6	połysk / polished
materiał: stal nierdzewna 1.4305, 1.4301; mosiądz (kołek)		materiał: stainless steel 1.4305, 1.4301; brass (pin)
zestaw zawiera podkładki i kołek rozporowy		gaskets & dowel included

MPE06

Stożkowe mocowanie punktowe
Countersunk point fixing

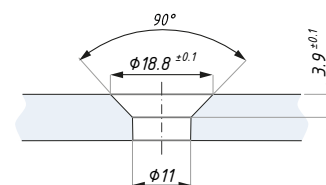
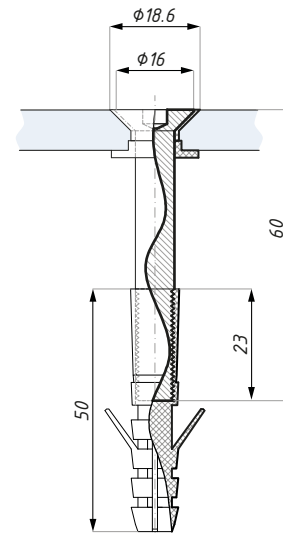


Przygotowanie szkła
Glass preparation

Kod / Code	Wykończenie / Finish
MPE06	satyna / satin
grubość szkła (mm): 8; 10; 12	glass thickness (mm): 8; 10; 12
materiał: stal nierdzewna	material: stainless steel

MPE08

Stożkowe mocowanie punktowe
Countersunk point fixing

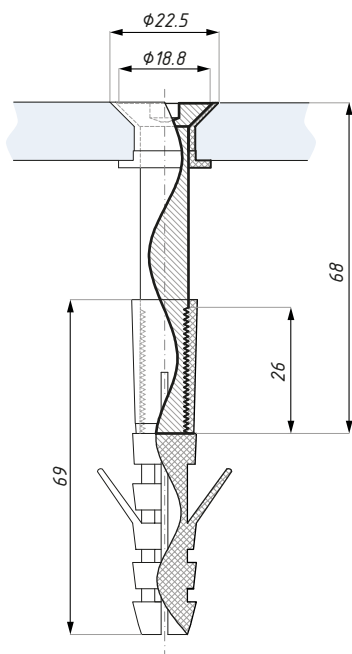


Przygotowanie szkła
Glass preparation

Kod / Code	Wykończenie / Finish
MPE08	satyna / satin
grubość szkła (mm): 8; 10; 12	glass thickness (mm): 8; 10; 12
materiał: stal nierdzewna	material: stainless steel

MPE10

Stożkowe mocowanie punktowe
Countersunk point fixing



Przygotowanie szkła
Glass preparation



Kod / Code	Wykończenie / Finish
MPE10	satyna / satin
grubość szkła (mm): 8; 10; 12	glass thickness (mm): 8; 10; 12
materiał: stal nierdzewna	material: stainless steel



CDA POLSKA sp. z o.o. sp. k.

SIEDZIBA WROCŁAW

ul. Robotnicza 60
53-608 Wrocław

T: +48 71 797 80 28
F: +48 71 797 80 27
biuro@cdapolska.pl

ODDZIAŁ GDYNIA

ul. Morska 306 A
81-006 Gdynia

T/F: +48 58 719 28 78
gdynia@cdapolska.pl

ODDZIAŁ WARSZAWA

ul. Łodygowa 25
03-687 Warszawa

T/F: +48 22 675 05 89
warszawa@cdapolska.pl

www.**cdapolska**.pl





**DO STRUKTUR
BEZRAMOWYCH**

AKCESORIA

ACCESSORIES

FOR
FRAMELESS
GLASS
CONSTRUCTION



COMO

**Aksesoria do struktur
bezramowych
Patch fittings**



**AKCESORIA
DO STRUKTUR
BEZRAMOWYCH
ACCESSORIES
FOR FRAMELESS
GLASS
CONSTRUCTION**

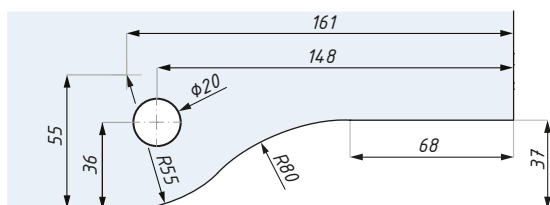
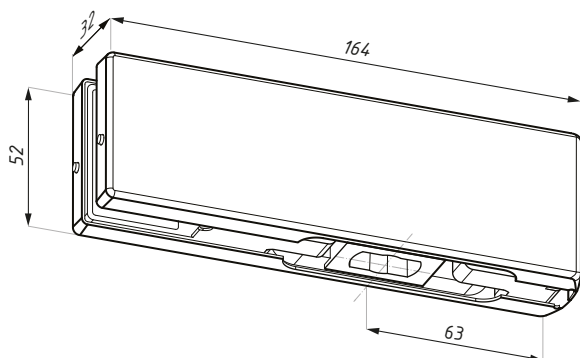


AKCESORIA DO SZKŁA HARTOWANEGO



PD10

Zawias dolny
Bottom hinge



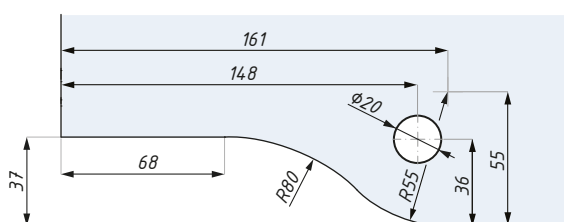
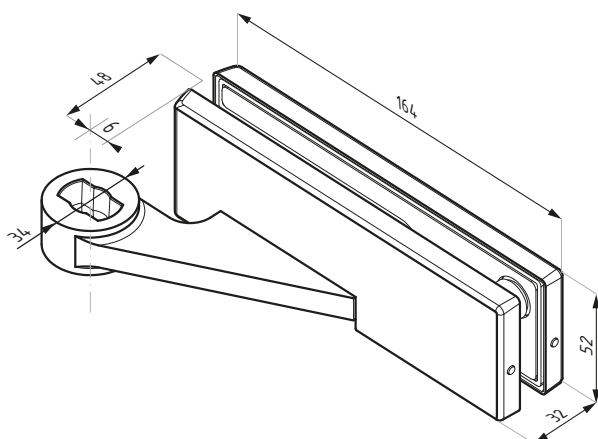
Przygotowanie szkła
Glass preparation

Kod / Code	Materiał Material	Wykończenie Finish
PD10PSS	stal nierdzewna / stainless steel	połysk / polish
PD10SSS	stal nierdzewna / stainless steel	satyna / satin
PD10AALS	aluminium / aluminium	anoda srebrna / silver anodized

grubość szkła (mm): 8; 10; 12	glass thickness (mm): 8; 10; 12
max. szerokość drzwi (mm): 1000	max. door width (mm): 1000
max. ciężar drzwi (kg): 90	max. door weight (kg): 90
zalecana siła dokręcania śrub (Nm): M6: 15; M8: 20	recommended torque force for the screws (Nm): M6: 15; M8: 20
dla samozamykacza podłogowego: TD750, TD800, łożyska dolnego PD15	includes insert to suit floor spring: TD750, TD800, floor pivot PD15

PD10-OSLH

Zawias dolny z przesuniętą osią (lewy)
Bottom hinge, offset (left handed)



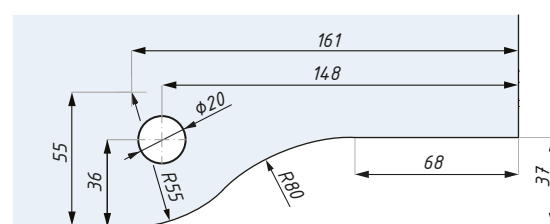
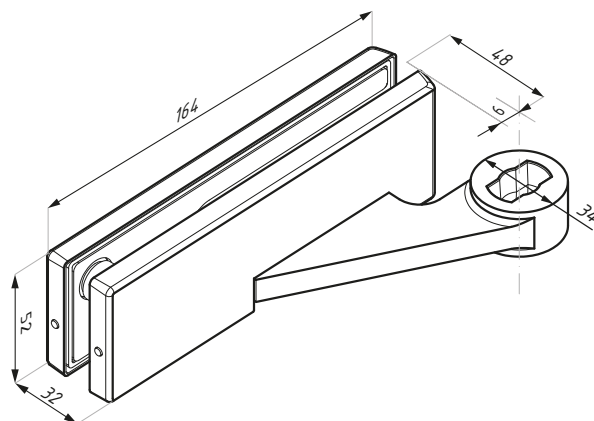
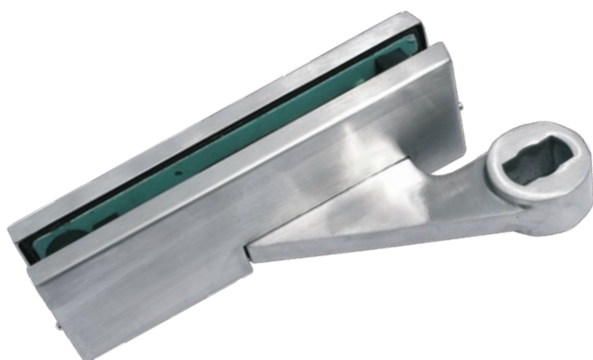
Przygotowanie szkła
Glass preparation

Kod / Code	Materiał Material	Wykończenie Finish
PD10-OSLH SETSSS	stal nierdzewna / stainless steel	satyna / satin

grubość szkła (mm): 8;10;12	glass thickness (mm): 8;10;12
max. szerokość drzwi (mm): 1000	max. door width (mm): 1000
max. ciężar drzwi (kg): 90	max. door weight (kg): 90
zalecana siła dokręcania śrub (Nm): M6: 15; M8: 20	recommended torque force for the screws (Nm): M6: 15; M8: 20
dla samozamykacza podłogowego: TD750, łożyska dolnego PD15	includes insert to suit floor spring: TD750, floor pivot PD15

PD10-OSRH

Zawias dolny z przesuniętą osią (prawy)
Bottom hinge, offset (right handed)

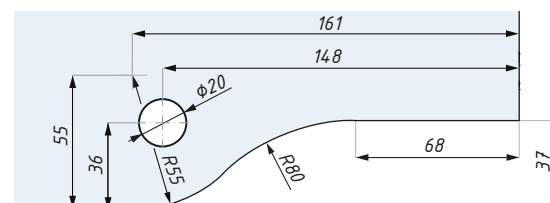
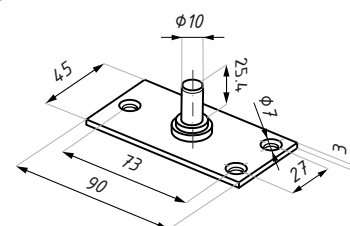
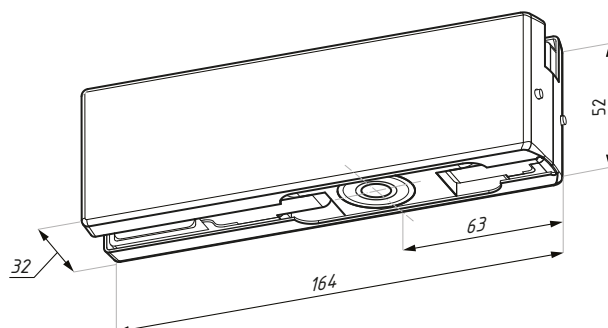


Przygotowanie szkła
Glass preparation

Kod / Code	Materiał Material	Wykończenie Finish
PD10-OSRH SETSSS	stal nierdzewna / stainless steel	satyna / satin
grubość szkła (mm): 8; 10; 12	glass thickness (mm): 8; 10; 12	
max. szerokość drzwi (mm): 1000	max. door width (mm): 1000	
max. ciężar drzwi (kg): 90	max. door weight (kg): 90	
zalecana siła dokręcania śrub (Nm): M6: 15; M8: 20	recommended torque force for the screws (Nm): M6: 15; M8: 20	
dla samozamykacza podłogowego; , TD750, łożyska dolnego PD15	includes insert to suit floor spring: TD750, floor pivot PD15	

PD12

Zawias dolny z łożyskiem
Bottom hinge with ball bearing

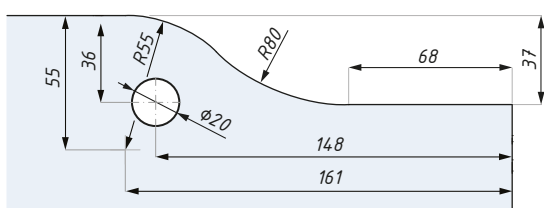
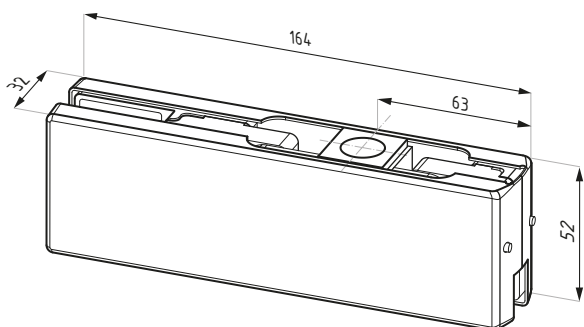


Przygotowanie szkła
Glass preparation

Kod / Code	Materiał Material	Wykończenie Finish
PD12-PSS	stal nierdzewna / stainless steel	połysk / polish
PD12-SSS	stal nierdzewna / stainless steel	satyna / satin
PD12-AALS	aluminium / aluminium	anoda srebrna / silver anodized
grubość szkła (mm): 8; 10; 12	glass thickness (mm): 8; 10; 12	
max. szerokość drzwi (mm): 1000	max. door width (mm): 1000	
max. ciężar drzwi (kg): 90	max. door weight (kg): 90	
zalecana siła dokręcania śrub (Nm): M6: 10; M8: 20	recommended torque force for the screws (Nm): M6: 10; M8: 20	
Zawiera łożysko i płytkę podłogową	Includes ball bearing insert & floor pivot	

PD20

Zawias górny
Top hinge



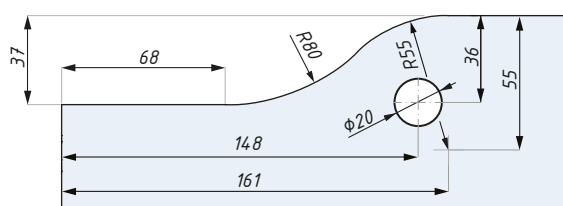
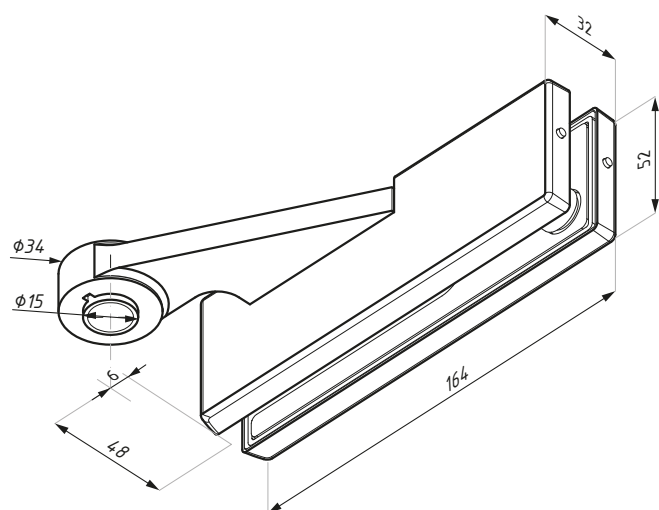
Przygotowanie szkła
Glass preparation

Kod / Code	Materiał Material	Wykończenie Finish
PD20PSS	stal nierdzewna / stainless steel	połysk / polish
PD20SSS	stal nierdzewna / stainless steel	satyna / satin
PD20AALS	aluminium / aluminium	anoda srebrna / silver anodized

grubość szkła (mm): 8; 10; 12	glass thickness (mm): 8; 10; 12
max. szerokość drzwi (mm): 1000	max. door width (mm): 1000
max. ciężar drzwi (kg): 90	max. door weight (kg): 90
zalecana siła dokręcania śrub (Nm): M6: 15; M8: 20	recommended torque force for the screws (Nm): M6: 15; M8: 20
zawiera gniazdo dla: PD24, PD30, PD30B, PD40	includes socket for: PD24, PD30, PD30B, PD40

PD20-OSLH

Zawias górny z przesuniętą osią (lewy)
Top hinge, offset (left handed)



Przygotowanie szkła
Glass preparation

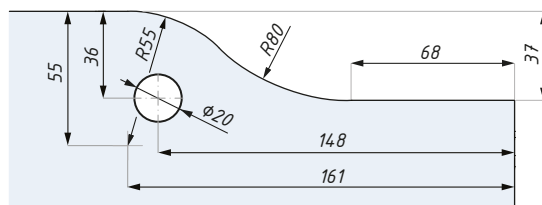
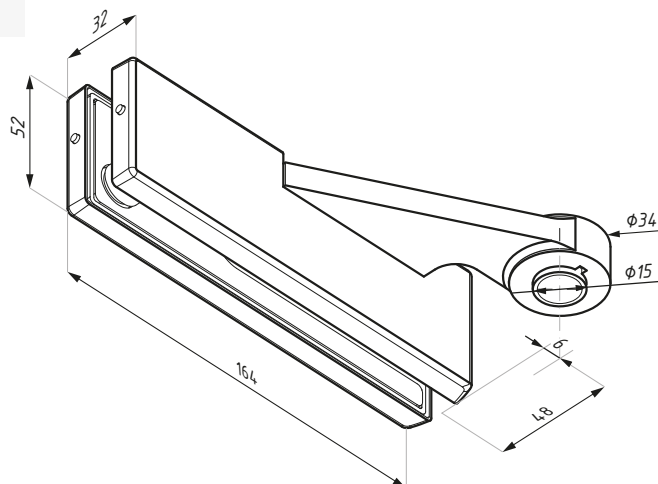


Kod / Code	Materiał Material	Wykończenie Finish
PD20-OSLH SETSSS	stal nierdzewna / stainless steel	satyna / satin

grubość szkła (mm): 8; 10; 12	glass thickness (mm): 8; 10; 12
max. szerokość drzwi (mm): 1000	max. door width (mm): 1000
max. ciężar drzwi (kg): 90	max. door weight (kg): 90
zalecana siła dokręcania śrub (Nm): M6: 15; M8: 20	recommended torque force for the screws (Nm): M6: 15; M8: 20
dla: PD30-OSLH, PD40-OSLH, PD24-OSLH	to suit: PD30-OSLH, PD40-OSLH, PD24-OSLH

PD20-OSRH

Zawias górny z przesuniętą osią (prawy)
Top hinge, offset (right handed)

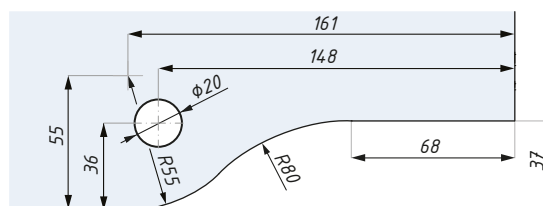
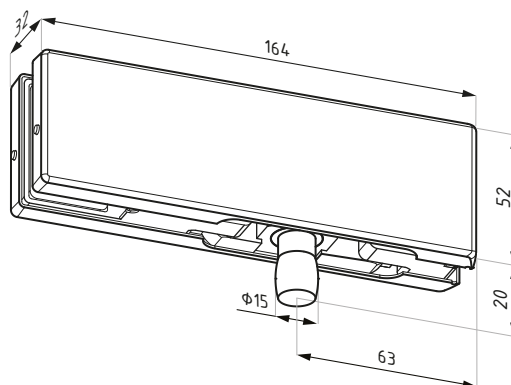


Przygotowanie szkła
Glass preparation

Kod / Code	Materiał Material	Wykończenie Finish
PD20-OSRH SETSSSS	stal nierdzewna / stainless steel	satyna / satin
grubość szkła (mm): 8; 10; 12		glass thickness (mm): 8; 10; 12
max. szerokość drzwi (mm): 1000		max. door width (mm): 1000
max. ciężar drzwi (kg): 90		max. door weight (kg): 90
zalecana siła dokręcania śrub (Nm): M6: 15; M8: 20		recommended torque force for the screws (Nm): M6: 15; M8: 20
dla: PD30-OSRH, PD40-OSRH, PD24-OSRH		to suit: PD30-OSRH, PD40-OSRH, PD24-OSRH

PD30

Łącznik naświetle - ściana
Overpanel patch

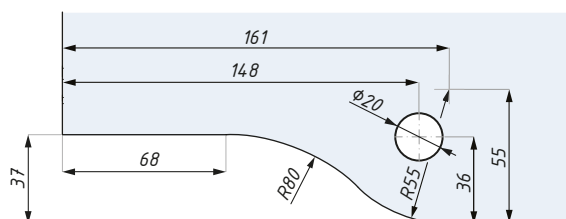
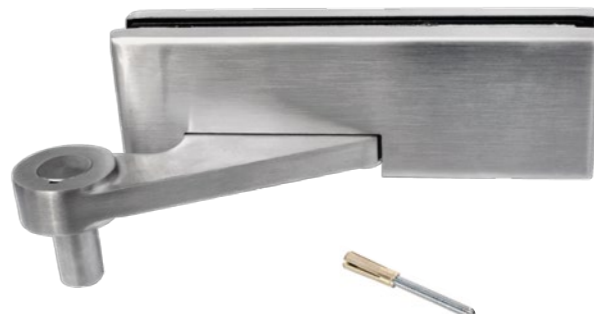
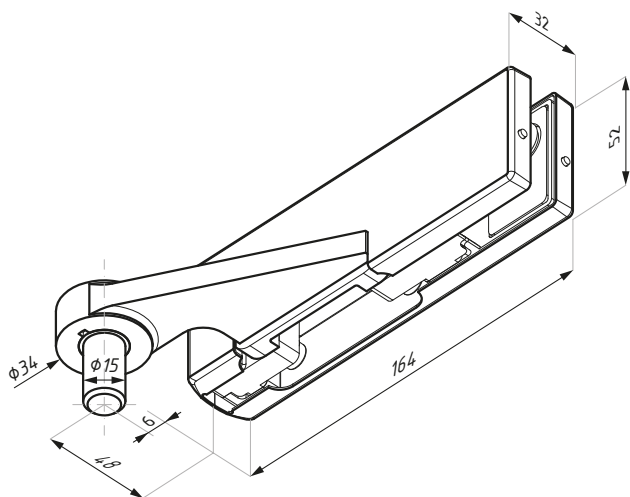


Przygotowanie szkła
Glass preparation

Kod / Code	Materiał Material	Wykończenie Finish
PD30PSS	stal nierdzewna / stainless steel	połysk / polish
PD30SSS	stal nierdzewna / stainless steel	satyna / satin
PD30AALS	aluminium / aluminium	anoda srebrna / silver anodized
grubość szkła (mm): 8; 10; 12		glass thickness (mm): 8; 10; 12
zalecana siła dokręcania śrub (Nm): M6: 15; M8: 20		recommended torque force for the screws (Nm): M6: 15; M8: 20
dla zawiasu: PD20, zawiera kołek rozporowy M8		for top hinge: PD20, includes M8 threaded rod and expansion bolt

PD30-OSLH

Łącznik naświetle - ściana z przesuniętą osią (lewy)
Overpanel patch, offset (left handed)

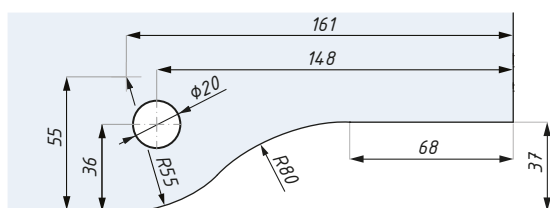
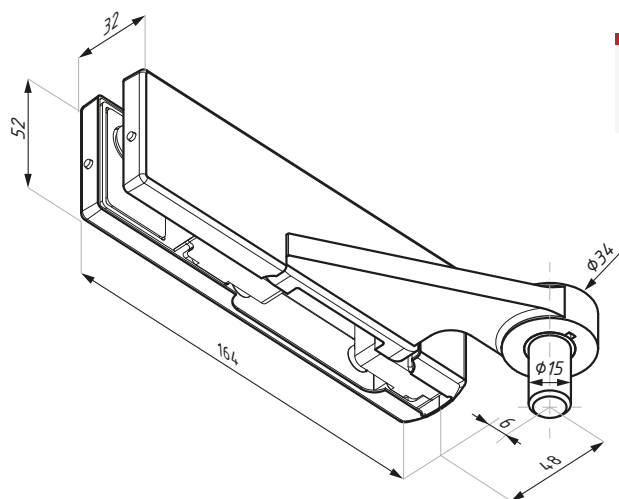


Przygotowanie szkła
Glass preparation

Kod / Code	Materiał Material	Wykończenie Finish
PD30-OSLH SETSSS	stal nierdzewna / stainless steel	satyna / satin
grubość szkła (mm): 8; 10; 12	glass thickness (mm): 8; 10; 12	
zalecana siła dokręcania śrub (Nm): M6: 15; M8: 20	recommended torque force for the screws (Nm): M6: 15; M8: 20	
dla zawiasu: PD20-OSLH, zawiera kolek rozporowy M8	for top hinge: PD20-OSLH, zawiera kolek rozporowy M8	

PD30-OSRH

Łącznik naświetle - ściana z przesuniętą osią (prawy)
Overpanel patch, offset (right handed)

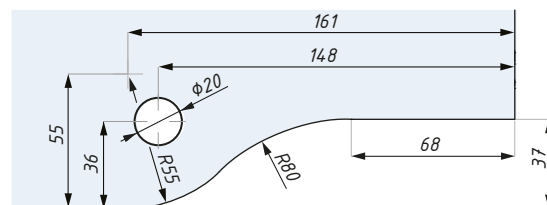
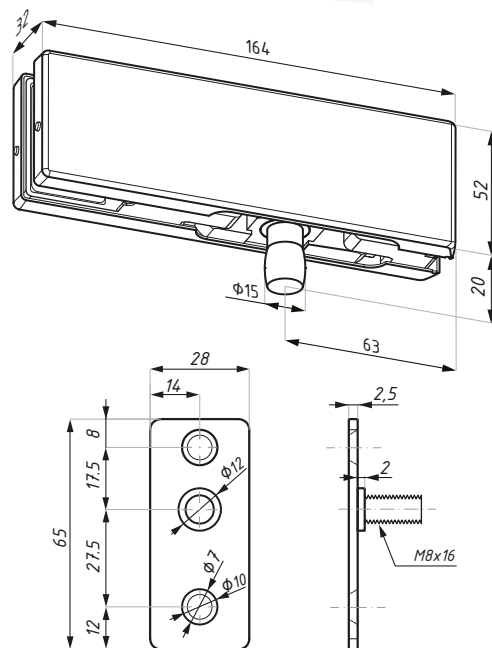


Przygotowanie szkła
Glass preparation

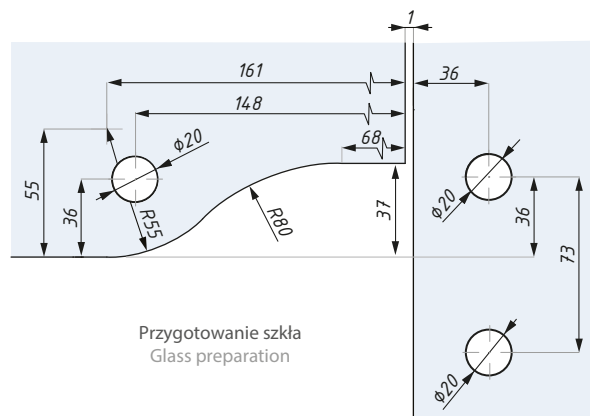
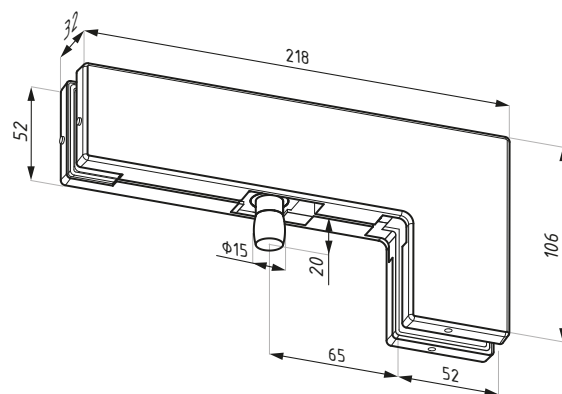
Kod / Code	Materiał Material	Wykończenie Finish
PD30-OSRH SETSSS	stal nierdzewna / stainless steel	satyna / satin
grubość szkła (mm): 8; 10; 12	glass thickness (mm): 8; 10; 12	
zalecana siła dokręcania śrub (Nm): M6: 15; M8: 20	recommended torque force for the screws (Nm): M6: 15; M8: 20	
dla zawiasu: PD20-OSRH, zawiera kolek rozporowy M8	for top hinge: PD20-OSRH, zawiera kolek rozporowy M8	

PD30B

Łącznik naświetle - ściana
Overpanel patch



Przygotowanie szkła
Glass preparation



Przygotowanie szkła
Glass preparation

Kod / Code	Materiał Material	Wykończenie Finish
PD30BPSS	stal nierdzewna / stainless steel	połysk / polish
PD30BSSS	stal nierdzewna / stainless steel	satyna / satin
PD30BAALS	aluminium / aluminium	anoda srebrna / silver anodized

grubość szkła (mm): 8; 10; 12 glass thickness (mm): 8; 10; 12

zalecana siła dokręcania śrub (Nm):
M6: 15; M8: 20 recommended torque force for the screws (Nm):
M6: 15; M8: 20

dla zawiasu: PD20,
zawiera płytkę mocującą for top hinge: PD20,
includes fixing plate

PD40

Łącznik naświetla górnego z bocznym
Over & side panel patch



Kod / Code	Materiał Material	Wykończenie Finish
PD40PSS	stal nierdzewna / stainless steel	połysk / polish
PD40SSS	stal nierdzewna / stainless steel	satyna / satin
PD40AALS	aluminium / aluminium	anoda srebrna / silver anodized

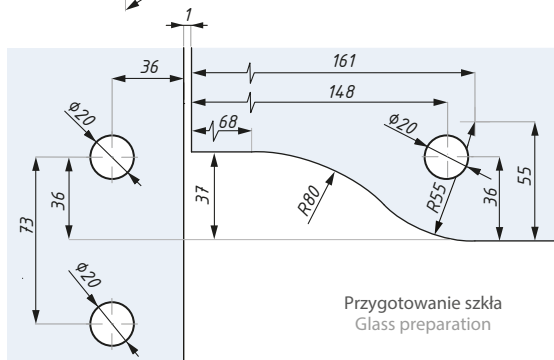
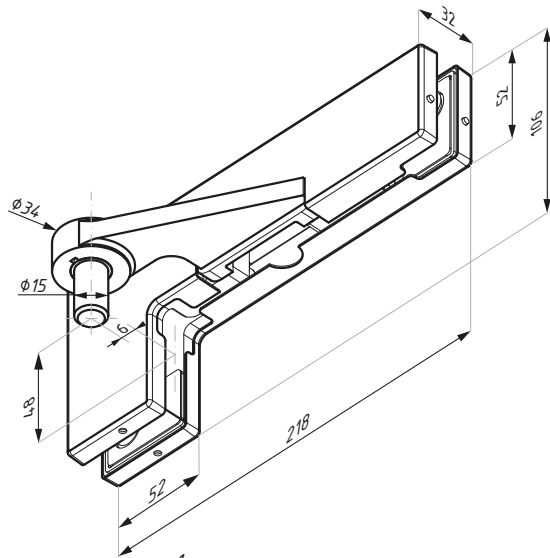
grubość szkła (mm): 8; 10; 12 glass thickness (mm): 8; 10; 12

zalecana siła dokręcania śrub (Nm):
M6: 15; M8: 20 recommended torque force for the screws (Nm):
M6: 15; M8: 20

dla zawiasu: PD20 for top hinge: PD20

PD40-OSLH

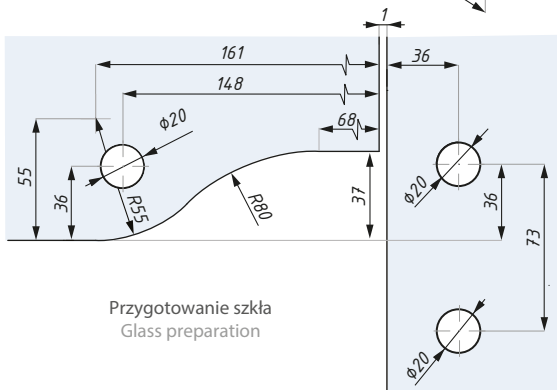
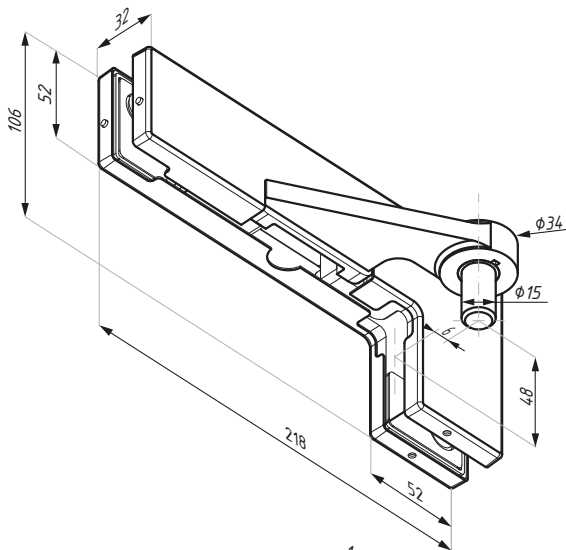
Łącznik naświetla górnego z bocznym,
z przesuniętą osią (lewy)
Over & side panel patch, offset (left handed)



Kod / Code	Materiał Material	Wykończenie Finish
PD40-OSLH SETSSS	stal nierdzewna / stainless steel	satyna / satin
grubość szkła (mm): 8; 10; 12	glass thickness (mm): 8; 10; 12	
zalecana siła dokręcania śrub (Nm): M6: 15; M8: 20	recommended torque force for the screws (Nm): M6: 15; M8: 20	
dla zawiasu: PD20-OSLH	for top hinge: PD20-OSLH	

PD40-OSRH

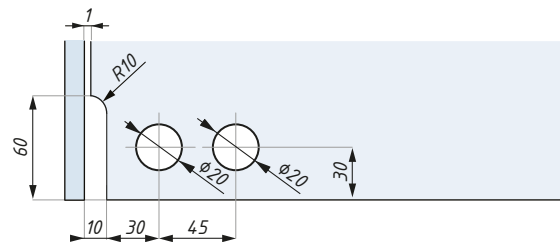
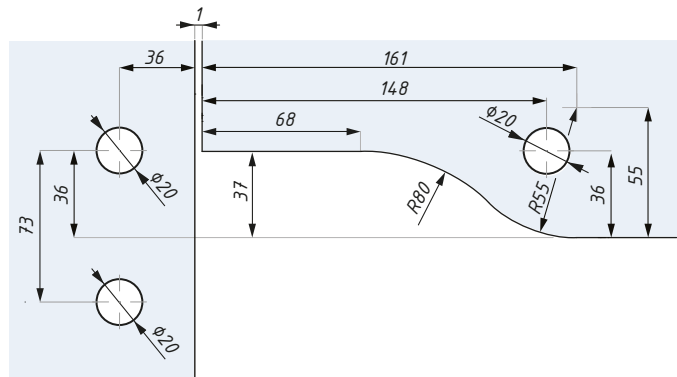
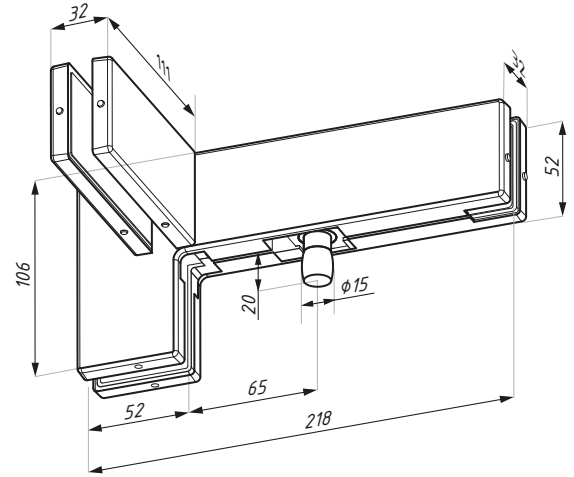
Łącznik naświetla górnego z bocznym,
z przesuniętą osią (prawy)
Over & side panel patch, offset (right handed)



Kod / Code	Materiał Material	Wykończenie Finish
PD40-OSRH SETSSS	stal nierdzewna / stainless steel	satyna / satin
grubość szkła (mm): 8; 10; 12	glass thickness (mm): 8; 10; 12	
zalecana siła dokręcania śrub (Nm): M6: 15; M8: 20	recommended torque force for the screws (Nm): M6: 15; M8: 20	
dla zawiasu: PD20-OSRH	for top hinge: PD20-OSRH	

PD41LH

Łącznik naświetla górnego z panelem bocznym i żebrem wzmacniającym (lewy)
 Over & side panel patch with fin link patch (left handed)



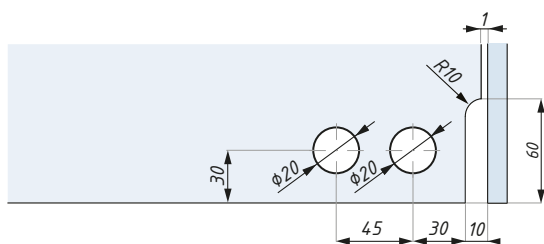
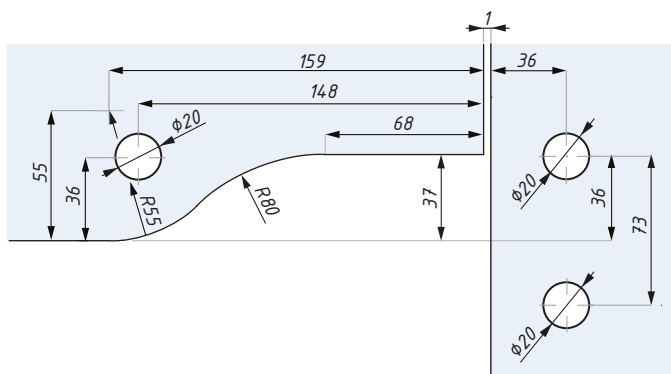
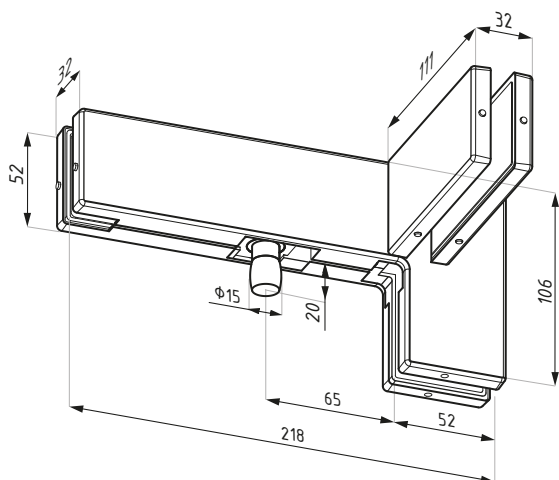
Przygotowanie szkła
 Glass preparation

Kod / Code	Materiał / Material	Wykończenie / Finish
PD41LHPSS	stal nierdzewna / stainless steel	połysk / polish
PD41LHSSS	stal nierdzewna / stainless steel	satyna / satin

grubość szkła (mm): 8; 10; 12	glass thickness (mm): 8; 10; 12
zalecana siła dokręcania śrub (Nm): M6: 15; M8: 20	recommended torque force for the screws (Nm): M6: 15; M8: 20
dla zawiasu: PD20	for hinge: PD20

PD41RH

Łącznik naświetla górnego z panelem bocznym
i żebrem wzmacniającym (prawy)
Over & side panel patch with fin link patch (right handed)

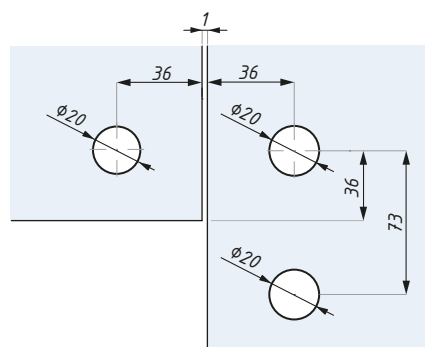
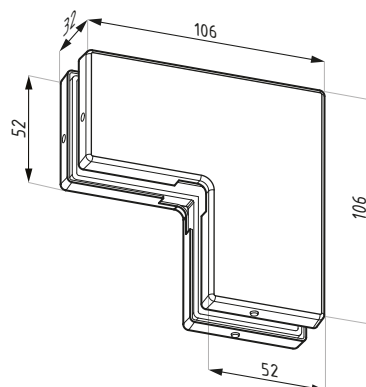


Przygotowanie szkła
Glass preparation

Kod / Code	Materiał Material	Wykończenie Finish
PD41RHPSS	stal nierdzewna / stainless steel	połysk / polish
PD41RHSSS	stal nierdzewna / stainless steel	satyna / satin
grubość szkła (mm): 8; 10; 12		glass thickness (mm): 8; 10; 12
zalecana siła dokręcania śrub (Nm): M6: 15; M8: 20		recommended torque force for the screws (Nm): M6: 15; M8: 20
dla zawiasu: PD20		for hinge: PD20

PD63

Łącznik naświetla górnego z panelem bocznym
Over & side panel patch



Przygotowanie szkła
Glass preparation

Kod / Code	Materiał Material	Wykończenie Finish
PD63PSS	stal nierdzewna / stainless steel	połysk / polish
PD63SSS	stal nierdzewna / stainless steel	satyna / satin
PD63AALS	aluminium / aluminium	anoda srebrna / silver anodized

grubość szkła (mm): 8; 10; 12

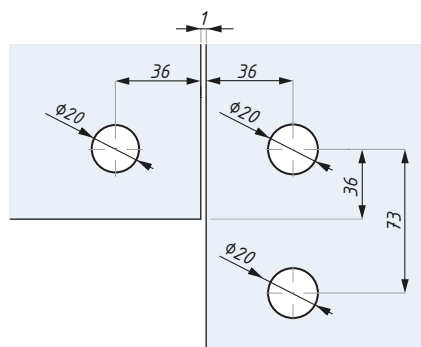
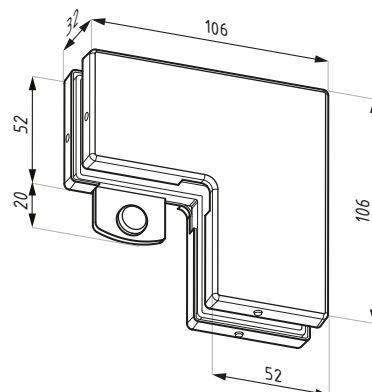
glass thickness (mm): 8; 10; 12

zalecana siła dokręcania śrub (Nm):
M6: 15; M8: 20

recommended torque force for the screws (Nm):
M6: 15; M8: 20

PD63S

Łącznik naświetla górnego z panelem bocznym i stoperem
Over & side panel patch with stop insert



Przygotowanie szkła
Glass preparation

Kod / Code	Materiał Material	Wykończenie Finish
PD63S-PSS	stal nierdzewna / stainless steel	połysk / polish
PD63S-SSS	stal nierdzewna / stainless steel	satyna / satin
PD63S-AALS	aluminium / aluminium	anoda srebrna / silver anodized

grubość szkła (mm): 8;10;12

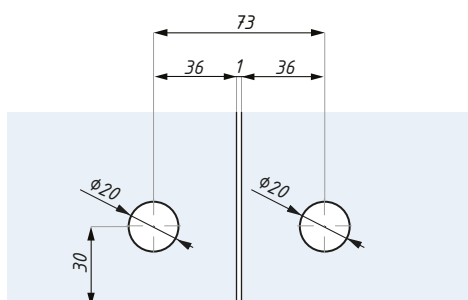
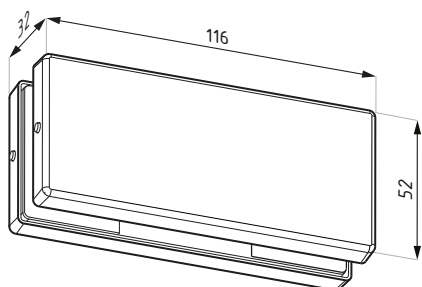
glass thickness (mm): 8;10;12

zalecana siła dokręcania śrub (Nm):
M6: 15; M8 :20

recommended torque force for the screws (Nm):
M6: 15; M8: 20

PD70

Łącznik dwóch paneli
Two panels patch



Przygotowanie szkła
Glass preparation



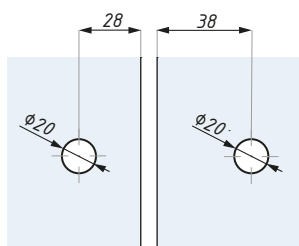
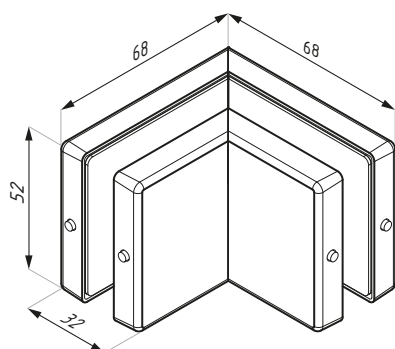
Kod / Code	Materiał Material	Wykończenie Finish
PD70PSS	stal nierdzewna / stainless steel	połysk / polish
PD70SSS	stal nierdzewna / stainless steel	satyna / satin
PD70AALS	aluminium / aluminium	anoda srebrna / silver anodized

grubość szkła (mm): 8;10;12 glass thickness (mm): 8;10;12

zalecana siła dokręcania śrub (Nm):
M6: 15; M8: 20 recommended torque force for the screws (Nm):
M6: 15; M8: 20

PD70-90

Łącznik dwóch paneli 90°
Two panels 90° angled patch



Przygotowanie szkła
Glass preparation



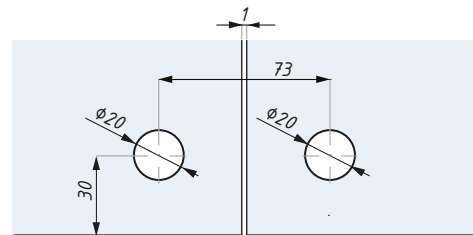
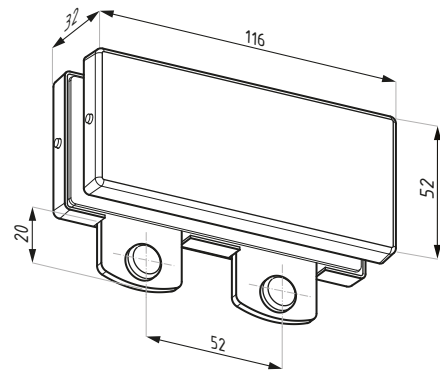
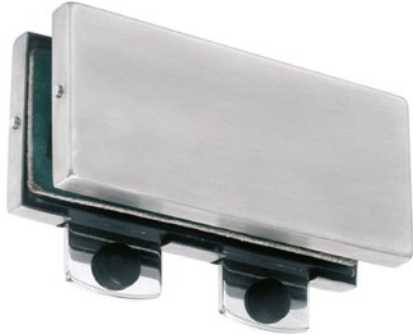
Kod / Code	Materiał Material	Wykończenie Finish
PD70-90SSS	stal nierdzewna / stainless steel	satyna / satin

grubość szkła (mm): 8; 10; 12 glass thickness (mm): 8; 10; 12

zalecana siła dokręcania śrub (Nm):
M6: 15; M8: 20 recommended torque force for the screws (Nm):
M6: 15; M8: 20

PD70DS

Łącznik do naświetla z podwójnym stoperem
Overpanel patch with double stop insert

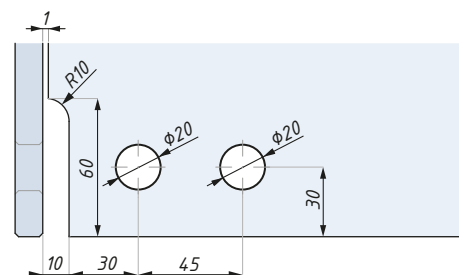
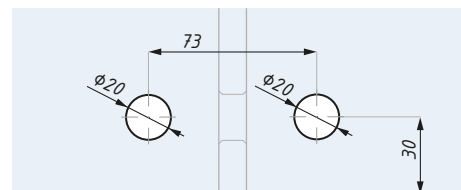
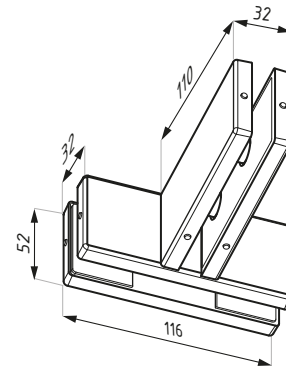


Przygotowanie szkła
Glass preparation

Kod / Code	Materiał Material	Wykończenie Finish
PD70DS-PSS	stal nierdzewna / stainless steel	połysk / polish
PD70DS-SSS	stal nierdzewna / stainless steel	satyna / satin
grubość szkła (mm): 8; 10; 12		glass thickness (mm): 8; 10; 12
zalecana siła dokręcania śrub (Nm): M6: 15; M8: 20		recommended torque force for the screws (Nm): M6: 15; M8: 20

PD71

Łącznik do naświetla z zębem wzmacniającym
Overpanel patch with interior fin panel link

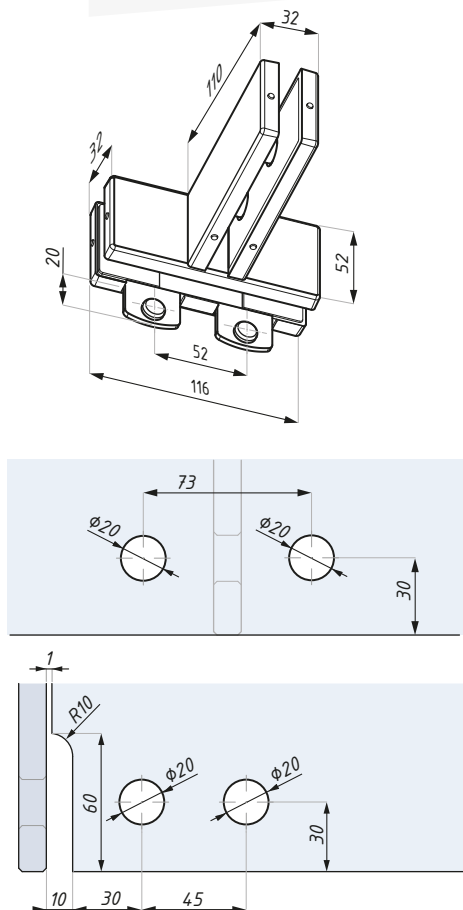


Przygotowanie szkła
Glass preparation

Kod / Code	Materiał Material	Wykończenie Finish
PD71PSS	stal nierdzewna / stainless steel	połysk / polish
PD71SSS	stal nierdzewna / stainless steel	satyna / satin
grubość szkła (mm): 8; 10; 12		glass thickness (mm): 8; 10; 12
zalecana siła dokręcania śrub (Nm): M6: 15; M8: 20		recommended torque force for the screws (Nm): M6: 15; M8: 20

PD71DS

Łącznik do naświetla z żebrzem wzmacniającym i podwójnym odbojnikiem
Overpanel patch with interior fin panel link and double stop insert



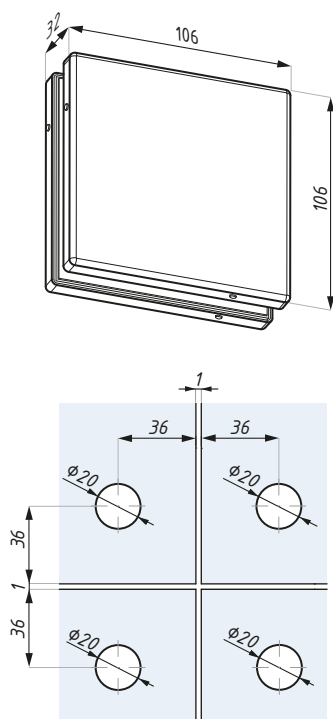
Przygotowanie szkła
Glass preparation



Kod / Code	Materiał / Material	Wykończenie / Finish
PD71DS-PSS	stal nierdzewna / stainless steel	połysk / polish
PD71DS-SSS	stal nierdzewna / stainless steel	satyna / satin
grubość szkła (mm): 8; 10; 12		glass thickness (mm): 8; 10; 12
zalecana siła dokręcania śrub (Nm): M6: 15; M8: 20		recommended torque force for the screws (Nm): M6: 15; M8: 20

PD80

Łącznik dla czterech paneli
Connector patch for four panels



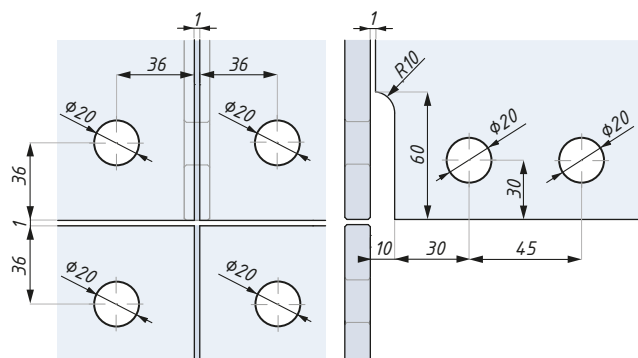
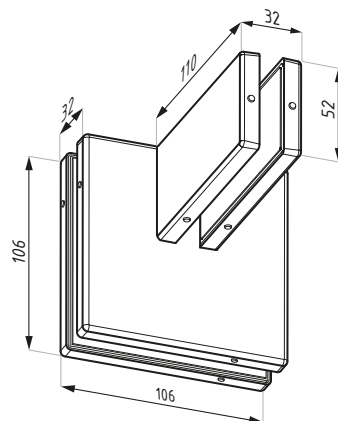
Przygotowanie szkła
Glass preparation



Kod / Code	Materiał / Material	Wykończenie / Finish
PD80PSS	stal nierdzewna / stainless steel	połysk / polish
PD80SSS	stal nierdzewna / stainless steel	satyna / satin
grubość szkła (mm): 8; 10; 12		glass thickness (mm): 8; 10; 12
zalecana siła dokręcania śrub (Nm): M6: 15; M8: 20		recommended torque force for the screws (Nm): M6: 15; M8: 20

PD81

Łącznik dla czterech paneli z zębem wzmacniającym
Connector patch for four panels with interior fin panel link



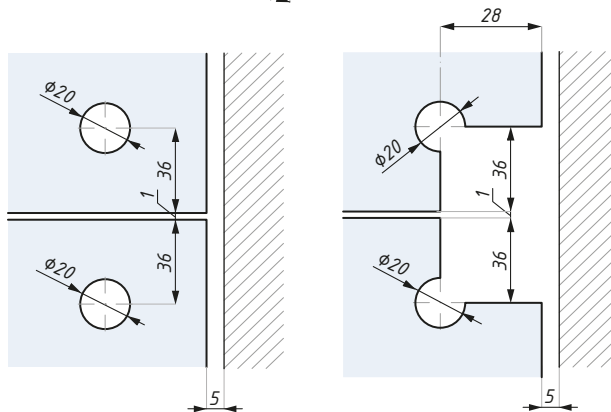
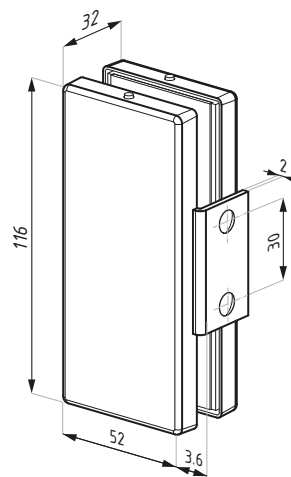
Przygotowanie szkła
Glass preparation

Kod / Code	Materiał Material	Wykończenie Finish
PD81PSS	stal nierdzewna / stainless steel	połysk / polish
PD81SSS	stal nierdzewna / stainless steel	satyna / satin

grubość szkła (mm): 8; 10; 12 glass thickness (mm): 8; 10; 12
zalecana siła dokręcania śrub (Nm): recommended torque force for the screws (Nm):
M6: 15; M8: 20 M6: 15; M8: 20

PD82

Łącznik dwóch paneli ze ścianą
Side patch wall to glass for two panels



Przygotowanie dla szkła 8 mm
Glass preparation for glass 8 mm

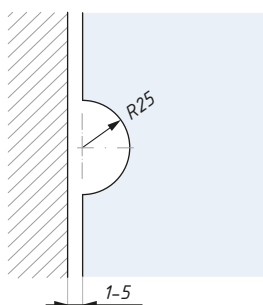
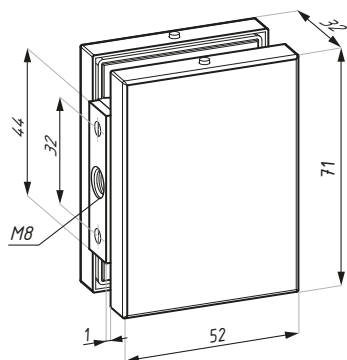
Przygotowanie dla szkła 10,12 mm
Glass preparation for glass 10,12 mm

Kod / Code	Materiał Material	Wykończenie Finish
PD82PSS	stal nierdzewna / stainless steel	połysk / polish
PD82SSS	stal nierdzewna / stainless steel	satyna / satin
PD82AALS	aluminium / aluminium	anoda srebrna / silver anodized

grubość szkła (mm): 8; 10; 12 glass thickness (mm): 8; 10; 12
zalecana siła dokręcania śrub (Nm): recommended torque force for the screws (Nm):
M6: 15; M8: 20 M6: 15; M8: 20

PD85

Łącznik panela ze ścianą
Connector patch wall to glass



Przygotowanie szkła
Glass preparation



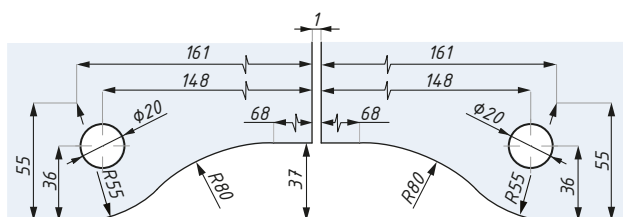
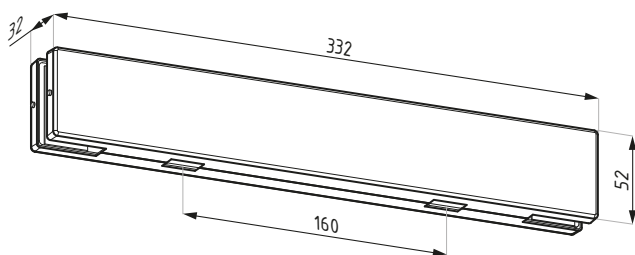
Kod / Code	Materiał Material	Wykończenie Finish
PD85PSS	stal nierdzewna / stainless steel	połysk / polish
PD85SSS	stal nierdzewna / stainless steel	satyna / satin
PD85AALS	aluminium / aluminium	anoda srebrna / silver anodized

grubość szkła (mm): 8; 10; 12 glass thickness (mm): 8; 10; 12

zalecana siła dokręcania śrub (Nm):
M6: 15; M8: 20 recommended torque force for the screws (Nm):
M6: 15; M8: 20

GK20

Podwójna przeciwkaseta na naświetlu
Double overpanel strike patch



Przygotowanie szkła
Glass preparation



Kod / Code	Materiał Material	Wykończenie Finish
GK20PSS	stal nierdzewna / stainless steel	połysk / polish
GK20SSS	stal nierdzewna / stainless steel	satyna / satin

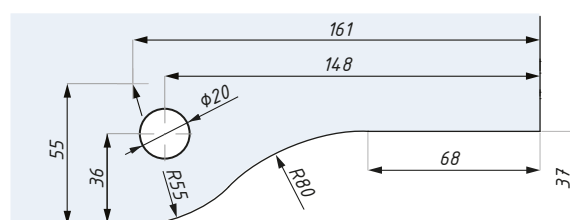
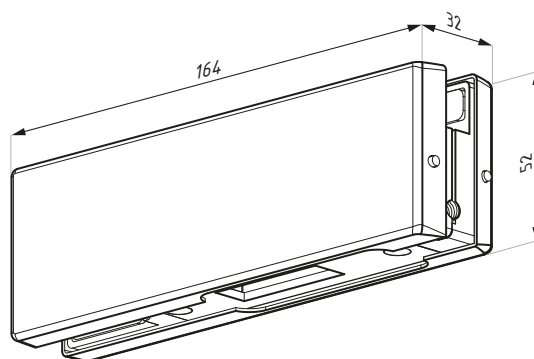
grubość szkła (mm): 8; 10; 12 glass thickness (mm): 8; 10; 12

zalecana siła dokręcania śrub (Nm):
M6: 15; M8: 20 recommended torque force for the screws (Nm):
M6: 15; M8: 20

dla zamka: PL50 for lock: PL50

GK30

Przeciwkaseta – łącznik naświetla ze ścianą
Overpanel strike patch

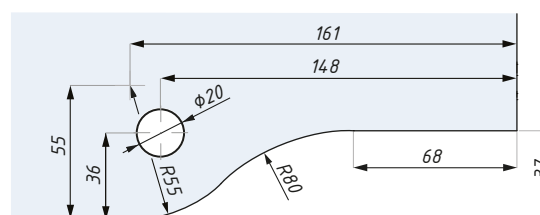
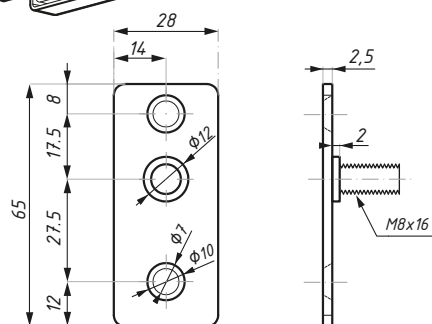
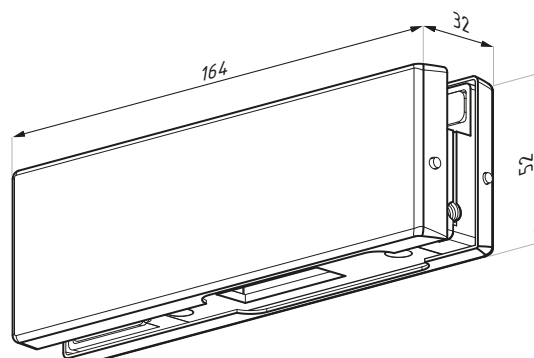


Przygotowanie szkła
Glass preparation

Kod / Code	Materiał / Material	Wykończenie / Finish
GK30PSS	stal nierdzewna / stainless steel	połysk / polish
GK30SSS	stal nierdzewna / stainless steel	satyna / satin
GK30AALS	aluminium / aluminium	anoda srebrna / silver anodized
grubość szkła (mm): 8; 10; 12		glass thickness (mm): 8; 10; 12
zalecana siła dokręcania śrub (Nm): M6: 15; M8: 20		recommended torque force for the screws (Nm): M6: 15; M8: 20
dla zamka: PL50, zawiera kolek rozporowy M8		for corner lock: PL50, includes M8 threaded rod and expansion bolt

GK30B

Przeciwkaseta – łącznik naświetla ze ścianą
Overpanel strike patch

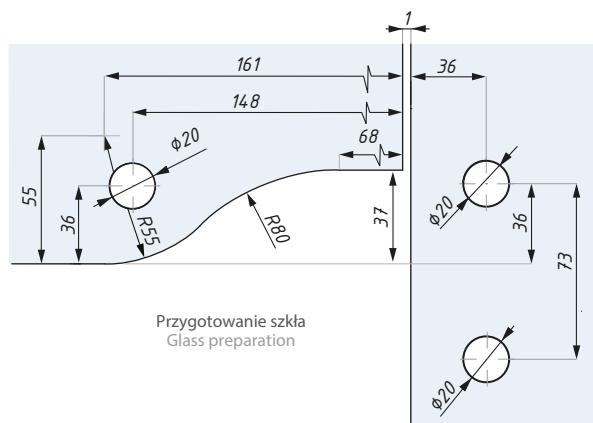
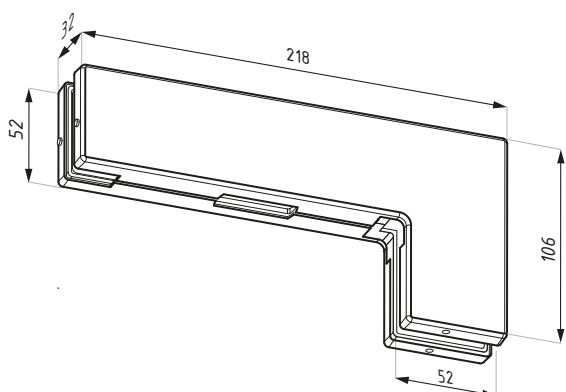


Przygotowanie szkła
Glass preparation

Kod / Code	Materiał / Material	Wykończenie / Finish
GK30BPSS	stal nierdzewna / stainless steel	połysk / polish
GK30BSSS	stal nierdzewna / stainless steel	satyna / satin
GK30BAALS	aluminium / aluminium	anoda srebrna / silver anodized
grubość szkła (mm): 8; 10; 12		glass thickness (mm): 8; 10; 12
zalecana siła dokręcania śrub (Nm): M6: 15; M8: 20		recommended torque force for the screws (Nm): M6: 15; M8: 20
dla zamka: PL50, z płytką mocującą		for corner lock: PL50, includes fixing back plate

GK40

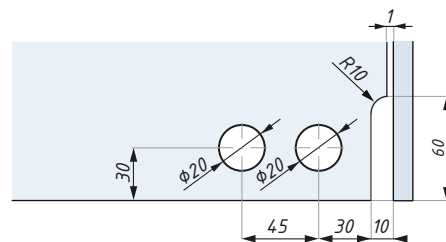
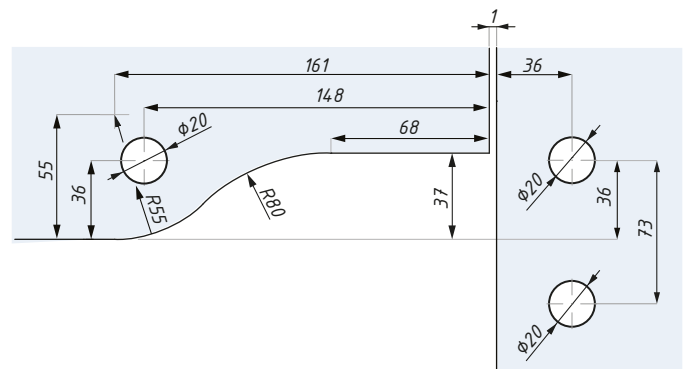
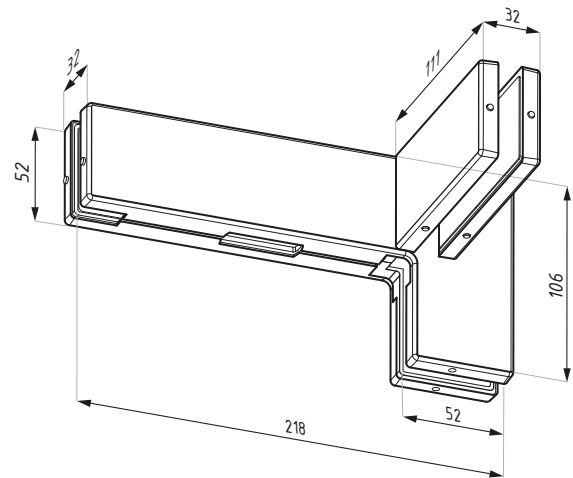
Przeciwkaseta – łącznik naświetla z panelem bocznym
Over & side panel strike patch



Kod / Code	Materiał Material	Wykończenie Finish
GK40PSS	stal nierdzewna / stainless steel	połysk / polish
GK40SSS	stal nierdzewna / stainless steel	satyna / satin
GK40AALS	aluminium / aluminium	anoda srebrna / silver anodized
grubość szkła (mm): 8; 10; 12		glass thickness (mm): 8; 10; 12
zalecana siła dokręcania śrub (Nm): M6: 15; M8: 20		recommended torque force for the screws (Nm): M6: 15; M8: 20
dla zamka: PL50		for corner lock: PL50

GK41LH

Przeciwkaseta – łącznik naświetla z panelem bocznym i żebrą wzmacniającym (lewy)
 Over & side panel strike patch with interior fin
 panel link (left handed)



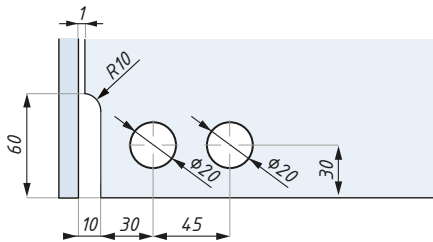
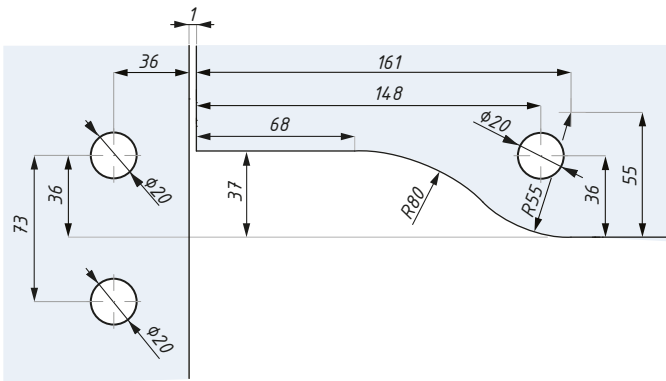
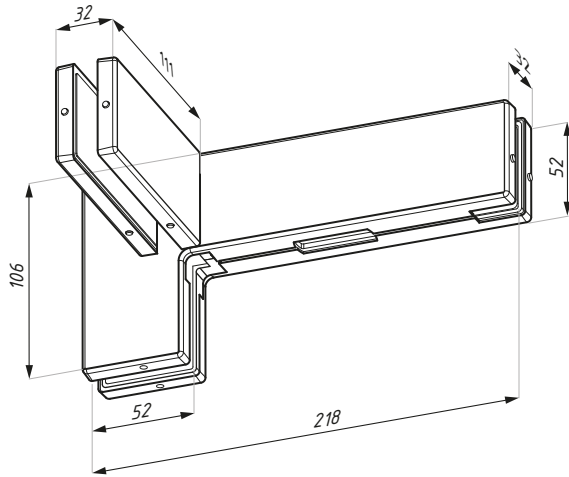
Przygotowanie szkła
 Glass preparation

Kod / Code	Materiał Material	Wykończenie Finish
GK41LHPSS	stal nierdzewna / stainless steel	połysk / polish
GK41LHSSS	stal nierdzewna / stainless steel	satyna / satin

grubość szkła (mm): 8; 10; 12	glass thickness (mm): 8; 10; 12
zalecana siła dokręcania śrub (Nm): M6: 15; M8: 20	recommended torque force for the screws (Nm): M6: 15; M8: 20
dla zamka: PL50	for corner lock: PL50

GK41RH

Przeciwkaseta – łącznik naświetla z panelem bocznym i żebrem wzmacniającym (prawy)
 Over & side panel strike patch with interior fin panel link (right handed)



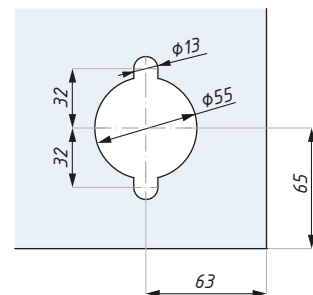
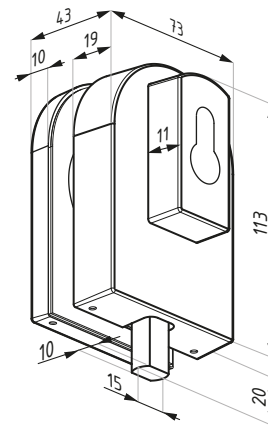
Przygotowanie szkła
 Glass preparation

Kod / Code	Materiał / Material	Wykończenie / Finish
GK41RHPSS	stal nierdzewna / stainless steel	połysk / polish
GK41RHSSS	stal nierdzewna / stainless steel	satyna / satin

grubość szkła (mm): 8; 10; 12	glass thickness (mm): 8; 10; 12
zalecana siła dokręcania śrub (Nm): M6: 15; M8: 20	recommended torque force for the screws (Nm): M6: 15; M8: 20
dla zamka: PL50	for corner lock: PL50

PL34

Zamek
Lock patch



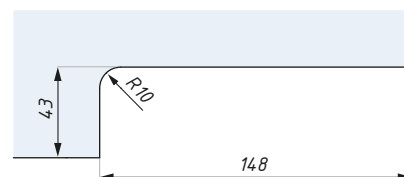
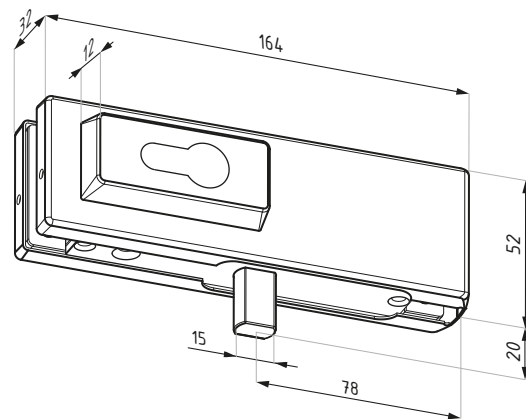
Przygotowanie szkła
Glass preparation

Kod / Code	Materiał Material	Wykończenie Finish
PL34PSS	stal nierdzewna / stainless steel	połysk / polish
PL34SSS	stal nierdzewna / stainless steel	satyna / satin

grubość szkła (mm): 8; 10; 12 glass thickness (mm): 8; 10; 12
 zalecana siła dokręcania śrub (Nm): M6: 15; M8: 20 recommended torque force for the screws (Nm): M6: 15; M8: 20
 nie zawiera wkładki cylinder not included

PL50

Zamek narożny
Corner lock



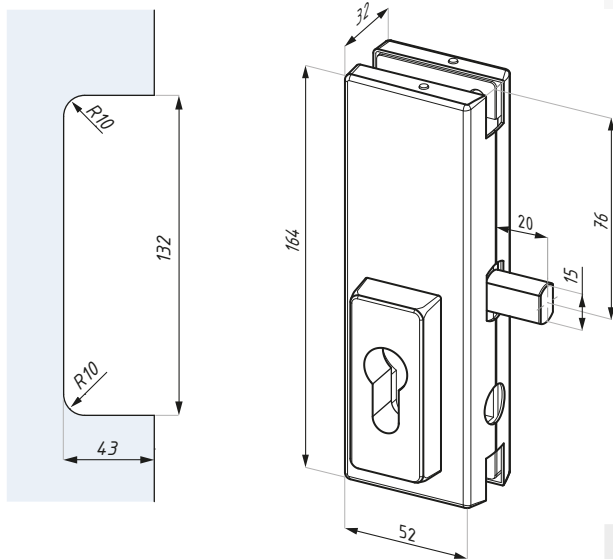
Przygotowanie szkła
Glass preparation

Kod / Code	Materiał Material	Wykończenie Finish
PL50PSS	stal nierdzewna / stainless steel	połysk / polish
PL50SSS	stal nierdzewna / stainless steel	satyna / satin
PL50AALS	aluminium / aluminium	anoda srebrna / silver anodized

grubość szkła (mm): 8; 10; 12 glass thickness (mm): 8; 10; 12
 zalecana siła dokręcania śrub (Nm): M6: 15; M8: 20 recommended torque force for the screws (Nm): M6: 15; M8: 20
 nie zawiera wkładki cylinder not included

US50

Zamek centralny
Central lock



Przygotowanie szkła
Glass preparation

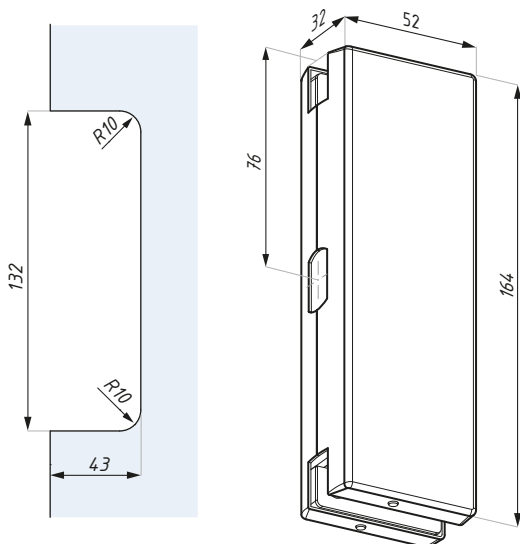


Kod / Code	Materiał Material	Wykończenie Finish
US50PSS	stal nierdzewna / stainless steel	połysk / polish
US50SSS	stal nierdzewna / stainless steel	satyna / satin

grubość szkła (mm): 8; 10; 12	glass thickness (mm): 8; 10; 12
zalecana siła dokręcania śrub (Nm): M6: 15; M8: 20	recommended torque force for the screws (Nm): M6: 15; M8: 20
nie zawiera wkładki	cylinder not included

GK50

Przeciwkaseta
Central strike patch



Przygotowanie szkła
Glass preparation

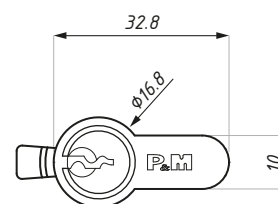
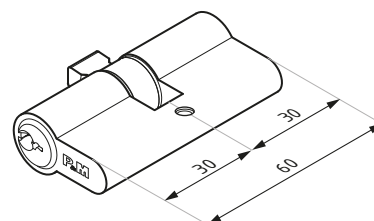


Kod / Code	Materiał Material	Wykończenie Finish
GK50PSS	stal nierdzewna / stainless steel	połysk / polish
GK50SSS	stal nierdzewna / stainless steel	satyna / satin

grubość szkła (mm): 8; 10; 12	glass thickness (mm): 8; 10; 12
zalecana siła dokręcania śrub (Nm): M6: 15; M8: 20	recommended torque force for the screws (Nm): M6: 15; M8: 20
dla zamka: US50	for lock: US50

PM88

Wkładka
Euro-pofile cylinder



Kod / Code

**Materiał
Material**

**Wykończenie
Finish**

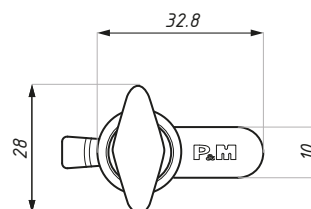
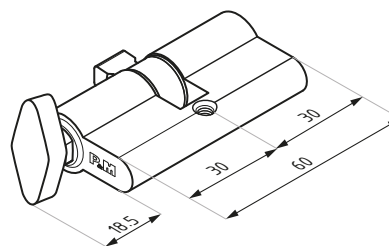
PM88

mosiądz / brass

chrom satyna / satin chrome

PM88T

Wkładka
Euro-pofile thumb-turn cylinder



Kod / Code

**Materiał
Material**

**Wykończenie
Finish**

PM88TPC

mosiądz / brass

chrom połysk / polish chrome

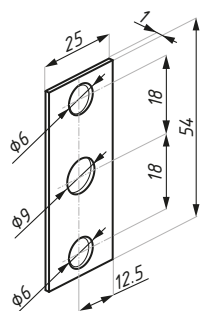
PM88TSC

mosiądz / brass

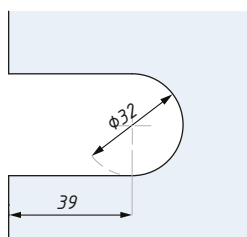
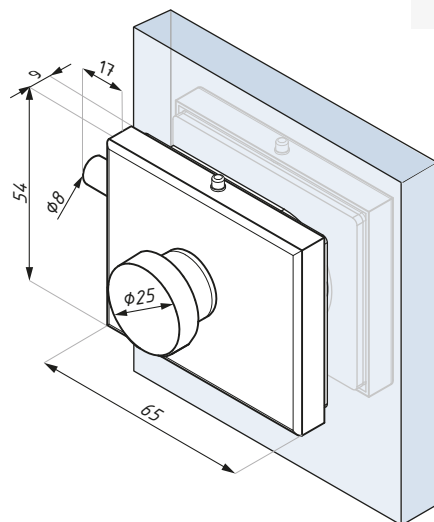
chrom satyna / satin chrome

US623

Zamek z gałką
Turn knob lock



Pytka do zamka
Keeper plate

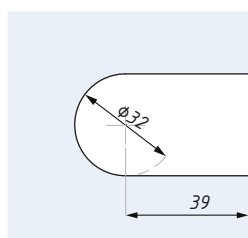
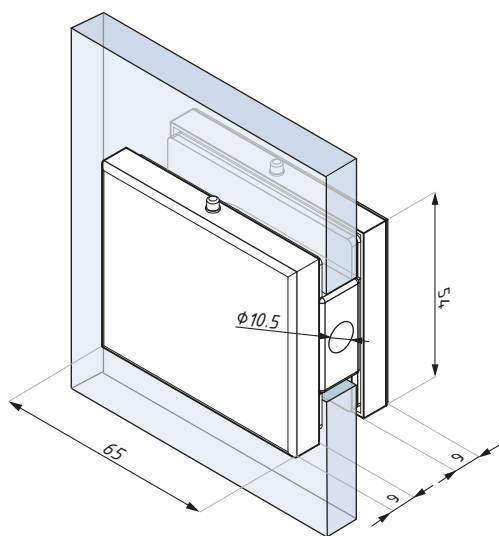


Przygotowanie szkła
Glass preparation

Kod / Code	Materiał Material	Wykończenie Finish
US623SSS	stal nierdzewna / stainless steel	satyna / satin
grubość szkła (mm): 8; 10; 12		glass thickness (mm): 8; 10; 12

GK623

Przeciwkaseta
Strike patch



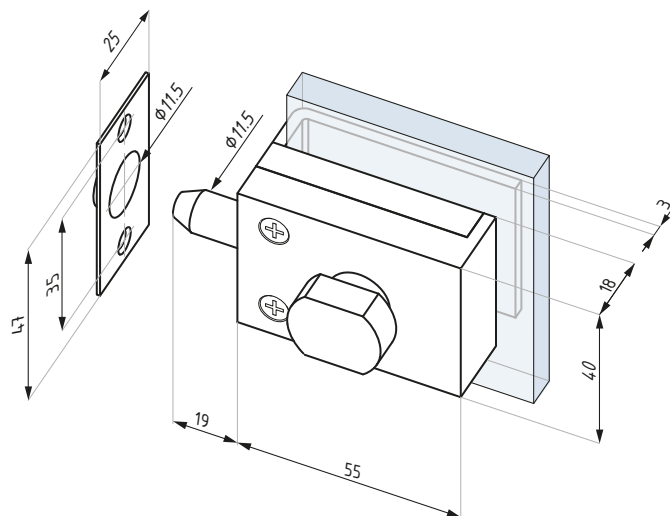
Przygotowanie szkła
Glass preparation



Kod / Code	Materiał Material	Wykończenie Finish
GK623SSS	stal nierdzewna / stainless steel	satyna / satin
grubość szkła (mm): 8; 10; 12		glass thickness (mm): 8; 10; 12
dla zamka: US623		for lock: US623

US627

Zamek (bez wycięć w szkłe)
Lock (without glass notch)

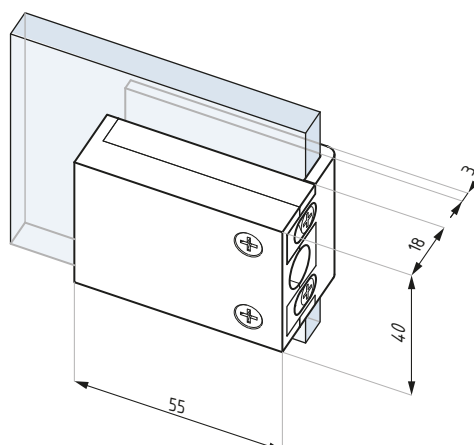


Kod / Code	Materiał Material	Wykończenie Finish
US627PSS	stal nierdzewna / stainless steel	połysk / polish
US627SSS	stal nierdzewna / stainless steel	satyna / satin

grubość szkła (mm): 8; 10; 12 glass thickness (mm): 8; 10; 12
dla przeciwkasety: GK627 for strike: GK627

GK627

Przeciwkaseta (bez wycięć w szkłe)
Strike patch (without glass notch)

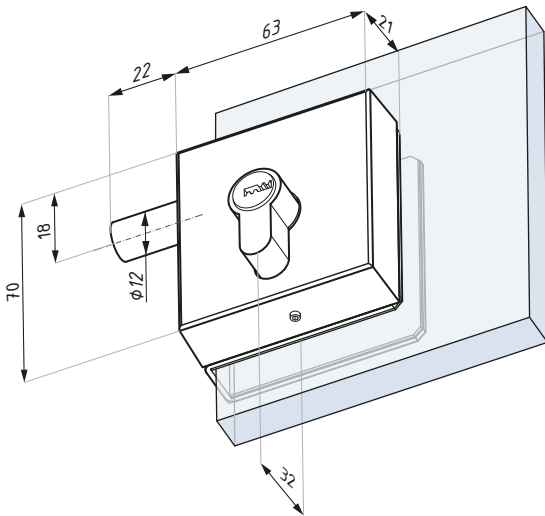


Kod / Code	Materiał Material	Wykończenie Finish
GK627PSS	stal nierdzewna / stainless steel	połysk / polish
GK627SSS	stal nierdzewna / stainless steel	satyna / satin

grubość szkła (mm): 8; 10; 12 glass thickness (mm): 8; 10; 12
dla zamka: US627 for lock: US627

US629

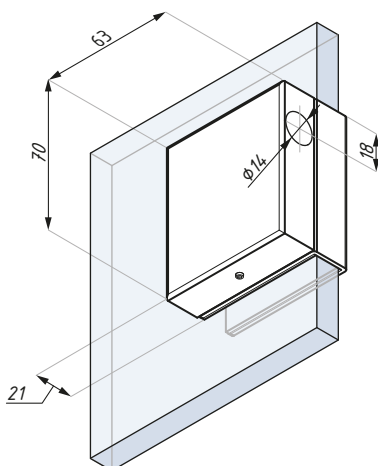
Zamek (bez wycięcia w szkłe)
Lock (without glass notch)



Kod / Code	Materiał Material	Wykończenie Finish
US629PSS	stal nierdzewna / stainless steel	połysk / polish
US629SSS	stal nierdzewna / stainless steel	satyna / satin
grubość szkła (mm): 8; 10; 12 zawiera półwkładkę		glass thickness (mm): 8; 10; 12 cylinder included

GK629

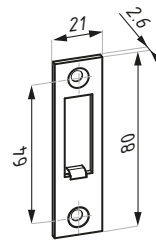
Przeciwkaseta (bez wycięcia w szkłe)
Strike patch (without glass notch)



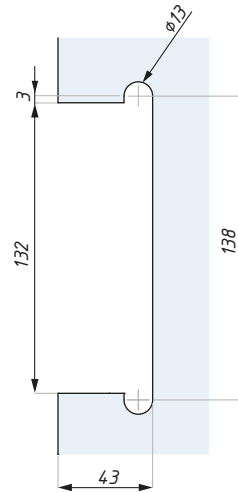
Kod / Code	Materiał Material	Wykończenie Finish
GK629PSS	stal nierdzewna / stainless steel	połysk / polish
GK629SSS	stal nierdzewna / stainless steel	satyna / satin
grubość szkła (mm): 8; 10; 12 dla zamka: US629		glass thickness (mm): 8; 10; 12 for lock: US629

SL50

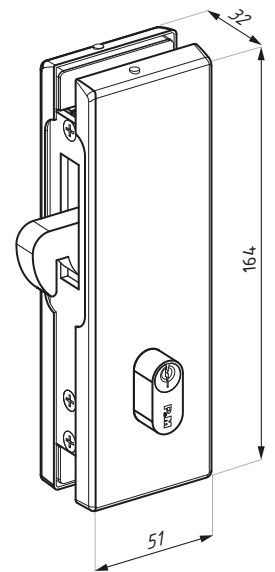
Hakowy zamek centralny do drzwi przesuwnych
Sliding door hook lock



Płytkę do zamka
Keeper plate



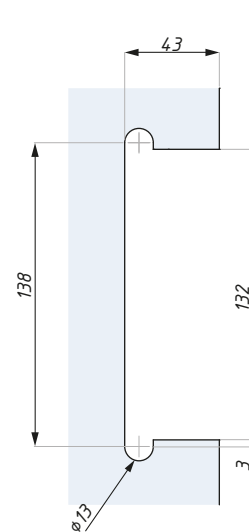
Przygotowanie szkła
Glass preparation



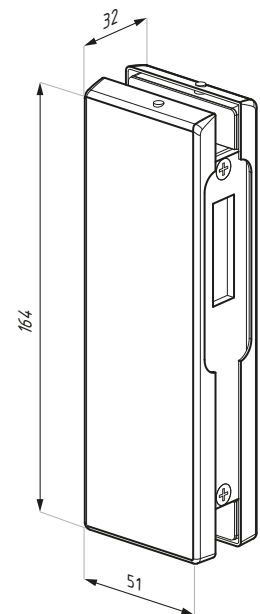
Kod / Code	Materiał Material	Wykończenie Finish
SL50SSS	stal nierdzewna / stainless steel	satyna / satin
grubość szkła (mm): 8; 10; 12		glass thickness (mm): 8; 10; 12
zalecana siła dokręcania śrub (Nm): M6: 15; M8: 20		recommended torque force for the screws (Nm): M6: 15; M8: 20
zawiera wkładkę dedykowaną		cylinder included

SGK50

Przeciwkaseta
Strike patch



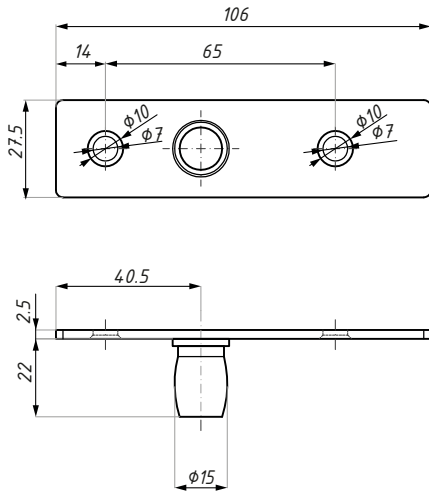
Przygotowanie szkła
Glass preparation



Kod / Code	Materiał Material	Wykończenie Finish
SGK50SSS	stal nierdzewna / stainless steel	satyna / satin
grubość szkła (mm): 8; 10; 12		glass thickness (mm): 8; 10; 12
zalecana siła dokręcania śrub (Nm): M6: 15; M8: 20		recommended torque force (Nm): M6: 15; M8: 20
dla zamka: SL50		for lock: SL50

PD24

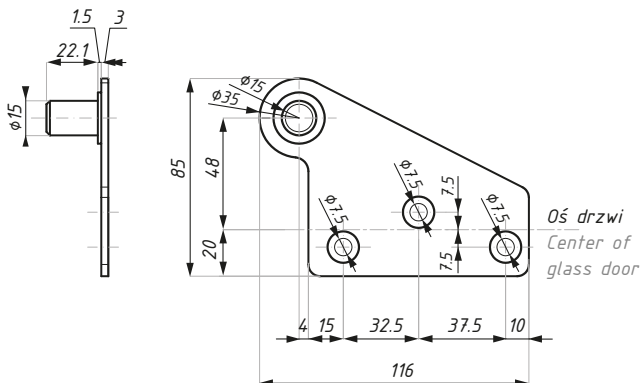
Płytką z trzpieniem
Top pivot



Kod / Code	Materiał Material	Wykończenie Finish
PD24SSS	stal nierdzewna / stainless steel	satyna / satin
dla: PD20		for: PD20

PD24-OSLH

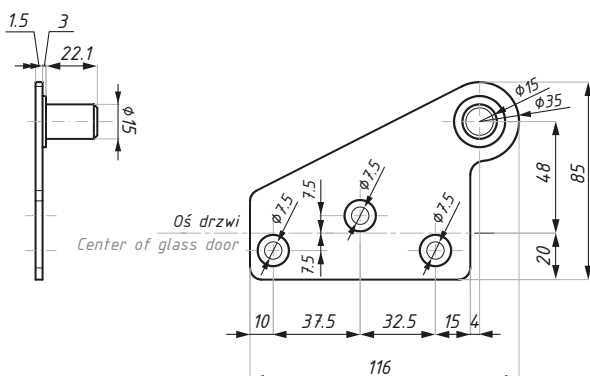
Płytką z trzpieniem z przesuniętą osią (lewa)
Top pivot, offset (left handed)



Kod / Code	Materiał Material	Wykończenie Finish
PD24-OSLHSSS	stal nierdzewna / stainless steel	satyna / satin
dla: PD20-OSLH		for: PD20-OSLH

PD24-OSRH

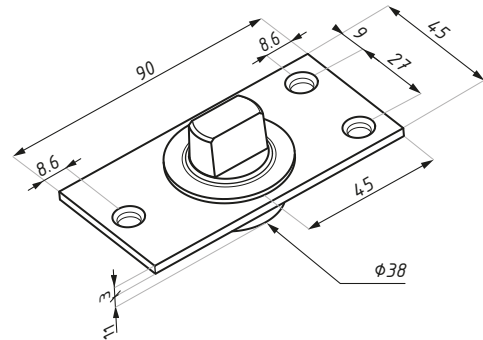
Płytką z trzpieniem z przesuniętą osią (prawa)
Top pivot, offset (right handed)



Kod / Code	Materiał Material	Wykończenie Finish
PD24-OSRHSSS	stal nierdzewna / stainless steel	satyna / satin
dla: PD20-OSRH		for: PD20-OSRH

PD15

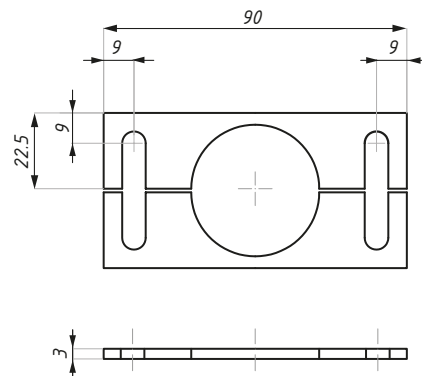
Łożysko dolne
Floor pivot



Kod / Code	Materiał Material	Wykończenie Finish
PD15SSS	stal nierdzewna / stainless steel	satyna / satin
max. ciężar drzwi (kg): 150		max. door weight (kg): 150
dla: PD10; PD100S		for: PD10; PD100S

PD15-3

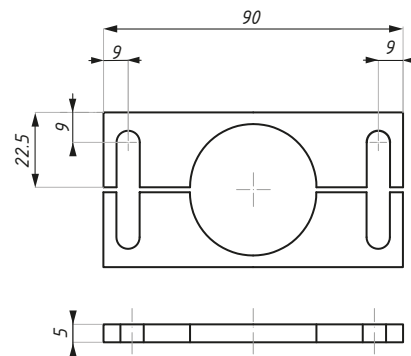
Komplet podkładek dystansujących (+3mmH)
Spacer kit (+3mmH)



Kod / Code	Materiał Material	Wykończenie Finish
PD15-3SSS	stal nierdzewna / stainless steel	satyna / satin
dla: PD15		for: PD15

PD15-5

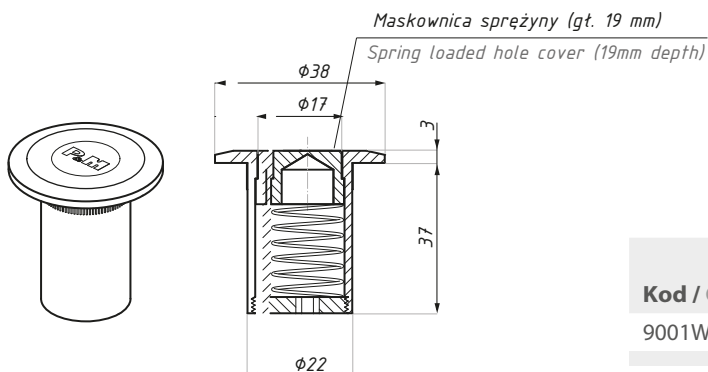
Komplet podkładek dystansujących (+5mmH)
Spacer kit (+5mmH)



Kod / Code	Materiał Material	Wykończenie Finish
PD15-5SSS	stal nierdzewna / stainless steel	satyna / satin
dla: PD15		for: PD15

9001WS

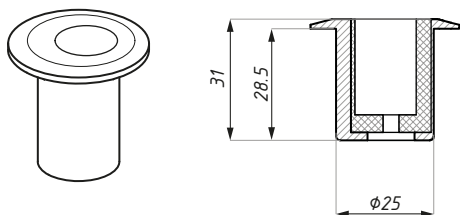
Gniazdo przeciwkurzowe
Dust proof bolt keeper



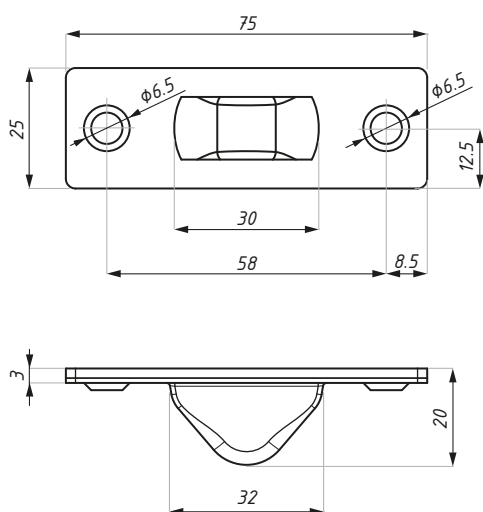
Kod / Code	Materiał Material	Wykończenie Finish
9001WS SSS	stal nierdzewna / stainless steel	satyna / satin
dla zamków: PL50 i PL34		for locks: PL50 & PL34

9002

Gniazdo mimośrodowe
Eccentric bush



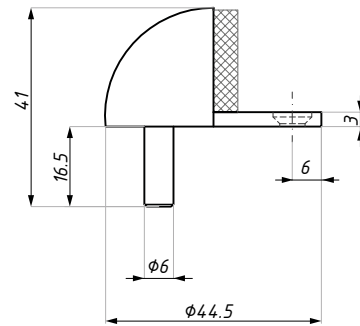
Kod / Code	Wykończenie / Finish
9002	satyna / satin
materiał: stal nierdzewna	materiał: stainless steel



Kod / Code	Materiał Material	Wykończenie Finish
9137SSS	stal nierdzewna / stainless steel	satyna / satin

9128

Stoper montowany w podłodze
Door stopper



Kod / Code	Materiał Material	Wykończenie Finish
9128	stal nierdzewna / stainless steel	satyna / satin

110H

Stoper montowany na naświetlu
Overhead door stopper



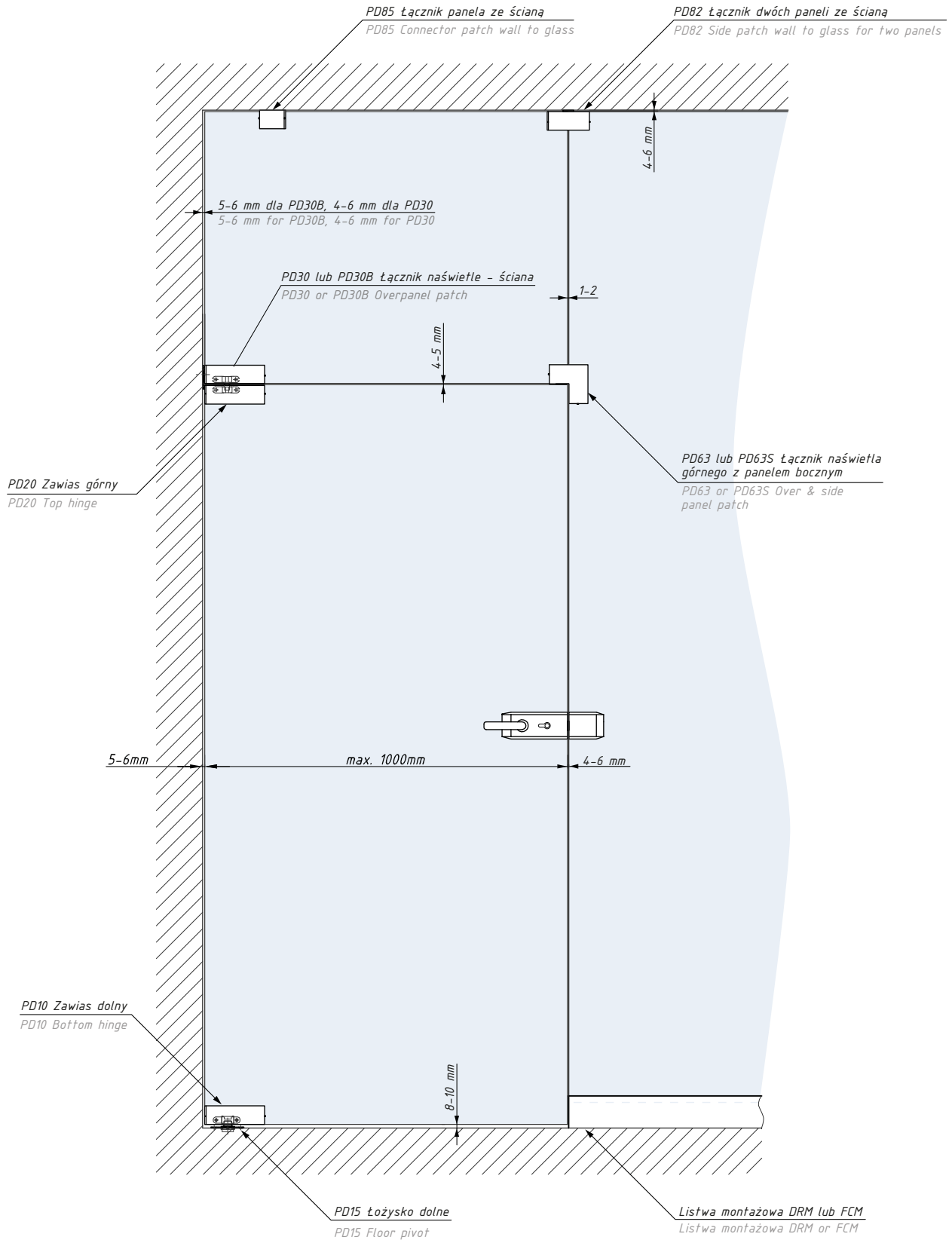
Kod / Code	Materiał Material	Wykończenie Finish
110HPC	stal nierdzewna / stainless steel	połysk / polish
110HSC	stal nierdzewna / stainless steel	satyna / satin

grubość szkła (mm): 8; 10; 12

glass thickness (mm): 8; 10; 12

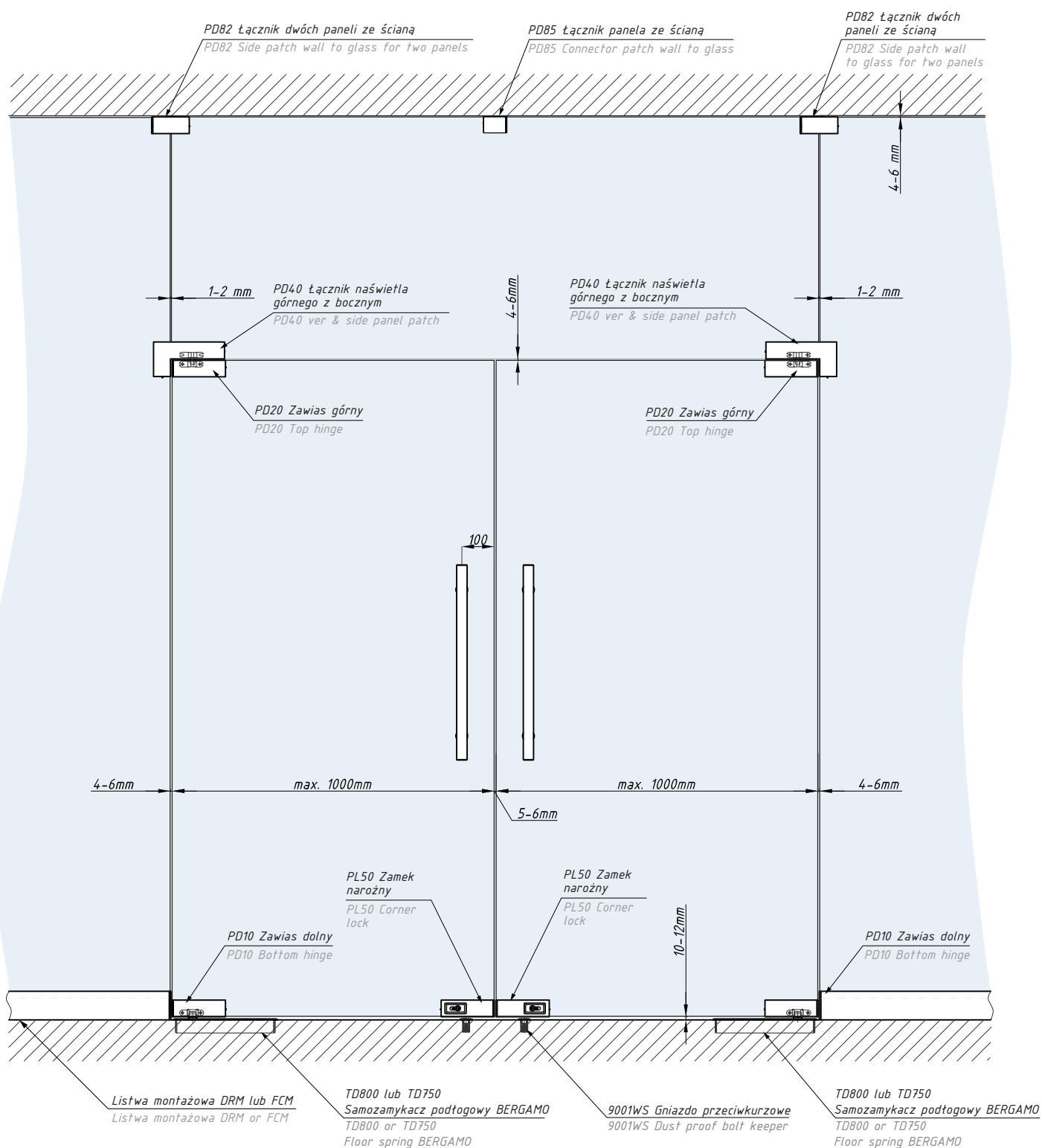
PRZYKŁADOWE ROZWIĄZANIA

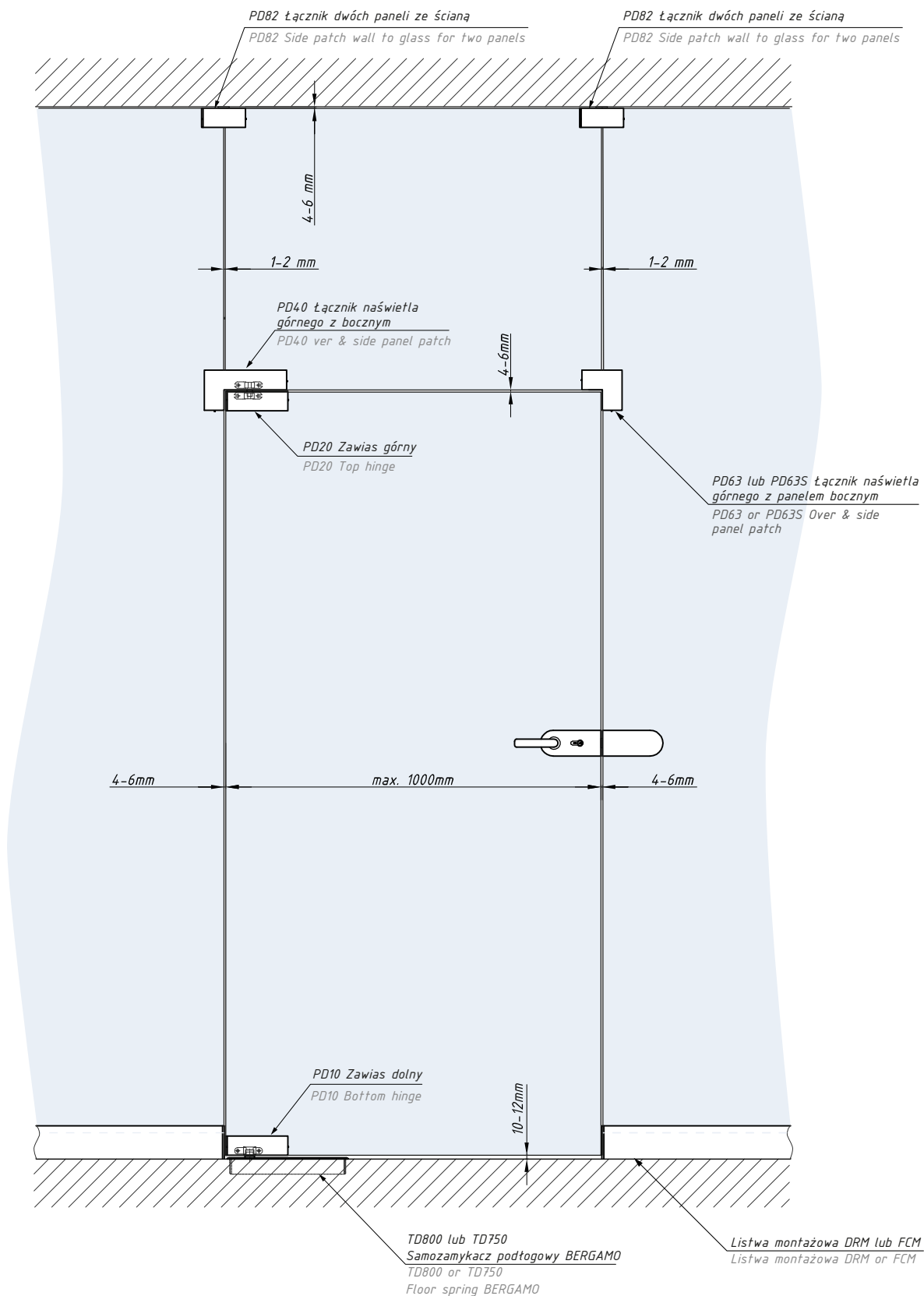
EXAMPLE LAYOUT



PRZYKŁADOWE ROZWIĄZANIA

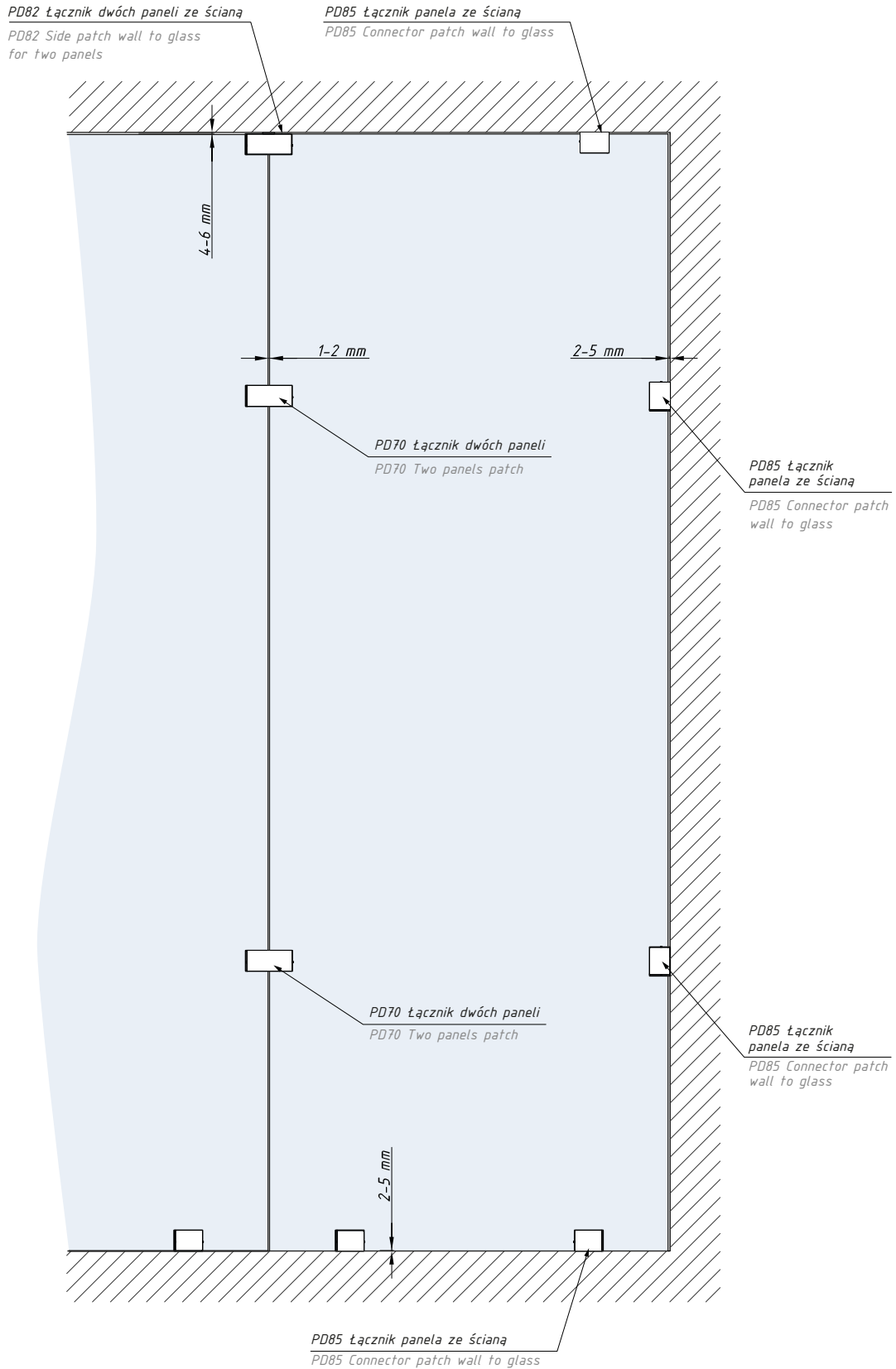
EXAMPLE LAYOUT



PRZYKŁADOWE ROZWIĄZANIA
EXAMPLE LAYOUT


PRZYKŁADOWE ROZWIĄZANIA

EXAMPLE LAYOUT





www.cdapolska.pl



CDA POLSKA sp. z o.o. sp. k.

SIEDZIBA WROCŁAW

ul. Robotnicza 60
53-608 Wrocław

T: +48 71 797 80 28
F: +48 71 797 80 27
biuro@cdapolska.pl

ODDZIAŁ GDYNIA

ul. Morska 306 A
81-006 Gdynia

T/F: +48 58 719 28 78
gdynia@cdapolska.pl

ODDZIAŁ WARSZAWA

ul. Łodygowa 25
03-687 Warszawa

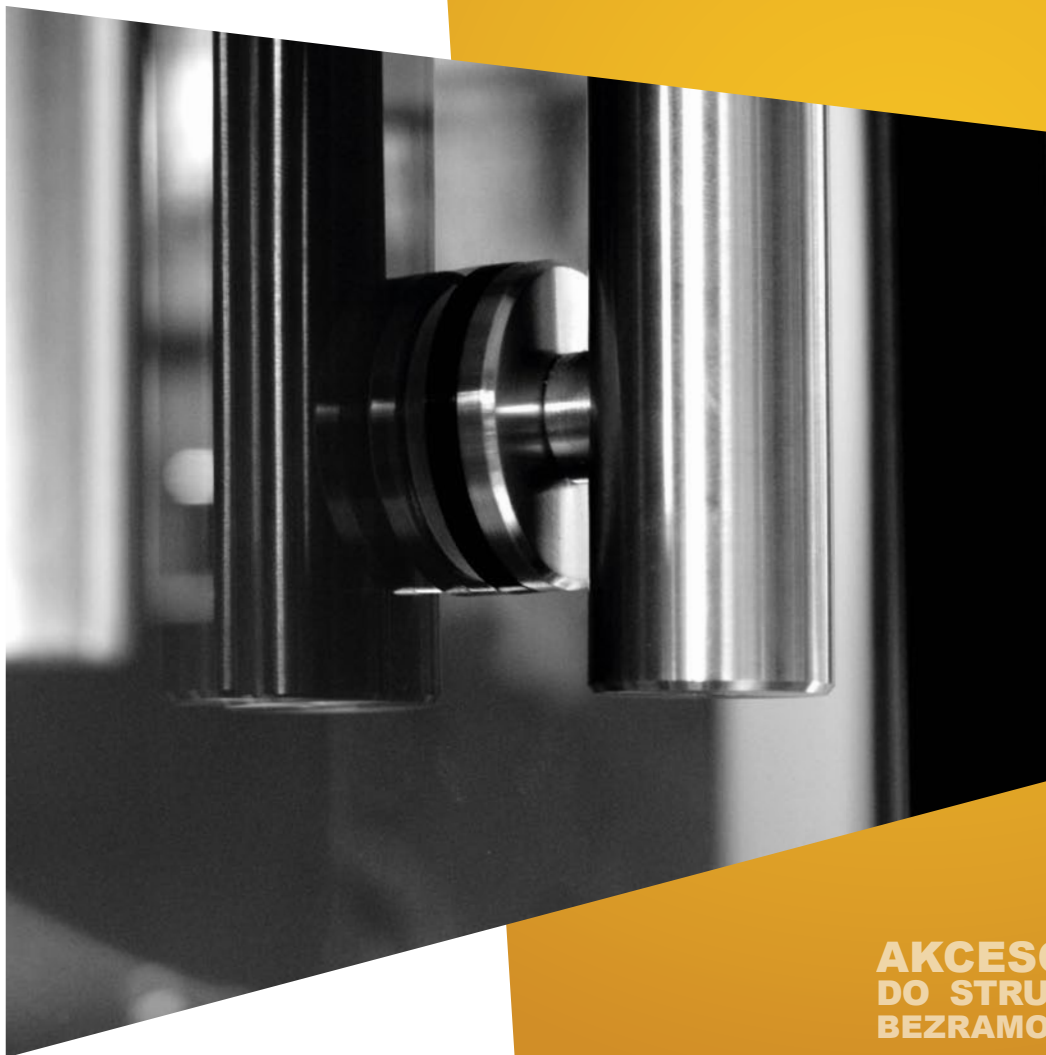
T/F: +48 22 675 05 89
warszawa@cdapolska.pl

www.cdapolska.pl



MANTOVA

System punktowy do drzwi
Pivot door system

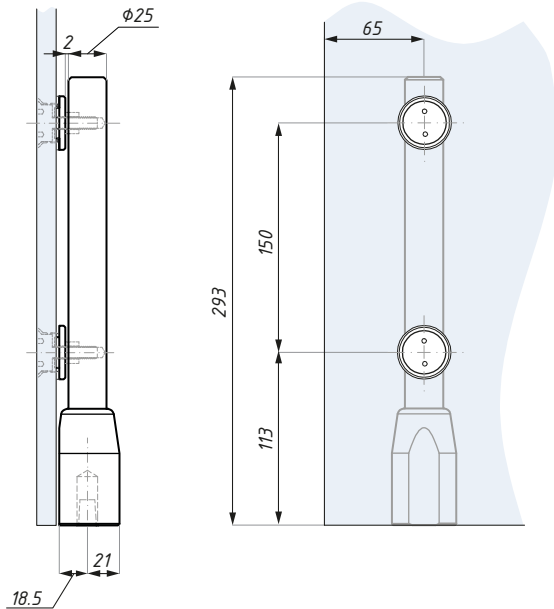


AKCESORIA
DO STRUKTUR
BEZRAMOWYCH
ACCESSORIES
FOR FRAMELESS
GLASS
CONSTRUCTION

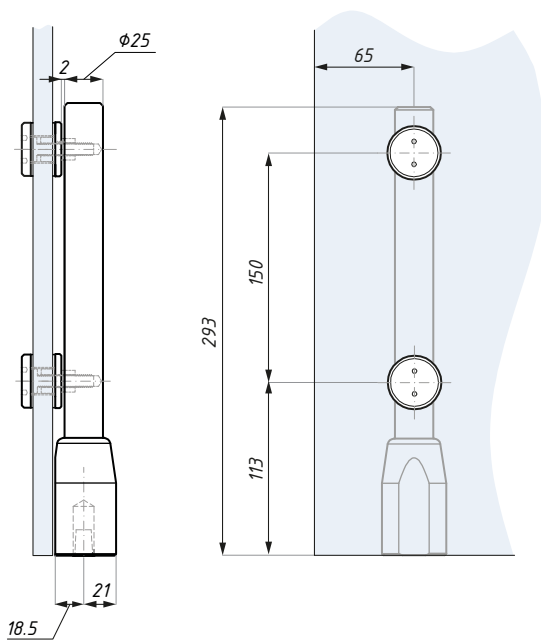


AKCESORIA DO SZKŁA HARTOWANEGO

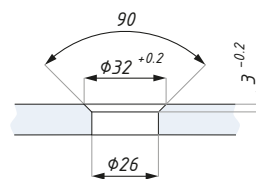




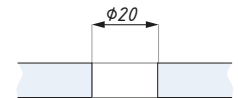
Zawias dolny RD10, rotula stożkowa CSF
Bottom pivot RD10, countersunk point stud CSF



Zawias dolny RD10, rotula płaska FHF
Bottom pivot RD10, flathead point stud FHF



Przygotowanie szkła dla rotuli stożkowej
Glass preparation for countersunk rountel

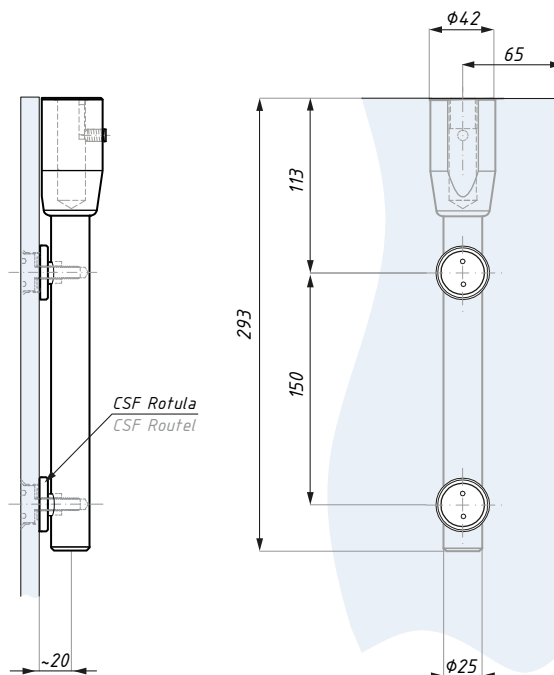


Przygotowanie szkła dla rotuli płaskiej
Glass preparation for flathead rountel

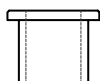
Kod / Code	Rotula: Stożkowa / Płaska Rountel: Countersunk / Flathead	Wykończenie Finish
RD10-CSF-SSS	stożkowa / countersunk	satyna / satin
RD10-FHF-SSS	płaska / flathead	satyna / satin
grubość szkła (mm): 8; 10; 12		glass thickness (mm): 8; 10; 12
materiał: stal nierdzewna		material: stainless steel
dla: samozamykaczy podłogowych TD800, TD750 i łożyska dolnego PD15		for: floor springs TD800, TD750 & floor pivot PD15

RD20

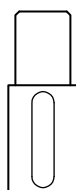
Zawias górny
Top pivot



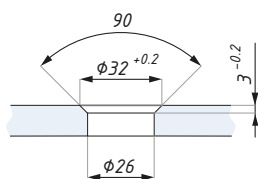
Zawias górny RD20, rotula stożkowa CSF
Top pivot RD20, countersunk point CSF



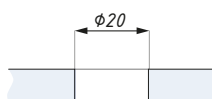
Tulejka dla PD24
Sleeve for PD24



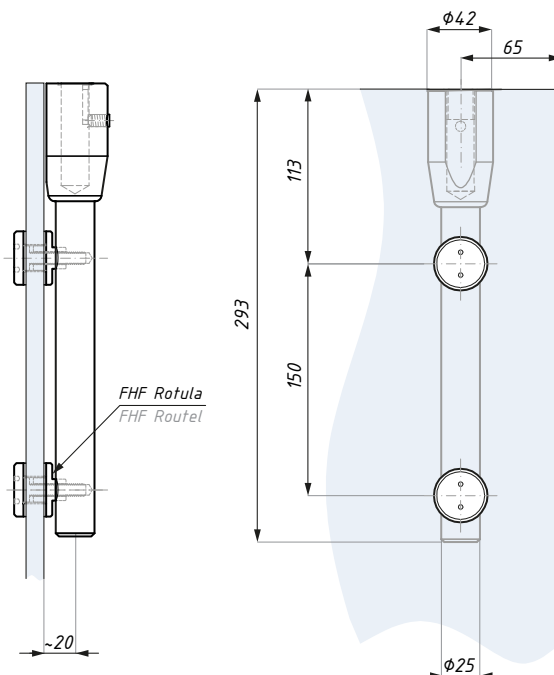
Trzpień dla gniazda 9002, RD30 i RD40
Pivot for eccentric bush 9002,
RD30 & RD40



Przygotowanie szkła dla rotuli stożkowej
Glass preparation for countersunk routel



Przygotowanie szkła dla rotuli płaskiej
Glass preparation for flathead routel



Zawias górny RD20, rotula płaska FHF
Top pivot RD20, flathead point stud FHF

Kod / Code	Rotula: Stożkowa / Płaska Routel: Countersunk / Flathead	Wykończenie Finish
RD20-CSF-SSS	stożkowa / countersunk	satyna / satin
RD20-FHF-SSS	płaska / flathead	satyna / satin

grubość szkła (mm): 8; 10; 12

glass thickness (mm): 8; 10; 12

materiał: stal nierdzewna

material: stainless steel

zestaw zawiera: gniazdo dla PD24,
trzpień dla gniazda, zawias górny

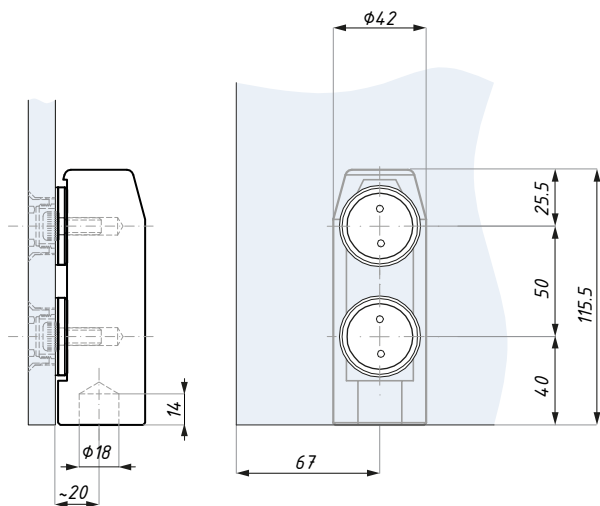
set includes: bush for PD24,
pivot for bush, top hinge

dla gniazda: 9002, RD30, RD40

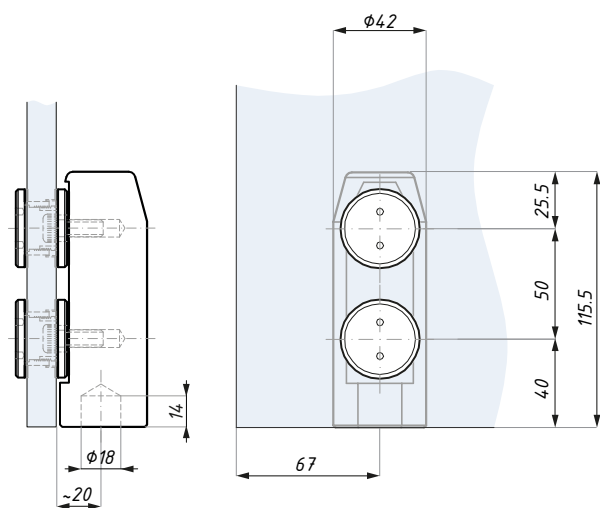
for: eccentric bush 9002, RD30, RD40

RD30

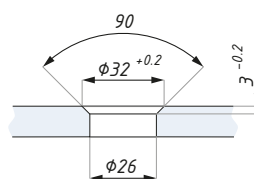
Zawias na naświetlu górnym
Overpanel pivot



Zawias na naświetlu RD30, rotula stożkowa CSA
Overpanel pivot RD30, countersunk point CSA



Zawias na naświetlu RD30, rotula płaska FHA
Overpanel pivot RD30, flathead point stud FHA



Przygotowanie szkła dla rotuli stożkowej
Glass preparation for countersunk rountel

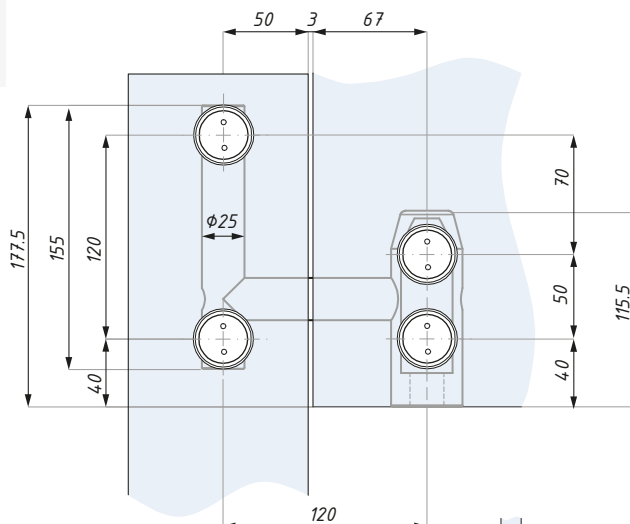


Przygotowanie szkła dla rotuli płaskiej
Glass preparation for flathead rountel

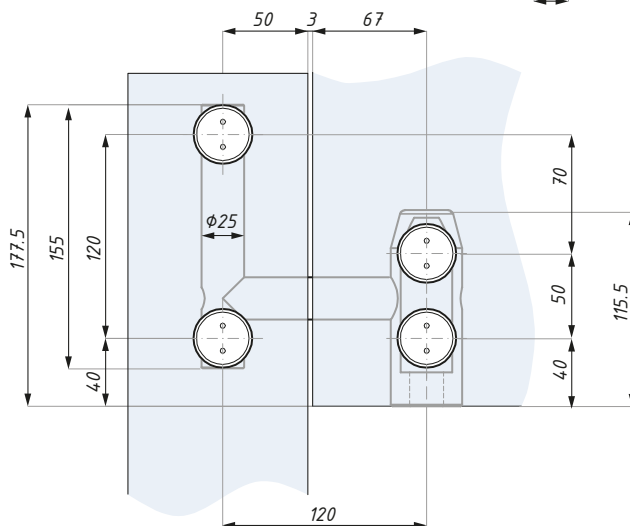
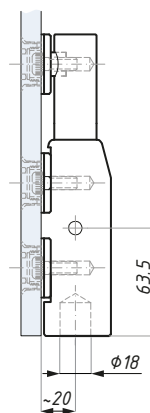
Kod / Code	Rotula: Stożkowa / Płaska Rountel: Countersunk / Flathead	Wykończenie Finish
RD30-CSA-SSS	stożkowa / countersunk	satyna / satin
RD30-FHA-SSS	płaska / flathead	satyna / satin
grubość szkła (mm): 8; 10; 12		glass thickness (mm): 8; 10; 12
materiał: stal nierdzewna		material: stainless steel

RD40

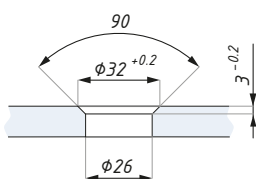
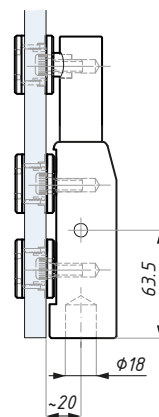
Łącznik naświetla górnego z bocznym i gniazdem
Over & side panel pivot with bush



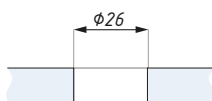
Łącznik RD40, rotula stożkowa CSA
Over & side panel pivot RD40,
countersunk point CSA



Łącznik RD40, rotula płaska FHA
Over & side panel pivot RD40,
flathead point stud FHA



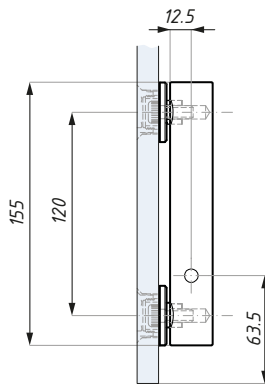
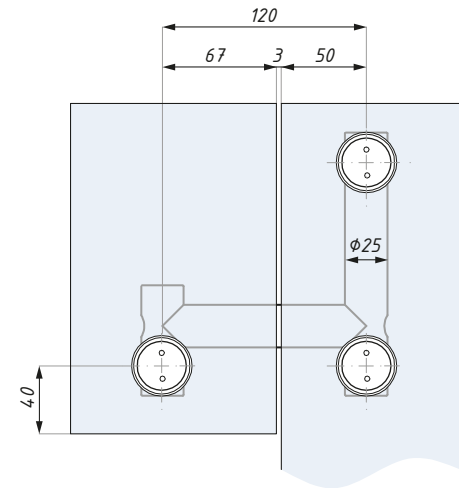
Przygotowanie szkła dla rotuli stożkowej
Glass preparation for countersunk rotule



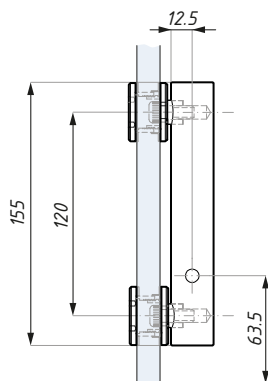
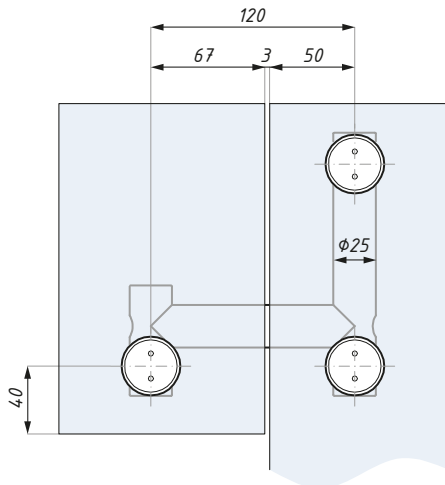
Przygotowanie szkła dla rotuli płaskiej
Glass preparation for flathead rotule

Kod / Code	Rotula: Stożkowa / Płaska Rotul: Countersunk / Flathead	Wykończenie Finish
RD40-CSA-SSS	stożkowa / countersunk	satyna / satin
RD40-FHA-SSS	płaska / flathead	satyna / satin
grubość szkła (mm): 8; 10; 12		glass thickness (mm): 8; 10; 12
materiał: stal nierdzewna		material: stainless steel

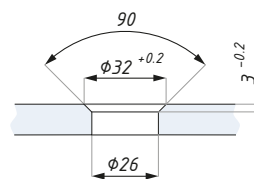
Łącznik naświetla górnego z bocznym
Over & side panel pivot



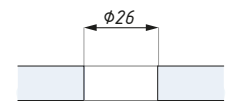
Łącznik RD60, rotula stożkowa CSA
Over & side panel pivot RD60,
countersunk point CSA



Łącznik RD60, rotula płaska FHA
Over & side panel RD60,
flathead point FHA



Przygotowanie szkła dla rotuli stożkowej
Glass preparation for countersunk rountel

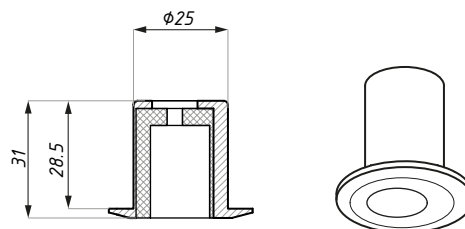


Przygotowanie szkła dla rotuli płaskiej
Glass preparation for flathead rountel

Kod / Code	Rotula: Stożkowa / Płaska Routel: Countersunk / Flathead	Wykończenie Finish
RD60-CSA-SSS	stożkowa / countersunk	satyna / satin
RD60-FHA-SSS	płaska / flathead	satyna / satin
grubość szkła (mm): 8; 10; 12		glass thickness (mm): 8; 10; 12
materiał: stal nierdzewna		material: stainless steel

9002

Gniazdo mimośrodkowe dla zawiasu górnego RD20
Eccentric bush to receive top pivot RD20


Kod / Code

9002

Wykończenie / Finish

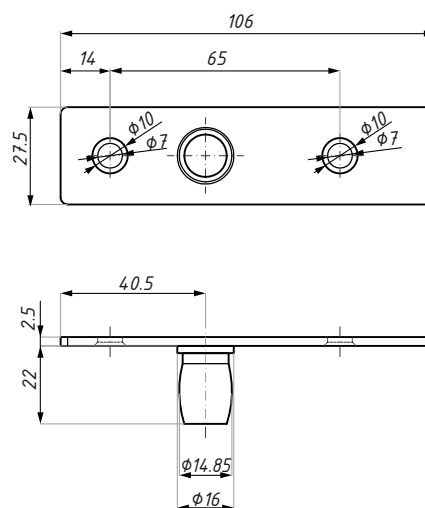
satyna / satin

materiał: stal nierdzewna

material: stainless steel

PD24

Płytką z trzpieniem
Top pivot


Kod / Code

PD24SSS

**Materiał
Material**

stal nierdzewna / stainless steel

**Wykończenie
Finish**

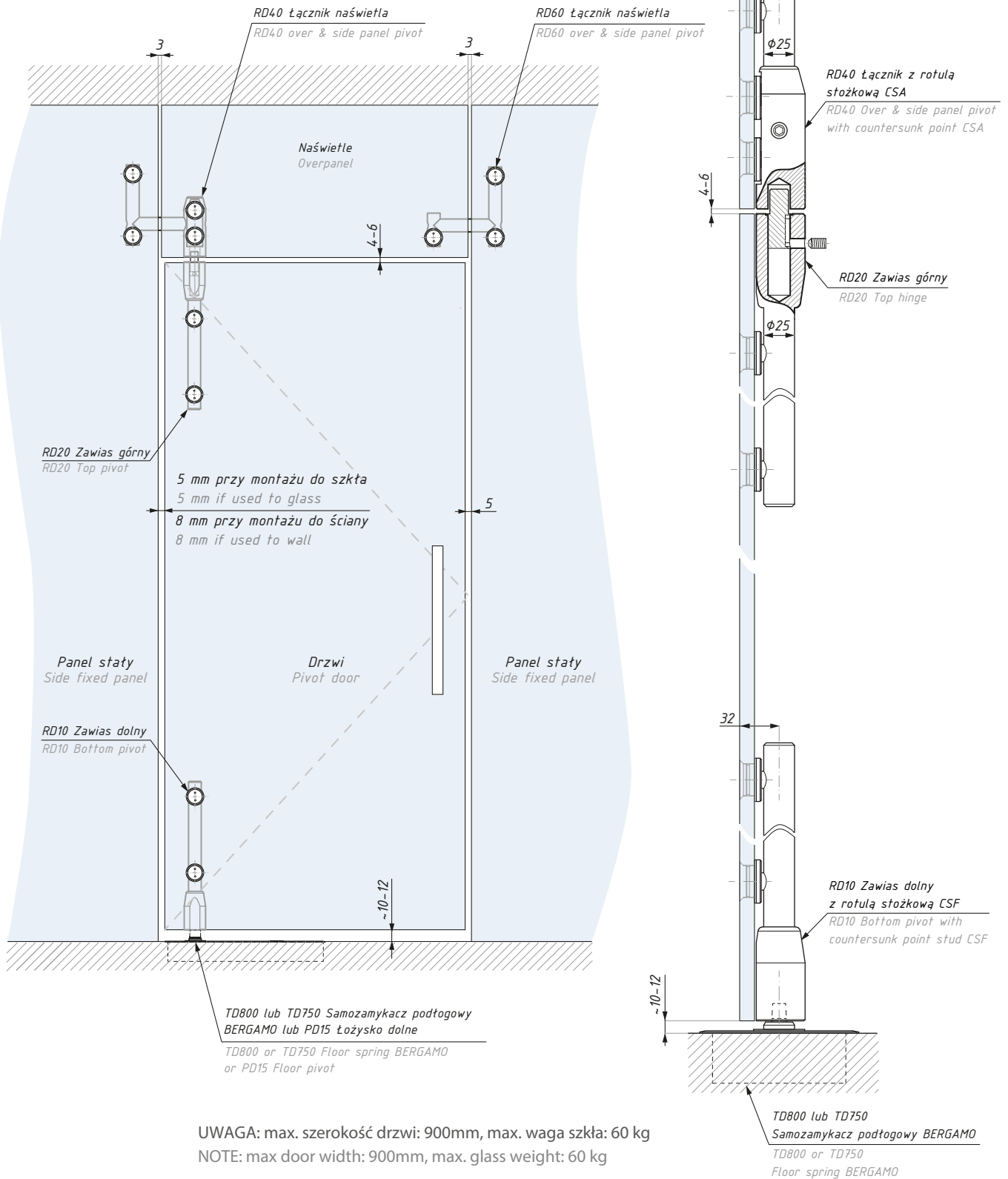
satyna / satin

dla: PD20

for: PD20

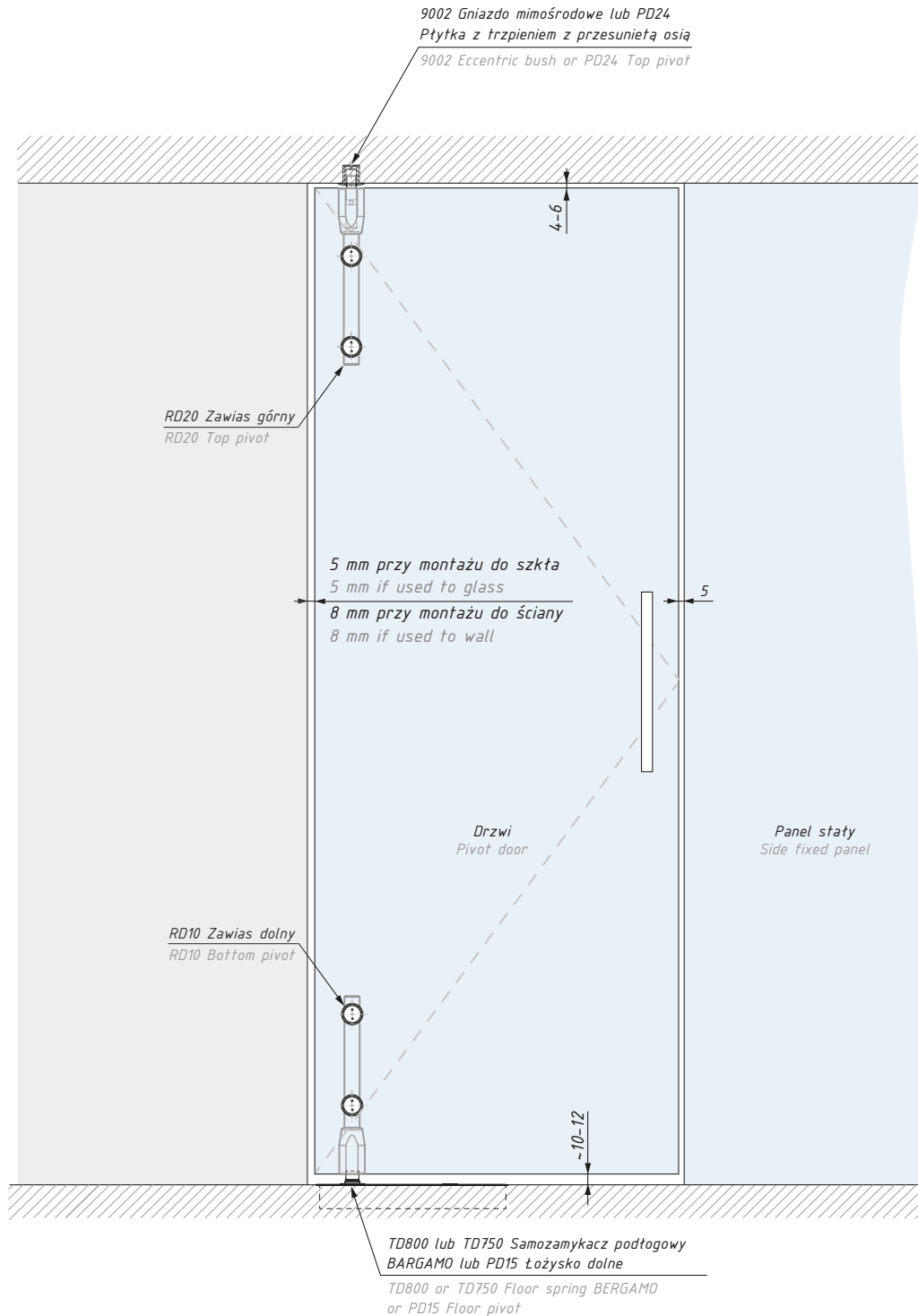
Widok i przekrój: system punktowy MANTOVA
View & section: pivot door system MANTOVA

System MANTOVA, montaż z naświetlem
Pivot door system MANTOVA, overpanel installation



MANTOVA

Widok: system punktowy MANTOVA
View: point door system MANTOVA



UWAGA: max. szerokość drzwi: 900mm, max. waga szkła: 60 kg
NOTE: max door width: 900mm, max. glass weight: 60 kg



www.cdapolska.pl



CDA POLSKA sp. z o.o. sp. k.

SIEDZIBA WROCŁAW

ul. Robotnicza 60
53-608 Wrocław

T: +48 71 797 80 28
F: +48 71 797 80 27
biuro@cdapolska.pl

ODDZIAŁ GDYNIA

ul. Morska 306 A
81-006 Gdynia

T/F: +48 58 719 28 78
gdynia@cdapolska.pl

ODDZIAŁ WARSZAWA

ul. Łodygowa 25
03-687 Warszawa

T/F: +48 22 675 05 89
warszawa@cdapolska.pl

www.cdapolska.pl



BERGAMO & FIRENZE

Samozamykacze podłogowe
Floor springs

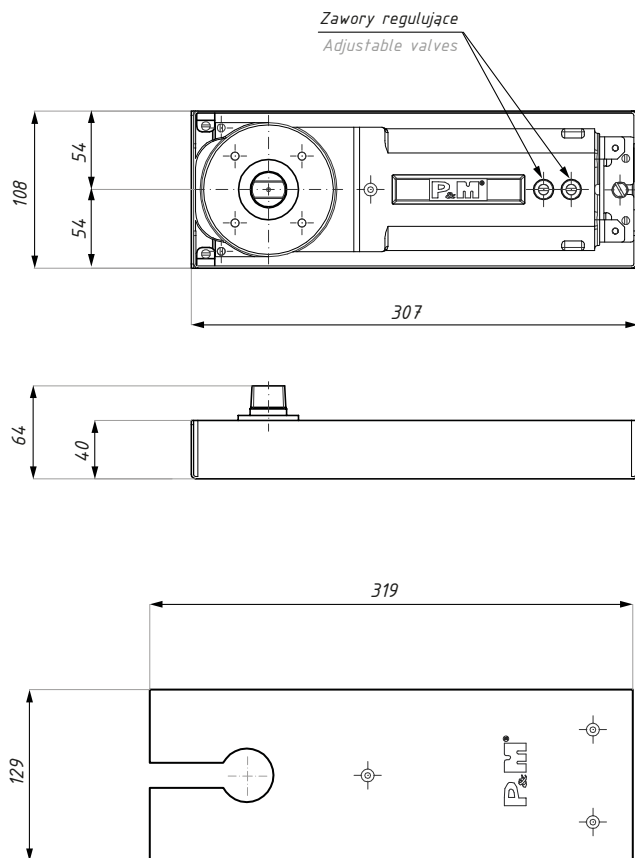


AKCESORIA
DO STRUKTUR
BEZRAMOWYCH
ACCESSORIES
FOR FRAMELESS
GLASS
CONSTRUCTION



AKCESORIA DO SZKŁA HARTOWANEGO





Samozamykacz - bez blokady / Floor spring - without hold open

Kod / Code	Rodzaj samozamykacza Closer type	Siła (Nm) Force (Nm)	Szerokość drzwi (mm) Door width (mm)	Waga produktu (kg) Item weight (kg)
TD800NHO-2	2	20	650 - 900	5,3
TD800NHO-3	3	25	900 - 1100	5,3

Samozamykacz - blokada 90 ° / Floor spring - hold open 90 °

Kod / Code	Rodzaj samozamykacza Closer type	Siła (Nm) Force (Nm)	Szerokość drzwi (mm) Door width (mm)	Waga produktu (kg) Item weight (kg)
TD800HO90-1	1	15	do 650/ up to 650	5,3
TD800HO90-2	2	20	650 - 900	5,3
TD800HO90-3	3	25	900 - 1100	5,3
TD800HO90-4	4	28	1100 - 1300	5,3

Samozamykacz - blokada 105 ° / Floor spring - hold open 105 °

Kod / Code	Rodzaj samozamykacza Closer type	Siła (Nm) Force (Nm)	Szerokość drzwi (mm) Door width (mm)	Waga produktu (kg) Item weight (kg)
TD800HO105-2	2	20	650 - 900	5,3
TD800HO105-3	3	25	900 - 1100	5,3

TD800

Samozamykacz podłogowy BERGAMO TD800

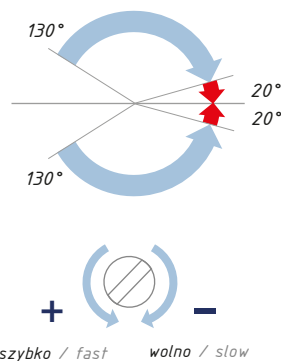
Floor spring BERGAMO TD800

ZASTOSOWANIE / APPLICATIONS :

- do drzwi prawych, lewych oraz wahadłowych
- dla drzwi o masie do 130 kg i szerokości max 1300 mm
- dostępny w 8 wariantach
- możliwość regulacji pozycji samozamykacza wewnątrz puszek:
(w pionie 4 mm, poprzecznie 10 mm oraz poziomo 8 mm)
- suitable for left hand, right hand and double action doors
- for door weights of up to 130 kg and width of up to 1300 mm
- available in 8 variants
- adjustable positions for cement box are vertical 4 mm, transverse 10 mm and longitudinal 8 mm

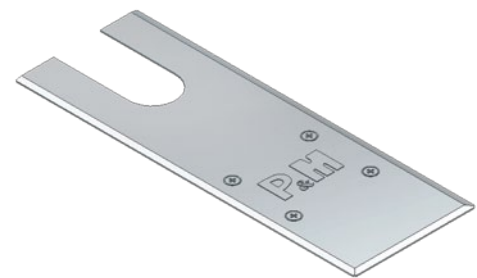
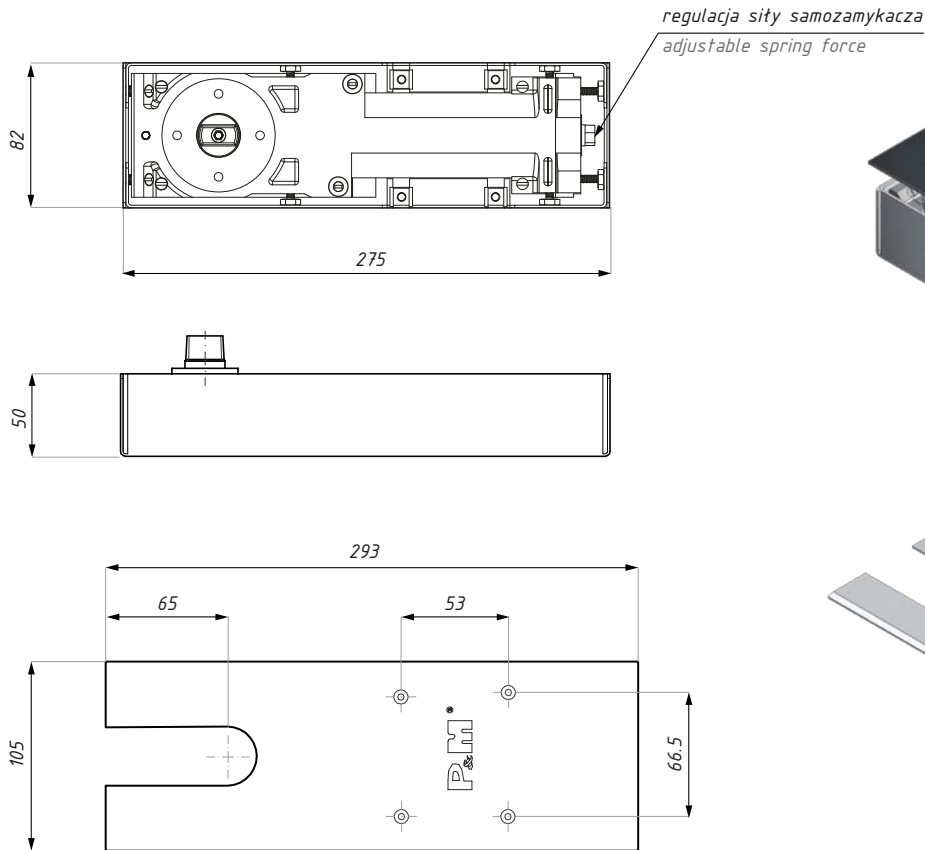
ZAKRES I FUNKCJE ZAMYKANIA / CLOSING RANGES:

- 130° - 20° - zakres zamykania
- 20° - 0° - domykanie
- prędkości zamykania i domykania regulowane przez dwa niezależne zawory, zapewniające pełną hydrauliczną kontrolę
- 130° - 20° - closing range
- 20° - 0° - latching range
- closing and latching speeds are adjustable by means of two independent valves provide full hydraulic control



WBUDOWANE FUNKCJE / FUNCTIONS:

- zawór przeciążeniowy zapobiegający uszkodzeniom
- amortyzator otwierania od 85 °
- built-in pressure relief valves to prevent damages
- built-in cushioned backcheck from 85 ° to prevent damage to doors in windy conditions



Samozamykacz - bez blokady / Floor spring - without hold open

Kod / Code	Regulacja siły samozamykacza (Nm) Adjustable spring force (Nm)	Szerokość drzwi (mm) Door width (mm)	Płynna regulacja siły śrubą (przeciwnie do wskazówek zegara) Full turns of adjustment nut (anti clock wise)
TD750NHO	26-37	1100 - 1300	0 obrotów- ustawienie fabryczne 0 turns - factory preset
	18-26	900 - 1100	4 obroty / 4 turns
	13-18	650 - 900	7 obrotów / 7 turns
	9-13	do 650/ up to 650	10 obrotów / 10 turns

Samozamykacz - blokada 90° / Floor spring - hold open 90°

Kod / Code	Regulacja siły samozamykacza (Nm) Adjustable spring force (Nm)	Szerokość drzwi (mm) Door width (mm)	Płynna regulacja siły śrubą (przeciwnie do wskazówek zegara) Full turns of adjustment nut (anti clock wise)
TD750H090	26-37	1100 - 1300	0 obrotów- ustawienie fabryczne 0 turns - factory preset
	18-26	900 - 1100	4 obroty / 4 turns
	13-18	650 - 900	7 obrotów / 7 turns
	9-13	do 650/ up to 650	10 obrotów / 10 turns

UWAGA: Nie posiada blokady w pozycji 180°

NOTE: No hold open in 180° position

TD750

Samozamykacz podłogowy BERGAMO TD750

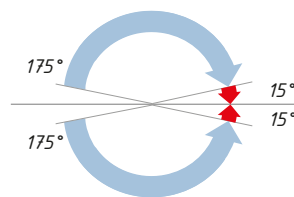
Floor spring BERGAMO TD750

ZASTOSOWANIE / APPLICATIONS :

- do drzwi prawych, lewych oraz wahadłowych
- dla drzwi o masie do 150 kg i szerokości max 1300 mm
- samozamykacz regulowany od 9-37 Nm
- możliwość regulacji pozycji samozamykacza wewnątrz puszki:
(w pionie 4 mm, poprzecznie 4 mm oraz poziomo 8 mm)
- suitable for left hand, right hand and double action doors
- for door weights of up to 150 kg and width of up to 1300 mm
- floor spring force adjustable 9-37 Nm
- adjustable positions for cement box are vertical 4 mm, transverse 4 mm and longitudinal 8 mm

ZAKRES I FUNKCJE ZAMYKANIA / CLOSING RANGES:

- 175° - 15° - zakres zamykania
- 15° - 0° - domykanie
- prędkości zamykania i domykania regulowane przez dwa niezależne zawory, zapewniające pełną hydrauliczną kontrolę
- 175° - 15° - closing range
- 15° - 0° - latching range
- closing and latching speeds are adjustable by means of two independent valves provide full hydraulic control

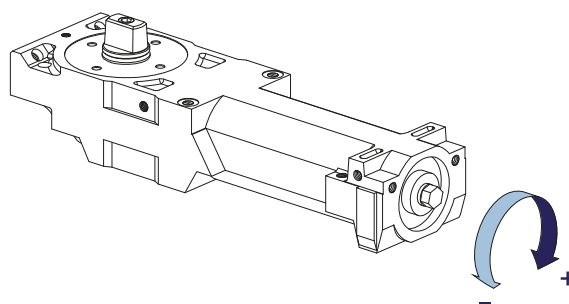


WBUDOWANE FUNKCJE / FUNCTIONS:

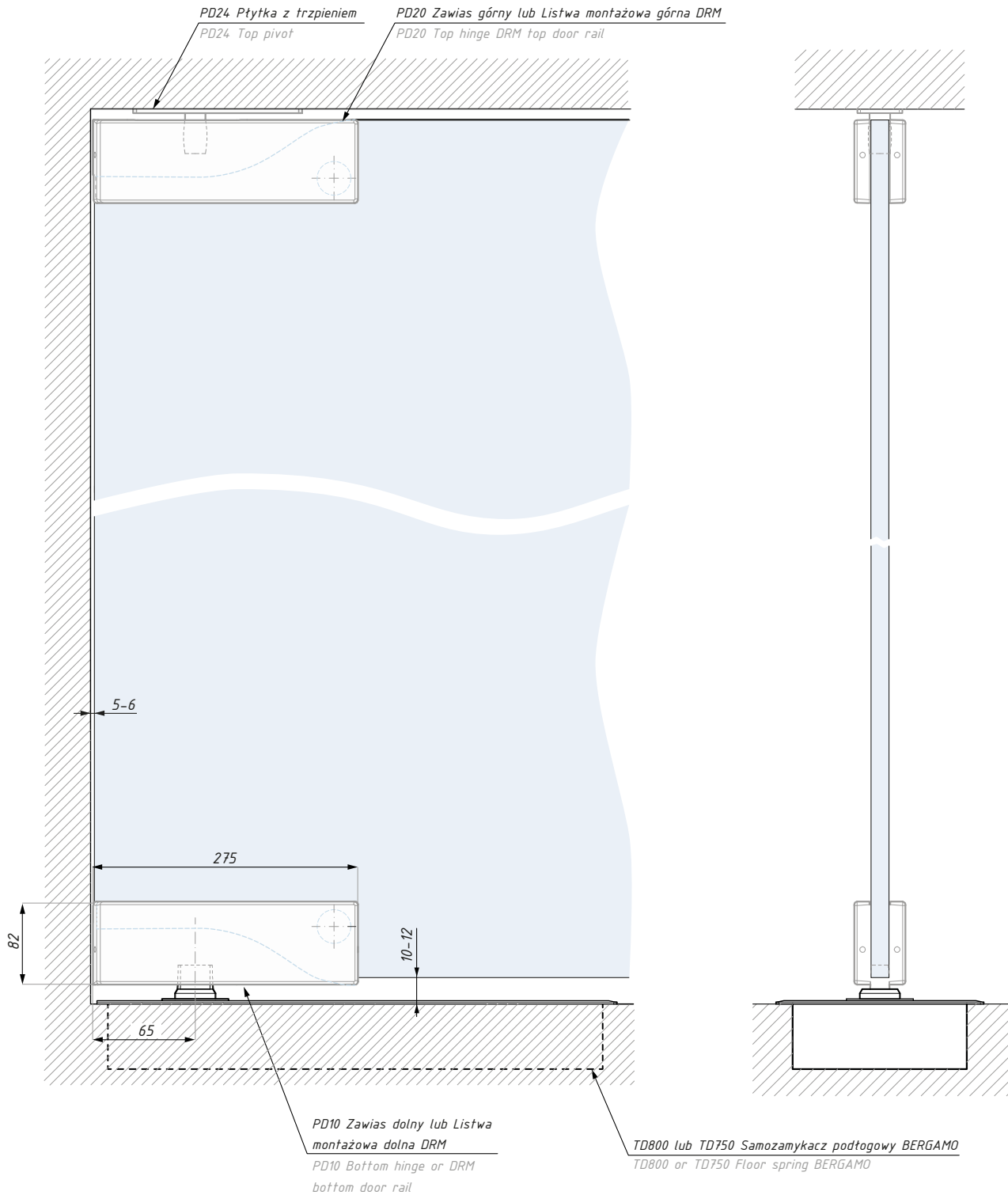
- zawór przeciążeniowy zapobiegający uszkodzeniom
- amortyzator otwierania od 85 °
- built-in pressure relief valves to prevent damages
- built-in cushioned backcheck from 85 ° to prevent damage to doors in windy conditions

REGULACJA SIŁY / ADJUSTABLE FORCE:

- Płynna regulacja śrubą
(przeciwnie do wskazówek zegara)
- Full turns of adjustment nut (anti clock wise)

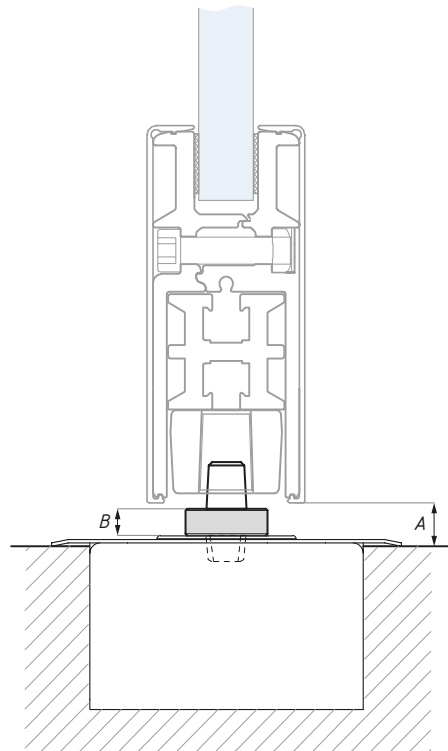


Widok i przekrój: samozamykacze podłogowe BERGAMO
View & section: floor springs BERGAMO

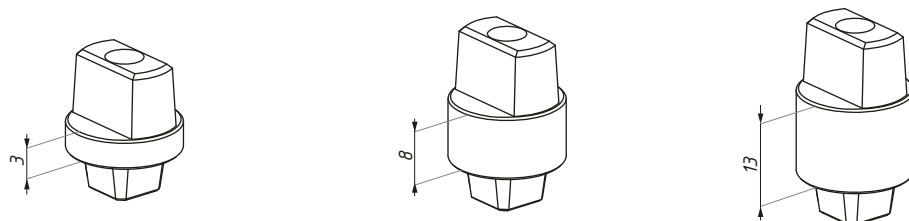


TD750-SP

Trzpień wymienny do samozamykacza TD750
Extended interchangeable spindle for TD750 floor spring

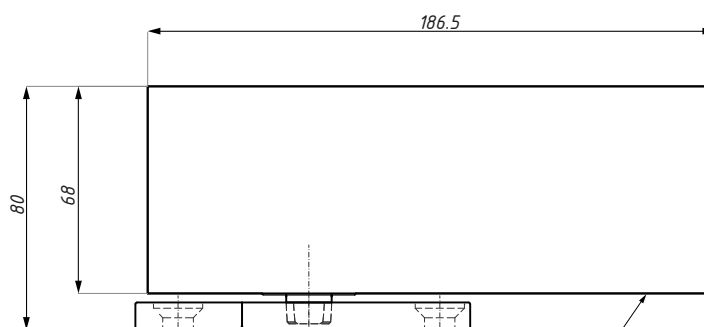


Wymienne trzpienie / replaceable pivots



Kod / Code

		STANDARD	TD750-SP5	TD750-SP10
		w zestawie z samozamykaczem only in set with floor spring		
Rodzaj trzpienia Pivot type		0	+5	+10
Wysokość trzpienia Pivot height	B	3	8	13
Szczelina (mm) Distance (mm)	A	~12	~17	~22



Płytką montażową do podłogi
Fixing base to the floor

Zawias dolny z funkcją samozamykacza
Hydraulic bottom hinge

Zestaw zawiera / Set includes

Produkt / Produkt	Sztuk / Pcs
Płytką montażową do podłogi / Fixing base to the floor	1
Zawias dolny z funkcją samozamykacza / Hydraulic bottom hinge	1

Samozamykacz - bez blokady / Floor spring - without hold open

Kod / Code	Szerokość drzwi (mm) Door width (mm)	Waga produktu (kg) Item weight (kg)	Max masa skrzydła (kg) Max. door weight (kg)
FS880NHO	od 750 do 1000/ from 750 up to 1000	3.7	100

Samozamykacz - blokada 90° / Floor spring - hold open 90°

Kod / Code	Szerokość drzwi (mm) Door width (mm)	Waga produktu (kg) Item weight (kg)	Max masa skrzydła (kg) Max. door weight (kg)
FS880HO90	od 750 do 1000/ from 750 up to 1000	3.7	100

grubość szkła: 8; 10; 12

glass thickness: 8; 10; 12

wykończenie: satyna

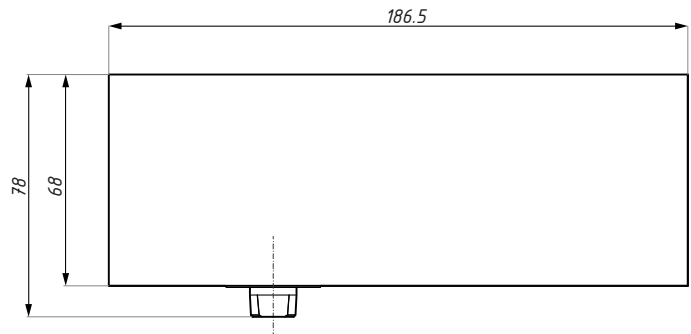
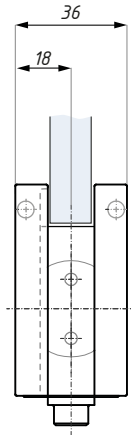
finish: satin

po odwróceniu insertu (osi obrotu) pasuje do : PD30, PD30B, PD40

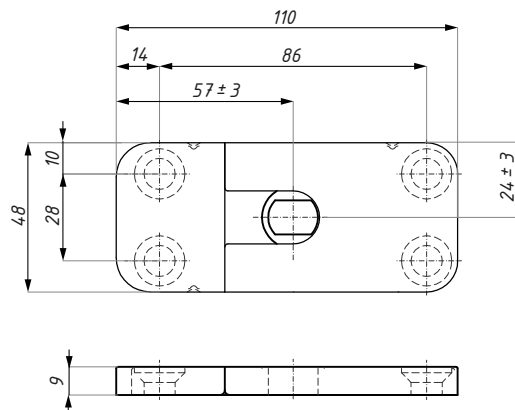
with turned insert for: PD30, PD30B, PD40

FS880

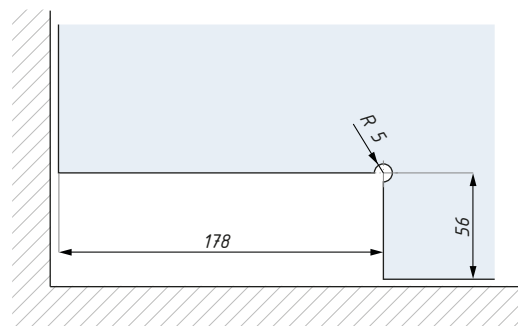
Zawias dolny z funkcją samozamykacza
Hydraulic bottom hinge



Zawias dolny z funkcją samozamykacza
Hydraulic bottom hinge



Płytkę montażową do podłogi
Fixing plate to the floor



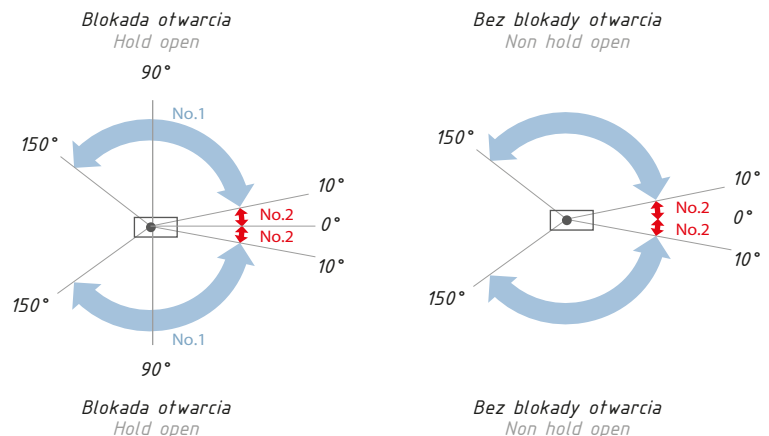
Przygotowanie szkła
Glass preparation

ZASTOSOWANIE I REGULACJA / APPLICATIONS AND ADJUSTMENTS:

- do drzwi prawych, lewych oraz wahadłowych
- dla drzwi o wadze do 100 kg i szerokości 750 mm - 1000 mm
- regulacja płytki bazowej na podłodze w 2 osiach ± 3 mm
- regulacja pozycji „0” w zakresie $\pm 4^\circ$
- max. kąt otwarcia: 150°
- suitable for left hand, right hand and double action doors
- for door weights of up to 100 kg and width 750 mm - 1000 mm
- adjustable positions for base of floor spring: side adjustment ± 3 mm and front adjustment ± 3 mm
- adjustable door alignment $\pm 4^\circ$
- max. angle of opening 150°

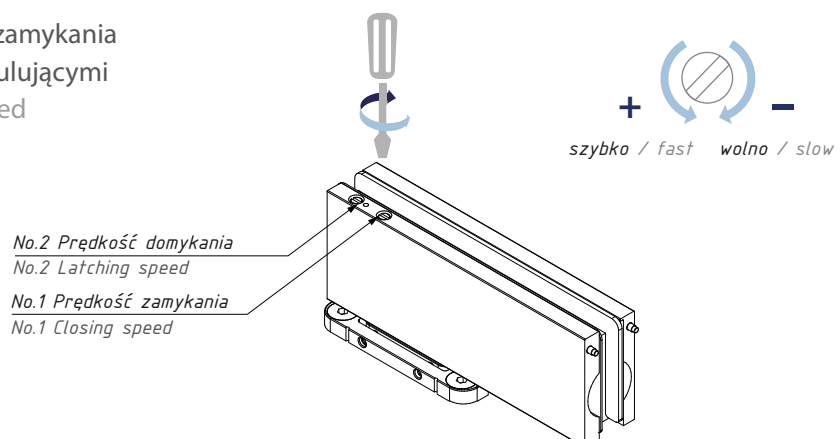
ZAKRES I FUNKCJE ZAMYKANIA / CLOSING RANGES:

- $150^\circ - 10^\circ$ - zakres zamykania
- $10^\circ - 0^\circ$ - domykanie
- prędkości zamykania i domykania regulowane przez dwa niezależne zawory, zapewniające pełną hydrauliczną kontrolę
- $150^\circ - 10^\circ$ - closing range
- $10^\circ - 0^\circ$ - latching range
- closing and latching speeds are adjustable by means of two independent valves provide full hydraulic control



REGULACJA SZYBKOŚCI ZAMYKANIA / CLOSING SPEED ADJUSTMENTS:

- płynna regulacja prędkości zamykania i domykania zaworkami regulującymi
- adjustments of latching speed and closing speed

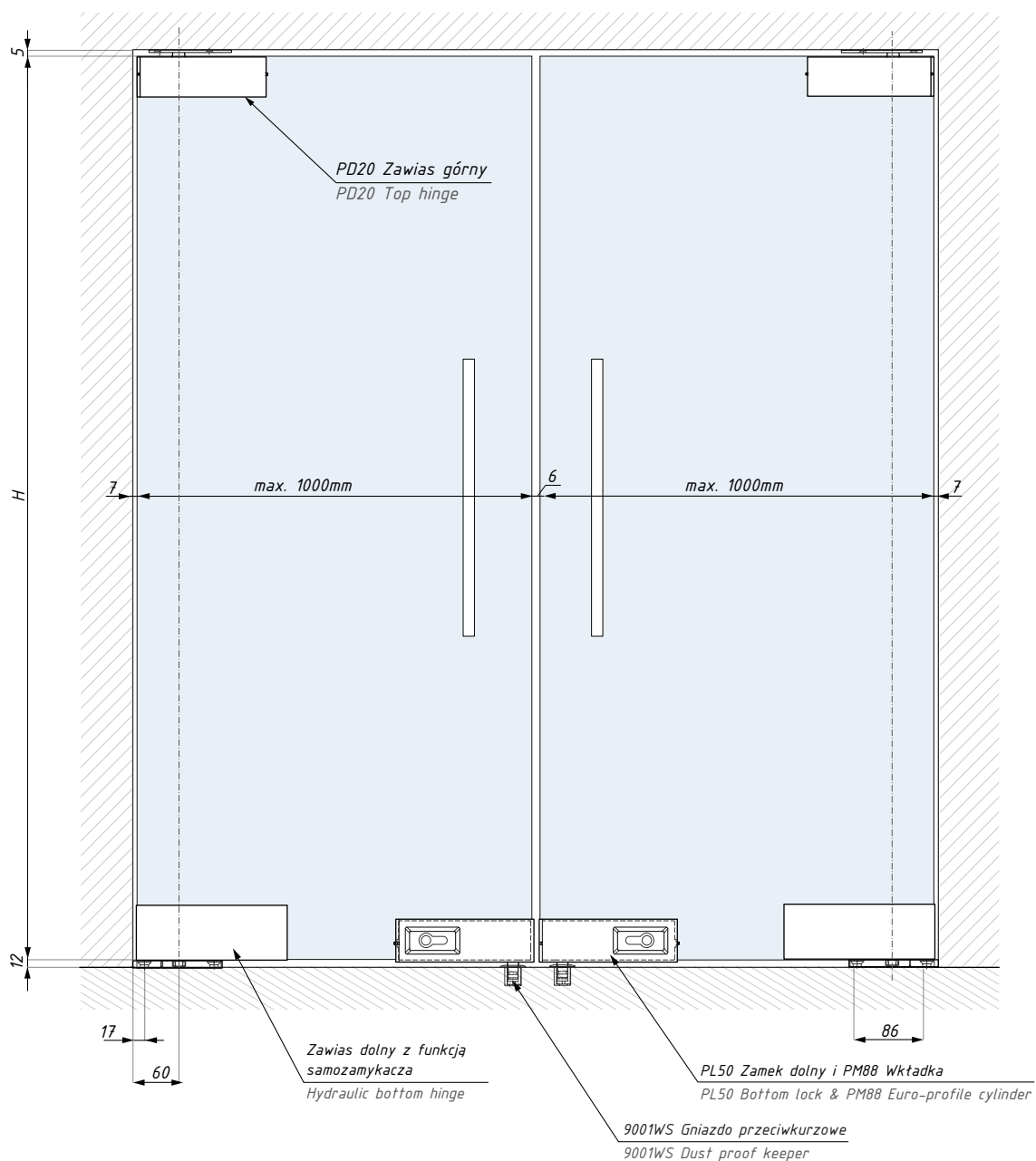
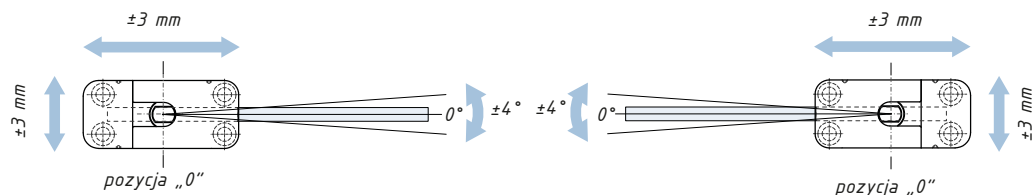


FS880

Regulacja i schemat montażu
Adjustments & installation scheme

Regulacja / Adjustments

boczna / side	$\pm 3 \text{ mm}$
przód-tył / front	$\pm 3 \text{ mm}$
pozycjonowanie drzwi / door alignment	$\pm 4^\circ$





www.cdapolska.pl



CDA POLSKA sp. z o.o. sp. k.

SIEDZIBA WROCŁAW

ul. Robotnicza 60
53-608 Wrocław

T: +48 71 797 80 28
F: +48 71 797 80 27
biuro@cdapolska.pl

ODDZIAŁ GDYNIA

ul. Morska 306 A
81-006 Gdynia

T/F: +48 58 719 28 78
gdynia@cdapolska.pl

ODDZIAŁ WARSZAWA

ul. Łodygowa 25
03-687 Warszawa

T/F: +48 22 675 05 89
warszawa@cdapolska.pl

www.**cdapolska**.pl



SYSTEMY



'S CIA NIEK SZKLAN YCH

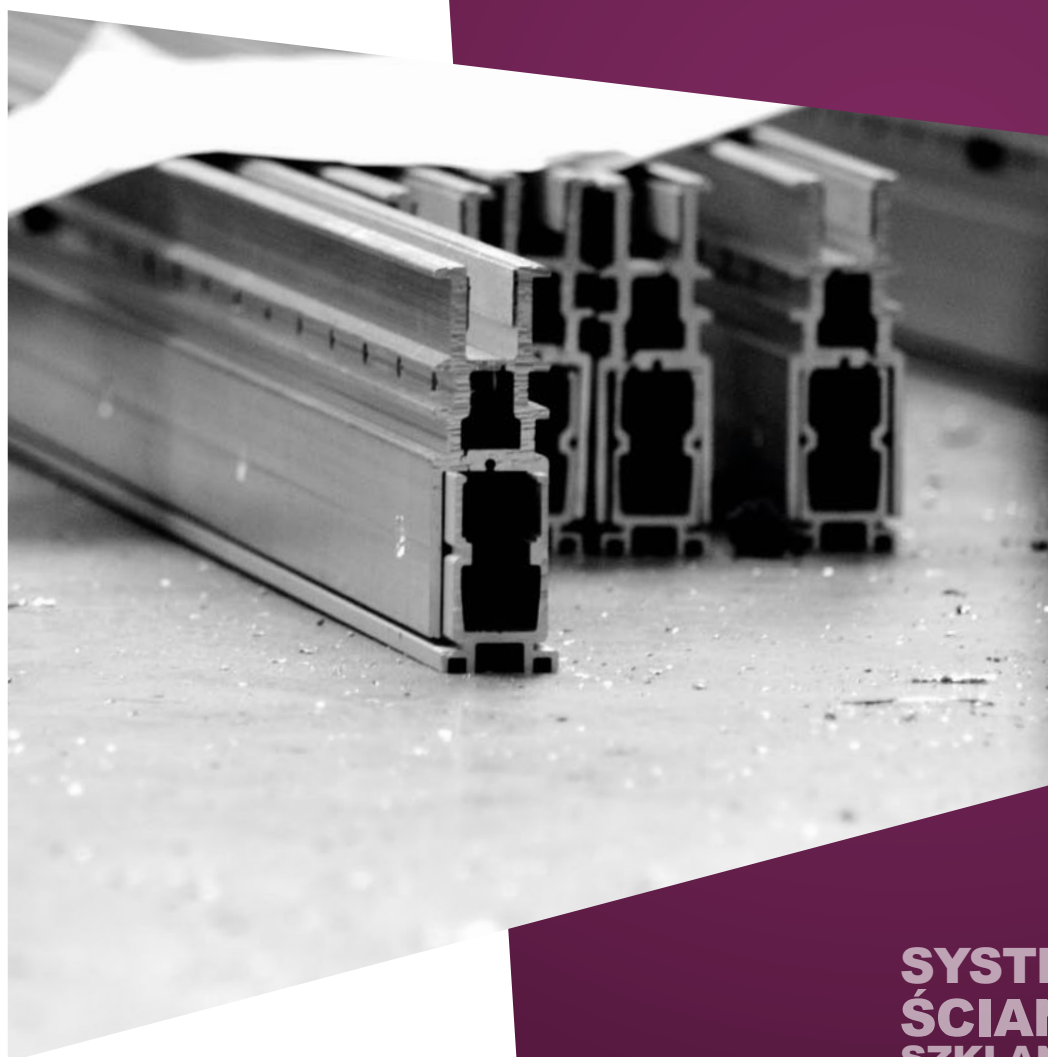
PARTITIONS



WALLS SYSTEMS

ROMA

Listwy montażowe DRM
Door & panel DRM rails



SYSTEMY
ŚCIANEK
SZKLANYCH
PARTITIONS
WALLS
SYSTEMS

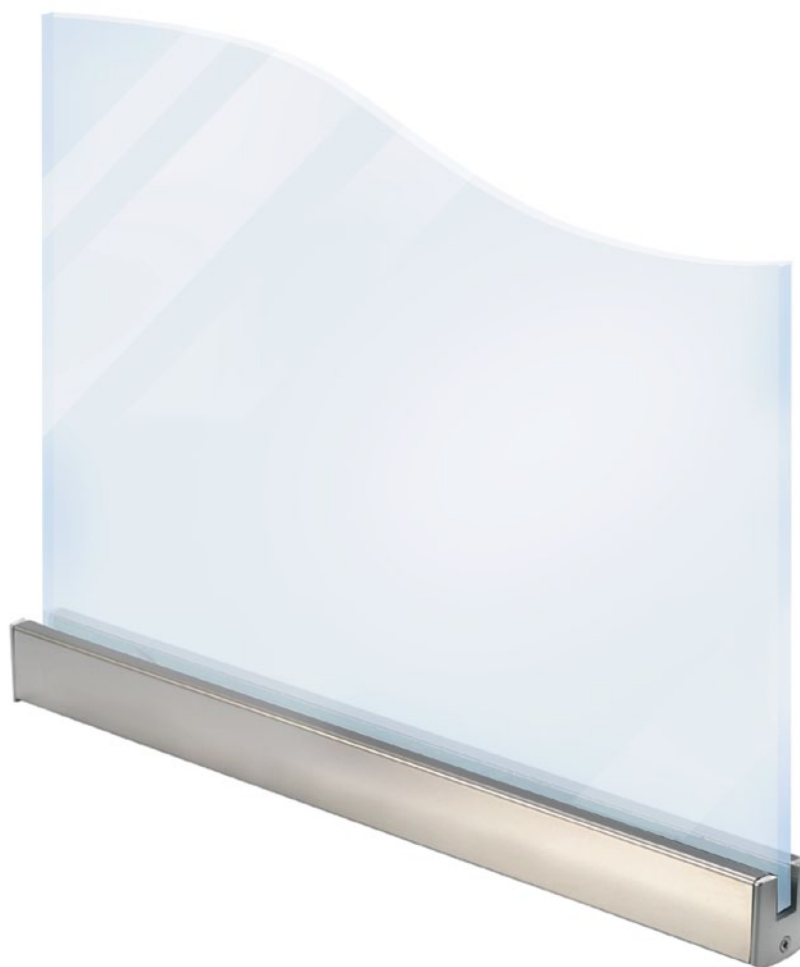


AKCESORIA DO SZKŁA HARTOWANEGO



DRM38

Listwa montażowa DRM 38
Assembly rail DRM 38



Zestaw zawiera / Set includes:

Produkt / Produkt	Sztuk / Pcs
profil główny / main profile	1
maskownica / cover	2
uszczelki do szkła / gaskets	kpl. / set
śruby mocujące z nakrętką / screws with nuts	kpl. / set

*Nie zawiera zaślepek / End cups not included

Zestawy / Sets :

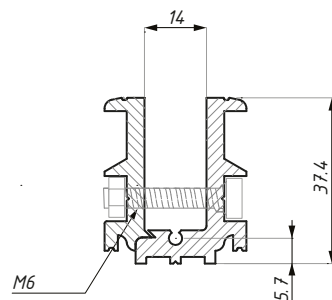
Kod / Code	Grubość szkła (mm) Glass thickness (mm)	Wykończenie Finish
DRM38SETA08AL	8	surowe aluminium / raw aluminium
DRM38SETA10AL	10	surowe aluminium / raw aluminium
DRM38SETA12AL	12	surowe aluminium / raw aluminium
DRM38SETA08ALSSS	8	satyna / satin
DRM38SETA10ALSSS	10	satyna / satin
DRM38SETA12ALSSS	12	satyna / satin
DRM38SETA08NA	8	anoda srebrna / silver anodized
DRM38SETA10NA	10	anoda srebrna / silver anodized
DRM38SETA12NA	12	anoda srebrna / silver anodized
DRM38SETA08NAS	8	anoda satyna / satin anodized
DRM38SETA10NAS	10	anoda satyna / satin anodized
DRM38SETA12NAS	12	anoda satyna / satin anodized
DRM38SET08AX	8	alinox / alinox
DRM38SET10AX	10	alinox / alinox
DRM38SET12AX	12	alinox / alinox

Długość (mm) : 3000

Lenght (mm) : 3000

ELEMENT ZESTAWU / SET ELEMENT

Profil główny DRM38
Main profile DRM38



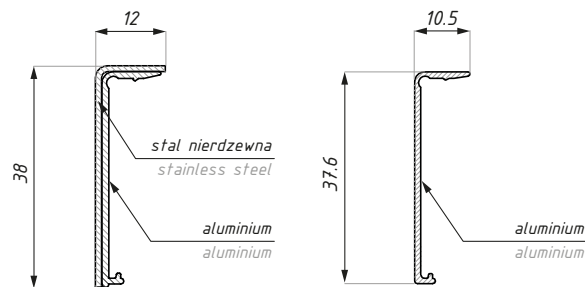
Produkt / Product	Długość (mm) Length (mm)	Materiał / Material
profil główny / main profile	3000	aluminium / aluminium

zalecana siła dokręcania śrub:
M6: 15Nm

recommended torque force for the screws:
M6: 15Nm

ELEMENT ZESTAWU / SET ELEMENT

Maskownica DRM38
Cover DRM38



Materiał Material	Długość (mm) Length (mm)	Wykończenie Finish
aluminium i stal nierdzewna aluminium & stainless steel	3000	satyna / satin

montaż: zatrzask

installation: snap on cover

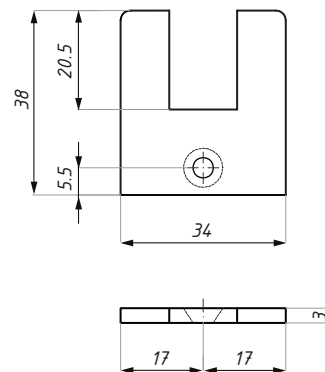
Materiał Material	Długość (mm) Length (mm)	Wykończenie Finish
aluminium / aluminium	3000	anoda srebrna / silver anodized
aluminium / aluminium	3000	anoda satyna / satin anodized
aluminium / aluminium	3000	alinox / alinox
aluminium / aluminium	3000	surowa / raw

montaż: zatrzask

installation: snap on cover

DRM38EC

Zaślepka czołowa
End cap



Kod / Code	Materiał Material	Wykończenie Finish
DRM38EC-SSS	stal nierdzewna / stainless steel	satyna / satin

DRM38-100SET

Zestaw DRM38-100SET
DRM38-100SET



Zestaw zawiera / Set includes:

Produkt / Produkt	Sztuk / Pcs
profil główny / main profile	1
maskownica / cover	2
uszczelki do szkła / gaskets	kpl. / set
śruby mocujące z nakrętką / screws with nuts	kpl. / set

*Nie zawiera zaślepek / End cups not included

Zestawy / Sets :

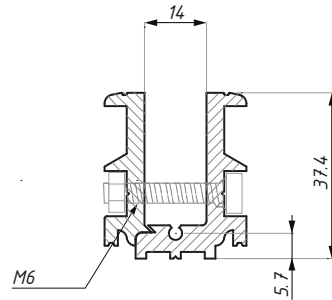
Kod / Code	Grubość szkła (mm) Glass thickness (mm)	Wykończenie Finish
DRM38-100SETA08AL	8	surowe aluminium / raw aluminium
DRM38-100SETA10AL	10	surowe aluminium / raw aluminium
DRM38-100SETA12AL	12	surowe aluminium / raw aluminium
DRM38-100SETA08NA	8	anoda srebrna / silver anodized
DRM38-100SETA10NA	10	anoda srebrna / silver anodized
DRM38-100SETA12NA	12	anoda srebrna / silver anodized
DRM38-100SETA08NAS	8	anoda satynowa / satin anodized
DRM38-100SETA10NAS	10	anoda satynowa / satin anodized
DRM38-100SETA12NAS	12	anoda satynowa / satin anodized

Długość (mm) : 3000

Lenght (mm) : 3000

ELEMENT ZESTAWU / SET ELEMENT

Profil główny DRM38
Main profile DRM38



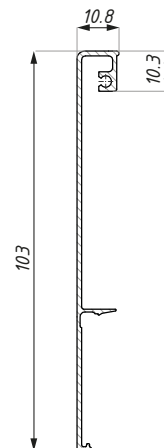
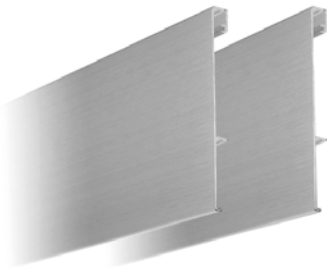
Produkt / Product	Długość (mm) Length (mm)	Materiał / Material
profil główny / main profile	3000	aluminium / aluminium

zalecana siła dokręcania śrub:
M6: 15Nm

recommended torque force for the screws:
M6: 15Nm

ELEMENT ZESTAWU / SET ELEMENT

Maskownica DRM38-100SET
Cover DRM38-100SET



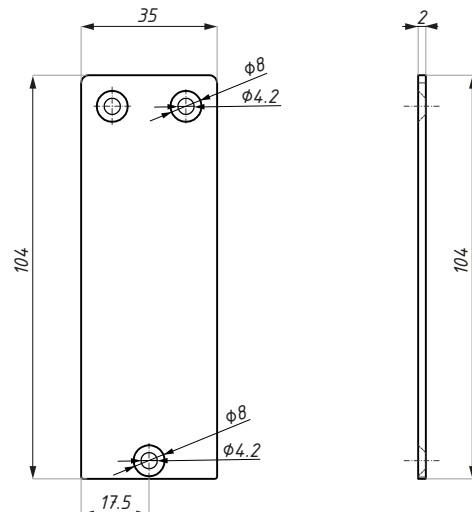
Materiał / Material	Długość (mm) Length (mm)	Wykończenie Finish
aluminium / aluminium	3000	surowe aluminium / raw aluminium
aluminium / aluminium	3000	anoda srebrna / silver anodized
aluminium / aluminium	3000	anoda satynowa / satin anodized

montaż: zatrzask

installation: snap on cover

DRM38-100SETEC

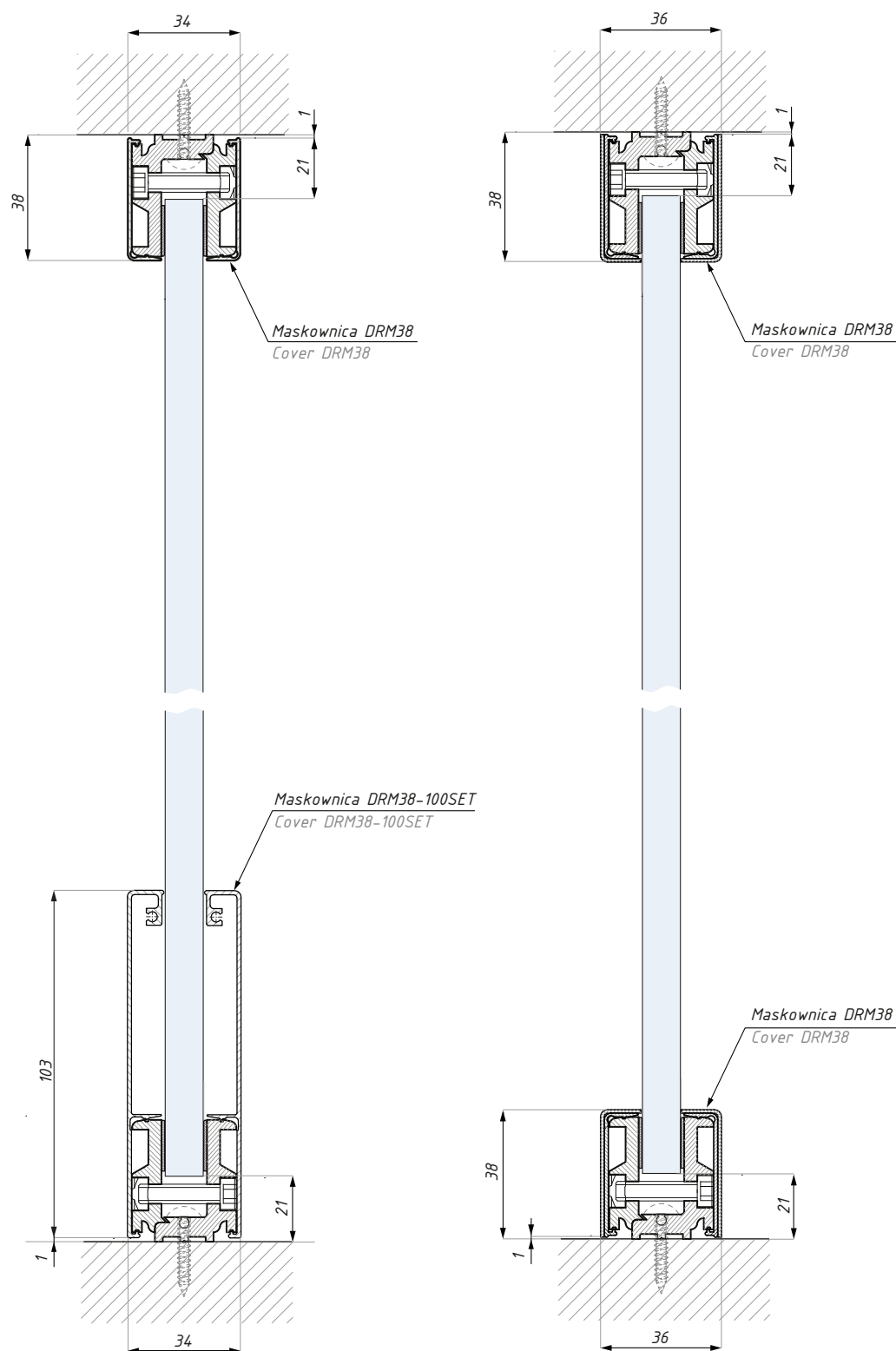
Zaślepka czołowa 38/100 mm / End cap 38/100 mm



Kod / Code	Materiał Material	Wykończenie Finish
DRM38-100SETEC-SSS	stal nierdzewna / stainless steel	satyna / satin

DRM38 i DRM 38-100

Przekrój DRM38 i DRM38-100 - panel stały
Section DRM38 & DRM38-100 - fixed panel



Góra: DRM38 z maskownicą aluminiową; montaż: na zastrzask
Top: DRM38 with aluminium cover; snap on cover

Dół: DRM381 z maskownicą aluminiową; montaż: na zastrzask
Bottom: DRM381 with aluminium cover; snap on cover

DRM38 z maskownicą aluminiową i ze stali nierdzewnej;
montaż na zastrzask

DRM38 with aluminium cover & stainless steel;
snap on cover

DRM80

Listwa montażowa DRM 80
Assembly rail DRM 80



Zestawy / Sets :

Kod / Code	Grubość szkła (mm) Glass thickness (mm)	Wykończenie Finish
DRM80SET08SSS	8	satyna / satin
DRM80SET10SSS	10	satyna / satin
DRM80SET12SSS	12	satyna / satin
DRM80SET08NA	8	anoda srebrna / silver anodized
DRM80SET10NA	10	anoda srebrna / silver anodized
DRM80SET12NA	12	anoda srebrna / silver anodized
DRM80SET08AX	8	alinox / alinox
DRM80SET10AX	10	alinox / alinox
DRM80SET12AX	12	alinox / alinox

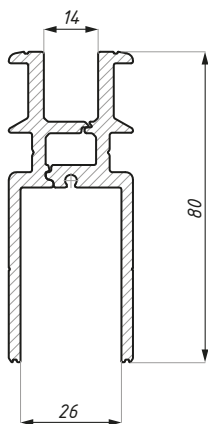
Zestaw zawiera / Set includes:

Produkt / Produkt	Sztuk / Pcs
profil główny / main profile	1
maskownica / cover	2
uszczelki do szkła / gaskets	kpl. / set
śruby mocujące z nakrętką / screws with nuts	kpl. / set

Nie zawiera zaślepek / End cups not included

ELEMENT ZESTAWU / SET ELEMENT

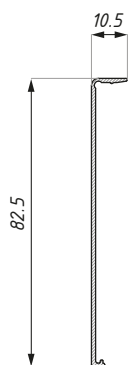
Profil główny DRM80
Main profile DRM80



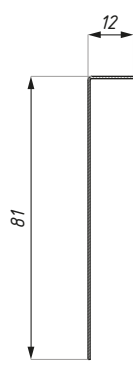
Produkt / Product	Długość (mm) Length (mm)	Materiał Material
profil główny / main profile	3000	aluminium / aluminium
zalecana siła dokręcania śrub: M6: 15Nm		recommended torque force for the screws: M6: 15Nm

ELEMENT ZESTAWU / SET ELEMENT

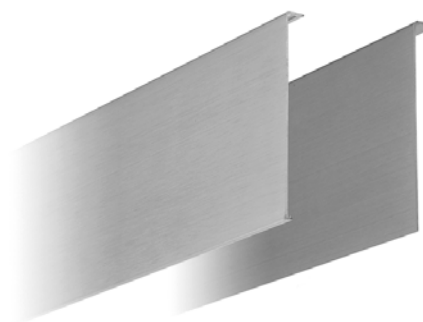
Maskownica DRM80
Cover DRM 80



aluminium / aluminium



stal nierdzewna / stainless steel

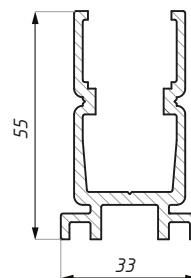


Materiał Material	Długość (mm) Length (mm)	Wykończenie Finish
stal nierdzewna / stainless steel	3000	satyna / satin
montaż: taśma dwustronna / klej we własnym zakresie		installation: double site glue tape / glue not supplied

Materiał Material	Długość (mm) Length (mm)	Wykończenie Finish
aluminium / aluminium	3000	anoda srebrna / silver anodized
aluminium / aluminium	3000	alinox / alinox
montaż: zatrzask		installation: snap on cover

DRM ADAPT

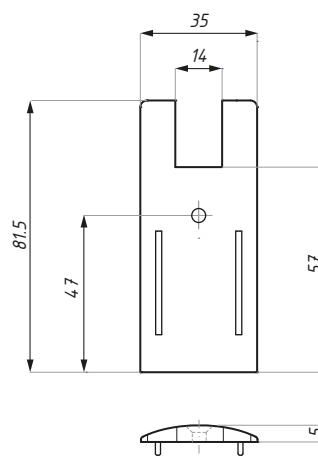
Profil montażowy dla paneli stałych
Assembly profile for fixed panels



Kod / Code	Długość (mm) Length (mm)	Wykończenie Finish
DRM ADAPT	2900	aluminium anodowane anodized aluminium
material: aluminium dla: DRM80 i DRM100		material: aluminium for: DRM80 & DRM100

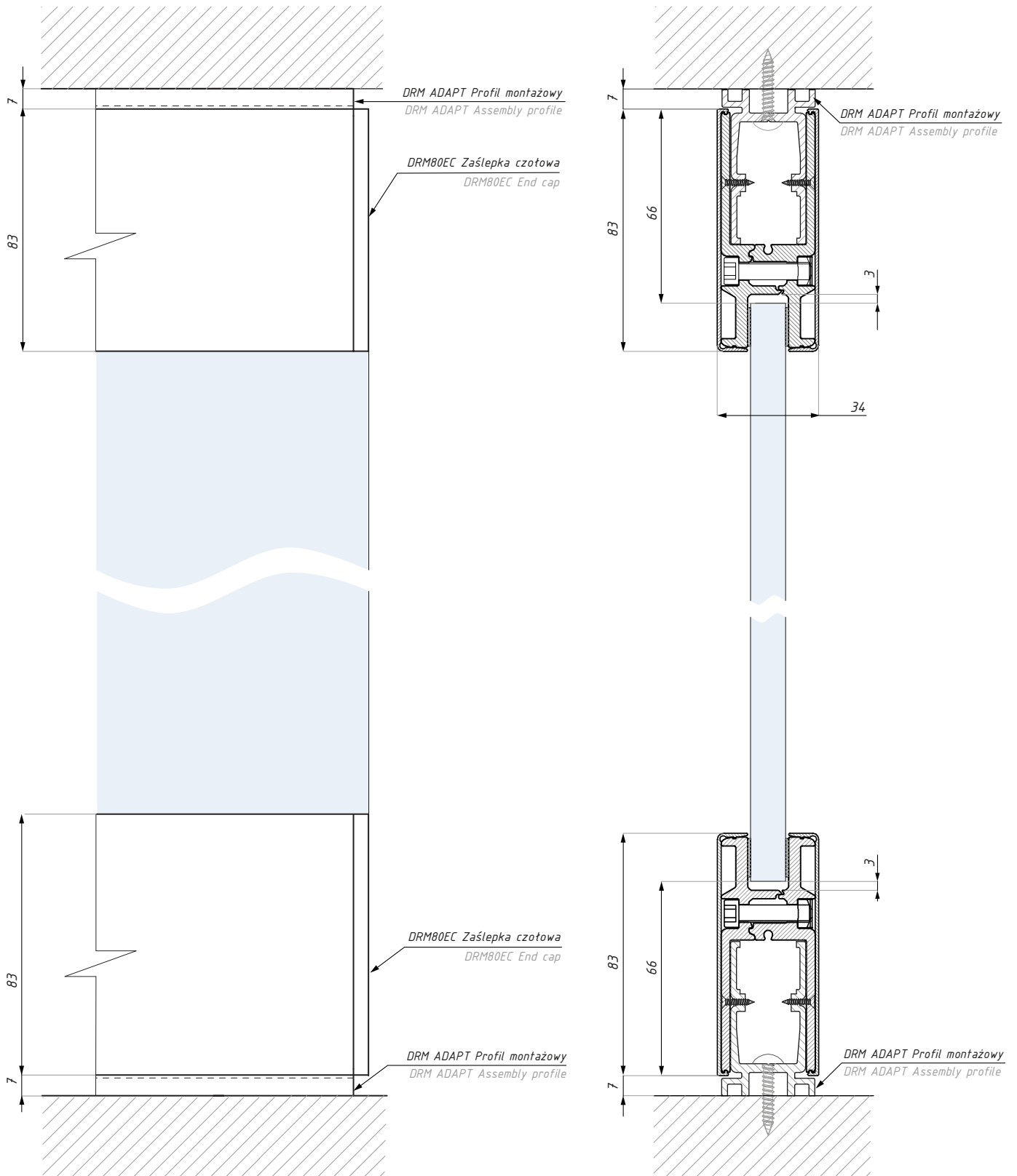
DRM80EC

Zaślepka czołowa
End cap



Kod / Code	Materiał Material	Wykończenie Finish
DRM80EC-AX	aluminium / aluminium	alinox / alinox
DRM80EC-NA	aluminium / aluminium	anoda srebrna / silver anodized

Widok i przekrój DRM 80 - panel stały
View & section DRM80 - fixed panel



DRM100

Listwa montażowa DRM 100
 Assembly rail DRM 100



Zestawy / Sets :

Kod / Code	Grubość szkła (mm) Glass thickness (mm)	Wykończenie Finish
DRM100SET08SSS	8	satyna / satin
DRM100SET10SSS	10	satyna / satin
DRM100SET12SSS	12	satyna / satin
DRM100SET08NA	8	anoda srebrna / silver anodized
DRM100SET10NA	10	anoda srebrna / silver anodized
DRM100SET12NA	12	anoda srebrna / silver anodized
DRM100SET08AX	8	alinox / alinox
DRM100SET10AX	10	alinox / alinox
DRM100SET12AX	12	alinox / alinox

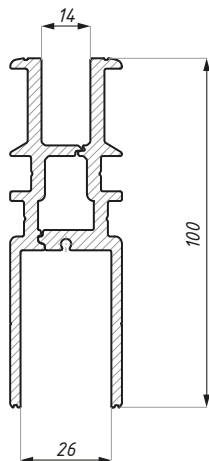
Zestaw zawiera / Set includes:

Produkt / Produkt	Sztuk / Pcs
profil główny / main profile	1
maskownica / cover	2
uszczelki do szkła / gaskets	kpl. / set
śruby mocujące z nakrętką / screws with nuts	kpl. / set

Nie zawiera zaślepek / End cups not included

ELEMENT ZESTAWU / SET ELEMENT

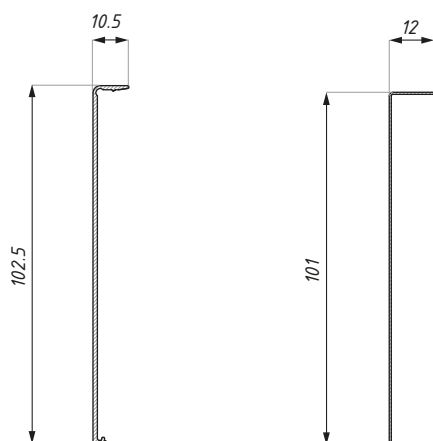
Profil główny DRM100
Main profile DRM100



Produkt / Product	Długość (mm) Length (mm)	Materiał Material
profil główny / main profile	3000	aluminium / aluminium
zalecana siła dokręcania śrub: M6: 15Nm		recommended torque force for the screws: M6: 15Nm

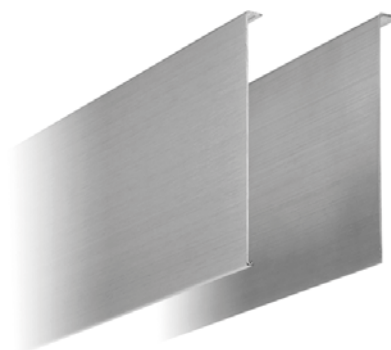
ELEMENT ZESTAWU / SET ELEMENT

Maskownica DRM100
Cover DRM100



aluminium / aluminium

stal nierdzewna / stainless steel



Materiał Material	Długość (mm) Length (mm)	Wykończenie Finish
stal nierdzewna / stainless steel	3000	satyna / satin

montaż: taśma dwustronna / klej
we własnym zakresie

installation: double site glue tape / glue
not supplied

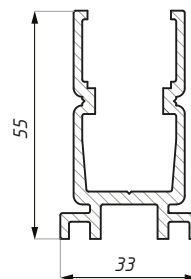
Materiał Material	Długość (mm) Length (mm)	Wykończenie Finish
aluminium / aluminium	3000	anoda srebrna / silver anodized
aluminium / aluminium	3000	alinox / alinox

montaż: zatrzask

installation: snap on cover

DRM ADAPT

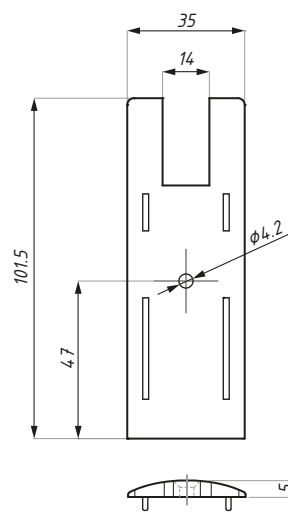
Profil montażowy dla paneli stałych
 Assembly profile for fixed panels



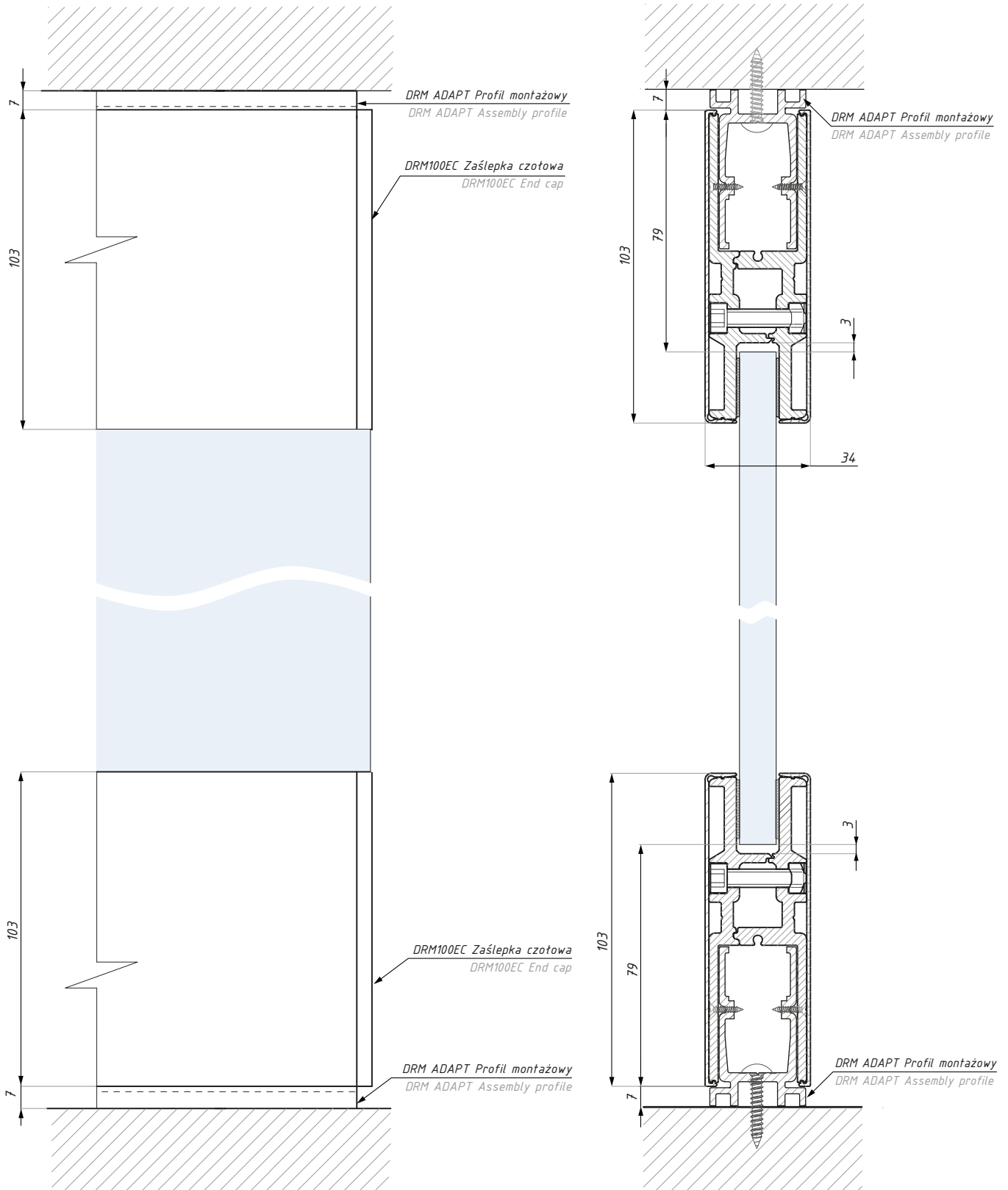
Kod / Code	Długość (mm) Lenght (mm)	Wykończenie Finish
DRM ADAPT	2900	aluminium anodowane anodized aluminium
materiał: aluminium dla: DRM80 i DRM100		materiał: aluminium for: DRM80 & DRM100

DRM100EC

Zaślepka czołowa
 End cap

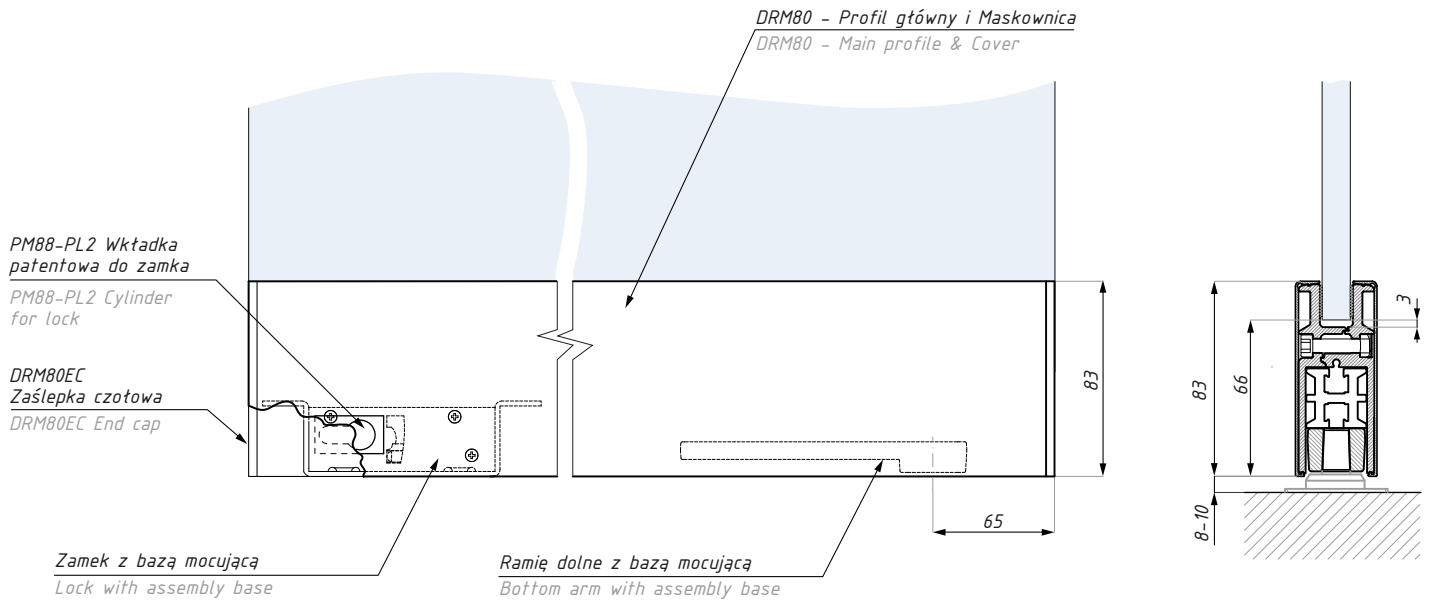


Kod / Code	Materiał Material	Wykończenie Finish
DRM100EC-AX	aluminium / aluminium	alinox / alinox
DRM100EC-NA	aluminium / aluminium	anoda srebrna / silver anodized



DRM80A

Zestawy A dla drzwi : Listwa montażowa z ramieniem dolnym i zamkiem
 Door sets A: Rail with bottom arm and lock



Zestaw zawiera / Set includes

Kod / Code	Produkt / Produkt	Sztuk / Pcs
	profil główny / main profile	kpl. / set
	maskownica / cover	kpl. / set
DRM80EC	zaślepka czołowa / end cap	2
PM88-PL2	wkładka patentowa do zamka / cylinder for lock	1
	ramię dolne z bazą mocującą / bottom arm with assembly base	1
	zamek z bazą mocującą / lock with assembly base	1
	uszczelki do szkła / gaskets	kpl. / set
	śruby mocujące z nakrętką / screws with nuts	kpl. / set

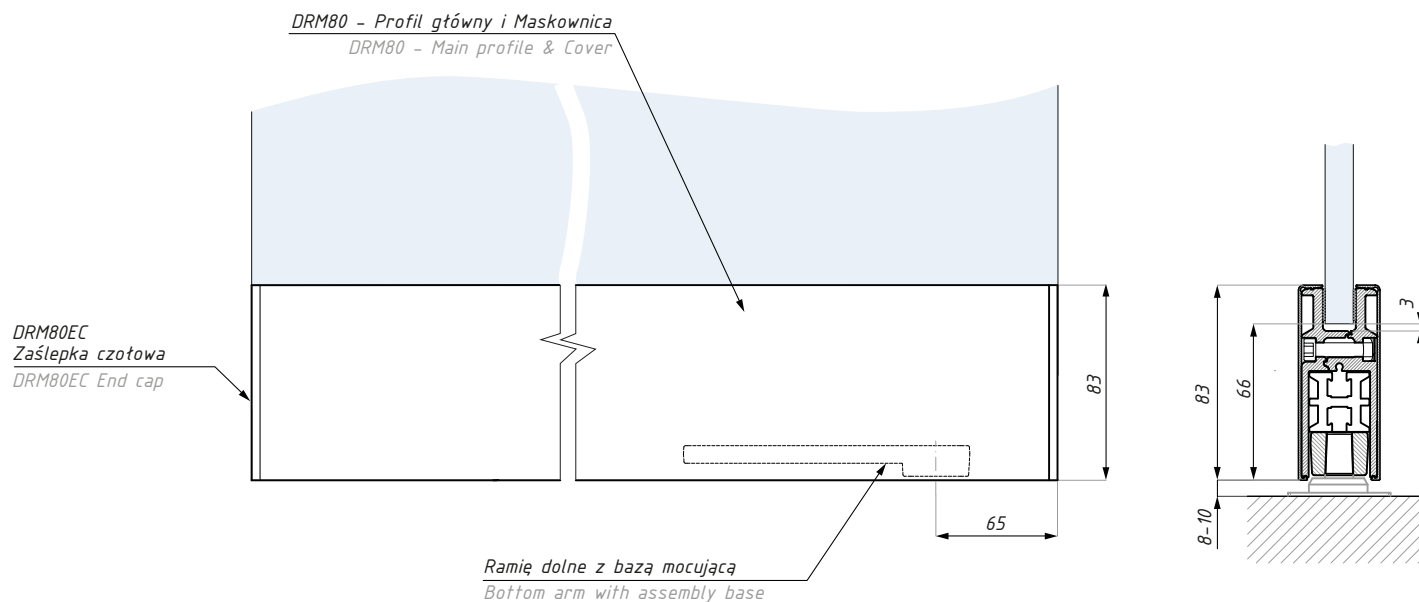
Długość 980 mm / Length 980 mm

Kod zestawu / Set's code	Grubość szkła (mm) / Glass thickness (mm)	Wykończenie / Finish
DRM80A980SS08	8	satyna / satin
DRM80A980SS10	10	satyna / satin
DRM80A980SS12	12	satyna / satin
DRM80A980NA08	8	anoda srebrna / silver anodized
DRM80A980NA10	10	anoda srebrna / silver anodized
DRM80A980NA12	12	anoda srebrna / silver anodized
DRM80A980AX08	8	alinox / alinox
DRM80A980AX10	10	alinox / alinox
DRM80A980AX12	12	alinox / alinox

Długość 1250 mm / Length 1250 mm

Kod zestawu / Set's code	Grubość szkła (mm) / Glass thickness (mm)	Wykończenie / Finish
DRM80A1250SS08	8	satyna / satin
DRM80A1250SS10	10	satyna / satin
DRM80A1250SS12	12	satyna / satin
DRM80A1250NA08	8	anoda srebrna / silver anodized
DRM80A1250NA10	10	anoda srebrna / silver anodized
DRM80A1250NA12	12	anoda srebrna / silver anodized
DRM80A1250AX08	8	alinox / alinox
DRM80A1250AX10	10	alinox / alinox
DRM80A1250AX12	12	alinox / alinox

Zestawy B dla drzwi: Listwa montażowa z ramieniem dolnym
Door sets: B: Rail with bottom arm



Zestaw zawiera / Set includes

Kod / Code	Produkt / Produkt	Sztuk / Pcs
	profil główny / main profile	kpl. / set
	maskownica / cover	kpl. / set
DRM80EC	zaślepka czołowa / end cap	2
	ramię dolne z bazą mocującą bottom arm with assembly base	1
	uszczelki do szkła / gaskets	kpl. / set
	śruby mocujące z nakrętką / screws with nuts	kpl. / set

Długość 980 mm / Length 980 mm

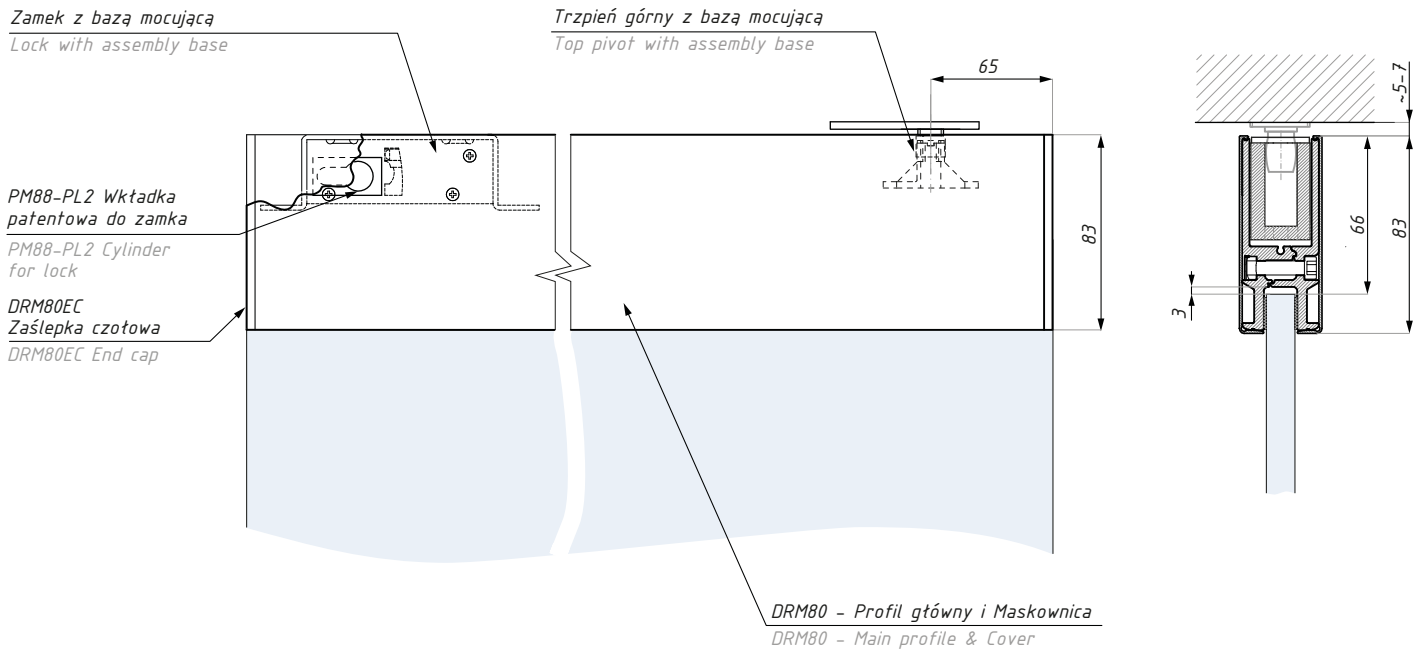
Kod zestawu Set's code	Grubość szkła (mm) Glass thickness (mm)	Wykończenie Finish
DRM80B980SS08	8	satyna / satin
DRM80B980SS10	10	satyna / satin
DRM80B980SS12	12	satyna / satin
DRM80B980NA08	8	anoda srebrna / silver anodized
DRM80B980NA10	10	anoda srebrna / silver anodized
DRM80B980NA12	12	anoda srebrna / silver anodized
DRM80B980AX08	8	alinox / alinox
DRM80B980AX10	10	alinox / alinox
DRM80B980AX12	12	alinox / alinox

Długość 1250 mm / Length 1250 mm

Kod zestawu Set's code	Grubość szkła (mm) Glass thickness (mm)	Wykończenie Finish
DRM80B1250SS08	8	satyna / satin
DRM80B1250SS10	10	satyna / satin
DRM80B1250SS12	12	satyna / satin
DRM80B1250NA08	8	anoda srebrna / silver anodized
DRM80B1250NA10	10	anoda srebrna / silver anodized
DRM80B1250NA12	12	anoda srebrna / silver anodized
DRM80B1250AX08	8	alinox / alinox
DRM80B1250AX10	10	alinox / alinox
DRM80B1250AX12	12	alinox / alinox

DRM80C

Zestawy C dla drzwi: Listwa montażowa z trzpieniem mocującym i zamkiem
 Door sets C: Rail with top pivot and lock



Zestaw zawiera / Set includes

Kod / Code	Produkt / Produkt	Sztuk / Pcs
	profil główny / main profile	kpl. / set
	maskownica / cover	kpl. / set
DRM80EC	zaślepka czołowa / end cap	2
PM88-PL2	wkładka patentowa do zamka / cylinder for lock	1
	trzpień górny z bazą mocującą / top pivot with assembly base	1
	zamek z bazą mocującą / lock with assembly base	1
	uszczelki do szkła / gaskets	kpl. / set
	śruby mocujące z nakrętką / screws with nuts	kpl. / set

Długość 980 mm / Length 980 mm

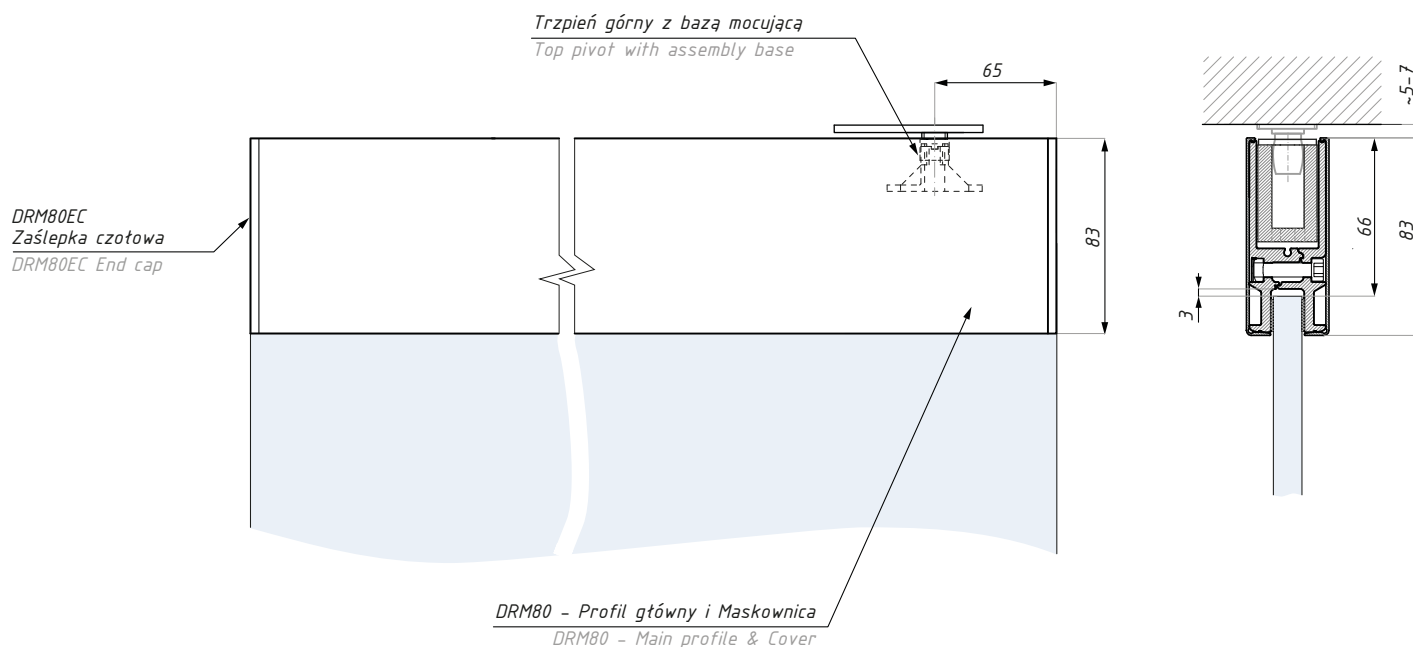
Kod zestawu Set's code	Grubość szkła (mm) Glass thickness (mm)	Wykończenie Finish
DRM80C980SS08	8	satyna / satin
DRM80C980SS10	10	satyna / satin
DRM80C980SS12	12	satyna / satin
DRM80C980NA08	8	anoda srebrna / silver anodized
DRM80C980NA10	10	anoda srebrna / silver anodized
DRM80C980NA12	12	anoda srebrna / silver anodized
DRM80C980AX08	8	alinox / alinox
DRM80C980AX10	10	alinox / alinox
DRM80C980AX12	12	alinox / alinox

Długość 1250 mm / Length 1250 mm

Kod zestawu Set's code	Grubość szkła (mm) Glass thickness (mm)	Wykończenie Finish
DRM80C1250SS08	8	satyna / satin
DRM80C1250SS10	10	satyna / satin
DRM80C1250SS12	12	satyna / satin
DRM80C1250NA08	8	anoda srebrna / silver anodized
DRM80C1250NA10	10	anoda srebrna / silver anodized
DRM80C1250NA12	12	anoda srebrna / silver anodized
DRM80C1250AX08	8	alinox / alinox
DRM80C1250AX10	10	alinox / alinox
DRM80C1250AX12	12	alinox / alinox

DRM80D

Zestawy D dla drzwi: Listwa montażowa z trzpieniem mocującym
Door sets D: Rail with top pivot



Zestaw zawiera / Set includes

Kod / Code	Produkt / Produkt	Sztuk / Pcs
	profil główny / main profile	kpl. / set
	maskownica / cover	kpl. / set
DRM80EC	zaślepka czołowa / end cap	2
	trzpień górny z bazą mocującą / top pivot with assembly base	1
	uszczelki do szkła / gaskets	kpl. / set
	śruby mocujące z nakrętką / screws with nuts	kpl. / set

Długość 980 mm / Length 980 mm

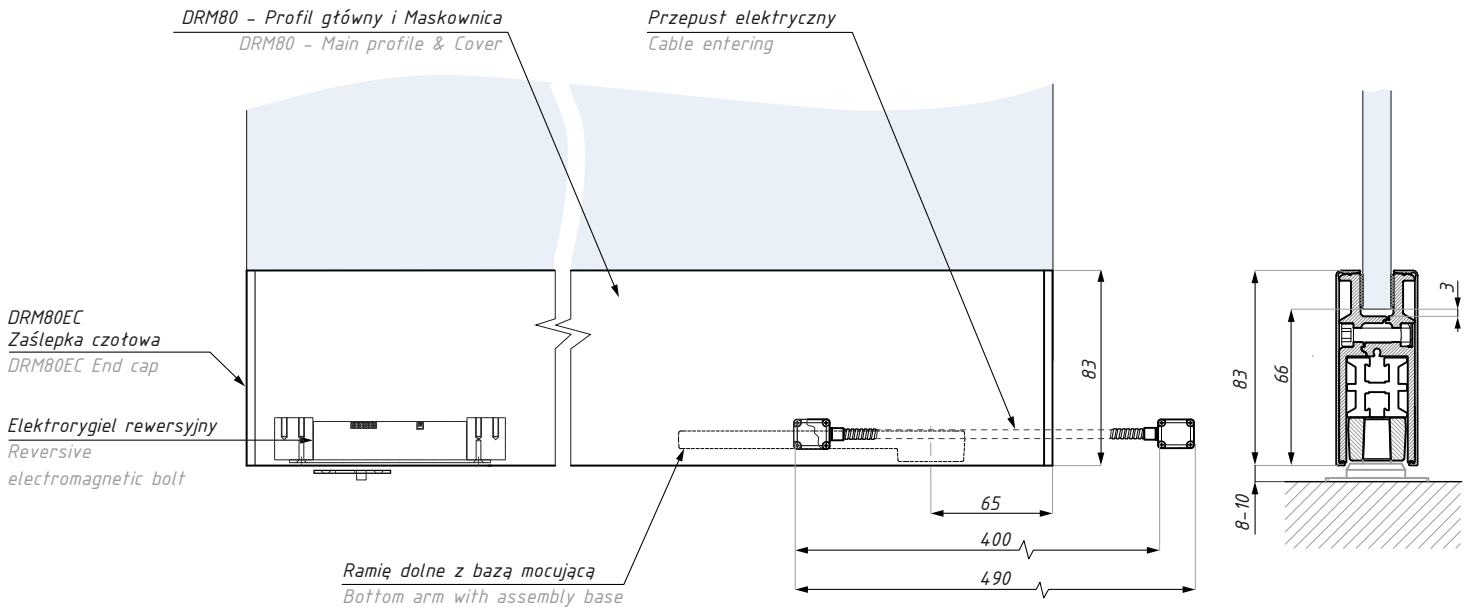
Kod zestawu / Set's code	Grubość szkła (mm) / Glass thickness (mm)	Wykończenie / Finish
DRM80D980SS08	8	satyna / satin
DRM80D980SS10	10	satyna / satin
DRM80D980SS12	12	satyna / satin
DRM80D980NA08	8	anoda srebrna / silver anodized
DRM80D980NA10	10	anoda srebrna / silver anodized
DRM80D980NA12	12	anoda srebrna / silver anodized
DRM80D980AX08	8	alinox / alinox
DRM80D980AX10	10	alinox / alinox
DRM80D980AX12	12	alinox / alinox

Długość 1250 mm / Length 1250 mm

Kod zestawu / Set's code	Grubość szkła (mm) / Glass thickness (mm)	Wykończenie / Finish
DRM80D1250SS08	8	satyna / satin
DRM80D1250SS10	10	satyna / satin
DRM80D1250SS12	12	satyna / satin
DRM80D1250NA08	8	anoda srebrna / silver anodized
DRM80D1250NA10	10	anoda srebrna / silver anodized
DRM80D1250NA12	12	anoda srebrna / silver anodized
DRM80D1250AX08	8	alinox / alinox
DRM80D1250AX10	10	alinox / alinox
DRM80D1250AX12	12	alinox / alinox

DRM80E

Zestawy E dla drzwi: Listwa montażowa z ramieniem dolnym mocującym i elektrorygłem rewersyjnym
 Door sets E: Rail with bottom arm and reversible electromagnetic bolt



Zestaw zawiera / Set includes

Kod / Code	Produkt / Produkt	Sztuk / Pcs
	profil główny / main profile	kpl. / set
	maskownica / cover	kpl. / set
DRM80EC	zaślepka czołowa / end cap	2
	elektrorygiel rewersyjny reversible electromagnetic bolt	1
	ramię dolne z bazą mocującą bottom arm with assembly base	1
	zamek z bazą mocującą / lock with assembly base	1
	uszczelki do szkła / gaskets	kpl. / set
	śruby mocujące z nakrętką / screws with nuts	kpl. / set
	przepust kablowy / cable entering	kpl. / set

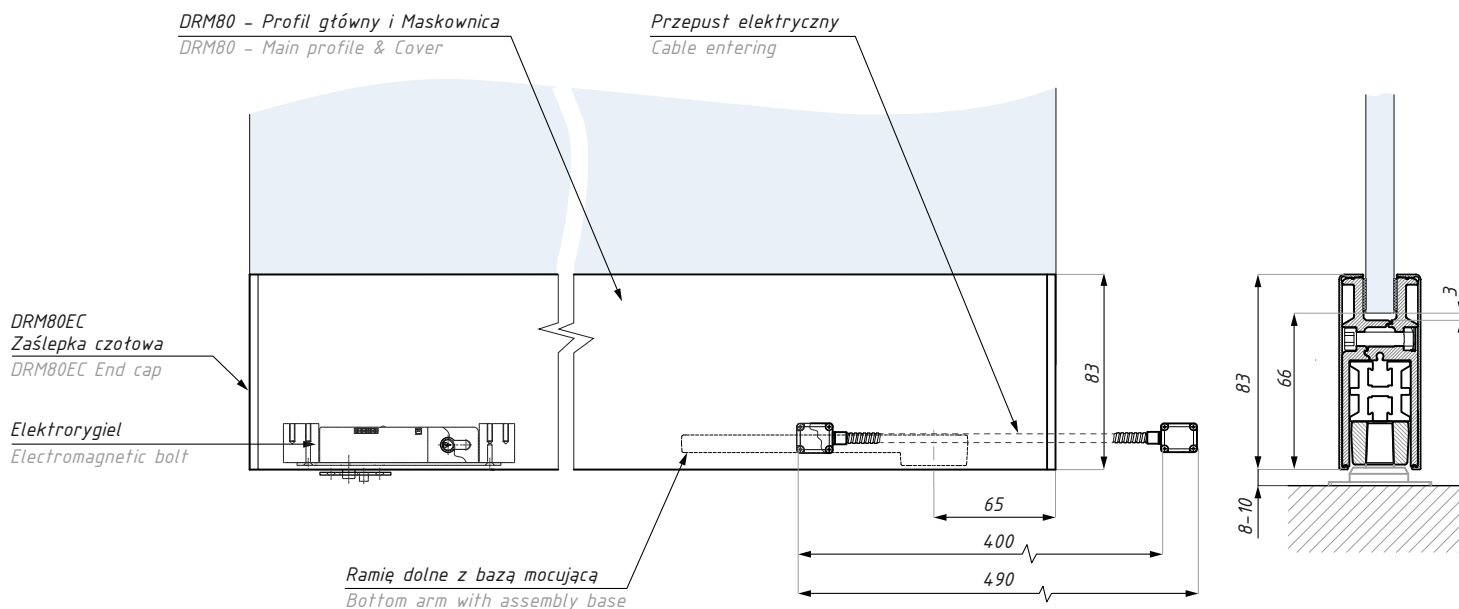
Długość 980 mm / Length 980 mm

Kod zestawu Set's code	Grubość szkła (mm) Glass thickness (mm)	Wykończenie Finish
DRM80E980SS08	8	satyna / satin
DRM80E980SS10	10	satyna / satin
DRM80E980SS12	12	satyna / satin
DRM80E980NA08	8	anoda srebrna / silver anodized
DRM80E980NA10	10	anoda srebrna / silver anodized
DRM80E980NA12	12	anoda srebrna / silver anodized
DRM80E980AX08	8	alinox / alinox
DRM80E980AX10	10	alinox / alinox
DRM80E980AX12	12	alinox / alinox

Długość 1250 mm / Length 1250 mm

Kod zestawu Set's code	Grubość szkła (mm) Glass thickness (mm)	Wykończenie Finish
DRM80E1250SS08	8	satyna / satin
DRM80E1250SS10	10	satyna / satin
DRM80E1250SS12	12	satyna / satin
DRM80E1250NA08	8	anoda srebrna / silver anodized
DRM80E1250NA10	10	anoda srebrna / silver anodized
DRM80E1250NA12	12	anoda srebrna / silver anodized
DRM80E1250AX08	8	alinox / alinox
DRM80E1250AX10	10	alinox / alinox
DRM80E1250AX12	12	alinox / alinox

Zestawy EK dla drzwi: Listwa montażowa z ramieniem dolnym i elektroygłem standardowym
Door sets EK: Rail with bottom arm and electromagnetic bolt



Zestaw zawiera / Set includes

Kod / Code	Produkt / Produkt	Sztuk / Pcs
	profil główny / main profile	kpl. / set
	maskownica / cover	kpl. / set
DRM80EC	zaślepka czołowa / end cap	2
PM88-PL2	wkładka patentowa do zamka / cylinder for lock	1
	elektroygiel / electromagnetic bolt	1
	ramię dolne z bazą mocującą / bottom arm with assembly base	1
	zamek z bazą mocującą / lock with assembly base	1
	uszczelki do szkła / gaskets	kpl. / set
	śruby mocujące z nakrętką / screws with nuts	kpl. / set
	przepust kablowy / cable entering	kpl. / set

Długość 980 mm / Length 980 mm

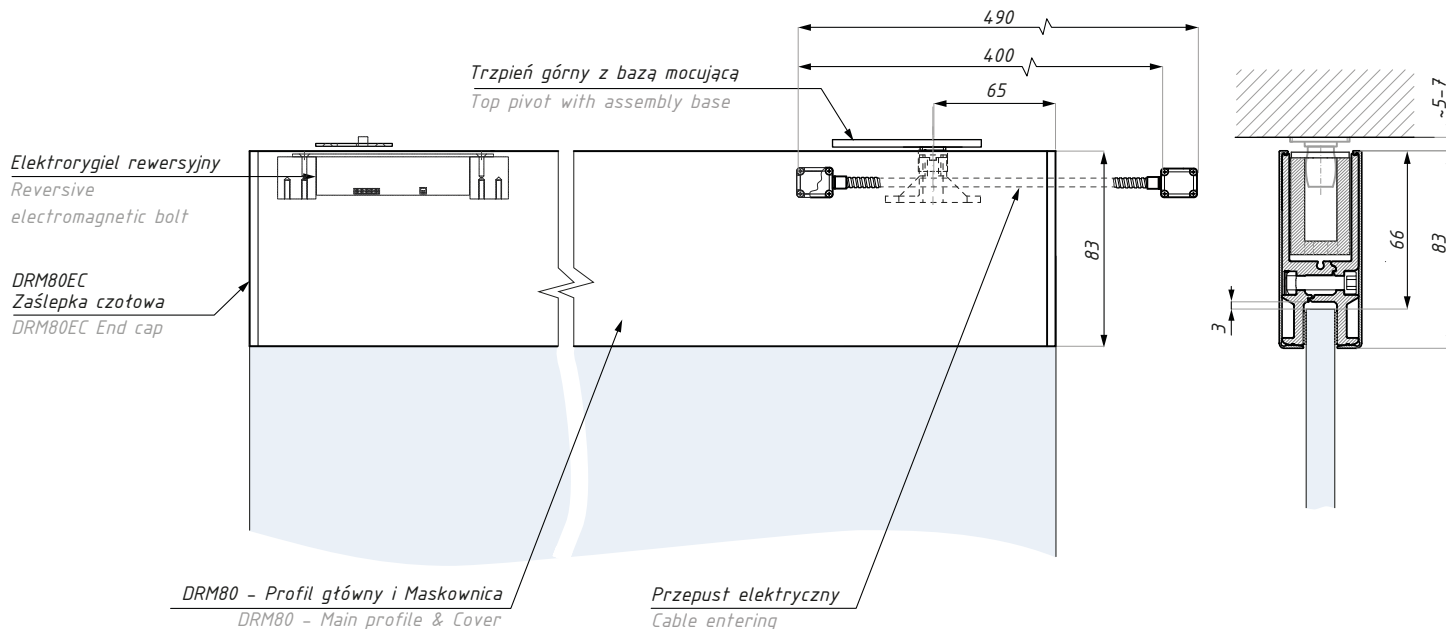
Kod zestawu Set's code	Grubość szkła (mm) Glass thickness (mm)	Wykończenie Finish
DRM80EK980SS08	8	satyna / satin
DRM80EK980SS10	10	satyna / satin
DRM80EK980SS12	12	satyna / satin
DRM80EK980NA08	8	anoda srebrna / silver anodized
DRM80EK980NA10	10	anoda srebrna / silver anodized
DRM80EK980NA12	12	anoda srebrna / silver anodized
DRM80EK980AX08	8	alinox / alinox
DRM80EK980AX10	10	alinox / alinox
DRM80EK980AX12	12	alinox / alinox

Długość 1250 mm / Length 1250 mm

Kod zestawu Set's code	Grubość szkła (mm) Glass thickness (mm)	Wykończenie Finish
DRM80EK1250SS08	8	satyna / satin
DRM80EK1250SS10	10	satyna / satin
DRM80EK1250SS12	12	satyna / satin
DRM80EK1250NA08	8	anoda srebrna / silver anodized
DRM80EK1250NA10	10	anoda srebrna / silver anodized
DRM80EK1250NA12	12	anoda srebrna / silver anodized
DRM80EK1250AX08	8	alinox / alinox
DRM80EK1250AX10	10	alinox / alinox
DRM80EK1250AX12	12	alinox / alinox

DRM80EG

Zestawy EG dla drzwi: Listwa montażowa z ramieniem mocującym i elektrodygłem rewersyjnym
 Door sets EG: Rail with arm and reversible electromagnetic bolt



Zestaw zawiera / Set includes

Kod / Code	Produkt / Produkt	Sztuk / Pcs
	profil główny / main profile	kpl. / set
	maskownica / cover	kpl. / set
DRM80EC	zaślepka czotowa / end cap	2
	elektrodygiel rewersyjny reversible electromagnetic bolt	1
	trzpień górny z bazą mocującą top pivot with assembly base	1
	zamek z bazą mocującą / lock with assembly base	1
	uszczelki do szkła / gaskets	kpl. / set
	śruby mocujące z nakrętką / screws with nuts	kpl. / set
	przepust kablowy / cable entering	kpl. / set

Długość 980 mm / Length 980 mm

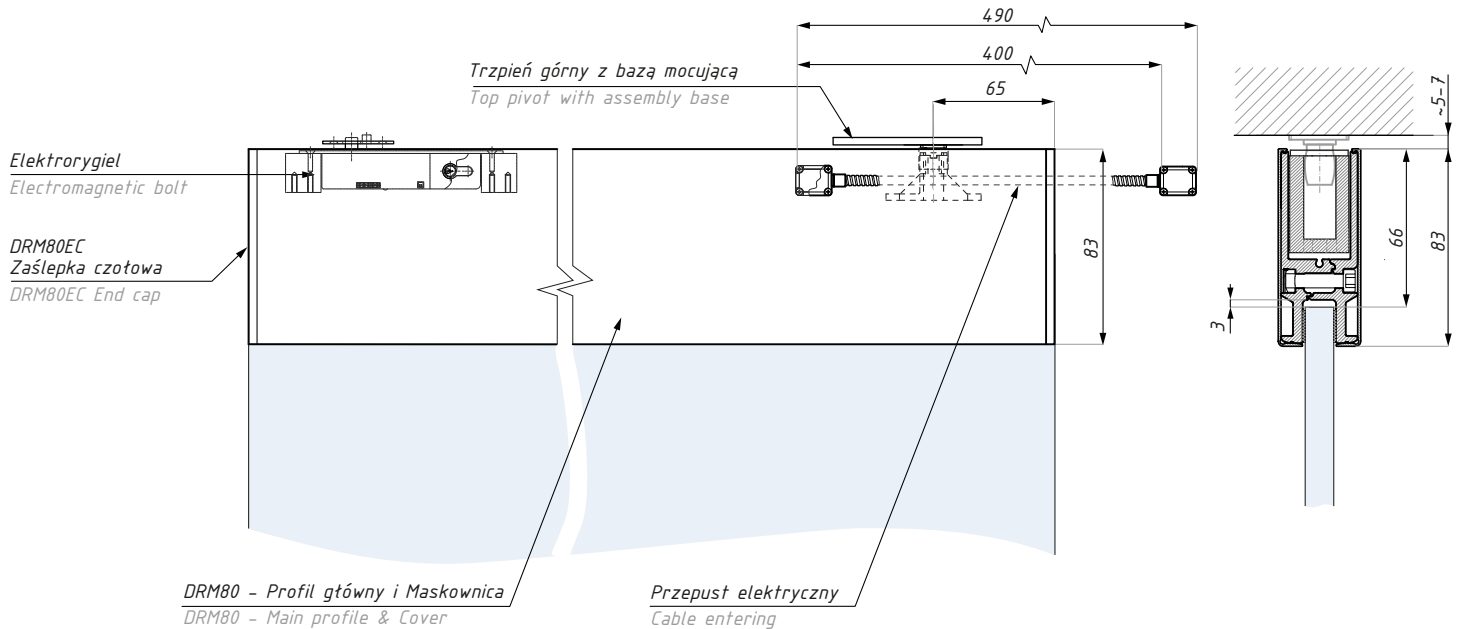
Kod zestawu Set's code	Grubość szkła (mm) Glass thickness (mm)	Wykończenie Finish
DRM80EG980SS08	8	satyna / satin
DRM80EG980SS10	10	satyna / satin
DRM80EG980SS12	12	satyna / satin
DRM80EG980NA08	8	anoda srebrna / silver anodized
DRM80EG980NA10	10	anoda srebrna / silver anodized
DRM80EG980NA12	12	anoda srebrna / silver anodized
DRM80EG980AX08	8	alinox / alinox
DRM80EG980AX10	10	alinox / alinox
DRM80EG980AX12	12	alinox / alinox

Długość 1250 mm / Length 1250 mm

Kod zestawu Set's code	Grubość szkła (mm) Glass thickness (mm)	Wykończenie Finish
DRM80EG1250SS08	8	satyna / satin
DRM80EG1250SS10	10	satyna / satin
DRM80EG1250SS12	12	satyna / satin
DRM80EG1250NA08	8	anoda srebrna / silver anodized
DRM80EG1250NA10	10	anoda srebrna / silver anodized
DRM80EG1250NA12	12	anoda srebrna / silver anodized
DRM80EG1250AX08	8	alinox / alinox
DRM80EG1250AX10	10	alinox / alinox
DRM80EG1250AX12	12	alinox / alinox

DRM80EKG

Zestawy EKG dla drzwi: Listwa montażowa z trzpieniem górnym i elektromagnetykiem standardowym
Door sets EKG: Rail with arm and electromagnetic bolt



Zestaw zawiera / Set includes

Kod / Code	Produkt / Produkt	Sztuk / Pcs
	profil główny / main profile	kpl. / set
	maskownica / cover	kpl. / set
DRM80EC	zaślepka czołowa / end cap	2
PM88-PL2	wkładka patentowa do zamka / cylinder for lock	1
	elektromagnetyk / electromagnetic bolt	1
	trzpień górny z bazą mocującą / top pivot with assembly base	1
	zamek z bazą mocującą / lock with assembly base	1
	uszczelki do szkła / gaskets	kpl. / set
	śruby mocujące z nakrętką / screws with nuts	kpl. / set
	przepust kablowy / cable entering	kpl. / set

Długość 980 mm / Length 980 mm

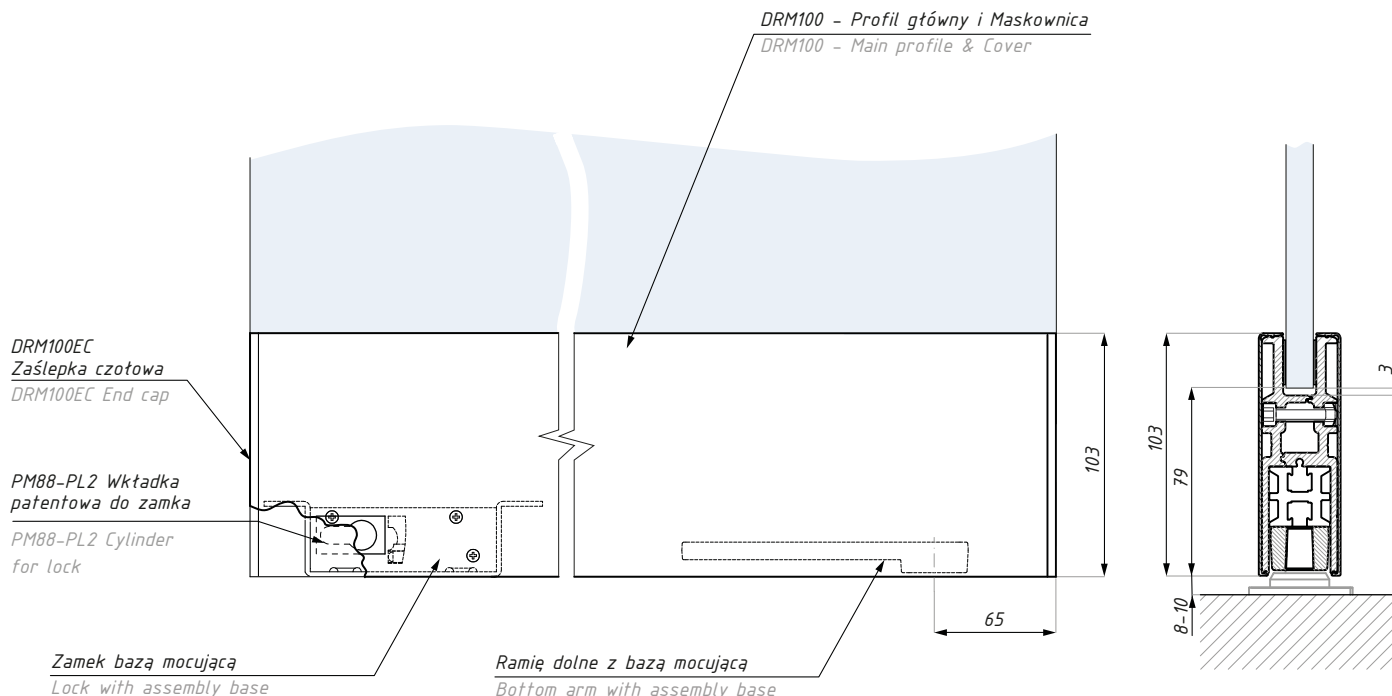
Kod zestawu Set's code	Grubość szkła (mm) Glass thickness (mm)	Wykończenie Finish
DRM80EKG980SS08	8	satyna / satin
DRM80EKG980SS10	10	satyna / satin
DRM80EKG980SS12	12	satyna / satin
DRM80EKG980NA08	8	anoda srebrna / silver anodized
DRM80EKG980NA10	10	anoda srebrna / silver anodized
DRM80EKG980NA12	12	anoda srebrna / silver anodized
DRM80EKG980AX08	8	alinox / alinox
DRM80EKG980AX10	10	alinox / alinox
DRM80EKG980AX12	12	alinox / alinox

Długość 1250 mm / Length 1250 mm

Kod zestawu Set's code	Grubość szkła (mm) Glass thickness (mm)	Wykończenie Finish
DRM80EKG1250SS08	8	satyna / satin
DRM80EKG1250SS10	10	satyna / satin
DRM80EKG1250SS12	12	satyna / satin
DRM80EKG1250NA08	8	anoda srebrna / silver anodized
DRM80EKG1250NA10	10	anoda srebrna / silver anodized
DRM80EKG1250NA12	12	anoda srebrna / silver anodized
DRM80EKG1250AX08	8	alinox / alinox
DRM80EKG1250AX10	10	alinox / alinox
DRM80EKG1250AX12	12	alinox / alinox

DRM100A

Zestawy A dla drzwi: Listwa montażowa z ramieniem dolnym mocującym i zamkiem
 Door sets A: Rail with bottom arm and lock



Zestaw zawiera / Set includes

Kod / Code	Produkt / Produkt	Sztuk / Pcs
	profil główny / main profile	kpl. / set
	maskownica / cover	kpl. / set
DRM100EC	zaślepka czołowa / end cap	2
PM88-PL2	wkładka patentowa do zamka / cylinder for lock	1
	ramię dolne z bazą mocującą bottom arm with assembly base	1
	zamek z bazą mocującą / lock with assembly base	1
	uszczelki do szkła / gaskets	kpl. / set
	śruby mocujące z nakrętką / screws with nuts	kpl. / set

Długość 980 mm / Length 980 mm

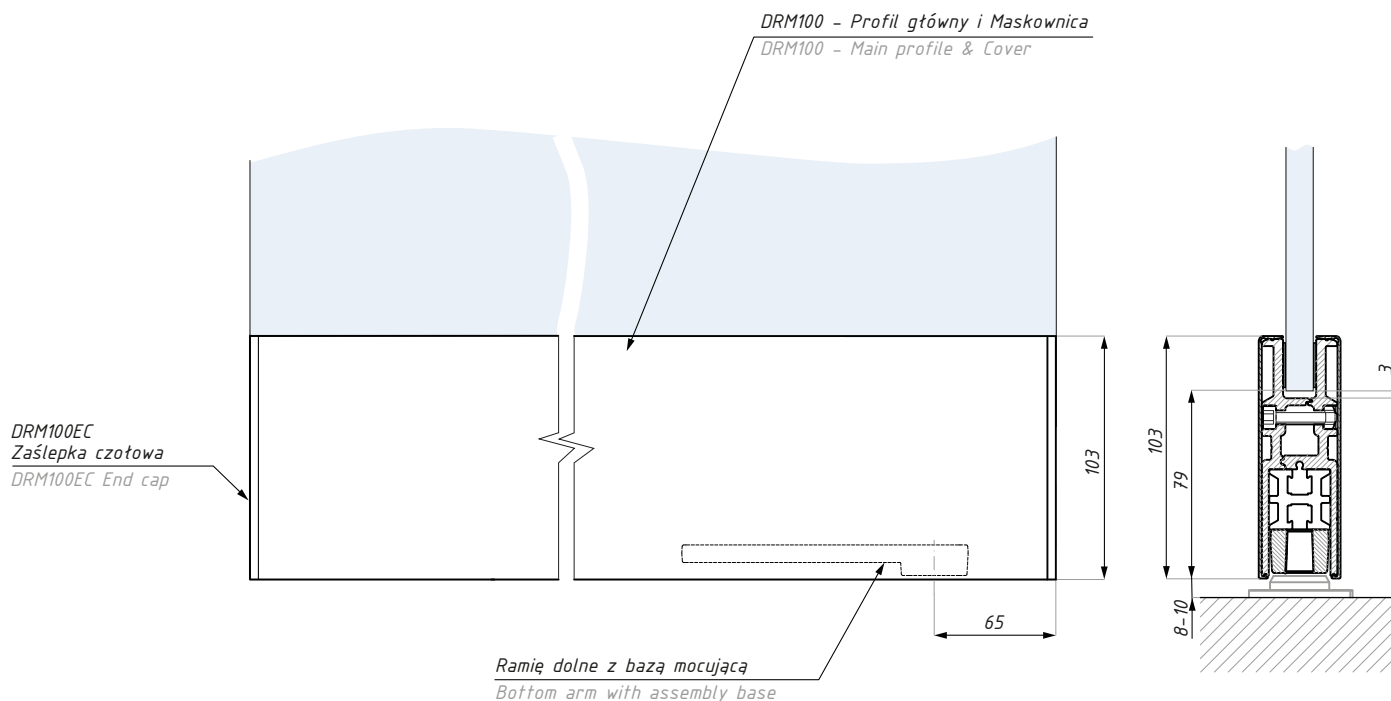
Kod zestawu Set's code	Grubość szkła (mm) Glass thickness (mm)	Wykończenie Finish
DRM100A980SS08	8	satyna / satin
DRM100A980SS10	10	satyna / satin
DRM100A980SS12	12	satyna / satin
DRM100A980NA08	8	anoda srebrna / silver anodized
DRM100A980NA10	10	anoda srebrna / silver anodized
DRM100A980NA12	12	anoda srebrna / silver anodized
DRM100A980AX08	8	alinox / alinox
DRM100A980AX10	10	alinox / alinox
DRM100A980AX12	12	alinox / alinox

Długość 1250 mm / Length 1250 mm

Kod zestawu Set's code	Grubość szkła (mm) Glass thickness (mm)	Wykończenie Finish
DRM100A1250SS08	8	satyna / satin
DRM100A1250SS10	10	satyna / satin
DRM100A1250SS12	12	satyna / satin
DRM100A1250NA08	8	anoda srebrna / silver anodized
DRM100A1250NA10	10	anoda srebrna / silver anodized
DRM100A1250NA12	12	anoda srebrna / silver anodized
DRM100A1250AX08	8	alinox / alinox
DRM100A1250AX10	10	alinox / alinox
DRM100A1250AX12	12	alinox / alinox

DRM100B

Zestawy B dla drzwi: Listwa montażowa
z ramieniem dolnym
Door sets B: Rail with bottom arm



Zestaw zawiera / Set includes

Kod / Code	Produkt / Produkt	Sztuk / Pcs
	profil główny / main profile	kpl. / set
	maskownica / cover	kpl. / set
DRM100EC	zaślepka czołowa / end cap	2
	ramię dolne z bazą mocującą bottom arm with assembly base	1
	uszczelki do szkła / gaskets	kpl. / set
	śruby mocujące z nakrętką / screws with nuts	kpl. / set

Długość 980 mm / Length 980 mm

Kod zestawu Set's code	Grubość szkła (mm) Glass thickness (mm)	Wykończenie Finish
DRM100B980SS08	8	satyna / satin
DRM100B980SS10	10	satyna / satin
DRM100B980SS12	12	satyna / satin
DRM100B980NA08	8	anoda srebrna / silver anodized
DRM100B980NA10	10	anoda srebrna / silver anodized
DRM100B980NA12	12	anoda srebrna / silver anodized
DRM100B980AX08	8	alinox / alinox
DRM100B980AX10	10	alinox / alinox
DRM100B980AX12	12	alinox / alinox

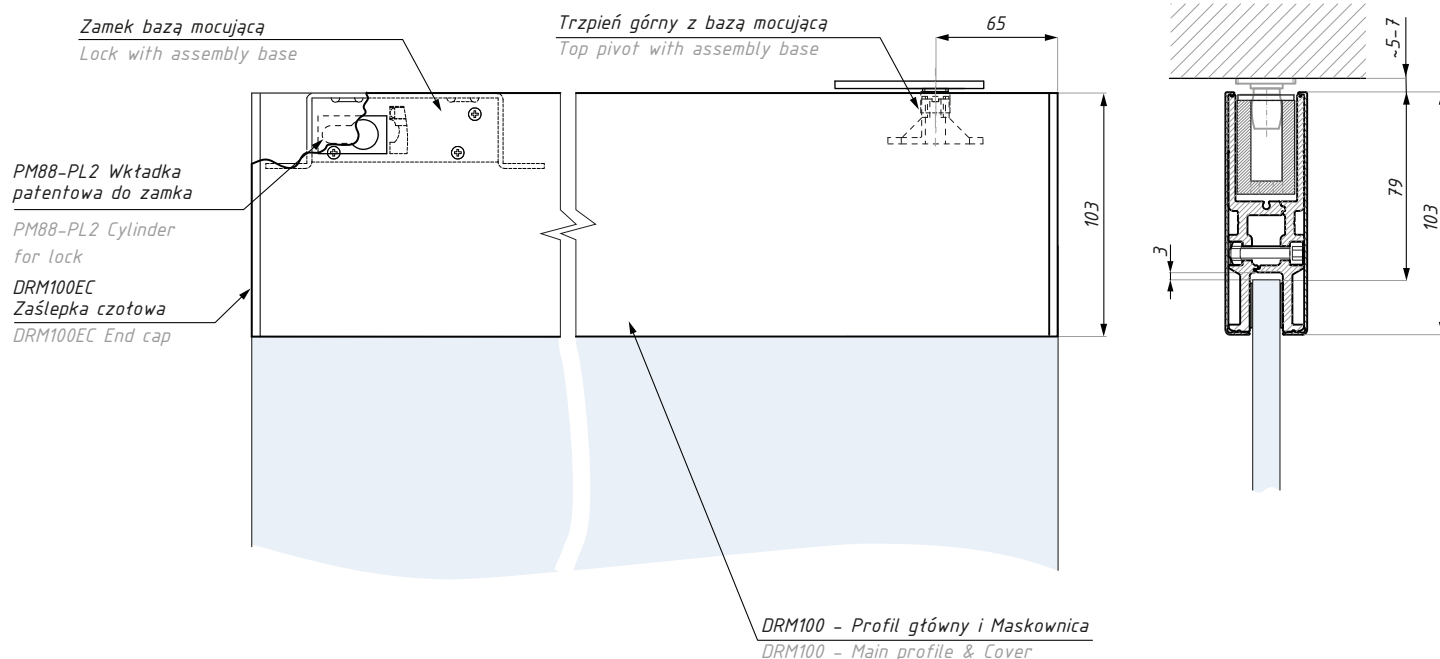
Długość 1250 mm / Length 1250 mm

Kod zestawu Set's code	Grubość szkła (mm) Glass thickness (mm)	Wykończenie Finish
DRM100B1250SS08	8	satyna / satin
DRM100B1250SS10	10	satyna / satin
DRM100B1250SS12	12	satyna / satin
DRM100B1250NA08	8	anoda srebrna / silver anodized
DRM100B1250NA10	10	anoda srebrna / silver anodized
DRM100B1250NA12	12	anoda srebrna / silver anodized
DRM100B1250AX08	8	alinox / alinox
DRM100B1250AX10	10	alinox / alinox
DRM100B1250AX12	12	alinox / alinox

DRM100C

Zestawy C dla drzwi: Listwa montażowa z trzpieniem mocującym i zamkiem

Door sets C: Rail with top pivot and lock



Zestaw zawiera / Set includes

Kod / Code	Produkt / Produkt	Sztuk / Pcs
	profil główny / main profile	kpl. / set
	maskownica / cover	kpl. / set
DRM100EC	zaślepka czołowa / end cap	2
PM88-PL2	wkładka patentowa do zamka / cylinder for lock	1
	trzpień górny z bazą mocującą / top pivot with assembly base	1
	zamek z bazą mocującą / lock with assembly base	1
	uszczelki do szkła / gaskets	kpl. / set
	śruby mocujące z nakrętką / screws with nuts	kpl. / set

Długość 980 mm / Length 980 mm

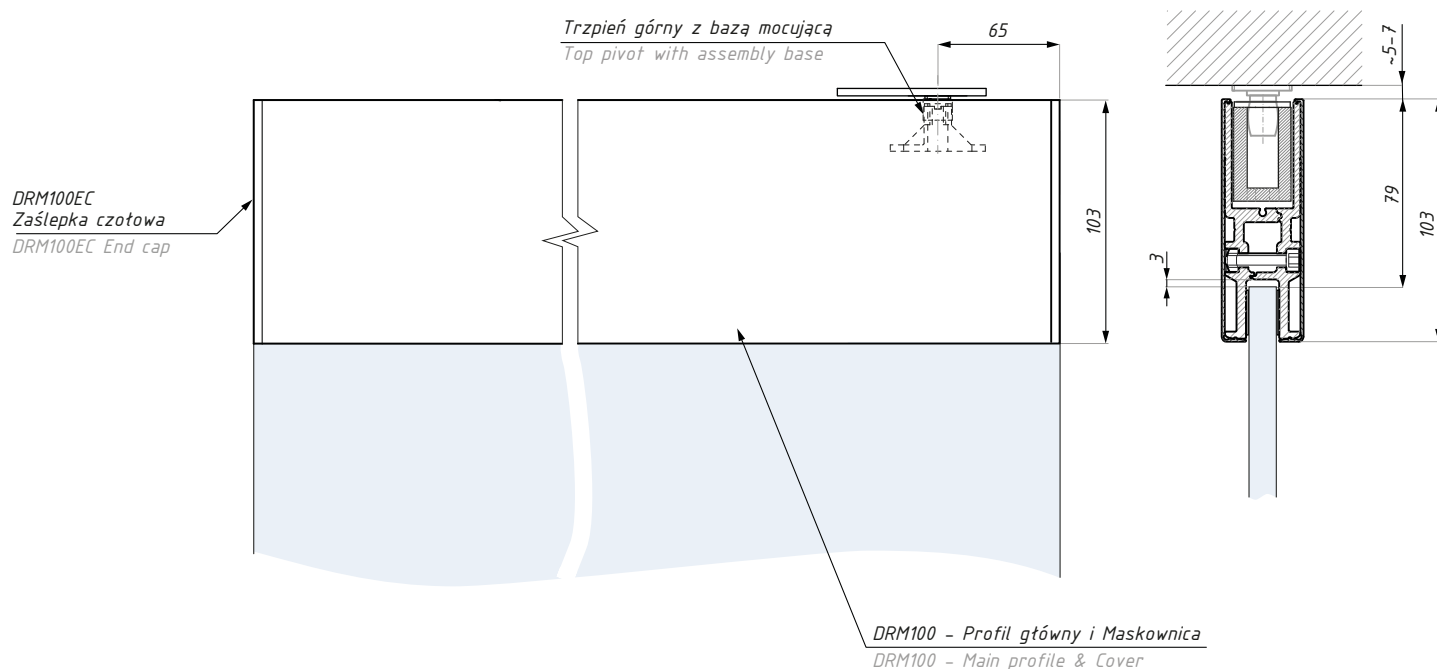
Kod zestawu / Set's code	Grubość szkła (mm) / Glass thickness (mm)	Wykończenie / Finish
DRM100C980SS08	8	satyna / satin
DRM100C980SS10	10	satyna / satin
DRM100C980SS12	12	satyna / satin
DRM100C980NA08	8	anoda srebrna / silver anodized
DRM100C980NA10	10	anoda srebrna / silver anodized
DRM100C980NA12	12	anoda srebrna / silver anodized
DRM100C980AX08	8	alinox / alinox
DRM100C980AX10	10	alinox / alinox
DRM100C980AX12	12	alinox / alinox

Długość 1250 mm / Length 1250 mm

Kod zestawu / Set's code	Grubość szkła (mm) / Glass thickness (mm)	Wykończenie / Finish
DRM100C1250SS08	8	satyna / satin
DRM100C1250SS10	10	satyna / satin
DRM100C1250SS12	12	satyna / satin
DRM100C1250NA08	8	anoda srebrna / silver anodized
DRM100C1250NA10	10	anoda srebrna / silver anodized
DRM100C1250NA12	12	anoda srebrna / silver anodized
DRM100C1250AX08	8	alinox / alinox
DRM100C1250AX10	10	alinox / alinox
DRM100C1250AX12	12	alinox / alinox

DRM100D

Zestawy D dla drzwi: Listwa montażowa z trzpieniem mocującym
Door sets D: Rail with top pivot



Zestaw zawiera / Set includes

Kod / Code	Produkt / Produkt	Sztuk / Pcs
	profil główny / main profile	kpl. / set
	maskownica / cover	kpl. / set
DRM100EC	zaślepka czołowa / end cap	2
	trzpień górny z bazą mocującą / top pivot with assembly base	1
	uszczelki do szkła / gaskets	kpl. / set
	śruby mocujące z nakrętką / screws with nuts	kpl. / set

Długość 980 mm / Length 980 mm

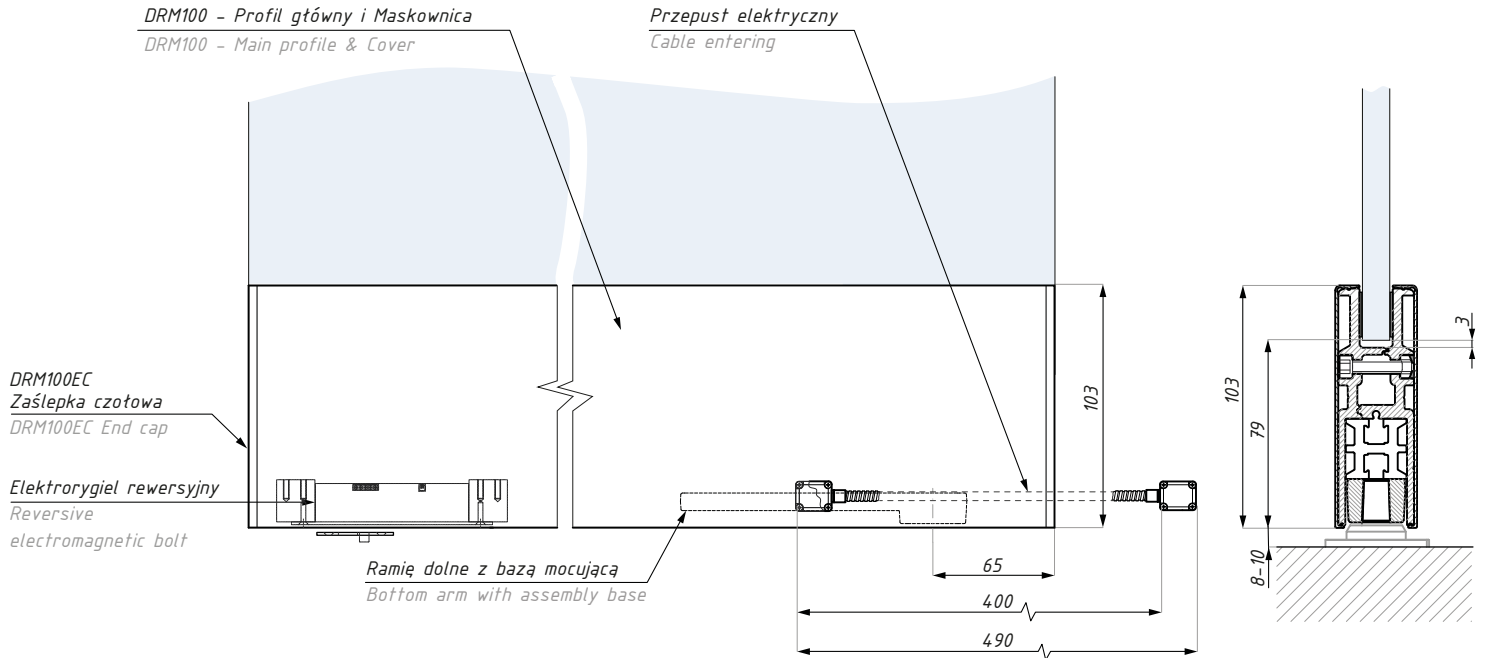
Kod zestawu Set's code	Grubość szkła (mm) Glass thickness (mm)	Wykończenie Finish
DRM100D980SS08	8	satyna / satin
DRM100D980SS10	10	satyna / satin
DRM100D980SS12	12	satyna / satin
DRM100D980NA08	8	anoda srebrna / silver anodized
DRM100D980NA10	10	anoda srebrna / silver anodized
DRM100D980NA12	12	anoda srebrna / silver anodized
DRM100D980AX08	8	alinox / alinox
DRM100D980AX10	10	alinox / alinox
DRM100D980AX12	12	alinox / alinox

Długość 1250 mm / Length 1250 mm

Kod zestawu Set's code	Grubość szkła (mm) Glass thickness (mm)	Wykończenie Finish
DRM100D1250SS08	8	satyna / satin
DRM100D1250SS10	10	satyna / satin
DRM100D1250SS12	12	satyna / satin
DRM100D1250NA08	8	anoda srebrna / silver anodized
DRM100D1250NA10	10	anoda srebrna / silver anodized
DRM100D1250NA12	12	anoda srebrna / silver anodized
DRM100D1250AX08	8	alinox / alinox
DRM100D1250AX10	10	alinox / alinox
DRM100D1250AX12	12	alinox / alinox

DRM100E

Zestawy E dla drzwi: Listwa montażowa z ramieniem dolnym mocującym i elektrorygłem rewersyjnym
 Door sets E: Rail with bottom arm and reversible electromagnetic bolt



Zestaw zawiera / Set includes

Kod / Code	Produkt / Produkt	Sztuk / Pcs
	profil główny / main profile	kpl. / set
	maskownica / cover	kpl. / set
DRM100EC	zaślepka czołowa / end cap	2
	elektrorygiel rewersyjny / reversible electromagnetic bolt	1
	ramię dolne z bazą mocującą / bottom arm with assembly base	1
	zamek z bazą mocującą / lock with assembly base	1
	uszczelki do szkła / gaskets	kpl. / set
	śruby mocujące z nakrętką / screws with nuts	kpl. / set
	przepust kablowy / cable entering	

Długość 980 mm / Length 980 mm

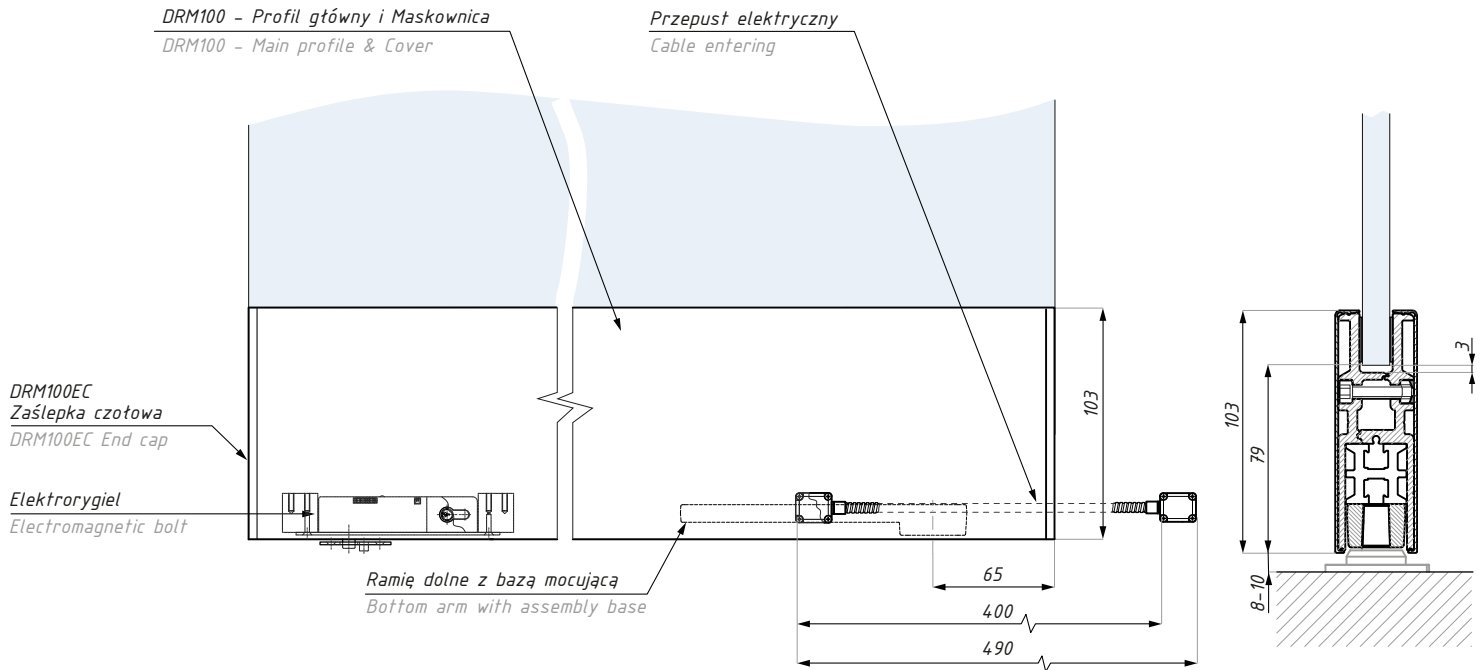
Kod zestawu / Set's code	Grubość szkła (mm) / Glass thickness (mm)	Wykończenie / Finish
DRM100E980SS08	8	satyna / satin
DRM100E980SS10	10	satyna / satin
DRM100E980SS12	12	satyna / satin
DRM100E980NA08	8	anoda srebrna / silver anodized
DRM100E980NA10	10	anoda srebrna / silver anodized
DRM100E980NA12	12	anoda srebrna / silver anodized
DRM100E980AX08	8	alinox / alinox
DRM100E980AX10	10	alinox / alinox
DRM100E980AX12	12	alinox / alinox

Długość 1250 mm / Length 1250 mm

Kod zestawu / Set's code	Grubość szkła (mm) / Glass thickness (mm)	Wykończenie / Finish
DRM100E1250SS08	8	satyna / satin
DRM100E1250SS10	10	satyna / satin
DRM100E1250SS12	12	satyna / satin
DRM100E1250NA08	8	anoda srebrna / silver anodized
DRM100E1250NA10	10	anoda srebrna / silver anodized
DRM100E1250NA12	12	anoda srebrna / silver anodized
DRM100E1250AX08	8	alinox / alinox
DRM100E1250AX10	10	alinox / alinox
DRM100E1250AX12	12	alinox / alinox

DRM100EK

Zestawy EK dla drzwi: Listwa montażowa z ramieniem dolnym i elektromagnetycznym
Door sets EK: Rail with bottom arm and electromagnetic bolt



Zestaw zawiera / Set includes

Kod / Code	Produkt / Produkt	Sztuk / Pcs
	profil główny / main profile	kpl. / set
	maskownica / cover	kpl. / set
DRM100EC	zaślepka czołowa / end cap	2
PM88-PL2	wkładka patentowa do zamka/cylinder for lock	1
	elektromagnetyczny / electromagnetic bolt	1
	ramię dolne z bazą mocującą / bottom arm with assembly base	1
	zamek z bazą mocującą / lock with assembly base	1
	uszczelki do szkła / gaskets	kpl. / set
	śruby mocujące z nakrętką / screws with nuts	kpl. / set
	przepust kablowy / cable entering	kpl. / set

Długość 980 mm / Length 980 mm

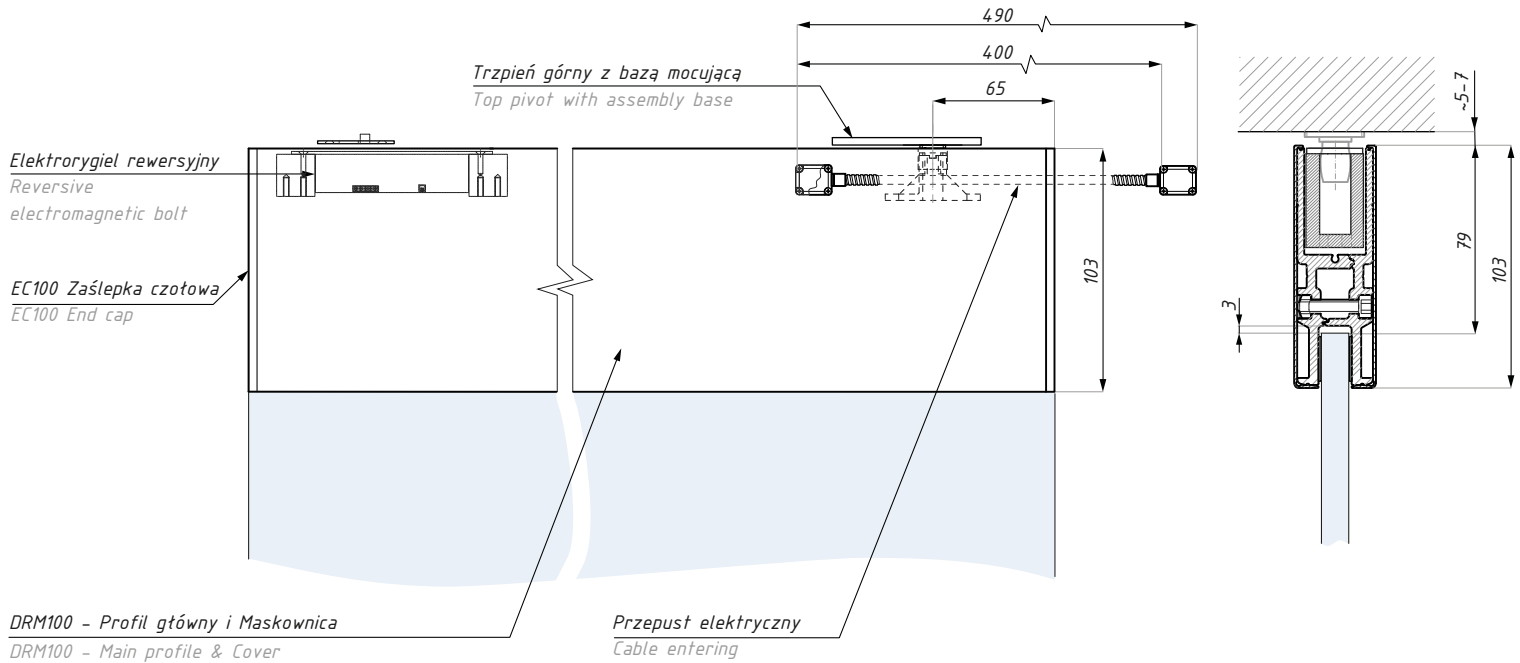
Kod zestawu / Set's code	Grubość szkła (mm) / Glass thickness (mm)	Wykończenie / Finish
DRM100EK980SS08	8	satyna / satin
DRM100EK980SS10	10	satyna / satin
DRM100EK980SS12	12	satyna / satin
DRM100EK980NA08	8	anoda srebrna / silver anodized
DRM100EK980NA10	10	anoda srebrna / silver anodized
DRM100EK980NA12	12	anoda srebrna / silver anodized
DRM100EK980AX08	8	alinox / alinox
DRM100EK980AX10	10	alinox / alinox
DRM100EK980AX12	12	alinox / alinox

Długość 1250 mm / Length 1250 mm

Kod zestawu / Set's code	Grubość szkła (mm) / Glass thickness (mm)	Wykończenie / Finish
DRM100EK1250SS08	8	satyna / satin
DRM100EK1250SS10	10	satyna / satin
DRM100EK1250SS12	12	satyna / satin
DRM100EK1250NA08	8	anoda srebrna / silver anodized
DRM100EK1250NA10	10	anoda srebrna / silver anodized
DRM100EK1250NA12	12	anoda srebrna / silver anodized
DRM100EK1250AX08	8	alinox / alinox
DRM100EK1250AX10	10	alinox / alinox
DRM100EK1250AX12	12	alinox / alinox

DRM100EG

Zestawy EG dla drzwi: Listwa montażowa górna z trzpieniem mocującym i elektroygłem rewersyjnym
 Door sets EG: Rail with Top arm and reversible electromagnetic bolt



Zestaw zawiera / Set includes

Kod / Code	Produkt / Produkt	Sztuk / Pcs
	profil główny / main profile	kpl. / set
	maskownica / cover	kpl. / set
DRM100EC	zaślepka czołowa / end cap	2
	elektroygiel rewersyjny reversible electromagnetic bolt	1
	trzpień górny z bazą mocującą top pivot with assembly base	1
	zamek z bazą mocującą / lock with assembly base	1
	uszczelki do szkła / gaskets	kpl. / set
	śruby mocujące z nakrętką / screws with nuts	kpl. / set
	przepust kablowy / cable entering	kpl. / set

Długość 980 mm / Length 980 mm

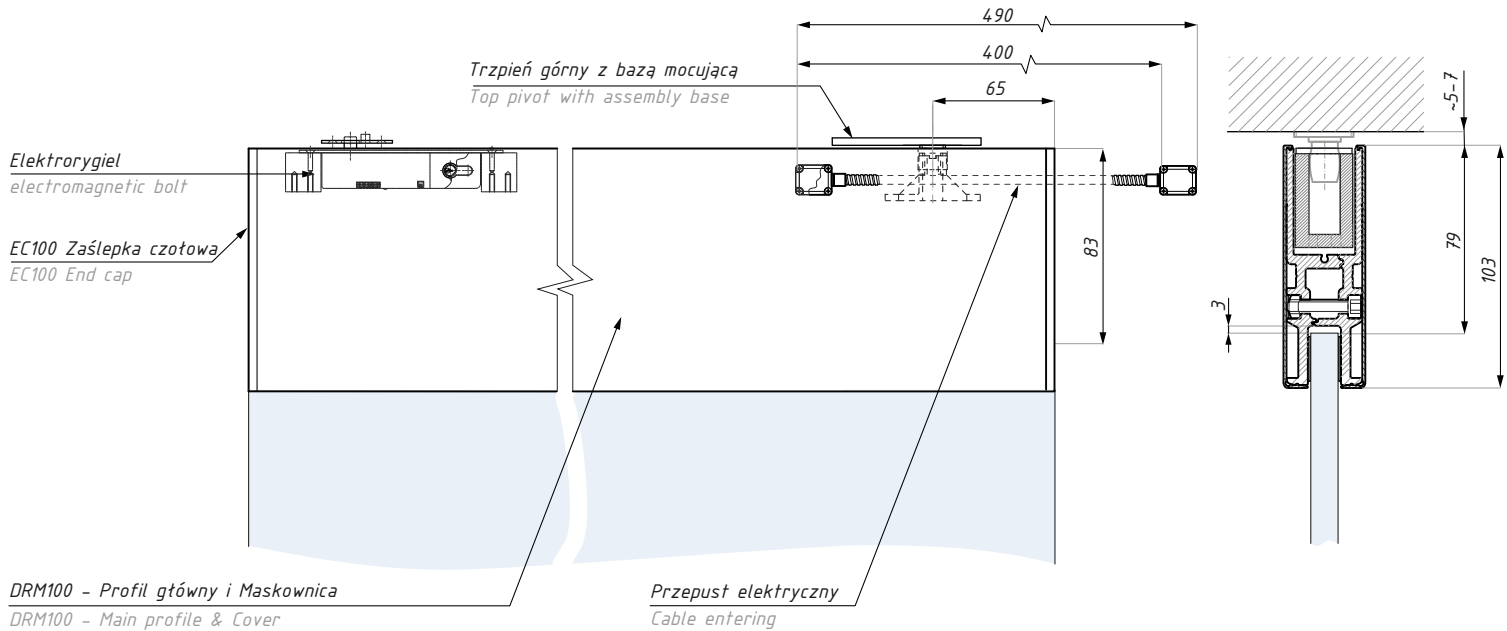
Kod zestawu Set's code	Grubość szkła (mm) Glass thickness (mm)	Wykończenie Finish
DRM100EG980SS08	8	satyna / satin
DRM100EG980SS10	10	satyna / satin
DRM100EG980SS12	12	satyna / satin
DRM100EG980NA08	8	anoda srebrna / silver anodized
DRM100EG980NA10	10	anoda srebrna / silver anodized
DRM100EG980NA12	12	anoda srebrna / silver anodized
DRM100EG980AX08	8	alinox / alinox
DRM100EG980AX10	10	alinox / alinox
DRM100EG980AX12	12	alinox / alinox

Długość 1250 mm / Length 1250 mm

Kod zestawu Set's code	Grubość szkła (mm) Glass thickness (mm)	Wykończenie Finish
DRM100EG1250SS08	8	satyna / satin
DRM100EG1250SS10	10	satyna / satin
DRM100EG1250SS12	12	satyna / satin
DRM100EG1250NA08	8	anoda srebrna / silver anodized
DRM100EG1250NA10	10	anoda srebrna / silver anodized
DRM100EG1250NA12	12	anoda srebrna / silver anodized
DRM100EG1250AX08	8	alinox / alinox
DRM100EG1250AX10	10	alinox / alinox
DRM100EG1250AX12	12	alinox / alinox

DRM100EKG

Zestawy EKG dla drzwi: Listwa montażowa z trzpieniem górnym i elektorrygłem standardowym
Door sets EKG: Rail with top arm and electromagnetic bolt



Zestaw zawiera / Set includes

Kod / Code	Produkt / Produkt	Sztuk / Pcs
	profil główny / main profile	kpl. / set
	maskownica / cover	kpl. / set
DRM100EC	zaślepka czołowa / end cap	2
PM88-PL2	wkładka patentowa do zamka / cylinder for lock	1
	elektorrygiel / electromagnetic bolt	1
	trzpień górny z bazą mocującą / top pivot with assembly base	1
	zamek z bazą mocującą / lock with assembly base	1
	uszczelki do szkła / gaskets	kpl. / set
	śruby mocujące z nakrętką / screws with nuts	kpl. / set
	przepust kablowy / cable entering	kpl. / set

Długość 980 mm / Length 980 mm

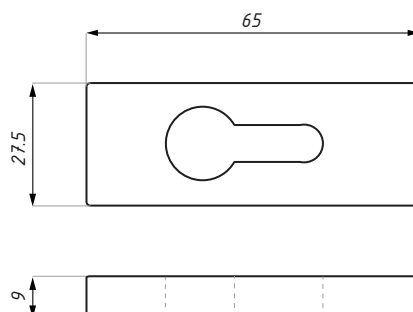
Kod zestawu / Set's code	Grubość szkła (mm) / Glass thickness (mm)	Wykończenie / Finish
DRM100EKG980SS08	8	satyna / satin
DRM100EKG980SS10	10	satyna / satin
DRM100EKG980SS12	12	satyna / satin
DRM100EKG980NA08	8	anoda srebrna / silver anodized
DRM100EKG980NA10	10	anoda srebrna / silver anodized
DRM100EKG980NA12	12	anoda srebrna / silver anodized
DRM100EKG980AX08	8	alinox / alinox
DRM100EKG980AX10	10	alinox / alinox
DRM100EKG980AX12	12	alinox / alinox

Długość 1250 mm / Length 1250 mm

Kod zestawu / Set's code	Grubość szkła (mm) / Glass thickness (mm)	Wykończenie / Finish
DRM100EKG1250SS08	8	satyna / satin
DRM100EKG1250SS10	10	satyna / satin
DRM100EKG1250SS12	12	satyna / satin
DRM100EKG1250NA08	8	anoda srebrna / silver anodized
DRM100EKG1250NA10	10	anoda srebrna / silver anodized
DRM100EKG1250NA12	12	anoda srebrna / silver anodized
DRM100EKG1250AX08	8	alinox / alinox
DRM100EKG1250AX10	10	alinox / alinox
DRM100EKG1250AX12	12	alinox / alinox

PMROSES

Maskownica na wkładkę
Cylinder protection



Kod / Code

**Materiał
Material**

**Wykończenie
Finish**

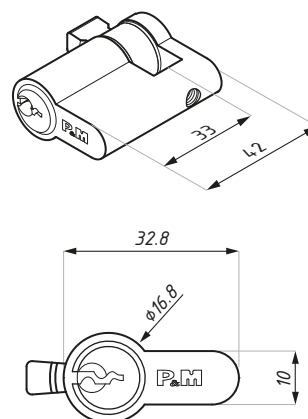
PMROSES-SSS

stal nierdzewna / stainless steel

satyna / satin

PM88/9-PL2

Aksesoria do drzwi: półwkładka
Door accessories: euro - profile halfcylinder



Kod / Code

**Materiał
Material**

**Wykończenie
Finish**

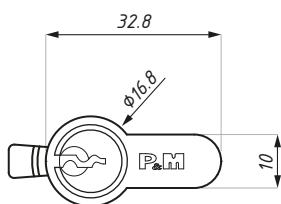
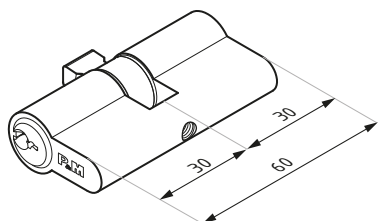
PM88/9-PL2

mosiądz / brass

chrom / chrome

PM88-PL2

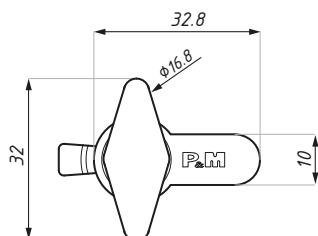
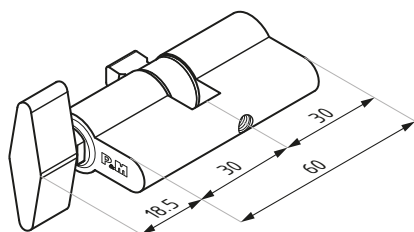
Aksesoria do drzwi: wkładka patentowa
Door accessories: euro - profile cylinder



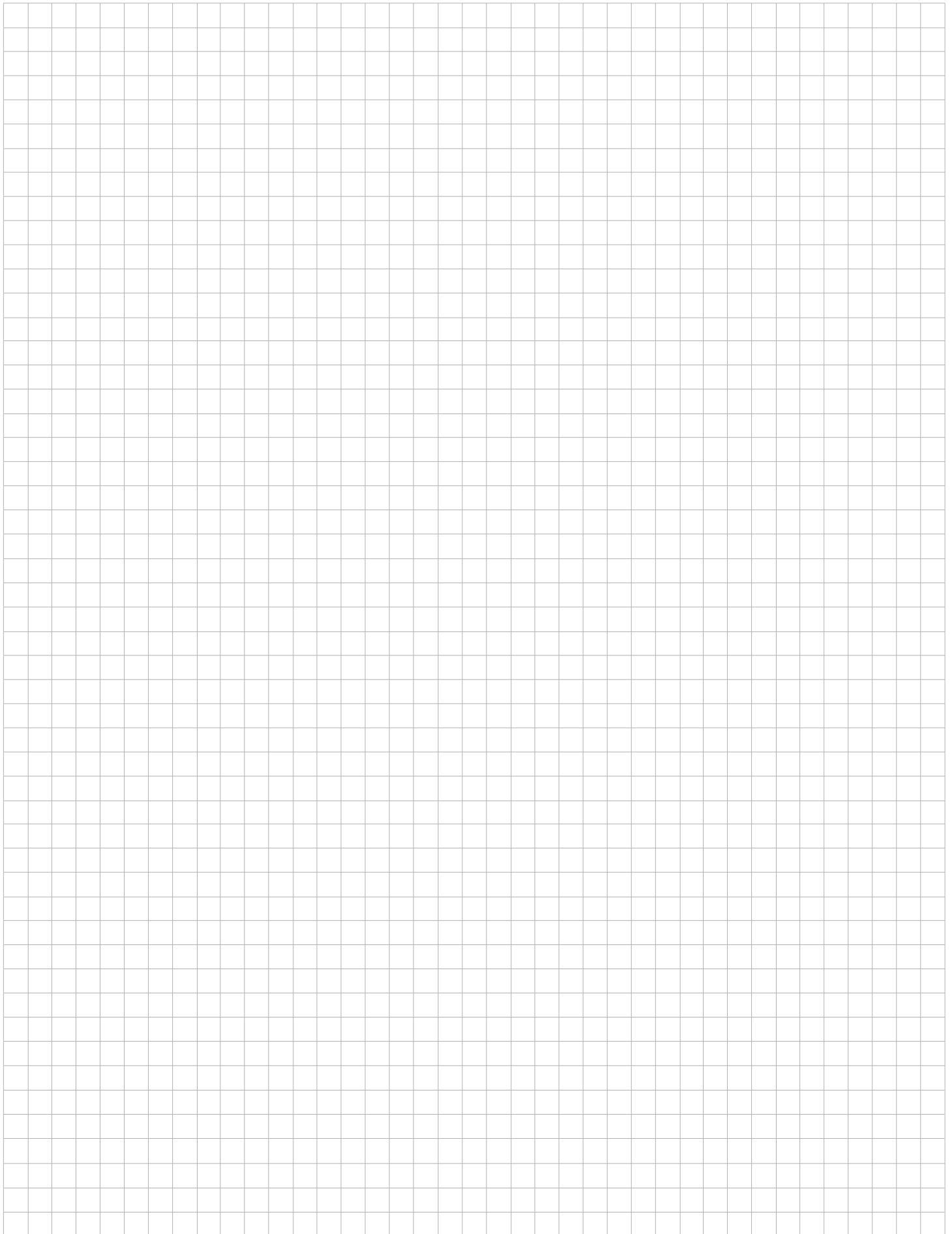
Kod / Code	Materiał Material	Wykończenie Finish
PM88-PL2	mosiądz / brass	chrom satyna / satin chrome

PM88T-PL2

Aksesoria do drzwi: wkładka patentowa z gałką
Door accessories: euro - profile cylinder with knob



Kod / Code	Materiał Material	Wykończenie Finish
PM88T-PL2	mosiądz / brass	chrom satyna / satin chrome







CDA POLSKA sp. z o.o. sp. k.

SIEDZIBA WROCŁAW

ul. Robotnicza 60
53-608 Wrocław

T: +48 71 797 80 28
F: +48 71 797 80 27
biuro@cdapolska.pl

ODDZIAŁ GDYNIA

ul. Morska 306 A
81-006 Gdynia

T/F: +48 58 719 28 78
gdynia@cdapolska.pl

ODDZIAŁ WARSZAWA

ul. Łodygowa 25
03-687 Warszawa

T/F: +48 22 675 05 89
warszawa@cdapolska.pl

www.**cdapolska**.pl



TIVOLI

Listwy montażowe FCM
Panel FCM rails

GAETA

Listwy montażowe
Panel rails

CATANIA

Uszczelki międzyszybowe
Interpanel seals



SYSTEMY
ŚCIANEK
SZKLANYCH
PARTITIONS
WALLS
SYSTEMS

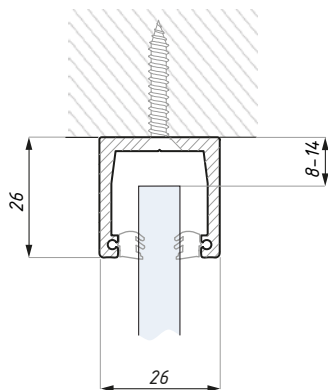


AKCESORIA DO SZKŁA HARTOWANEGO



FCM26TOP

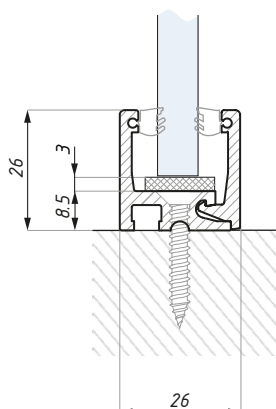
Profil montażowy górny
Top rail for fix panel



Kod / Code	Grubość szkła (mm) Glass thickness (mm)	Wykończenie Finish
FCM26-TOP08NAWH	8	anoda srebrna / silver anodized
FCM26-TOP10NAWH	10	anoda srebrna / silver anodized
FCM26-TOP08AXWH	8	alinox / alinox
FCM26-TOP10AXWH	10	alinox / alinox
materiał: aluminium		material: aluminium
długość (mm): 3000		profile's length (mm): 3000
zawiera bezbarwną uszczelkę		transparent white seal included

FCM26BOT

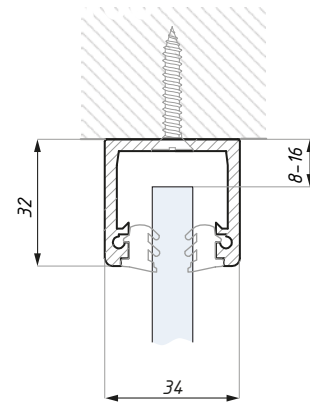
Profil montażowy dolny
Bottom rail for fix panel



Kod / Code	Grubość szkła (mm) Glass thickness (mm)	Wykończenie Finish
FCM26-BOT08NAWH	8	anoda srebrna / silver anodized
FCM26-BOT10NAWH	10	anoda srebrna / silver anodized
FCM26-BOT08AXWH	8	alinox / alinox
FCM26-BOT10AXWH	10	alinox / alinox
materiał: aluminium		material: aluminium
długość (mm): 3000		profile's length (mm): 3000
zawiera bezbarwną uszczelkę i podkładkę pod szkło		transparent white seal and T strip included

FCM32TOP

Profil montażowy górny
Top rail for fix panel



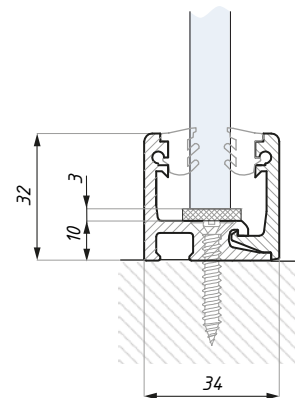
Kod / Code	Grubość szkła (mm) Glass thickness (mm)	Wykończenie Finish	Uszczelka Seal	Materiał Material
FCM32-TOP10AXWH	10	alinox / alinox	bezbarwna / transparent white	aluminium / aluminium
FCM32-TOP10AXB	10	alinox / alinox	czarna / black	aluminium / aluminium
FCM32-TOP12AXWH	12	alinox / alinox	bezbarwna / transparent white	aluminium / aluminium
FCM32-TOP12AXB	12	alinox / alinox	czarna / black	aluminium / aluminium
FCM32-TOP10NAWH	10	anoda srebrna / silver anodized	bezbarwna / transparent white	aluminium / aluminium
FCM32-TOP10NABL	10	anoda srebrna / silver anodized	czarna / black	aluminium / aluminium
FCM32-TOP12NAWH	12	anoda srebrna / silver anodized	bezbarwna / transparent white	aluminium / aluminium
FCM32-TOP12NABL	12	anoda srebrna / silver anodized	czarna / black	aluminium / aluminium

długość (mm): 3000 / zawiera uszczelkę

profile's length (mm): 3000 / seal included

FCM32BOT

Profil montażowy dolny
Bottom rail for fix panel



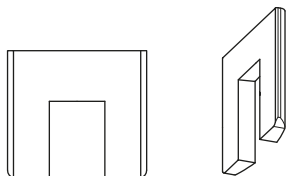
Kod / Code	Grubość szkła (mm) Glass thickness (mm)	Wykończenie Finish	Uszczelka Seal	Materiał Material
FCM32-BOT10AXWH	10	alinox / alinox	bezbarwna / transparent white	aluminium / aluminium
FCM32-BOT10AXB	10	alinox / alinox	czarna / black	aluminium / aluminium
FCM32-BOT12AXWH	12	alinox / alinox	bezbarwna / transparent white	aluminium / aluminium
FCM32-BOT12AXB	12	alinox / alinox	czarna / black	aluminium / aluminium
FCM32-BOT10NAWH	10	anoda srebrna / silver anodized	bezbarwna / transparent white	aluminium / aluminium
FCM32-BOT10NABL	10	anoda srebrna / silver anodized	czarna / black	aluminium / aluminium
FCM32-BOT12NAWH	12	anoda srebrna / silver anodized	bezbarwna / transparent white	aluminium / aluminium
FCM32-BOT12NABL	12	anoda srebrna / silver anodized	czarna / black	aluminium / aluminium

długość (mm): 3000 / zawiera uszczelkę i podkładkę pod szkło

profile's length (mm): 3000 / seal and T strip included

FCM26EC-TOP

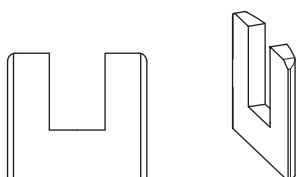
Zaślepka górna
Top end cup



Kod / Code	Wykończenie / Finish
FCM26EC-TOPSSS	satyna / satin
material: stal nierdzewna	material: stainless steel

FCM26EC-BOT

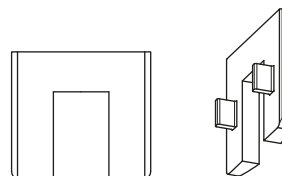
Zaślepka dolna
Bottom end cup



Kod / Code	Wykończenie / Finish
FCM26EC-BOTSSS	satyna / satin
material: stal nierdzewna	material: stainless steel

FCM32EC-TOP

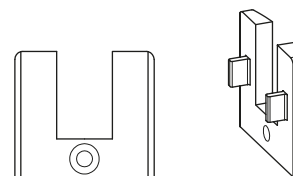
Zaślepka górna
Top end cup



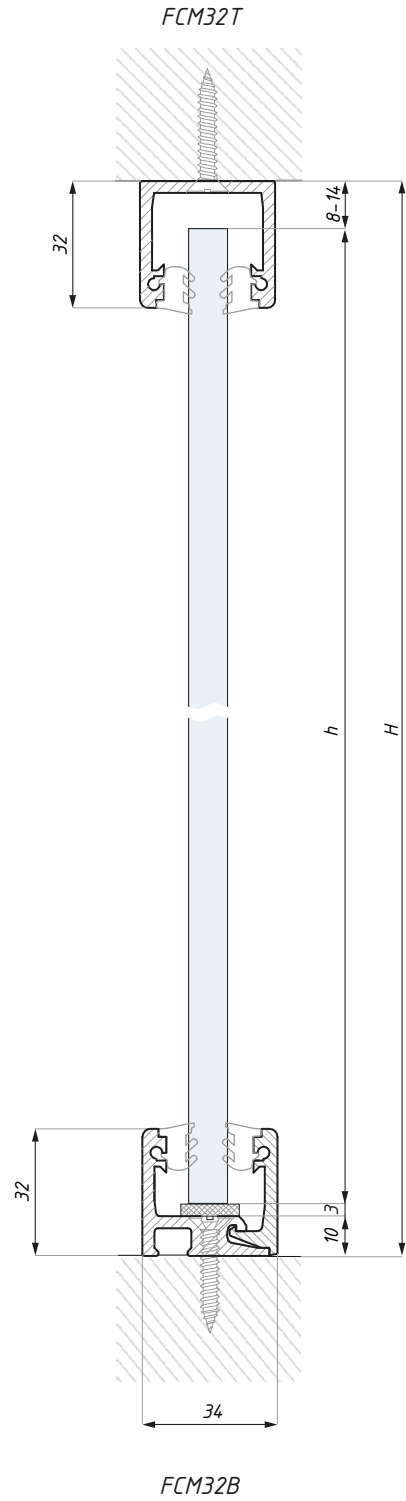
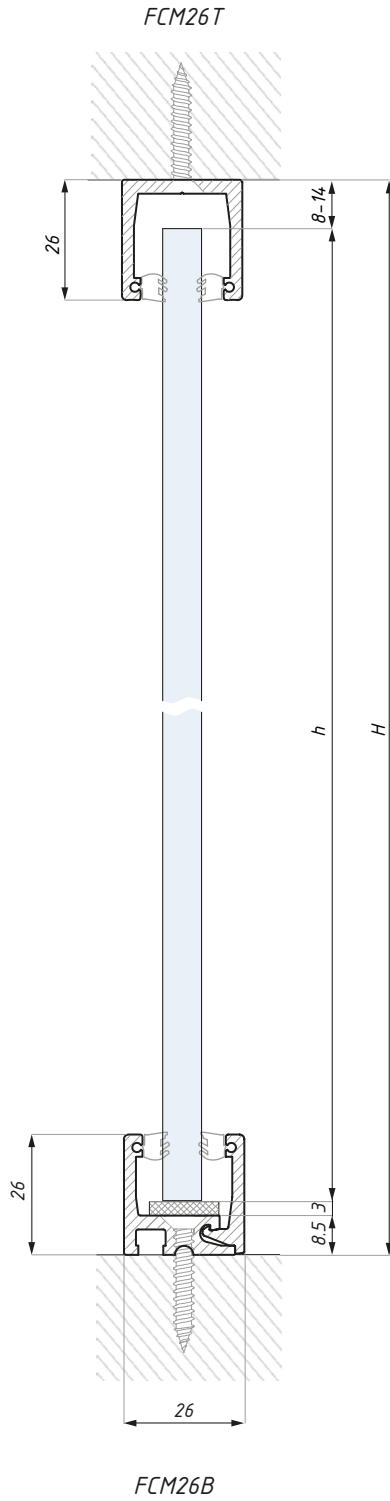
Kod / Code	Wykończenie / Finish
FCM32EC-TOPAX	alinox / alinox
FCM32EC-TOPNA	anoda srebrna / silver anodized
material: aluminium	

FCM32EC-BOT

Zaślepka dolna
Bottom end cup

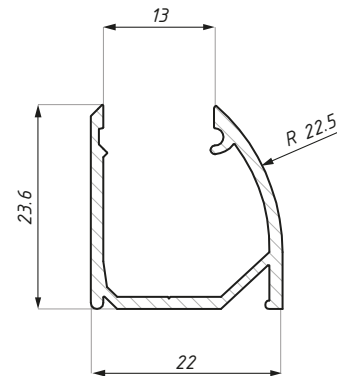
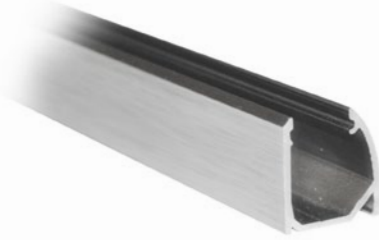


Kod / Code	Wykończenie / Finish
FCM32EC-BOTAX	alinox / alinox
FCM32EC-BOTNA	anoda srebrna / silver anodized
material: aluminium	



FIX-C

Profil montażowy FIX-C do panela stałego
FIX-C channel for fixed panel

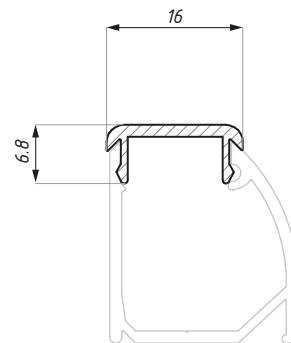
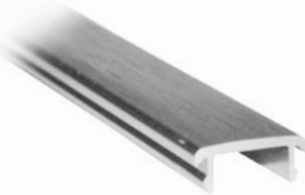


Kod / Code	Długość (mm) / Length (mm)	Wykończenie / Finish
FIX-C-2000PSS	2000	połysk / polish
FIX-C-4000PSS	4000	połysk / polish
FIX-C-2000AX	2000	alinox / alinox
FIX-C-4000AX	4000	alinox / alinox

materiał: aluminium material: aluminium

FIX-C-COV

Pokrywka do profilu montażowego FIX-C, w przypadku zastosowania FIX-C jako próg
Top cover for FIX-C profile used as a sill

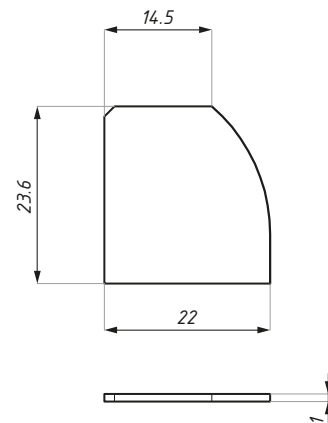
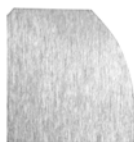


Kod / Code	Długość (mm) / Length (mm)	Wykończenie / Finish
FIX-C-COV1500PSS	1500	połysk / polish
FIX-C-COV3000PSS	3000	połysk / polish
FIX-C-COV1500AX	1500	alinox / alinox
FIX-C-COV3000AX	3000	alinox / alinox

materiał: aluminium material: aluminium

FIX-C-EC

Zaślepka boczna do profilu montażowego FIX-C
End cap for FIX-C channel

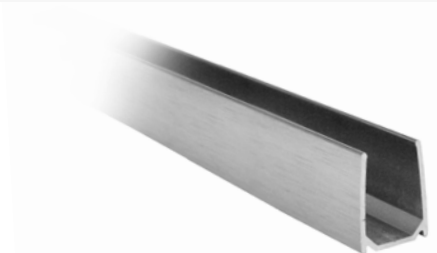
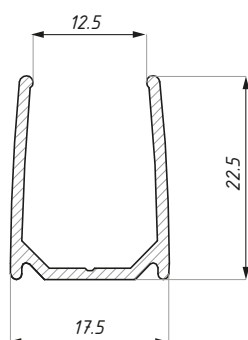


Kod / Code	Typ / Type	Wykończenie / Finish
FIX-C-ECRH PSS	prawa / right	połysk / polish
FIX-C-ECLH PSS	lewa / left	połysk / polish
FIX-C-ECRH SSS	prawa / right	satyna / satin
FIX-C-ECLH SSS	lewa / left	satyna / satin

materiał: stal nierdzewna material: stainless steel

FIX-U

Profil montażowy FIX-U do panela stałego
FIX-U channel for fixed panel



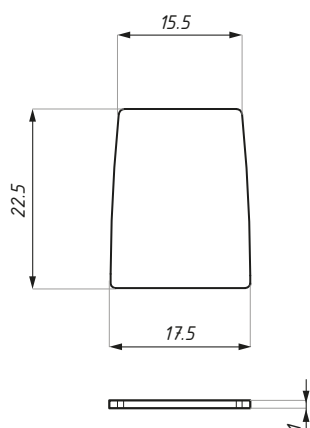
Kod / Code	Długość (mm) Length (mm)	Wykończenie Finish
FIX-U-2000PSS	2000	połysk / polish
FIX-U-3000PSS	3000	połysk / polish
FIX-U-4000PSS	4000	połysk / polish
FIX-U-2000AX	2000	alinox / alinox
FIX-U-3000AX	3000	alinox / alinox
FIX-U-4000AX	4000	alinox / alinox

materiał: aluminium

materiał: aluminium

FIX-U-EC

Zaślepka do profilu montażowego FIX-U
End cap for FIX-U



Kod / Code	Wykończenie / Finish
FIX-U-EC-PSS	połysk / polish
FIX-U-EC-SSS	satyna / satin

materiał: stal nierdzewna

materiał: stainless steel

U

Uszczelki do profili FIX-U i FIX-C
FIX-U & FIX-C seals

U1



U2



U4



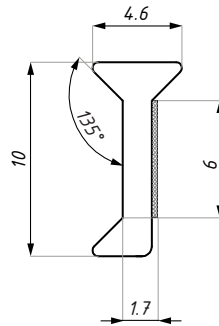
Kod / Code	Profil / Panel	Grubość szkła (mm) Glass thickness (mm)
U1	FIX-U & FIX-C	10
U2	FIX-U & FIX-C	8
U4	FIX-U & FIX-C	6

kolor: bezbarwna

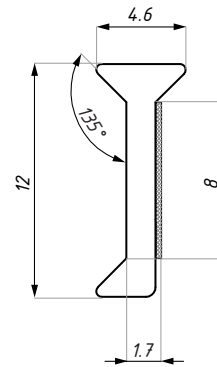
colour: transparent white

ITS90

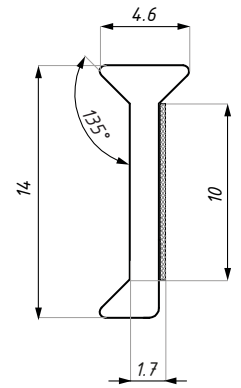
Uszczelka międzyszybowa 90° narożna z taśmą montażową
Interpanel corner seal 90° with adhesive tape



ITS90-08



ITS90-10



ITS90-12

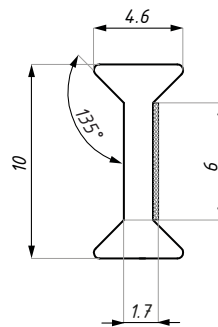
Kod / Code	Grubość szkła (mm) Glass thickness (mm)	Długość (mm) Length (mm)
ITS90-08	8	3000
ITS90-10	10	3000
ITS90-12	12	3000

material: szkło akrylowe

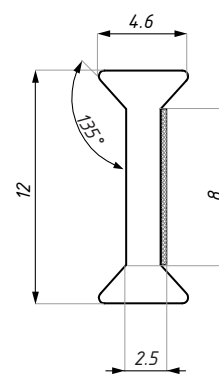
material: acrylic glass

ITS180

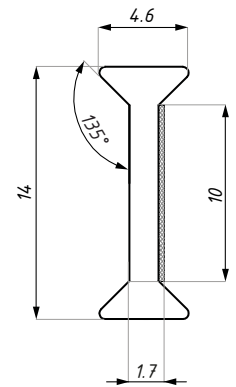
Uszczelka międzyszybowa 180° z taśmą montażową
Interpanel seal 180° with adhesive tape



ITS180-08



ITS180-10



ITS180-12

Kod / Code	Grubość szkła (mm) Glass thickness (mm)	Długość (mm) Length (mm)
ITS180-08	8	3000
ITS180-10	10	3000
ITS180-12	12	3000

material: szkło akrylowe

material: acrylic glass





CDA POLSKA sp. z o.o. sp. k.

SIEDZIBA WROCŁAW

ul. Robotnicza 60
53-608 Wrocław

T: +48 71 797 80 28
F: +48 71 797 80 27
biuro@cdapolska.pl

ODDZIAŁ GDYNIA

ul. Morska 306 A
81-006 Gdynia

T/F: +48 58 719 28 78
gdynia@cdapolska.pl

ODDZIAŁ WARSZAWA

ul. Łodygowa 25
03-687 Warszawa

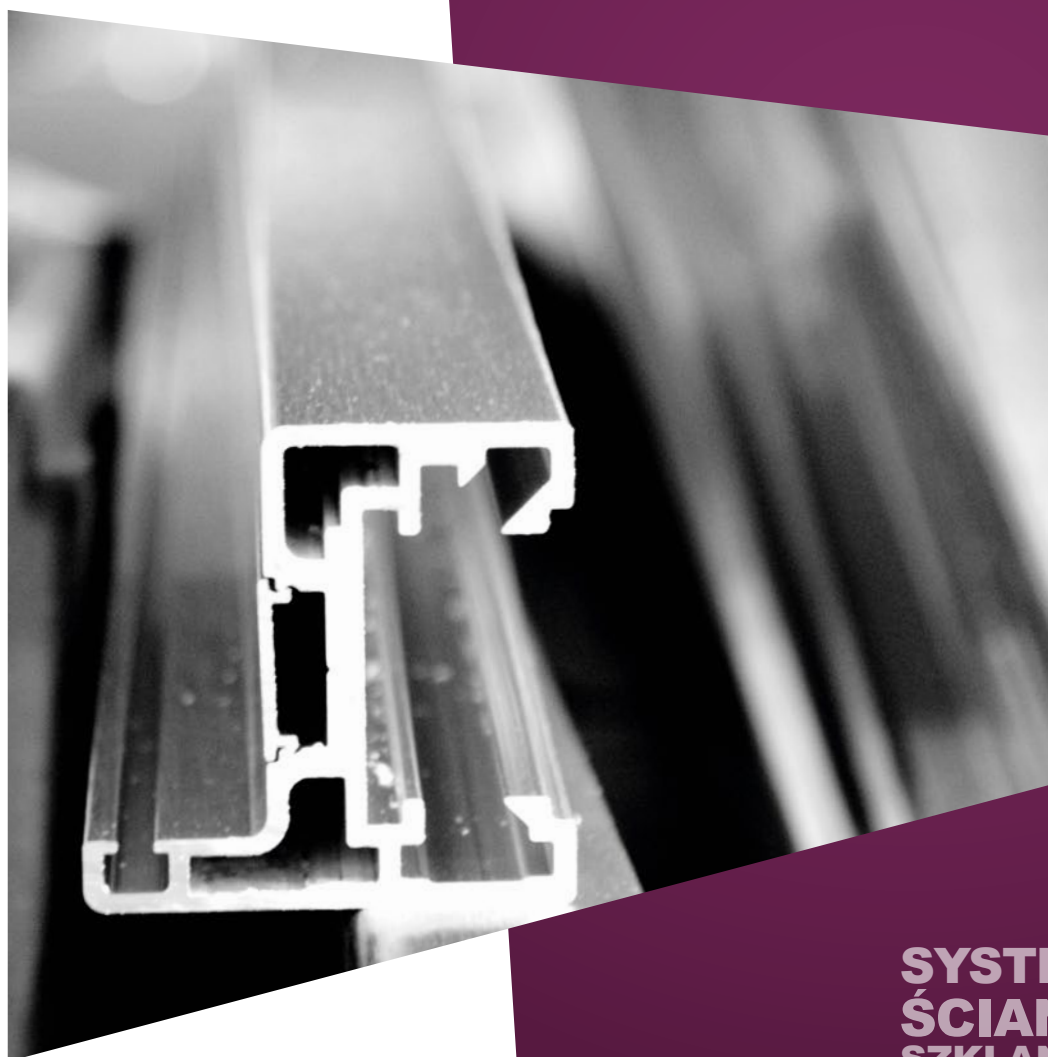
T/F: +48 22 675 05 89
warszawa@cdapolska.pl

www.**cdapolska**.pl



PALERMO

Ościeżnica do drzwi szklanych
Door frame for glass door



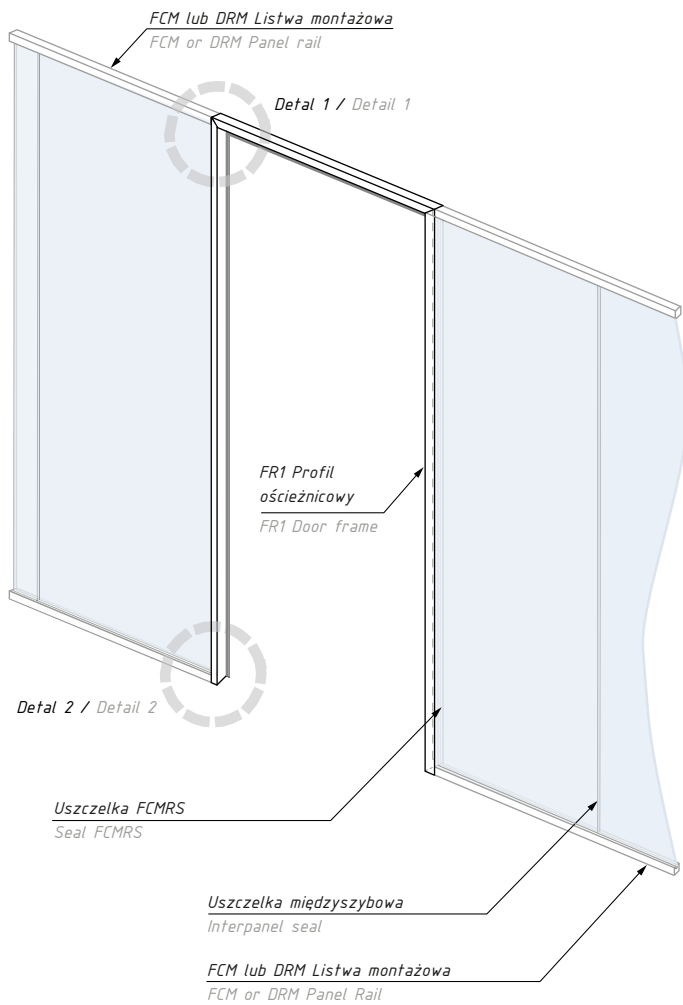
SYSTEMY
ŚCIANEK
SZKLANYCH
PARTITIONS
WALLS
SYSTEMS



AKCESORIA DO SZKŁA HARTOWANEGO



Ościeznica do drzwi szklanych,
stosowana przy szklanych ścianach działowych
Door frame, installed on glass partition walls



Detal 1 / Detail 1

FR-F BRACKET Kątownik stabilizujący
FR-F BRACKET Corner bracket

FR-BRACKET Kątownik
montażowy górny
FR-BRACKET
Top mounting bracket

FR1 Profil ościeźnicowy
FR1 Door frame

FR2 Maskownica
FR2 Cover

FR-U03
Uszczelka ościeźnicowa
FR-U03
Door frame seal

Detal 2 / Detail 2

FR2 Maskownica
FR2 Cover

FR-U03
Uszczelka ościeźnicowa
FR-U03
Door frame seal

FR1 Profil ościeźnicowy
FR1 Door frame

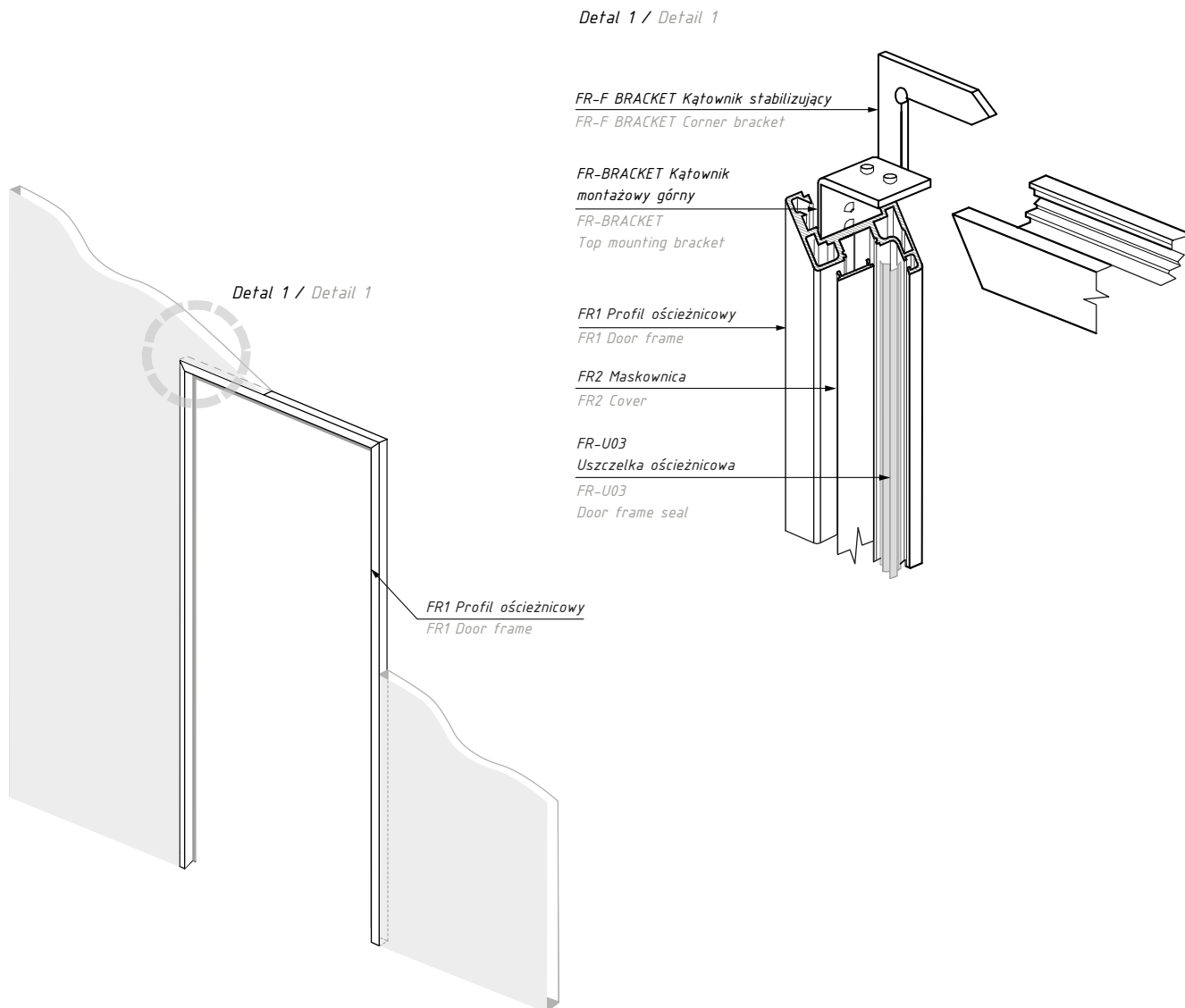
FR-M-BRACKET
Kątownik montażowy
podłogowy
FR-M-BRACKET
Floor mounting bracket

Akcesoria: montaż ościeznicy do szklanych ścian działowych Accessories: installation of the door frame on glass partition walls

Produkt / Produkt	Sztuk / Pcs
profil ościeźnicowy / door frame	zgodnie z projektem according to project
maskownica / cover	zgodnie z projektem according to project
kątownik stabilizujący / corner bracket	2
kątownik montażowy górny / top mounting bracket	2
kątownik montażowy podłogowy / floor mounting bracket	2
uszczelka ościeźnicowa FR-U03 door frame seal FR-U03	zgodnie z projektem according to project
uszczelka boczna do montażu panela szklanego ścianki FCMS side door frame seal FCMS for glass of partition walls	zgodnie z projektem according to project
grubość szkła dla panela stałego (mm): 10; 12	glass thickness for fixed panel (mm): 10; 12
grubość szkła dla skrzydła drzwiowego (mm): 8; 10	glass thickness for door panel (mm): 8; 10
Przycięcie profili na wymiar wg indywidualnych wskazań	Profiles can be cut according to project

PALERMO

Ościeżnica do drzwi szklanych montowana do ściany
Door frame, wall installation



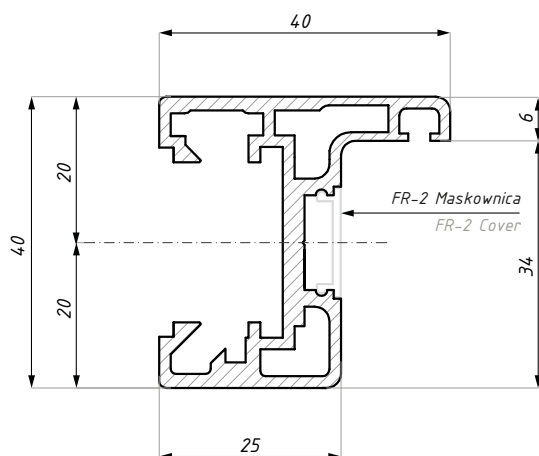
Akcesoria: montaż ościeżnicy do ściany

Accessories: installation of the door frame to wall

Produkt / Produkt	Sztuk / Pcs
profil ościeżnicowy / door frame	zgodnie z projektem according to project
maskownica / cover	zgodnie z projektem according to project
kątownik stabilizujący / corner bracket	2
kątownik montażowy górny / top mounting bracket	2
uszczelka ościeżnicowa FR-U03 door frame seal FR-U03	zgodnie z projektem according to project
Przycięcie profili na wymiar wg indywidualnych wskazań	Profiles can be cut according to project
grubość szkła dla skrzydła drzwiowego (mm): 8; 10	glass thickness for door panel (mm): 8; 10

FR1

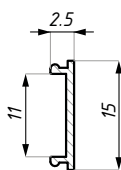
Profil ościeżnicowy
Door frame profile



Kod / Code	Długość (mm) Length (mm)	Wykończenie Finish
FR1-1200AX	1200	alinox / alinox
FR1-2500AX	2500	alinox / alinox
FR1-3000AX	3000	alinox / alinox
FR1-1200NA	1200	anoda / anodized
FR1-2500NA	2500	anoda / anodized
FR1-3000NA	3000	anoda / anodized
materiał: aluminium		materiał: aluminium

FR2

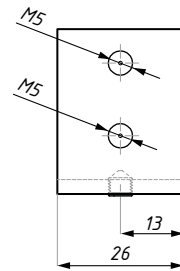
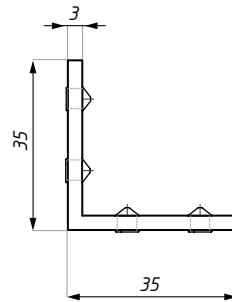
Maskownica profilu ościeżnicowego
Door frame cover



Kod / Code	Długość (mm) Length (mm)	Wykończenie Finish
FR2-1200AX	1200	alinox / alinox
FR2-2500AX	2500	alinox / alinox
FR2-3000AX	3000	alinox / alinox
FR2-1200NA	1200	anoda / anodized
FR2-2500NA	2500	anoda / anodized
FR2-3000NA	3000	anoda / anodized
materiał: aluminium		materiał: aluminium

FR-BRACKET

Kątownik montażowy górny do łączenia profili ościeżnicowych
Top bracket for connecting door frame



Kod / Code

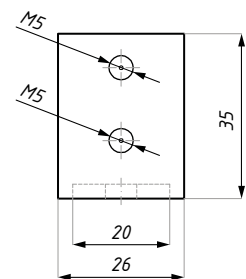
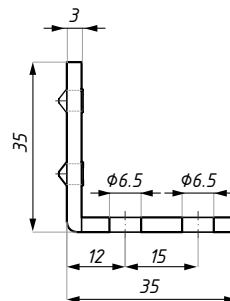
FR-BRACKET

Materiał / Material

stal nierdzewna / stainless steel

FR-M-BRACKET

Kątownik montażowy podłogowy
Floor mounting bracket



Kod / Code

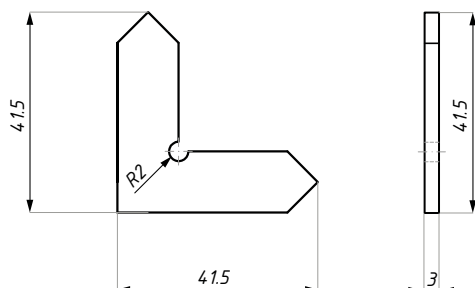
FR-M-BRACKET

Materiał / Material

stal nierdzewna / stainless steel

FR-F-BRACKET

Kątownik stabilizujący
Corner bracket


Kod / Code

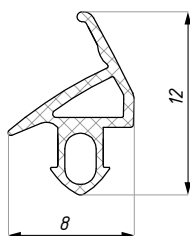
FR-F-BRACKET

Materiał / Material

stal nierdzewna / stainless steel

FR-U03

Uszczelka ościeżnicowa
Door frame seal


Kod / Code

FR-U03 WH

FR-U03 BL

Kolor / Color

biała / white

czarna / black

Materiał / Material

EPDM / EPDM rubber

EPDM / EPDM rubber

FR-PWZM

Płaskownik wzmacniający
Flat bar



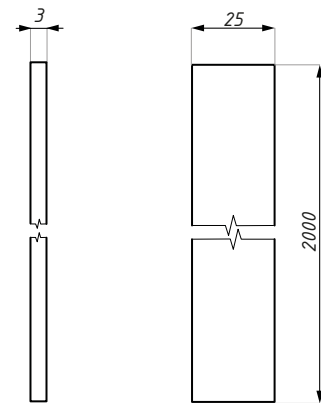
Kod / Code

FR-PWZM

Materiał / Material

aluminium / aluminium

Rozwiązanie opcjonalne / Optional solution



FR-CR WZ

Szablon do prawidłowego odznaczenia otworów i pozycji zawiasów TGCR311 i TGCR312 na ościeżnicy Palermo.
Template for proper marking holes and position of the TGCR311 & TGCR312 hinges on the door frame Palermo.

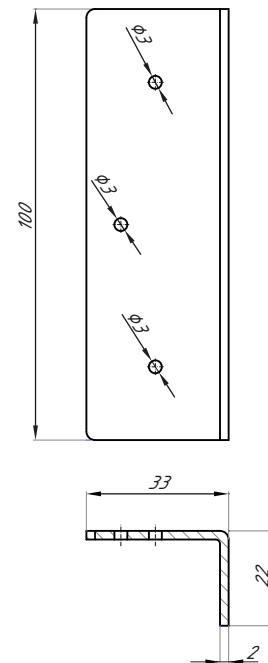


Kod / Code

FR-CR WZ

Materiał / Material

stal / steel



FR-CR INS

Insert wzmacniający do montażu zawiasów TGCR311 i TGCR312 w ościeżnicy Palermo.
Reinforcing insert for mounting TGCR311 & TGCR312 hinges in Palermo door frame.



Kod / Code

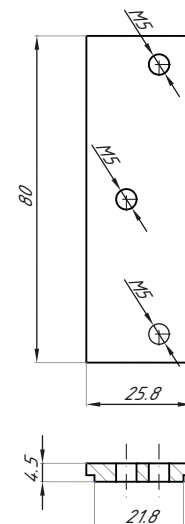
FR-CR INS

Materiał / Material

stal / steel

Zestaw zawiera trzy śruby montażowe w klasie A2 M5x16

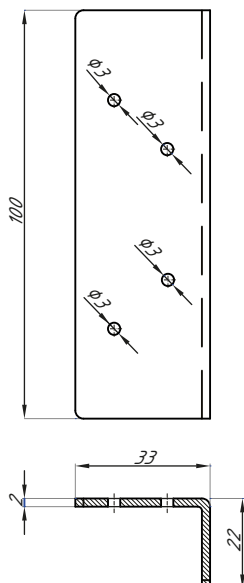
Set includes three screws, class A2 M5x16



FR-TGH WZ

Szablon do prawidłowego odznaczenia otworów i pozycji zawiasów TGH12, TGH122, TGH32, TGH322 TGH42, TGH422 na ościeżnicy Palermo.

Template for proper marking holes and position of the TGH12, TGH122, TGH32, TGH322 TGH42, TGH422 hinges on the door frame Palermo.


Kod / Code
Materiał / Material

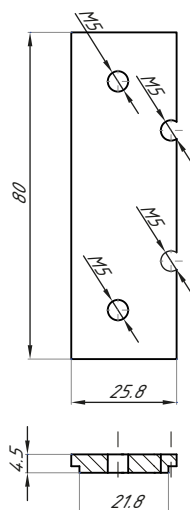
FR-TGH WZ

stal / steel

FR-TGH INS

Insert wzmacniający do montażu zawiasów TGH12, TGH122, TGH32, TGH322 TGH42, TGH422 w ościeżnicy Palermo.

Reinforcing insert for mounting TGH12, TGH122, TGH32, TGH322 TGH42, TGH422 hinges in Palermo door frame

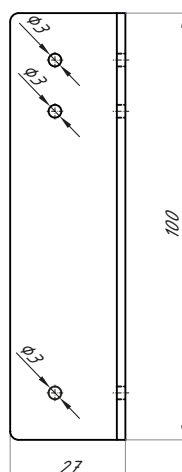
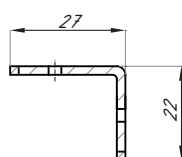

Kod / Code
Materiał / Material

FR-TGH INS

stal / steel

Zestaw zawiera cztery śruby montażowe w klasie A2 M5x16.

Set includes four screws, class A2 M5x16



FR-TG13/33 WZ

Szablon do prawidłowego odznaczenia otworów i pozycji trzpienia zawiasów TGH13 i TGH33 na ościeżnicy Palermo.

Template for proper marking holes and position of pin pivot of hinges on the door frame Palermo

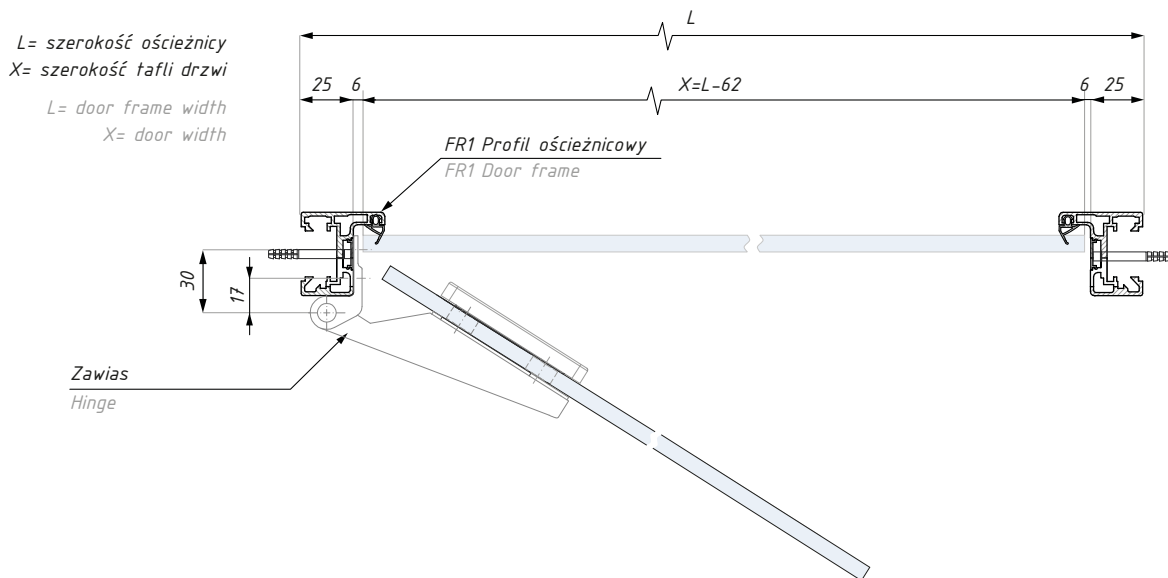

Kod / Code
Materiał / Material

FR-TG13/33 WZ

stal / steel

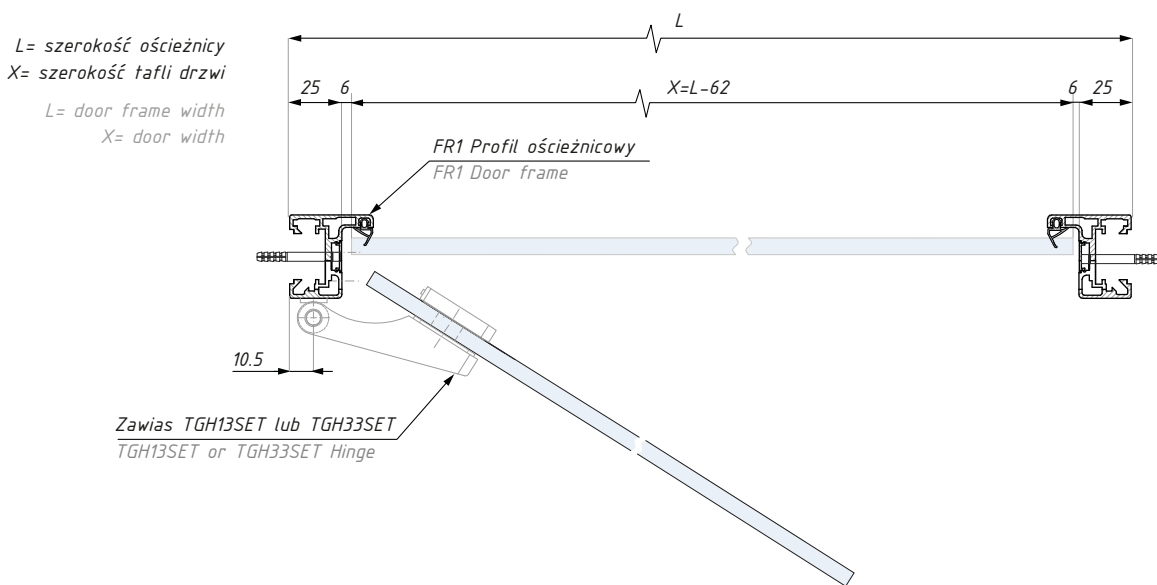
ERICE LINE

Schemat montażu zawiasów TGH12, TGH122, TGH32, TGH322, TGH42, TGH422 z serii ERICE LINE
 Installation scheme: ERICE LINE range, TGH12, TGH122, TGH32, TGH322, TGH42, TGH422 hinges



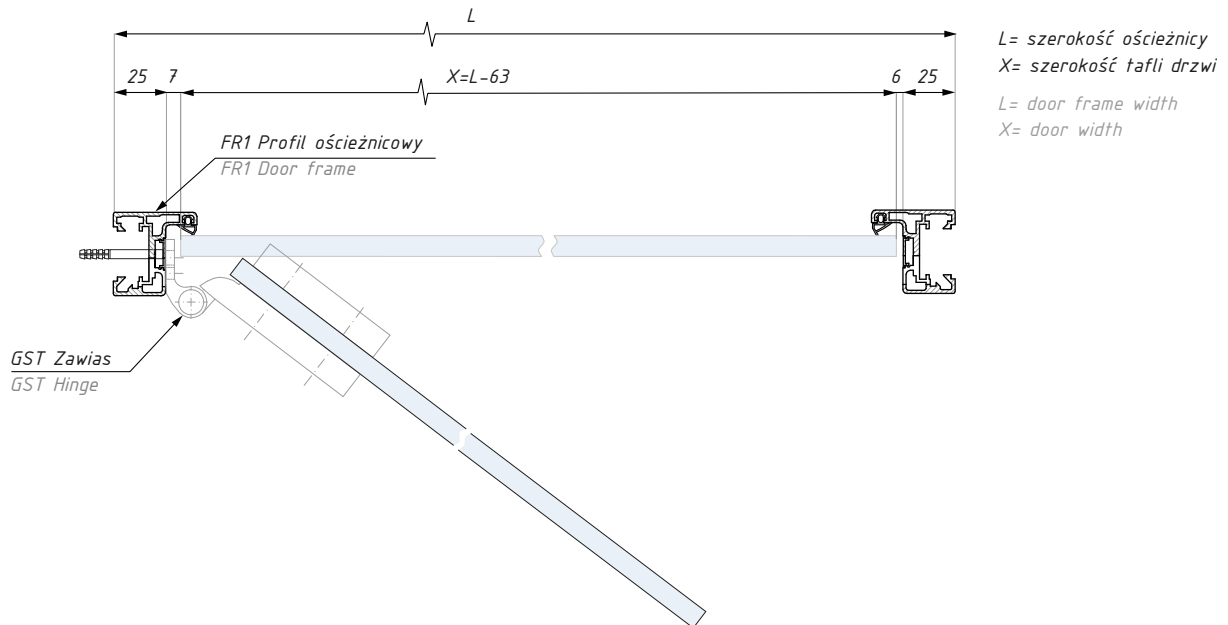
ERICE LINE

Schemat montażu zawiasów TGH13SET i TGH33SET z serii ERICE LINE
 Installation scheme: ERICE LINE range, TGH13SET & TGH33SET hinges



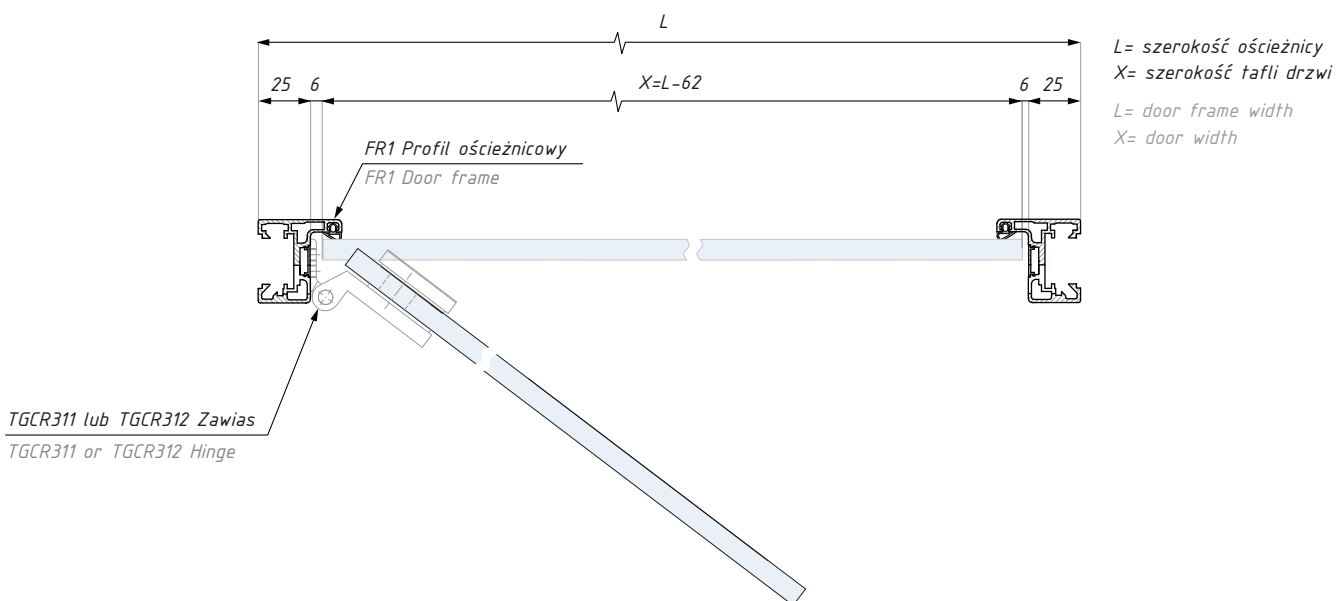
MONZA OFFICE

Schemat montażu: zawiasu GST z serii MONZA OFFICE
Installation scheme: MONZA OFFICE range, GST hinge



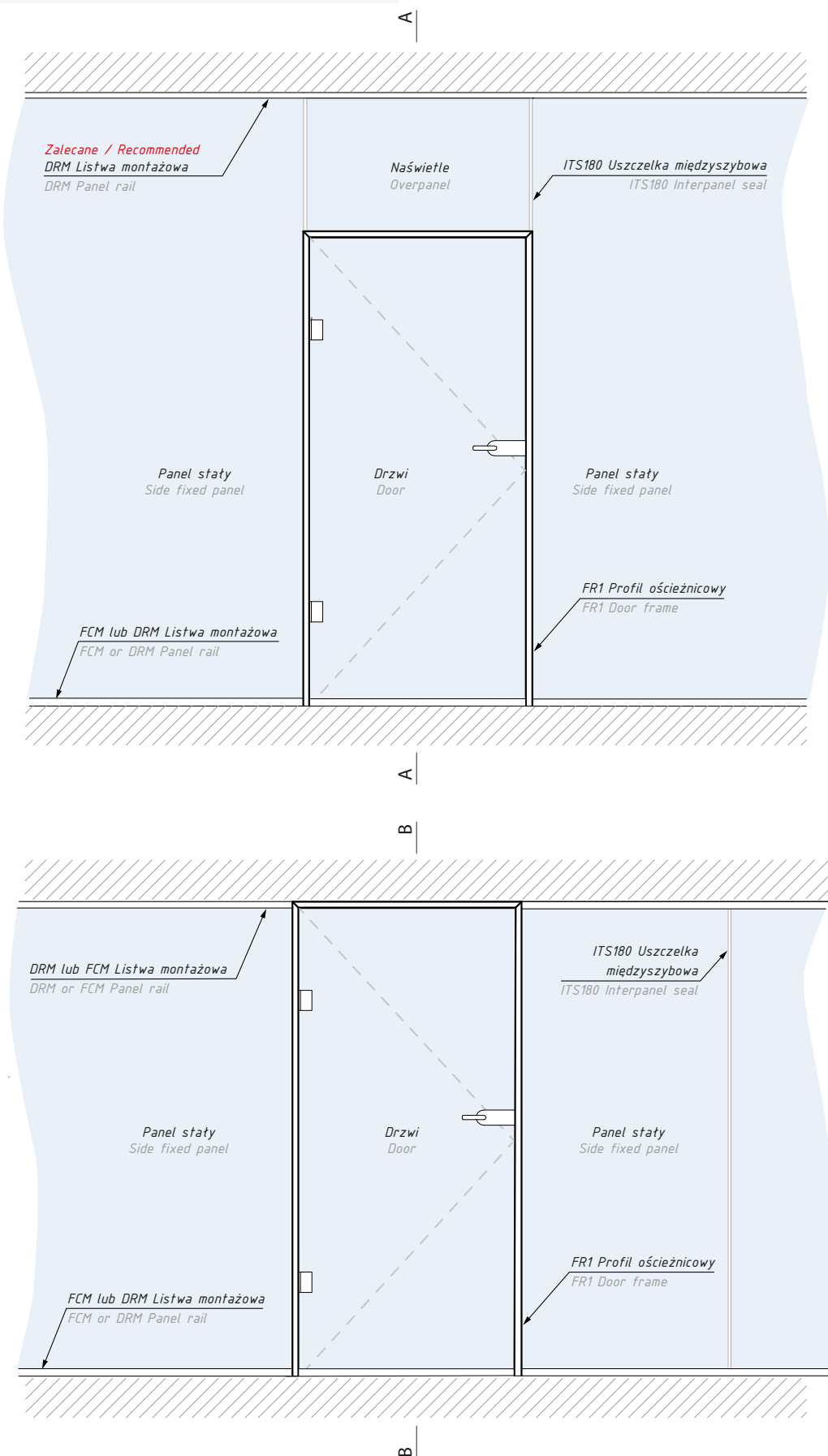
ERICE LINE

Schemat montażu:
zawiasów TGCR311 i TGCR312 z serii ERICE LINE
Installation scheme:
ERICE LINE range TGCR311 & TGCR312 hinges



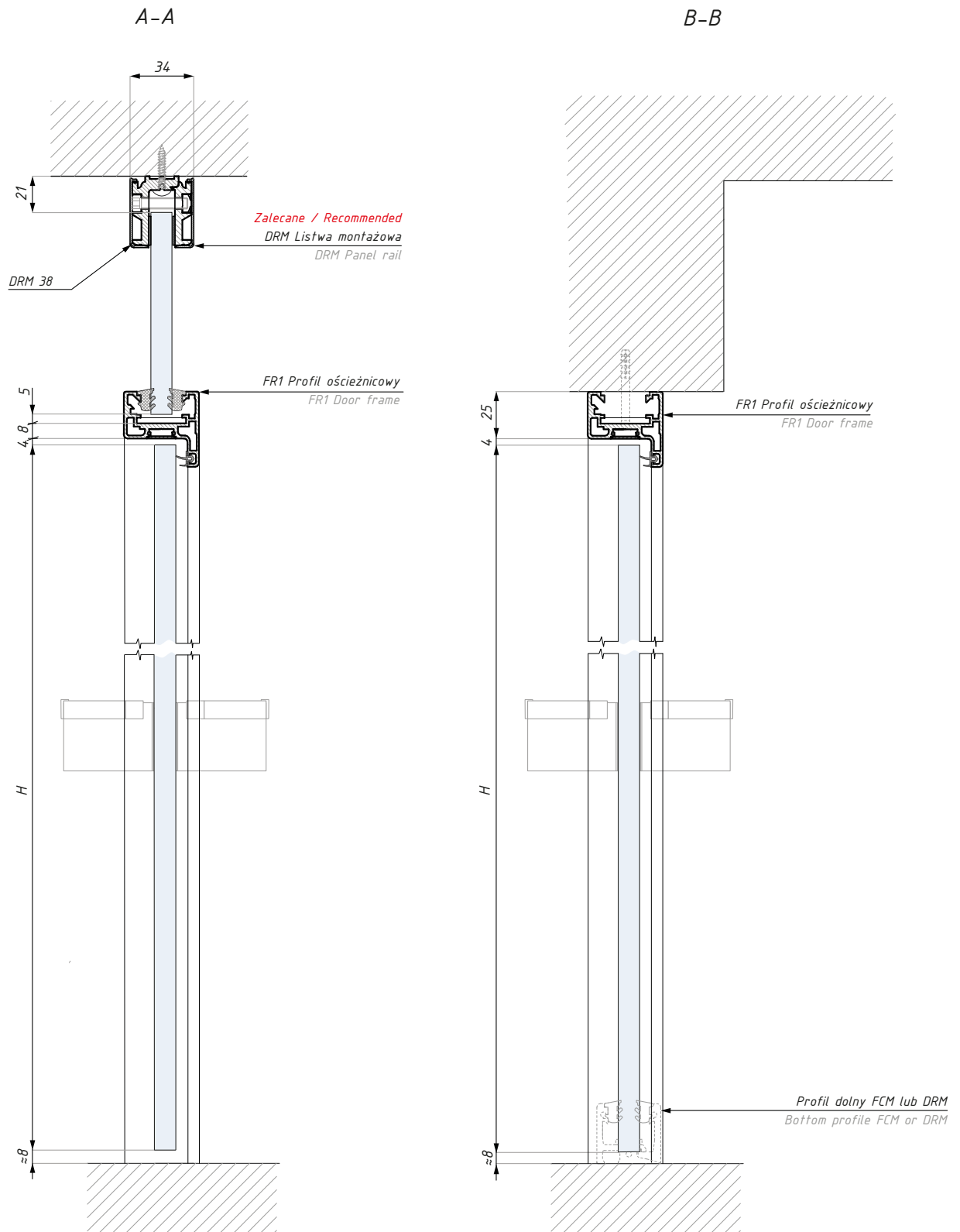
Profil ościeżnicowy PALERMO

Widok: profil ościeżnicowy PALERMO
View: door frame PALERMO



Profil ościeżnicowy PALERMO

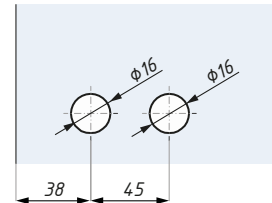
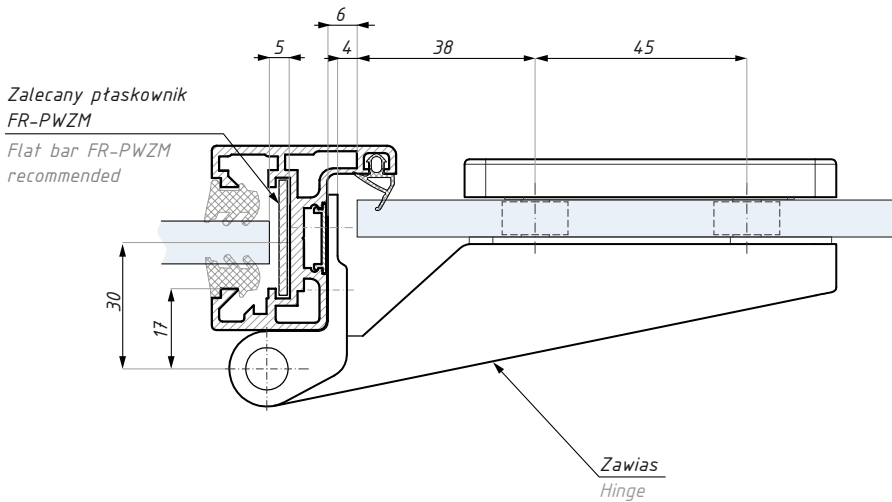
Przykładowy przekrój: profil ościeżnicowy PALERMO
Exemplary section: door frame PALERMO



ERICE LINE

Montaż z zawiasem TGH12, TGH122, TGH32, TGH322, TGH42, TGH422

Installation with TGH12, TGH122, TGH32, TGH322, TGH42, TGH422 hinges



Przygotowanie szkła pod zawiasy TGH12, TGH122, TGH32, TGH322, TGH42, TGH422

Glass preparation for TGH12, TGH122, TGH32, TGH322, TGH42, TGH422 hinges

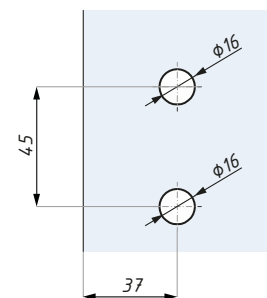
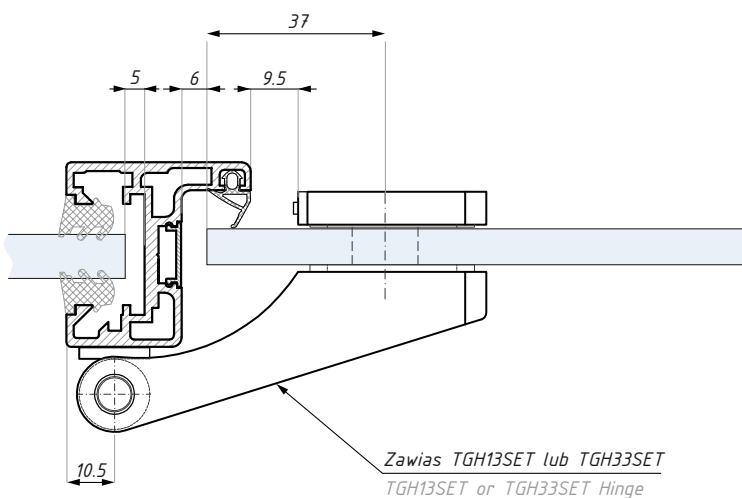
Zalecane mocowanie zawiasów: śruby M5x14 z nitonakrętką
Recommended hinge fixing: M5x14 screws with blind rivet nut

Opcjonalnie: montaż z płaskownikiem FR-PWZM / Optional: fixing with flat bar FR-PWZM

ERICE LINE

Montaż z zawiasem TGH13SET lub TGH33SET

Installation with TGH13SET or TGH33SET hinge



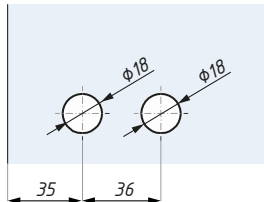
Przygotowanie szkła pod zawiasy TGH13SET i TGH33SET

Glass preparation for TGH13SET & TGH33SET hinges

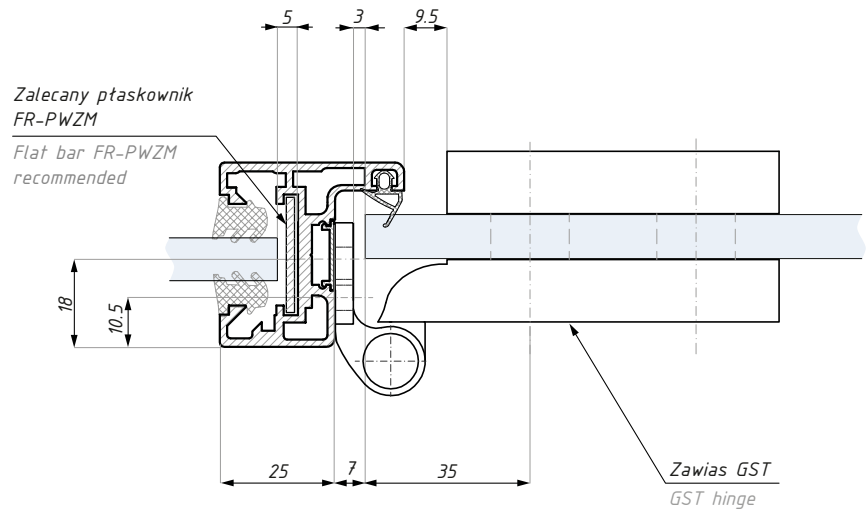
Zalecane mocowanie zawiasów: śruby M5x14 z nitonakrętką
Recommended hinge fixing: M5x14 screws with blind rivet nut

MONZA OFFICE

Montaż z zawiasem GST
Installation with hinge GST



Przygotowanie szkła pod zawias GST
Glass preparation for hinge GST

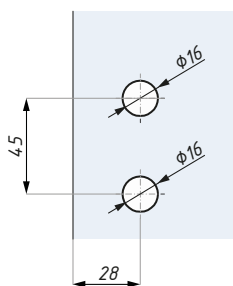


Zalecane mocowanie zawiasów: śruby M5x14 z nitonakrętką
Recommended hinge fixing: M5x14 screws with blind rivet nut

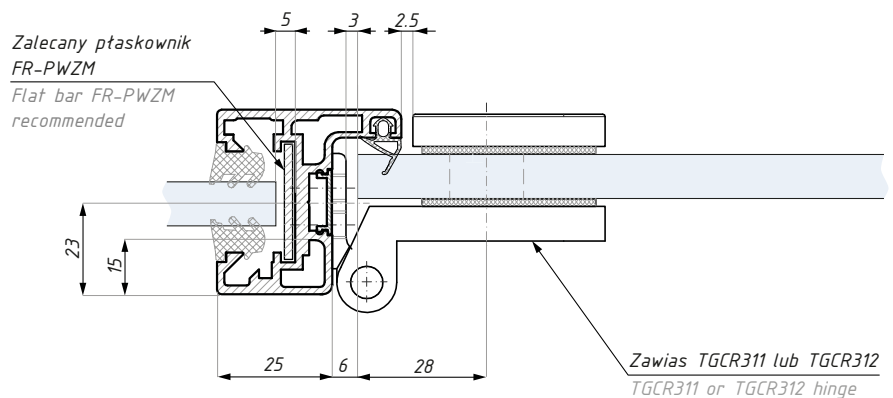
Opcjonalnie: montaż z płaskownikiem FR-PWZM / Optional: fixing with flat bar FR-PWZM

ERICE LINE

Montaż z zawiasem TGCR311 lub TGCR312
Installation with hinge TGCR311 or TGCR312



Przygotowanie szkła pod zawiasy TGCR311 i TGCR312
Glass preparation for TGCR311 & TGCR312 hinges



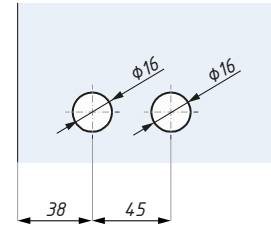
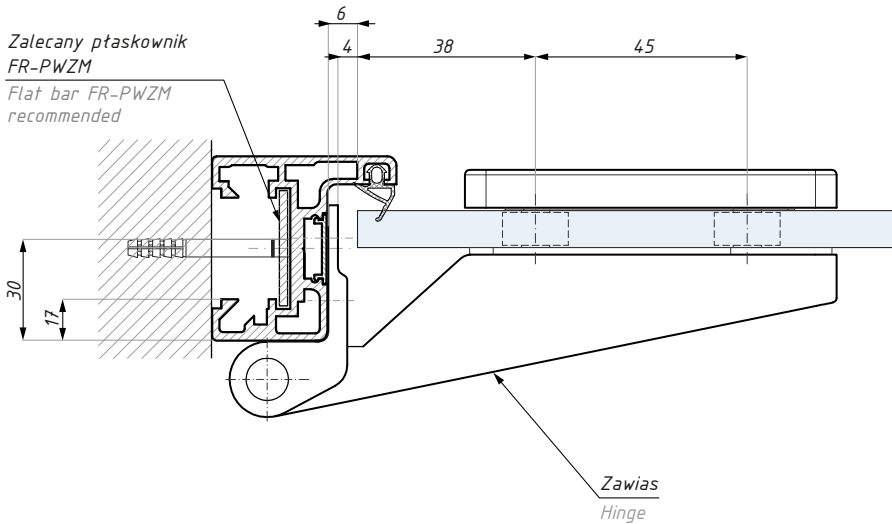
Zalecane mocowanie zawiasów: śruby M5x14 z nitonakrętką
Recommended hinge fixing: M5x14 screws with blind rivet nut

Opcjonalnie: montaż z płaskownikiem FR-PWZM / Optional: fixing with flat bar FR-PWZM

ERICE LINE

Montaż z zawiasem TGH12, TGH122, TGH32, TGH322, TGH42, TGH422

Installation with TGH12, TGH122, TGH32, TGH322, TGH42, TGH422 hinges



Przygotowanie szkła pod zawiasy TGH12, TGH122, TGH32, TGH322, TGH42, TGH422

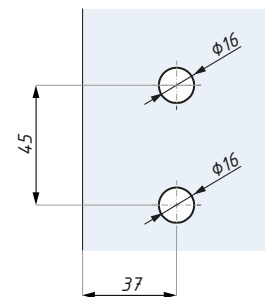
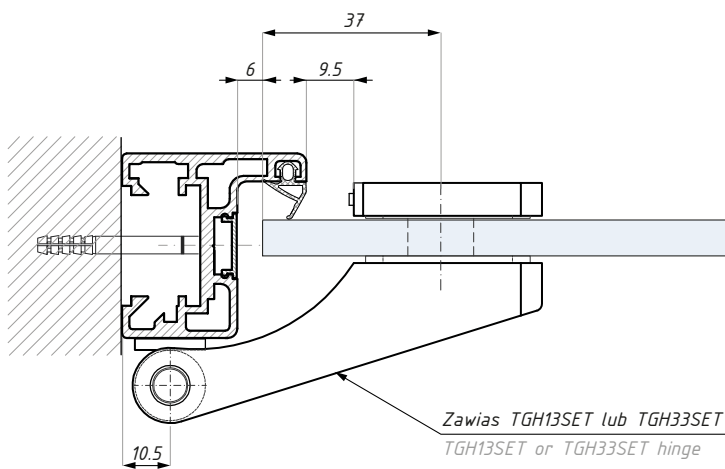
Glass preparation for TGH12, TGH122, TGH32, TGH322, TGH42, TGH422 hinges

Zalecane mocowanie zawiasów: śruby M5x14 z nitonakrętką
Recommended hinge fixing: M5x14 screws with blind rivet nut

Opcjonalnie: montaż z płaskownikiem FR-PWZM / Optional: fixing with flat bar FR-PWZM

ERICE LINE

Montaż z zawiasem TGH13SET lub TGH33SET
Installation with TGH13SET or TGH33SET hinge



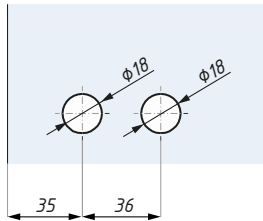
Przygotowanie szkła pod zawiasy TGH13SET i TGH33SET

Glass preparation for TGH13SET & TGH33SET hinges

Zalecane mocowanie zawiasów: śruby M5x14 z nitonakrętką
Recommended hinge fixing: M5x14 screws with blind rivet nut

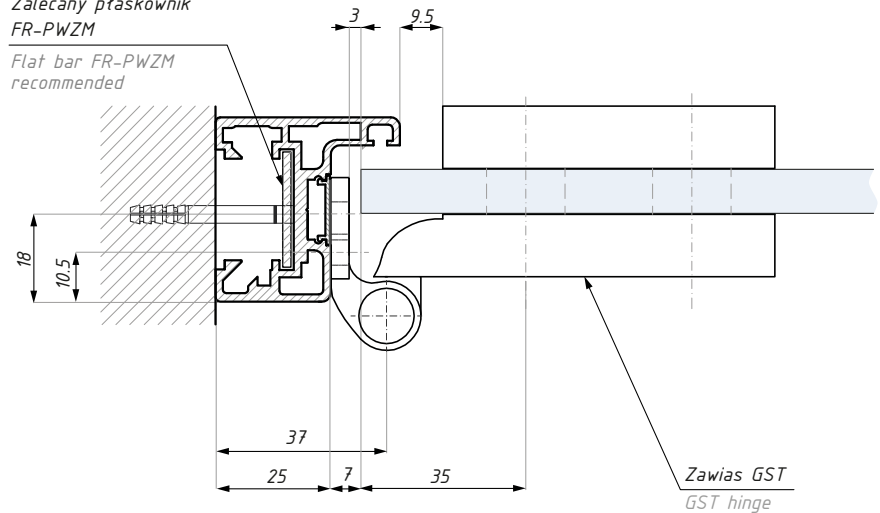
MONZA OFFICE

Montaż z zawiasem GST
Installation with hinge GST



Przygotowanie szkła pod zawias GST
Glass preparation for hinge GST

Zalecany płaskownik
FR-PWZM
Flat bar FR-PWZM
recommended

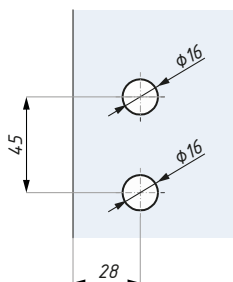


Zalecane mocowanie zawiasów: śruby M5x14 z nitonakrętką
Recommended hinge fixing: M5x14 screws with blind rivet nut

Opcjonalnie: montaż z płaskownikiem FR-PWZM / Optional: fixing with flat bar FR-PWZM

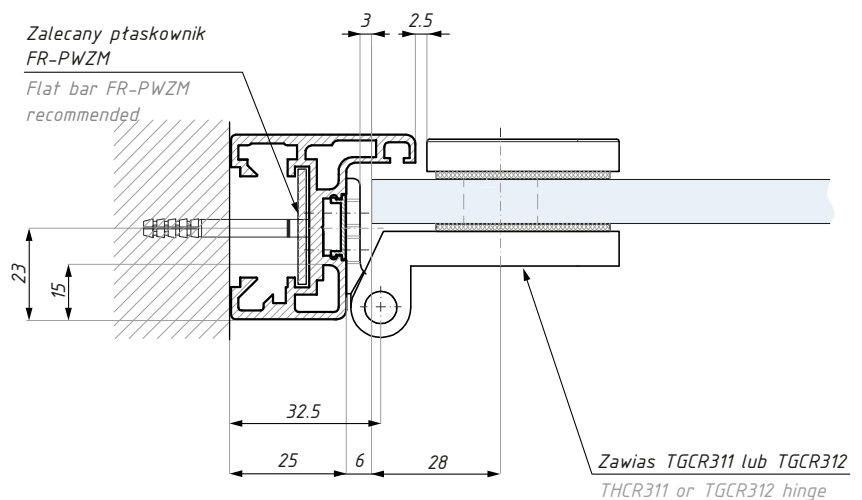
ERICE LINE

Montaż z zawiasem TGCR311 lub TGCR312
Installation with hinge TGCR311 or TGCR312



Przygotowanie szkła pod zawias TGCR311 lub TGCR312
Glass preparation for hinge TGCR311 or TGCR312

Zalecany płaskownik
FR-PWZM
Flat bar FR-PWZM
recommended

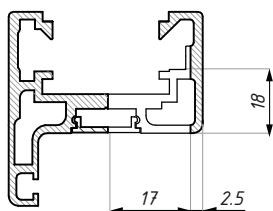


Zalecane mocowanie zawiasów: śruby M5x14 z nitonakrętką
Recommended hinge fixing: M5x14 screws with blind rivet nut

Opcjonalnie: montaż z płaskownikiem FR-PWZM / Optional: fixing with flat bar FR-PWZM

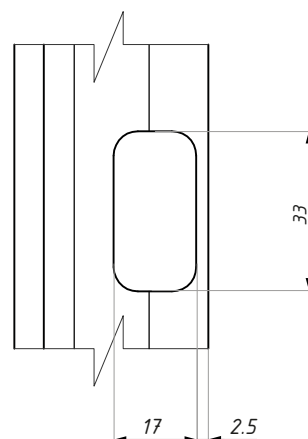
PALERMO - FREZOWANIE

Frezowanie pod zamki do drzwi
Milling for locks



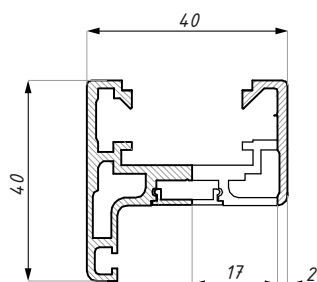
Frezowanie profilu ościeżnicowego wg wskazań / Door frame milling

Prosimy o wskazanie wysokości frezowania, od dolnej krawędzi profilu ościeżnicowego
Please specify height of the milling



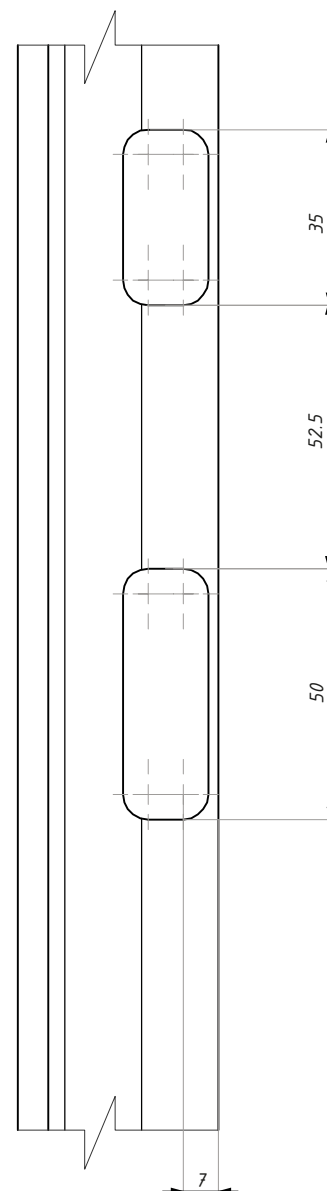
PALERMO - FREZOWANIE

Frezowanie pod zamek wertykalny
Milling for vertical locks



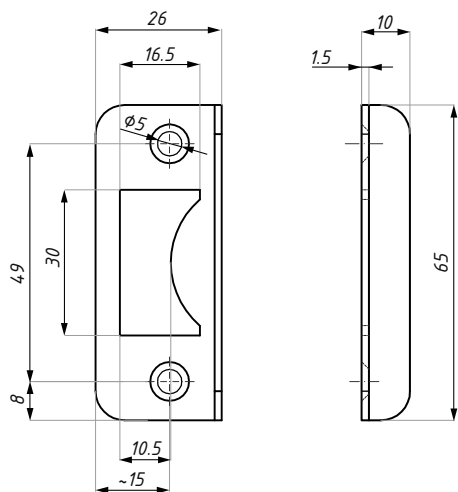
Frezowanie profilu ościeżnicowego wg wskazań / Door frame milling

Prosimy o wskazanie wysokości frezowania, od dolnej krawędzi profilu ościeżnicowego
Please specify height of the milling



FR-PCL

Płytko do zamków z serii ERICE LINE i OFFICE LINE
Plate for locks ERICE LINE & OFFICE LINE series


Kod / Code

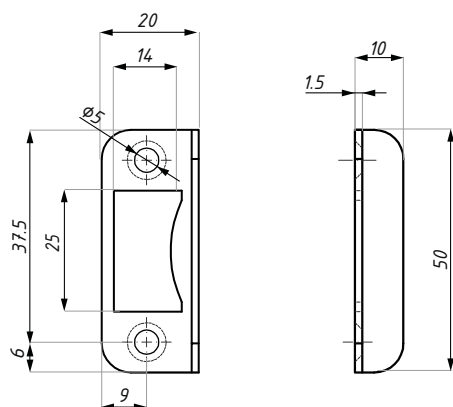
FR-PCL

Materiał / Material

stal nierdzewna / stainless steel

FR-PMON

Płytko do zamków z serii MONZA OFFICE
Plate for locks MONZA OFFICE series


Kod / Code

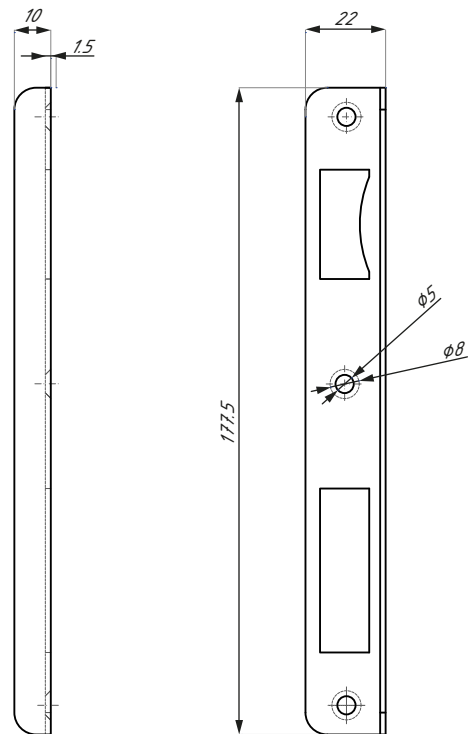
FR-PMON

Materiał / Material

stal nierdzewna / stainless steel

FR-PL70L

Płytko do zamka wertykalnego dla drzwi lewych
Plate for vertical lock for left doors



Kod / Code

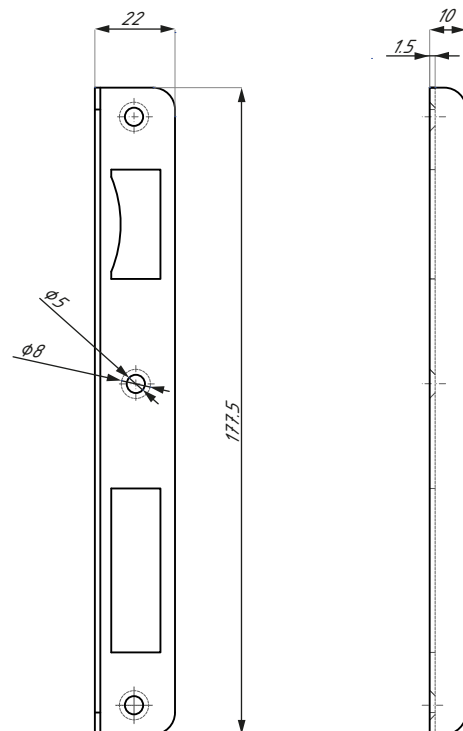
FR-PL70L

Materiał / Material

stal nierdzewna / stainless steel

FR-PL70R

Płytko do zamka wertykalnego dla drzwi prawych
Plate for vertical lock for right doors



Kod / Code

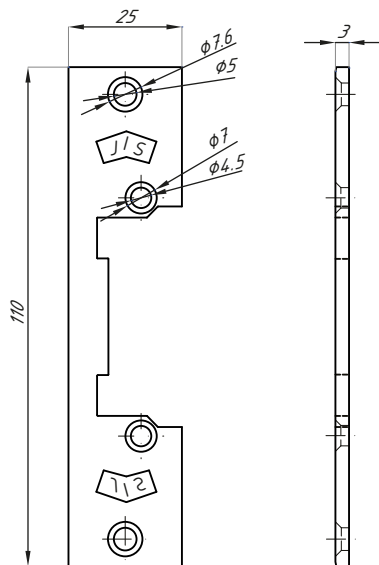
FR-PL70R

Materiał / Material

stal nierdzewna / stainless steel

FR-PLX

Listwa elektrozaczepek - krótka
Plate for electric strike - short


Kod / Code

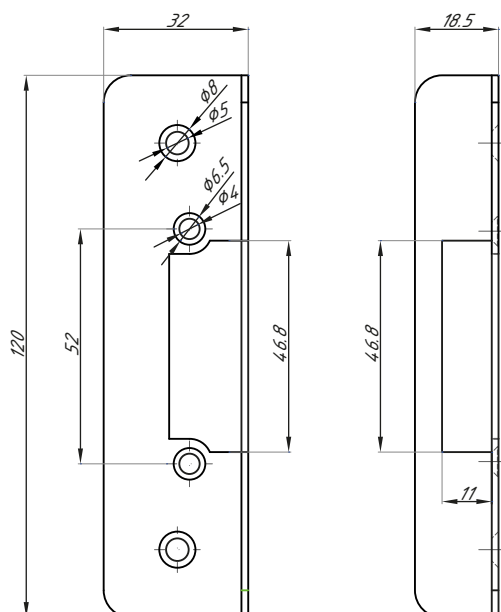
FR-PLX

Materiał / Material

stal nierdzewna / stainless steel

FR-PEL

Płytki maskująca pod elektrozaczepek
Strike plate for electric strike


Kod / Code

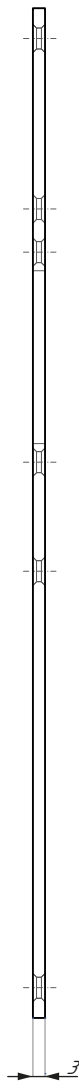
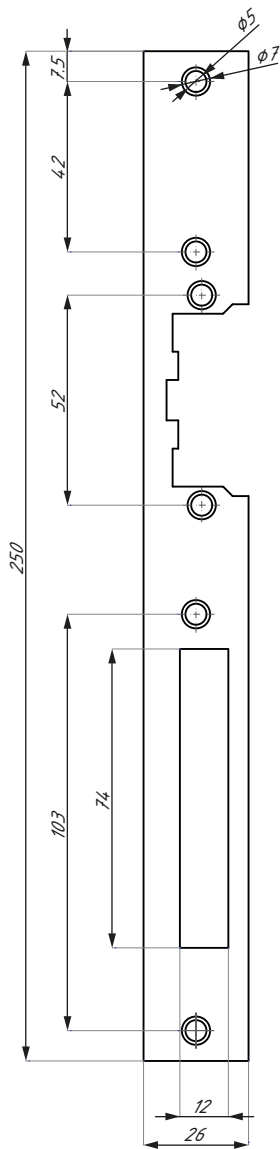
FR-PEL

Materiał / Material

stal nierdzewna / stainless steel

FR-PL70 EL

Listwa elektrozaczepu - długa
Plate for electric strike- long



Kod / Code

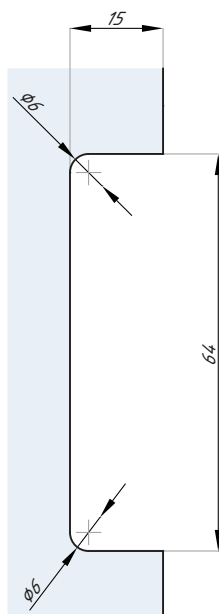
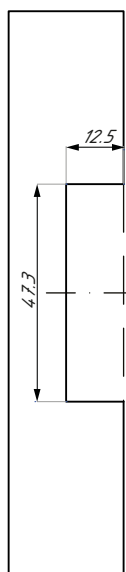
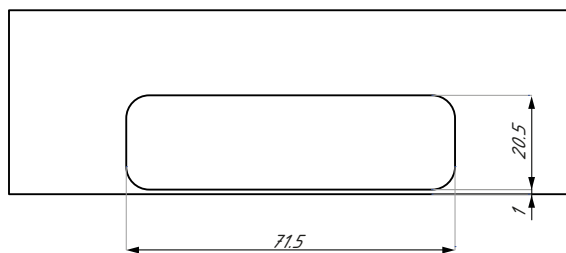
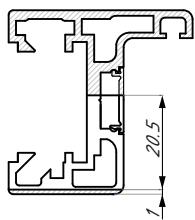
FR-PL70 EL

Materiał / Material

stal lakierowana / RAL coated

PALERMO - FREZOWANIE

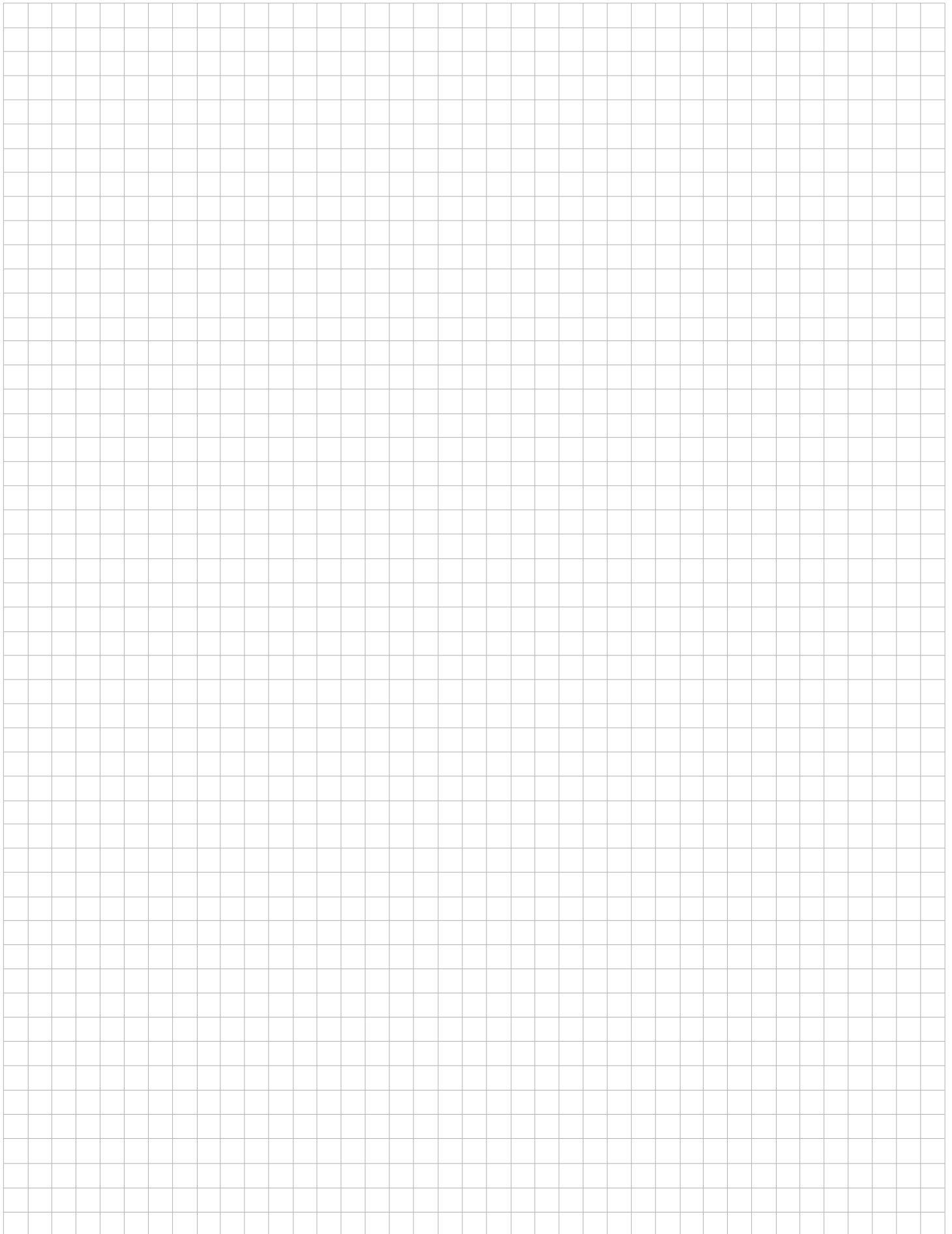
Frezowanie pod elektrozaczep TGE65-E(R)
Milling for TGE65-E(R) electric strike



Przygotowanie szkła
Glass preparation

Frezowanie profilu ościeżnicowego wg wskazań / Door frame milling

Prosimy o wskazanie wysokości frezowania, od dolnej krawędzi profilu ościeżnicowego
Please specify height of the milling







CDA POLSKA sp. z o.o. sp. k.

SIEDZIBA WROCŁAW

ul. Robotnicza 60
53-608 Wrocław

T: +48 71 797 80 28
F: +48 71 797 80 27
biuro@cdapolska.pl

ODDZIAŁ GDYNIA

ul. Morska 306 A
81-006 Gdynia

T/F: +48 58 719 28 78
gdynia@cdapolska.pl

ODDZIAŁ WARSZAWA

ul. Łodygowa 25
03-687 Warszawa

T/F: +48 22 675 05 89
warszawa@cdapolska.pl

www.**cdapolska**.pl



GARDA

System uszczelnień do
drzwi i ścianek szklanych

Glass sealing system
& drop down seal systems

ZIMNO | COLD



HAŁAS | NOISE



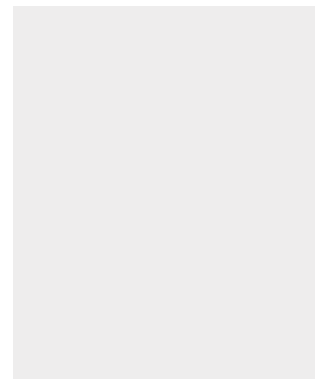
WIATR | WIND



OWADY | INSECTS



KURZ | DUST



SYSTEMY
ŚCIANEK
SZKLANYCH
PARTITIONS
WALLS
SYSTEMS



CCU3000K

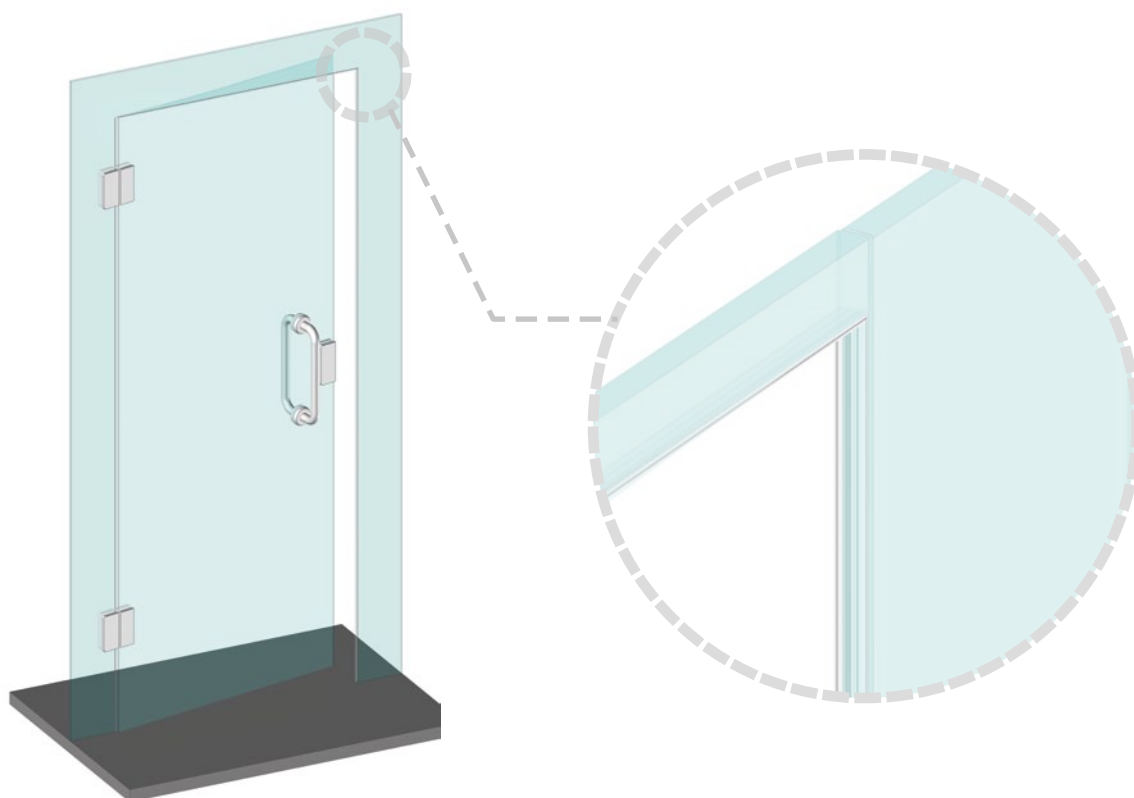
Uszczelka krawędziowa do drzwi i ścianek szklanych
Glass lip adhesive perimetric seal for glass doors and walls

USZCZELKA KRAWĘDZIOWA DO DRZWI I ŚCIANEK SZKLANYCH

CCU3000K to samoprzylepna obwodowa uszczelka do drzwi i ścianek szklanych. Uszczelka dostarczana jest w zestawie z bardzo wytrzymałą transparentną taśmą dwustronną. Uszczelka może być stosowany dla szkła o grubości od 8–14 mm. Uszczelka zapewnia ochronę przed insektami, kurzem oraz czynnikami atmosferycznymi tj. wiatr czy zimno. Poprawia właściwości akustyczne drzwi i ścianek szklanych.

GLASS LIP ADHESIVE PERIMETRIC SEAL FOR GLASS DOORS AND WALLS

GLASS LIP is an adhesive perimetric seal for glass doors and walls of simple and easy fitting. It consists of a soft transparent seal with lips which is quickly installed with an high strength transparent adhesive. GLASSLIP can be used on glasses from 8 mm to 14 mm thick.

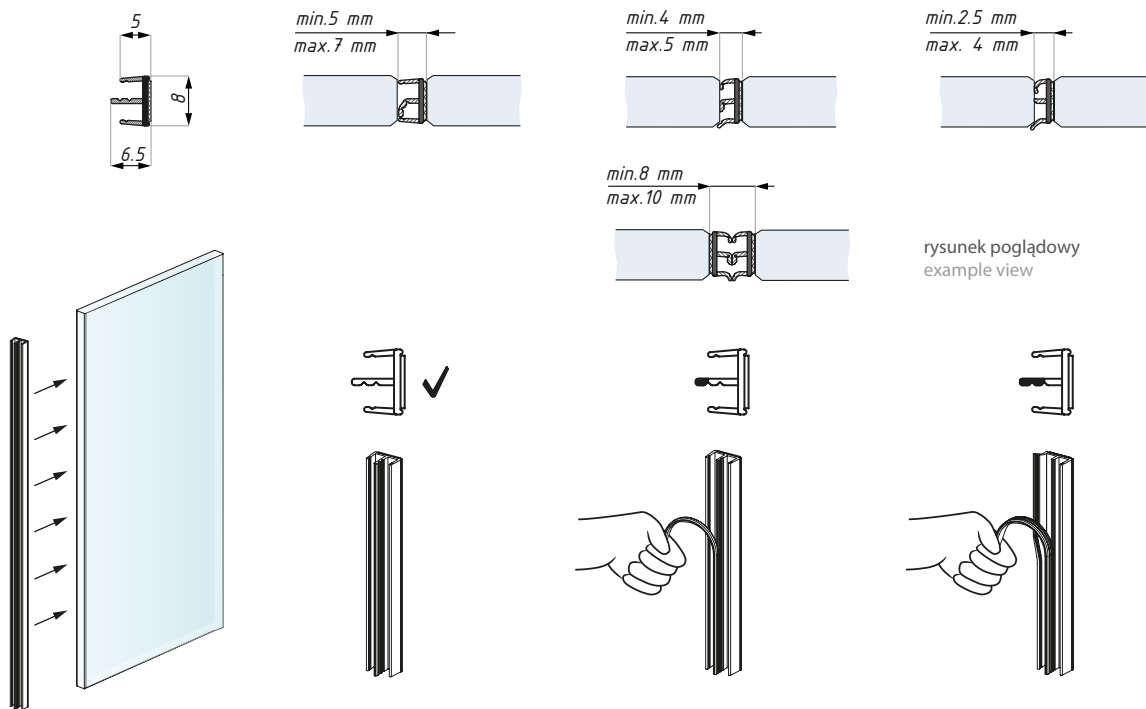


Kod / Code	Material Material	Montaż Fixing type	Długość (mm) Length (mm)
CCU3000K	TCT (patent producenta) transparent coextruded thermoplastic (producer. patent)	transparentna taśma dwustronna high strenght transparent adhesive	3000
grubość szkła (mm): 8-14		glass thickness (mm): 8-14	
UWAGA: zestaw nie zawiera szablonu montażowego		NOTE: tempate is not included	

WYMIARY I MONTAŻ / DIMENSION & APPLICATION:

- Odrywając poszczególne moduły pióra uszczelki, można dowolnie dostosować ją do szczeliny od 2,5 - 7 mm. W przypadku większej szczeliny możliwe jest zastosowanie jednocześnie 2 uszczelek.

- The seal lips can be shortened simply tearing off part of the lip, to meet gaps from 2,5 to 7 mm. In case of the bigger gap two glass lip seals to be applied.



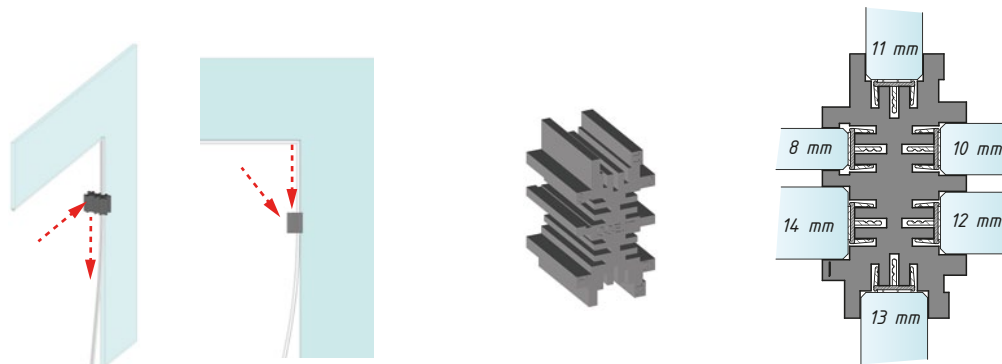
CCU-PACK

Szablon do montażu uszczelki krawędziowej
Template

ŁATWOŚĆ MONTAŻU / EASY INSTALLATION:

- Zastosowanie szablonu montażowego umożliwia idealny montaż uszczelki na krawędzi formatki szklanej. Szablon montażowy jest dostosowany do najpopularniejszych grubości szkła.

- Glass lip adhesive perimetric seal can be applied with a template which allows a perfect positioning always in the centre of the glass



Kod / Code

CCU-PACK

CCU3000S

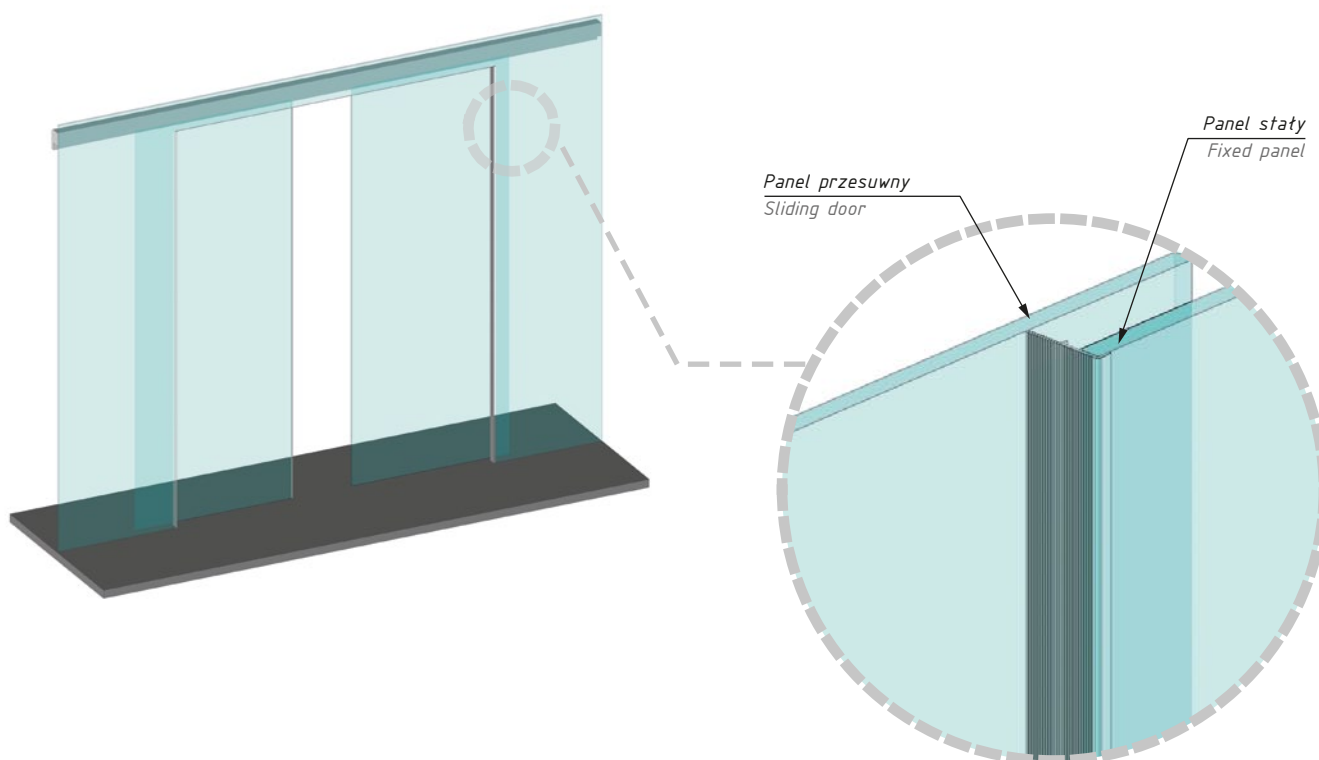
Uszczelka krawędziowa do drzwi przesuwnych
Glass lip slide

USZCZELKA KRAWĘDZIOWA DO DRZWI PRZESUWNYCH

CCU3000S to samoprzylepna uszczelka do przesuwnych drzwi szklanych o łatwym i szybkim montażu. Składa się z dwóch części: miękkiej - regulowanej oraz twardej - instalowanej na panelu stałym. Uszczelka ma za zadanie skompensowanie szczeliny między drzwiami przesuwnymi a częścią stałą ścianki. Może być stosowana dla szkła o grubości od 8 - 14 mm. Uszczelka zapewnia ochronę przed insektami, kurzem oraz czynnikami atmosferycznymi tj. wiatr czy zimno.

GLASS LIP SLIDE

GLASS LIP SLIDE is an adhesive seal for sliding glass doors of simple and quick installation. It consists of a soft transparent seal with an adjustable single lip, which is installed on the fixed part of the sliding door to compensate the gap with the moving part. GLASS LIP SLIDE can be used on glasses from 8 mm to 14 mm thick.



Kod / Code	Material / Material	Montaż / Fixing type	Długość (mm) / Length (mm)
CCU3000S	TCT (patent producenta) transparent coextruded thermoplastic (producer. patent)	transparentna taśma dwustronna high strenght transparent adhesive	3000

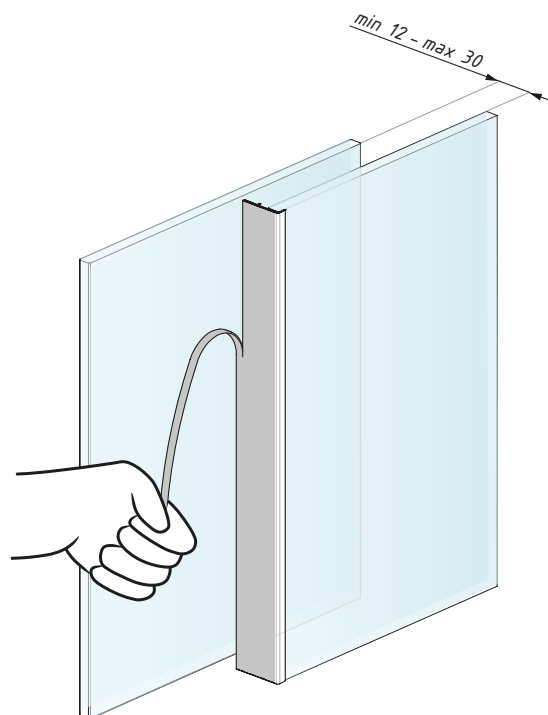
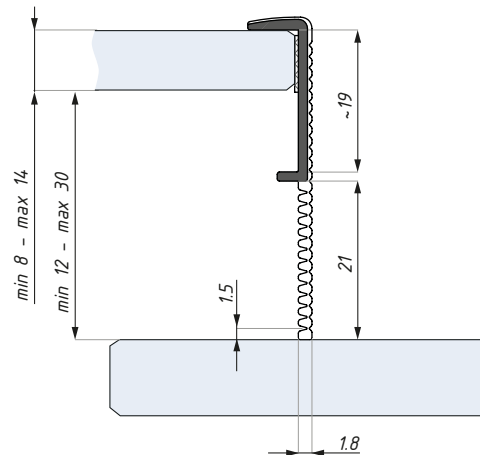
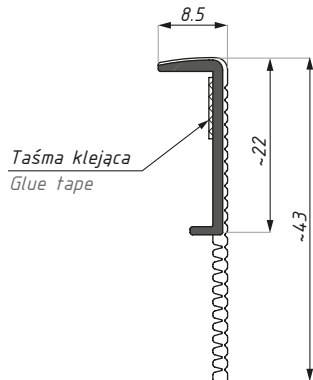
grubość szkła (mm): 8-14

glass thickness (mm): 8-14

WYMIARY I MONTAŻ / DIMENSION & APPLICATION:

• Pióro uszczelki może być łatwo skracane poprzez odrywanie poszczególnych jego modułów, tak aby osiągnąć uszczelnienie w zakresie od 12-30 mm.

• Seal lips can be shortened simply tearing off part of the lip, to meet gaps from 12 to 30 mm



Regulacja / Regulation

CCR

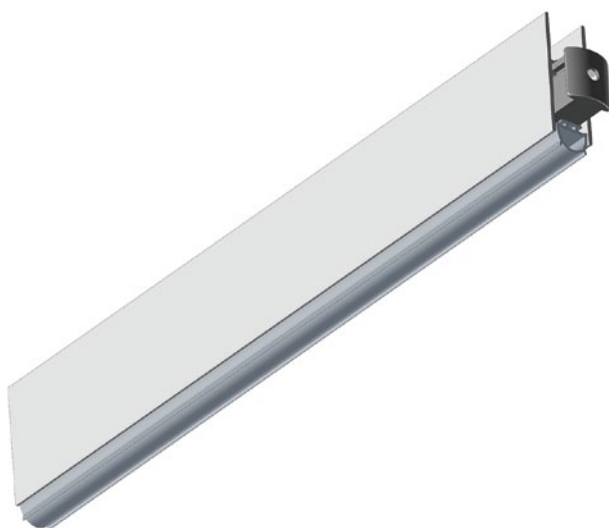
Listwa dolna z wysuwaną uszczelką
Drop down seal glass bottom

LISTWA DOLNA Z WYSUWANĄ USZCZELKĄ DO SZKŁA

CCR to listwa z wysuwaną uszczelką przeznaczona do montażu na dolnej krawędzi drzwi szklanych. Listwa jest łatwa w montażu a dzięki mechanizmowi nożycowemu samodzielnie adaptuje się do każdego rodzaju podłoża i wypełnia szczelinę pomiędzy drzwiami a podłogą. Listwa jest przystosowana dla osób niepełnosprawnych, zapewnia ochronę przed insektami i kurzem. Poprawia właściwości akustyczne drzwi szklanych.

DROP DOWN SEAL GLASS BOTTOM

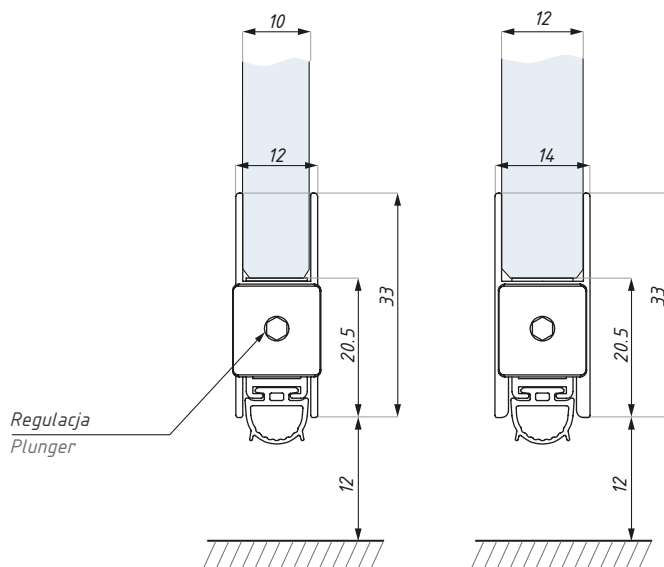
It's a door bottom seal which closes the gap between the hinged glass door bottom and the floor. It's easy to install and because of the graduated scissor action of the mechanism, it adapt itself to all kind of floors, even if not perfectly linear.



Uszczelka / Seal



38 dB Rw



REGULACJA / PLUNGER AND ADJUSTMENT TYPE:

- Możliwość wysunięcia przycisku zwalniającego o 3 mm przy pomocy klucza imbusowego
- Nylon-clad steel plunger, adjustable with a 3 mm allen wrench.

USZCZELKA / SEAL:

- Uszczelka wykonana z samogasnącego silikonu
- Certyfikat izolacyjności akustycznej 38dB Rw
- Balloon in self-extinguishing silicone
- certified at 38dB Rw

INFORMACJE TECHNICZNE / TECHNICAL CHARACTERISTICS:

- Stopniowany mechanizm nożycowy (uszczelka opada w pierwszej kolejności po stronie zawiasów a w drugiej kolejności po stronie zamka)
- Przy otwarciu drzwi uszczelka chowa się w listwie
- Maksymalne wysunięcie uszczelki do 14 mm
- Elementy mechanizmu wykonane są ze stali ocynkowanej i wzmocnionego PA z 20 % domieszką włókna szklanego
- Profile są wykonane ze stopu aluminium 6060 T6
- Zawiera uszczelkę domykającą
- Graduated scissor action (seal drops on hinge side before lock side).
- Mechanism removable from hinge side after fixing.
- 14 mm maximum drop.
- Galvanised steel flat springs and actuators in PA reinforced with 20% glassfibre.
- 6060 T6 aluminium alloy profiles.
- Closing plug included.

CERTYFIKAT:

- Przetestowane na 200,000 cykli zamykania

CERTIFICATIONS:

- Tested to 200,000 closing cycles.

Kod / Code	Wykończenie Finish	Grubość szkła (mm) Glass thickness (mm)	Długość (mm)* Length (mm) *	Materiał Material
CCR930B10 PAX	połyskowy alinox / polished alinox	10	930	aluminium / aluminium
CCR930B12 PAX	połyskowy alinox / polished alinox	12	930	aluminium / aluminium
CCR1030B10 PAX	połyskowy alinox / polished alinox	10	1030	aluminium / aluminium
CCR1030B12 PAX	połyskowy alinox / polished alinox	12	1030	aluminium / aluminium
CCR930B10 NA	anoda srebrna / silver anodized	10	930	aluminium / aluminium
CCR930B12 NA	anoda srebrna / silver anodized	12	930	aluminium / aluminium
CCR1030B10 NA	anoda srebrna / silver anodized	10	1030	aluminium / aluminium
CCR1030B12 NA	anoda srebrna / silver anodized	12	1030	aluminium / aluminium

* **PRZYCINANIE DŁUGOŚCI:** możliwość skrócenia długości maksymalnie 130 mm po przeciwnej stronie przycisku

* **TRIMMING LENGTHS** up to 130 mm on the opposite side to the plunger

CCS

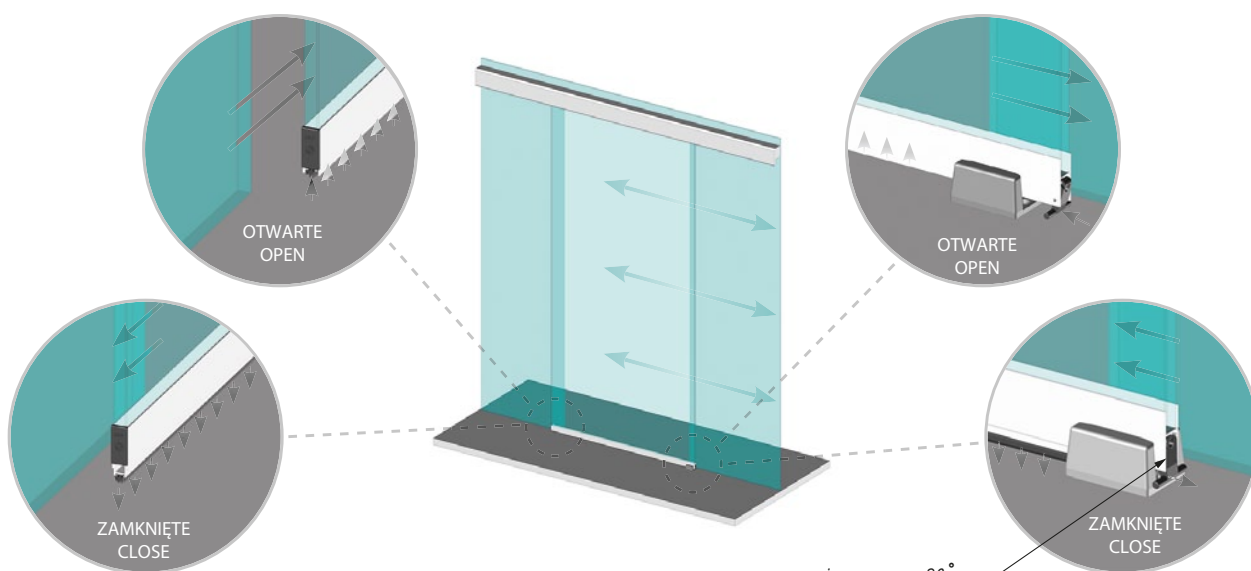
Listwa dolna z uszczelką do drzwi przesuwnych
Drop down seal glass bottom slide

LISTWA DOLNA Z USZCZELKĄ DO DRZWI PRZESUWNYCH

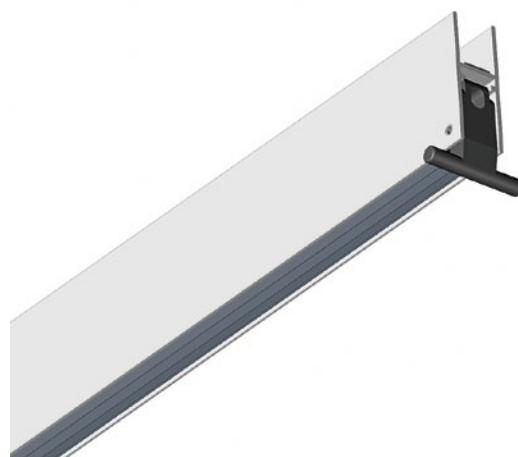
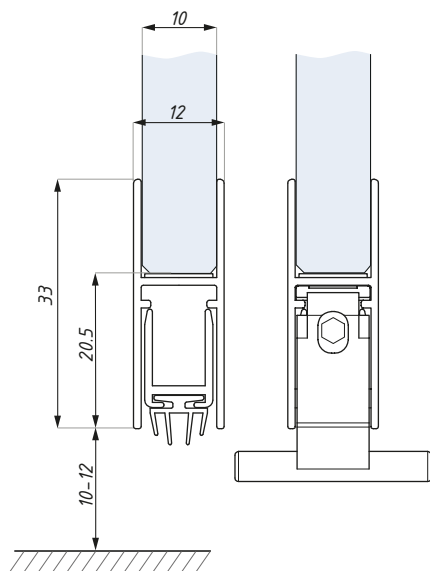
CCS to listwa z uszczelką, przeznaczona jest do montażu na dolnej krawędzi drzwi szklanych. Listwa jest łatwa w montażu a dzięki mechanizmowi nożycowemu samodzielnie adaptuje się do każdego rodzaju podłoża i wypełnia szczelinę pomiędzy drzwiami a podłogą. Listwa jest przystosowana dla osób niepełnosprawnych, zapewnia ochronę przed insektami i kurzem. Poprawia właściwości akustyczne drzwi szklanych.

DROP DOWN SEAL GLASS BOTTOM SLIDE

It's a door bottom seal which closes the gap between the sliding door glass door bottom and the floor. It's easy to install and because of the graduated scissor action of the mechanism, it adapt itself to all kind of floors, even if not perfectly linear.



pozycja zaczepu 90°
lever position 90°



USZCZELKA / SEAL:

- 4 pióra uszczelki wykonane z samogasnącego silikonu
- 4 fins in self extinguishing coextruded thermoplastic

INFORMACJE TECHNICZNE / TECHNICAL CHARACTERISTICS:

- Stopniowany mechanizm nożycowy – uszczelka opada w pierwszej kolejności po stronie prowadnicy dolnej (po stronie zaczepu), w drugiej kolejności po stronie zamka
- Automatycznie wysuwana uszczelka uruchamiana zaczepem przy końcowym domyku
- Maksymalne wysunięcie uszczelki do 14 mm
- Elementy mechanizmu wykonane są ze stali ocynkowanej i wzmocnionego PA z 20 % domieszką włókna szklanego
- Profile wykonane są ze stopu aluminium 6060 T6
- Zawiera uszczelkę domykającą
- Graduated scissor action (seal drops on sliding door guide side before lock side)
- Automatic dropdown seal with reverse actuation by lever, drove by sliding door guide
- 14 mm maximum drop.
- Galvanised steel flat springs and actuators in PA reinforced with 20% glassfibre
- 6060 T6 aluminium alloy profiles
- Closing plug included

CERTIFICATIONS:

- Tested to 200,000 closing cycle

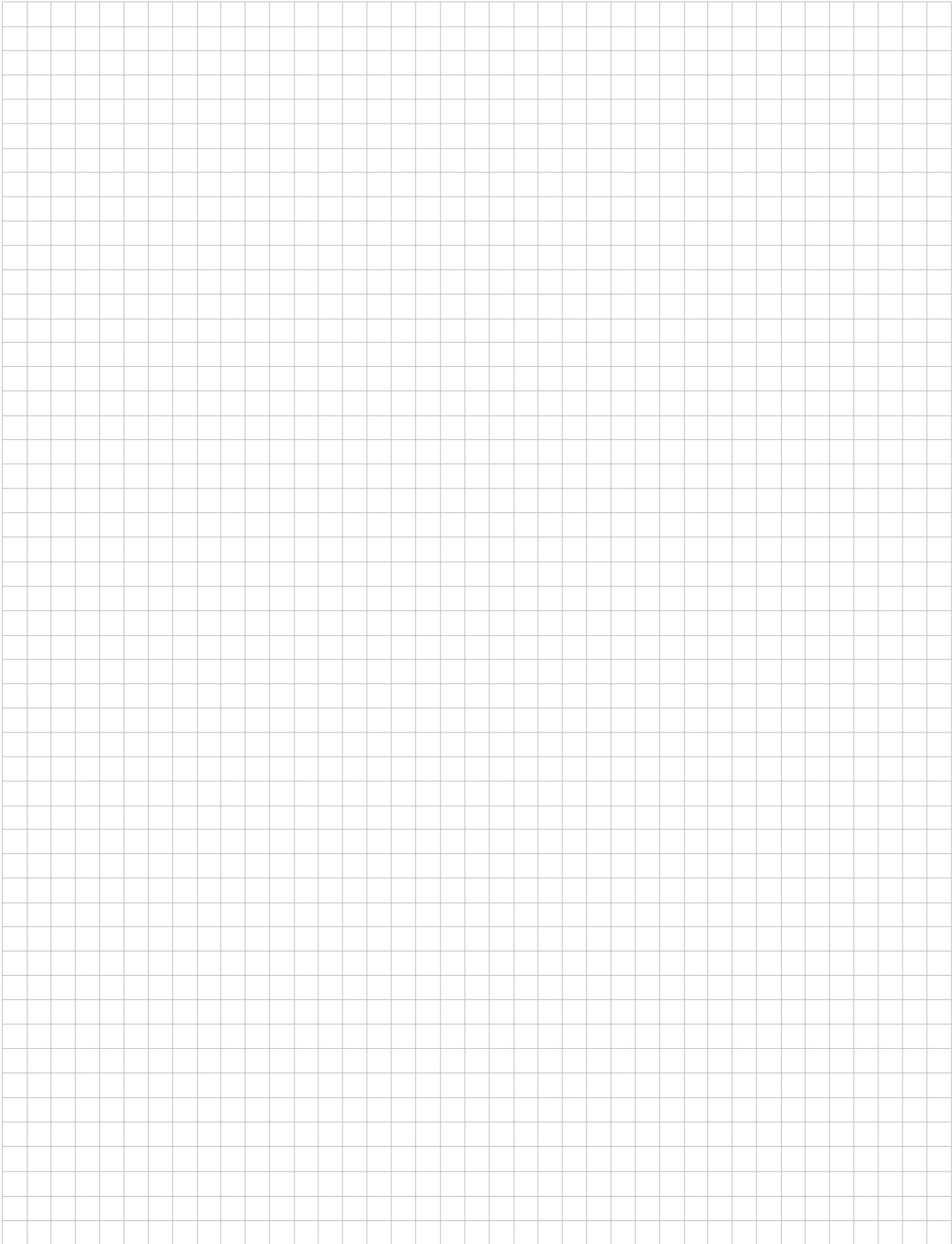
CERTYFIKAT:

- Przetestowane na 200,000 cykli zamykania

Kod / Code	Wykończenie Finish	Grubość szkła (mm) Glass thickness (mm)	Długość (mm)* Length (mm) *	Materiał Material
CCS1030A10 PAX	połyskowy alinox / polished alinox	10	1030	aluminium / aluminium
CCS1030A10 NA	anoda srebrna / silver anodized	10	1030	aluminium / aluminium

* **PRZYCINANIE DŁUGOŚCI:** możliwość skrócenia długości maksymalnie 130 mm po przeciwnej stronie przycisku

* **TRIMMING LENGTHS** up to 130 mm on the opposite side to the plunger







CDA POLSKA sp. z o.o. sp. k.

SIEDZIBA WROCŁAW

ul. Robotnicza 60
53-608 Wrocław

T: +48 71 797 80 28
F: +48 71 797 80 27
biuro@cdapolska.pl

ODDZIAŁ GDYNIA

ul. Morska 306 A
81-006 Gdynia

T/F: +48 58 719 28 78
gdynia@cdapolska.pl

ODDZIAŁ WARSZAWA

ul. Łodygowa 25
03-687 Warszawa

T/F: +48 22 675 05 89
warszawa@cdapolska.pl

www.cdapolska.pl



ZAMKI

UCHWYTY DRZWIOWE

ZAWIASY



HINGES & LOCKS DOOR HANDLES

ERICE LINE

**Zamki i zawiasy
do drzwi szklanych**

**Locks & hinges
for glass door**



**ZAMKI
ZAWIASY
KLAMKI**

**LOCKS
HINGES &
PULL HANDLES**



KOD CODE	DOSTĘPNE WYKOŃCZENIA AVAILABLE FINISH			STRONA PAGE
ZAMEK I PRZECIWKASETA LOCK & STRIKE PATCH	SATYNA SATIN	POŁYSK POLISHED	ANODA SILVER ANODIZED	
TGL15S	■	■	■	1
TGL15SNH	■	■	■	1
TGL15SBBK	■			2
TGS10S	■	■	■	2
TGL15D	■			3
TGL15DNH	■			3
TGS10D	■			4
TGL35S	■	■	■	7
TGL35SNH	■	■	■	7
TGL35SBBK	■			8
TGS30S	■	■	■	8
TGL35D	■			9
TGL15DNH	■			9
TGS30D	■			10
TGL40S	■			13
TGL40SNH	■			13
TGS40S	■		■	13
TGL40D	■			14
TGL40DNH	■			14
TGS40D	■			14
TGL45S	■		■	17
TGL45SNH	■		■	17
TGL45SBBK	■			18
TGS40S	■		■	18
TGL45D	■			19
TGL45DNH	■			19
TGS40D	■			20
TGL60S	■		■	23
TGL60SNH	■		■	23
TGS60S	■		■	24
TGLI10S	■	■		27
TGS10S	■	■	■	27
TGLI30S	■	■		28
TGS30S	■	■	■	28
TGL70L	■			31
TGS70L	■			31
TGL70R	■			32
TGS70R	■			32



**ZAMKI ERICE LINE
ERICE LINE LOCKS**

SERIA TGL15 TGL15 RANGE



Certyfikat badań PN-EN 12209:2005+AC:2006P (ITB)
Building Research Institute (ITB) certification PN-EN 12209:2005+AC:2006P

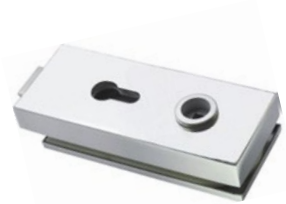


SERIA TGL15 - Zamki do drzwi szklanych TGL15 RANGE - Locks for glass doors

Zamki centralne do drzwi
otwieranych jednostronnie
Central locks (single action)

Zamki centralne do drzwi
otwieranych dwustronnie
Central locks (double action)

TGL15S



TGL15D

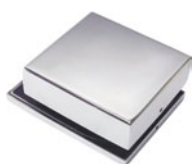


SERIA TGL15 - Przeciwkasety do drzwi szklanych TGL15 RANGE - Strike patches for glass doors

Przeciwkasety do zamków
jednostronnych
Strike patch (single action)

Przeciwkasety do zamków
dwustronnych
Strike patch (double action)

TGS10S



TGS10D



Zawiasy powiązane Related hinges

STR. 43-54
P. 43-54

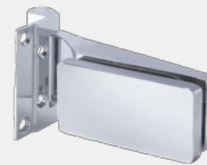
TGH11

STR. 45 | P.45



TGH12

STR. 50 | P. 50



TGH122

STR. 50 | P. 50



TGH13SET

STR. 48 | P. 48



TGCR312

STR. 53 | P. 53



Klamki powiązane Related handles

STR. 35-37
P. 35-37

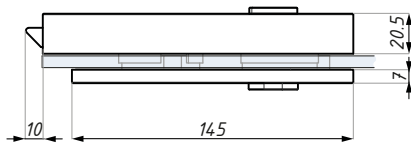
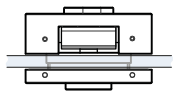
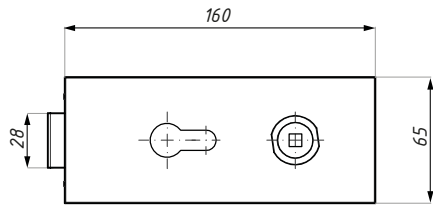
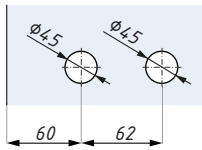
Wkładki powiązane Related cylinders

STR. 38-40
P. 38-40

TGL15S

Zamek centralny z otworem na wkładkę i klamkę
Central lock (single action) prepared
for europrofile cylinder and lever handle

Przygotowanie szkła
Glass preparation



Kod / Code	Materiał / Material	Wykończenie / Finish
TGL15S SSS	stal nierdzewna / stainless steel	satyna / satin stainless steel
TGL15S PSS	stal nierdzewna / stainless steel	połysk / polished
TGL15S NA	aluminium / aluminium	anoda / anodized

grubość szkła (mm): 8; 10; 12

glass thickness (mm): 8; 10; 12

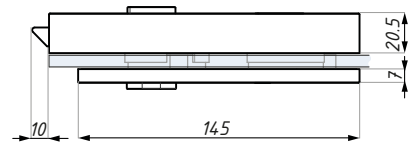
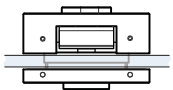
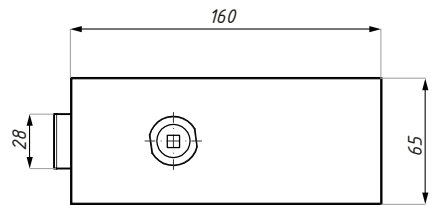
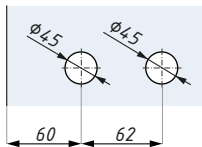
Nie zawiera klamki, wkładki
i płytki zaczepowej

Lever handle, cylinder and
keeper plate not included

TGL15SNH

Zamek centralny z otworem klamkę
Central lock (single action) prepared for lever handle

Przygotowanie szkła
Glass preparation



Kod / Code	Materiał / Material	Wykończenie / Finish
TGL15SNH SSS	stal nierdzewna / stainless steel	satyna / satin stainless steel
TGL15SNH PSS	stal nierdzewna / stainless steel	połysk / polished
TGL15SNH NA	aluminium / aluminium	anoda / anodized

grubość szkła (mm): 8; 10; 12

glass thickness (mm): 8; 10; 12

Nie zawiera klamki i płytki zaczepowej

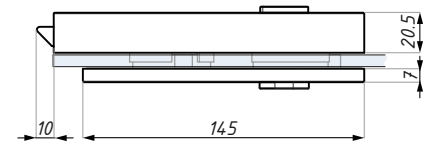
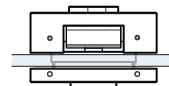
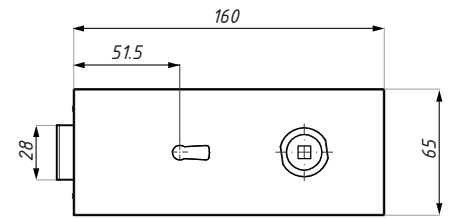
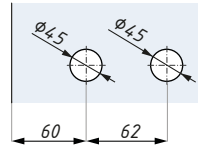
Lever handle and keeper plate
not included

TGL15SBBK

Zamek centralny z kluczem i otworem na klamkę
Central lock (single action) with key, prepared for lever handle



Przygotowanie szkła
Glass preparation



Kod / Code	Materiał / Material	Wykończenie / Finish
TGL15SBBK SSS	stal nierdzewna / stainless steel	satyna / satin stainless steel

grubość szkła (mm): 8; 10; 12 glass thickness (mm): 8; 10; 12

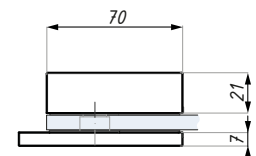
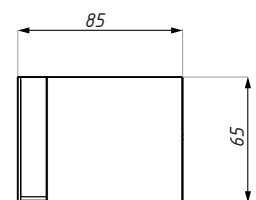
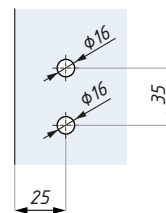
Nie zawiera klamki i płytki zaczepowej Lever handle and keeper plate not included

TGS10S

Przeciwkaseta do zamków jednostronnych
Strike patch (single action)



Przygotowanie szkła
Glass preparation



Kod / Code	Materiał / Material	Wykończenie / Finish
TGS10S SSS	stal nierdzewna / stainless steel	satyna / satin stainless steel
TGS10S PSS	stal nierdzewna / stainless steel	połysk / polished
TGS10S NA	aluminium / aluminium	anoda / anodized

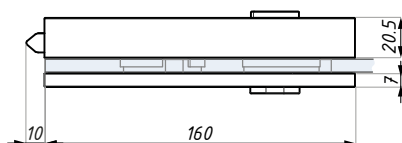
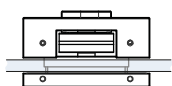
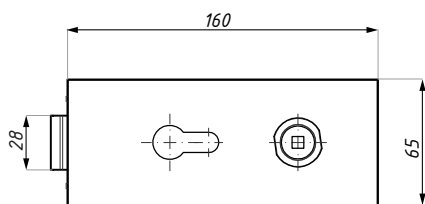
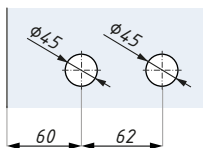
grubość szkła (mm): 8; 10; 12 glass thickness (mm): 8; 10; 12

Dla zamków: TGL15S, TGL15SNH, TGL15SBBK, TGLI10S For locks: TGL15S, TGL15SNH, TGL15SBBK, TGLI10S

TGL15D

Zamek centralny z otworem na wkładkę i klamkę
do drzwi otwieranych dwustronnie
Central lock (double action) prepared for europrofile
cylinder and lever handle

Przygotowanie szkła
Glass preparation



Kod / Code

TGL15D SSS

Wykończenie / Finish

satyna / satin stainless steel

materiał: stal nierdzewna

materiał: stainless steel

grubość szkła (mm): 8; 10; 12

glass thickness (mm): 8; 10; 12

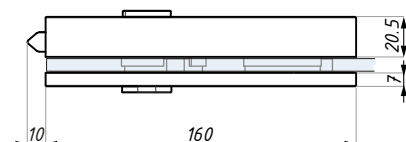
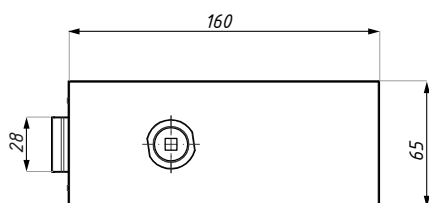
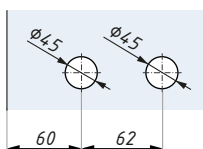
Nie zawiera klamki, wkładki i płytki
zaczepowej

Lever handle, cylinder and keeper plate
not included

TGL15DNH

Zamek centralny z otworem na klamkę
do drzwi otwieranych dwustronnie
Central lock (double action) prepared for lever handle

Przygotowanie szkła
Glass preparation



Kod / Code

TGL15DNH SSS

Wykończenie / Finish

satyna / satin stainless steel

materiał: stal nierdzewna

materiał: stainless steel

grubość szkła (mm): 8; 10; 12

glass thickness (mm): 8; 10; 12

Nie zawiera klamki i płytki zaczepowej

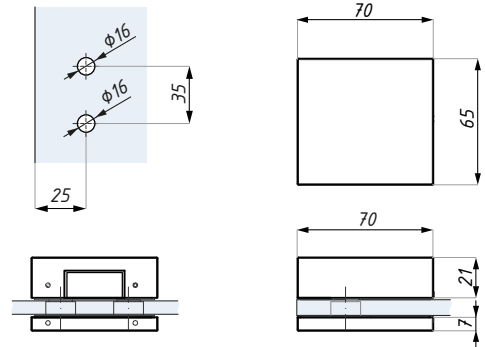
Lever handle and keeper plate not included

TGS10D

Przeciwkaseta do zamków dwustronnych
Strike patch (double action)



Przygotowanie szkła
Glass preparation



Kod / Code	Wykończenie / Finish
TGS10D SSS	satyna / satin stainless steel
materiał: stal nierdzewna	materiał: stainless steel
grubość szkła (mm): 8; 10; 12	glass thickness (mm): 8; 10; 12
Dla zamków: TGL15D, TGL15DNH	For locks: TGL15D, TGL15DNH



**ZAMKI ERICE LINE
ERICE LINE LOCKS**

SERIA TGL35 TGL35 RANGE



Certyfikat badań PN-EN 12209:2005+AC:2006P (ITB)
Building Research Institute (ITB) certification PN-EN 12209:2005+AC:2006P



SERIA TGL35 - Zamki do drzwi szklanych TGL35 RANGE - Locks for glass doors

Zamki centralne do drzwi
otwieranych jednostronnie
Central locks (single action)

TGL35S



Zamki centralne do drzwi
otwieranych dwustronnie
Central locks (double action)

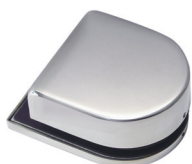
TGL35D



SERIA TGL35 - Przeciwkasety do drzwi szklanych TGL35 RANGE - Strike patches for glass doors

Przeciwkasety do zamków
jednostronnych
Strike patch (single action)

TGS30S



Przeciwkasety do zamków
dwustronnych
Strike patches (double action)

TGS30D



Zawiasy powiązane Related hinges

STR. 43-54
P. 43-54

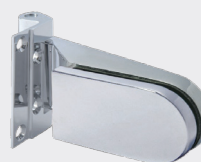
TGH31

STR. 45 | P. 45



TGH32

STR. 51 | P. 51



TGH322

STR. 51 | P. 51



TGH33SET

STR. 49 | P. 49



TGCR311

STR. 53 | P. 53



Klamki powiązane Related handles

STR. 35-37
P. 35-37

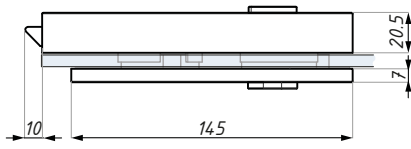
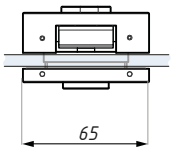
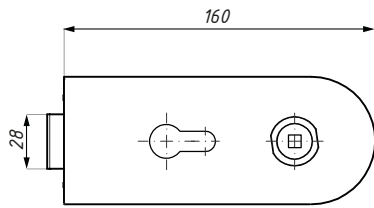
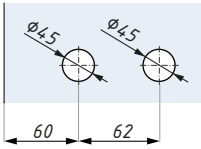
Wkładki powiązane Related cylinders

STR. 38-40
P. 38-40

TGL35S

Zamek centralny z otworem na wkładkę i klamkę
Central lock (single action) prepared for europrofile cylinder and lever handle

Przygotowanie szkła
Glass preparation



Kod / Code	Materiał / Material	Wykończenie / Finish
TGL35S SSS	stal nierdzewna / stainless steel	satyna / satin stainless steel
TGL35S PSS	stal nierdzewna / stainless steel	połysk / polished
TGL35S NA	aluminium / aluminium	anoda / anodized

grubość szkła (mm): 8; 10; 12

glass thickness (mm): 8; 10; 12

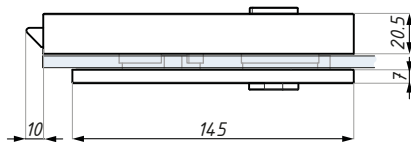
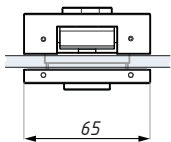
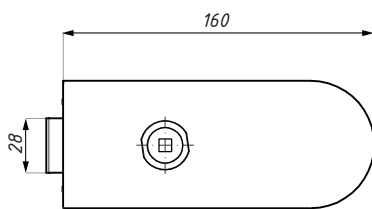
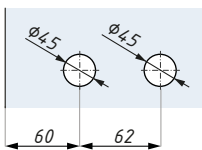
Nie zawiera klamki, wkładki i płytki zaczepowej

Lever handle, cylinder and keeper plate not included

TGL35SNH

Zamek centralny z otworem klamkę
Central lock (single action) prepared for lever handle

Przygotowanie szkła
Glass preparation



Kod / Code	Materiał / Material	Wykończenie / Finish
TGL35SNH SSS	stal nierdzewna / stainless steel	satyna / satin stainless steel
TGL35SNH PSS	stal nierdzewna / stainless steel	połysk / polished
TGL35SNH NA	aluminium / aluminium	anoda / anodized

grubość szkła (mm): 8; 10; 12

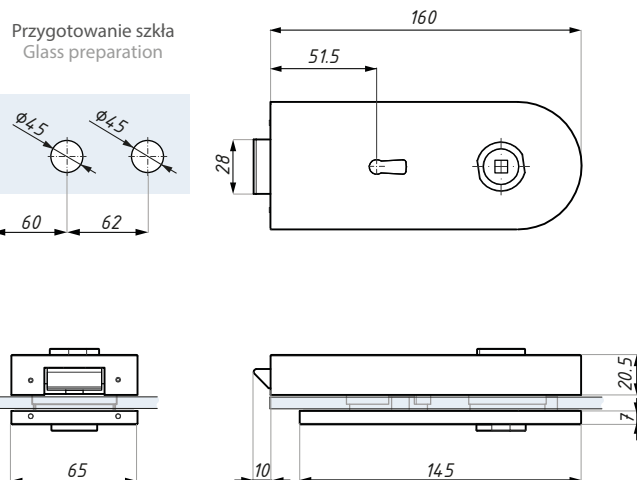
glass thickness (mm): 8; 10; 12

Nie zawiera klamki i płytki zaczepowej

Lever handle and keeper plate not included

TGL35SBBK

Zamek centralny z kluczem i otworem na klamkę
Central lock (single action) with key, prepared for lever handle



Kod / Code	Materiał / Material	Wykończenie / Finish
------------	---------------------	----------------------

TGL35SBBK SSS	stal nierdzewna / stainless steel	satyna / satin stainless steel
---------------	-----------------------------------	--------------------------------

grubość szkła (mm): 8; 10; 12

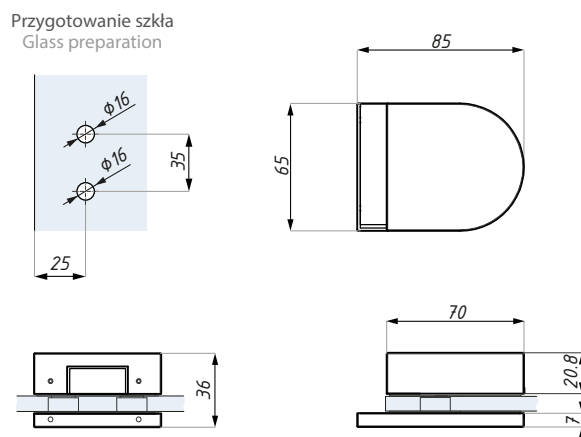
glass thickness (mm): 8; 10; 12

Nie zawiera klamki i płytki zaczepowej

Lever handle and keeper plate not included

TGS30S

Przeciwkaseta do zamków jednostronnych
Strike patch (single action)



Kod / Code	Materiał / Material	Wykończenie / Finish
------------	---------------------	----------------------

TGS30S SSS	stal nierdzewna / stainless steel	satyna / satin stainless steel
------------	-----------------------------------	--------------------------------

TGS30S PSS	stal nierdzewna / stainless steel	połysk / polished
------------	-----------------------------------	-------------------

TGS30S NA	aluminium / aluminium	anoda / anodized
-----------	-----------------------	------------------

grubość szkła (mm): 8; 10; 12

glass thickness (mm): 8; 10; 12

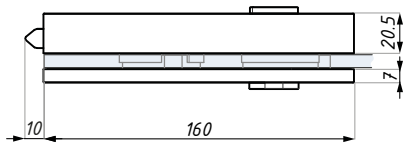
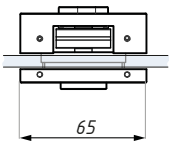
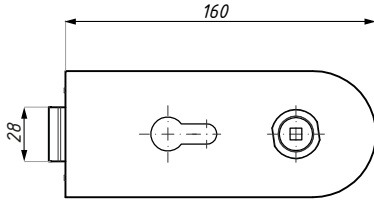
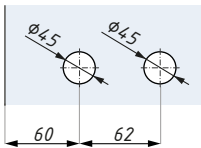
Dla zamków: TGL35S, TGL35SNH,
TGL35SBBK, TGLI30S

For locks: TGL35S, TGL35SNH,
TGL35SBBK, TGLI30S

TGL35D

Zamek centralny z otworem na wkładkę i klamkę do drzwi otwieranych dwustronnie
Central lock (double action) prepared for europrofile cylinder and lever handle

Przygotowanie szkła
Glass preparation



Kod / Code

TGL35D SSS

Wykończenie / Finish

satyna / satin stainless steel

materiał: stal nierdzewna

materiał: stainless steel

grubość szkła (mm): 8; 10; 12

glass thickness (mm): 8; 10; 12

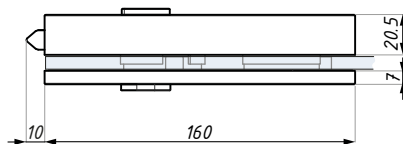
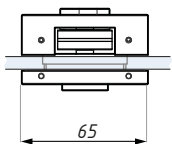
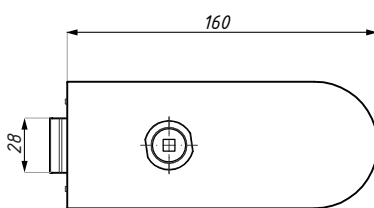
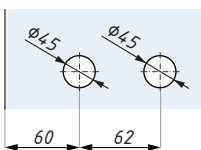
Nie zawiera klamki, wkładki i płytki zaczepowej

Lever handle, cylinder and keeper plate not included

TGL35DNH

Zamek centralny z otworem na klamkę do drzwi otwieranych dwustronnie
Central lock (double action) prepared for lever handle

Przygotowanie szkła
Glass preparation



Kod / Code

TGL35DNH SSS

Wykończenie / Finish

satyna / satin stainless steel

materiał: stal nierdzewna

materiał: stainless steel

grubość szkła (mm): 8; 10; 12

glass thickness (mm): 8; 10; 12

Nie zawiera klamki i płytki zaczepowej

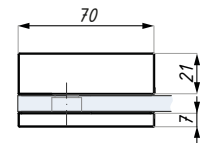
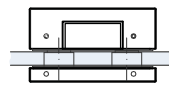
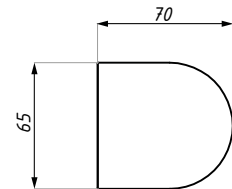
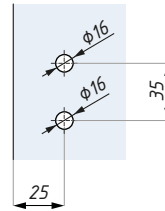
Lever handle and keeper plate not included

TGS30D

Przeciwkaseta do drzwi dwustronnych
Strike patch (double action)



Przygotowanie szkła
Glass preparation



Kod / Code	Wykończenie / Finish
TGS30D SSS	satyna / satin stainless steel
materiał: stal nierdzewna	materiał: stainless steel
grubość szkła (mm): 8; 10; 12	glass thickness (mm): 8; 10; 12
Dla zamków: TGL35D, TGL35DNH	For locks: TGL35D, TGL35DNH



**ZAMKI ERICE LINE
ERICE LINE LOCKS**

SERIA TGL40 TGL40 RANGE



Certyfikat badań PN-EN 12209:2005+AC:2006P (ITB)
Building Research Institute (ITB) certification PN-EN 12209:2005+AC:2006P



SERIA TGL40 - Zamki do drzwi szklanych TGL40 RANGE - Locks for glass doors

Zamki centralne do drzwi
otwieranych jednostronnie
Central locks (single action)

TGL40S



Zamki centralne do drzwi
otwieranych dwustronnie
Central locks (double action)

TGL40D



SERIA TGL40 - Przeciwkasety do drzwi szklanych TGL40 RANGE - Strike patches for glass doors

Przeciwkasety do zamków
jednostronnych
Strike patch (single action)

TGS40S



Przeciwkasety do zamków
dwustronnych
Strike patch (double action)

TGS40D



Zawiasy powiązane Related hinges

STR. 43-54

P. 43-54

TGH41

STR. 46 | P. 46



TGH42

STR. 52 | P. 52



TGH33SET

STR. 49 | P. 49



TGCR311

STR. 53 | P. 53



Klamki powiązane Related handles

STR. 35-37

P. 35-37

Wkładki powiązane Related cylinders

STR. 38-40

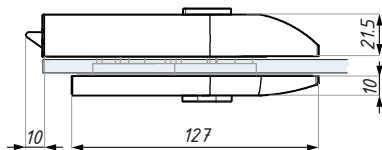
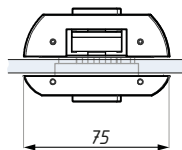
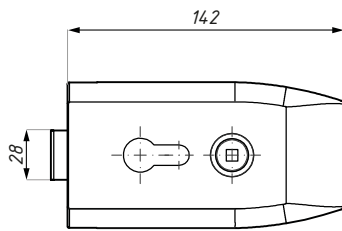
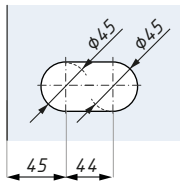
P. 38-40

TGL40S

Zamek centralny z otworem na wkładkę i klamkę
Central lock (single action) prepared for europrofile cylinder and lever handle



Przygotowanie szkła
Glass preparation



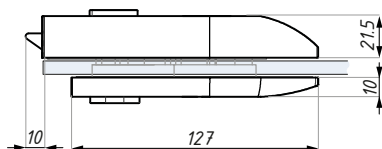
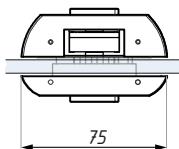
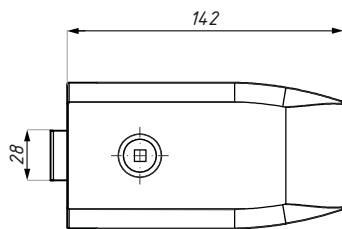
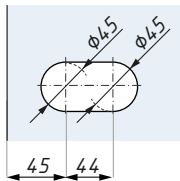
Kod / Code	Wykończenie / Finish
TGL40S SSS	satyna / satin stainless steel
materiał: stal nierdzewna	material: stainless steel
grubość szkła (mm): 8; 10; 12	glass thickness (mm): 8; 10; 12
Nie zawiera klamki, wkładki i płytki zaczepowej	Lever handle, cylinder and keeper plate not included

TGL40SNH

Zamek centralny z otworem na klamkę
Central lock (single action) prepared for lever handle



Przygotowanie szkła
Glass preparation



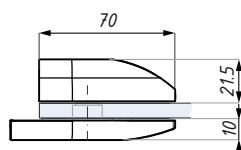
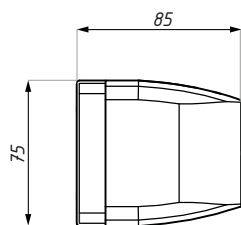
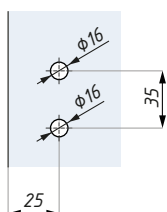
Kod / Code	Wykończenie / Finish
TGL40SNH SSS	satyna / satin stainless steel
materiał: stal nierdzewna	material: stainless steel
grubość szkła (mm): 8; 10; 12	glass thickness (mm): 8; 10; 12
Nie zawiera klamki i płytki zaczepowej	Lever handle and keeper plate not included

TGS40S

Przeciwkasetka do zamków jednostronnych
Strike patch (single action)



Przygotowanie szkła
Glass preparation



Kod / Code	Materiał / Material	Wykończenie / Finish
TGS40S SSS	stal nierdzewna / stainless steel	satyna / satin stainless steel
TGS40S NA	aluminium / aluminium	anoda / anodized
grubość szkła (mm): 8; 10; 12		glass thickness (mm): 8; 10; 12
Dla zamków: TGL45S, TGL45SNH, TGL45SBBK, TGL40S, TGL40SNH		For locks: TGL45S, TGL45SNH, TGL45SBBK, TGL40S, TGL40SNH

TGL40D

Zamek centralny z otworem na wkładkę i klamkę do drzwi otwieranych dwustronnie
Central lock (double action) prepared for europrofile cylinder and lever handle



Kod / Code	Wykończenie / Finish
TGL40D SSS	satyna / satin stainless steel
materiał: stal nierdzewna	materiał: stainless steel
grubość szkła (mm): 8; 10; 12	glass thickness (mm): 8; 10; 12
Nie zawiera klamki, wkładki i płytki zaczepowej	Lever handle, cylinder and keeper plate not included

TGL40DNH

Zamek centralny z otworem na klamkę do drzwi otwieranych dwustronnie
Central lock (double action) prepared for lever handle



Kod / Code	Wykończenie / Finish
TGL40DNH SSS	satyna / satin stainless steel
materiał: stal nierdzewna	materiał: stainless steel
grubość szkła (mm): 8; 10; 12	glass thickness (mm): 8; 10; 12
Nie zawiera klamki i płytki zaczepowej	Lever handle and keeper plate not included

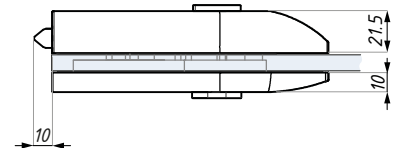
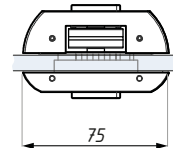
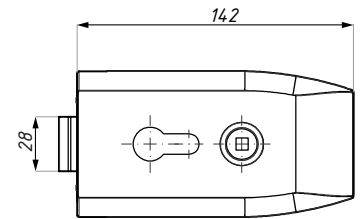
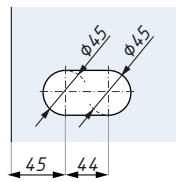
TGS40D

Przeciwkaseta do zamków dwustronnych
Strike patch (double action)

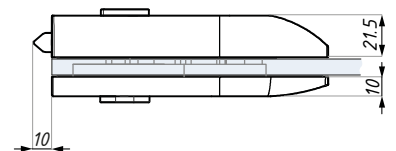
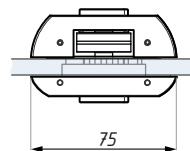
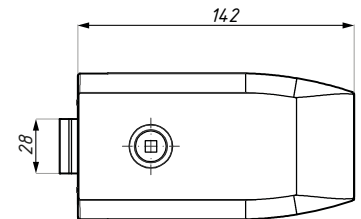
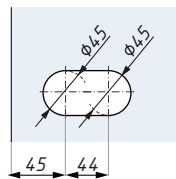


Kod / Code	Wykończenie / Finish
TGS40D SSS	satyna / satin stainless steel
materiał: stal nierdzewna	materiał: stainless steel
grubość szkła (mm): 8; 10; 12	glass thickness (mm): 8; 10; 12
Dla zamków: TGL45D, TGL45DNH, TGL40D, TGL40DNH	For locks: TGL45D, TGL45DNH, TGL40D, TGL40DNH

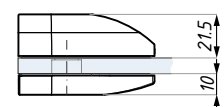
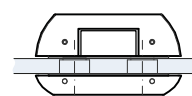
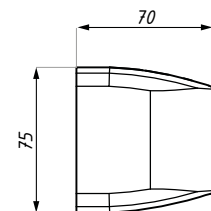
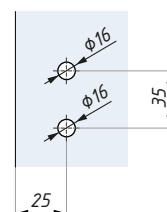
Przygotowanie szkła
Glass preparation



Przygotowanie szkła
Glass preparation



Przygotowanie szkła
Glass preparation





**ZAMKI ERICE LINE
ERICE LINE LOCKS**

SERIA TGL45 TGL45 RANGE



Certyfikat badań PN-EN 12209:2005+AC:2006P (ITB)
Building Research Institute (ITB) certification PN-EN 12209:2005+AC:2006P



SERIA TGL45 - Zamki do drzwi szklanych TGL45 RANGE - Locks for glass doors

Zamki centralne do drzwi
otwieranych jednostronnie
Central locks (single action)

TGL45S



Zamki centralne do drzwi
otwieranych dwustronnie
Central locks (double action)

TGL45D



SERIA TGL45 - Przeciwkasety do drzwi szklanych TGL45 RANGE - Strike patches for glass doors

Przeciwkasetka do zamków
jednostronnych
Strike patch (single action)

TGS40S



Przeciwkasetka do zamków
dwustronnych
Strike patch (double action)

TGS40D



Zawiasy powiązane Related hinges

STR. 43-51
P. 43-51

TGH41

STR. 46 | P. 46



TGH42

STR. 52 | P. 52



TGH422

STR. 52 | P. 52



TGH33SET

STR. 49 | P. 49



TGCR311

STR. 53 | P. 53



Klamki powiązane Related handles

STR. 35-37
P. 35-37

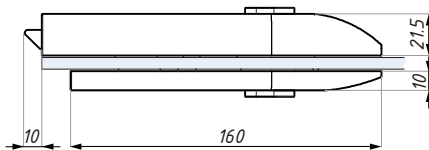
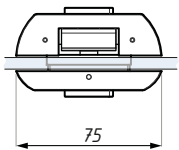
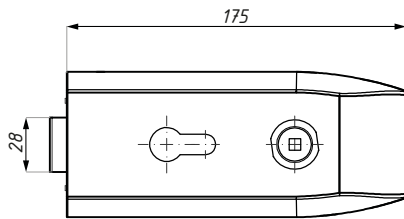
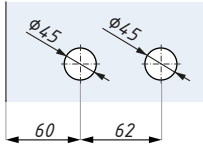
Wkładki powiązane Related cylinders

STR. 38-40
P. 38-40

TGL45S

Zamek centralny z otworem na wkładkę i klamkę
Central lock (single action) prepared for europrofile cylinder and lever handle

Przygotowanie szkła
Glass preparation



Kod / Code	Materiał / Material	Wykończenie / Finish
TGL45S SSS	stal nierdzewna / stainless steel	satyna / satin stainless steel
TGL45S NA	aluminium / aluminium	anoda / anodized

grubość szkła (mm): 8; 10; 12

glass thickness (mm): 8; 10; 12

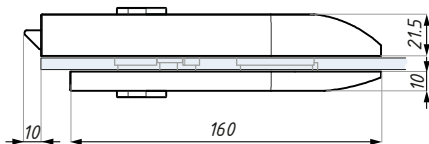
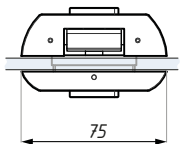
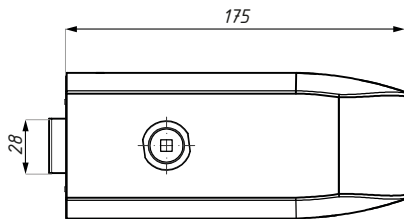
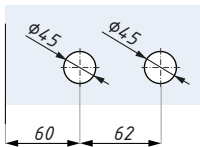
Nie zawiera klamki, wkładki i płytki zaczepowej

Lever handle, cylinder and keeper plate not included

TGL45SNH

Zamek centralny z otworem klamkę
Central lock (single action) prepared for lever handle

Przygotowanie szkła
Glass preparation



Kod / Code	Materiał / Material	Wykończenie / Finish
TGL45SNH SSS	stal nierdzewna / stainless steel	satyna / satin stainless steel
TGL45SNH NA	aluminium / aluminium	anoda / anodized

grubość szkła (mm): 8; 10; 12

glass thickness (mm): 8; 10; 12

Nie zawiera klamki i płytki zaczepowej

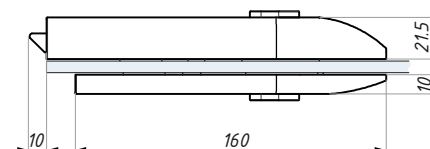
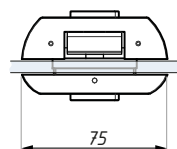
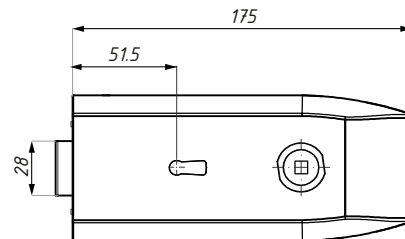
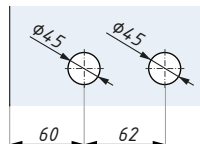
Lever handle and keeper plate not included

TGL45SBBK

Zamek centralny z kluczem i otworem na klamkę
Central lock (single action) with key, prepared for lever handle



Przygotowanie szkła
Glass preparation



Kod / Code	Materiał / Material	Wykończenie / Finish
------------	---------------------	----------------------

TGL45SBBK SSS	stal nierdzewna / stainless steel	satyna / satin stainless steel
---------------	-----------------------------------	--------------------------------

grubość szkła (mm): 8; 10; 12	glass thickness (mm): 8; 10; 12
-------------------------------	---------------------------------

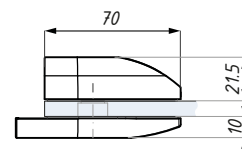
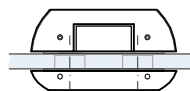
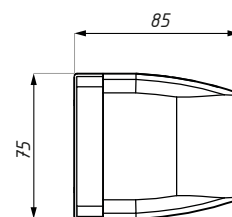
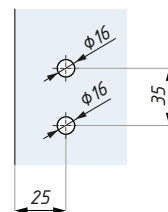
Nie zawiera klamki i płytki zaczepowej	Lever handle and keeper plate not included
--	--

TGS40S

Przeciwkaseta do zamków jednostronnych
Strike patch (single action)



Przygotowanie szkła
Glass preparation



Kod / Code	Materiał / Material	Wykończenie / Finish
------------	---------------------	----------------------

TGS40S SSS	stal nierdzewna / stainless steel	satyna / satin stainless steel
------------	-----------------------------------	--------------------------------

TGS40S NA	aluminium / aluminium	anoda / anodized
-----------	-----------------------	------------------

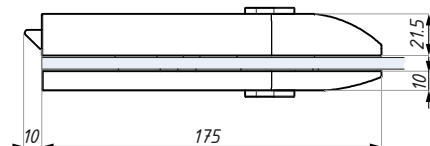
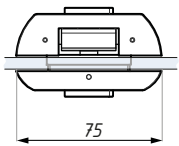
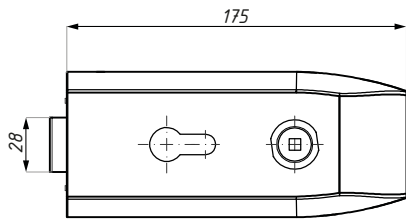
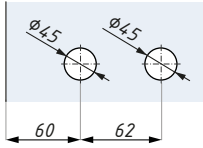
grubość szkła (mm): 8; 10; 12	glass thickness (mm): 8; 10; 12
-------------------------------	---------------------------------

Dla zamków: TGL45S, TGL45SNH, TGL45SBBK, TGL40S, TGL40SNH	For locks: TGL45S, TGL45SNH, TGL45SBBK, TGL40S, TGL40SNH
---	--

TGL45D

Zamek centralny z otworem na wkładkę i klamkę
Central lock (single action) prepared for europrofile cylinder and lever handle

Przygotowanie szkła
Glass preparation



Kod / Code	Materiał / Material	Wykończenie / Finish
TGL45D SSS	stal nierdzewna / stainless steel	satyna / satin stainless steel

grubość szkła (mm): 8; 10; 12

glass thickness (mm): 8; 10; 12

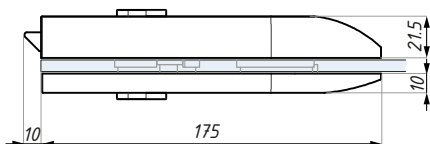
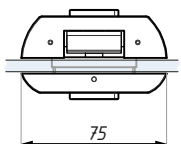
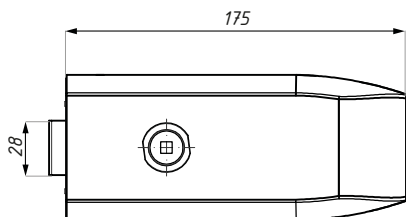
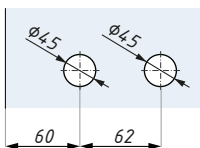
Nie zawiera klamki, wkładki i płytki zaczepowej

Lever handle, cylinder and keeper plate not included

TGL45DNH

Zamek centralny z otworem klamkę
Central lock (single action) prepared for lever handle

Przygotowanie szkła
Glass preparation



Kod / Code	Materiał / Material	Wykończenie / Finish
TGL45DNH SSS	stal nierdzewna / stainless steel	satyna / satin stainless steel

grubość szkła (mm): 8; 10; 12

glass thickness (mm): 8; 10; 12

Nie zawiera klamki i płytki zaczepowej

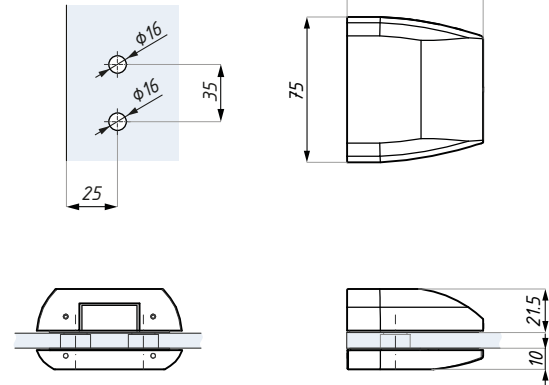
Lever handle and keeper plate not included

TGS40D

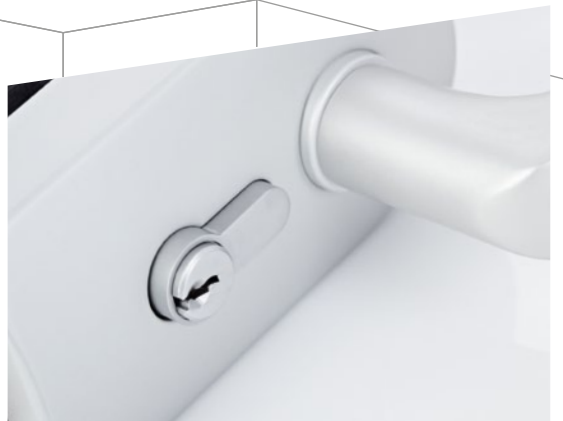
Przeciwkaseta do drzwi otwieranych dwustronnie
Strike patch (double action)



Przygotowanie szkła
Glass preparation



Kod / Code	Wykończenie / Finish
TGS40D SSS	satyna / satin stainless steel
material: stal nierdzewna	material: stainless steel
grubość szkła (mm): 8; 10; 12	glass thickness (mm): 8; 10; 12
Dla zamków: TGL45D, TGL45DNH, TGL40D, TGL40DNH	For locks: TGL45D, TGL45DNH, TGL40D, TGL40DNH



**ZAMKI ERICE LINE
ERICE LINE LOCKS**

SERIA TGL60 TGL60 RANGE



Certyfikat badań PN-EN 12209:2005+AC:2006P (ITB)
Building Research Institute (ITB) certification PN-EN 12209:2005+AC:2006P



SERIA TGL60 - Zamki do drzwi szklanych TGL60 RANGE - Locks for glass doors

Zamki centralne do drzwi otwieranych jednostronnie
Central locks (single action)

TGL60S



TGL60SNH



SERIA TGL60 - Przeciwkasetta do drzwi szklanych TGL60 RANGE - Strike patch for glass door

Przeciwkasetta do zamków jednostronnych
Strike patch (single action)

TGS60S



Zawiasy powiązane Related hinges

STR. 43-54
P. 43-54

TGH31

STR. 45 | P. 45



TGH32

STR. 51 | P. 51



TGH322

STR. 51 | P. 51



TGH33SET

STR. 49 | P. 49



TGCR311

STR. 53 | P. 53



Klamki powiązane Related handles

STR. 35-37
P. 35-37

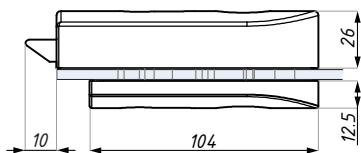
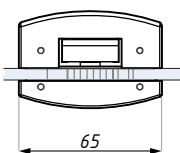
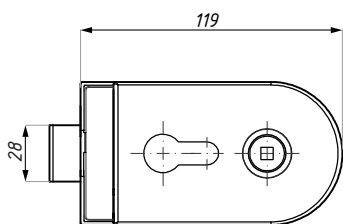
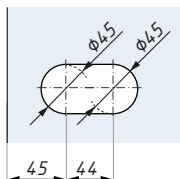
Wkładki powiązane Related cylinders

STR. 38-40
P. 38-40

TGL60S

Zamek centralny z otworem na wkładkę i klamkę
Central lock (single action) prepared for europrofile cylinder
and lever handle

Przygotowanie szkła
Glass preparation

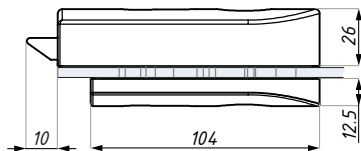
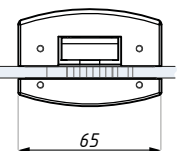
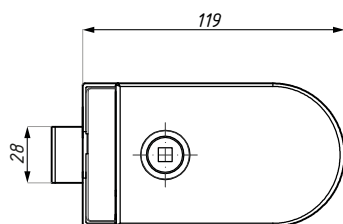
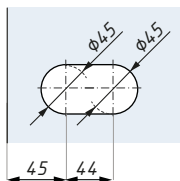


Kod / Code	Materiał / Material	Wykończenie / Finish
TGL60S SSS	stal nierdzewna / stainless	satyna / satin stainless steel
TGL60S NA	aluminium / aluminium	anoda / anodized
grubość szkła (mm): 8; 10; 12		glass thickness (mm): 8; 10; 12
Nie zawiera klamki, wkładki i płytki zaczepowej		Lever handle, cylinder and keeper plate not included

TGL60SNH

Zamek centralny z otworem na klamkę
Central lock (single action) prepared for lever handle

Przygotowanie szkła
Glass preparation



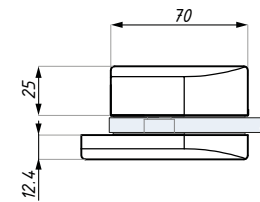
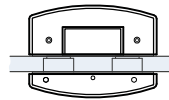
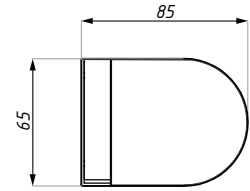
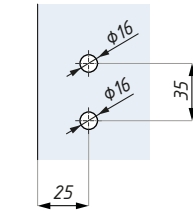
Kod / Code	Materiał / Material	Wykończenie / Finish
TGL60SNH SSS	stal nierdzewna / stainless	satyna / satin stainless steel
TGL60SNH NA	aluminium / aluminium	anoda / anodized
grubość szkła (mm): 8; 10; 12		glass thickness (mm): 8; 10; 12
Nie zawiera klamki i płytki zaczepowej		Lever handle and keeper plate not included

TGS60S

Przeciwkasetta
Strike patch



Przygotowanie szkła
Glass preparation



Kod / Code	Materiał / Material	Wykończenie / Finish
TGS60S SSS	stal nierdzewna / stainless	satyna / satin stainless steel
TGS60S NA	aluminium / aluminium	anoda / anodized
grubość szkła (mm): 8; 10; 12		glass thickness (mm): 8; 10; 12
Dla zamków: TGL60S, TGL60SNH		For locks: TGL60S, TGL60SNH



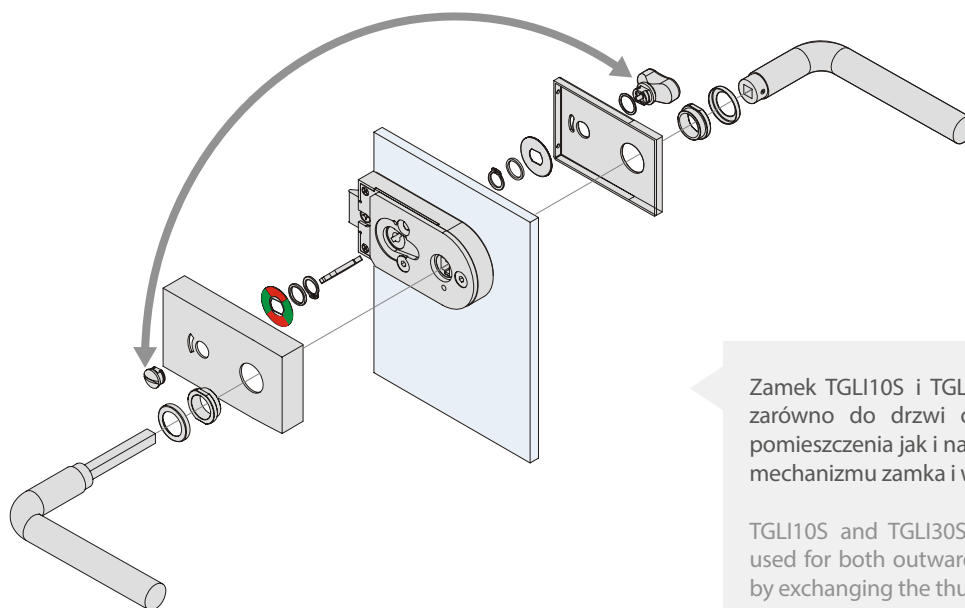
**ZAMKI ERICE LINE
ERICE LINE LOCKS**

ZAMEK ŁAZIENKOWY WASHROOM INDICATION LOCK

CBC

Certyfikat badań PN-EN 12209:2005+AC:2006P (ITB)
Building Research Institute (ITB) certification PN-EN 12209:2005+AC:2006P





Zamek TGLI10S i TGLI30S można montować zarówno do drzwi otwieranych do środka pomieszczenia jak i na zewnątrz, po obróceniu mechanizmu zamka i wskaźnika obłożenia

TGLI10S and TGLI30S indicator lock can be used for both outward door and inward door by exchanging the thumbturn side

Zamki łazienkowe ze wskaźnikiem obłożenia Washroom indication locks

Zamek łazienkowy
Washroom indication lock

TGLI10S



Zamek łazienkowy
Washroom indication lock

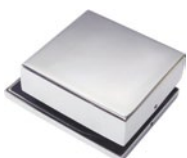
TGLI30S



Przeciwkasety do zamków łazienkowych Strike patches for washroom indication lock

Przeciwkasetą
Strike patch

TGS10S



Przeciwkasetą
Strike patch

TGS30S



Zawiasy powiązane Related hinges

STR. 43-54

P. 43-54

TGH11



TGH12



TGH31



TGH32



Klamki powiązane Related handles

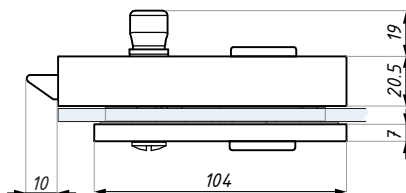
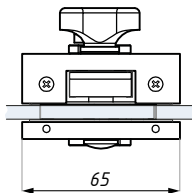
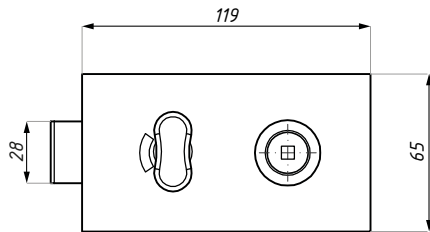
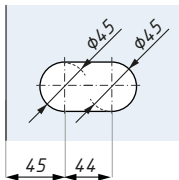
STR. 35-37

P. 35-37

TGLI10S

Zamek centralny łazienkowy, do drzwi otwieranych jednostronnie, ze wskaźnikiem obłożenia
Washroom indication lock

Przygotowanie szkła
Glass preparation



Kod / Code

TGLI10S PSS

TGLI10S SSS

Wykończenie / Finish

połysk / polished stainless steel

satyna / satin stainless steel

materiał: stal nierdzewna

grubość szkła (mm): 8; 10; 12

Nie zawiera płytki zaczepowej

Nie zawiera klamki

materiał: stainless steel

glass thickness (mm): 8; 10; 12

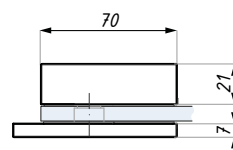
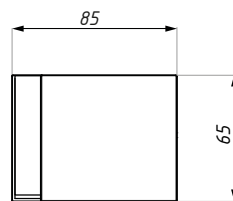
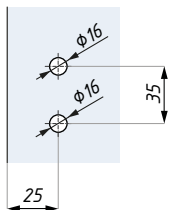
Keeper plate not included

Lever handle not included

TGS10S

Przeciwkaseta do zamków jednostronnych
Strike patch

Przygotowanie szkła
Glass preparation



Kod / Code

TGS10S PSS

TGS10S SSS

Wykończenie / Finish

połysk / polished stainless steel

satyna / satin stainless steel

materiał: stal nierdzewna

grubość szkła (mm): 8; 10; 12

Dla zamka: TGLI10S, TGL15S,
TGL15SNH, TGL15SBBK

materiał: stainless steel

glass thickness (mm): 8; 10; 12

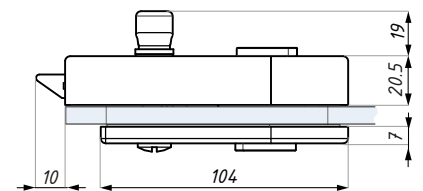
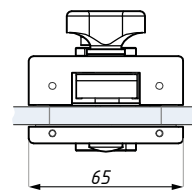
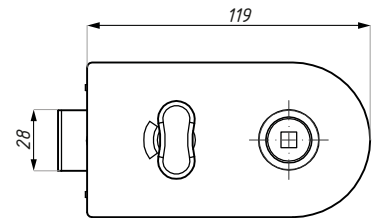
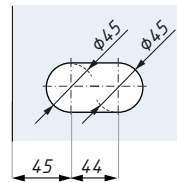
For lock: TGLI10S, TGL15S,
TGL15SNH, TGL15SBBK

TGLI30S

Zamek centralny łazienkowy, do drzwi otwieranych jednostronnie, ze wskaźnikiem obłożenia
Washroom indication lock



Przygotowanie szkła
Glass preparation



Kod / Code

TGLI30S PSS

Wykończenie / Finish

połysk / polished stainless steel

TGLI30S SSS

satyna / satin stainless steel

materiał: stal nierdzewna

materiał: stainless steel

grubość szkła (mm): 8; 10; 12

glass thickness (mm): 8; 10; 12

Nie zawiera płytki zaczepowej

Keeper plate not included

Nie zawiera klamki

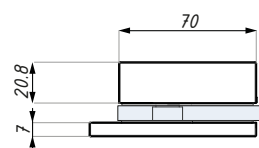
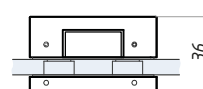
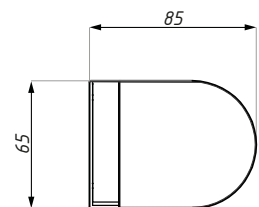
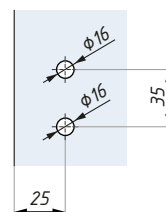
Lever handle not included

TGS30S

Przeciwkaseta do zamków jednostronnych
Strike patch



Przygotowanie szkła
Glass preparation



Kod / Code

TGS30S PSS

Wykończenie / Finish

połysk / polished stainless steel

TGS30S SSS

satyna / satin stainless steel

materiał: stal nierdzewna

materiał: stainless steel

grubość szkła (mm): 8; 10; 12

glass thickness (mm): 8; 10; 12

Dla zamka: TGLI30S, TGL35S, TGL35SNH, TGL35SBBK

For lock: TGLI30S, TGL35S, TGL35SNH, TGL35SBBK



**ZAMKI ERICE LINE
ERICE LINE LOCKS**

SERIA TGL70 TGL70 RANGE



Certyfikat badań PN-EN 12209:2005+AC:2006P (ITB)
Building Research Institute (ITB) certification PN-EN 12209:2005+AC:2006P



SERIA TGL70 - Zamki do drzwi szklanych TGL70 RANGE - Locks for glass doors

Zamek centralny pionowy z otworem na wkładkę i klamkę, lewy
Central vertical lock prepared for europrofile cylinder and lever handle, left

TGL70L



Zamek centralny pionowy z otworem na wkładkę i klamkę, prawy
Central vertical lock prepared for europrofile cylinder and lever handle, right

TGL70R



SERIA TGL70 - Przeciwkasety do drzwi szklanych TGL70 RANGE - Strike patches for glass doors

Przeciwkaseta do drzwi lewych
Strike patch left

TGS70L



Przeciwkaseta do drzwi prawych
Strike patch right

TGS70R



Zawiasy powiązane Related hinges

STR. 43-54

P. 43-54

TGH13

STR. 48 | P. 48



TGCR312

STR. 53 | P. 53



Klamki powiązane Related handles

STR. 35-37

P. 35-37

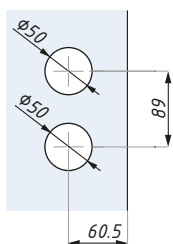
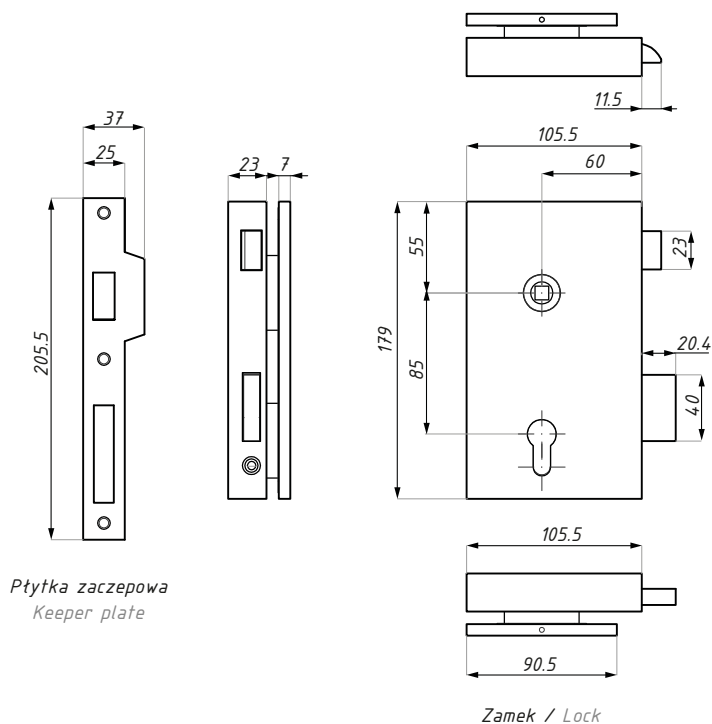
Wkładki powiązane Related cylinders

STR. 38-40

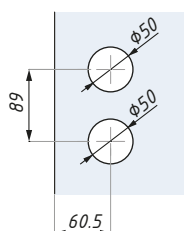
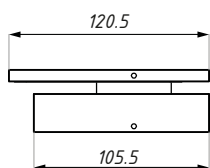
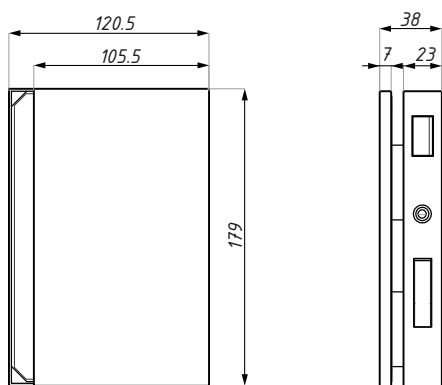
P. 38-40

TGL70L

Zamek centralny pionowy z otworem na wkładkę i klamkę, lewy
Central vertical lock prepared for europrofile cylinder and lever handle, left



Przygotowanie szkła
Glass preparation



Przygotowanie szkła
Glass preparation

Kod / Code	Wykończenie / Finish
TGL70L SSS	satyna / satin stainless steel
materiał: stal nierdzewna	material: stainless steel
grubość szkła (mm): 8; 10; 12	glass thickness (mm): 8; 10; 12
Zawiera płytkę zaczepową	Keeper plate included
Nie zawiera klamki i wkładki	Lever handle and cylinder not included

TGS70L

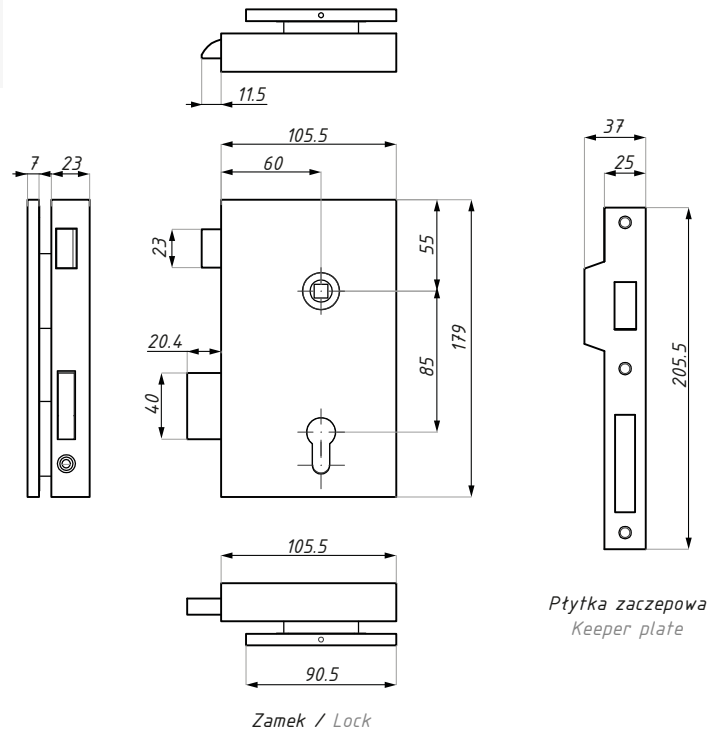
Przeciwkaseta do drzwi lewych
Strike patch left



Kod / Code	Wykończenie / Finish
TGS70L SSS	satyna / satin stainless steel
materiał: stal nierdzewna	material: stainless steel
grubość szkła (mm): 8; 10; 12	glass thickness (mm): 8; 10; 12
Dla zamków: TGL70L	For locks: TGL70L

TGL70R

Zamek centralny pionowy z otworem na wkładkę i klamkę, prawy
 Central vertical lock prepared for europrofile cylinder and lever handle, right



Kod / Code

TGL70R SSS

Wykończenie / Finish

satyna / satin stainless steel

materiał: stal nierdzewna

materiał: stainless steel

grubość szkła (mm): 8; 10; 12

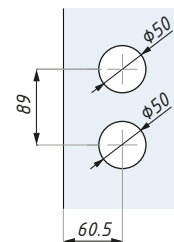
glass thickness (mm): 8; 10; 12

Zawiera płytkę zaczepową

Keeper plate included

Nie zawiera klamki i wkładki

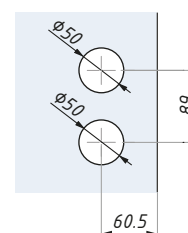
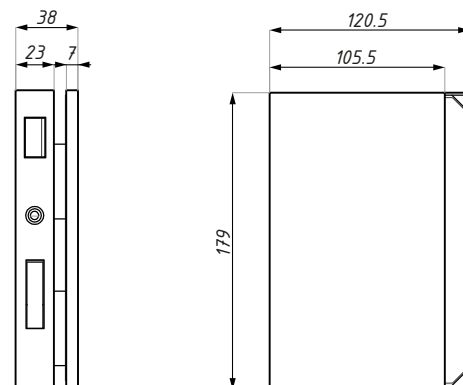
Lever handle and cylinder not included



Przygotowanie szkła
Glass preparation

TGS70R

Przeciwkaseta do drzwi prawych
 Strike patch right



Przygotowanie szkła
Glass preparation

Kod / Code

TGS70R SSS

Wykończenie / Finish

satyna / satin stainless steel

materiał: stal nierdzewna

materiał: stainless steel

grubość szkła (mm): 8; 10; 12

glass thickness (mm): 8; 10; 12

Dla zamków: TGL70R

For locks: TGL70R



ERICE LINE

KLAMKI I PRODUKTY UZUPEŁNIAJĄCE

Wkładki | Płytki

LEVER HANDLES & RELATED PRODUCTS

Profile cylinders | Keeper plates



Certyfikat badań PN-EN 1906:2012 oraz PN-EN 1303:2007
Certification PN-EN 1906:2012 & PN-EN 1303:2007





Zamki serii ERICE LINE zostały przebadane łącznie z klamkami i uzyskały certyfikat badań PN-EN 1906:2012 wykonany przez Instytutu Techniki Budowlanej (ITB)

Wkładki serii ERICE LINE zostały przebadane i uzyskały certyfikat badań PN-EN 1303:2007 wykonany przez Instytutu Techniki Budowlanej (ITB)

KLAMKI LEVER HANDLES

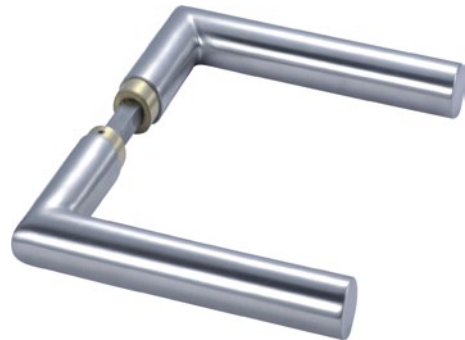
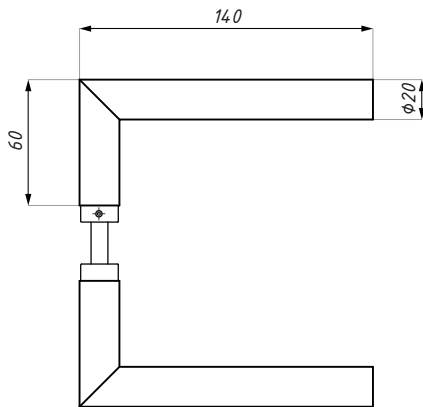
KOD CODE	■ DOSTĘPNE WYKOŃCZENIA AVAILABLE FINISH			STRONA PAGE
KLAMKA LEVER HANDLE	SATYNA SATIN	POŁYSK POLISHED	ANODA SILVER ANODIZED	
TGLH01	■	■	■	35
TGLH02	■			35
TGLH03	■	■	■	36
TGLH04	■		■	36
TGLH05	■		■	37
TGLH06	■	■	■	37

WKŁADKI PROFILE CYLINDERS

KOD CODE	■ DOSTĘPNE WYKOŃCZENIA AVAILABLE FINISH			STRONA PAGE
WKŁADKI PROFILE CYLINDERS	SATYNA SATIN	POŁYSK POLISHED	ANODA SILVER ANODIZED	
MZLC01	■			38
TGLC01			■	38
TGLC03	■			39
TGLC01T	■			39
TGLC01WC	■			40
TGLC02WC	■			40

TGLH01

Klamka
Lever handle



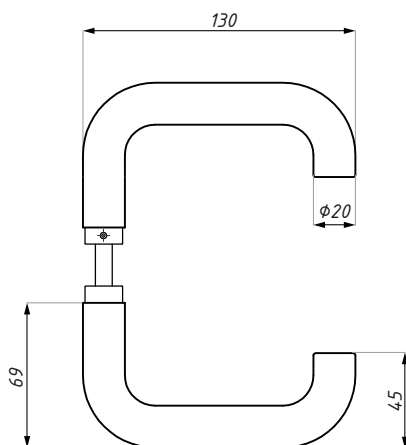
Kod / Code	Materiał / Material	Wykończenie / Finish
TGLH01 PSS	stal nierdzewna / stainless steel	połysk / polish stainless steel
TGLH01 SSS	stal nierdzewna / stainless steel	satyna / satin stainless steel
TGLH01 NA	aluminium / aluminium	anoda srebrna / silver anodised

Do wszystkich zamków serii Erice Line

For all Erice Line locks

TGLH02

Klamka
Lever handle



Kod / Code	Materiał / Material	Wykończenie / Finish
TGLH02 SSS	stal nierdzewna / stainless steel	satyna / satin stainless steel

materiał: stal nierdzewna

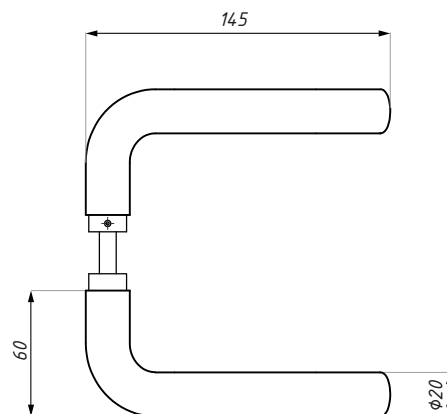
material: stainless steel

Do wszystkich zamków serii Erice Line

For all Erice Line locks

TGLH03

Klamka
Lever handle



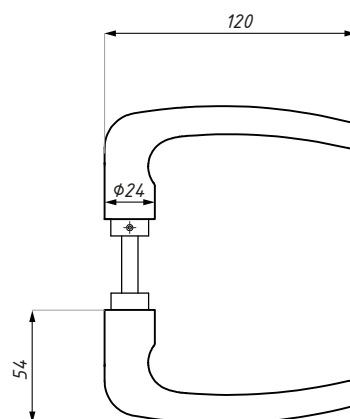
Kod / Code	Materiał / Material	Wykończenie / Finish
TGLH03 PSS	stal nierdzewna / stainless steel	połysk / polish stainless steel
TGLH03 SSS	stal nierdzewna / stainless steel	satyna / satin stainless steel
TGLH03 NA	aluminium / aluminium	anoda srebrna / silver anodised

Do wszystkich zamków serii Erice Line

For all Erice Line locks

TGLH04

Klamka
Lever handle



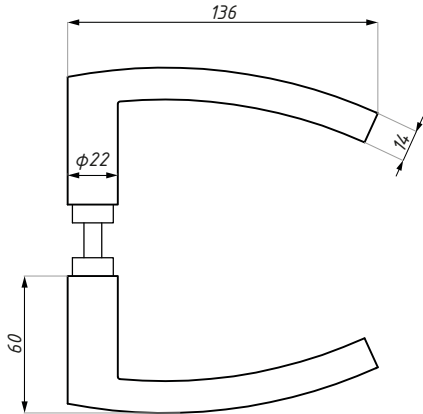
Kod / Code	Materiał / Material	Wykończenie / Finish
TGLH04 SSS	stal nierdzewna / stainless steel	satyna / satin stainless steel
TGLH04 NA	aluminium / aluminium	anoda srebrna / silver anodised

Do wszystkich zamków serii Erice Line

For all Erice Line locks

TGLH05

Klamka
Lever handle



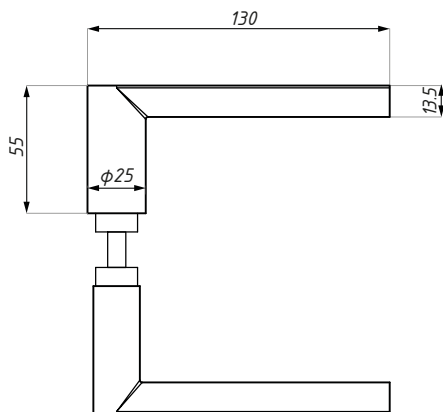
Kod / Code	Materiał / Material	Wykończenie / Finish
TGLH05 SSS	stal nierdzewna / stainless steel	satyna / satin stainless steel
TGLH05 NA	aluminium / aluminium	anoda srebrna / silver anodised

Do wszystkich zamków serii Erice Line

For all Erice Line locks

TGLH06

Klamka
Lever handle



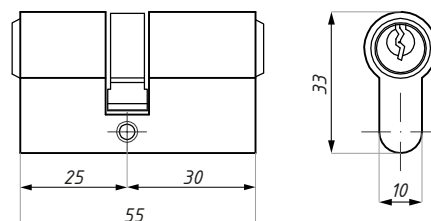
Kod / Code	Materiał / Material	Wykończenie / Finish
TGLH06 PSS	stal nierdzewna / stainless steel	połysk / polish stainless steel
TGLH06 SSS	stal nierdzewna / stainless steel	satyna / satin stainless steel
TGLH06 NA	aluminium / aluminium	anoda srebrna / silver anodised

Do wszystkich zamków serii Erice Line

For all Erice Line locks

MZLC01

Wkładka do zamka 25/30
Profile cylinder 25/30



Kod / Code

MZLC01 NS

materiał: mosiądz

Uwaga: przy montażu zamków TGL40, TGL45, TGL60 oraz TGL70 na szkle powyżej 10 mm zalecamy zastosowanie wkładki TGLC03 SC

Wykończenie / Finish

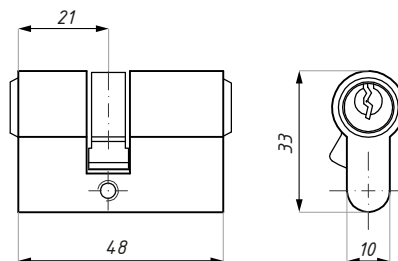
satyna / satin

materiał: brass

Note: when installing locks TGL40, TGL45, TGL60 and TGL70 on the glass thicker than 10 mm we recommend to use cylinder TGLC03 SC

TGLC01

Wkładka do zamka 21/27
Profile cylinder 21/27



Kod / Code

TGLC01 NA

materiał: mosiądz

Uwaga: wkładka do zastosowania z zamkami Erice Line montowanymi na szkle 8 mm.

Dla zamków TGL15 oraz TGL35 wkładkę można montować na szkle do grubości 10 mm.

Wykończenie / Finish

anoda / anodised

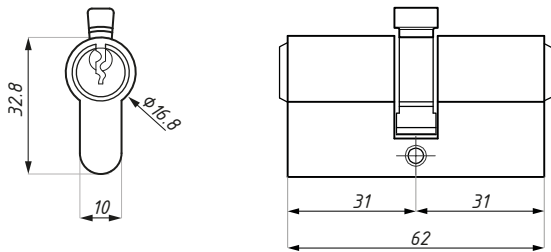
materiał: brass

Note: cylinder to use with locks Erice Line mounted on glass 8 mm.

For locks TGL15 and TGL35 cylinder can be mounted on glass thickness up to 10mm.

TGLC03

Wkładka
Euro-profile cylinder



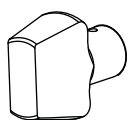
Kod / Code	Materiał / Material	Wykończenie / Finish
TGLC03 SC	mosiądz / brass	chrom satyna / satin chrome

Do zamka: TGL90 i TGL80H

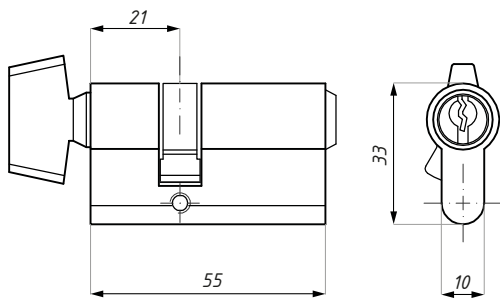
For lock: TGL90 i TGL80H

TGLC01T

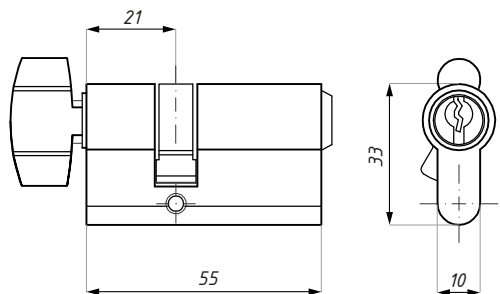
Wkładka do zamka z gałką typu A i C
Profile cylinder c/w key & knob A & C



Gałka / Knob
Typ A / A type



Gałka / Knob
Typ C / C type



Kod / Code	Typ / Type	Wykończenie / Finish
TGLC01TA SC	A	satyna / satin
TGLC01TC SC	C	satyna / satin

materiał: mosiądz

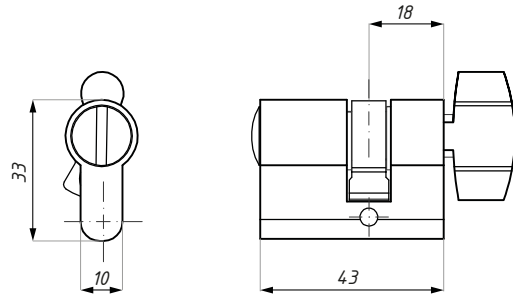
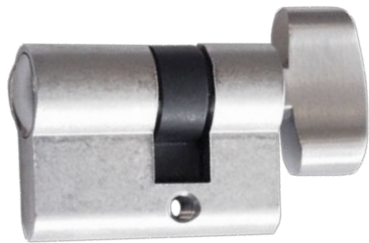
material: brass

wkładka do zastosowania z zamkami Erice Line montowanymi na panelach drzwiowych o grubości szkła: 8 lub 10 mm

profile cylinder for Erice Line locks installed on 8 or 10 mm thickness glass panels

TGLC01WC

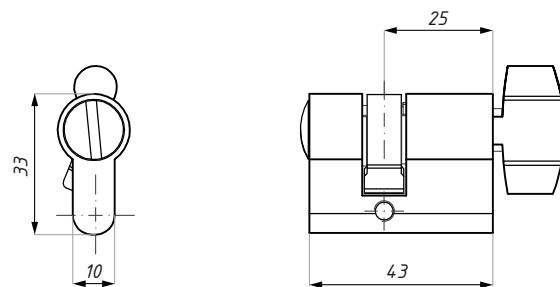
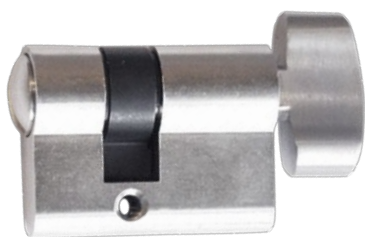
Wkładka do zamka z gałką typu C
Profile cylinder c/w key & knob C type



Kod / Code	Wykończenie / Finish
TGLC01WC SC	satyna / satin
materiał: mosiądz	material: brass
wkładka do zastosowania z zamkami Erice Line montowanymi na panelach drzwiowych o grubości szkła: 8 mm	profile cylinder for Erice Line locks installed on 8 mm thickness glass panels

TGLC02WC

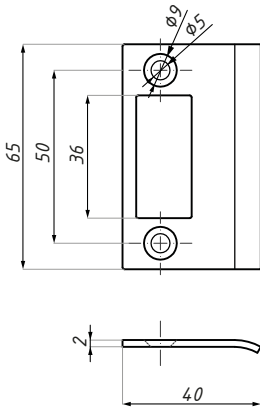
Wkładka do zamka z gałką typu C
Profile cylinder c/w key & knob C type



Kod / Code	Wykończenie / Finish
TGLC02WC SC	satyna / satin
materiał: mosiądz	material: brass
wkładka do zastosowania z zamkami Erice Line montowanymi na panelach drzwiowych o grubości szkła: 8 mm	profile cylinder for Erice Line locks installed on 8 mm thickness glass panels

TGLP02

Płytko do zamka centralnego, montaż na ścianie
Keeper plate for central lock



Kod / Code

TGLP02 SSS

Wykończenie / Finish

satyna / satin stainless steel

materiał: stal nierdzewna

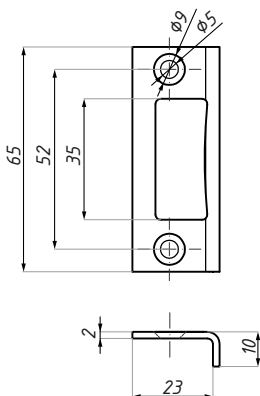
materiał: stainless steel

Dla wszystkich zamków do drzwi otwieranych jednostronnie serii Erice Line

For all single action Erice Line locks

TGLP03

Płytko do zamka centralnego, montaż na ościeżnicy
Keeper plate for central single action lock



Kod / Code

TGLP03 SSS

Wykończenie / Finish

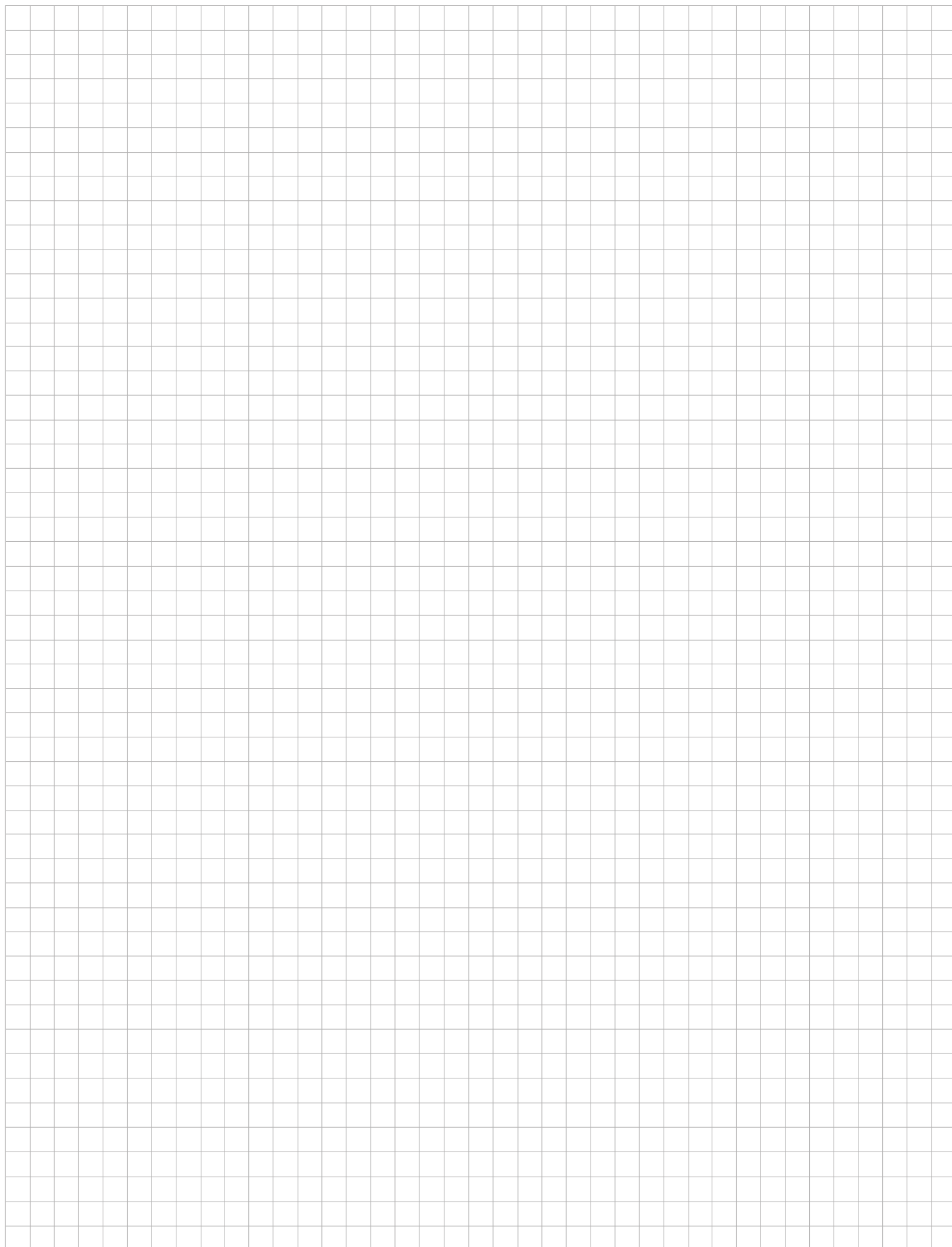
satyna / satin stainless steel

materiał: stal nierdzewna

materiał: stainless steel

Dla wszystkich zamków do drzwi otwieranych jednostronnie serii Erice Line

For all single action Erice Line locks





ERICE LINE

ZAWIASY HINGES

ZAWIASY

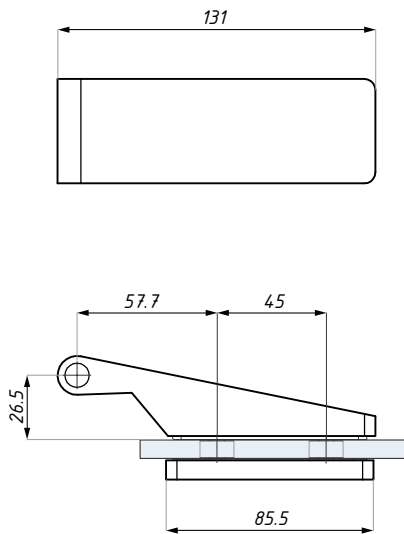
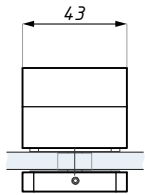
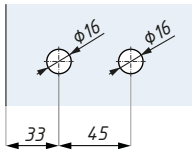
HINGES

KOD CODE	DOSTĘPNE WYKONCZENIA AVAILABLE FINISH			STRONA PAGE
ZAWIASY HINGES	SATYNA SATIN	POŁYSK POLISHED	ANODA SILVER ANODIZED	
TGH11	■	■	■	45
TGH31	■	■	■	45
TGH41	■		■	46
TGHP01	■	■	■	46
TGHP11				47
TGH13SET	■	■	■	48
TGH33SET	■		■	49
TGH12	■	■		50
TGH122			■	50
TGH32	■	■		51
TGH322			■	51
TGH42	■			52
TGH422			■	52
TGCR311	■		■	53
TGCR312	■		■	53

TGH11

Zawias do drzwi szklanych z maskownicą trzpienia
Hinge complete with pin sleeve

Przygotowanie szkła
Glass preparation

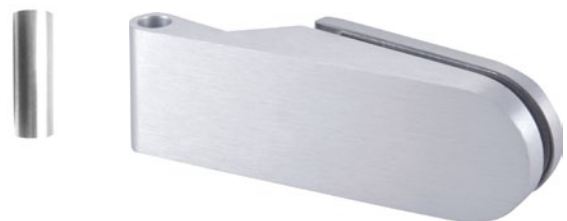
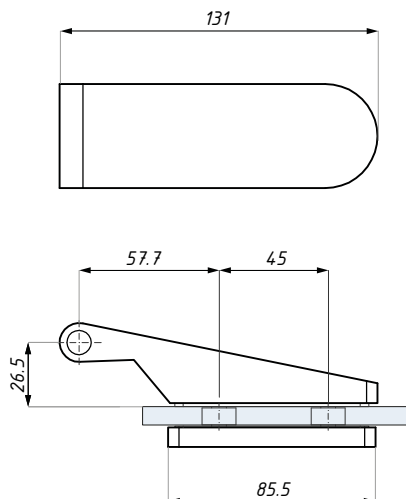
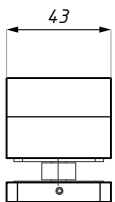
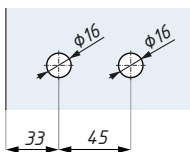


Kod / Code	Wykończenie / Finish
TGH11 AX	alinox / alinox
TGH11 PC	połysk / polished
TGH11 NA	anoda / anodised
materiał: aluminium	material: aluminium
grubość szkła (mm): 8; 10	glass thickness (mm): 8; 10
max. waga szkła dla pary zawiasów (kg): 50	max. glass weight per pair hinges (kg): 50
max. szer. szkła (mm): 950	max. door width (mm): 950

TGH31

Zawias do drzwi szklanych z maskownicą trzpienia
Hinge complete with pin sleeve

Przygotowanie szkła
Glass preparation



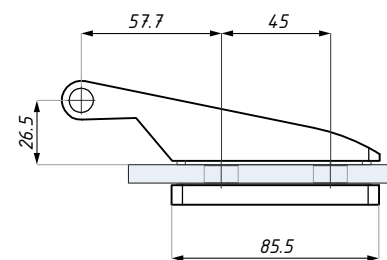
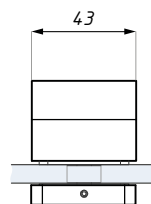
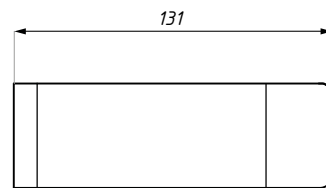
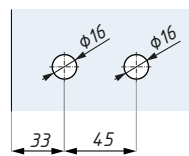
Kod / Code	Wykończenie / Finish
TGH31 AX	alinox / alinox
TGH31 PC	połysk / polished
TGH31 NA	anoda / anodised
materiał: aluminium	material: aluminium
grubość szkła (mm): 8; 10	glass thickness (mm): 8; 10
max. waga szkła dla pary zawiasów (kg): 50	max. glass weight per pair hinges (kg): 50
max. szer. szkła (mm): 950	max. door width (mm): 950

TGH41

Zawias do drzwi szklanych z maskownicą trzpienia
Hinge complete with pin sleeve



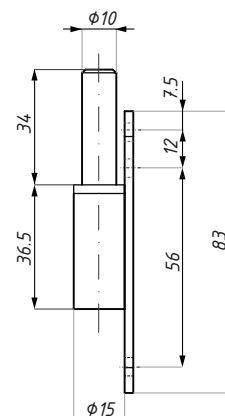
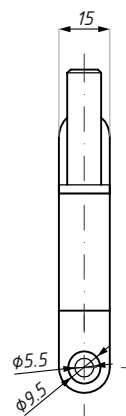
Przygotowanie szkła
Glass preparation



Kod / Code	Wykończenie / Finish
TGH41 AX	alinox / alinox
TGH41 NA	anoda / anodised
materiał: aluminium	materiał: aluminium
grubość szkła (mm): 8; 10	glass thickness (mm): 8; 10
max. waga szkła dla pary zawiasów (kg): 50	max. glass weight per pair hinges (kg): 50
max. szer. szkła (mm): 950	max. door width (mm): 950

TGHP01

Trzpień
Frame pivot



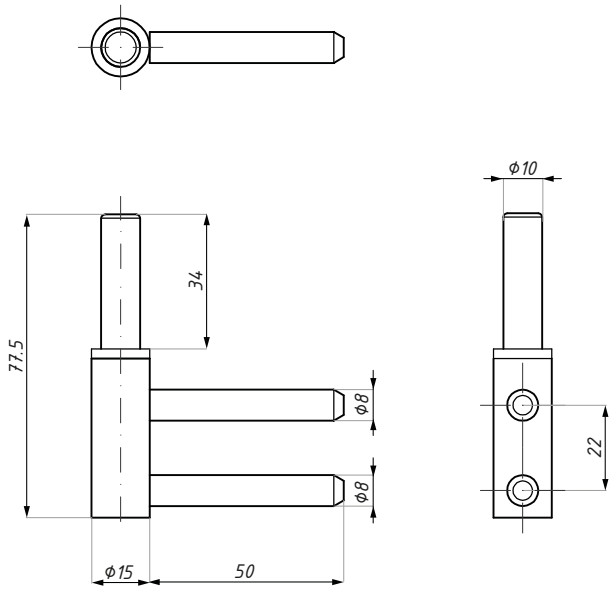
Kod / Code	Materiał / Material	Wykończenie / Finish
TGHP01	stal / steel	ocynk / zinc
TGHP01 SC	stal / steel	satyna / satin
TGHP01 NA	stal / steel	anoda / anodised

Dla zawiasów: TGH41, TGH11, TGH31

For hinges: TGH41, TGH11, TGH31

TGHP11-NEW

Trzpień
Frame pivot



Kod / Code

TGHP11-NEW

Dla zawiasów: TGH11, TGH31, TGH41

Materiał / Material

stal / steel

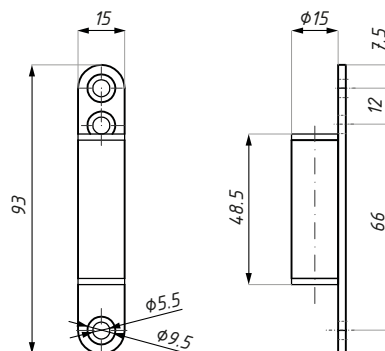
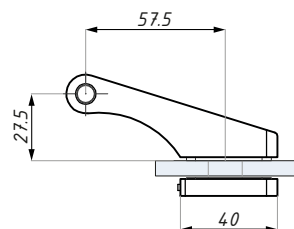
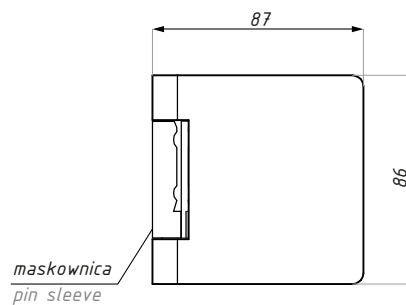
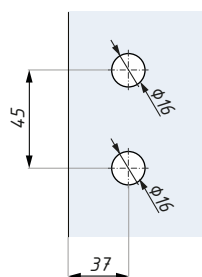
For hinges: TGH11, TGH31, TGH41

TGH13SET

Zawias do drzwi szklanych z trzpieniem i maskownicą trzpienia
Hinge complete with pin pivot and sleeve



Przygotowanie szkła
Glass preparation



Zestaw zawiera / Set includes:

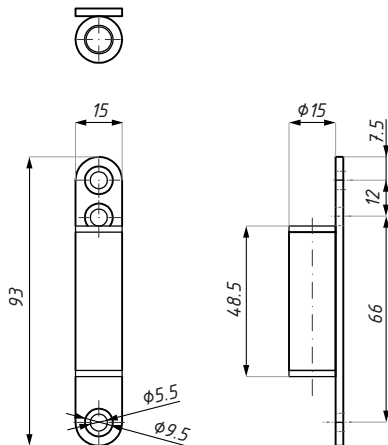
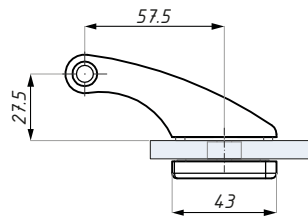
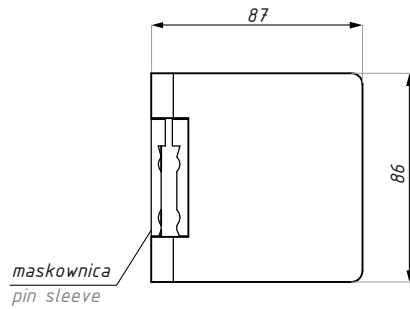
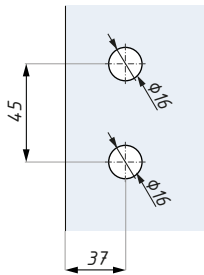
Kod / Code	Wykończenie / Finish
TGH13SET AX	alinox / alinox
TGH13SET PC	połysk / polished
TGH13SET NA	anoda / anodised
materiał: aluminium / stal	materiał: aluminium / steel
grubość szkła (mm): 8; 10	glass thickness (mm): 8; 10
max. waga szkła dla pary zawiasów (kg): 50	max. glass weight per pair hinges (kg): 50
max. szer. szkła (mm): 950	max. door width (mm): 950

Produkt / Produkt	Sztuk / Pcs
zawias / hinge	1
trzcpien / frame pivot	1
maskownica / cover	1

TGH33SET

Zawias do drzwi szklanych z trzpieniem i maskownicą trzpienia
Hinge complete with pin pivot and sleeve

Przygotowanie szkła
Glass preparation



Zestaw zawiera / Set includes:

Produkt / Produkt	Sztuk / Pcs
zawias / hinge	1
trzpień / frame pivot	1
maskownica / cover	1

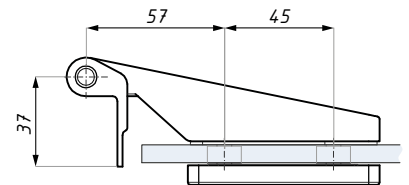
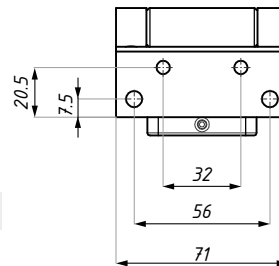
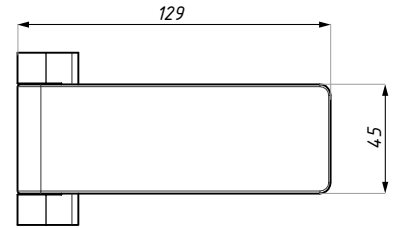
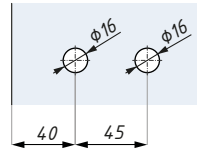
Kod / Code	Wykończenie / Finish
TGH33SET AX	alinox / alinox
TGH33SET NA	anoda / anodised
materiał: aluminium / stal	material: aluminium / steel
grubość szkła (mm): 8; 10	glass thickness (mm): 8; 10
max. waga szkła dla pary zawiasów (kg): 50	max. glass weight per pair hinges (kg): 50
max. szer. szkła (mm): 950	max. door width (mm): 950

TGH12

Zawias z płytą montażową
Free hinge with fixing plate



Przygotowanie szkła
Glass preparation



Kod / Code

TGH12 SC

Wykończenie / Finish

chrom satyna / satin chrom

TGH12 PC

chrom połysk / polished chrom

materiał: mosiądz

materiał: brass

grubość szkła (mm): 8; 10

glass thickness (mm): 8; 10

max. waga szkła dla pary zawiasów (kg): 50

max. glass weight per pair hinges (kg): 50

max. szer. szkła (mm): 950

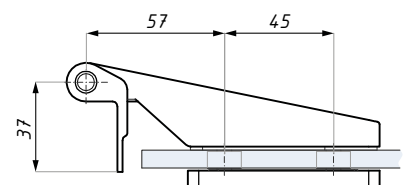
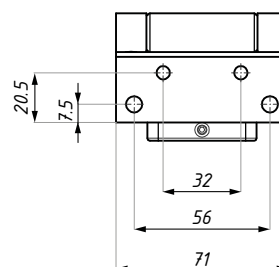
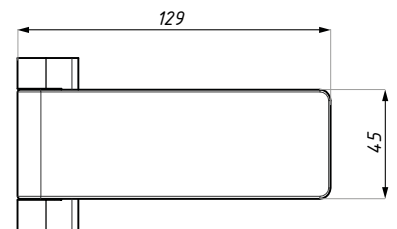
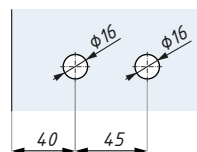
max.door width (mm): 950

TGH122

Zawias z płytą montażową
Free hinge with fixing plate



Przygotowanie szkła
Glass preparation



Kod / Code

TGH122 NA

Wykończenie / Finish

anoda srebrna / silver anodised

materiał: aluminium

materiał: aluminium

grubość szkła (mm): 8; 10

glass thickness (mm): 8; 10

max. waga szkła dla pary zawiasów (kg): 50

max. glass weight per pair hinges (kg): 50

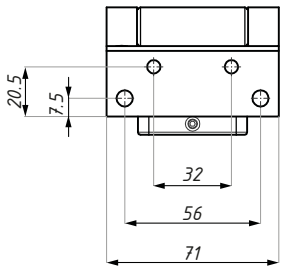
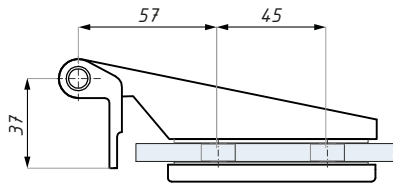
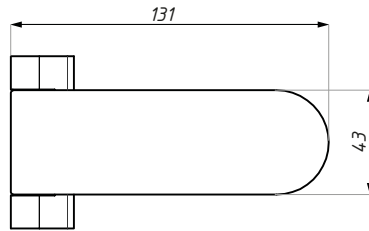
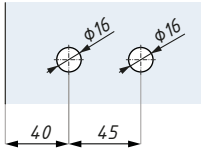
max. szer. szkła (mm): 950

max.door width (mm): 950

TGH32

Zawias z płytką montażową
Free hinge with fixing plate

Przygotowanie szkła
Glass preparation



Kod / Code

TGH32 SC

TGH32 PC

Wykończenie / Finish

chrom satyna / satin chrom

chrom połysk / polished chrom

materiał: mosiądz

grubość szkła (mm): 8; 10

max. waga szkła dla pary zawiasów (kg): 50

max. szer. szkła (mm): 950

materiał: brass

glass thickness (mm): 8; 10

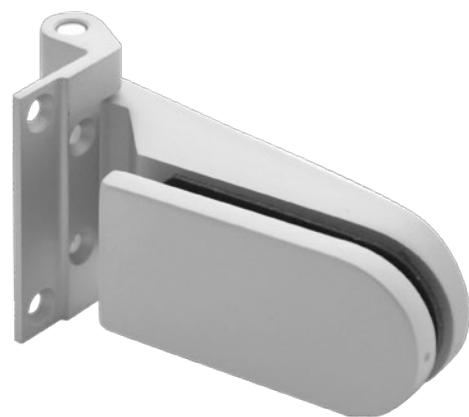
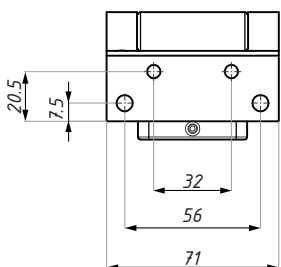
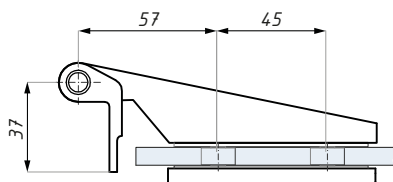
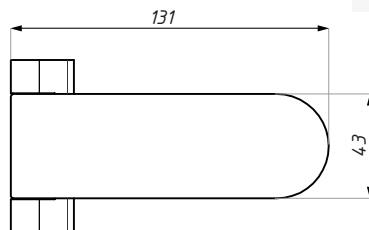
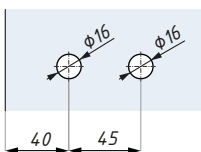
max. glass weight per pair hinges (kg): 50

max. door width (mm): 950

TGH322

Zawias z płytką montażową
Free hinge with fixing plate

Przygotowanie szkła
Glass preparation



Kod / Code

TGH322 NA

Wykończenie / Finish

anoda srebrna / silver anodised

materiał: aluminium

grubość szkła (mm): 8; 10

max. waga szkła dla pary zawiasów (kg): 50

max. szer. szkła (mm): 950

materiał: aluminium

glass thickness (mm): 8; 10

max. glass weight per pair hinges (kg): 50

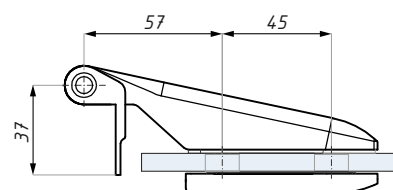
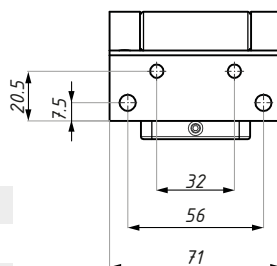
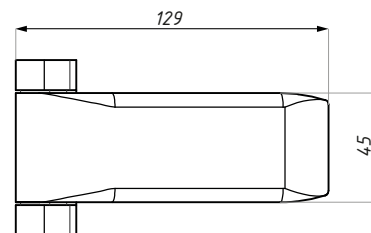
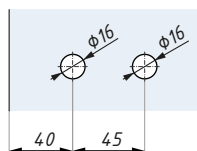
max. door width (mm): 950

TGH42

Zawias z płytką montażową
Free hinge with fixing plate



Przygotowanie szkła
Glass preparation



Kod / Code

TGH42 SC

Wykończenie / Finish

chrom satyna / satin chrom

materiał: mosiądz

materiał: brąz

grubość szkła (mm): 8; 10

glass thickness (mm): 8; 10

max. waga szkła dla pary zawiasów (kg): 50

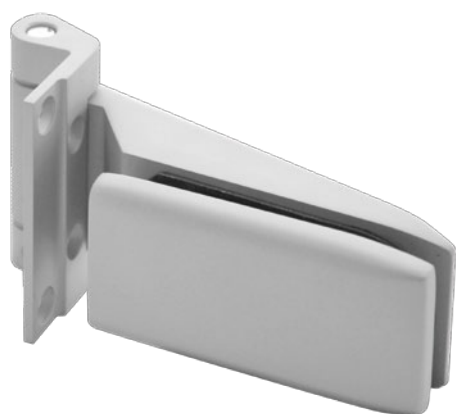
max. glass weight per pair hinges (kg): 50

max. szer. szkła (mm): 950

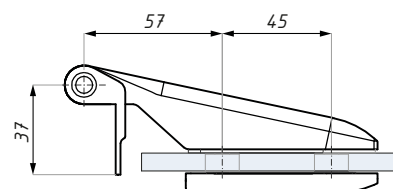
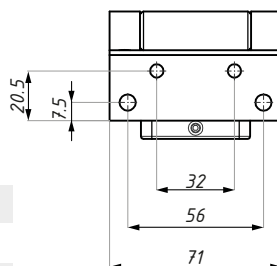
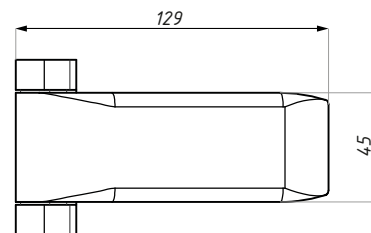
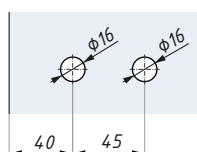
max. door width (mm): 950

TGH422

Zawias z płytką montażową
Free hinge with fixing plate



Przygotowanie szkła
Glass preparation



Kod / Code

TGH422 NA

Wykończenie / Finish

anoda srebrna / silver anodised

materiał: aluminium

materiał: aluminium

grubość szkła (mm): 8; 10

glass thickness (mm): 8; 10

max. waga szkła dla pary zawiasów (kg): 50

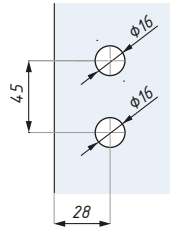
max. glass weight per pair hinges (kg): 50

max. szer. szkła (mm): 950

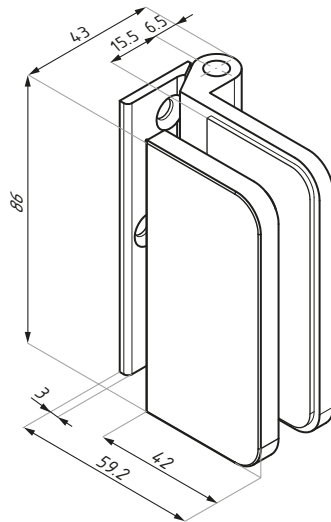
max. door width (mm): 950

TGCR311

Zawias z płytką montażową / Hinge with fixing plate



Przygotowanie szkła
Glass preparation

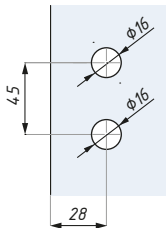


Kod / Code	Materiał / Material	Wykończenie / Finish
TGCR311 SC	aluminium / aluminium	chrom satyna / satin chrom
TGCR311 NA	aluminium / aluminium	anoda / anodised

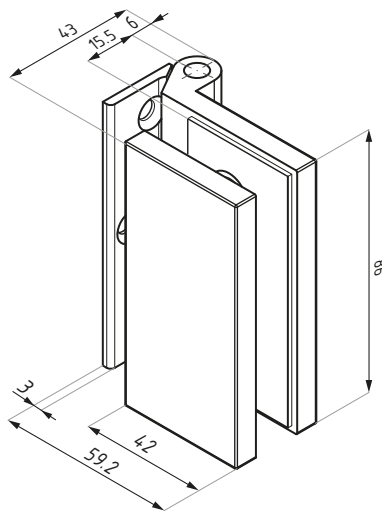
grubość szkła (mm): 8; 10; 12	glass thickness (mm): 8; 10; 12
maks. waga szkła (kg): 50	max door weight (kg): 50
zalecana siła dokręcania śrub (Nm): M6: 15	recommended torque force for screws (Nm): M6: 15
zalecana szerokość tafli na 2 zawiasy (mm): max 950	recommended door width per pair (mm): max 950

TGCR312

Zawias z płytką montażową / Hinge with fixing plate



Przygotowanie szkła
Glass preparation

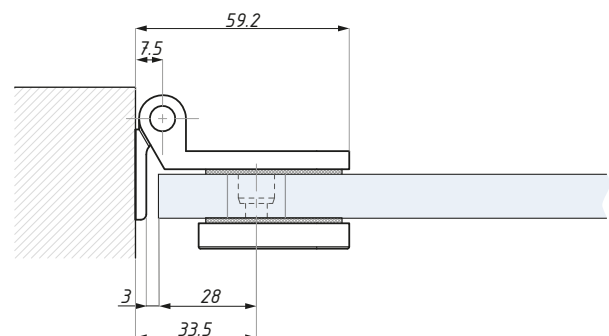


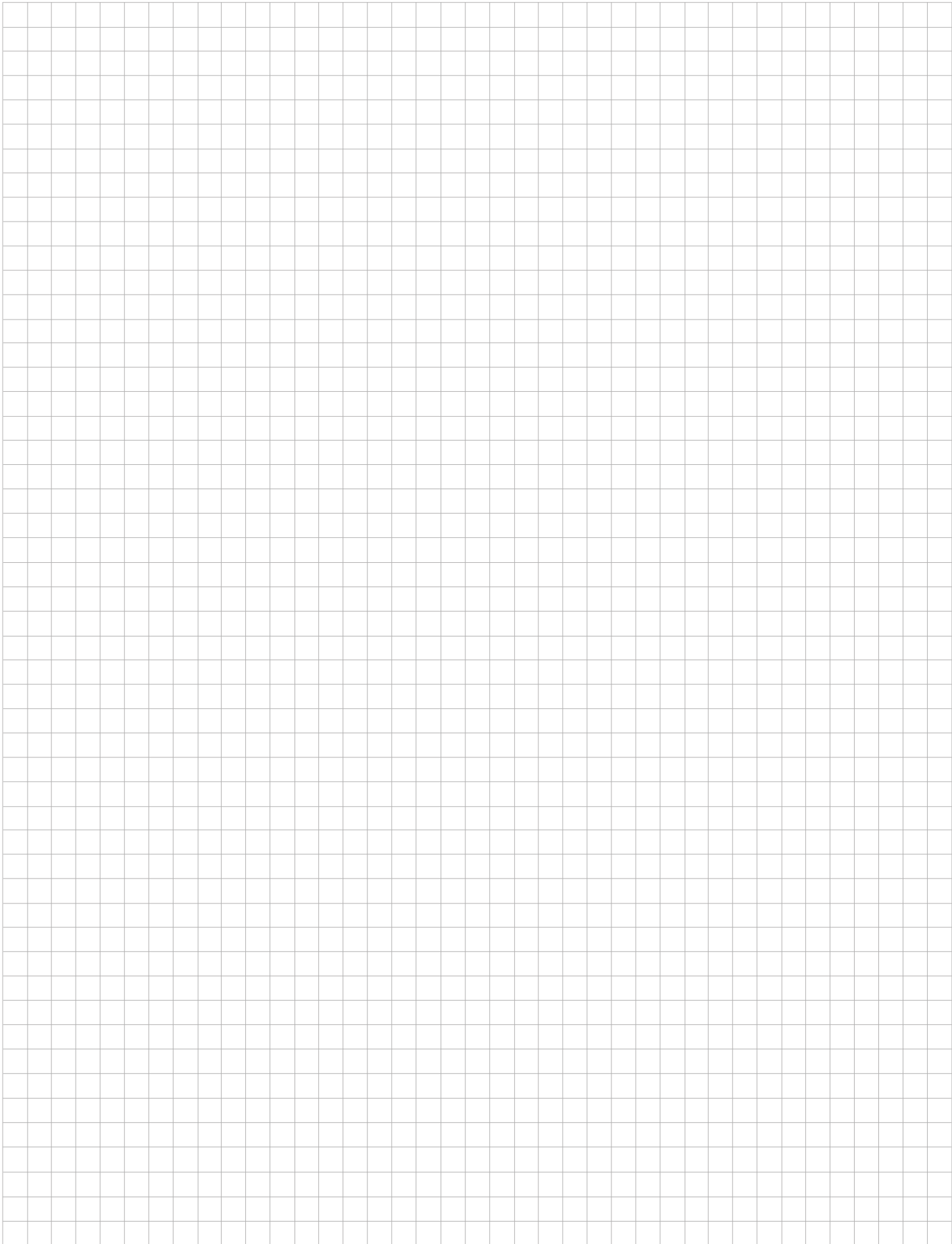
Kod / Code	Materiał / Material	Wykończenie / Finish
TGCR311 SC	aluminium / aluminium	chrom satyna / satin chrom
TGCR312 NA	aluminium / aluminium	anoda / anodised

grubość szkła (mm): 8; 10; 12	glass thickness (mm): 8; 10; 12
maks. waga szkła (kg): 50	max door weight (kg): 50
zalecana siła dokręcania śrub (Nm): M6: 15	recommended torque force for screws (Nm): M6: 15
zalecana szerokość tafli na 2 zawiasy (mm): max 950	recommended door width per pair (mm): max 950

TGCR311 i TGCR312

Schemat montażu / Montage









CDA POLSKA sp. z o.o. sp. k.

SIEDZIBA WROCŁAW

ul. Robotnicza 60
53-608 Wrocław

T: +48 71 797 80 28
F: +48 71 797 80 27
biuro@cdapolska.pl

ODDZIAŁ GDYNIA

ul. Morska 306 A
81-006 Gdynia

T/F: +48 58 719 28 78
gdynia@cdapolska.pl

ODDZIAŁ WARSZAWA

ul. Łodygowa 25
03-687 Warszawa

T/F: +48 22 675 05 89
warszawa@cdapolska.pl

www.**cdapolska**.pl



ERICE LINE

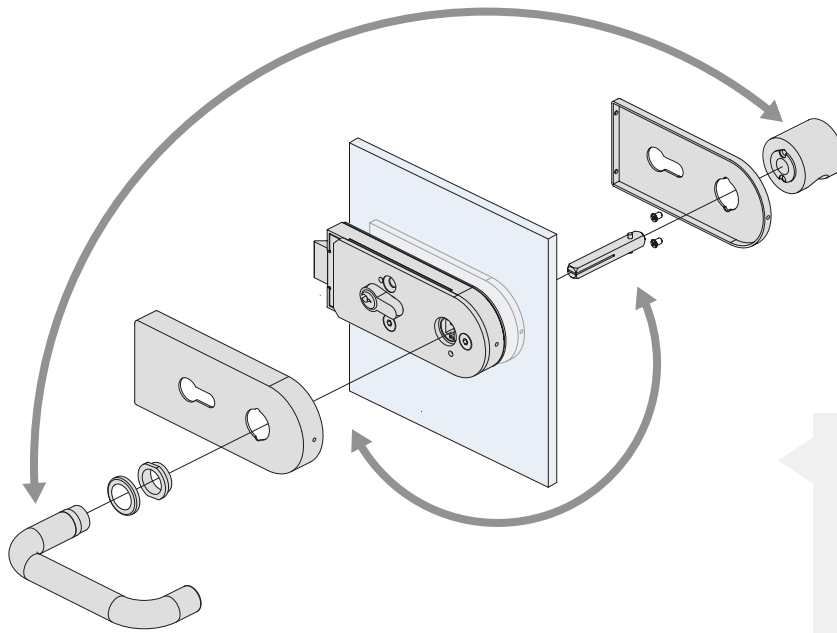
Zamki i przeciwkasety
z elektrozaczepem

Control access



ZAMKI
ZAWIASY
KLAMKI
LOCKS
HINGES &
PULL HANDLES





Możliwość samodzielnej zmiany strony montażu gałki bez konieczności ingerencji w mechanizm

Knob can be installed easily from both sides of the lock

ELEKTROZACZEP / ELECTRIC STRIKE

STANDARDOWY Otwiera się po podaniu napięcia 12V

FAIL SECURE Opens when power is connected

ELEKTROZACZEP / ELECTRIC STRIKE

REWERSYJNY Otwiera się po odłączeniu napięcia 12 V

FAIL SAFE Opens when power is disconnected

Zamki z elektrozaczepem | Access control locks

Zamek centralny z gałką pod elektrozaczep
Central lock with knob for electric strike

TGL15S-E



Zamek centralny z gałką pod elektrozaczep
Central lock with knob for electric strike

TGL35S-E



Zamek centralny pionowy z gałką pod elektrozaczep, lewy
Vertical lock with knob for electric strike-left

TGL70L-E



Zamek centralny pionowy z gałką pod elektrozaczep, prawy
Vertical lock with knob for electric strike-right

TGL70R-E



Przeciwkasety z elektrozaczepem | Strike patches with electric strike

Przeciwkaseta z elektrozaczepem
Strike patch with electric strike

TGS15S-E (R)



Przeciwkaseta z elektrozaczepem
Strike patch with electric strike

TGS35S-E (R)



Przeciwkaseta z elektrozaczepem, lewa
Vertical strike patch with electric strike - left

TGS70L-E



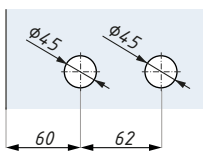
Przeciwkaseta z elektrozaczepem, prawa
Vertical strike patch with electric strike - right

TGS70R-E

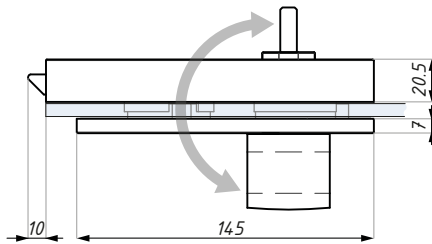
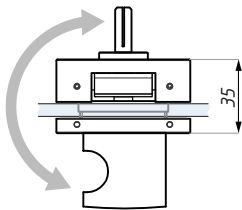
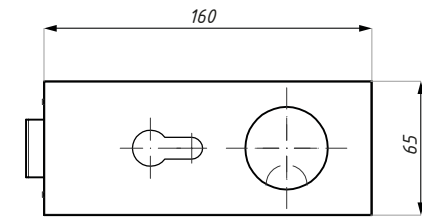


TGL15S-E

Zamek centralny z gałką pod elektrozaczepek
Central lock with knob for electric strike



Przygotowanie szkła
Glass preparation



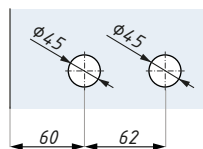
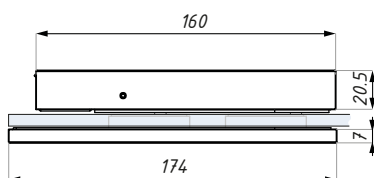
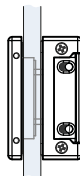
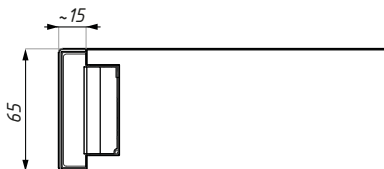
Możliwość samodzielnej zmiany strony montażu gałki bez konieczności ingerencji w mechanizm

Knob can be installed easily from both sides of the lock

Kod / Code	Wykończenie / Finish
TGL15S-E SSS	satyna / satin stainless steel
materiał: stal nierdzewna	material: stainless steel
grubość szkła (mm): 8; 10; 12	glass thickness (mm): 8; 10; 12
Zawiera wkładkę	Cylinder included
Nie zawiera klamki i płytki zaczepowej	Lever handle and keeper plate not included

TGS15S-E (R)

Przeciwkasecja z elektrozaczepek
Strike patch with electric strike



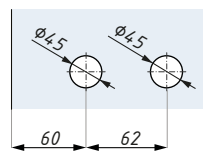
Przygotowanie szkła
Glass preparation



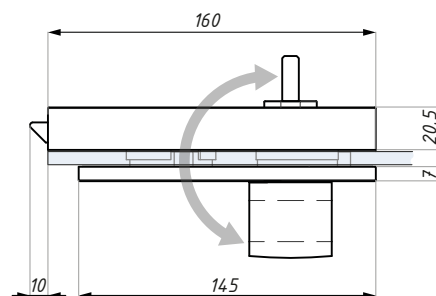
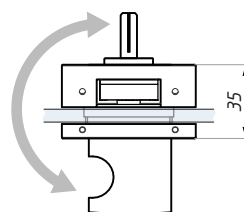
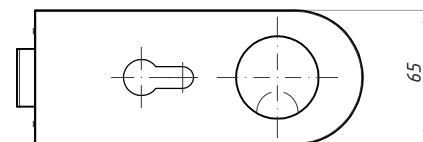
Kod / Code	Elektrozaczepek Electric strike	Wykończenie Finish
TGS15S-E SSS	standardowy / fail secure	satyna / satin
TGS15S-ER SSS	rewersyjny / fail safe	satyna / satin
materiał: stal nierdzewna		material: stainless steel
grubość szkła (mm): 8; 10; 12		glass thickness (mm): 8; 10; 12

TGL35S-E

Zamek centralny z gałką pod elektrozaczep
Central lock with knob for electric strike



Przygotowanie szkła
Glass preparation



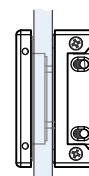
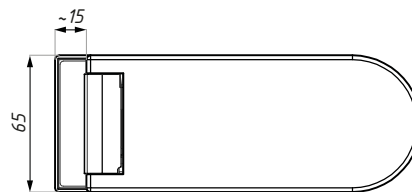
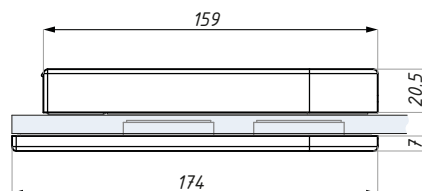
Możliwość samodzielnej zmiany strony montażu
gałki bez konieczności ingerencji w mechanizm

Knob can be installed easily from both
sides of the lock

Kod / Code	Wykończenie / Finish
TGL35S-E SSS	satyna / satin stainless steel
materiał: stal nierdzewna	materiał: stainless steel
grubość szkła (mm): 8; 10; 12	glass thickness (mm): 8; 10; 12
Zawiera wkładkę	Cylinder included
Nie zawiera klamki i płytki zaczepowej	Lever handle and keeper plate not included

TGS35S-E (R)

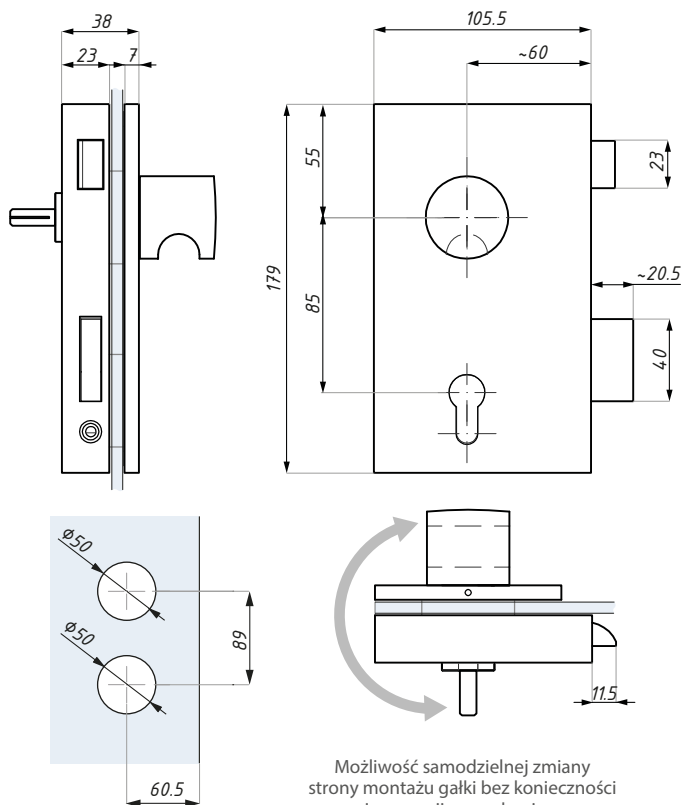
Przeciwkasetka z elektrozaczpelem
Strike patch with electric strike



Kod / Code	Elektrozaczepek Electric strike	Wykończenie Finish
TGS35S-E SSS	standardowy / fail secure	satyna / satin
TGS35S-ER SSS	rewersyjny / fail safe	satyna / satin
materiał: stal nierdzewna	materiał: stainless steel	
grubość szkła (mm): 8; 10; 12	glass thickness (mm): 8; 10; 12	

TGL70L-E

Zamek centralny pionowy z gałką pod elektrozaczep, lewy
Vertical lock with knob for electric strike-left



Przygotowanie szkła
Glass preparation

Możliwość samodzielnej zmiany
strony montażu gałki bez konieczności
ingerencji w mechanizm

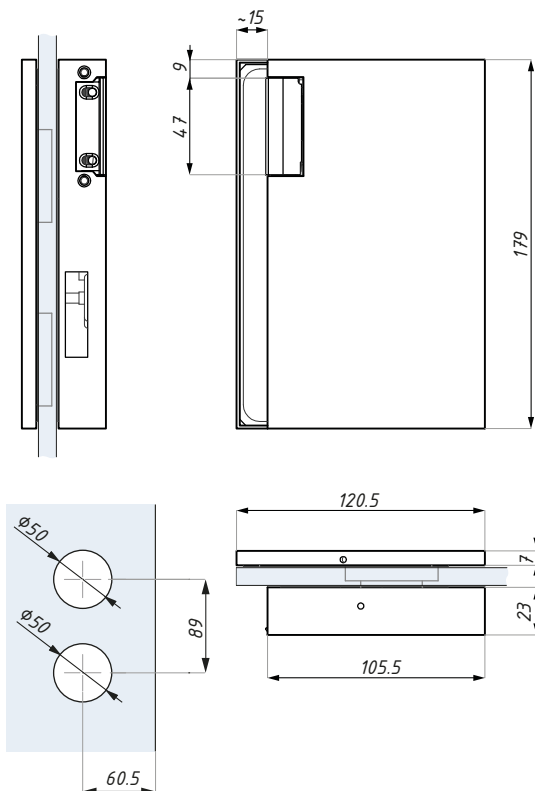
Knob can be installed easily from both
sides of the lock



Kod / Code	Wykończenie / Finish
TGL70L-E SSS	satyna / satin stainless steel
materiał: stal nierdzewna	materiał: stainless steel
grubość szkła (mm): 8; 10; 12	glass thickness (mm): 8; 10; 12
Zawiera wkładkę	Cylinder included
Nie zawiera klamki i płytki zaczepowej	Lever handle and keeper plate not included

TGS70L-E (R)

Przeciwkasecja z elektrozaczepem, lewa
Vertical strike patch with electric strike - left



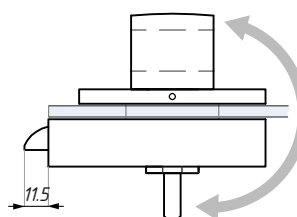
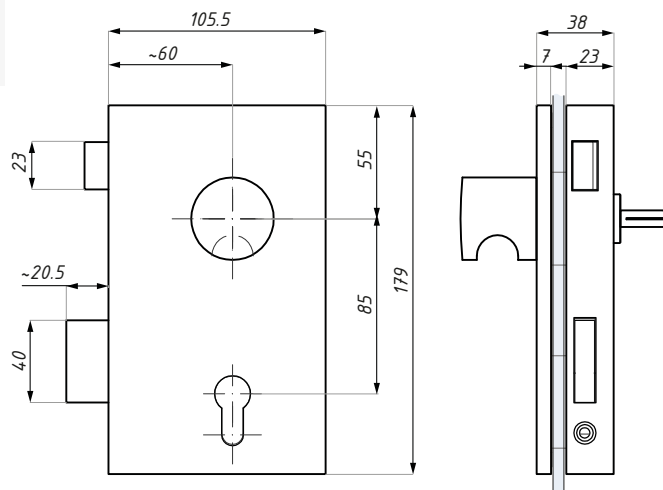
Przygotowanie szkła
Glass preparation



Kod / Code	Elektrozaczep Electric strike	Wykończenie Finish
TGS70L-E SSS	standardowy / fail secure	satyna / satin
TGS70L-ER SSS	rewersyjny / fail safe	satyna / satin
materiał: stal nierdzewna		materiał: stainless steel
grubość szkła (mm): 8; 10; 12		glass thickness (mm): 8; 10; 12

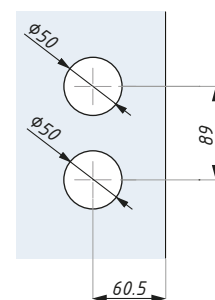
TGL70R-E

Zamek centralny pionowy z gałką pod elektrozaczepek, prawy
Vertical lock with knob for electric strike-right



Możliwość samodzielnej zmiany
strony montażu gałki bez konieczności
ingerencji w mechanizm

Knob can be installed easily from both
sides of the lock

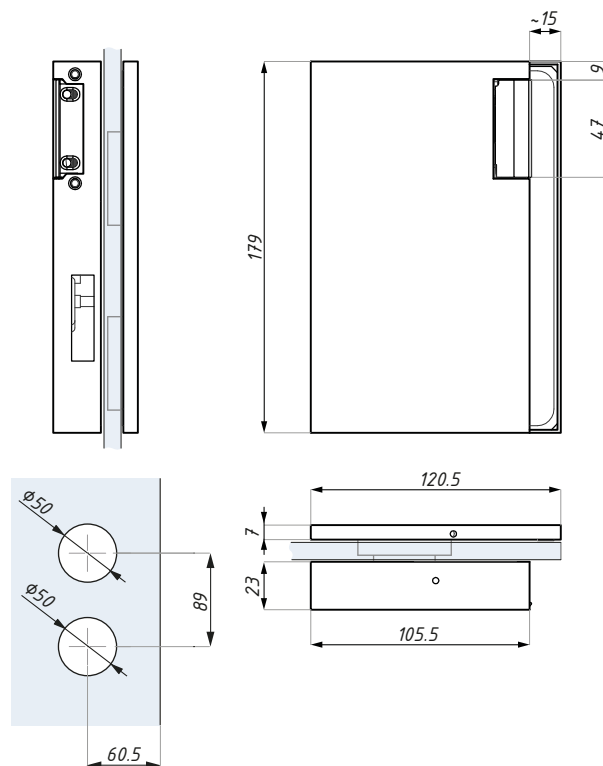


Przygotowanie szkła
Glass preparation

Kod / Code	Wykończenie / Finish
TGL70R-E SSS	satyna / satin stainless steel
materiał: stal nierdzewna	materiał: stainless steel
grubość szkła (mm): 8; 10; 12	glass thickness (mm): 8; 10; 12
Zawiera wkładkę	Cylinder included
Nie zawiera klamki i płytki zaczepowej	Lever handle and keeper plate not included

TGS70R-E (R)

Przeciwkaseta z elektrozaczepek, prawa
Vertical strike patch with electric strike - right

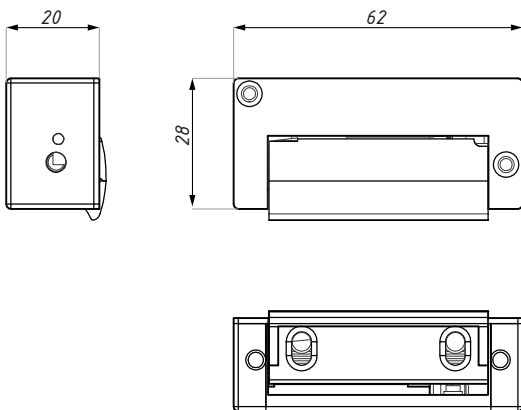


Przygotowanie szkła
Glass preparation

Kod / Code	Elektrozaczepek Electric strike	Wykończenie Finish
TGS70R-E SSS	standardowy / fail secure	satyna / satin
TGS70R-ER SSS	rewersyjny / fail safe	satyna / satin
materiał: stal nierdzewna		materiał: stainless steel
grubość szkła (mm): 8; 10; 12		glass thickness (mm): 8; 10; 12

TGE65

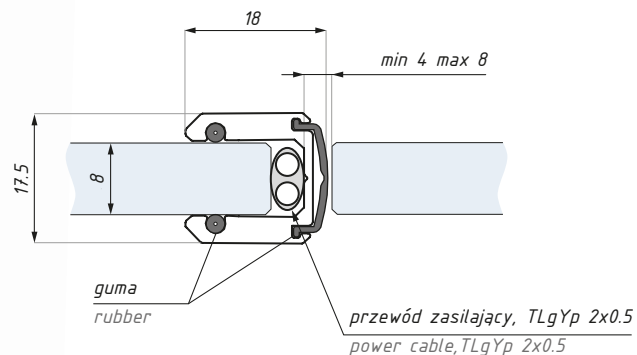
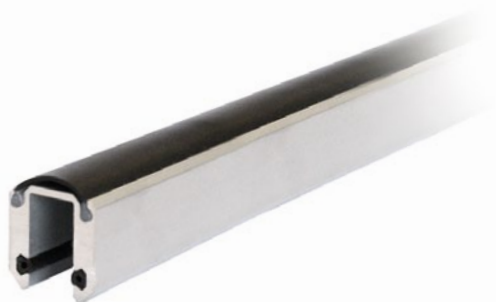
Elektrozaczep, 12 V
Electric striker, 12V



Kod / Code	Elektrozaczep / Elektrik striker
TGE65-S	standardowy / fail secure
TGE65-R	rewersyjny / fail safe

CCF2500

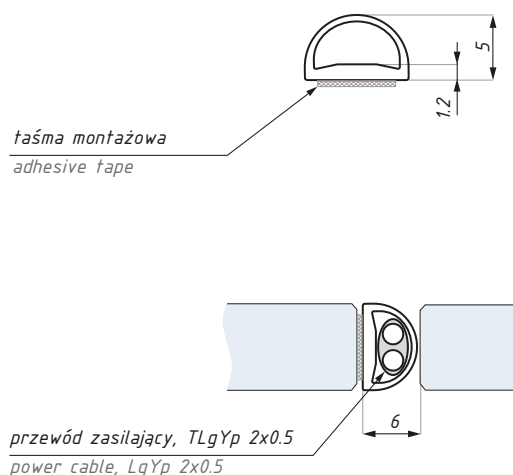
Przykład zastosowania listwy montażowej CCF2500 jako maskownicy przewodu zasilającego
Example of use of the profile CCF2500 as the cover of power cable



Kod / Code	Wykończenie / Finish	Długość (mm) / Length (mm)
CCF2500-8 NA	anoda / anodized	2500
CCF2500-8 PC	połysk / polish	2500
grubość szkła (mm): 8		glass thickness (mm): 8
materiał: aluminium		material: aluminium

GPE

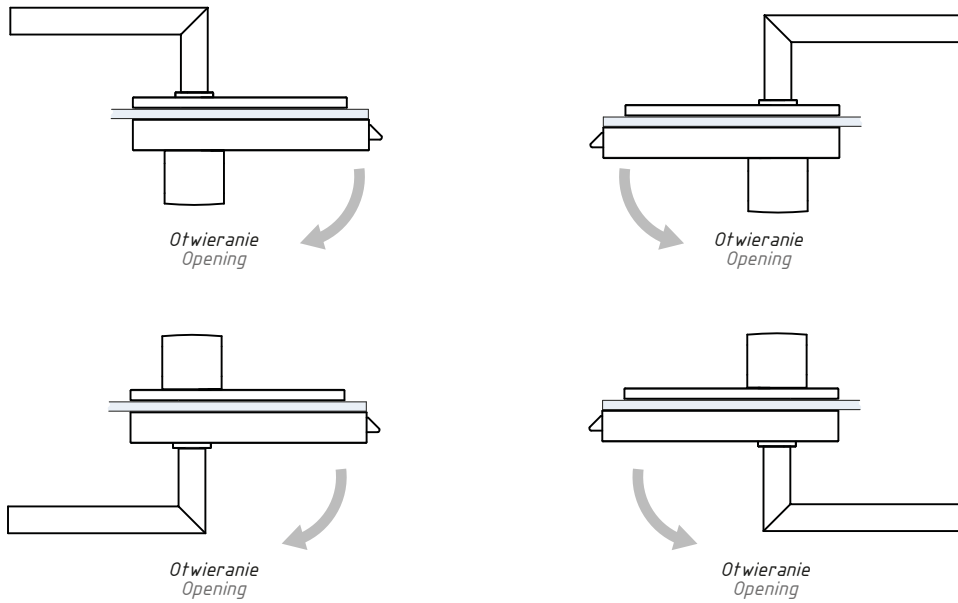
Zastosowanie uszczelki GPE jako przepustu kablowego
Example of use of the seal GPE as the cover of power cable



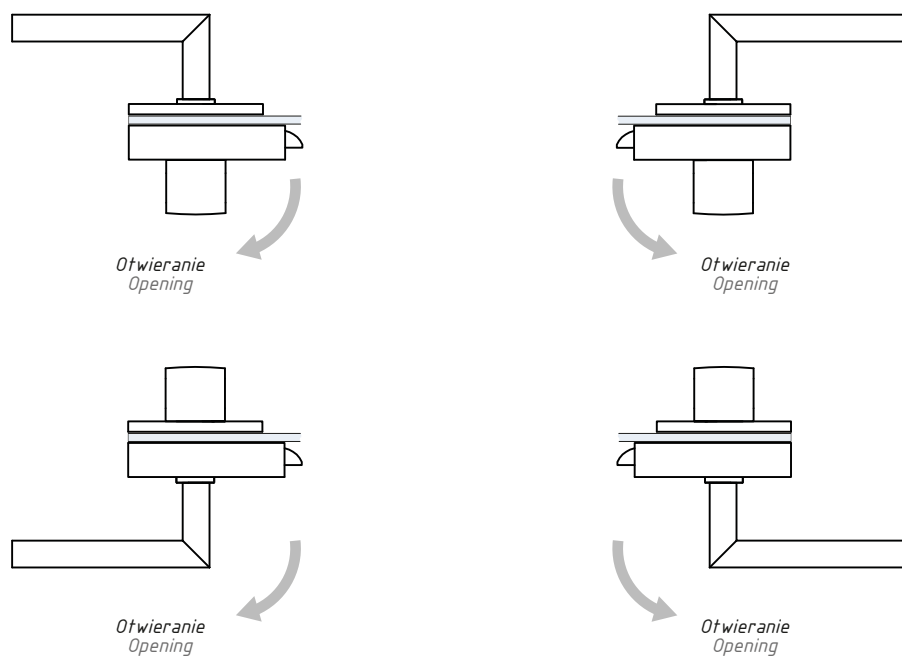
Kod / Code	Długość (mm) / Length (mm)
GPE	2500
materiał: PVC / taśma klejąca dwustronna	
material: PVC / double-sided adhesive tape	

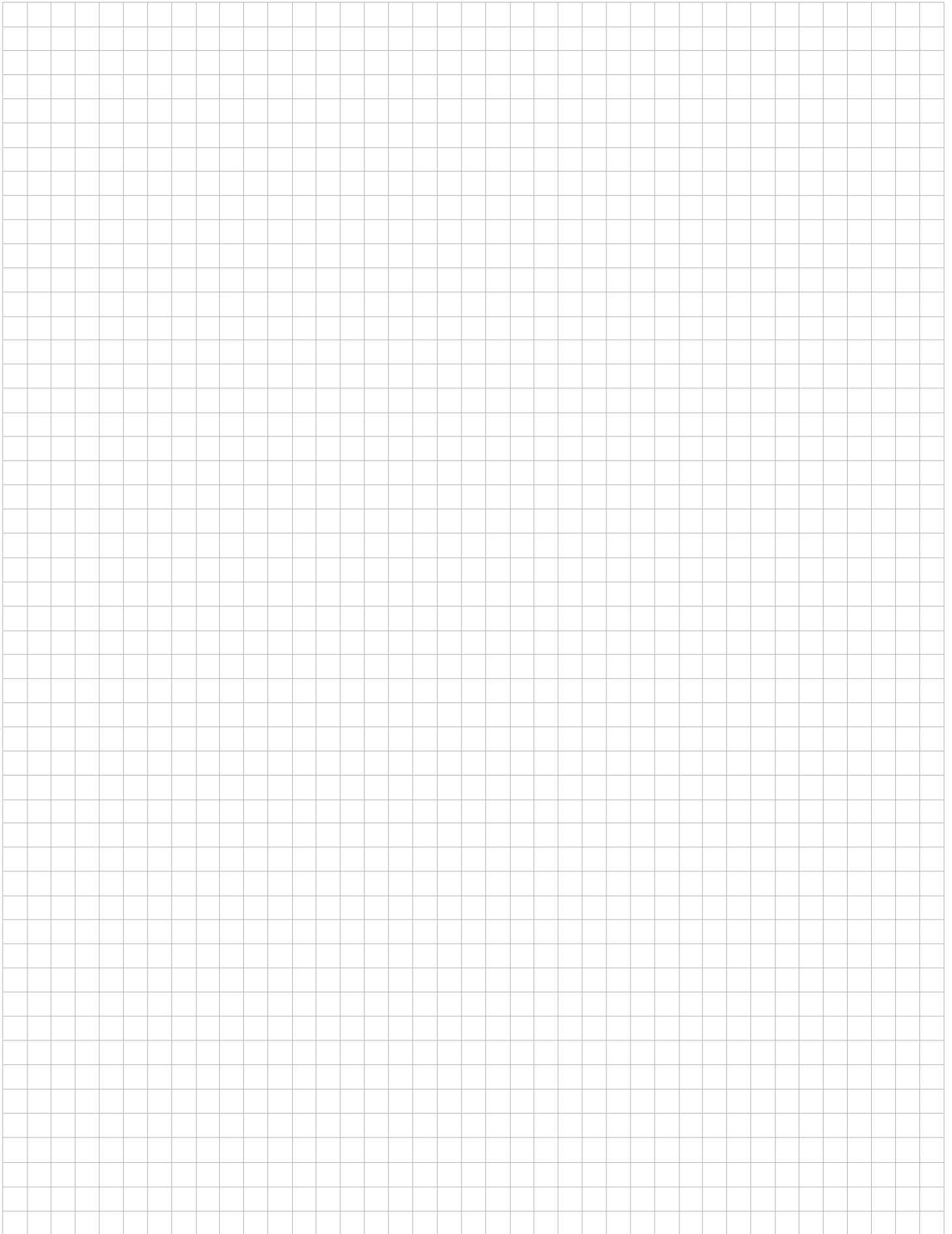
Możliwe warianty montażu gałkoklamkek Variants of knobs montage

Dla zamków: TGL15S-E i TGL35S-E | For locks: TGL15S-E & TGL35S-E



Dla zamków: TGL70L-E i TGL70R-E | For locks: TGL70L-E i TGL70R-E







www.cdapolska.pl



CDA POLSKA sp. z o.o. sp. k.

SIEDZIBA WROCŁAW

ul. Robotnicza 60
53-608 Wrocław

T: +48 71 797 80 28
F: +48 71 797 80 27
biuro@cdapolska.pl

ODDZIAŁ GDYNIA

ul. Morska 306 A
81-006 Gdynia

T/F: +48 58 719 28 78
gdynia@cdapolska.pl

ODDZIAŁ WARSZAWA

ul. Łodygowa 25
03-687 Warszawa

T/F: +48 22 675 05 89
warszawa@cdapolska.pl

www.cdapolska.pl



MONZA OFFICE

Zamki i zawiasy
do drzwi szklanych
Locks & hinges for glass door



ZAMKI
ZAWIASY
UCHWYTY
DRZWIOWE
LOCKS
HINGES &
PULL HANDLES

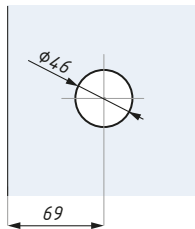
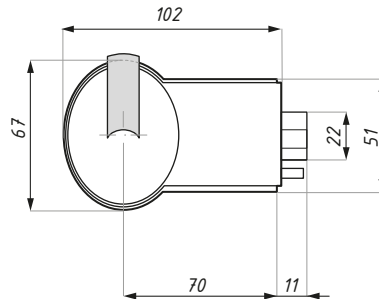
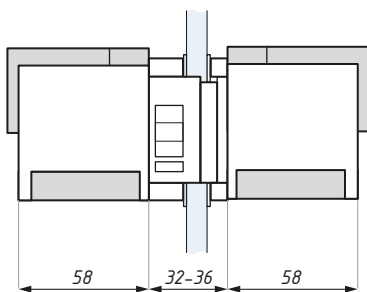


AKCESORIA DO SZKŁA HARTOWANEGO



F11SET

Zamek do drzwi z zewnętrznym i wewnętrznym przyciskiem otwierającym, bez blokady
Lock for free passage (outside and inside push-buttons)



Przygotowanie szkła
Glass preparation

Kod / Code

F11SET PC

F11SET MC

materiał: stal/aluminium

grubość szkła (mm): 8; 10; 12

zawiera mechanizm do szkła FGLA

Wykończenie / Finish

chrom połysk / polished chrome

chrom matowy / matt chrome

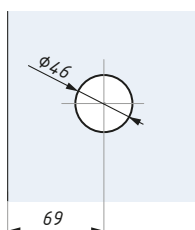
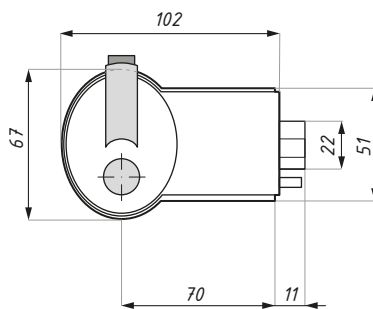
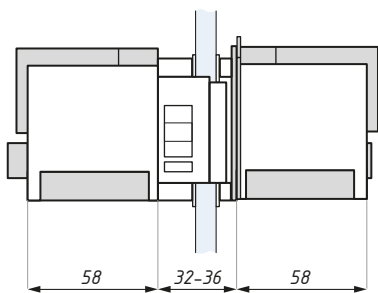
materiał: stal/aluminium

glass thickness (mm): 8; 10; 12

FGLA mechanism for glass included

F12SET

Zamek do drzwi łazienkowych z wewnętrznym przyciskiem blokującym, zintegrowanym ze wskaźnikiem obłożenia wc
Bathroom lock (with action button integrated with occupancy indicator)



Przygotowanie szkła
Glass preparation

Kod / Code

F12SET PC

F12SET MC

materiał: stal/aluminium

grubość szkła (mm): 8; 10; 12

zawiera mechanizm do szkła FGLA

z blokadą i możliwością awaryjnego otwarcia z zewnątrz

Wykończenie / Finish

chrom połysk / polished chrome

chrom matowy / matt chrome

materiał: stal/aluminium

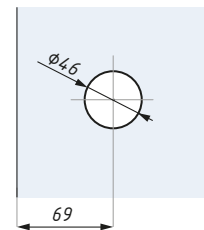
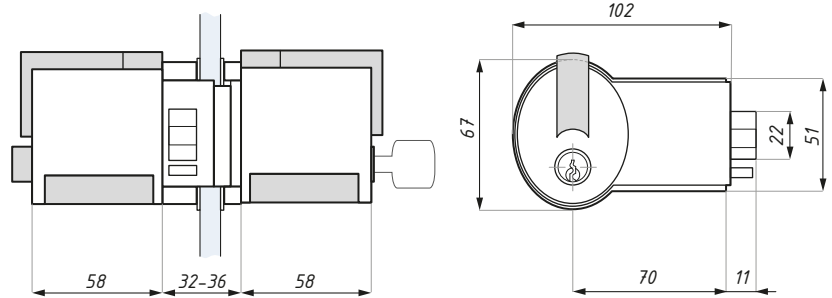
glass thickness (mm): 8; 10; 12

FGLA mechanism for glass included

lock with emergency opening from outside

F13SET

Zamek do drzwi z kluczem od zewnątrz oraz przyciskiem blokującym od wewnątrz
Lock with outside key and inside block button

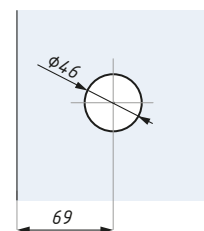
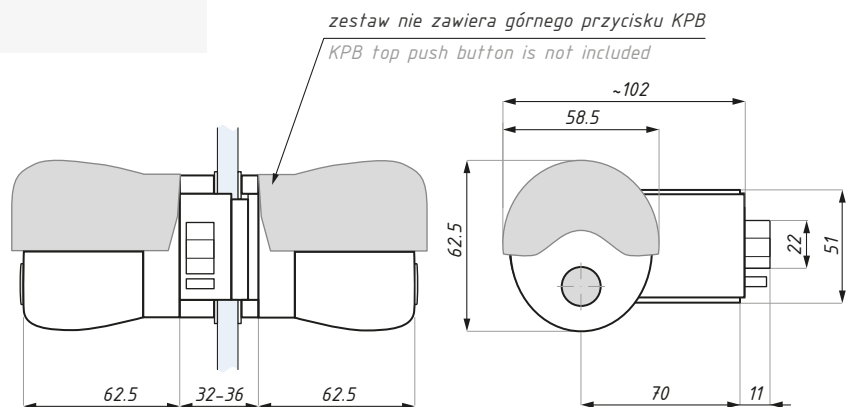


Przygotowanie szkła
Glass preparation

Kod / Code	Wykończenie / Finish
F13SET PC	chrom połysk / polished chrome
F13SET MC	chrom matowy / matt chrome
materiał: stal/aluminium	materiał: steel/aluminium
grubość szkła (mm): 8; 10; 12	glass thickness (mm): 8; 10; 12
zawiera mechanizm do szkła FGLA	FGLA mechanism for glass included

K11SET

Zamek do drzwi z zewnętrznym i wewnętrznym przyciskiem blokującym
Lock with outside and inside block button



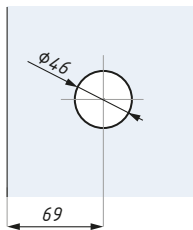
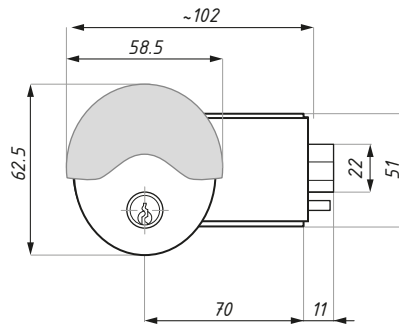
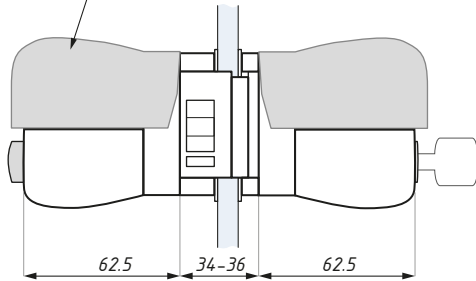
Przygotowanie szkła
Glass preparation

Kod / Code	Wykończenie korpusu i mechanizmu do szkła Body's and mechanism's for glass finish
K11SET PC	chrom połysk / polished chrome
K11SET MC	chrom matowy / matt chrome
materiał: stal / aluminium	materiał: steel / aluminium
grubość szkła (mm): 8; 10; 12	glass thickness (mm): 8; 10; 12
zawiera mechanizm do szkła FGLA	FGLA mechanism for glass included
UWAGA: zestaw nie zawiera górnego przycisku KPB	ATTENTION: KPB top push button is not included

K13SET

Zamek do drzwi z kluczem od zewnątrz oraz przyciskiem blokującym od wewnątrz
Lock with outside key and inside block button

zestaw nie zawiera górnego przycisku KPB
KPB top push button is not included



Przygotowanie szkła
Glass preparation

Wykończenie korpusu i mechanizmu do szkła Body's and mechanism's for glass finish

Kod / Code

K13SET PC

chrom połysk / polished chrome

K13SET MC

chrom matowy / matt chrome

materiał: stal / aluminium

material: steel / aluminium

grubość szkła (mm): 8; 10; 12

glass thickness (mm): 8; 10; 12

zawiera mechanizm do szkła FGLA

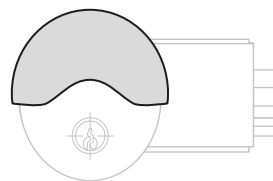
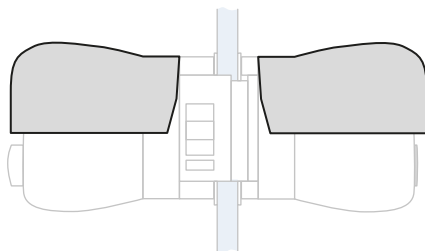
FGLA mechanism for glass included

UWAGA: zestaw nie zawiera górnego przycisku KPB

ATTENTION: KPB top push button is not included

KPB

Przycisk górny
Top push button



KPB MC



KPB PC

Kod / Code

KPB PC

Wykończenie / Finish

chrom połysk / polish chrome

KPB MC

chrom matowy / matt chrome

materiał: ZnAl

material: ZnAl

dla: K11SET; K13SET

for: K11SET; K13SET

KPB - OPCJE

Na zamówienie: opcje wykończenia
górných przycisków otwierających
For special order: top push buttons optional finishing



Kod / Code	KPB-AV	KPB-VA	KPB-AZ	KPB-LB	KPB-LR	KPB-GG
Kolor / Color	koralowy red lobster	intensywny zielony acid green	lazurowy light blue	niebieski blue	czerwony red	ciemny zielony dark green
Materiał / Material	tworzywo polimerowe ABS ABS	tworzywo polimerowe ABS ABS	tworzywo polimerowe ABS ABS	tworzywo polimerowe Kelon Kelon	tworzywo polimerowe Kelon Kelon	tworzywo polimerowe Kelon Kelon



Kod / Code	KPB-RA	KPB-RR	KPB-RW	KPB-RW
Kolor / Color	okładzina klon maple texture	okładzina głąg brier texture	okładzina wenge wenge texture	okładzina włókno węglowe carbon fibre
Materiał / Material	tworzywo polimerowe ABS ABS	tworzywo polimerowe ABS ABS	tworzywo polimerowe ABS ABS	tworzywo polimerowe ABS ABS

szczegółowe informacje w biurze handlowym / for more details please contact sales department

K11SET, K13SET

Na zamówienie: opcje nadruków
For special order: push buttons optional printing



Możliwości nadruków

możliwość nadruku logotypów i grafiki na górnym przycisku
nadruk laserowy lub tampo druk

szczegółowe informacje w biurze handlowym

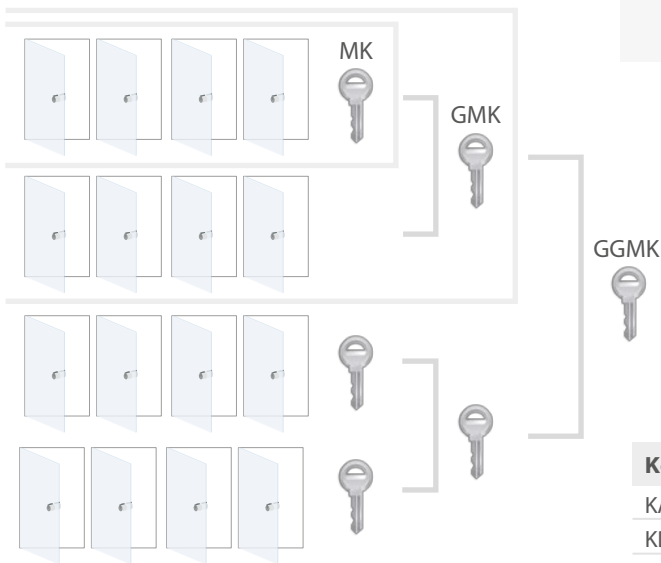
Optional printing

company logos can be applied on the upper cap
laser or pad printing

for more details please contact sales department

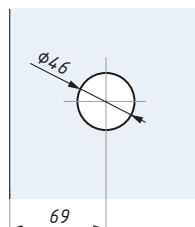
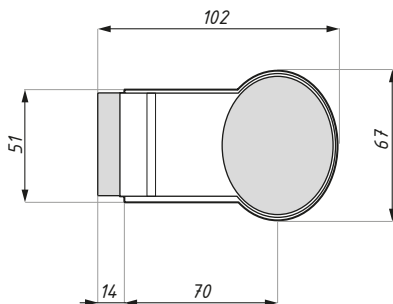
SYSTEM OTWIERANIA

Na zamówienie: system klucza głównego
For special order: multi-key system



Kod / Code

KA	KLUCZE JEDNAKIE / KEYS ALIKE
KD	KLUCZE ODMIENNE / KEYS DIFFERENTLY
MK	KLUCZ GŁÓWNY - otwiera serię odmiennych zamków (KA, KD) MASTER KEY- it opens a series of different locks (KA, KD)
GMK	OGÓLNY KLUCZ GŁÓWNY - otwiera serię odmiennych zamków skonstruowanych dla jednego lub dwóch kluczy głównych GENERAL MASTER KEY- it opens a serial of different locks, already designed for one or two master keys
GGMK	NADRZĘDNY KLUCZ GŁÓWNY - otwiera wszystkie zamki w których zostały użyte dwa (lub więcej) klucze główne GRAND GENERAL MASTER KEY- it opens a serial of different locks, already designed for one or two master keys



Przygotowanie szkła
Glass preparation

FGL1

Przeciwkaseta
Strike box



Kod / Code

Wykończenie / Finish

FGL1 PC	chrom połysk / polished chrome
FGL1 MC	chrom matowy / matt chrome

materiał: stal / aluminium

materiał: steel / aluminium

grubość szkła (mm): 8; 10; 12

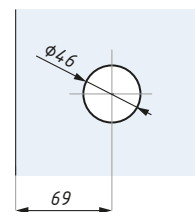
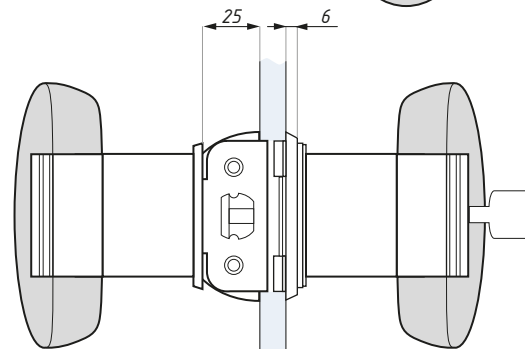
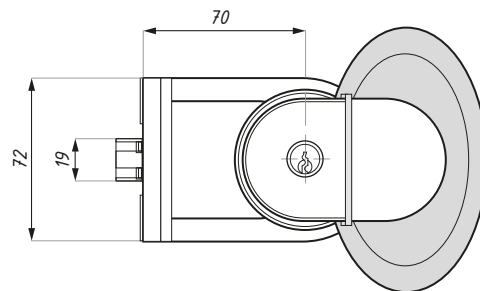
glass thickness (mm): 8; 10; 12

dla zamków: F11SET; F12SET; F13SET;
K11SET; K13SET

strike box for locks: F11SET; F12SET;
F13SET; K11SET; K13SET

P13E-SET

Zamek z kluczem od zewnątrz zgodny z normą EN 179 - wyjścia awaryjne
Lock with outside key - for emergency exit actuated by push handle

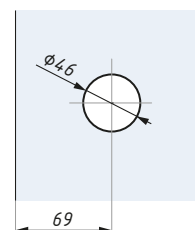
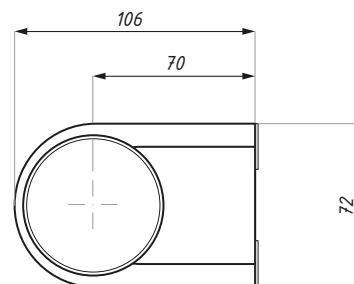


Przygotowanie szkła
Glass preparation

Kod / Code	Wykończenie korpusu Body's finish	Wykończenie przycisk Cap's finish
P13E-SET MC NG	chrom matowy matt chrome	czarna guma black rubber
materiał: aluminium		materiał: aluminium
grubość szkła (mm): 8; 10; 12		glass thickness (mm): 8; 10; 12
zawiera mechanizm do szkła PGLA-MC		PGLA-MC mechanism for glass included

PGL1

Na zamówienie: przeciwkaseta
For order: strike box

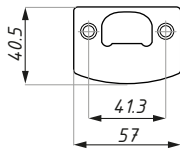


Przygotowanie szkła
Glass preparation

Kod / Code	Wykończenie / Finish
PGL1 MC	chrom matowy / matt chrome
materiał: aluminium	
materiał: aluminium	
grubość szkła (mm): 8; 10; 12	
glass thickness (mm): 8; 10; 12	
dla zamka: P13E-SET	for lock: P13E-SET

P875

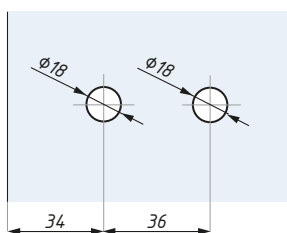
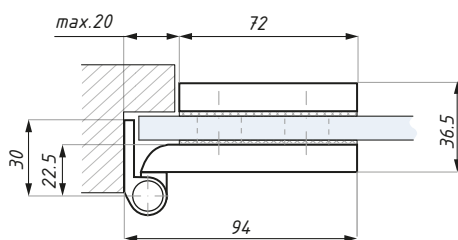
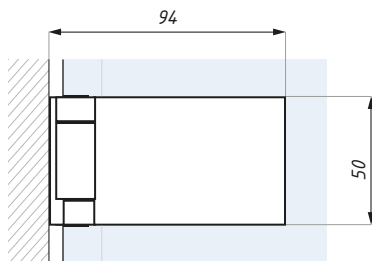
Płytki do ościeżnicy
Strike plate



Kod / Code	Wykończenie / Finish
P875	nikiel / nickel-plated steel
materiał: stal	material: steel
grubość szkła (mm): 8; 10; 12	glass thickness (mm): 8; 10; 12
dla zamków: F11SET; F12SET; F13SET; K11SET; K13SET; P13SET	strike box for locks: F11SET; F12SET; F13SET; K13SET; K13SET; P13SET

GST

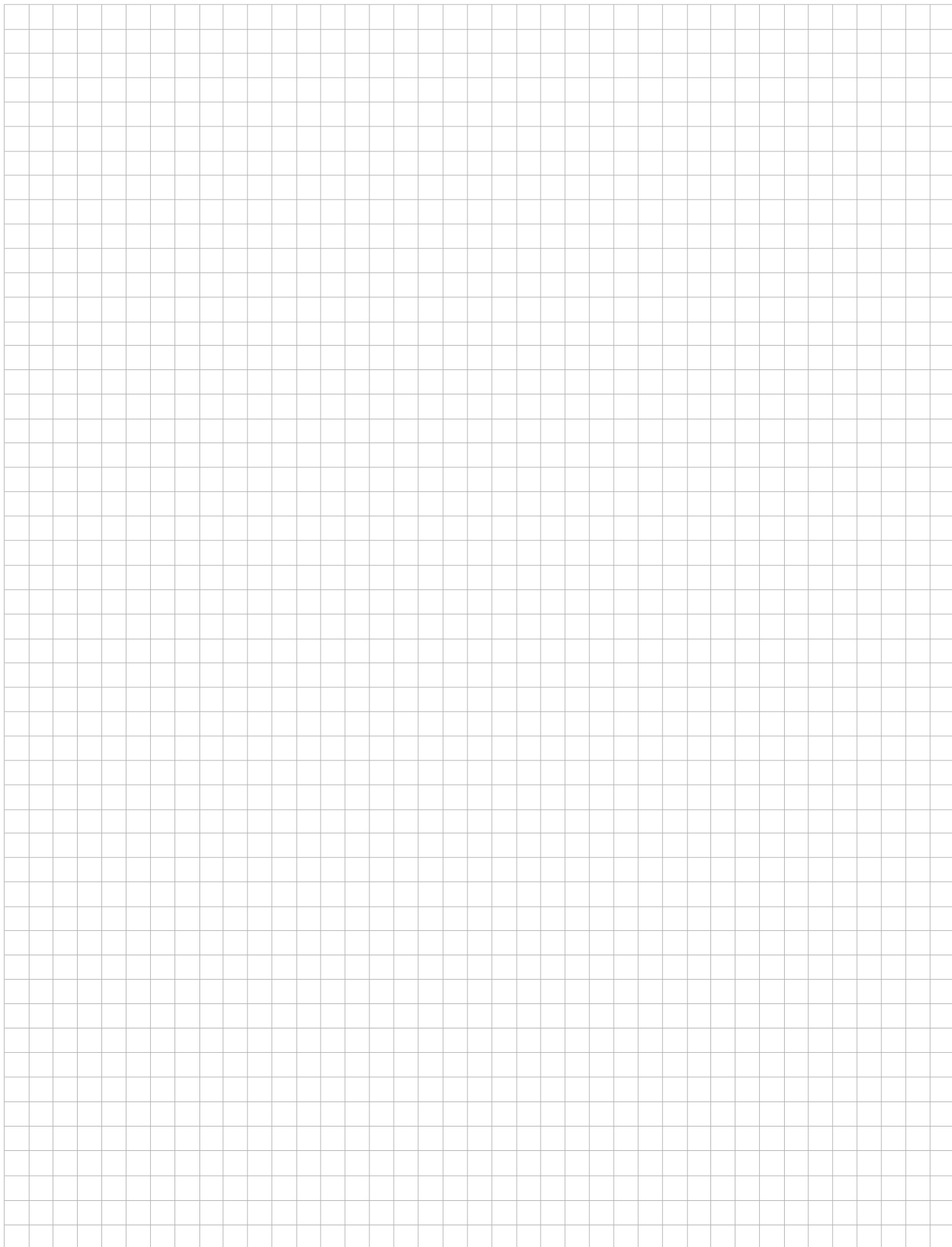
Zawias
Hinge



Przygotowanie szkła
Glass preparation



Kod / Code	Wykończenie / Finish
GST PC	chrom połysk / polished chrome
GST MC	chrom matowy / matt chrome
materiał: aluminium	material: aluminium
grubość szkła (mm): 8; 10; 12	glass thickness (mm): 8; 10; 12
zakres obrotu: 180°	operation rotating: 180°
szerokość drzwi (mm): max. 900	door width (mm): max 900
waga drzwi: do 50 kg - 2 zawiasy od 50 do 70 kg - 3 zawiasy	door weight up to 50 kg - 2 hinges 50 to 70 kg - 3 hinges





www.cdapolska.pl



CDA POLSKA sp. z o.o. sp. k.

SIEDZIBA WROCŁAW

ul. Robotnicza 60
53-608 Wrocław

T: +48 71 797 80 28
F: +48 71 797 80 27
biuro@cdapolska.pl

ODDZIAŁ GDYNIA

ul. Morska 306 A
81-006 Gdynia

T/F: +48 58 719 28 78
gdynia@cdapolska.pl

ODDZIAŁ WARSZAWA

ul. Łodygowa 25
03-687 Warszawa

T/F: +48 22 675 05 89
warszawa@cdapolska.pl

www.cdapolska.pl



RIMINI

**Zawiasy hydrauliczne
z funkcją samozamykacza**

Hydraulic hinges

**Zawiasy sprężynowe do
drzwi szklanych**

**Spring hinges
for entrance door**



**ZAMKI
ZAWIASY
KLAMKI
LOCKS
HINGES &
PULL HANDLES**



ZAWIASY HYDRAULICZNE / HYDRAULIC HINGES

Zawiasy hydrauliczne do drzwi szklanych z regulacją prędkości zamykania i regulacją kąta
Hydraulic hinges for entrance door with closing speed and angle adjustment

TGAH101HOS



TGAH101H



TGAH102H



ZAWIASY STANDARDOWE / FREE HINGES

Zawiasy do drzwi szklanych bez samozamykacza
Free hinges for entrance door with angle adjustment

TGAH101FOS



TGAH101F



TGAH102F



ZAWIASY SPRĘŻYNOWE / SPRING HINGES

Zawiasy sprężynowe do drzwi szklanych z regulacją kąta
Spring hinges for entrance door with angle adjustment

TGAH901OS



TGAH901

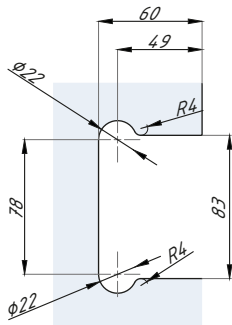
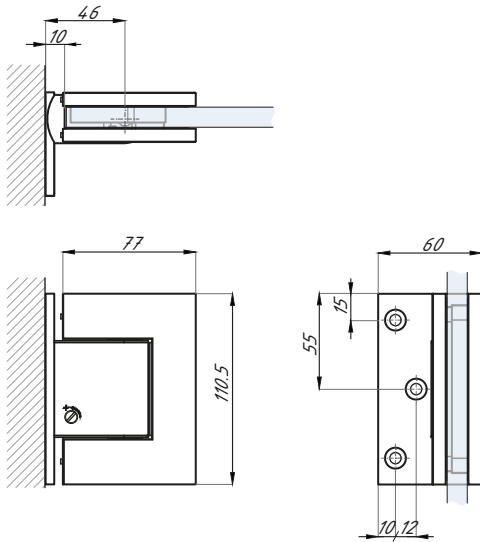


TGAH902



TGAH101HOS

Zawias hydrauliczny z mocowaniem bocznym, z regulacją prędkości zamykania i regulacją kąta (szkło - ściana)
Hydraulic hinge offset fixing plate with the closing speed and the angle adjustment (glass to wall)



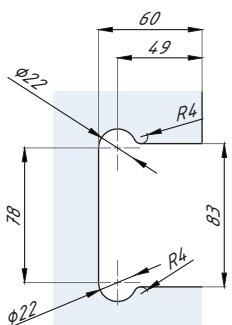
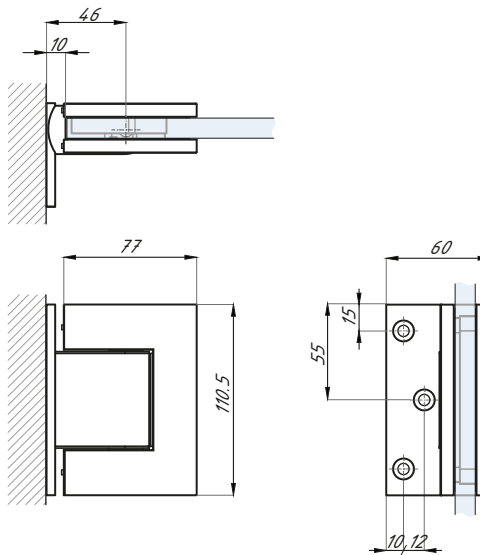
Przygotowanie szkła
Glass preparation



Kod / Code	Wykończenie / Finish
TGAH101HOS SSS	satyna / satin
materiał: stal nierdzewna	material: stainless steel
grubość szkła (mm): 10; 12	glass thickness (mm): 10; 12

TGAH101FOS

Zawias standardowy bez samozamykacza, z mocowaniem bocznym (szkło - ściana)
Free hinge offset fixing plate with the angle adjustment (glass to wall)



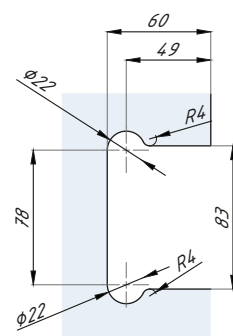
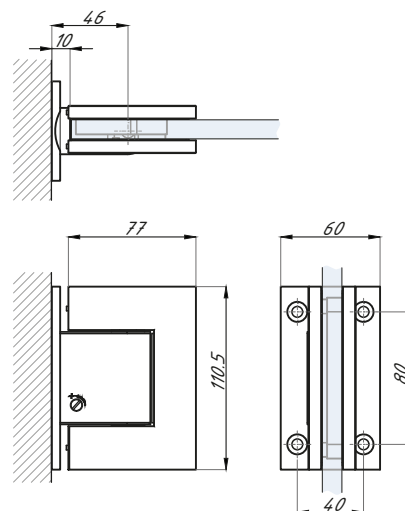
Przygotowanie szkła
Glass preparation



Kod / Code	Wykończenie / Finish
TGAH101FOS SSS	satyna / satin
materiał: stal nierdzewna	material: stainless steel
grubość szkła (mm): 10; 12	glass thickness (mm): 10; 12

TGAH101H

Zawias hydrauliczny z regulacją prędkości zamykania i regulacją kąta, centralny (szkło - ściana)
Hydraulic hinge central fixing plate with the closing speed and the angle adjustment (glass to wall)



Przygotowanie szkła
Glass preparation

Kod / Code

TGAH101H SSS

Wykończenie / Finish

satyna / satin

materiał: stal nierdzewna

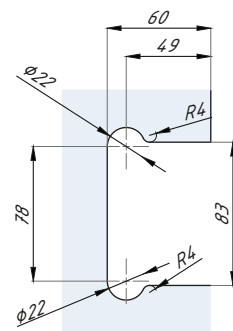
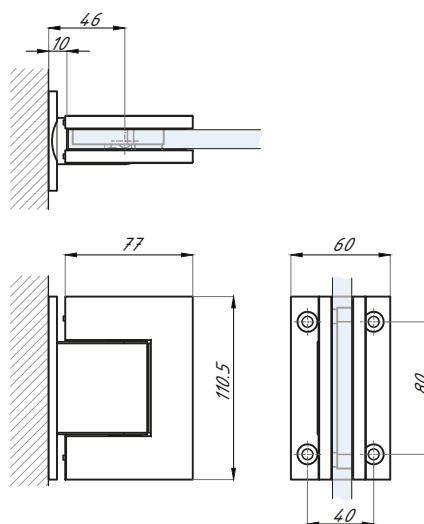
materiał: stainless steel

grubość szkła (mm): 10; 12

glass thickness (mm): 10; 12

TGAH101F

Zawias standardowy bez samozamykacza, centralny (szkło - ściana)
Free hinge central fixing plate with the angle adjustment (glass to wall)



Przygotowanie szkła
Glass preparation

Kod / Code

TGAH101F SSS

Wykończenie / Finish

satyna / satin

materiał: stal nierdzewna

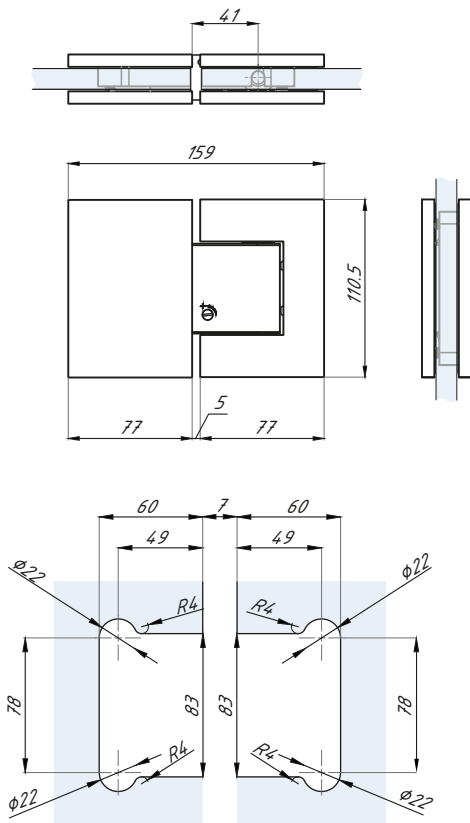
materiał: stainless steel

grubość szkła (mm): 10; 12

glass thickness (mm): 10; 12

TGAH102H

Zawias hydrauliczny z regulacją prędkości zamykania i regulacją kąta (szkło - szkło), 180°
 Hydraulic hinge with the closing speed and the angle adjustment (glass to glass), 180°

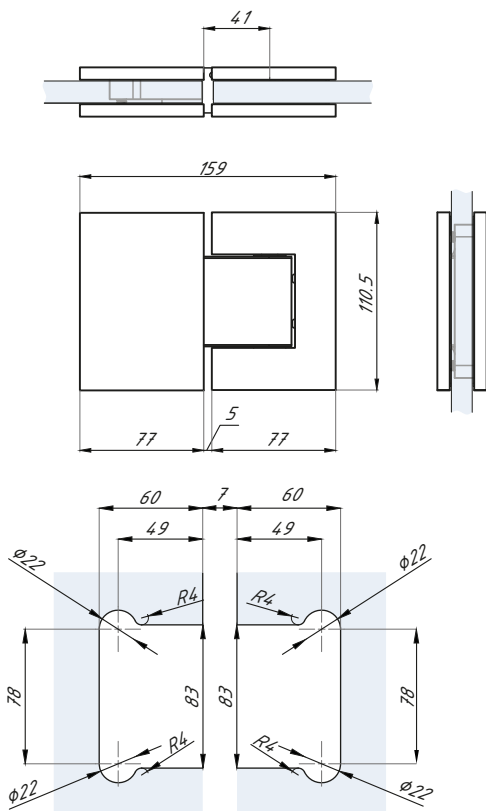


Przygotowanie szkła
 Glass preparation

Kod / Code	Wykończenie / Finish
TGAH102H SSS	satyna / satin
materiał: stal nierdzewna	materiał: stainless steel
grubość szkła (mm): 10; 12	glass thickness (mm): 10; 12

TGAH102F

Zawias standardowy bez samozamykacza (szkło - szkło), 180°
 Free hinge with the angle adjustment (glass to glass), 180°



Przygotowanie szkła
 Glass preparation

Kod / Code	Wykończenie / Finish
TGAH102F SSS	satyna / satin
materiał: stal nierdzewna	materiał: stainless steel
grubość szkła (mm): 10; 12	glass thickness (mm): 10; 12

Schematy zastosowania zawiasów TGAH101FOS oraz TGAH101HOS Installation schemes of TGAH101FOS & TGAH101HOS hinges

Szerokość drzwi / Door width(mm): max. 900

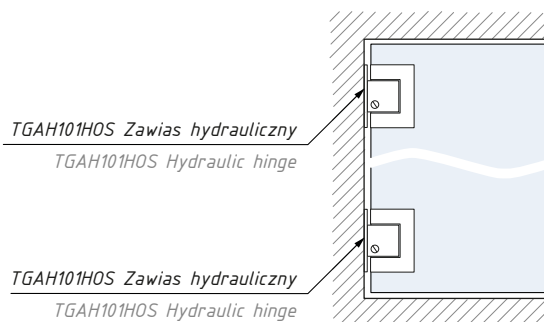
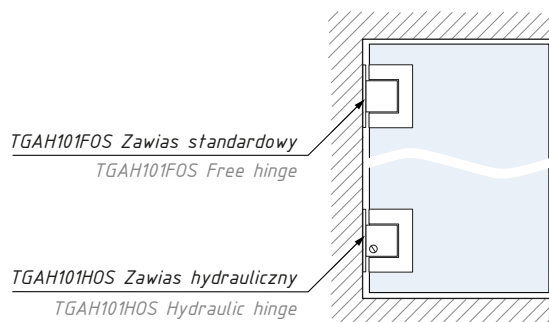
Wysokość drzwi / Door height (mm): max. 2400

Waga drzwi / Glass weight (kg): **max 65**

Szerokość drzwi / Door width(mm): max: 1000

Wysokość drzwi / Door height (mm): max: 2800

Waga drzwi / Glass weight (kg): **65 - 100**



Schematy zastosowania zawiasów TGAH101F oraz TGAH101H Installation schemes of TGAH101F & TGAH101H hinges

Szerokość drzwi / Door width(mm): max. 900

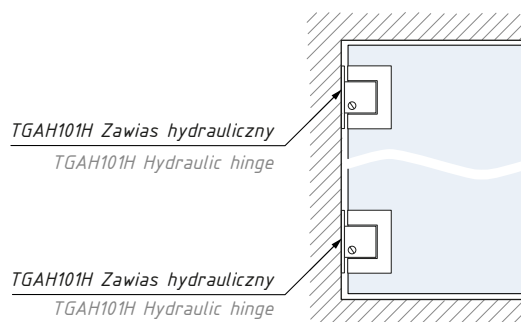
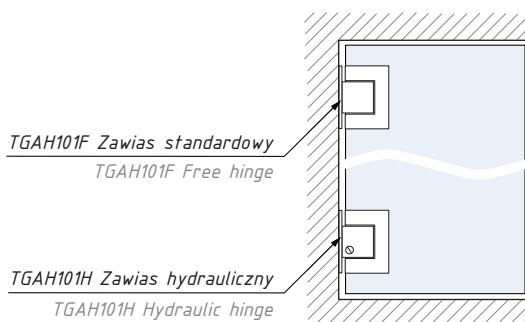
Wysokość drzwi / Door height (mm): max. 2400

Waga drzwi na parę / Glass weight per pair (kg): **max 65**

Szerokość drzwi / Door width(mm): max: 1000

Wysokość drzwi / Door height (mm): max:2800

Waga drzwi na parę / Glass weight per pair (kg): **65 - 100**



Schematy zastosowania zawiasów TGAH102F oraz TGAH102H Installation schemes of TGAH102F & TGAH102H hinges

Szerokość drzwi / Door width(mm): max. 900

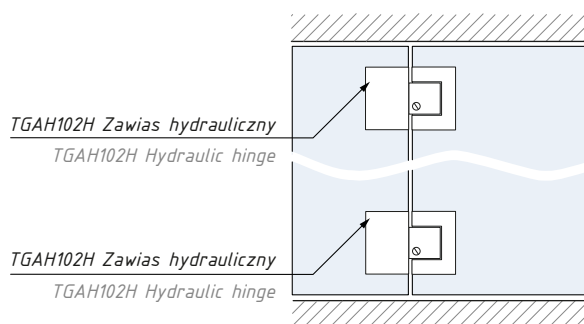
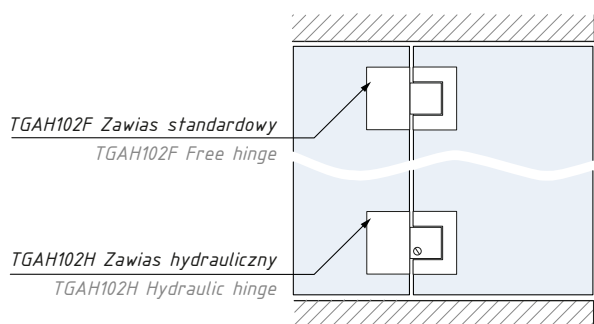
Wysokość drzwi / Door height (mm): max. 2400

Waga drzwi na parę / Glass weight per pair (kg): **max 65**

Szerokość drzwi / Door width(mm): max: 1000

Wysokość drzwi / Door height (mm): max: 2800

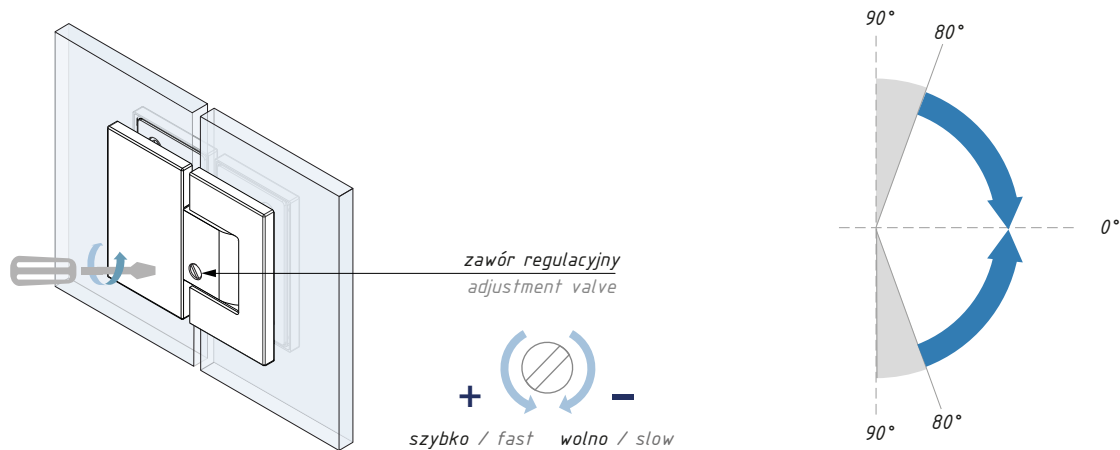
Waga drzwi na parę / Glass weight per pair (kg): **65 - 100**



ZAKRES REGULACJI ZAMYKANIA / CLOSING RANGES:

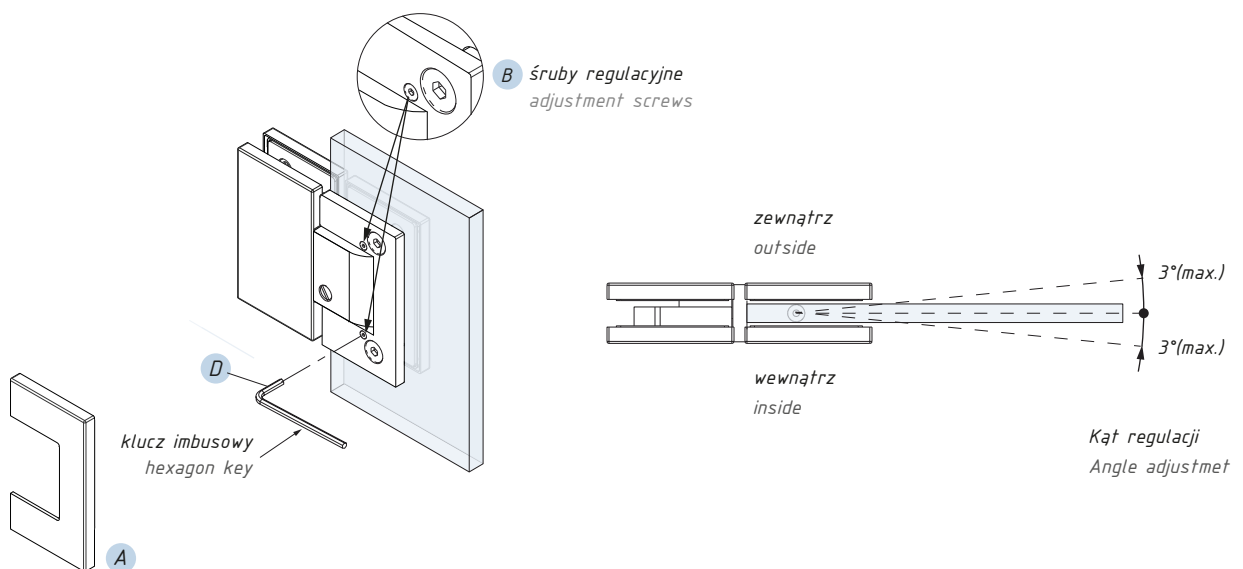
Zamykanie hydrauliczne regulowane przez zawór w zakresie 80° - 0°

Closing speed is adjustable by means of the valve and provide full hydraulic control from 80° to 0°


REGULACJA KĄTA ZAWIASÓW / ANGLE ADJUSTMENT:

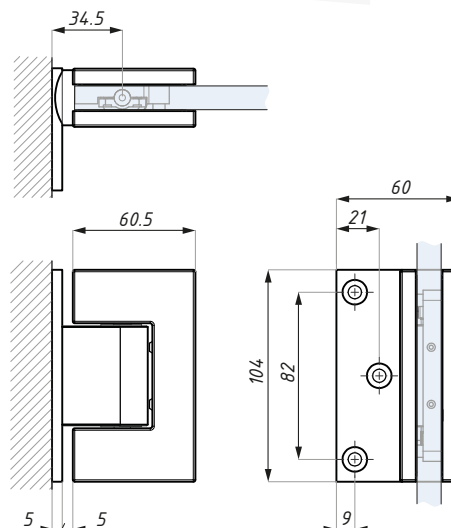
1. Zdjąć pokrywę maskującą (A)
2. W celu regulacji kąta poluzować 2 śruby (B) kluczem imbusowym (D) obracając je o 1 obrót przeciwnie do ruchu wskazówek zegara
3. Po ustawieniu wymaganego kąta ($\pm 3^\circ$) dokręcić mocno 2 śruby (B)
4. Założyć pokrywę maskującą (A)
5. **UWAGA:** Sprawdzić dokręcenie 4 śrub osi obrotu nawet jeśli nie będzie dokonywana regulacja kąta

1. Open the cover (A)
2. Use hexagon key (D) to unfasten 2 screw (B) by turning 1 circle possibly then proceed with the adjustment
3. After done with the angle adjustment ($\pm 3^\circ$), fasten 2 screws (B) tightly
4. Close the cover (A)
5. **NOTE:** Check tightness of 4 screws of the axis of rotation, even if adjustment angle will not be regulated



TGAH901OS

Zawias regulowany, sprężynowy z mocowaniem bocznym (szkło - ściana)
Adjustable hinge, with spring load mechanism, offset fixing plate (glass to wall)



Kod / Code

TGAH901OS SSS

Wykończenie / Finish

satyna / satin

materiał: stal nierdzewna

material: stainless steel

grubość szkła (mm): 10; 12

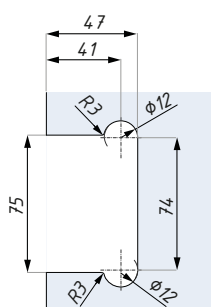
glass thickness (mm): 10; 12

max. waga drzwi na parę (kg): 65

max. glass weight per pair (kg): 65

max. szerokość drzwi (mm): 900

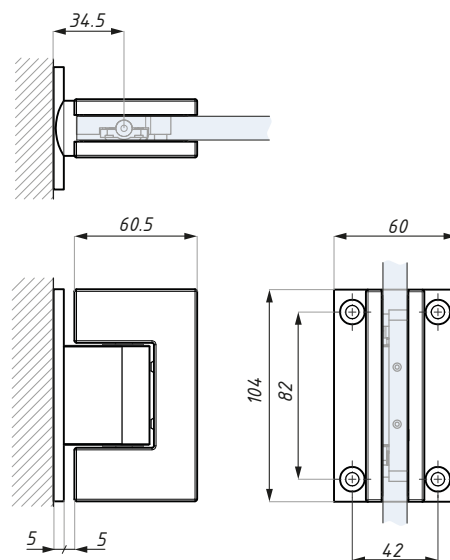
max door width (mm): 900



Przygotowanie szkła
Glass preparation

TGAH901

Zawias sprężynowy regulowany, centralny (szkło - ściana)
Adjustable hinge with spring load mechanism, central fixing plate (glass to wall)



Kod / Code

TGAH901 SSS

Wykończenie / Finish

satyna / satin

materiał: stal nierdzewna

material: stainless steel

grubość szkła (mm): 10; 12

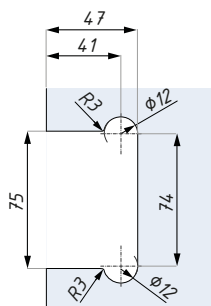
glass thickness (mm): 10; 12

max. waga drzwi na parę (kg): 65

max. glass weight per pair (kg): 65

max. szerokość drzwi (mm): 900

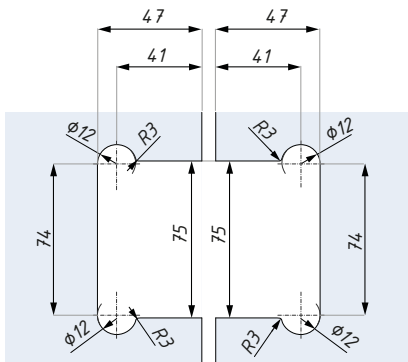
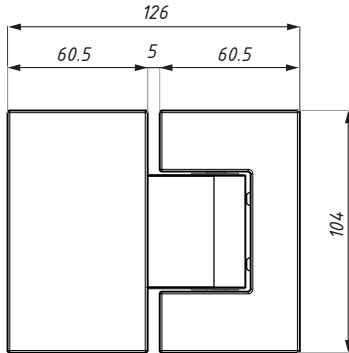
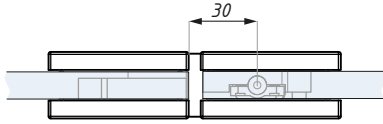
max door width (mm): 900



Przygotowanie szkła
Glass preparation

TGAH902

Zawias regulowany sprężynowy (szkło - szkło), 180°
Adjustable hinge, spring load mechanism (glass to glass), 180°



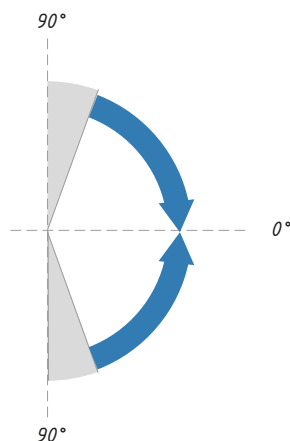
Przygotowanie szkła
Glass preparation



Kod / Code	Wykończenie / Finish
TGAH902 SSS	satyna / satin
materiał: stal nierdzewna	material: stainless steel
grubość szkła (mm): 10; 12	glass thickness (mm): 10; 12
max. waga drzwi na parę (kg): 65	max. glass weight per pair (kg): 65
max. szerokość drzwi (mm): 900	max door width (mm): 900

ZAKRES REGULACJI ZAMYKANIA / CLOSING RANGES:

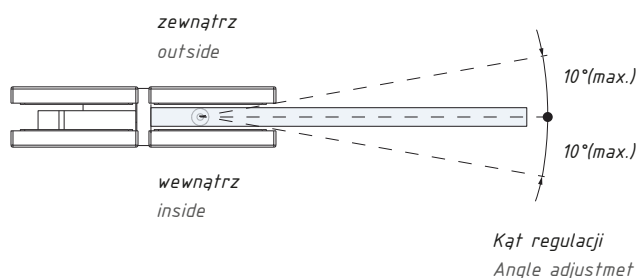
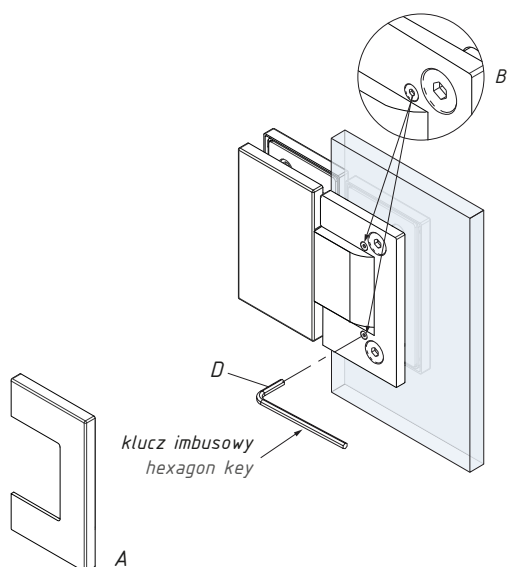
Zawias z samozamykającym mechanizmem sprężynowym w zakresie 80° - 0°
Self-closing hing function from 80° to 0°


Instrukcja regulacji kąta zawiasów sprężynowych

1. Zdjąć pokrywę maskującą (A)
2. W celu regulacji kąta poluzować 2 śruby (B) kluczem imbusowym (D) obracając je o 1 obrót przeciwnie do ruchu wskazówek zegara
3. Po ustawieniu wymaganego kąta ($\pm 10^\circ$) dokręcić mocno 2 śruby (B)
4. Założyć pokrywę maskującą (A)
5. **UWAGA:** Sprawdzić dokręcenie 4 śrub osi obrotu nawet jeśli nie będzie dokonywana regulacja kąta

Angle adjustment instruction for spring hinges

1. Open the cover (A)
2. Use hexagon key (D) to unfasten 2 screw (B) by turning 1 circle possibly then proceed with the adjustment
3. After done with the angle adjustment ($\pm 10^\circ$), fasten 2 screws (B) tightly
4. Close the cover (A)
5. **NOTE:** Check tightness of 4 screws of axis of rotation, even if adjustment angle will not be regulated





www.cdapolska.pl



CDA POLSKA sp. z o.o. sp. k.

SIEDZIBA WROCŁAW

ul. Robotnicza 60
53-608 Wrocław

T: +48 71 797 80 28
F: +48 71 797 80 27
biuro@cdapolska.pl

ODDZIAŁ GDYNIA

ul. Morska 306 A
81-006 Gdynia

T/F: +48 58 719 28 78
gdynia@cdapolska.pl

ODDZIAŁ WARSZAWA

ul. Łodygowa 25
03-687 Warszawa

T/F: +48 22 675 05 89
warszawa@cdapolska.pl

www.cdapolska.pl



ANCONA

Uchwyty drzwiowe
Door handles



ZAMKI
ZAWIASY
UCHWYTY
DRZWIOWE
LOCKS
HINGES &
PULL HANDLES

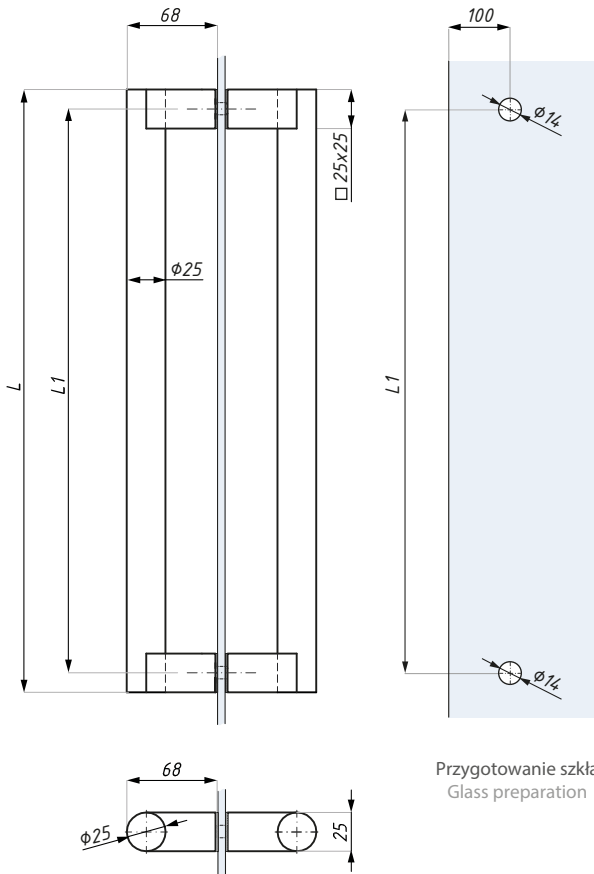


AKCESORIA DO SZKŁA HARTOWANEGO



HM01

Uchwyt drzwiowy
Door handle

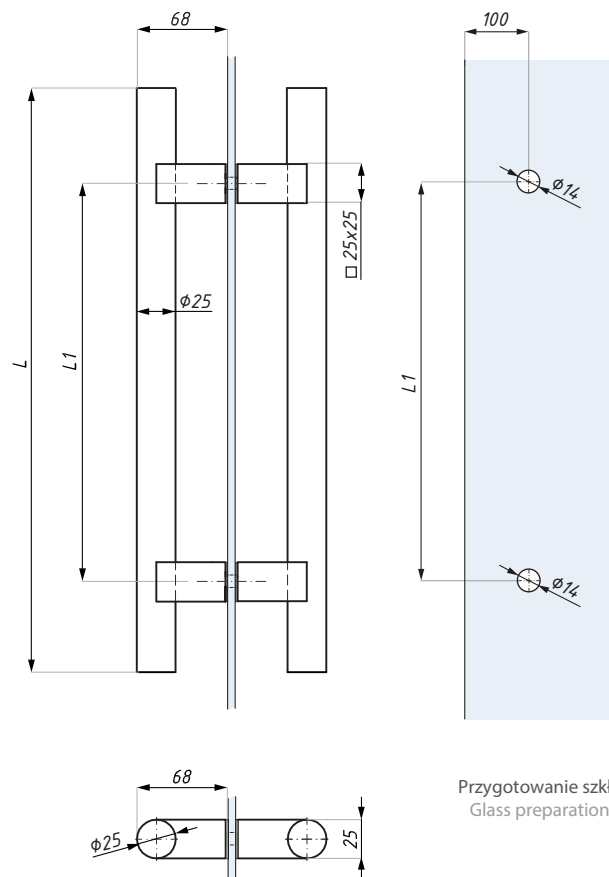


Kod / Code	L	L1
HM01-25-450LSSS	450	425
HM01-25-625LSSS	625	600

materiał: stal nierdzewna	material: stainless steel
wykończenie: satyna	finish: satin
grubość szkła (mm): 8; 10; 12	glass thickness (mm): 8; 10; 12

HM16

Uchwyt drzwiowy
Door handle



Przygotowanie szkła
Glass preparation

Kod / Code	L	L1
HM16-25-425LSSS	425	305
HM16-25-600LSSS	600	425
HM16-25-1000LSSS	1000	800

materiał: stal nierdzewna

material: stainless steel

wykończenie: satyna

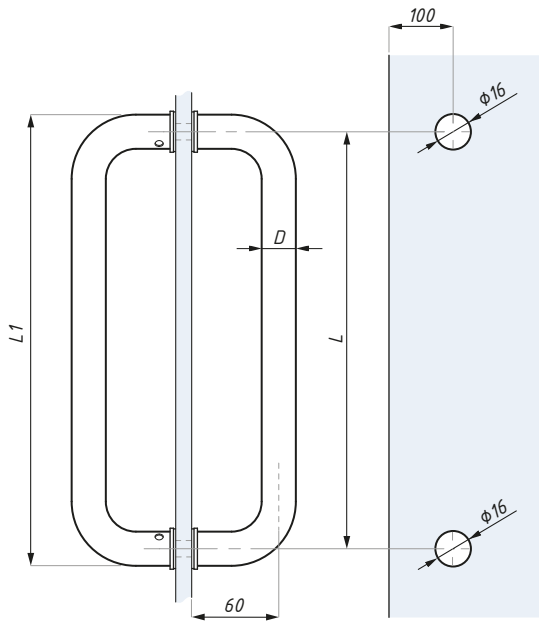
finish: satin

grubość szkła (mm): 8; 10; 12

glass thickness (mm): 8; 10; 12

H01

Uchwyt drzwiowy / Door handle



Przygotowanie szkła
Glass preparation

Kod / Code	D	L
H01-25-275LSSS	25	275
H01-32-350LSSS	32	350
H01-32-425LSSS	32	425
H01-32-600LSSS	32	600

materiał: stal nierdzewna

material: stainless steel

wykończenie: satyna

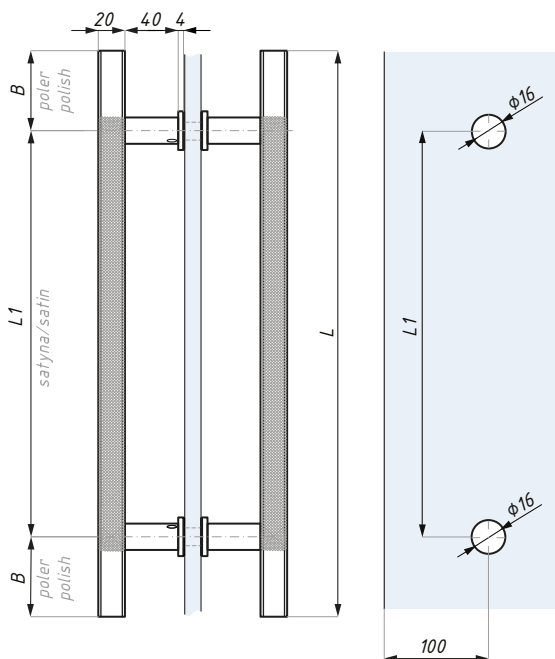
finish: satin

grubość szkła (mm): 8; 10; 12

glass thickness (mm): 8; 10; 12

HQ16

Uchwyt drzwiowy / Door handle



Przygotowanie szkła
Glass preparation

Kod / Code	L1	B	L
HQ16-20/30-425LBI	305	60	425
HQ16-20/30-600LBI	425	87.5	600

materiał: stal nierdzewna

material: stainless steel

wykończenie: bicolor (satyna-połysk)

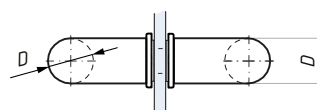
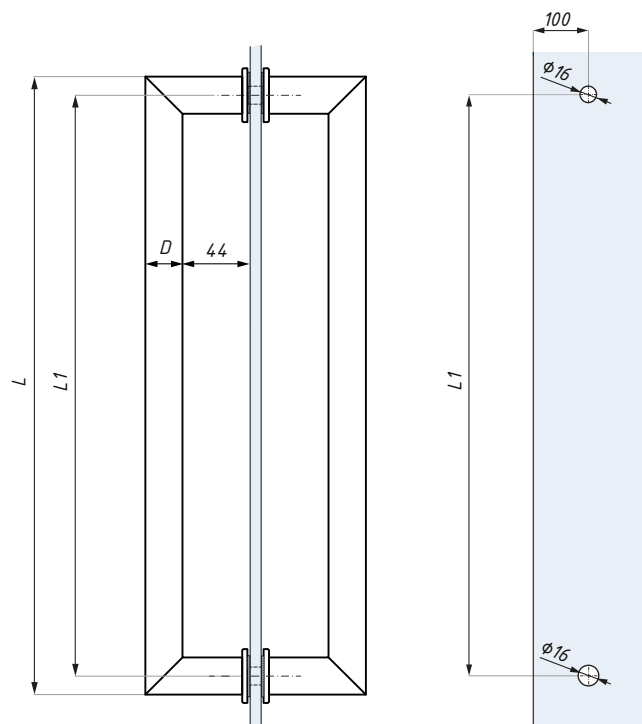
finish: bicolor (satin-polish)

grubość szkła (mm): 8; 10; 12

glass thickness (mm): 8; 10; 12

H50

Uchwyt drzwiowy
Door handle

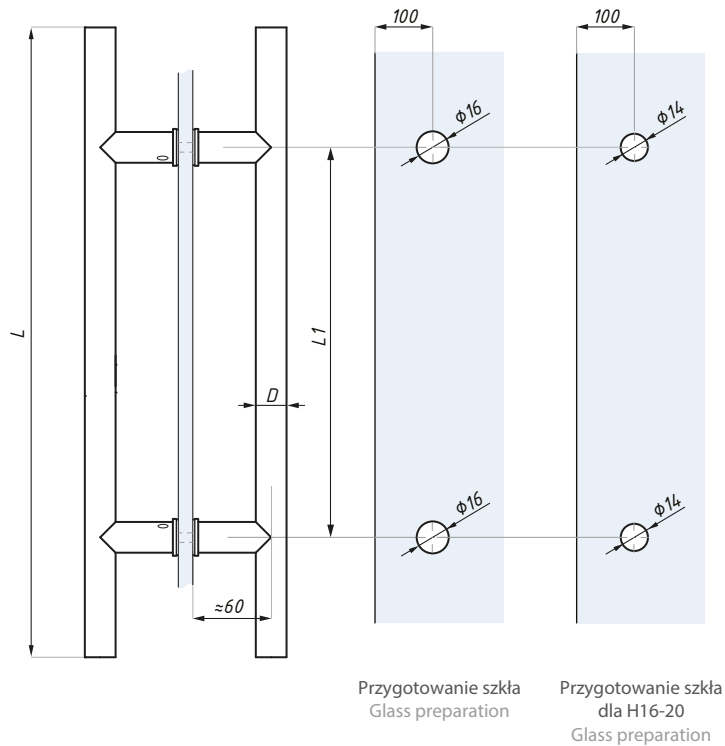


Przygotowanie szkła
Glass preparation

Kod / Code	D	L	L1
H50-25-375LSSS	25	375	350
H50-25-450LSSS	25	450	425
H50-32-632LSSS	32	632	600

material: stal nierdzewna
wykończenie: satyna
grubość szkła (mm): 8; 10; 12

material: stainless steel
finish: satin
glass thickness (mm): 8; 10; 12



Kod / Code	D	L1	L	Wykończenie Finish
H16-20-180LPSS	20	120	180	połysk / polish
H16-20-180LSSS	20	120	180	satyna / satin
H16-20-300LPSS	20	200	300	połysk / polish
H16-20-300LSSS	20	200	300	satyna / satin
H16-25-425LSSS	25	305	425	satyna / satin
H16-30-600LSSS	30	425	600	satyna / satin
H16-30-1000LSSS	30	800	1000	satyna / satin
H16-30-1500LSSS	30	1200	1500	satyna / satin
H16-40-1800LSSS	40	1200	1800	satyna / satin

materiał: stal nierdzewna

materiał: stainless steel

grubość szkła (mm): 8; 10; 12

glass thickness (mm): 8; 10; 12

Kod / Code	D	L1	L	Wykończenie Finish
H16-25-425LNA	25	305	425	anoda / anodized

materiał: aluminium

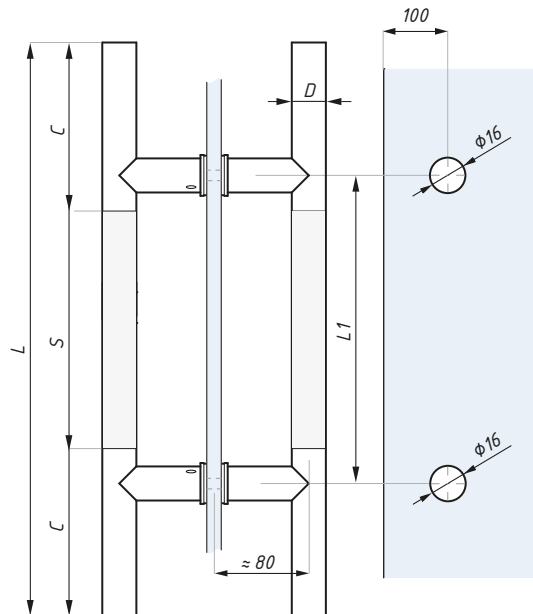
materiał: aluminium

grubość szkła (mm): 8; 10; 12

glass thickness (mm): 8; 10; 12

AH16

Uchwyt drzwiowy / Door handle



Przygotowanie szkła
Glass preparation

Kod / Code	D	L1	L	C	S
AH16-30-400LBI	30	250	400	110	180
AH16-30-600LBI	30	425	600	120	360

materiał: stal nierdzewna

material: stainless steel

wykończenie: bicolor (satyna-polysk)

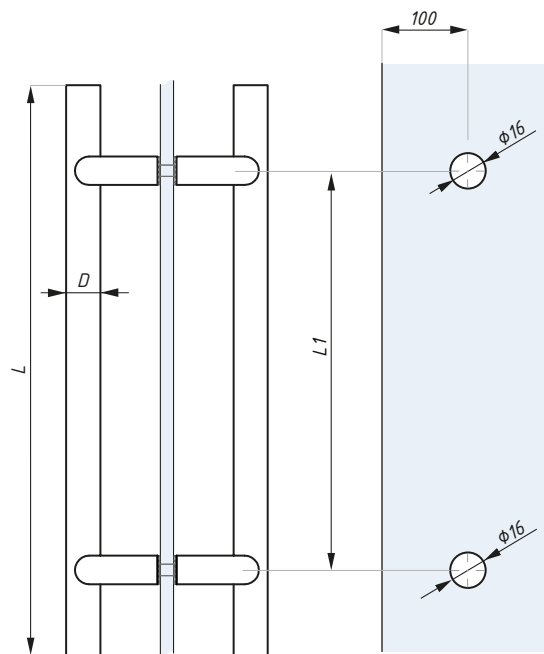
finish: bicolor (satin-polish)

grubość szkła (mm): 8; 10; 12

glass thickness (mm): 8; 10; 12

FH16

Uchwyt drzwiowy / Door handle



Przygotowanie szkła
Glass preparation

Kod / Code	D	C	L1	L
FH16-25-450LSSS	25	80	305	450
FH16-30-1000LSSS	30	80	800	1000
FH16-30-1500LSSS	30	80	1200	1500

materiał: stal nierdzewna

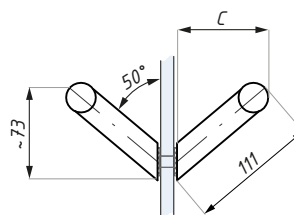
material: stainless steel

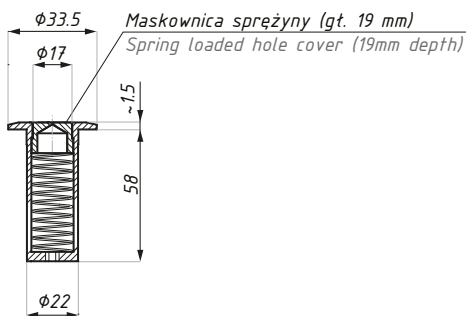
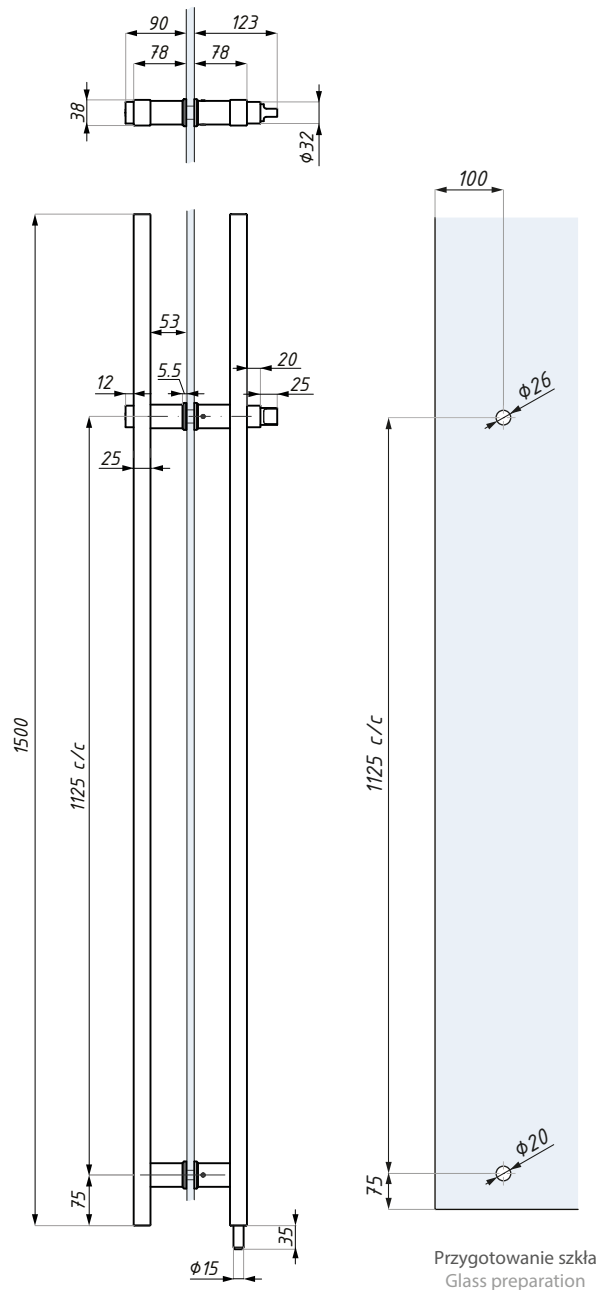
wykończenie: satyna

finish: satin

grubość szkła (mm): 8; 10; 12

glass thickness (mm): 8; 10; 12

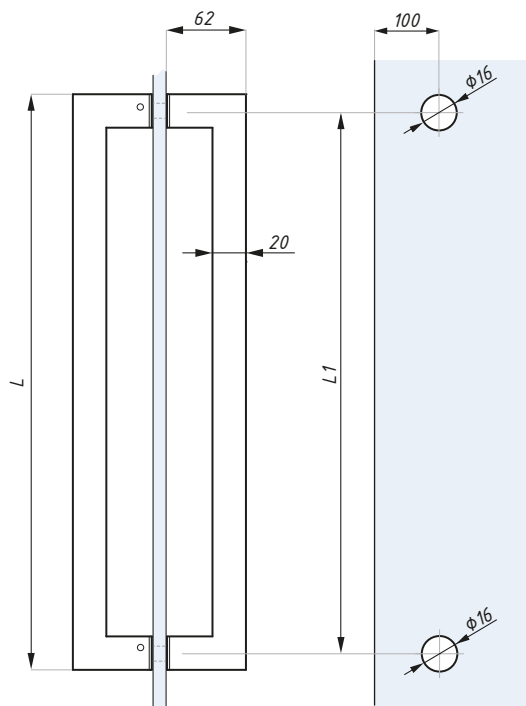




Kod / Code	Wykończenie / finish
RLK16 SSS	satyna / satin
materiał: stal nierdzewna	material: stainless steel
grubość szkła (mm): 10; 12	glass thickness (mm): 10; 12
Zestaw zawiera dedykowane gniazdo przeciekurzowe	Set includes dust proof bolt keeper

TH01

Uchwyt drzwiowy / Door handle



Przygotowanie szkła
Glass preparation

Kod / Code	Uchwyt prostokątny Rectangular handle	L1	L
TH01-620LSSS	20 x 40	600	620
TH01-1020LSSS	20 x 40	1000	1020

materiał: stal nierdzewna

material: stainless steel

wykończenie: satyna

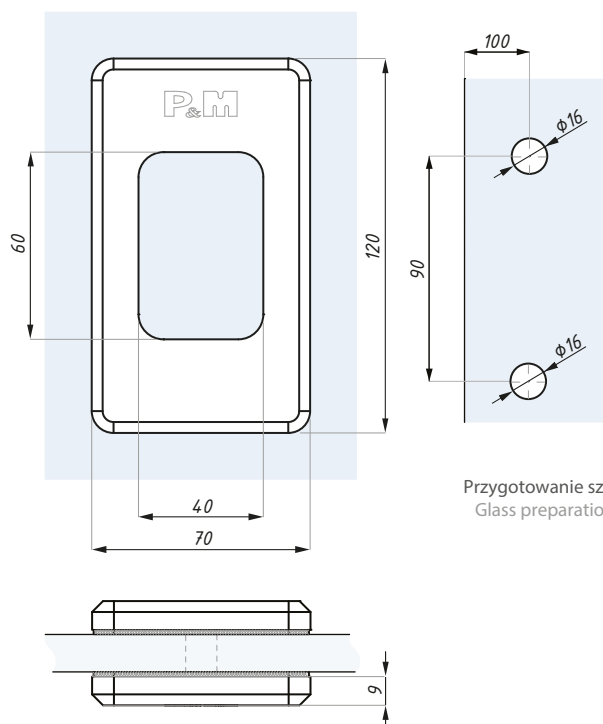
finish: satin

grubość szkła (mm): 8; 10; 12

glass thickness (mm): 8; 10; 12

KH19

Uchwyt drzwiowy / Door handle



Przygotowanie szkła
Glass preparation

Kod / Code	Wykończenie / Finish
KH19SSS	satyna / satin

materiał: stal nierdzewna

material: stainless steel

grubość szkła (mm): 8; 10; 12

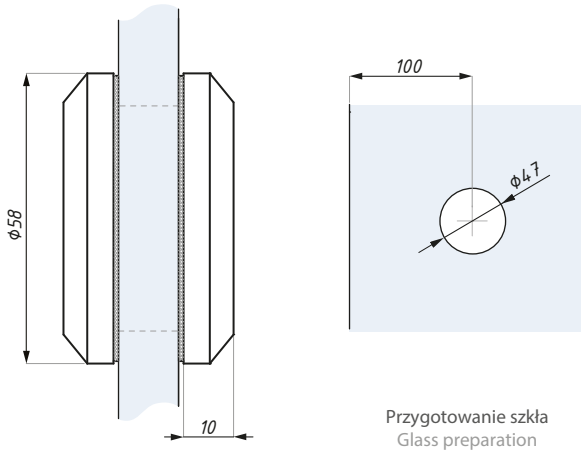
glass thickness (mm): 8; 10; 12

zalecana siła dokręcania śrub (Nm): 15

recommended torque force for the screws (Nm): 15

KH20

Uchwyt drzwiowy
Door handle



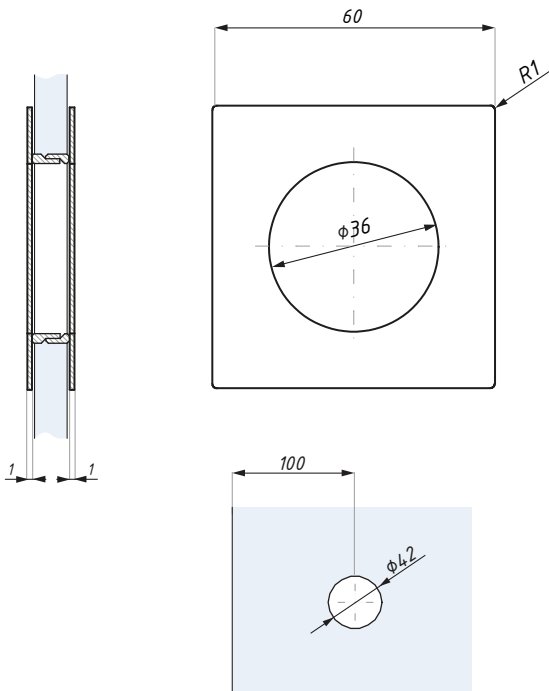
Przygotowanie szkła
Glass preparation



Kod / Code	Wykończenie / Finish
KH20PSS	połysk / polish
KH20SSS	satyna / satin
materiał: stal nierdzewna	material: stainless steel
grubość szkła (mm): 8; 10; 12	glass thickness (mm): 8; 10; 12

KH60x60

Uchwyt przelotowy do drzwi
Through-hole door handle



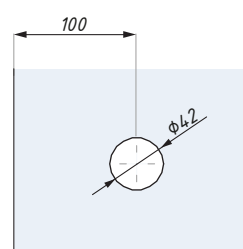
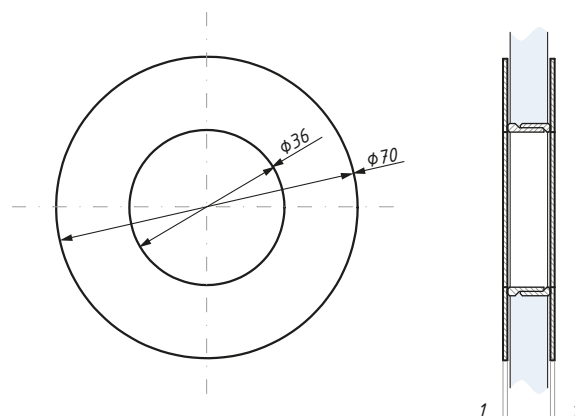
Przygotowanie szkła
Glass preparation



Kod / Code	Grubość szkła (mm) Glass thickness (mm)	Wykończenie Finish
KH60x60/36-8SSS	8	satyna / satin
KH60x60/36-10SSS	10	satyna / satin
materiał: stal nierdzewna		material: stainless steel

KH36/70

Uchwyt przelotowy do drzwi
Through-hole door handle



Przygotowanie szkła
Glass preparation

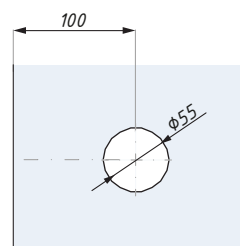
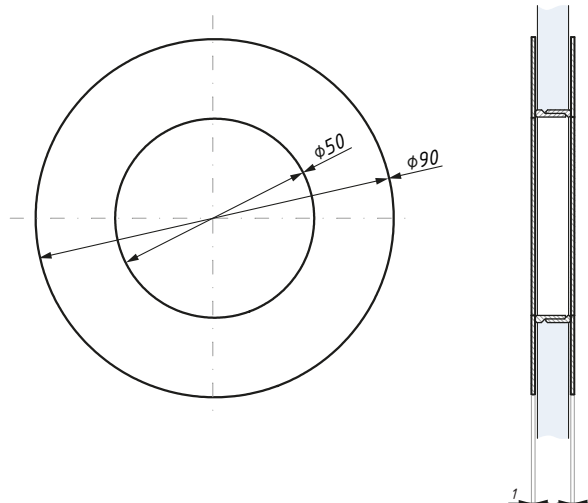
Kod / Code	Grubość szkła (mm) Glass thickness (mm)	Wykończenie Finish
KH36/70-8SSS	8	satyna / satin
KH36/70-10SSS	10	satyna / satin

material: stal nierdzewna

material: stainless steel

KH50/90

Uchwyt przelotowy do drzwi
Through-hole door handle



Przygotowanie szkła
Glass preparation

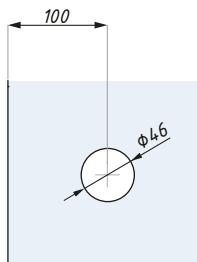
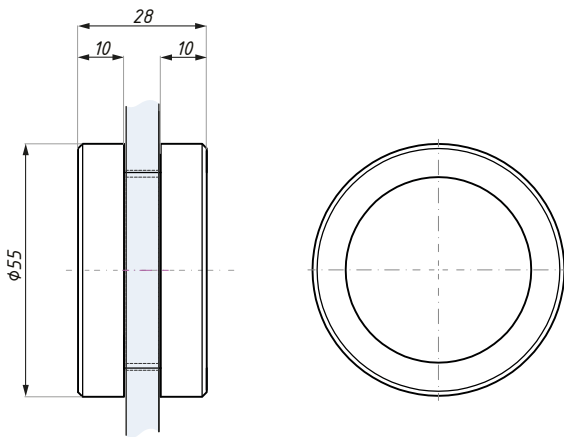
Kod / Code	Grubość szkła (mm) Glass thickness (mm)	Wykończenie Finish
KH50/90-8SSS	8	satyna / satin
KH50/90-10SSS	10	satyna / satin

material: stal nierdzewna

material: stainless steel

TGKH55

Uchwyt drzwiowy
Door handle



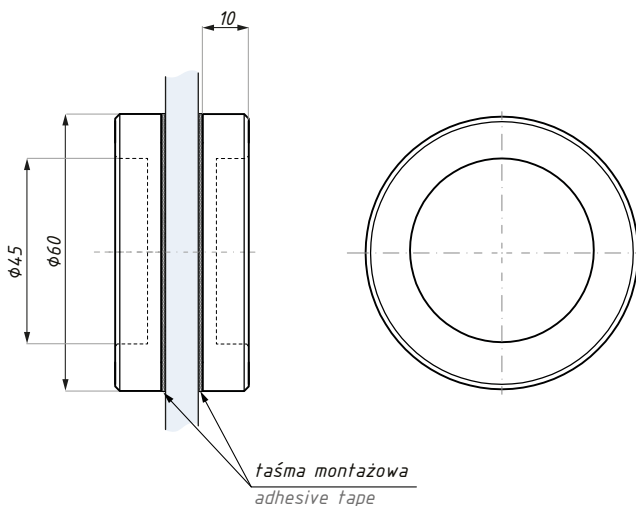
Przygotowanie szkła
Glass preparation



Kod / Code	Wykończenie / Finish
TGKH55 SC	satyna / satin
TGKH55 PC	połysk / polish
TGKH55 NA	anoda / anodized
materiał: aluminium	material: aluminium
grubość szkła (mm): 8; 10; 12	glass thickness (mm): 8; 10; 12

KH60NH



Uchwyt drzwiowy dwustronny (bez wycięcia w szkłe)
Door handle (without glass notch)



INFORMACJA: Nie wymaga wycięć w szkłe
NOTE: No glass preparation required



Kod / Code	Wykończenie / Finish
KH60NH SC	satyna / satin
KH60NH NA	anoda / anodized
materiał: aluminium	material: aluminium
Zawiera szablon montażowy	Includes the installation jig

Rozdział / Chapter	Kod / Code	Nazwa / Name	
MODENA Gałki i uchwyty prysznicowe Knobs and shower handles	H01-KH17-KH01	Uchwyt drzwiowy Door handle	
MODENA Gałki i uchwyty prysznicowe Knobs and shower handles	H12-275-425	Uchwyt drzwiowy Door handle	



www.cdapolska.pl



CDA POLSKA sp. z o.o. sp. k.

SIEDZIBA WROCŁAW

ul. Robotnicza 60
53-608 Wrocław

T: +48 71 797 80 28
F: +48 71 797 80 27
biuro@cdapolska.pl

ODDZIAŁ GDYNIA

ul. Morska 306 A
81-006 Gdynia

T/F: +48 58 719 28 78
gdynia@cdapolska.pl

ODDZIAŁ WARSZAWA

ul. Łodygowa 25
03-687 Warszawa

T/F: +48 22 675 05 89
warszawa@cdapolska.pl

www.cdapolska.pl



SYSTEMY

PRZESUWNE

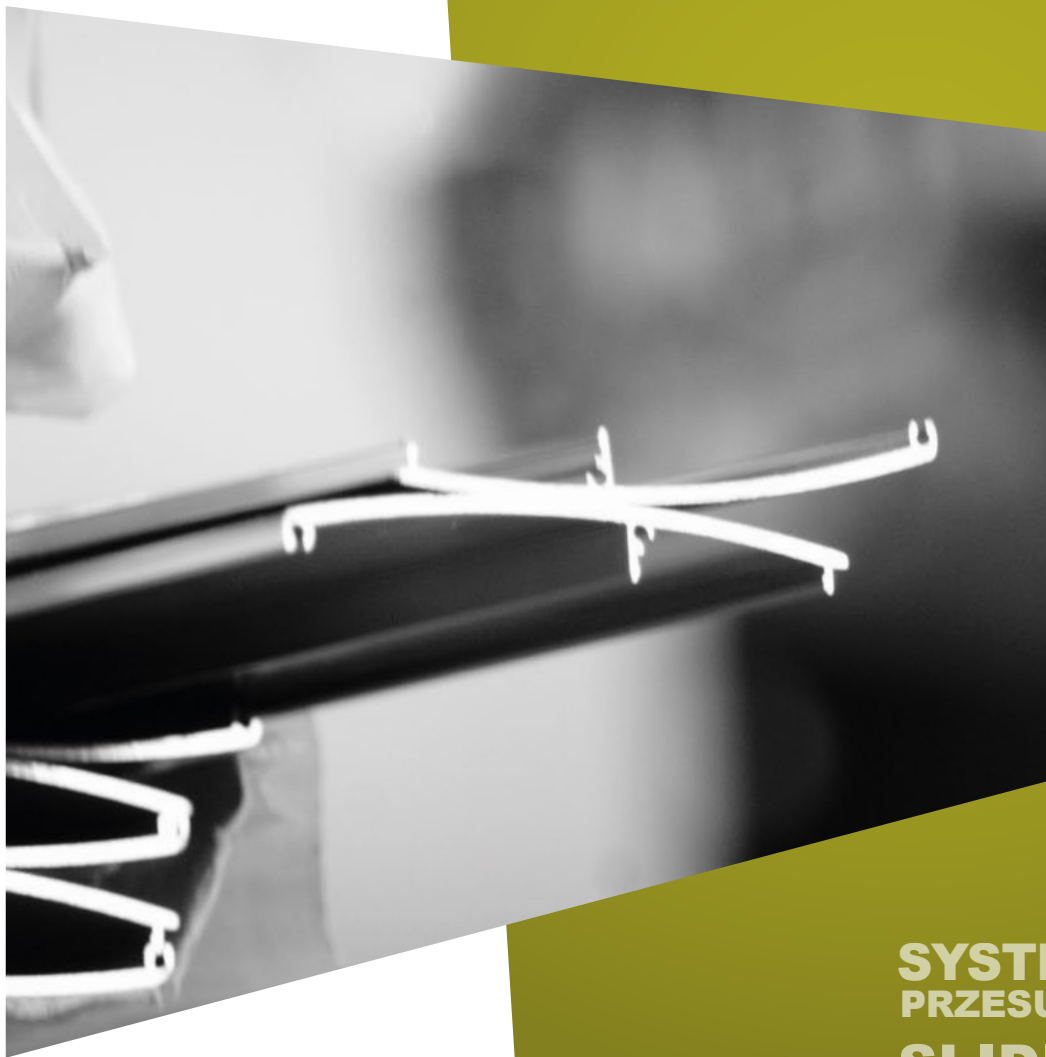


SOLIDING SYSTEMS



TRIESTE SF40 SF50 SF56

System przesuwny
Sliding system



SYSTEMY
PRZESUWNE
SLIDING
SYSTEMS

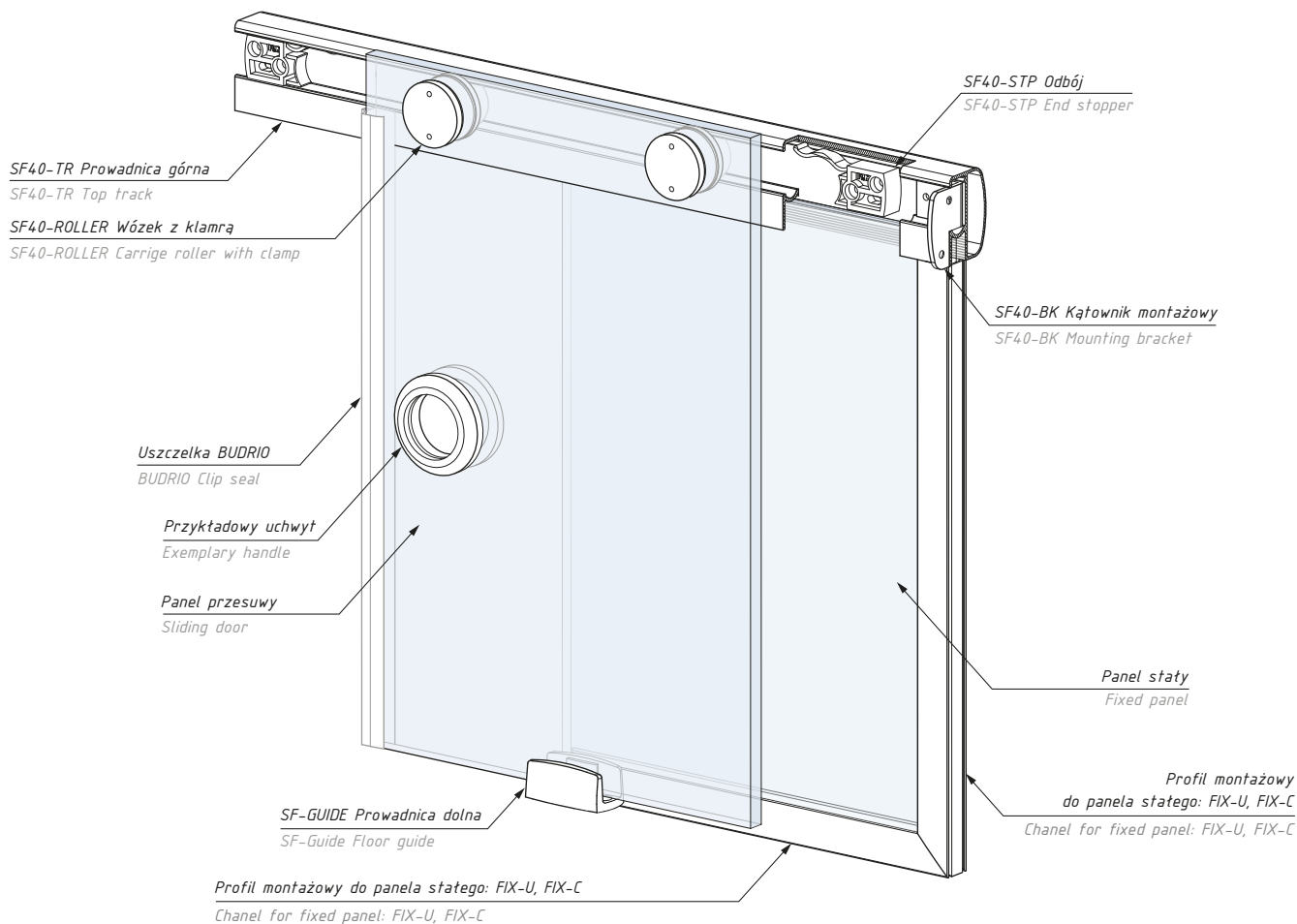


AKCESORIA DO SZKŁA HARTOWANEGO



TRIESTE SF40

System przesuwny TRIESTE SF40
Sliding system TRIESTE SF40



Zestaw na jedno skrzydło zawiera: One panel set includes:

Produkt / Produkt	Sztuk / Pcs
prowadnica górna / top track	1
wózek z kłamrą / knob clamp roller	2
odbój z zaczepem / end stopper with catch	2
kątownik montażowy - komplet/ mounting brackets -set	1
prowadnica dolna / floor guide	1
udźwignie systemu (kg): 60	set's capacity (kg): 60

Zestaw na dwa skrzydła 90° zawiera: Two panels 90° set- corner instalation - includes:

Produkt / Produkt	Sztuk / Pcs
prowadnica górna / top track	1
wózek z kłamrą / knob clamp roller	4
odbój z zaczepem / end stopper with catch	4
kątownik montażowy - komplet/ mounting brackets -set	1
prowadnica dolna / floor guide	2
łącznik kątowny szyn ką 90°/ 90° angled connector	1
udźwignie systemu (kg): 2 x 60	set's capacity (kg) : 2 x 60

Zestaw na jedno skrzydło One panel set

Kod / Code	Długość (mm) Length (mm)	Wykończenie Finish
SF40-SET PSS	2200	aluminium anodowane połysk polished anodized aluminium
SF40-SET AX	2200	alinox / alinox
grubość szkła (mm): 8; 10		glass thickness (mm): 8; 10

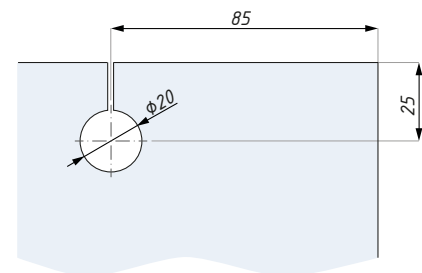
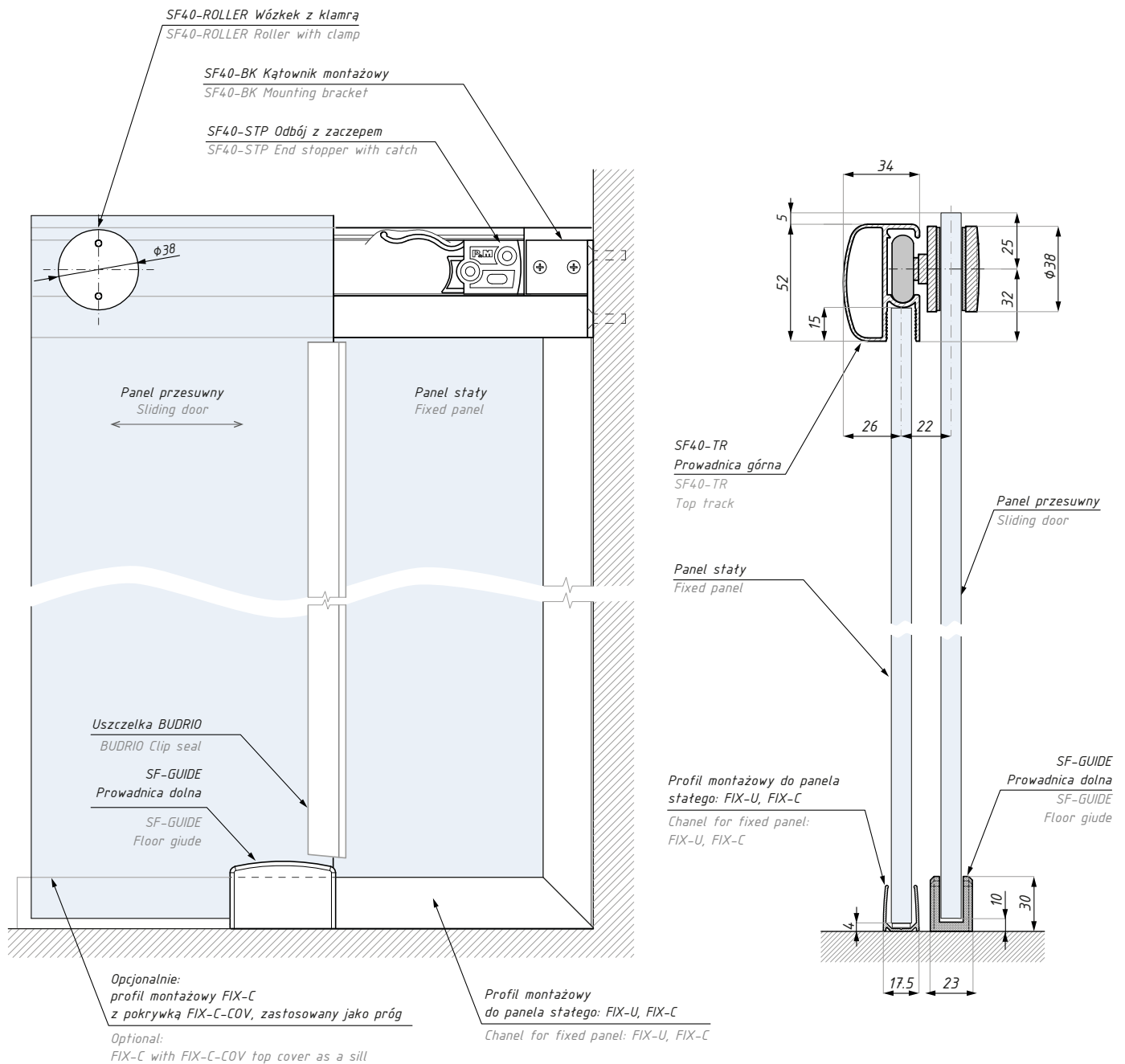
Zestaw na dwa skrzydła 90° Two panels 90° set- corner instalation

Kod / Code	Długość (mm) Length (mm)	Wykończenie Finish
SF40-SET90 PSS	2200	aluminium anodowane połysk polished anodized aluminium
SF40-SET90 AX	2200	alinox / alinox
grubość szkła (mm): 8; 10		glass thickness (mm): 8; 10

Zestawy nie zawierają: profilu montażowego: FIX-U, FIX-C, FPS, uszczelki i uchwytu
Sets not include: U channel for fixed glass panel: FIX-U, FIX-C, FPS, seals and handle

TRIESTE SF40

Widok i przekrój systemu TRIESTE SF40 z panelem stałym
View & section TRIESTE SF40 system with fixed panel



Przygotowanie szkła panelu jezdny
Glass preparation for sliding panel

TRIESTE SF50

System przesuwny TRIESTE SF50
Sliding system TRIESTE SF50



Zestaw na jedno skrzydło zawiera: One panel set includes:

Produkt / Produkt	Sztuk / Pcs
prowadnica góna SF-TR / top track SF-TR	1
wózek na łożyskach / roller with ball bearing	2
kłamra do szkła / glass clamp	2
odbój z zaczepem / end stopper with catch	2
prowadnica dolna regulowana TGADJ-U - 8-12 mm adjustable floor guide TGADJ-U -8-12 mm	1
udźwig systemu (kg): 150 set's capacity (kg): 150	

Zestaw na dwa skrzydła zawiera: Two panels set includes:

Produkt / Produkt	Sztuk / Pcs
prowadnica góna SF-TR / top track SF-TR	1
wózek na łożyskach / roller with ball bearing	4
kłamra do szkła / glass clamp	4
odbój z zaczepem / end stopper with catch	4
prowadnica dolna regulowana TGADJ-U - 8-12 mm adjustable floor guide TGADJ-U -8-12 mm	2
udźwig systemu (kg): 2 x 150 set's capacity (kg): 2 x 150	

Zestaw na jedno skrzydło z panelem stałym zawiera: One panel set with fixed panel includes:

Produkt / Produkt	Sztuk / Pcs
prowadnica góna SF-TR / top track SF-TR	1
wózek na łożyskach / roller with ball bearing	2
kłamra do szkła / glass clamp	2
odbój z zaczepem / end stopper with catch	2
prowadnica dolna regulowana TGADJ-U - 8-12 mm adjustable floor guide TGADJ-U -8-12 mm	1
udźwig systemu (kg): 150 set's capacity (kg): 150	

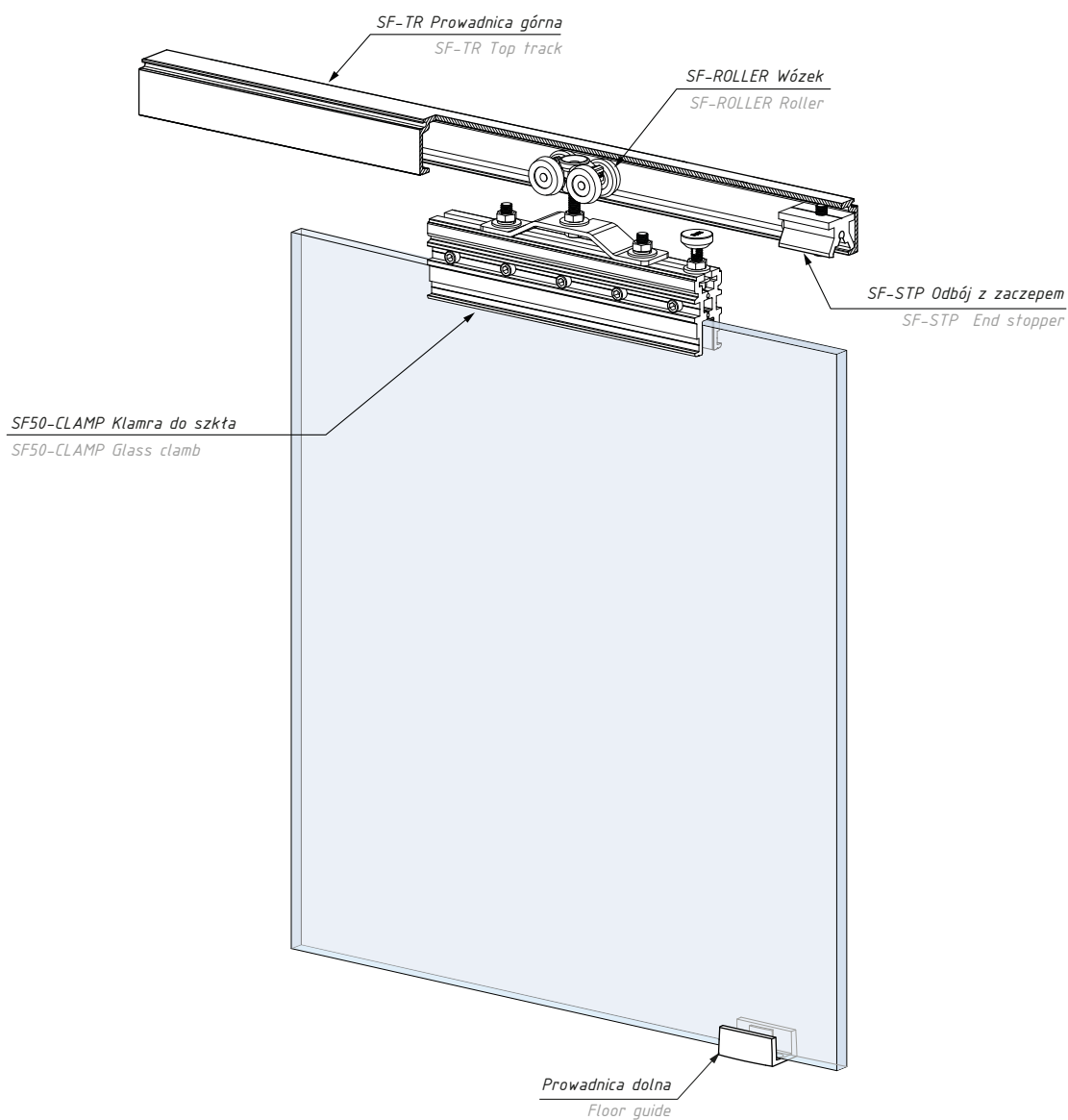
Zestaw na dwa skrzydła z panelem stałym zawiera: Two panels set with fixed panel includes:

Produkt / Produkt	Sztuk / Pcs
prowadnica góna SF-TR / top track SF-TR	1
wózek na łożyskach / roller with ball bearing	4
kłamra do szkła / glass clamp	4
odbój z zaczepem / end stopper with catch	4
prowadnica dolna regulowana TGADJ-U - 8-12 mm adjustable floor guide TGADJ-U -8-12 mm	2
udźwig systemu (kg): 2 x 150 set's capacity (kg): 2 x 150	

UWAGA: zestawy nie zawierają: maskownicy, kątowników montażowych / ATTENTION: sets not include: covers, fixing brackets

TRIESTE SF50

System przesuwny TRIESTE SF50
Sliding system TRIESTE SF50



Zestawy z prowadnicą SF-TR / Set's with SF-TR top track:

Kod zestawu Set's code	Zestaw Set	Ilość skrzydeł Number of panels	Długość (mm) Length (mm)
SF50-OS2500	A	1	2500
SF50-OS3000	B	1	3000
SF50-TS2500	C	2	2500
SF50-TS3000	D	2	3000

Zestawy z prowadnicą SF-TR-FIX / Set's with SF-TR-FIX top track:

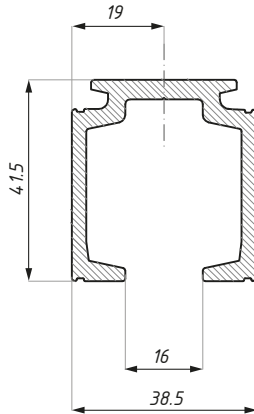
Kod zestawu Set's code	Zestaw Set	Ilość skrzydeł Number of panels	Długość (mm) Length (mm)
SF50-FIX-OS2500	E	1	2500
SF50-FIX-TS2500	F	2	2500

grubość szkła (mm): 10; 12

glass thickness (mm): 10; 12

SF-TR

Prowadnica górna
Top track



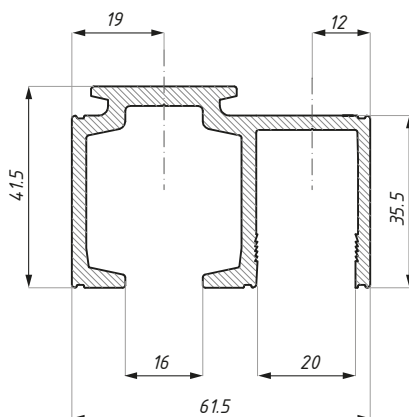
Kod / Code	Długość (mm) Length (mm)	Wykończenie Finish
SF-TR-2500	2500	aluminium anodowane anodized aluminium
SF-TR-3000	3000	aluminium anodowane anodized aluminium

materiał: aluminium

materiał: aluminium

SF-TR-FIX

Prowadnica górna z panelem stałym
Top track with fixed panel



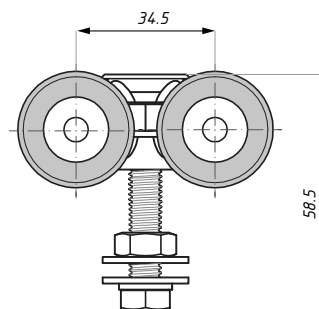
Kod / Code	Długość (mm) Length (mm)	Wykończenie Finish
SF-TR-FIX-2500	2500	aluminium anodowane anodized aluminium

materiał: aluminium

materiał: aluminium

SF-ROLLER

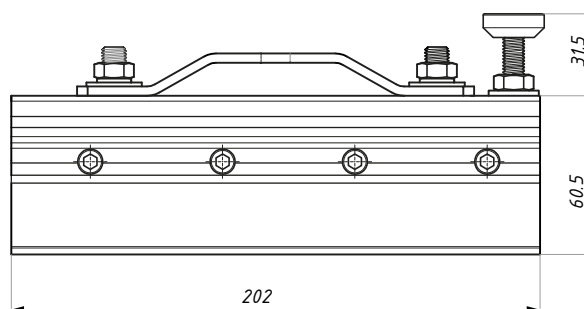
Wózek na łożskach kulkowych w obudowie z poliacetalu
Carriage roller with ball bearing polyacetal encased



Kod / Code	Materiał korpusu / Body's material
SF-ROLLER	stal / steel

SF50-CLAMP

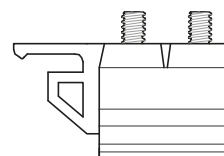
Klamra do szkła
Glass clamp



Kod / Code	Wykończeni / Finish
SF50-CLAMP	aluminium anodowane / anodized aluminium
materiał: aluminium, stal	materiał: aluminium, steel

SF-STP

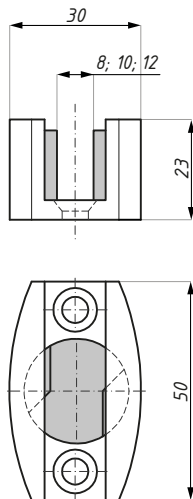
Odbój z zaczepem
End stopper with catch



Kod / Code
SF-STP

ADJ-USS

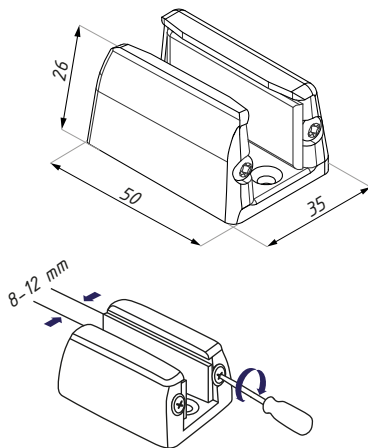
Prowadnica dolna regulowana
Bottom adjustable floor guide



Kod / Code	Materiał / Material	Wykończenie / Finish
ADJ-USS SSS	stal nierdzewna / stainless steel	satyna / satin
grubość szkła (mm): 8; 10; 12		glass thickness (mm): 8; 10; 12

TGADJ-U

Prowadnica dolna regulowana
Bottom adjustable floor guide



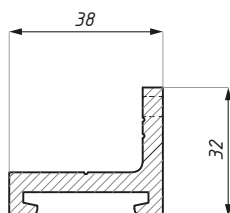
*Płynna regulacja śrubą, dla szkła od 8 mm do 12 mm,
dostosowanie do szerokości tafli*
*Stepless adjustment from 8 mm to 12 mm,
by means of screw*



Kod / Code	Wykończenie / Finish
TGADJ-U SC	satyna / satin
grubość szkła (mm): 8-12	
material: stop cynku	
glass thickness (mm): 8-12	
material: zinc alloy	

SF50-BRACKET

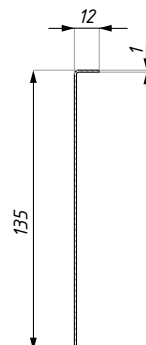
Kątownik montażowy do ściany
Mounting bracket to wall



Kod / Code	Wykończenie / Finish
SF50-BRACKET	aluminium anodowane / anodized aluminium
material: aluminium	
material: aluminium	

SF50-COV135

Maskownica - wysokość 135 mm
Cover - height 135 mm



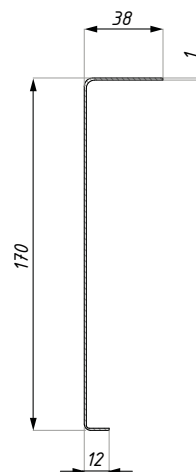
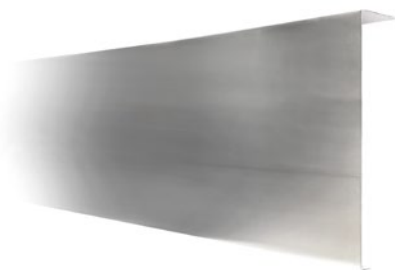
Kod / Code	Długość (mm) Length (mm)	Wykończenie Finish
SF50-COV135-2500	2500	satyna / satin
SF50-COV135-3000	3000	satyna / satin

materiał: stal nierdzewna

material: stainless steel

SF50-COV170

Maskownica - wysokość 170 mm
Cover - height 170 mm



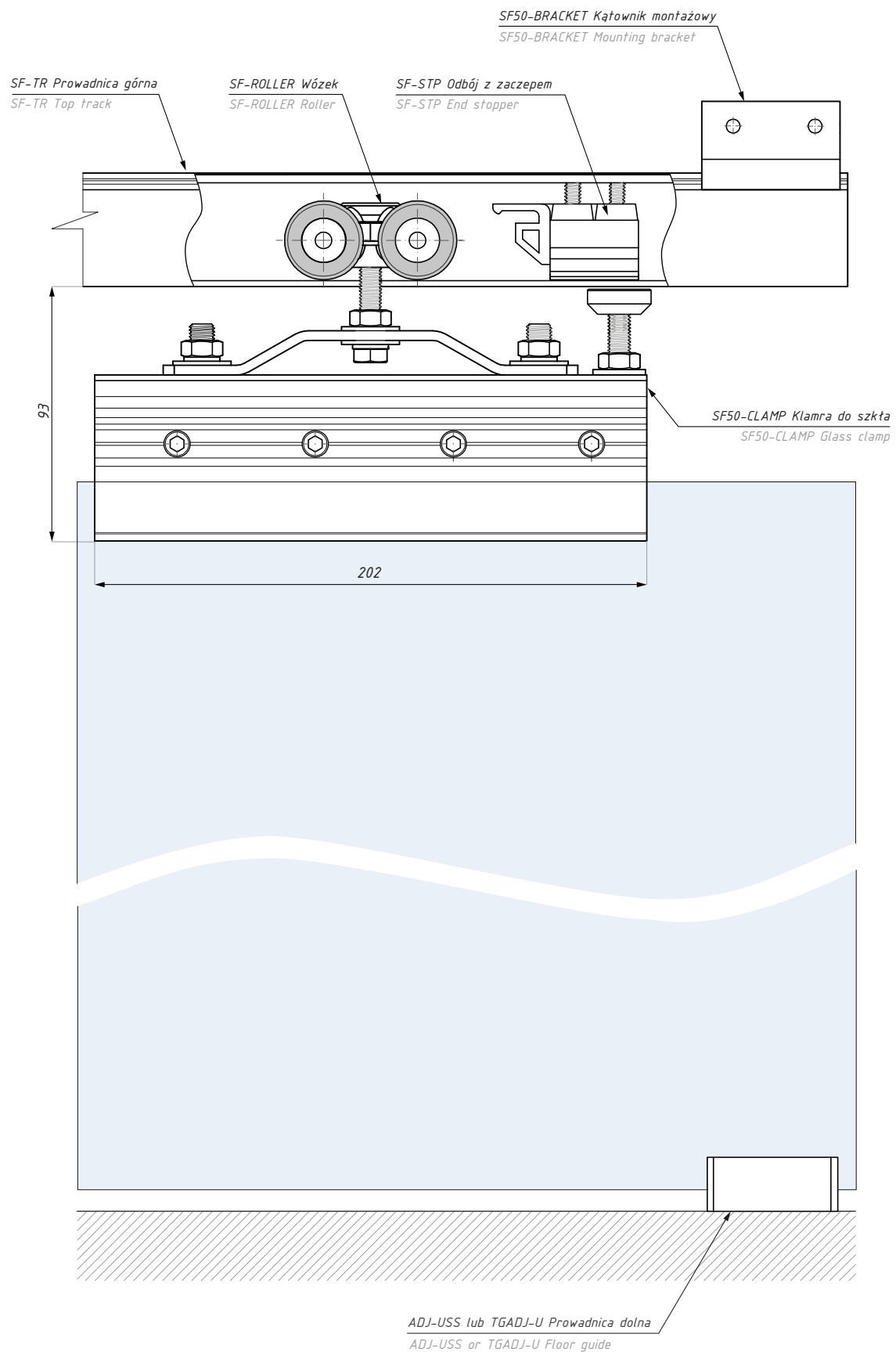
Kod / Code	Długość (mm) Length (mm)	Wykończenie Finish
SF50-COV170-2500	2500	satyna / satin
SF50-COV170-3000	3000	satyna / satin

materiał: stal nierdzewna

material: stainless steel

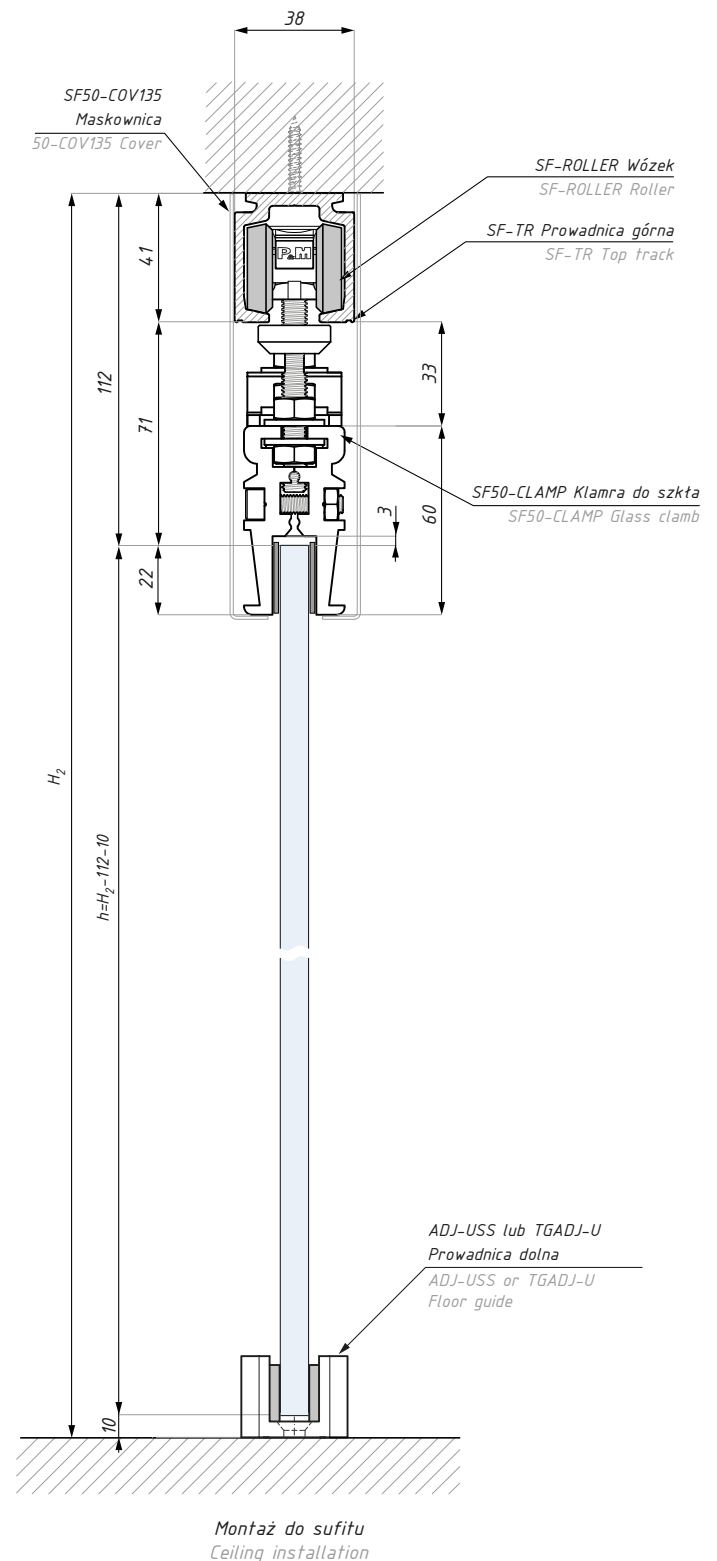
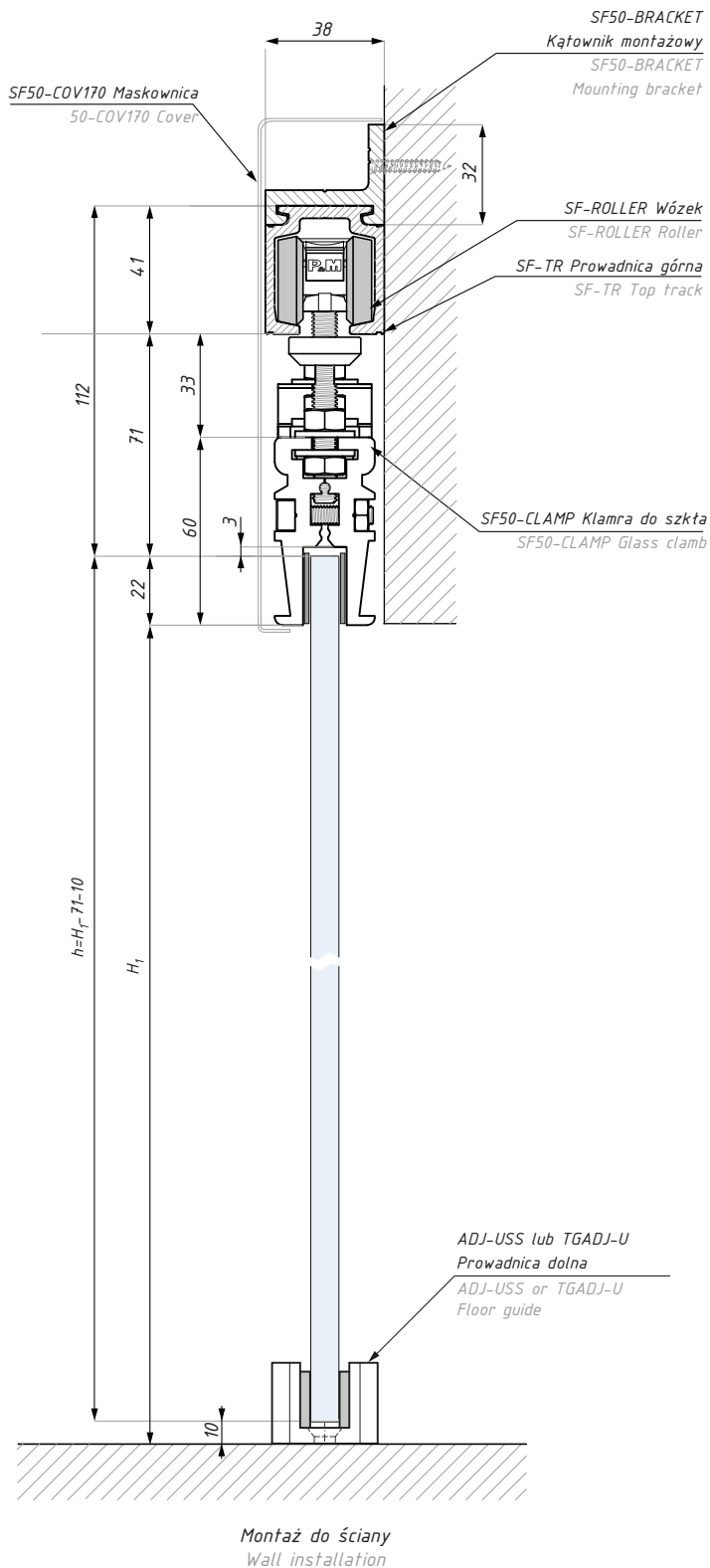
TRIESTE SF50

Widok: system przesuwny TRIESTE SF50
View: sliding system TRIESTE SF50



TRIESTE SF50

Przekrój: system przesuwny TRIESTE SF50
Section: sliding system TRIESTE SF50



H_1 = wysokość otworu, montaż do ściany / opening height, wall installation
 H_2 = wysokość otworu, montaż do sufitu / opening height, ceiling installation
 h = wysokość panela drzwiowego / height of door panel

TRIESTE SF56

System przesuwny TRIESTE SF56
Sliding system TRIESTE SF56



Zestaw na jedno skrzydło zawiera:
One panel set includes:

Produkt / Produkt	Sztuk / Pcs
prowadnica górna SF-TR / top track SF-TR	1
wózek / carriage roller	2
klamra do szkła / glass clamp	2
odbój z zaczepem / end stopper with catch	2
prowadnica dolna regulowana TGADJ-U - 8-12 mm adjustable floor guide TGADJ-U - 8-12 mm	1
maskownica / cover	1
zaślepki - kpl.prawa i lewa / end caps- right & left set	1

udźwignie systemu (kg): 120

set's capacity (kg): 120

UWAGA: zestawy nie zawierają kątowników montażowych / ATTENTION: sets not include fixing brackets

Zestaw na dwa skrzydła zawiera:
Two panels set includes:

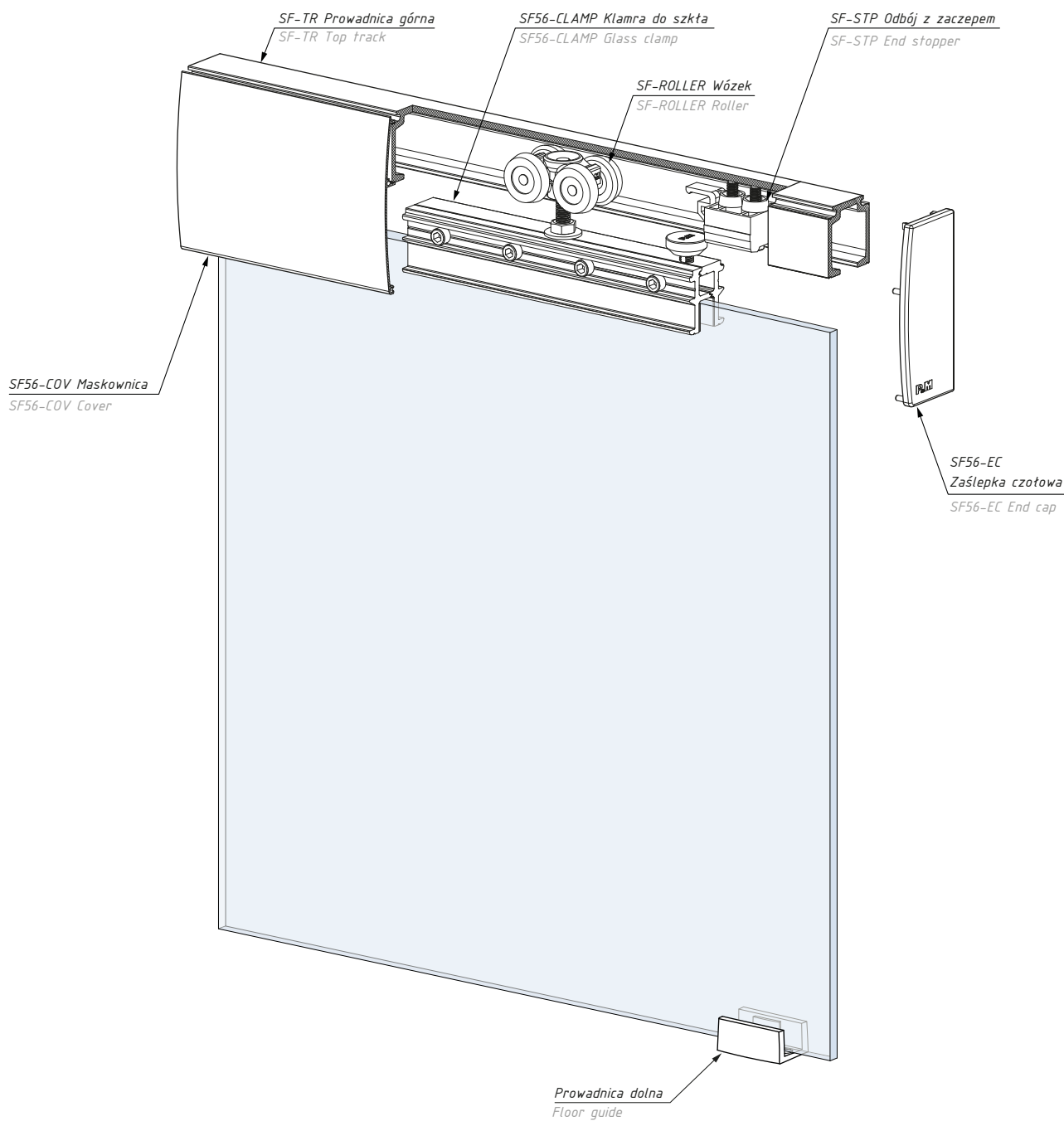
Produkt / Produkt	Sztuk / Pcs
prowadnica górna SF-TR / top track SF-TR	1
wózek / carriage roller	4
klamra do szkła / glass clamp	4
odbój z zaczepem / end stopper with catch	4
prowadnica dolna regulowana TGADJ-U - 8-12 mm adjustable floor guide TGADJ-U - 8-12 mm	2
maskownica / cover	1
zaślepki - kpl.prawa i lewa / end caps- right & left set	1

udźwignie systemu (kg): 2 x 120

set's capacity (kg): 2 x 120

TRIESTE SF56

System przesuwny TRIESTE SF56
Sliding system TRIESTE SF56



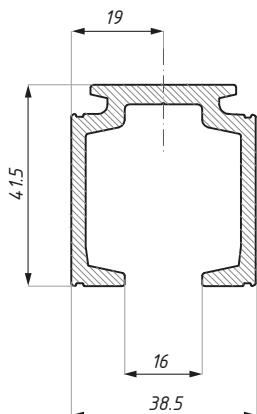
Kod zestawu Set's code	Zestaw Set	Ilość skrzydeł Number of panels	Długość (mm) Length (mm)	Wykończenie Finish
SF56-OS2500	A	1	2500	alinox / alinox
SF56-OS3000	B	1	3000	alinox / alinox
SF56-TS2500	C	2	2500	alinox / alinox
SF56-TS3000	D	2	3000	alinox / alinox

grubość szkła (mm): 10 ; 12

glass thickness (mm): 10 ; 12

SF-TR

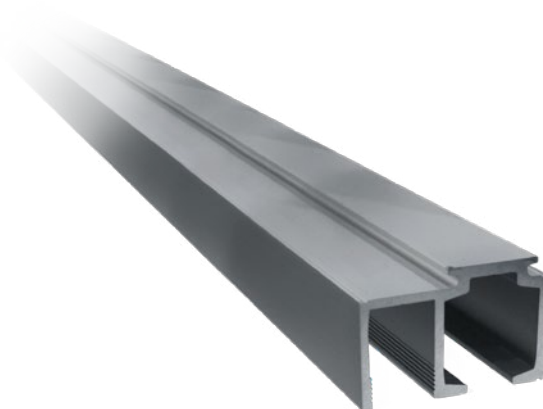
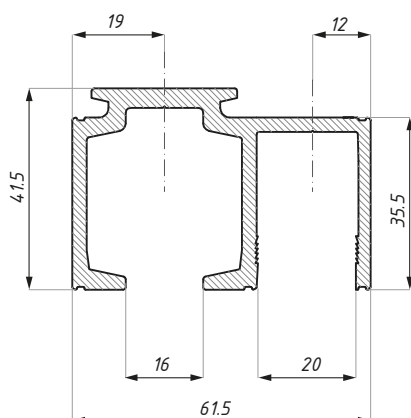
Prowadnica górna
Top track



Kod / Code	Długość (mm) Lenght (mm)	Wykończenie Finish
SF-TR-2500	2500	aluminium anodowane anodized aluminium
SF-TR-3000	3000	aluminium anodowane anodized aluminium
materiał: aluminium		materiał: aluminium

SF-TR-FIX

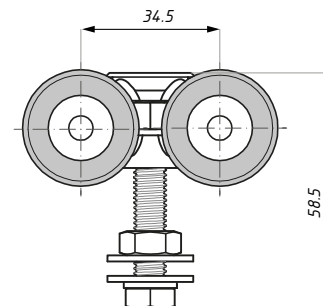
Prowadnica górna z panelem stały
Top track with fixed panel



Kod / Code	Długość (mm) Lenght (mm)	Wykończenie Finish
SF-TR-FIX-2500	2500	aluminium anodowane anodized aluminium
materiał: aluminium		materiał: aluminium

SF-ROLLER

Wózek na łożskach kulkowych w obudowie z poliacetalu
Carriage roller with ball bearing polyacetal encased



Kod / Code

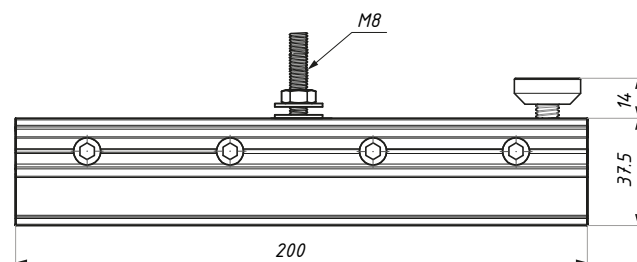
Materiał korpusu / Body's material

SF-ROLLER

stal / steel

SF56-CLAMP

Klamra do szkła
Glass clamp



Kod / Code

Wykończenie / Finish

SF56-CLAMP

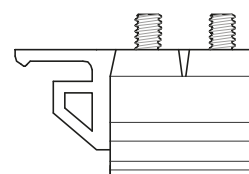
aluminium anodowane / anodized aluminium

materiał: aluminium

materiał: aluminium

SF-STP

Odbój z zaczepem
End stopper with catch

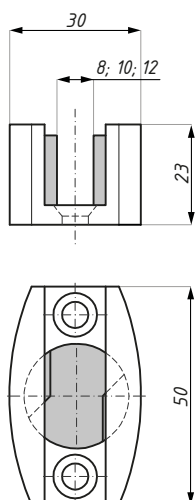


Kod / Code

SF-STP

ADJ-USS

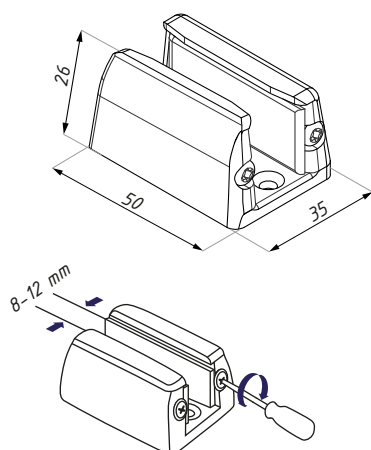
Prowadnica dolna regulowana
Bottom adjustable floor guide



Kod / Code	Materiał / Material	Wykończenie / Finish
ADJ-USS SSS	stal nierdzewna / stainless steel	satyna / satin
grubość szkła (mm): 8; 10; 12		glass thickness (mm): 8; 10; 12

TGADJ-U

Prowadnica dolna regulowana
Bottom adjustable floor guide



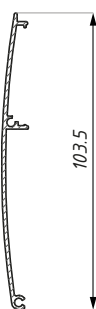
*Płynna regulacja śrubą, dla szkła od 8 mm do 12 mm,
dostosowanie do szerokości tafli
Stepless adjustment from 8 mm to 12 mm,
by means of screw*



Kod / Code	Wykończenie / Finish
TGADJ-U SC	satyna / satin
grubość szkła (mm): 8-12	
materiał: stop cynku	material: zinc alloy

SF56-COV

Maskownica / Cover



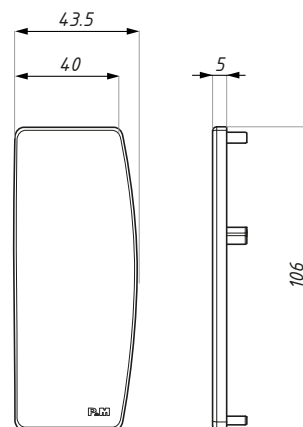
Kod / Code	Długość (mm) Length (mm)	Wykończenie Finish
SF56-COV-2500	2500	alinox / alinox
SF56-COV-3000	3000	alinox / alinox
materiał: aluminium		material: aluminium

SF56-EC

Zaślepka boczna: prawa i lewa
End cap: right & left



Kod / Code	Typ / Type
SF56-ECRH	prawy / right
SF56-ECLH	lewy / left
material: PVC	material: PVC

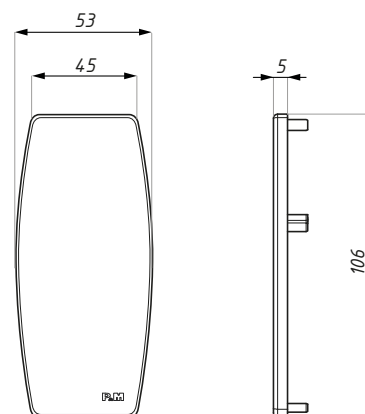


SF56-EC

Zaślepka boczna obustronna
Double side end cap



Kod / Code	Material / Material
SF56-EC	material: PVC
material: PVC	material: PVC

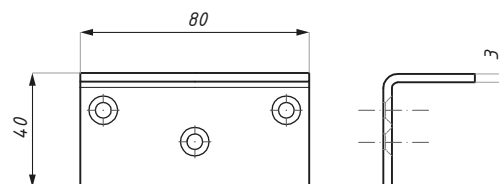


SF56-BRACKET

Kątownik montażowy do ściany
Mounting bracket to wall

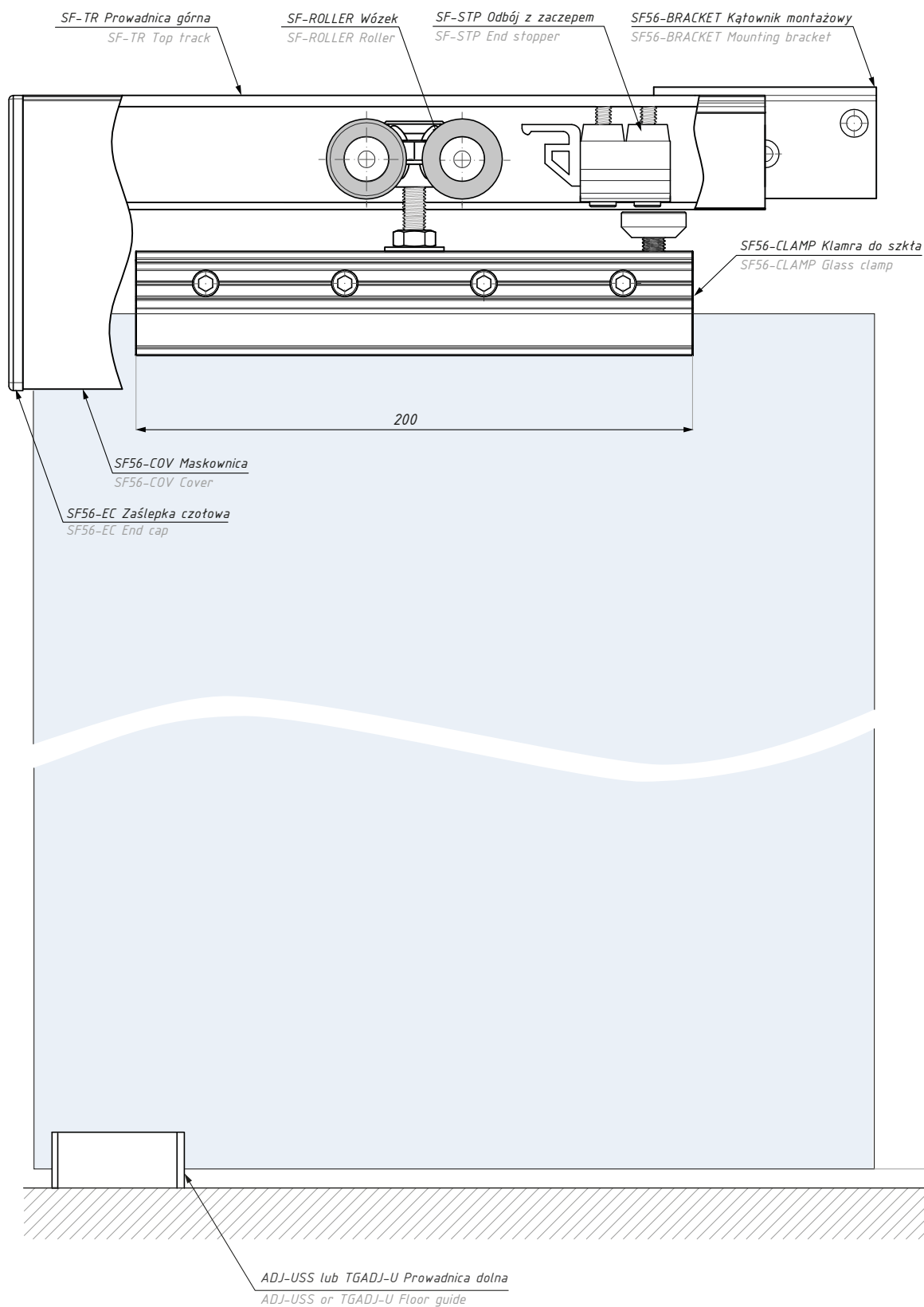


Kod / Code	Material / Material
SF56-BRACKET	satal cynkowana / galvanized steel



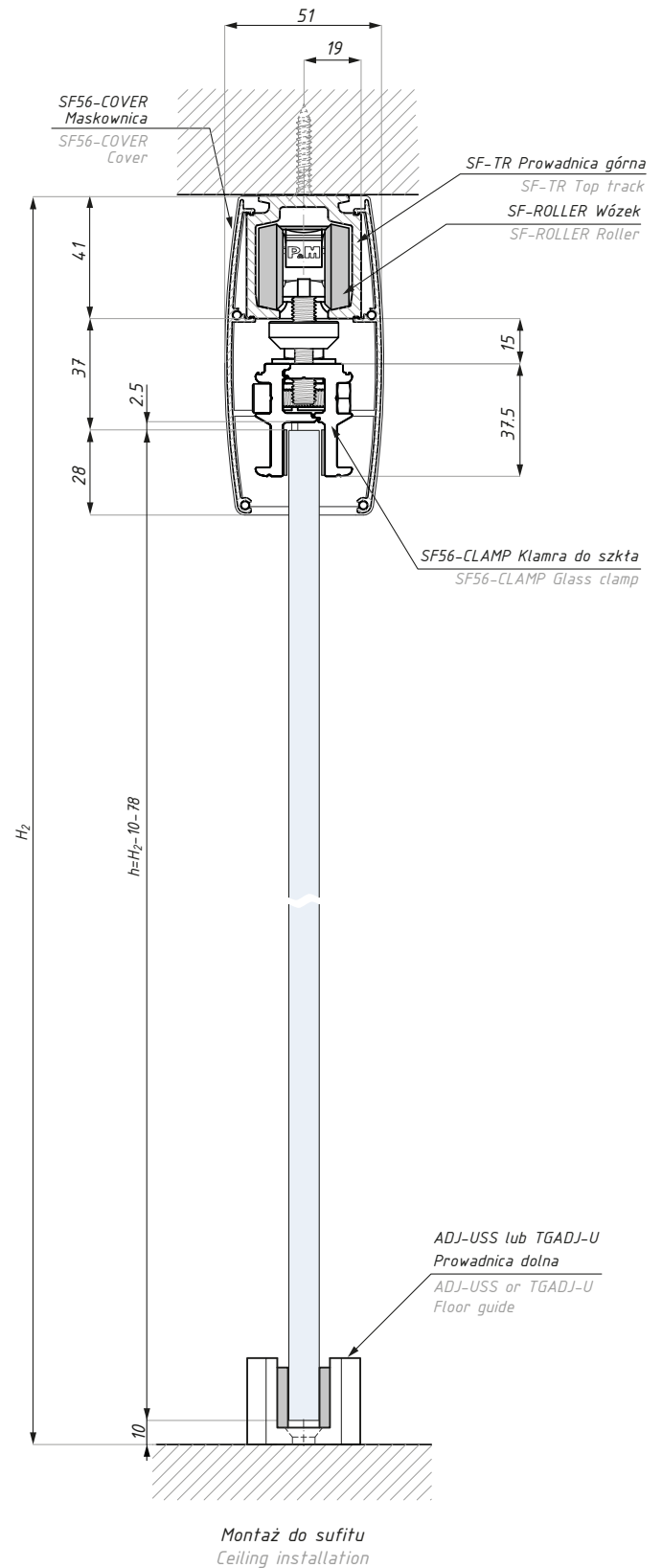
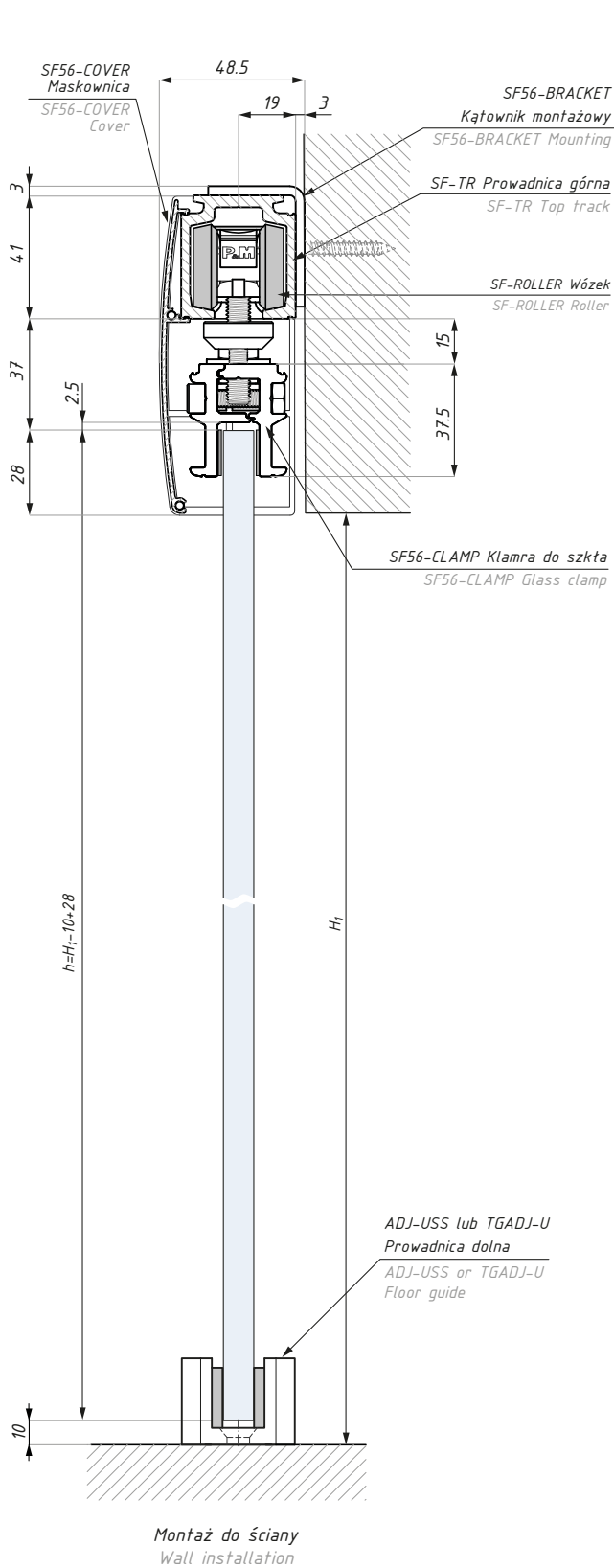
TRIESTE SF56

Widok: system przesuwny TRIESTE SF56
View: sliding system TRIESTE SF56



TRIESTE SF56

Przekrój: system przesuwny TRIESTE SF56
Section: sliding system TRIESTE SF56



H_1 = wysokość otworu, montaż do ściany / opening height, wall installation
 H_2 = wysokość otworu, montaż do sufitu / opening height, ceiling installation
 h = wysokość panela drzwiowego / height of door panel



www.cdapolska.pl



CDA POLSKA sp. z o.o. sp. k.

SIEDZIBA WROCŁAW

ul. Robotnicza 60
53-608 Wrocław

T: +48 71 797 80 28
F: +48 71 797 80 27
biuro@cdapolska.pl

ODDZIAŁ GDYNIA

ul. Morska 306 A
81-006 Gdynia

T/F: +48 58 719 28 78
gdynia@cdapolska.pl

ODDZIAŁ WARSZAWA

ul. Łodygowa 25
03-687 Warszawa

T/F: +48 22 675 05 89
warszawa@cdapolska.pl

www.cdapolska.pl



GRADO AJ51

System przesuwny
Sliding system



SYSTEMY
PRZESUWNE
SLIDING
SYSTEMS



AKCESORIA DO SZKŁA HARTOWANEGO



GRADO AJ51

System przesuwny GRADO AJ51
Sliding system GRADO AJ51



Zestaw na jedno skrzydło zawiera:
One panel set includes:

Produkt / Produkt	Sztuk / Pcs
prowadnica / top track tube	1
maskownica / track cover	1
wózek z kłamrą / roller with clamp	2
odboje - komplet / end stopers - set	1
zaślepki boczne - komplet / end caps -set	1
prowadnica dolna regulowana TGADJ-GUIDE - 8-12 mm adjustable floor guide TGADJ-GUIDE - 8-12 mm	1
uszczelka do szkła: 8;10;12 / gasket for glass: 8;10;12	kpl. / set

udźwig systemu (kg): 85 set's capacity (kg): 85

zestaw nie zawiera profilu do panela stałego
set not includes fixed panel profile

Zestaw na dwa skrzydła zawiera:
Two panels set includes:

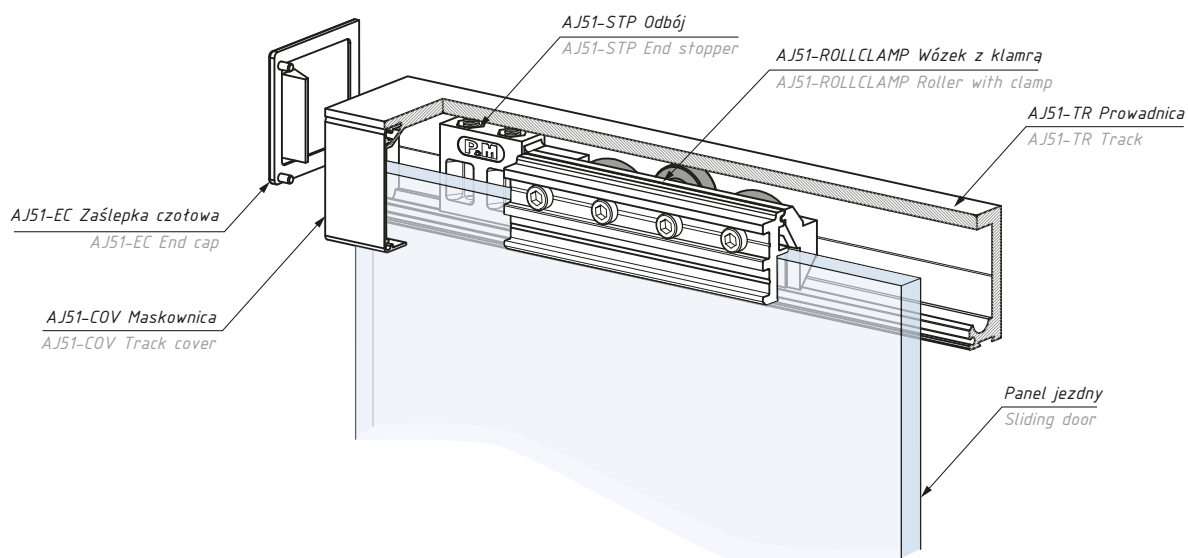
Produkt / Produkt	Sztuk / Pcs
prowadnica / top track tube	1
maskownica / track cover	1
wózek z kłamrą / roller with clamp	4
odboje - komplet / end stopers - set	2
zaślepki boczne - komplet / end caps - set	1
prowadnica dolna regulowana TGADJ-GUIDE - 8-12 mm adjustable floor guide TGADJ-GUIDE - 8-12 mm	2
uszczelka do szkła: 8;10;12 / gasket for glass: 8;10;12	kpl. / set

udźwig systemu (kg): 2 x 85 set's capacity (kg): 2 x 85

zestaw nie zawiera profilu do panela stałego
set not includes fixed panel profile

GRADO AJ51

System przesuwny GRADO AJ51
Sliding system GRADO AJ51



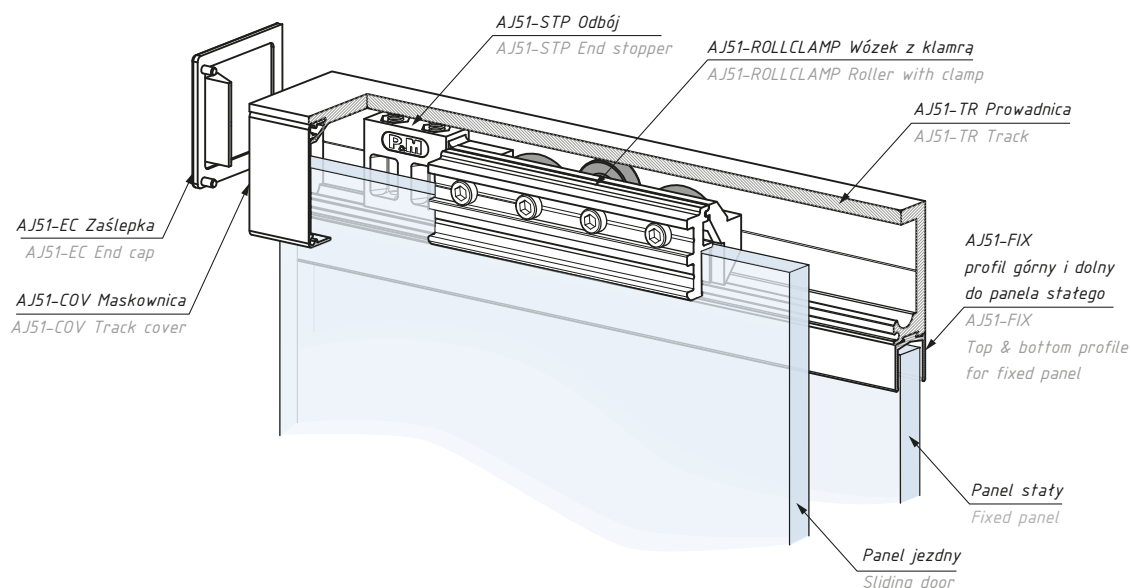
Kod zestawu Set's code	Zestaw Set	Ilość skrzydeł Number of panels	Długość (mm) Length (mm)	Wykończenie Finish
AJ51-SET-2000NA	A	1	2000	anoda srebrna / silver anodized
AJ51-SET-2500AX	B	1	2500	alinox / alinox
AJ51-SET-3000AX	C	1	3000	alinox / alinox
AJ51-SETTS-4000NA	D	2	4000	anoda srebrna / silver anodized
AJ51-SETTS-3000AX	E	2	3000	alinox / alinox
AJ51-SETTS-4000AX	F	2	4000	alinox / alinox

grubość szkła (mm): 8; 10; 12

glass thickness (mm): 8; 10; 12

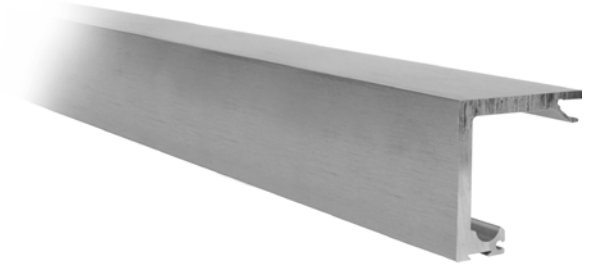
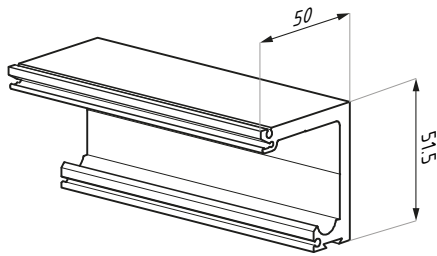
GRADO AJ51

Przykładowy system z panelem stałym
Example: sliding system with fixed panel



AJ51-TR

Prowadnica górna
Top track

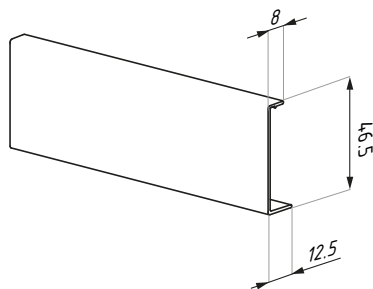


Kod / Code	Długość (mm) Lenght (mm)	Wykończenie Finish
AJ51-TR-2000NA	2000	anoda srebrna / silver anodized
AJ51-TR-4000NA	4000	anoda srebrna / silver anodized
AJ51-TR-2500AX	2500	alinox / alinox
AJ51-TR-3000AX	3000	alinox / alinox
AJ51-TR-4000AX	4000	alinox / alinox

materiał: aluminium

AJ51-COV

Maskownica
Track cover

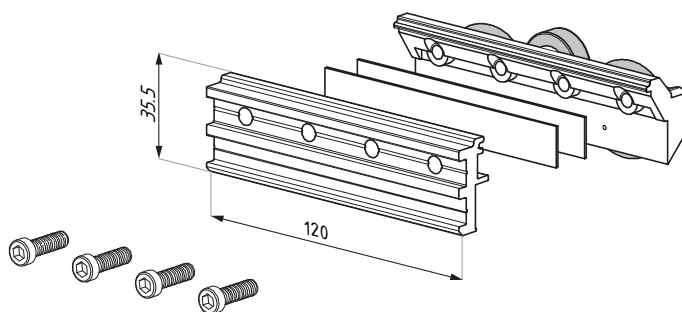


Kod / Code	Długość (mm) Lenght (mm)	Wykończenie Finish
AJ51-COV-2000NA	2000	anoda srebrna / silver anodized
AJ51-COV-4000NA	4000	anoda srebrna / silver anodized
AJ51-COV-2500AX	2500	alinox / alinox
AJ51-COV-3000AX	3000	alinox / alinox
AJ51-COV-4000AX	4000	alinox / alinox

materiał: aluminium

AJ51-ROLLCLAMP

Wózek z klamrą
Carriage roller with clamp

**Kod / Code**

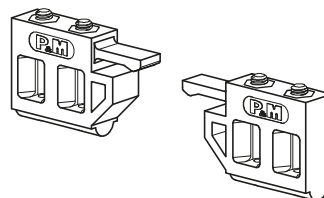
AJ51-ROLLCLAMP

Materiał / Material

aluminium, stal, poliacetylen, nylon
aluminium, steel, polyacetal, nylon

AJ51-STP

Odbój: komplet
End stopper: set

**Kod / Code**

AJ51-STP

Typ / Type

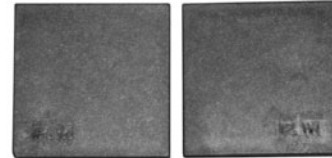
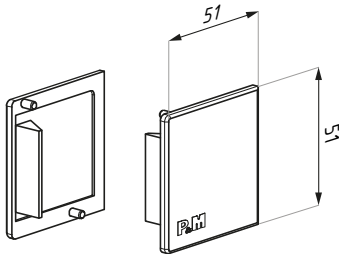
prawy + lewy / right + left

materiał: PVC, guma

material: PVC, rubber

AJ51-EC

Zaślepki czołowe: komplet
End caps: set


Kod / Code
Typ / Type

AJ51-EC

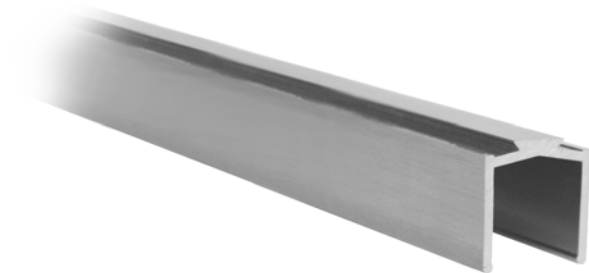
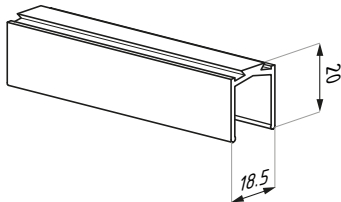
prawy + lewy / right + left

material: PVC

material: PVC

AJ51-FIX

Profil górny i dolny do panela stałego
Top & bottom profile for fixed panel


Kod / Code
**Długość (mm)
Length (mm)**
**Wykończenie
Finish**

AJ51-FIX-3000NA

3000

anoda srebrna / silver anodized

AJ51-FIX-3000AX

3000

alinox / alinox

grubość szkła (mm): 8; 10; 12

glass thickness (mm): 8; 10; 12

material: aluminium

material: aluminium

U

Uszczelki do panela stałego
Seals for fix channel

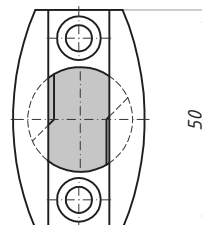
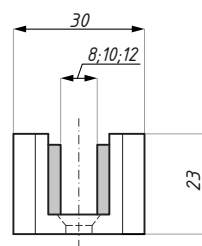
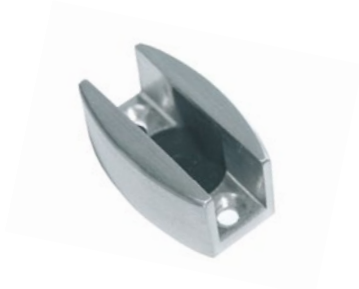


Kod / Code	Profil / Panel
U1	AJ51-FIX
U2	AJ51-FIX
U4	AJ51-FIX
U5	AJ51-FIX

Grubość szkła (mm) Glass thickness (mm)	Uszczelka Seal
12	U1+U2
10	U2
8	U4
6	U5

ADJ-USS

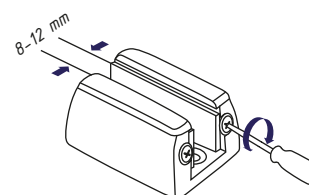
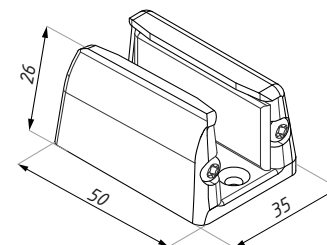
Prowadnica dolna regulowana
Bottom adjustable floor guide



Kod / Code	Wykończenie / Finish
ADJ-USS SSS	satyna / satin
materiał: satal nierdzewna	materiał: stainless steel
grubość szkła (mm): 8; 10; 12	glass thickness (mm): 8; 10; 12

TGADJ-U

Prowadnica dolna regulowana
Bottom adjustable floor guide

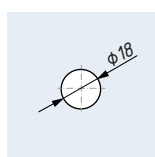
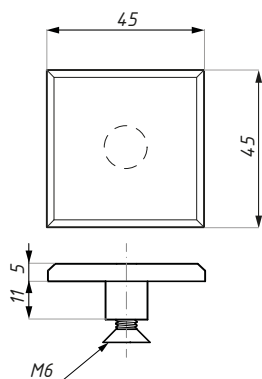


Kod / Code	Wykończenie / Finish
TGADJ-U SC	satyna / satin
grubość szkła (mm): 8-12	glass thickness (mm): 8-12

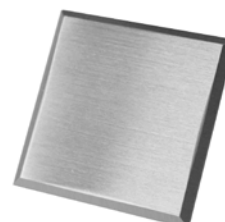
Płynna regulacja śrubą, dla szkła od 8 mm do 12 mm,
dostosowanie do szerokości tafli
Stepless adjustment from 8 mm to 12 mm,
by means of screw

AJ51-TTG

Mocowanie prowadnicy do szkła
Track to glass fixing



Przygotowanie szkła
Glass preparation



Kod / Code

AJ51-TTG

materiał: mosiądz




Wykończenie/ Finish

chrom satyna / satin chrome

materiał: brass

PRODUKTY POWIĄZANE

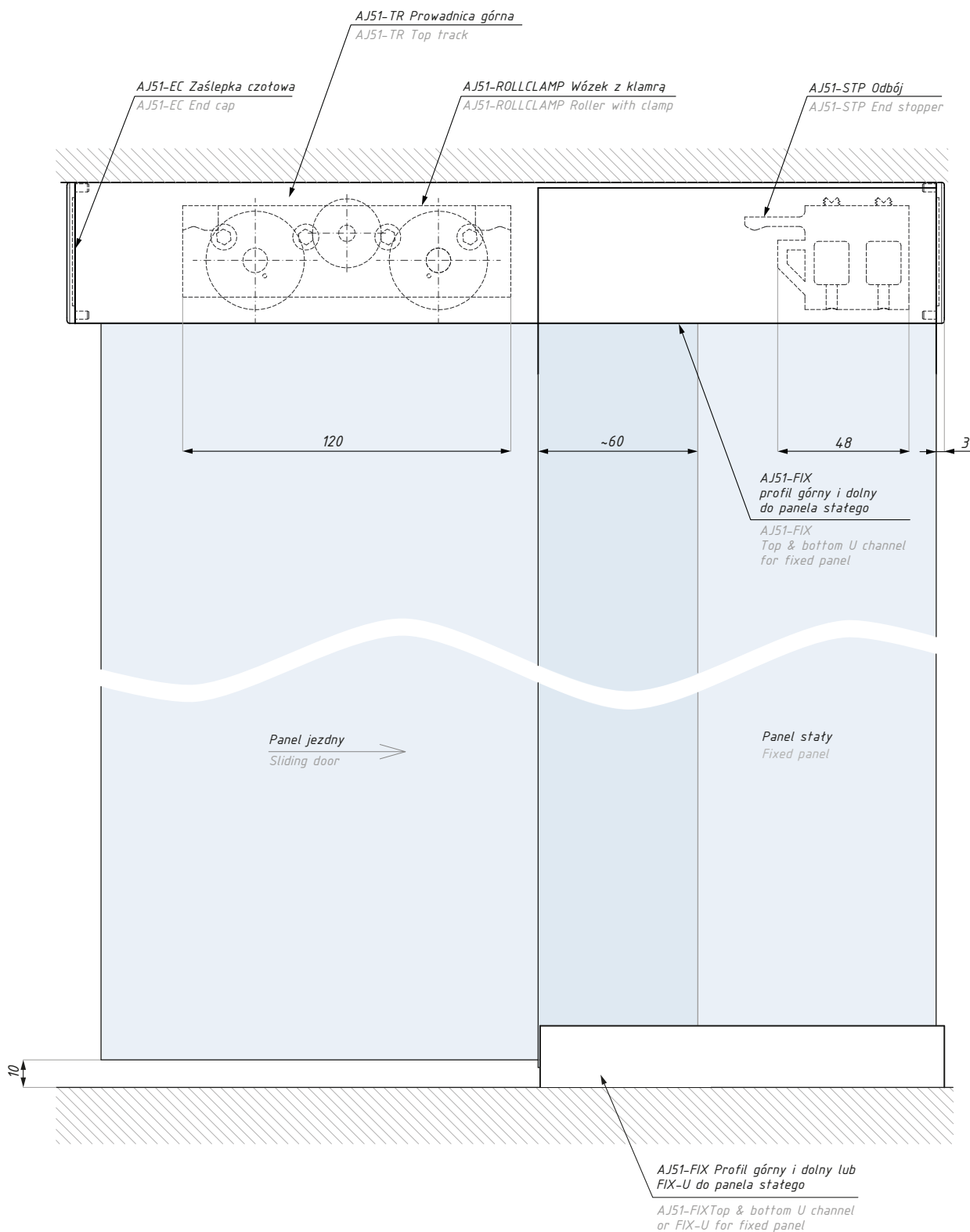
RELATED PRODUCTS

Rozdział / Chapter	Kod / Code	Nazwa / Name	
TODI Akcesoria do systemów przesuwanych Accessories for sliding systems	TGL90	Zamek hakowy do drzwi przesuwanych z uchwytem i otworem na wkładkę Sliding door hook lock, with handle, prepared for europrofile cylinder	
TODI Akcesoria do systemów przesuwanych Accessories for sliding systems	TGL80H	Zamek hakowy z otworem na wkładkę i uchwytem Sliding door hook lock with handle, prepared for europrofile cylinder	
TODI Akcesoria do systemów przesuwanych Accessories for sliding systems	TGPH80	Uchwyt do drzwi przesuwanych Pull handle for sliding door	
TODI Akcesoria do systemów przesuwanych Accessories for sliding systems	TGS80H	Przeciwkaseta Strike patch	

GRADO AJ51

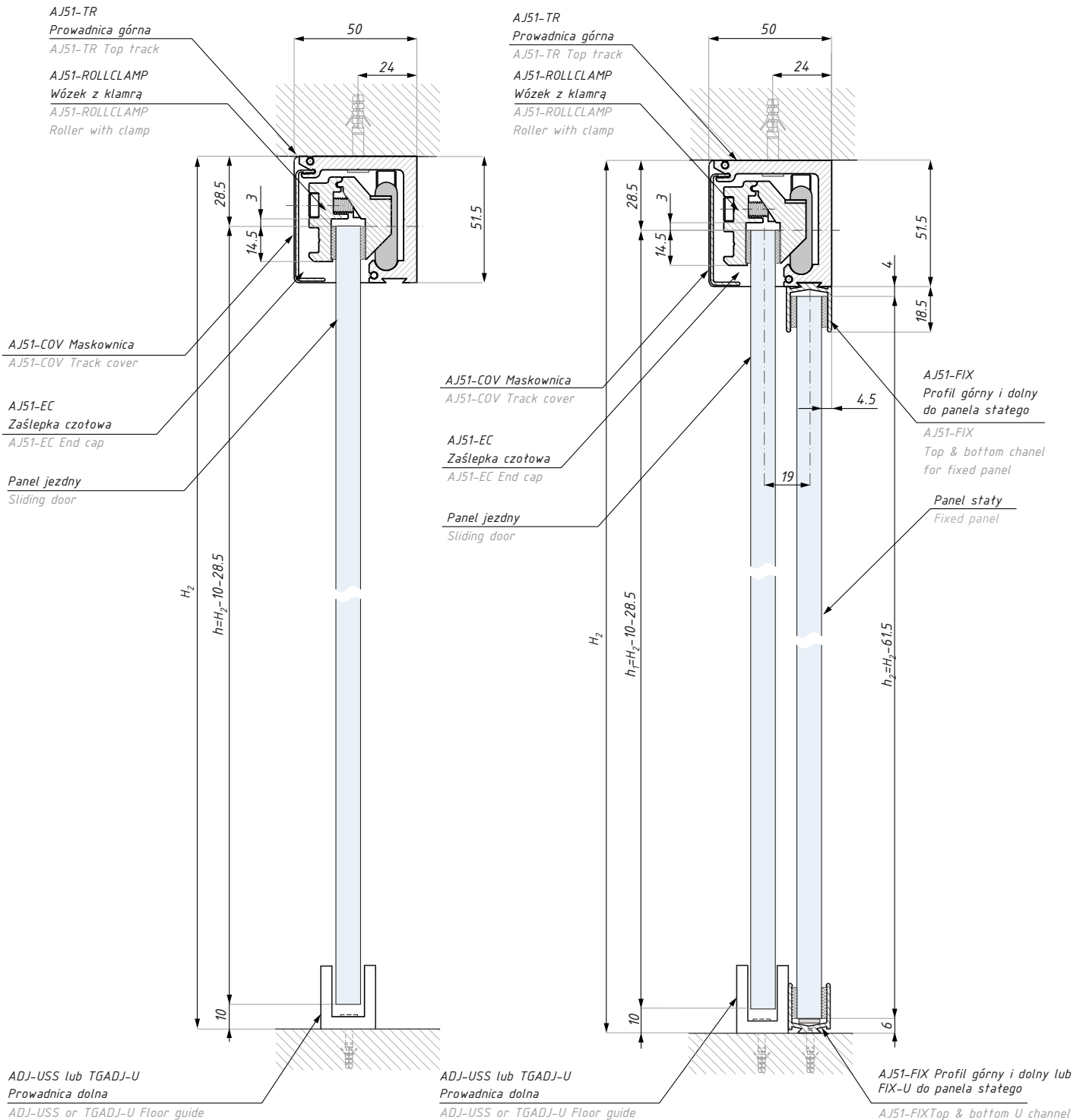
Widok - system przesuwny GRADO AJ51

View - sliding system GRADO AJ51



GRADO AJ51

Przekrój - system przesuwny GRADO AJ51 Section - sliding system GRADO AJ51



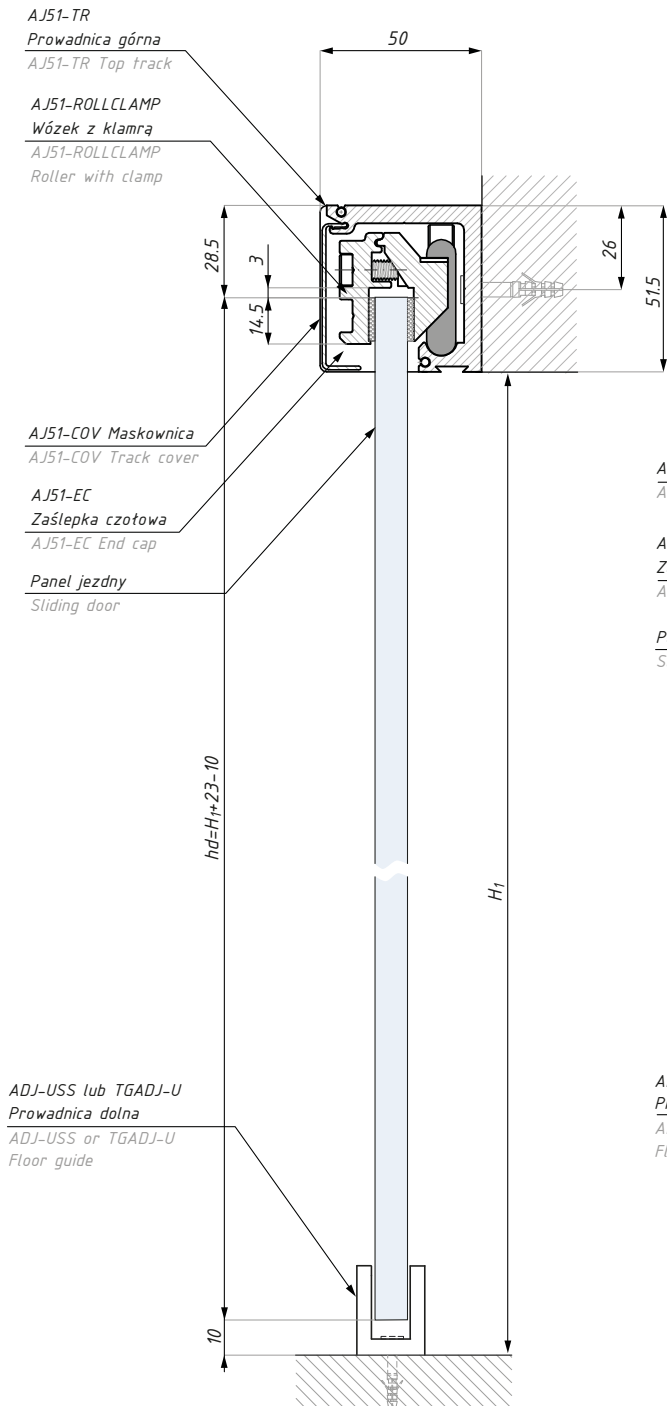
Montaż do sufitu panel przesuwny
Ceiling installation for sliding door

Montaż do sufitu panel przesuwny z panelem sztytym
Ceiling installation for sliding door with fixed panel

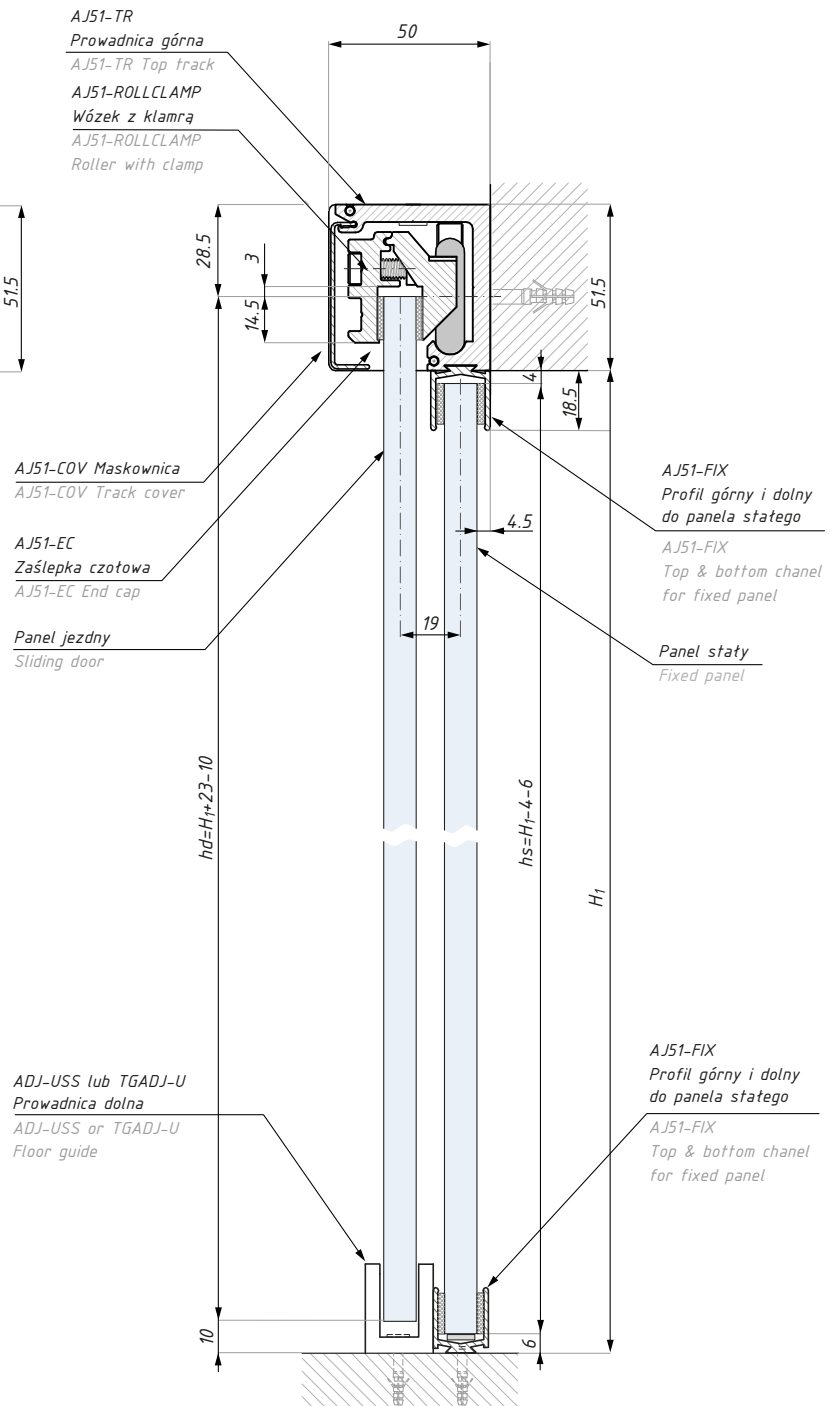
H_2 = wysokość otworu, montaż do sufitu / opening height, ceiling installation
 h_1 = wysokość panela drzwiowego / height of door panel
 h_2 = wysokość panela sztego / height of fixed panel

GRADO AJ51

Przekrój: system przesuwny GRADO AJ51
Section: sliding system GRADO AJ51



Montaż do ściany panel przesuwny
Wall installation for sliding panel

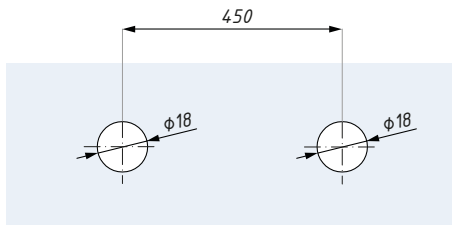


Montaż do ściany panel przesuwny z panelem stałym
Wall installation for sliding door with fixed panel

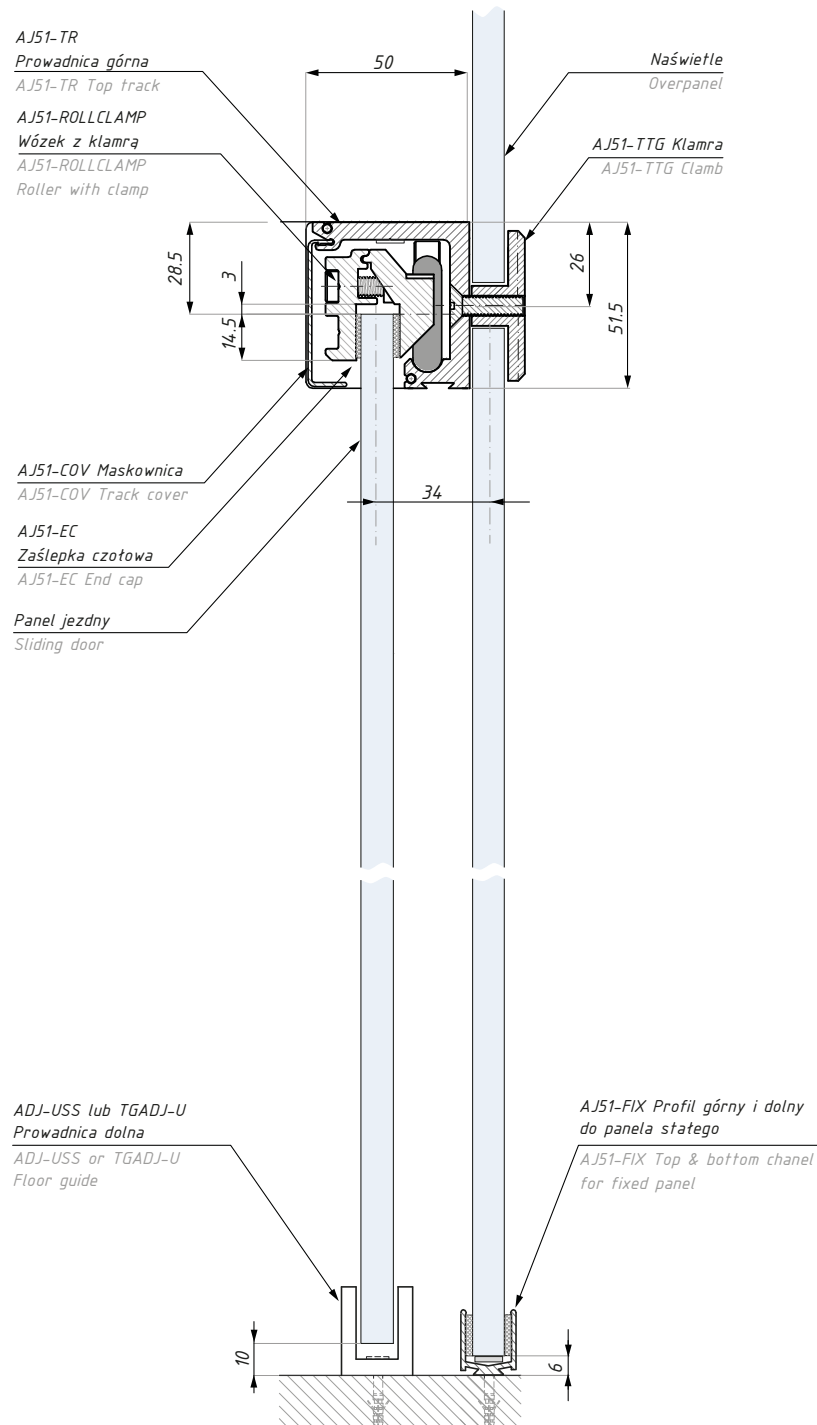
H_1 - wysokość otworu, montaż do ściany / opening height, wall installation
 hd - wysokość panela drzwiowego / height of door panel
 hs - wysokość panela stałego / height of fixed panel

GRADO AJ51

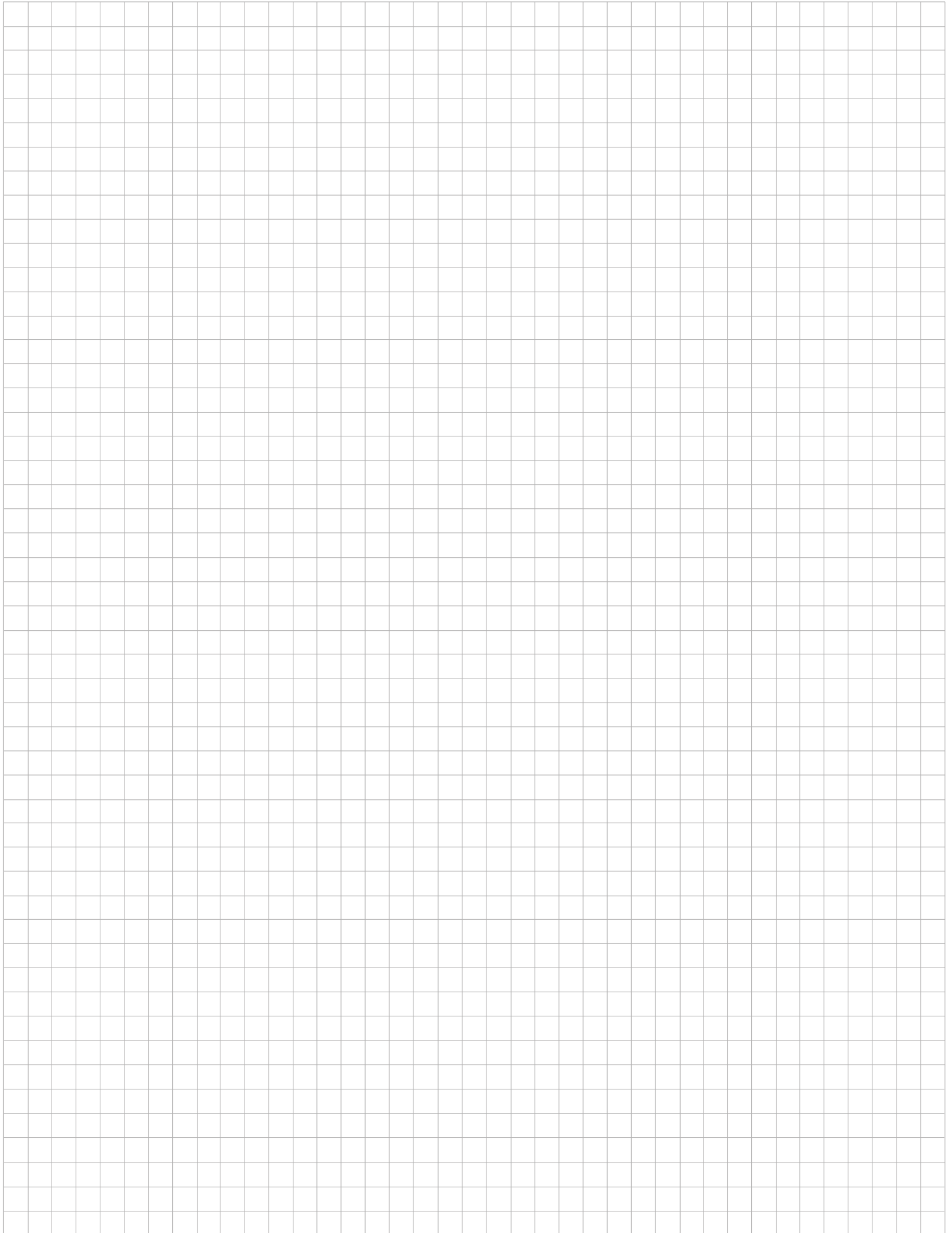
Przekrój- system przesuwny GRADO AJ51
Section - sliding system GRADO AJ51



Przygotowanie szkła dla klamry AJ51-TTG
Glass preparation for clamb AJ51-TTG



Montaż do panela szklanego
Overpanel installation





www.cdapolska.pl



CDA POLSKA sp. z o.o. sp. k.

SIEDZIBA WROCŁAW

ul. Robotnicza 60
53-608 Wrocław

T: +48 71 797 80 28
F: +48 71 797 80 27
biuro@cdapolska.pl

ODDZIAŁ GDYNIA

ul. Morska 306 A
81-006 Gdynia

T/F: +48 58 719 28 78
gdynia@cdapolska.pl

ODDZIAŁ WARSZAWA

ul. Łodygowa 25
03-687 Warszawa

T/F: +48 22 675 05 89
warszawa@cdapolska.pl

www.**cdapolska**.pl



TERNO TERNO MULTI TERNO DIVA TERNO SOLO VETRO

**Systemy przesuwne
Sliding systems**



AKCESORIA DO SZKŁA HARTOWANEGO

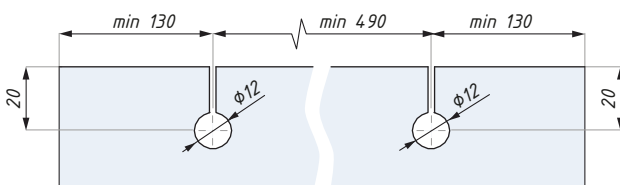
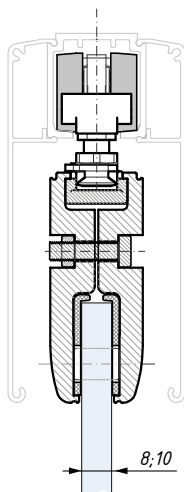




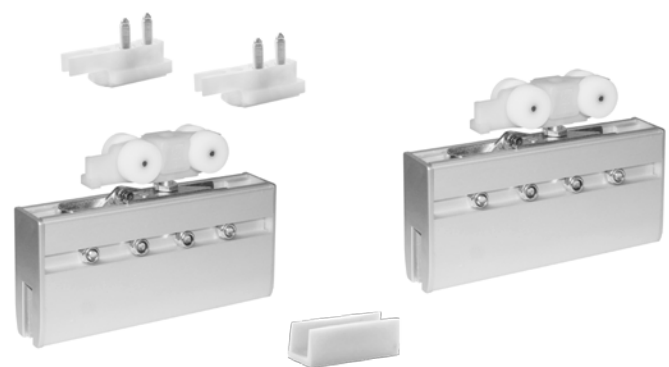
Zestaw na 1 skrzydło
One panel set

TS-01SET

Zestaw akcesoriów do systemu przesuwne-
go z odbojem i zaczepem
Completed accessory kit for sliding system with
end-stoper and catch



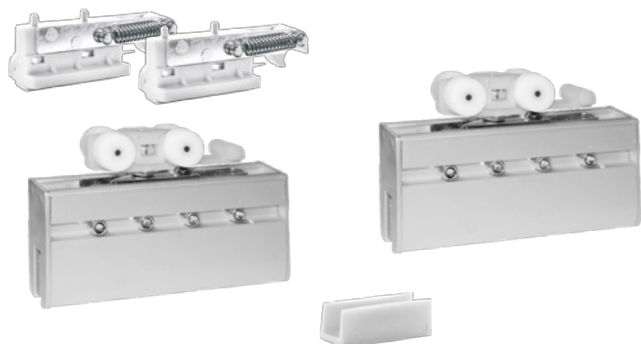
Przygotowanie szkła: zaleca się wykonanie otworów
Ø 12 dla drzwi o wadze ponad 60 kg
Glass preparation: it is recommended
for doors weight more than 60 kg



Kod zestawu Set's code	Grubość szkła (mm) Glass thickness (mm)	Materiał Material	Wykończenie Finish
TS-01SET/8	8	aluminium aluminium	anoda / anodized
TS-01SET/10	10	aluminium aluminium	anoda / anodized
udźwig systemu (kg): 100		set's capacity (kg): 100	
min. szerokość skrzydła (mm): 750		min. door leaf (mm): 750	
Zestaw nie zawiera: przewodnicy górnej i maskownicy		Not included: top track and cover	
Zestaw akcesoriów na 1 skrzydło		One panel set accessories	

TS-02SET

Zestaw akcesoriów do systemu przesuwnego z podwójną hydrauliczną amortyzacją
Completed accessory kit for sliding system with dual hydraulic cushioning



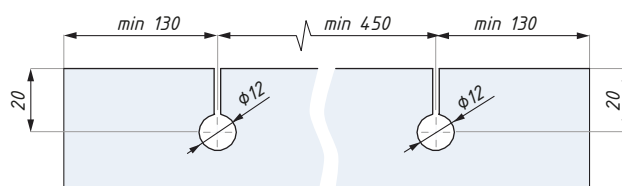
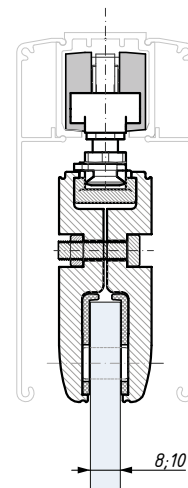
Kod zestawu Set's code	Grubość szkła (mm) Glass thickness (mm)	Materiał Material	Wykończenie Finish
TS-02SET/8	8	aluminium aluminium	anoda / anodized
TS-02SET/10	10	aluminium aluminium	anoda / anodized
udźwig systemu (kg): 80		set's capacity (kg): 80	
min. szerokość skrzydła (mm): 750		min. door leaf (mm): 750	
Zestaw nie zawiera: przewodnicy górnej i maskownicy		Not included: top track and cover	
Zestaw akcesoriów na 1 skrzydło		One panel set accessories	

TS-03SET

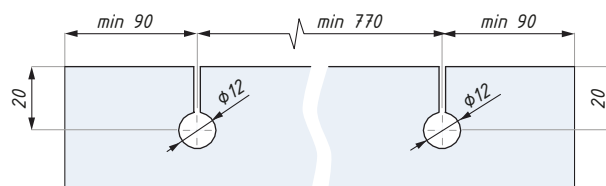
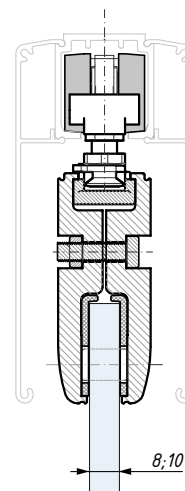
Zestaw akcesoriów do systemu przesuwnego z podwójną pneumatyczną amortyzacją
Completed accessory kit for sliding system with dual pneumatic cushioning



Kod zestawu Set's code	Grubość szkła (mm) Glass thickness (mm)	Materiał Material	Wykończenie Finish
TS-03SET/8	8	aluminium aluminium	anoda / anodized
TS-03SET/10	10	aluminium aluminium	anoda / anodized
udźwig systemu (kg): 80		set's capacity (kg): 80	
min. szerokość skrzydła (mm): 950		min. door leaf (mm): 950	
Zestaw nie zawiera: przewodnicy górnej i maskownicy		Not included: top track and cover	
Zestaw akcesoriów na 1 skrzydło		One panel set accessories	



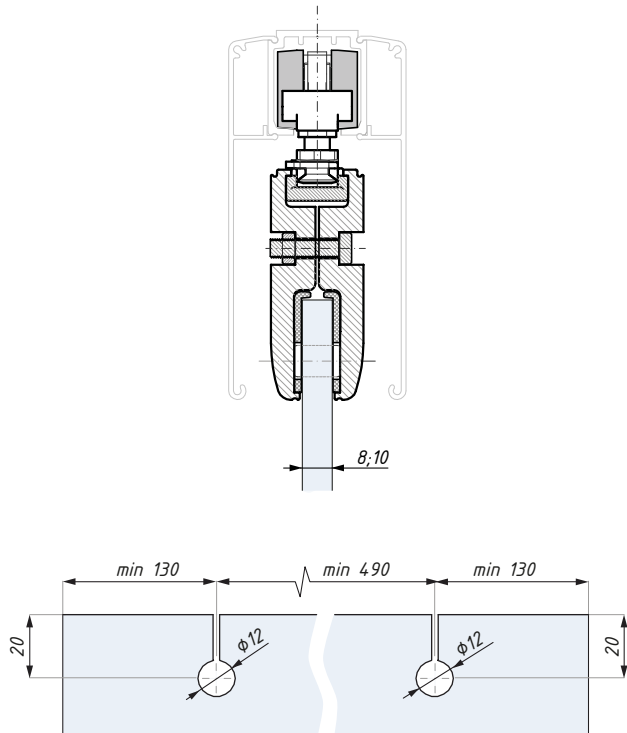
Przygotowanie szkła: zaleca się wykonanie otworów $\varnothing 12$ dla drzwi o wadze ponad 60 kg
Glass preparation: it is recommended for doors weight more than 60 kg



Przygotowanie szkła: zaleca się wykonanie otworów $\varnothing 12$ dla drzwi o wadze ponad 60 kg
Glass preparation: it is recommended for doors weight more than 60 kg

TS-04SET

Zestaw akcesoriów do systemu przesuwego z amortyzacją pneumatyczną i hydrauliczną
Completed accessory kit for sliding system with hydraulic & pneumatic cushioning

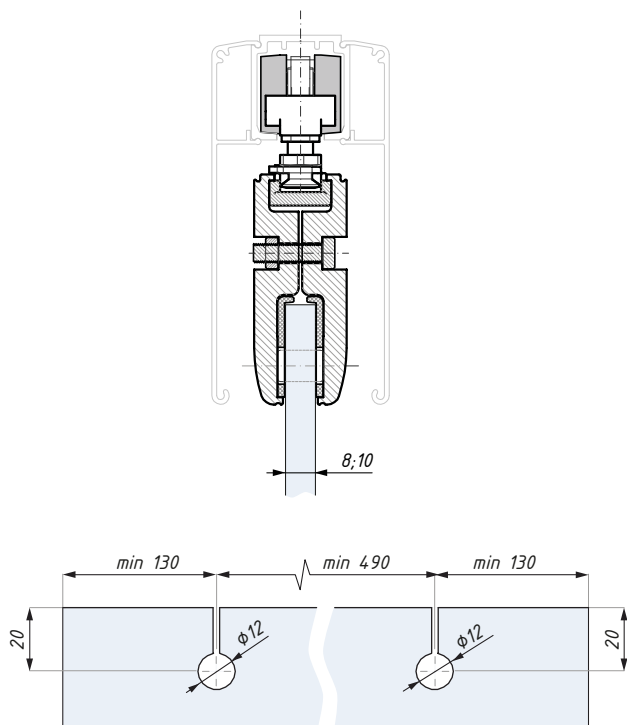
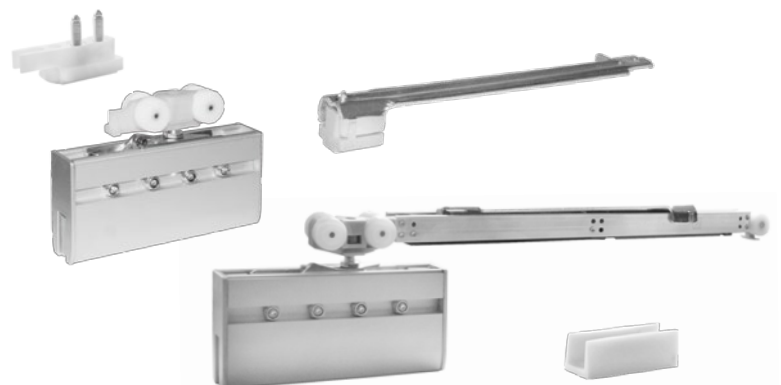


Przygotowanie szkła: zaleca się wykonanie otworów $\varnothing 12$ dla drzwi o wadze ponad 60 kg
Glass preparation: it is recommended for doors weight more than 60 kg

Kod zestawu Set's code	Grubość szkła (mm) Glass thickness (mm)	Materiał Material	Wykończenie Finish
TS-04SET/8	8	aluminium aluminium	anoda / anodized
TS-04SET/10	10	aluminium aluminium	anoda / anodized
udźwig systemu (kg): 80		set's capacity (kg): 80	
min. szerokość skrzydła (mm): 750		min. door leaf (mm): 750	
Zestaw nie zawiera: przewodnicy górnej i maskownicy		Not included: top track and cover	
Zestaw akcesoriów na 1 skrzydło		One panel set accessories	

TS-05SET

Zestaw akcesoriów do systemu przesuwego z odbojem, zaczepem i amortyzacją pneumatyczną
Completed accessory kit for sliding system with pneumatic cushioning



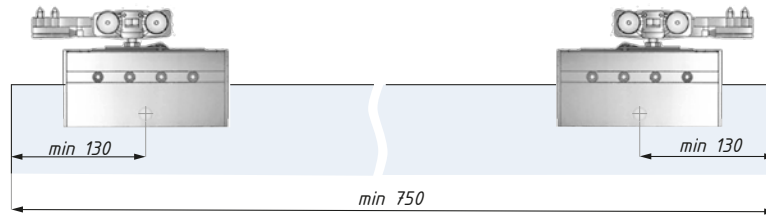
Przygotowanie szkła: zaleca się wykonanie otworów $\varnothing 12$ dla drzwi o wadze ponad 60 kg
Glass preparation: it is recommended for doors weight more than 60 kg

Kod zestawu Set's code	Grubość szkła (mm) Glass thickness (mm)	Materiał Material	Wykończenie Finish
TS-05SET/8	8	aluminium aluminium	anoda / anodized
TS-05SET/10	10	aluminium aluminium	anoda / anodized
udźwig systemu (kg): 80		set's capacity (kg): 80	
min. szerokość skrzydła (mm): 750		min. door leaf (mm): 750	
Zestaw nie zawiera: przewodnicy górnej i maskownicy		Not included: top track and cover	
Zestaw akcesoriów na 1 skrzydło		One panel set accessories	

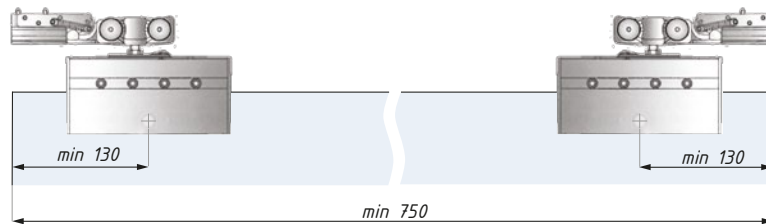
TERNO

Widok i wycięcia w szkłe
View & glass preparation

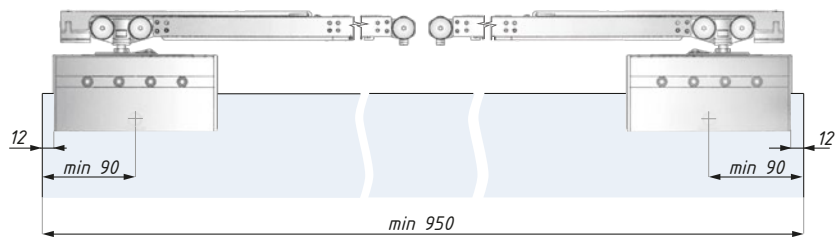
TS-01SET



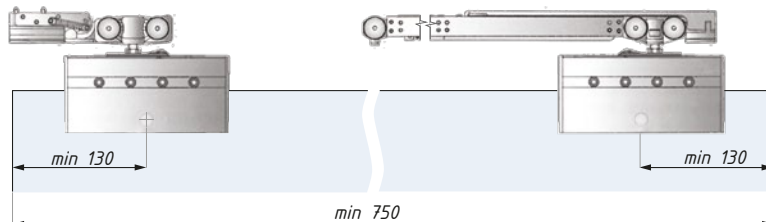
TS-02SET



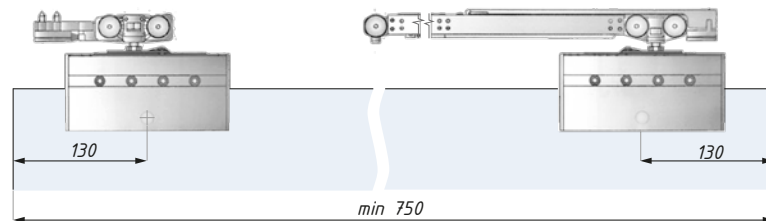
TS-03SET



TS-04SET

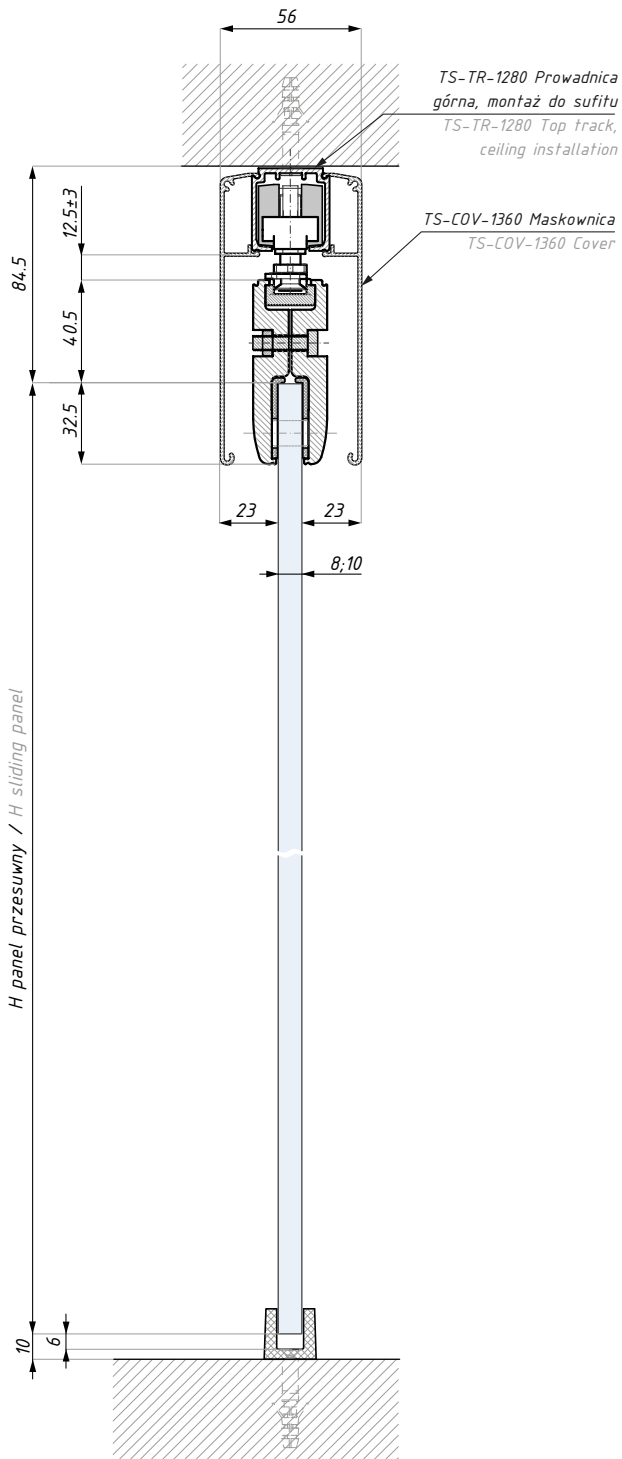


TS-05SET

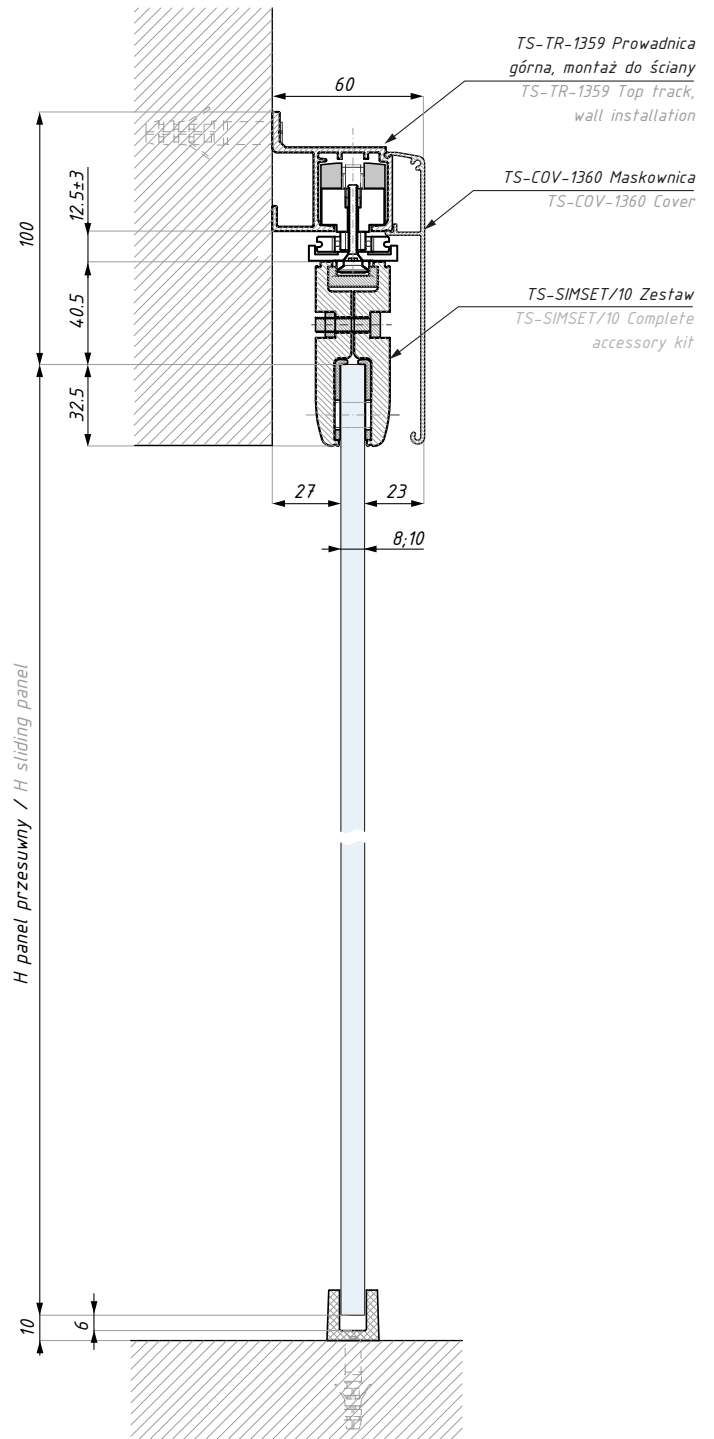


Przygotowanie szkła: zaleca się wykonanie otworów $\varnothing 12$ dla drzwi o wadze ponad 60 kg
Glass preparation: it is recommended for doors weight more than 60 kg

Montaż do sufitu
Ceiling installation



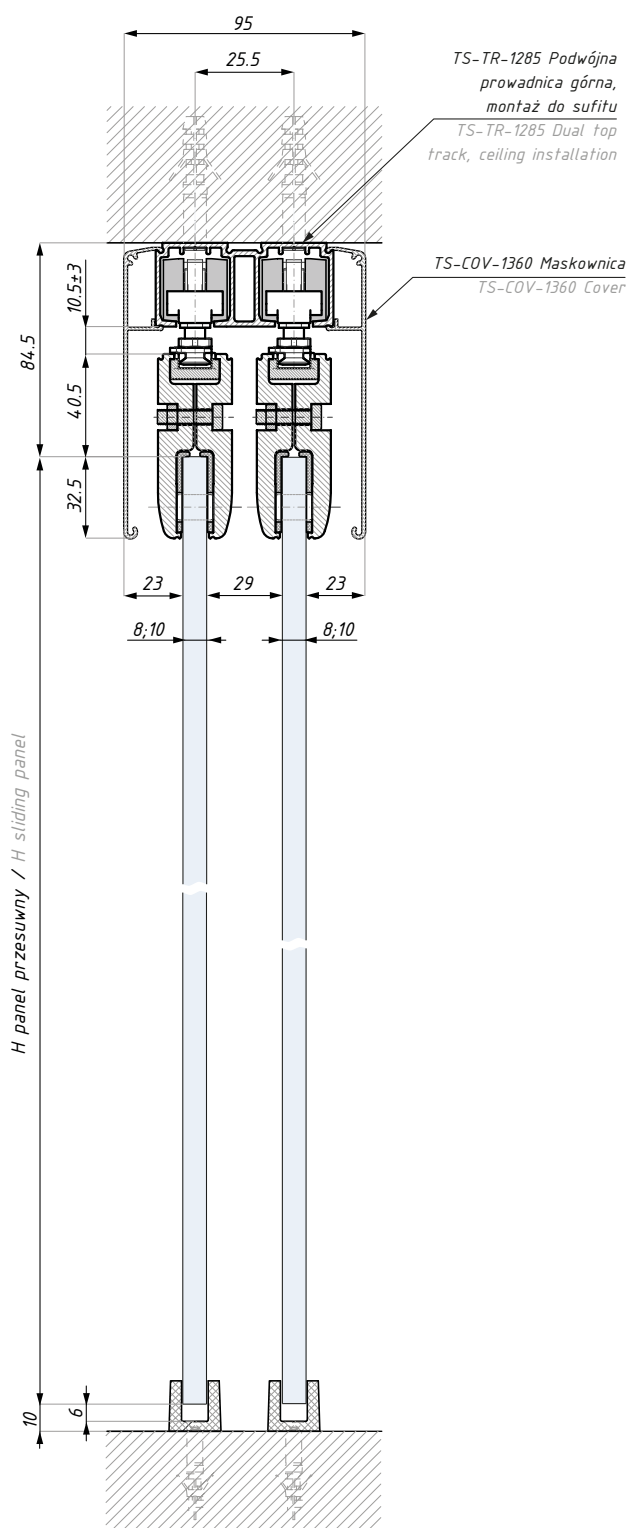
Montaż do ściany
Wall installation



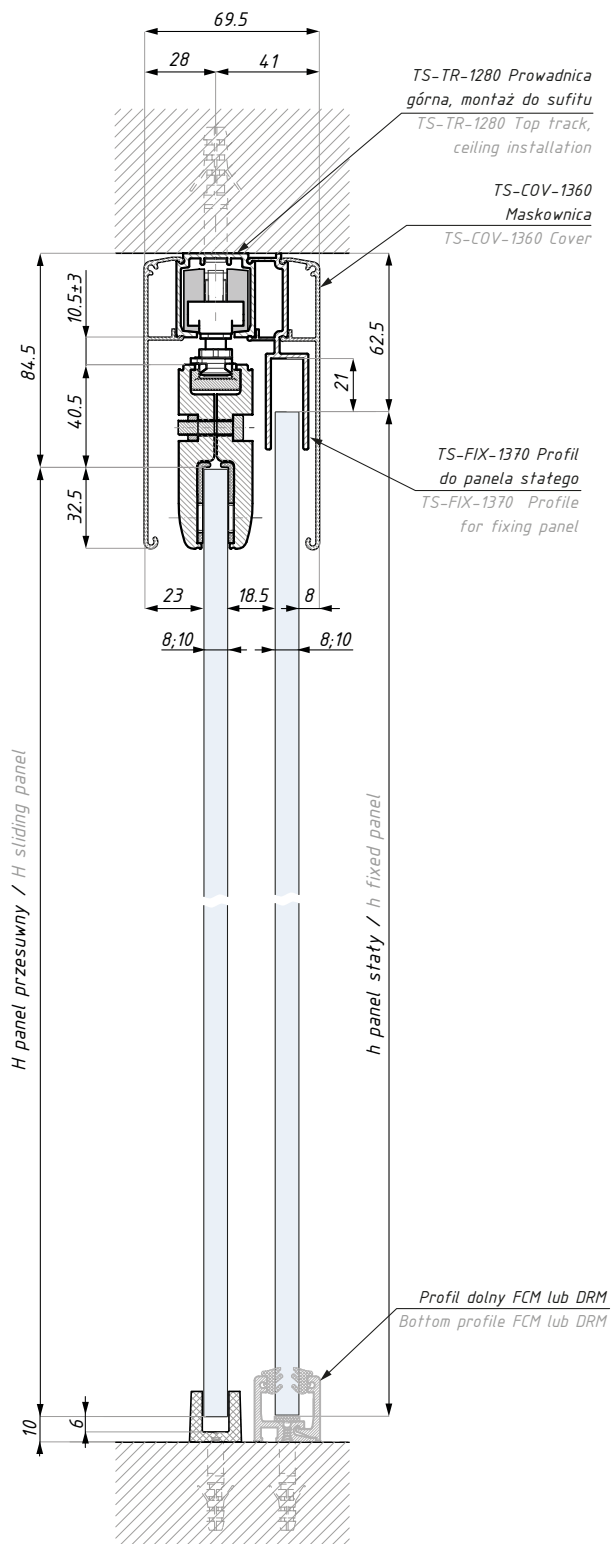
TERNO

Przekrój systemów TERNO
Section of TERNO systems

Montaż do sufitu- szyna podwójna
Installation to the ceiling - double rail

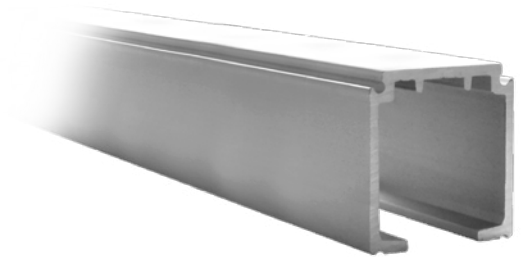
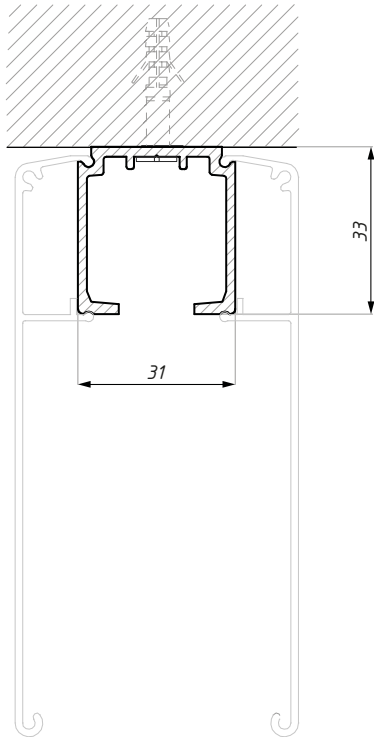


Montaż do sufitu z panelem statym
Installation to the ceiling with fixed panel



TS-TR-1280

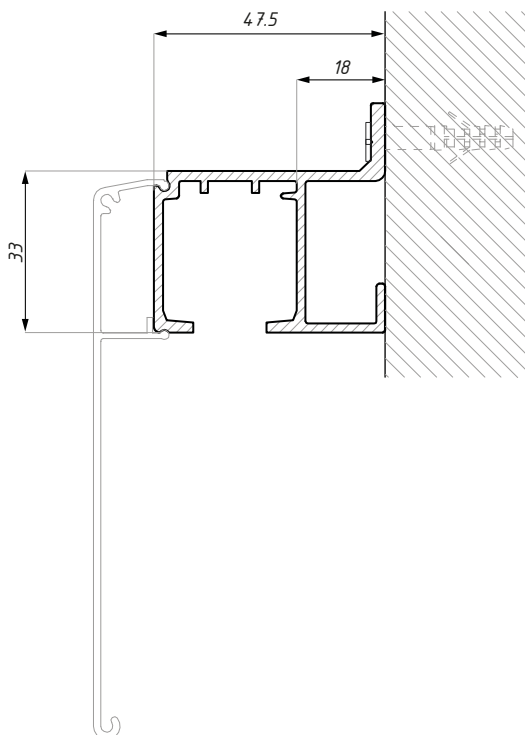
Prowadnica górna, montaż do sufitu
Top track, ceiling installation



Kod / Code	Długość (mm) Length (mm)	Wykończenie Finish
TS-TR-1280-2000	2000	anoda srebrna / silver anodized
TS-TR-1280-3000	3000	anoda srebrna / silver anodized
TS-TR-1280-4000	4000	anoda srebrna / silver anodized
materiał: aluminium		material: aluminium

TS-TR-1359

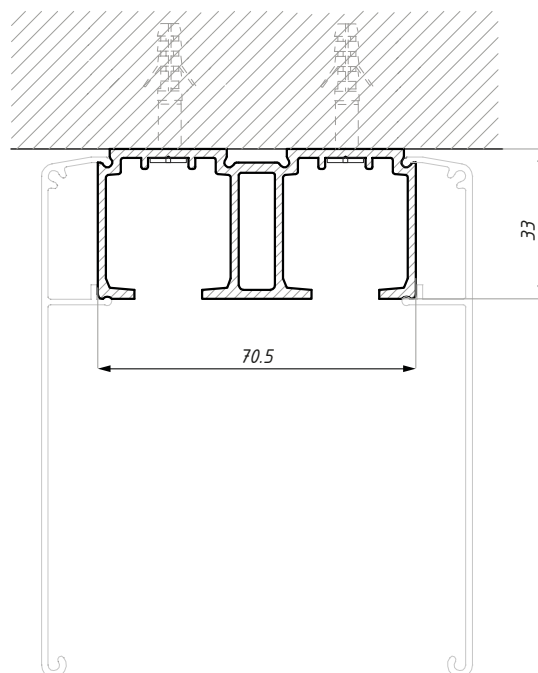
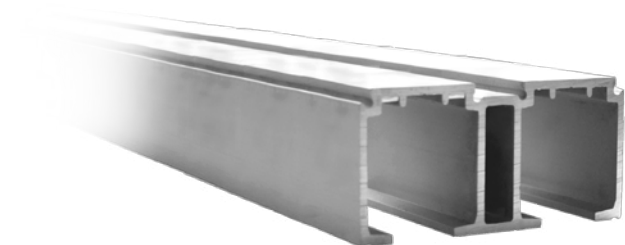
Prowadnica górna, montaż do ściany
Top track, wall installation



Kod / Code	Długość (mm) Length (mm)	Wykończenie Finish
TS-TR-1359-2000	2000	anoda srebrna / silver anodized
TS-TR-1359-3000	3000	anoda srebrna / silver anodized
TS-TR-1359-4000	4000	anoda srebrna / silver anodized
materiał: aluminium		material: aluminium

TS-TR-1285

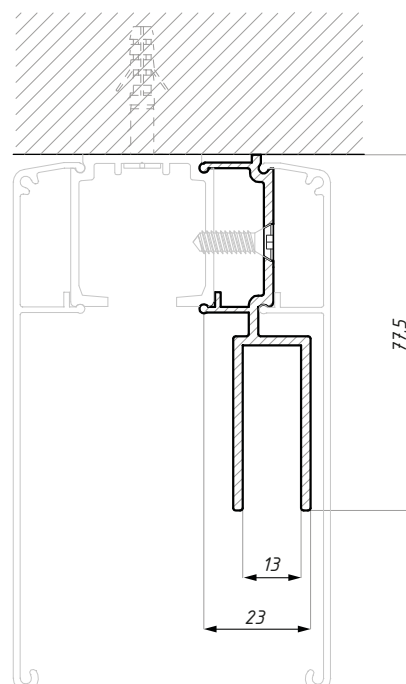
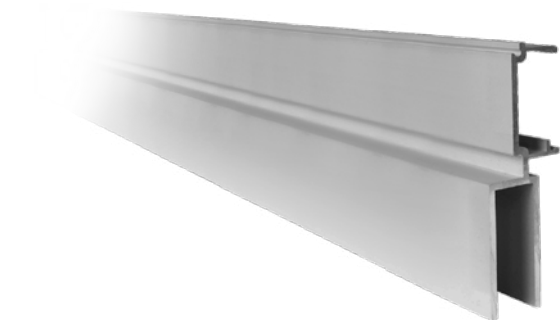
Podwójna prowadnica górna, montaż do sufitu
Dual top track, ceiling installation



Kod / Code	Długość (mm) Length (mm)	Wykończenie Finish
TS-TR-1285-2000	2000	anoda srebrna / silver anodized
TS-TR-1285-4000	4000	anoda srebrna / silver anodized
materiał: aluminium		material: aluminium

TS-FIX-1370

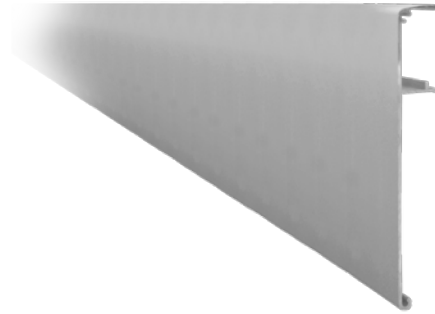
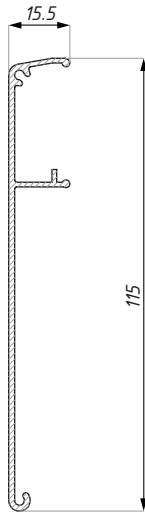
Profil do panela stałego
Profile for fixed panel



Kod / Code	Długość (mm) Length (mm)	Wykończenie Finish
TS-FIX-1370-2000	2000	anoda srebrna / silver anodized
TS-FIX-1370-3000	3000	anoda srebrna / silver anodized
materiał: aluminium		material: aluminium
grubość szkła (mm): 8; 10		glass thickness (mm): 8; 10

TS-COV-1360

Maskownica
Cover



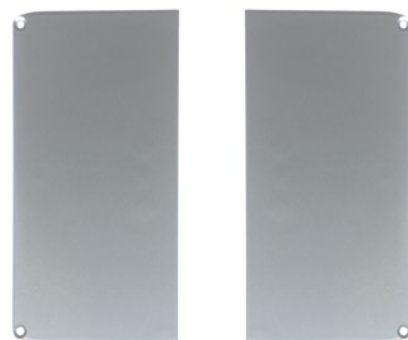
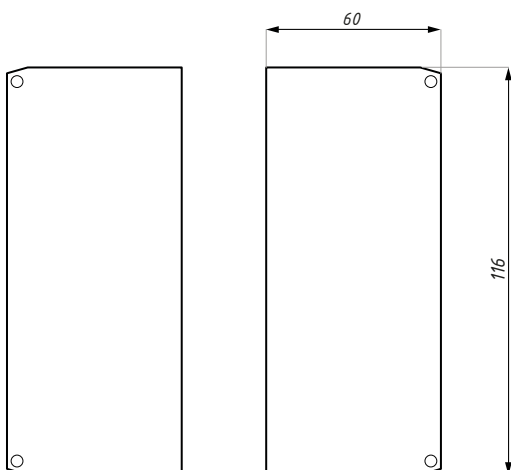
Kod / Code	Długość (mm) Length (mm)	Wykończenie Finish
TS-COV-1360-2000 NA	2000	anoda srebrna / silver anodized
TS-COV-1360-3000 NA	3000	anoda srebrna / silver anodized
TS-COV-1360-4000 NA	4000	anoda srebrna / silver anodized
TS-COV-1360-2000 NAS	2000	anoda satyna / satin anodized
TS-COV-1360-3000 NAS	3000	anoda satyna / satin anodized
TS-COV-1360-4000 NAS	4000	anoda satyna / satin anodized

materiał: aluminium

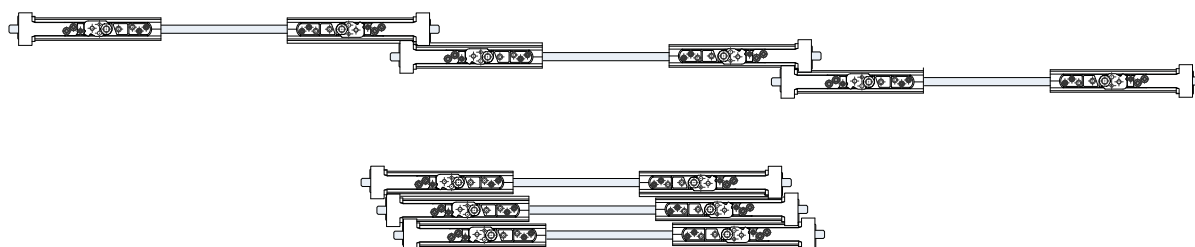
materiał: aluminium

TS-1357KPL

Komplet zaślepek czołowych
End cap set

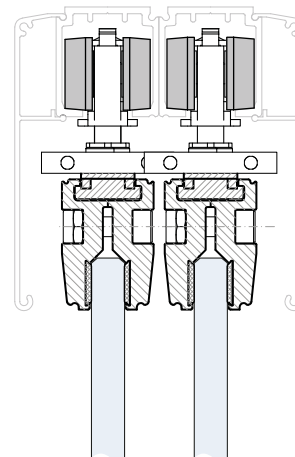


Kod / Code	Ilość / Quantity	Materiał / Material
TS-1357KPL	1 kpl. / 1 set.	PVC / PVC



TS-17SET/10AC

Zestaw akcesoriów do teleskopowego, dwuskrzydłowego systemu przesuwne
Completed accessory kit for multiple dragging double door system



Kod zestawu Set's code	Materiał Material	Wykończenie Finish
TS-17SET/10AC	aluminium / aluminium plastik / plastic	anoda / anodized połysk / polish szary / gray

grubość szkła (mm): 10

glass thickness (mm): 10

udźwig systemu na panel (kg): 80

set's capacity for panel (kg): 80

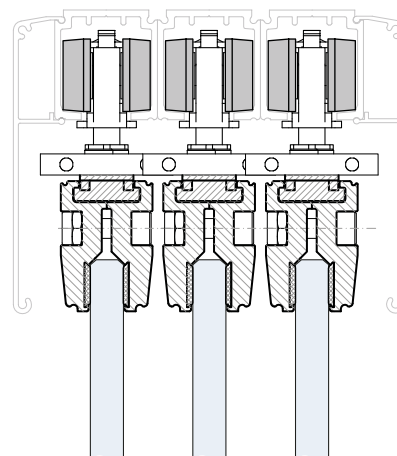
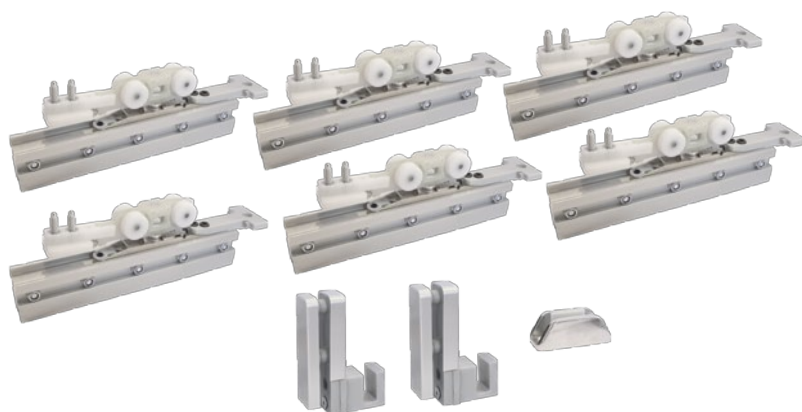
min. szerokość tafli (mm): 600

min. panel's width (mm): 600

Zestawy nie zawierają: prowadnicy górnej i maskownicy
Sets not include: top track and cover

TS-17SET/10ABC

Zestaw akcesoriów do teleskopowego, trójskrzydłowego systemu przesuwne
Completed accessory kit for multiple dragging triple door system



Kod zestawu Set's code	Materiał Material	Wykończenie Finish
TS-17SET/10ABC	aluminium / aluminium plastik / plastic	anoda / anodized połysk / polish szary / gray

grubość szkła (mm): 10

glass thickness (mm): 10

udźwig systemu na panel (kg): 80

set's capacity for panel (kg): 80

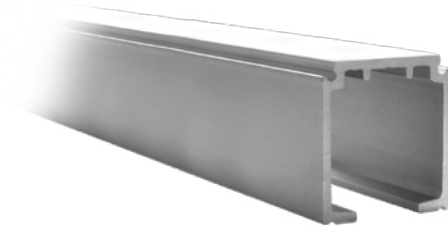
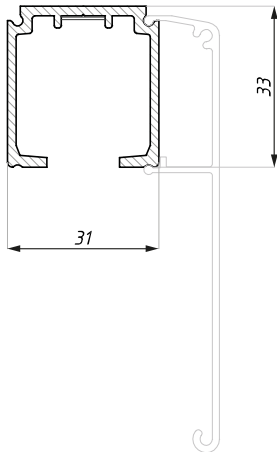
min. szerokość tafli (mm): 600

min. panel's width (mm): 600

Zestawy nie zawierają: prowadnicy górnej i maskownicy
Sets not include: top track and cover

TS-TR-1280

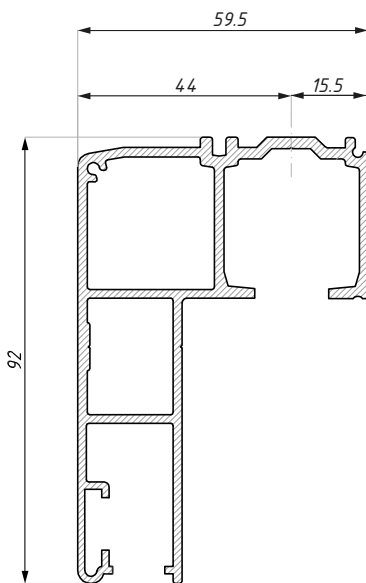
Prowadnica górna
Top track



Kod / Code	Długość (mm) Length (mm)	Wykończenie Finish
TS-TR-1280-2000	2000	anoda srebrna / silver anodized
TS-TR-1280-3000	3000	anoda srebrna / silver anodized
TS-TR-1280-4000	4000	anoda srebrna / silver anodized
materiał: aluminium		materiał: aluminium

TS-TRFIX-3000

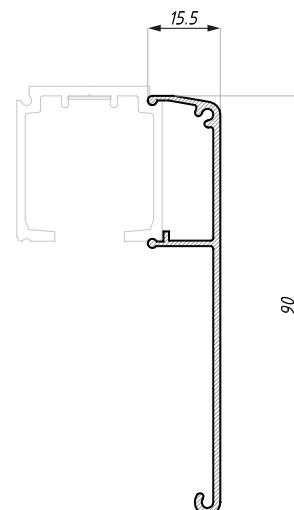
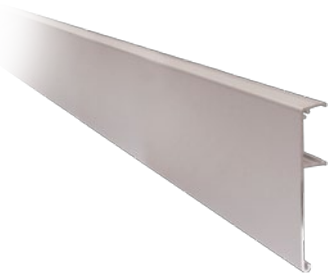
Prowadnica górna z panelem stałym
Top track with fixed panel



Kod / Code	Długość (mm) Length (mm)	Wykończenie Finish
TS-TRFIX-3000	3000	anoda srebrna / silver anodized
TS-TRFIX-4000	4000	anoda srebrna / silver anodized
materiał: aluminium		materiał: aluminium

TS-COV-1690

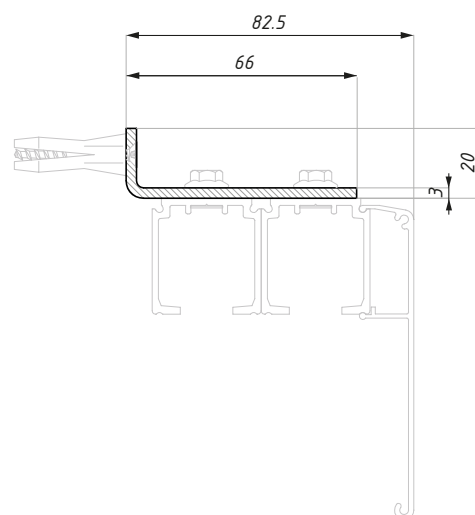
Maskownica
Top track cover



Kod / Code	Długość (mm) Length (mm)	Wykończenie Finish
TS-COV-1690/3000	3000	anoda srebrna / silver anodized
TS-COV-1690/4000	4000	anoda srebrna / silver anodized
materiał: aluminium		materiał: aluminium

TS-BRACKET

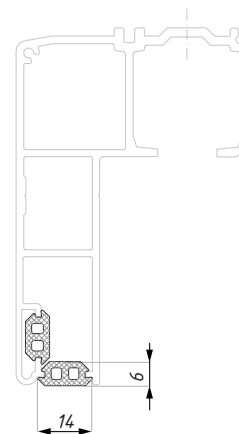
Kątownik montażowy
Mounting bracket



Kod / Code	Materiał Material	Wykończenie Finish
TS-BRACKET	stal / steel	cynkowany / galvanized
montaż co 300 mm		mounting every 300 mm

TS-SEAL-266

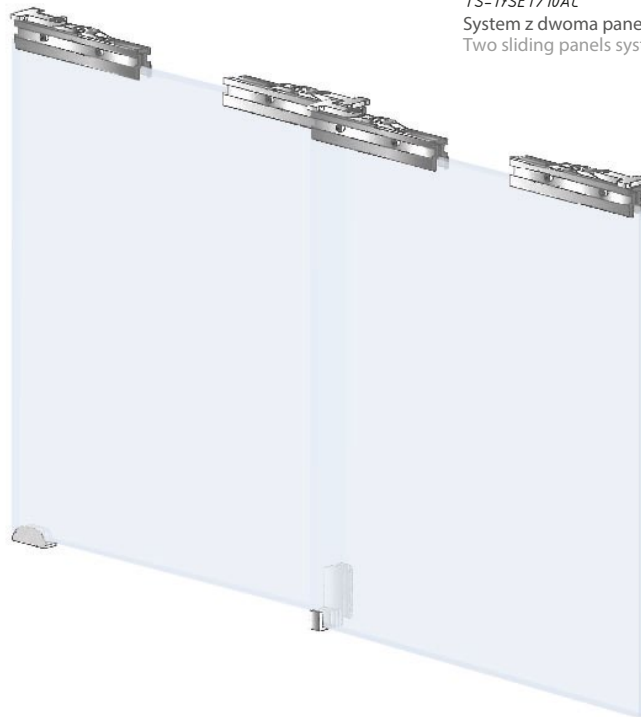
Uszczelka do profilu
Seal profile



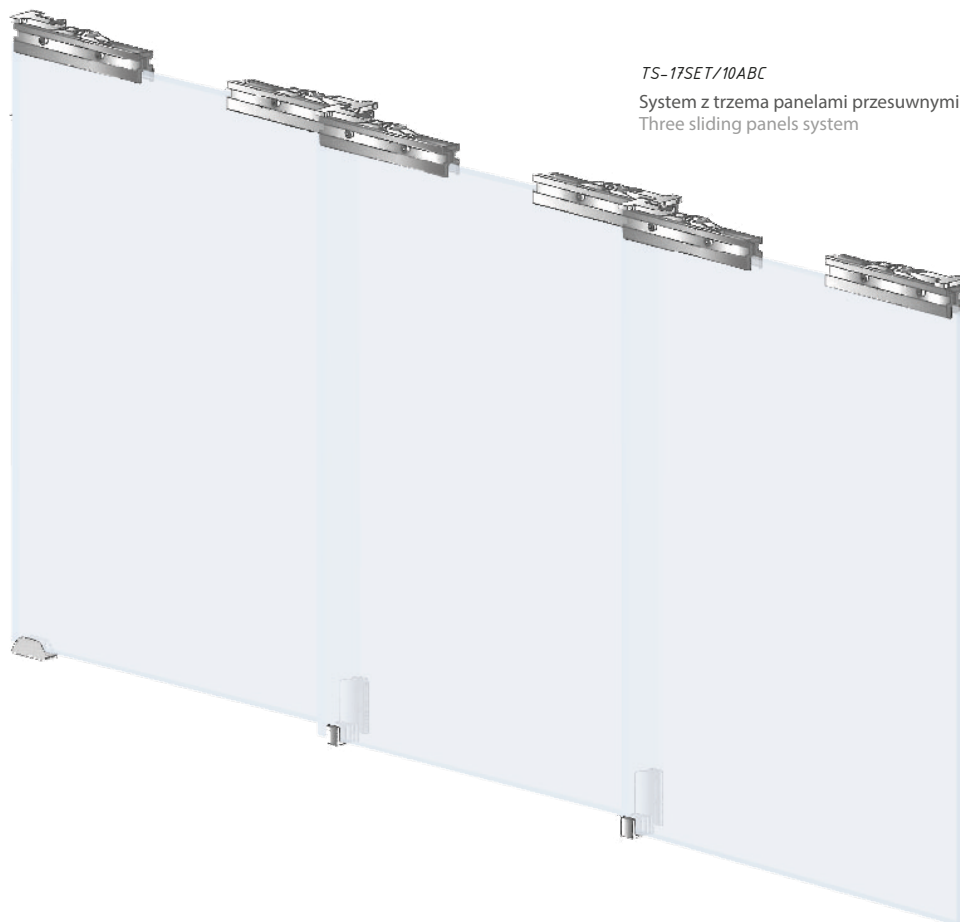
Kod / Code	Materiał / Material
TS-SEAL-266	guma / rubber

TERNO MULTI

Schemat poglądowy
teleskopowego systemu przesuwanego
Multiple dragging door system



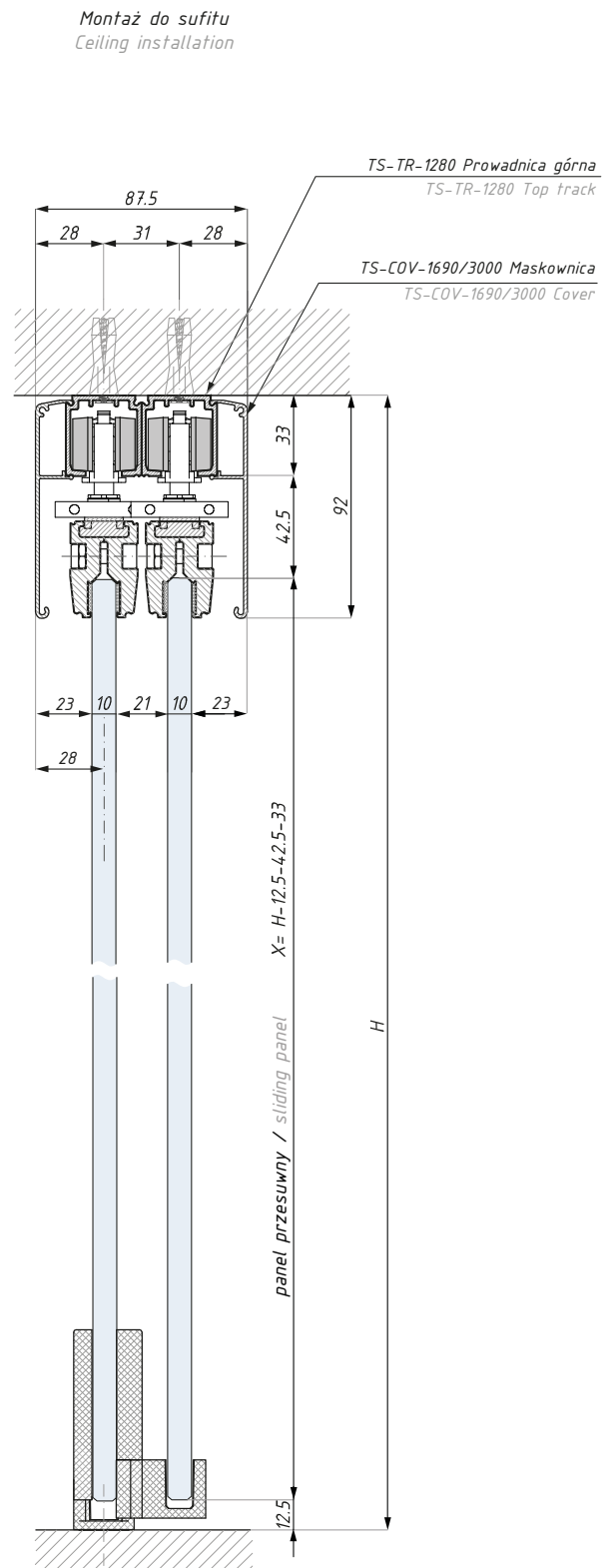
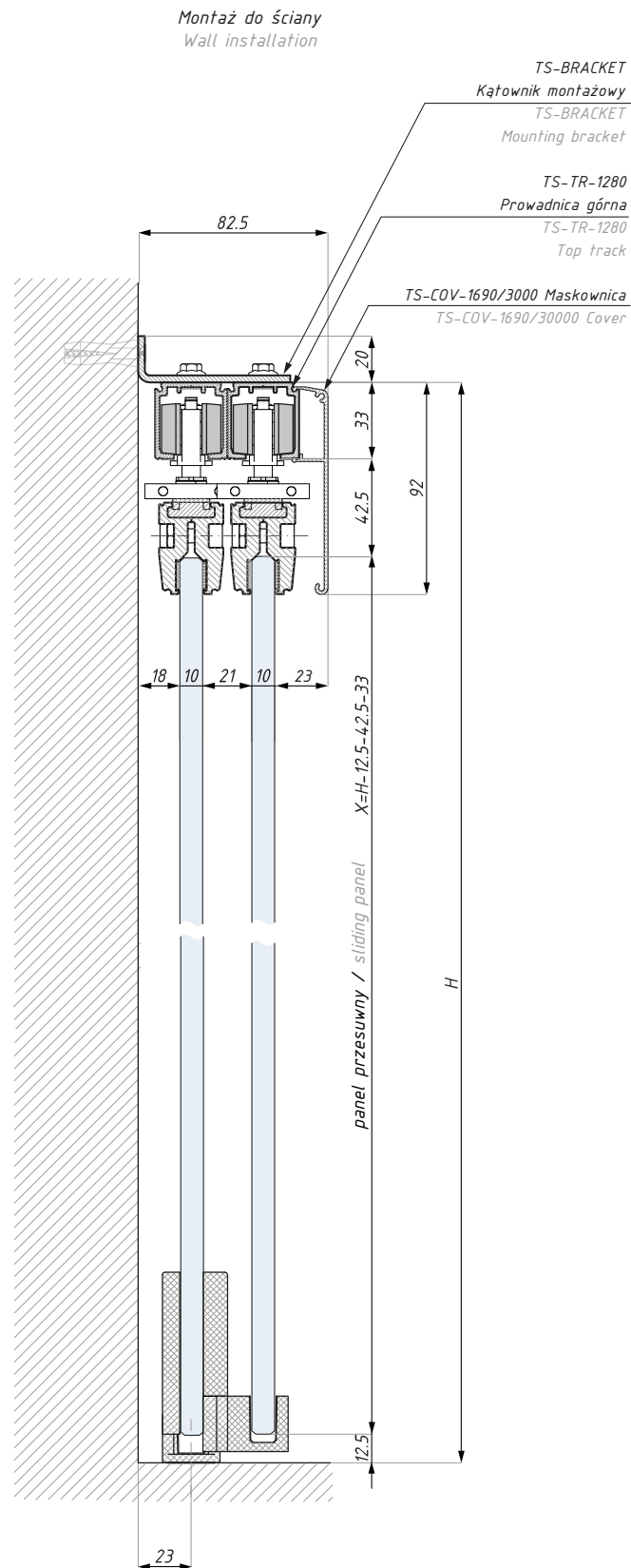
TS-17SET/10AC
System z dwoma panelami przesuwanymi
Two sliding panels system

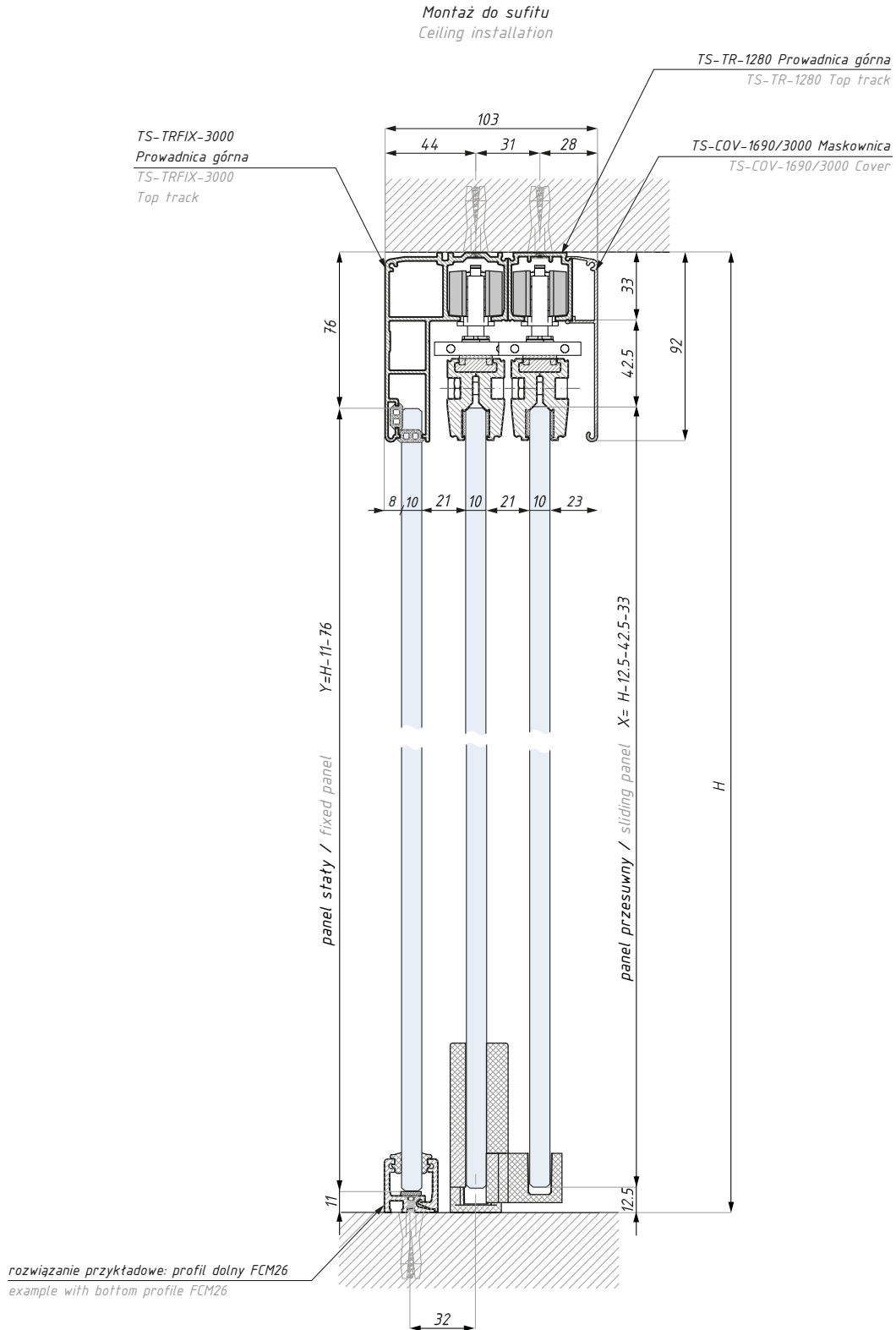


TS-17SET/10ABC
System z trzema panelami przesuwanymi
Three sliding panels system

TERNO MULTI

Przekrój system TERNO MULTI
Section system TERNO MULTI

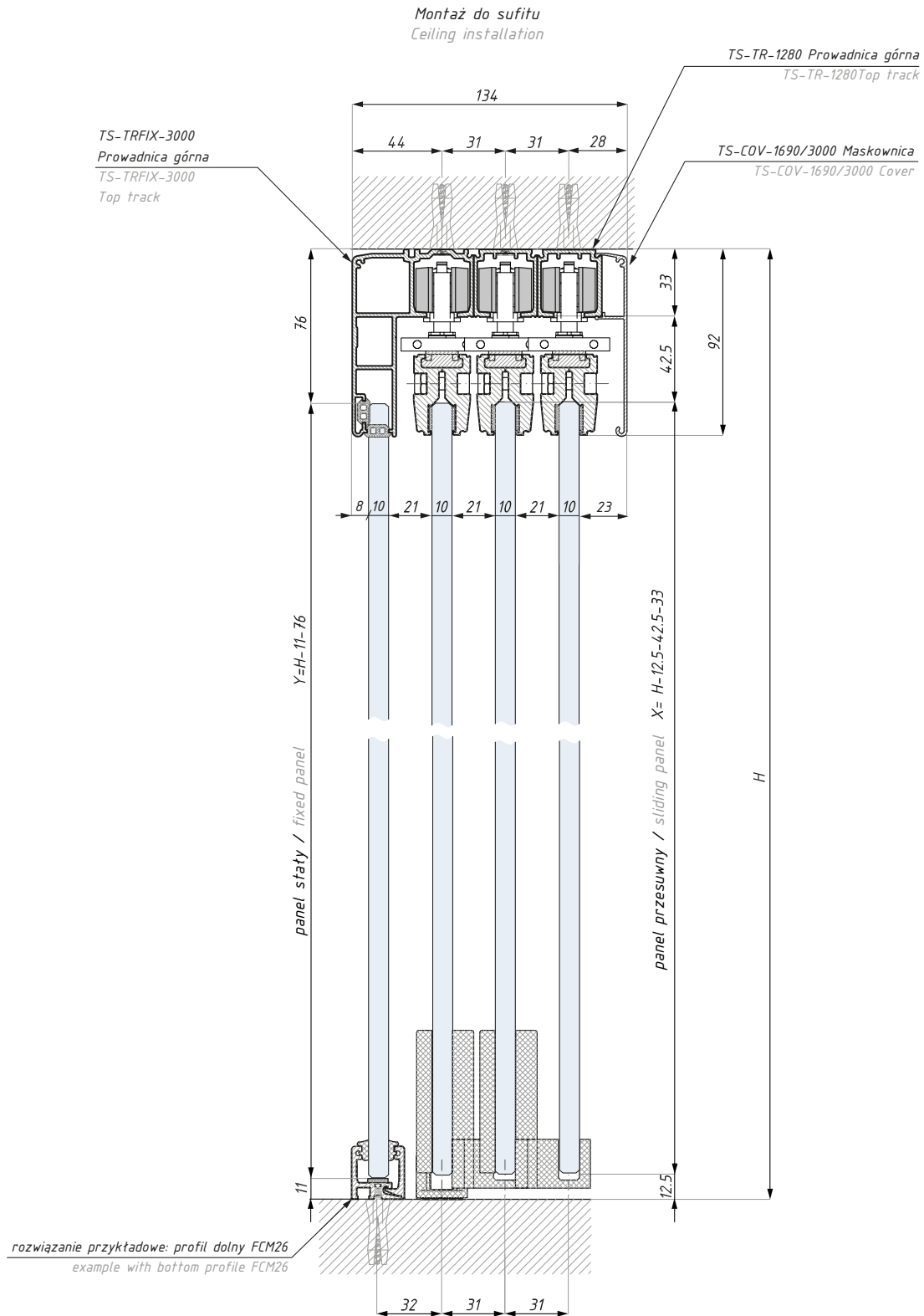




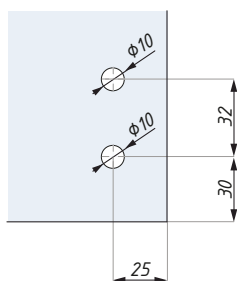
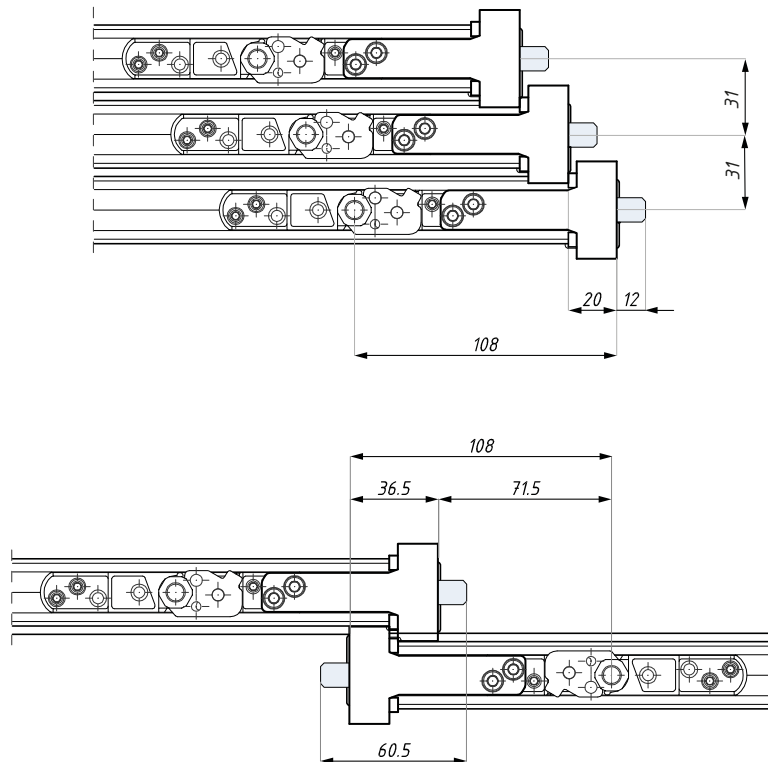
System z dwoma panelami przesuwnymi i panelem stałym
Two panels system: two sliding & one fixed

TERNO MULTI

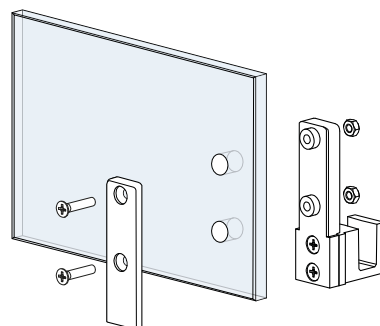
Przekrój system TERNO MULTI
Section system TERNO MULTI



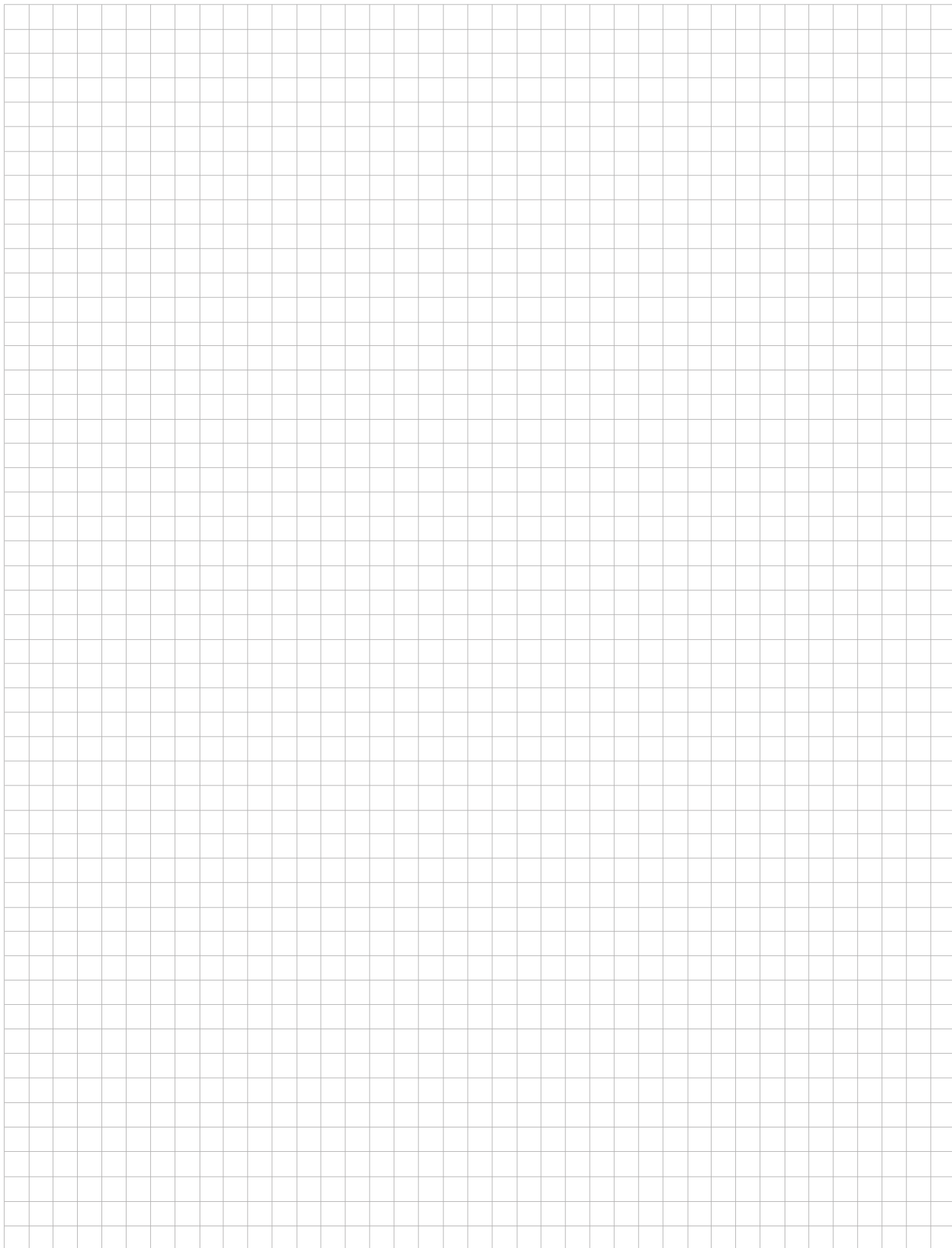
System z trzema panelami przesuwными i panelem stałym
Three panels system: three sliding & one fixed

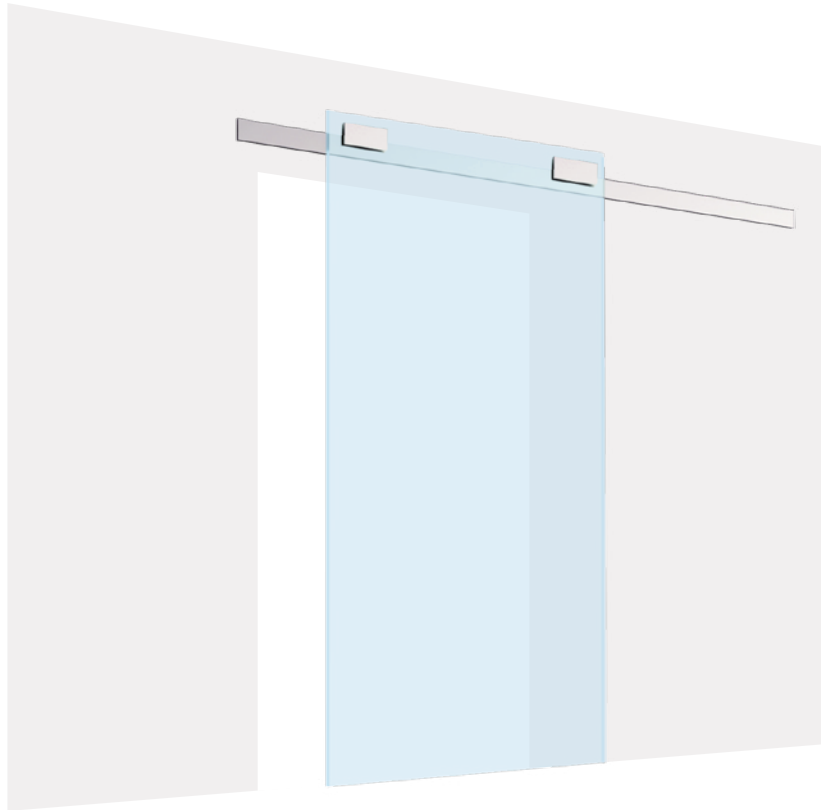


Przygotowanie szkła dla prowadnicy dolnej
Glass preparation for bottom track



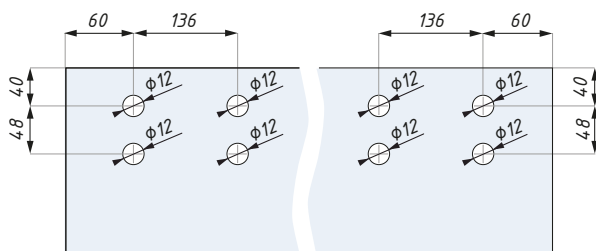
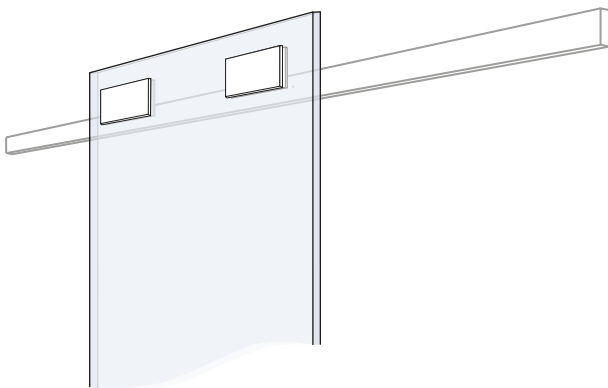
Schemat montażu prowadnicy dolnej
Bottom track installation scheme





TS-P80SET

Zestaw akcesoriów do systemu przesuwanego z odbojem i zaczepem
Completed accessory kit for sliding system with end-stoper and catch



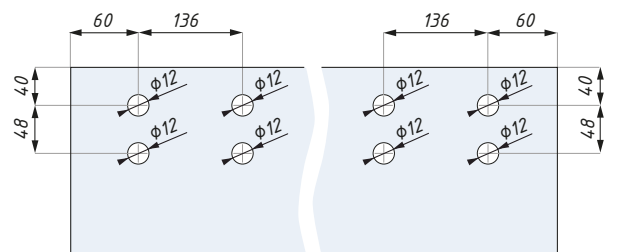
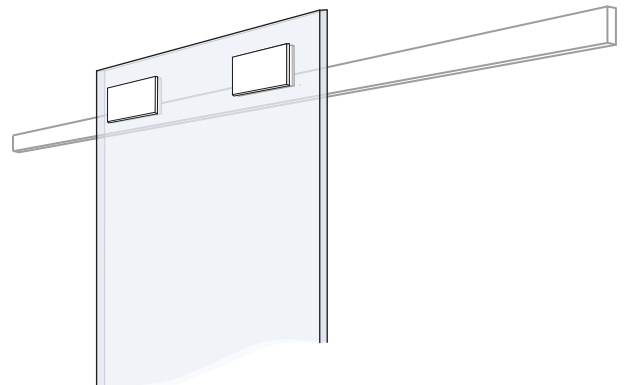
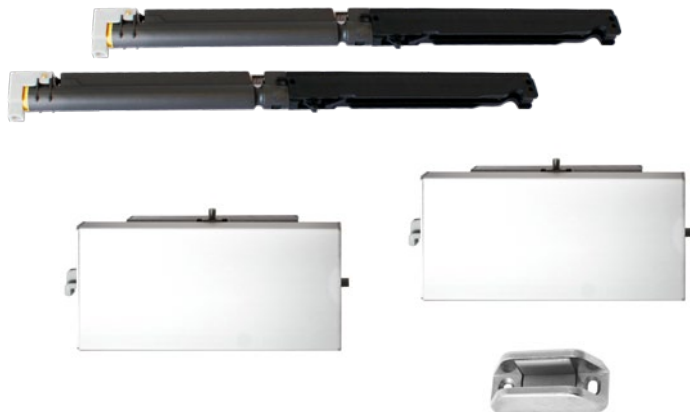
Przygotowanie szkła
Glass preparation



Kod zestawu Set's code	Materiał Material	Wykończenie Finish
TS-P80SET	aluminium / aluminium	anoda / anodized
grubość szkła (mm): 8; 10; 12		glass thickness (mm): 8; 10; 12
udźwig systemu (kg): 80		set's capacity (kg): 80

TS-P80YSET

Zestaw akcesoriów do systemu przesuwnego z amortyzacją pneumatyczną
Completed accessory kit for sliding system with pneumatic cushioning

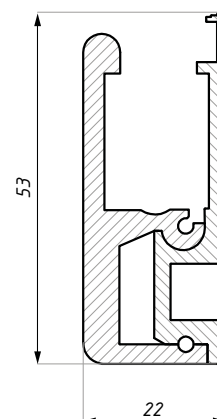


Przygotowanie szkła
Glass preparation

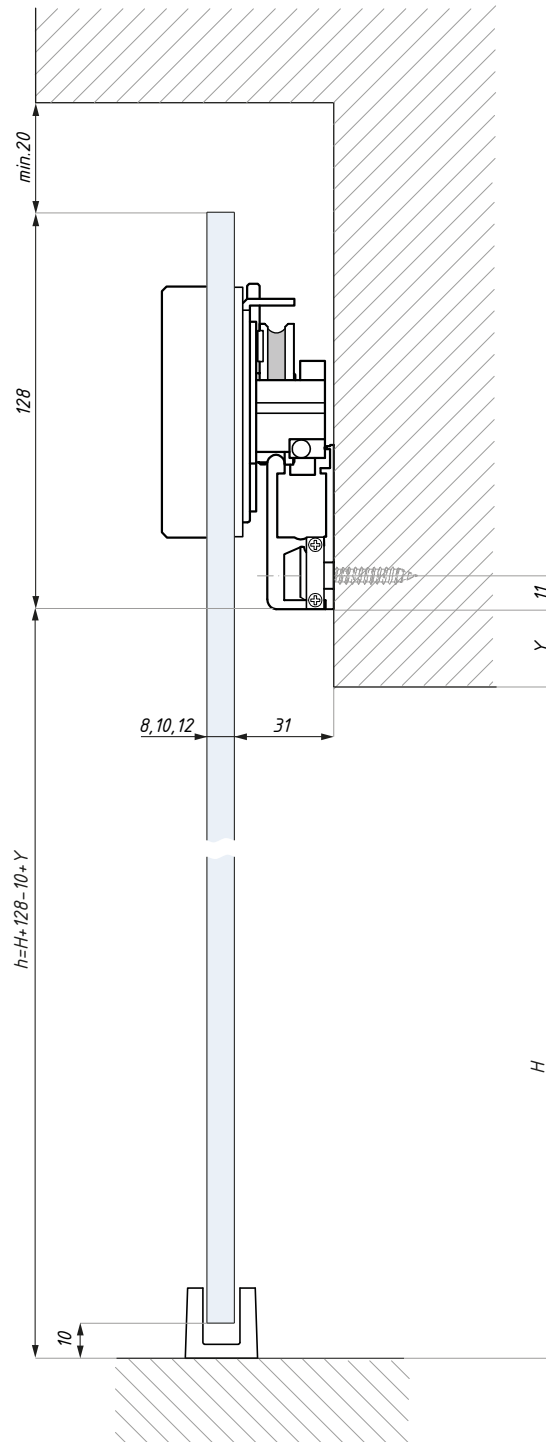
Kod zestawu Set's code	Materiał Material	Wykończenie Finish
TS-P80YSET	aluminium / aluminium	anoda / anodized
grubość szkła (mm): 8; 10; 12		glass thickness (mm): 8; 10; 12
udźwig systemu (kg): 80		set's capacity (kg): 80

TS-DIVA-TR

Prowadnica górna, montaż do ściany
Top track to wall installation with fence



Kod / Code	Długość (mm) Length (mm)	Wykończenie Finish
TS-DIVA-TR-2000	2000	srebrny anodowany / silver anodized
TS-DIVA-TR-4000	4000	srebrny anodowany / silver anodized
materiał: aluminium		material: aluminium
montaż: ściana		wall installation



$H1$ = wysokość otworu / opening height

h = wysokość panela drzwiowego / height of door panel



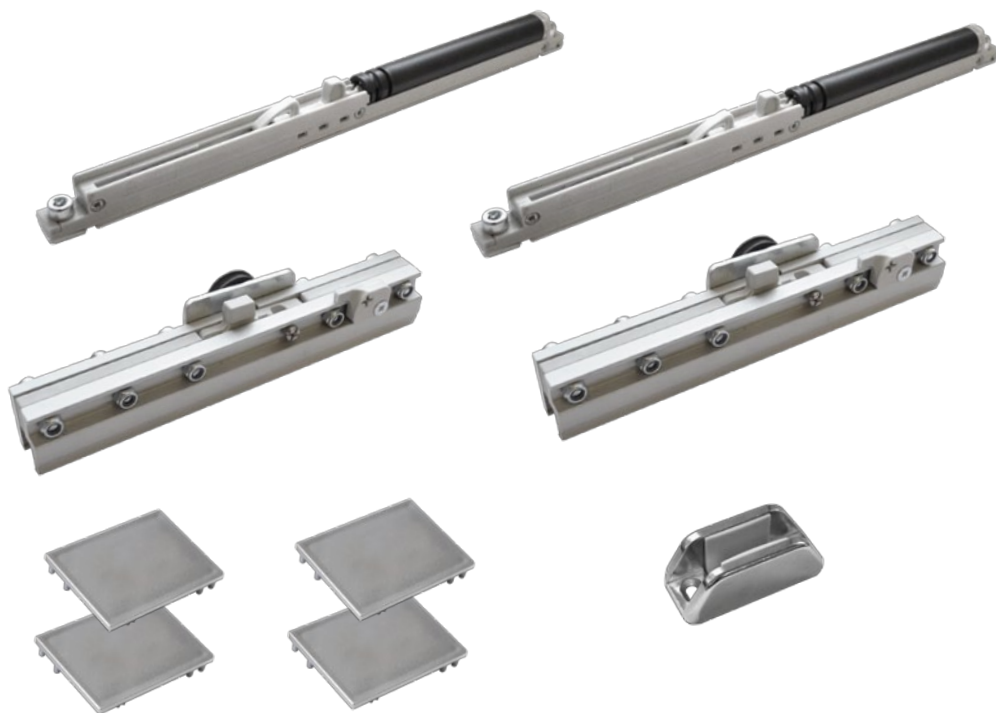
*System dwuskrzydłowy z panelem statym, montaż do sufitu
Two panels system with fixed panel, ceiling installation*



*System jednoskrzydłowy, montaż do ściany
One panel set, wall installation*

TS-27SET

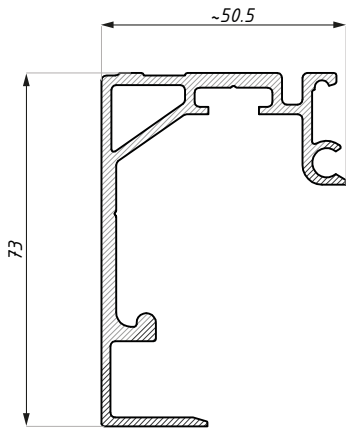
Zestaw akcesoriów do systemu przesuwnego z dwustronną pneumatyczną amortyzacją
Completed accessory kit for pneumatic sliding door system



Kod zestawu Set's code	Materiał Material	Wykończenie Finish
TS-27SET	aluminium / aluminium plastik / plastic	anoda / anodized
grubość szkła (mm): 8 - 10.7		glass thickness (mm): 8 - 10.7
udźwieg systemu na panel (kg): 80		set's capacity for panel (kg): 80
min. szerokość tafli (mm): 600		min. panel's width (mm): 600
Zestaw na 1 skrzydło		One panel set
Zestaw zawiera: komplet podkładek do szkła i elementy montażowe maskownicy		Set includes: gasket set and cover installation elements
Zestaw nie zawiera: prowadnic i maskownic		Set not include: tracks and covers

TS-TR-2710

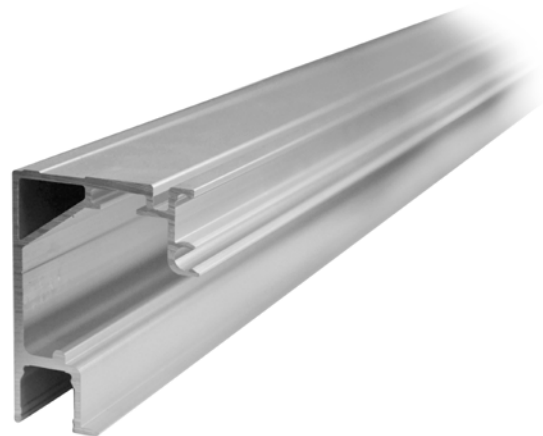
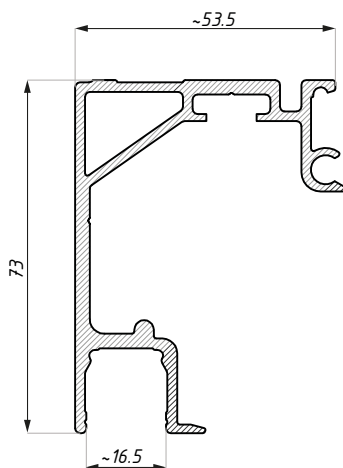
Prowadnica górna
Top track



Kod / Code	Długość (mm) Lenght (mm)	Wykończenie Finish
TS-TR-2710-2000	2000	anoda srebrna / silver anodized
TS-TR-2710-3000	3000	anoda srebrna / silver anodized
materiał: aluminium		materiał: aluminium

TS-TRFIX-2720

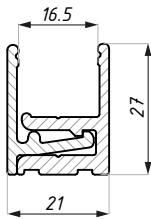
Prowadnica górna z panelem stałym
Top track with fixed panel



Kod / Code	Długość (mm) Lenght (mm)	Wykończenie Finish
TS-TRFIX-2720-2000	2000	anoda srebrna / silver anodized
TS-TRFIX-2720-3000	3000	anoda srebrna / silver anodized
TS-TRFIX-2720-4000	4000	anoda srebrna / silver anodized
materiał: aluminium		materiał: aluminium

TS-FIX-177

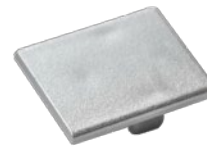
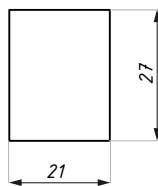
Profil dolny do montażu panela stałego
Bottom track to fixed panel



Kod / Code	Długość (mm) Length (mm)	Wykończenie Finish
TS-FIX-177-1000	1000	anoda srebrna / silver anodized
TS-FIX-177-2000	2000	anoda srebrna / silver anodized
TS-FIX-177-3000	3000	anoda srebrna / silver anodized
material: aluminium		material: aluminium

TS-FIX-EC

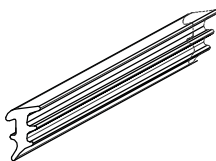
Zaślepka boczna panela stałego
Fixed panel end cup



Kod / Code	Materiał Material	Wykończenie Finish
TS-FIX-EC	PVC / PVC	srebrny / silver

TS-SEAL-FIX

Uszczelka do montażu panela stałego
Fixed panel montage seal

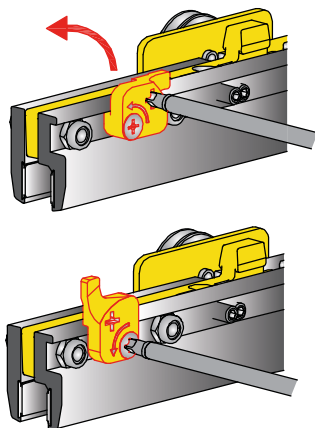


Kod / Code	Grubość szkła (mm) Glass thickness (mm)
TS-SEAL-FIX/8	8 - 8.7
TS-SEAL-FIX/10	10 - 10.7

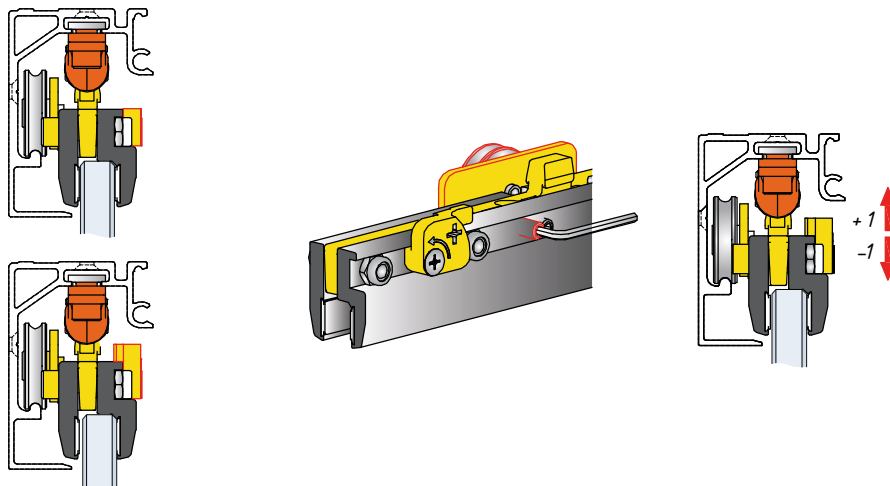
TERNO SOLO VETRO

Schemat poglądowy systemu przesuwne
Sliding door system scheme

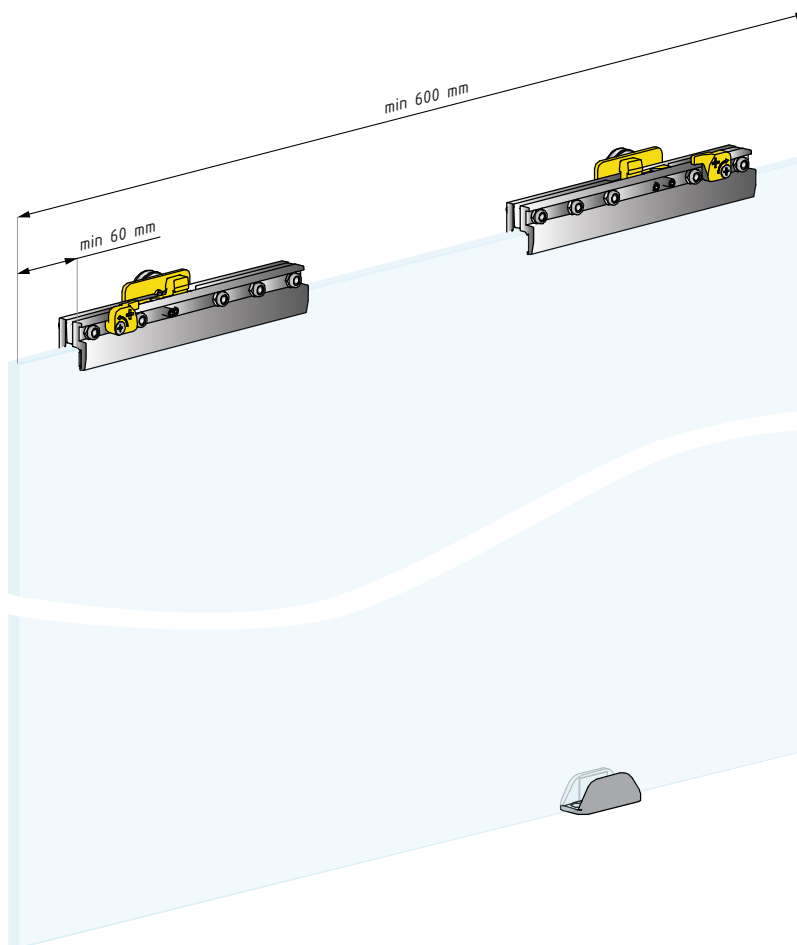
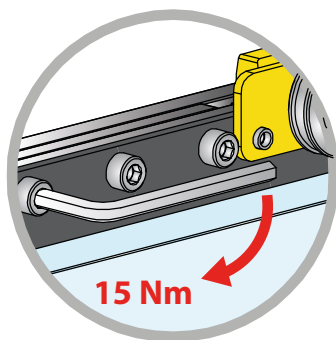
Ustawienie zabezpieczenia Activation anti-release



Regulacja wózka Carriage adjustment



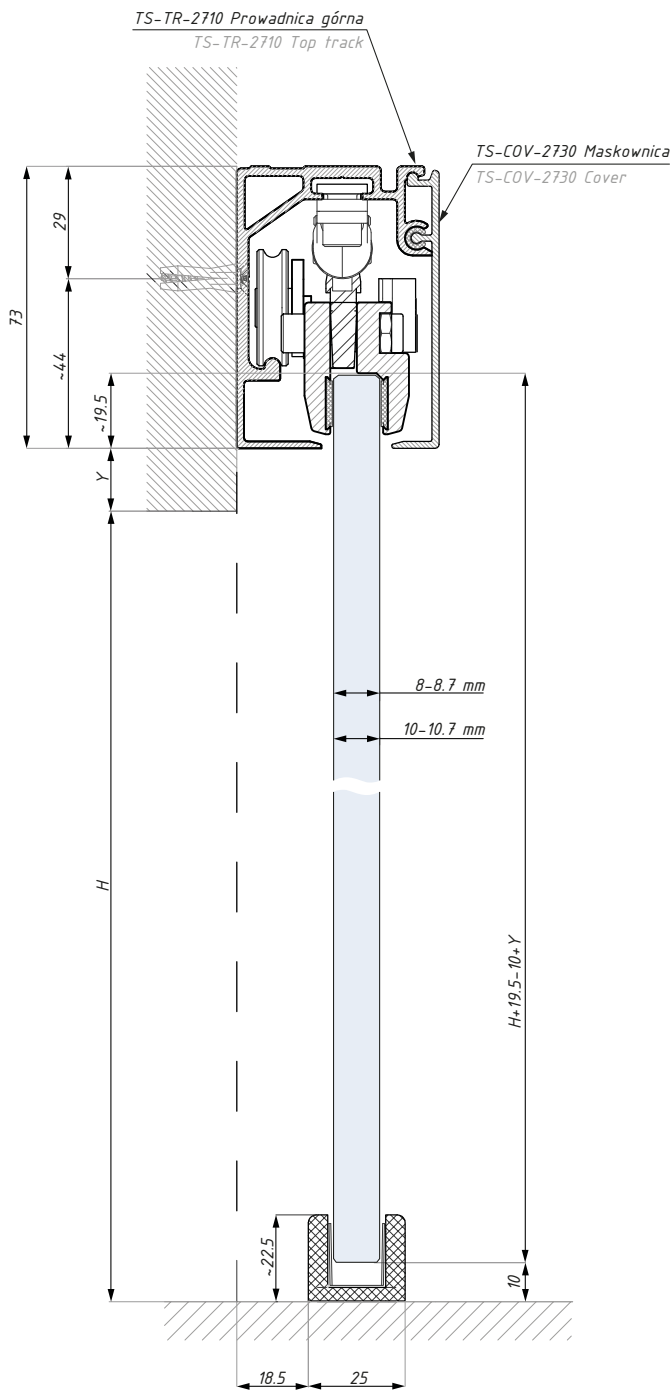
Zalecana siła dokręcania śrub Recommended torque force



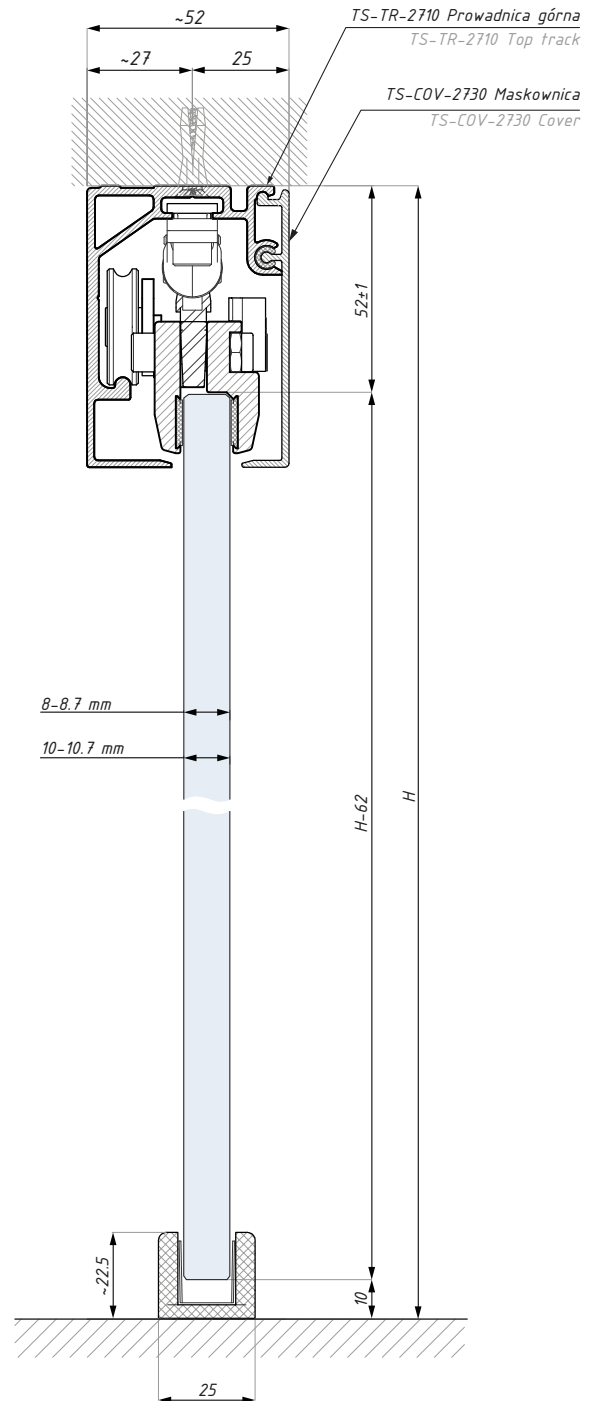
TERNO SOLO VETRO

Przekrój systemu TERNO SOLO VETRO
Section system TERNO SOLO VETRO

Montaż do ściany
Wall installation



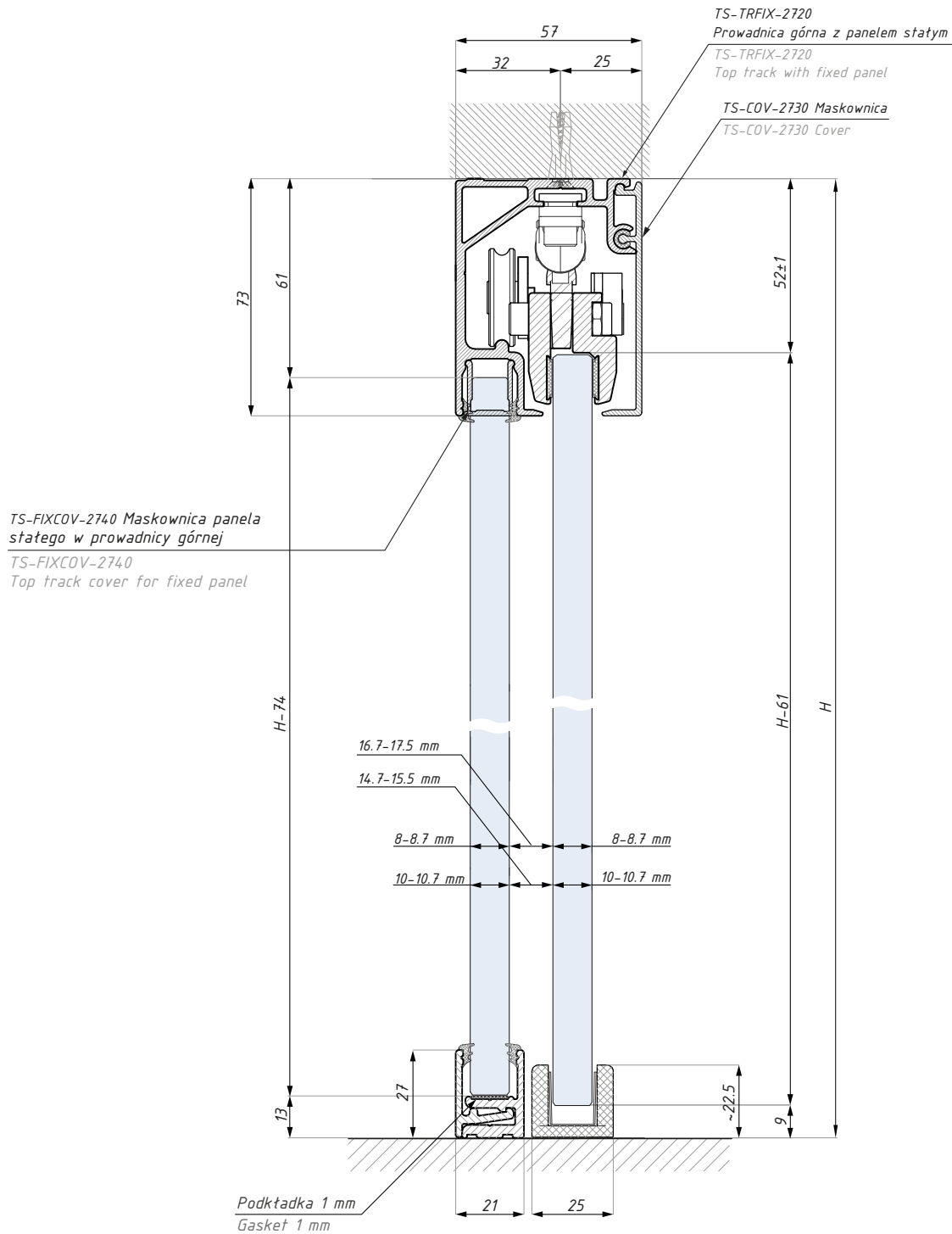
Montaż do sufitu
Ceiling installation



TERNO SOLO VETRO

Przekrój systemu z panelem stałym
Section system with fixed panel

Montaż do sufitu
Ceiling installation





www.cdapolska.pl



CDA POLSKA sp. z o.o. sp. k.

SIEDZIBA WROCŁAW

ul. Robotnicza 60
53-608 Wrocław

T: +48 71 797 80 28
F: +48 71 797 80 27
biuro@cdapolska.pl

ODDZIAŁ GDYNIA

ul. Morska 306 A
81-006 Gdynia

T/F: +48 58 719 28 78
gdynia@cdapolska.pl

ODDZIAŁ WARSZAWA

ul. Łodygowa 25
03-687 Warszawa

T/F: +48 22 675 05 89
warszawa@cdapolska.pl

www.**cdapolska**.pl



MILANO

System przesuwny
Sliding system



SYSTEMY
PRZESUWNE
SLIDING
SYSTEMS



AKCESORIA DO SZKŁA HARTOWANEGO





Zestaw montowany do ściany zawiera:
Wall installation set includes:

Produkt / Produkt	Sztuk / Pcs
prowadnica Ø25 / carrier track tube Ø25	1
mocowanie ścienne / track to wall fixing	3-4
wózek / roller	2
stoper / stopper	2
prowadnica podłogowa / floor guide	1
klucz montażowy / montage key	1

udźwig systemu (kg) : 75

set's capacity (kg): 75

Zestaw montowany do naświetla zawiera:
Overpanel installation set includes:

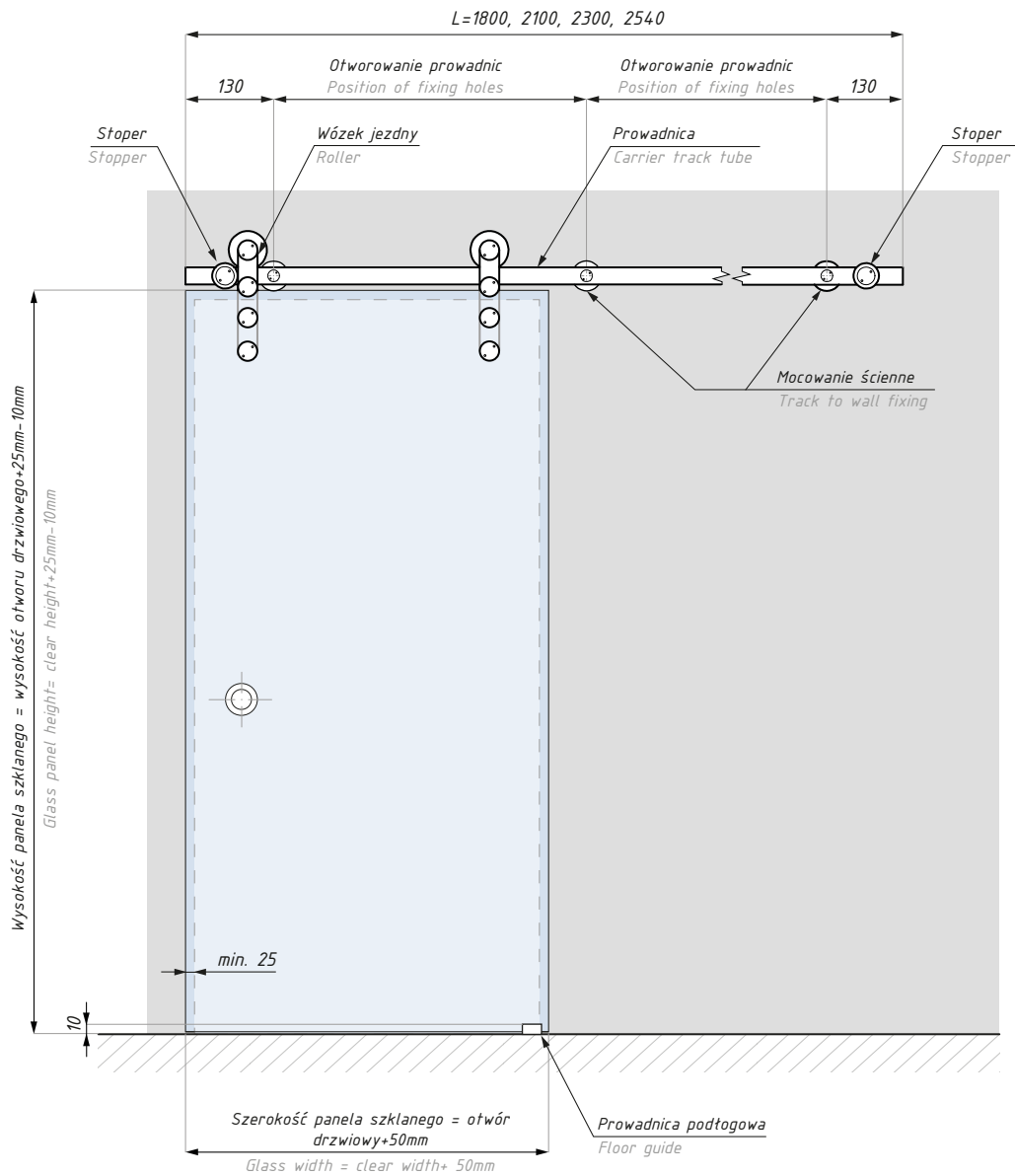
Produkt / Produkt	Sztuk / Pcs
prowadnica Ø25 / carrier track tube Ø25	1
mocowanie do szkła / track to glass fixing	3-4
wózek / roller	2
stoper / stopper	2
prowadnica podłogowa / floor guide	1
klucz montażowy / montage key	1

udźwig systemu (kg) : 75

set's capacity (kg): 75

MILANO

System przesuwny MILANO - montaż do ściany
Sliding system MILANO - wall installation



Zestaw MILANO / MILANO set

Kod / Code	Długość (mm) Length (mm)	Montaż Installation
MIL-WM-1800	1800	ściana / wall
MIL-WM-2100	2100	ściana / wall
MIL-WM-2300	2300	ściana / wall
MIL-WM-2540	2540	ściana / wall
MIL-TTG-1800	1800	szkło / glass
MIL-TTG-2100	2100	szkło / glass
MIL-TTG-2300	2300	szkło / glass
MIL-TTG-2540	2540	szkło / glass

grubość szkła (mm): 8; 10

glass thickness (mm): 8; 10

wykończenie: satyna

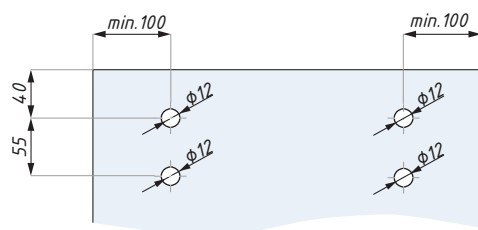
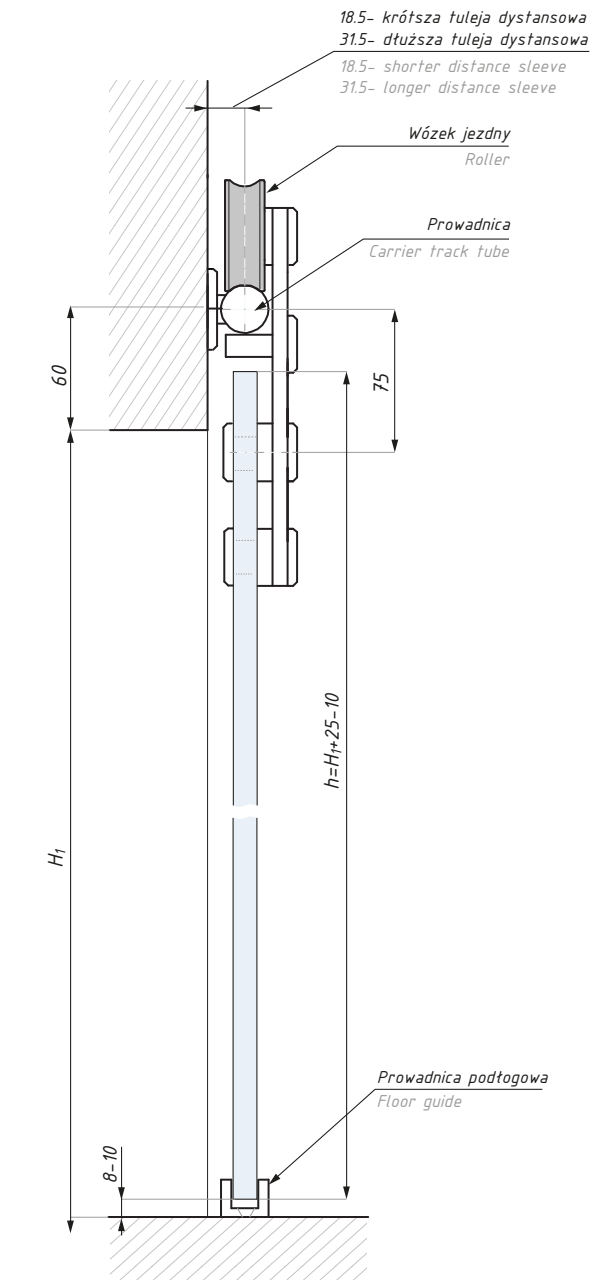
finish: satin

materiał: stal nierdzewna

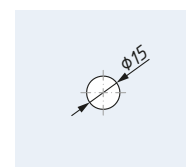
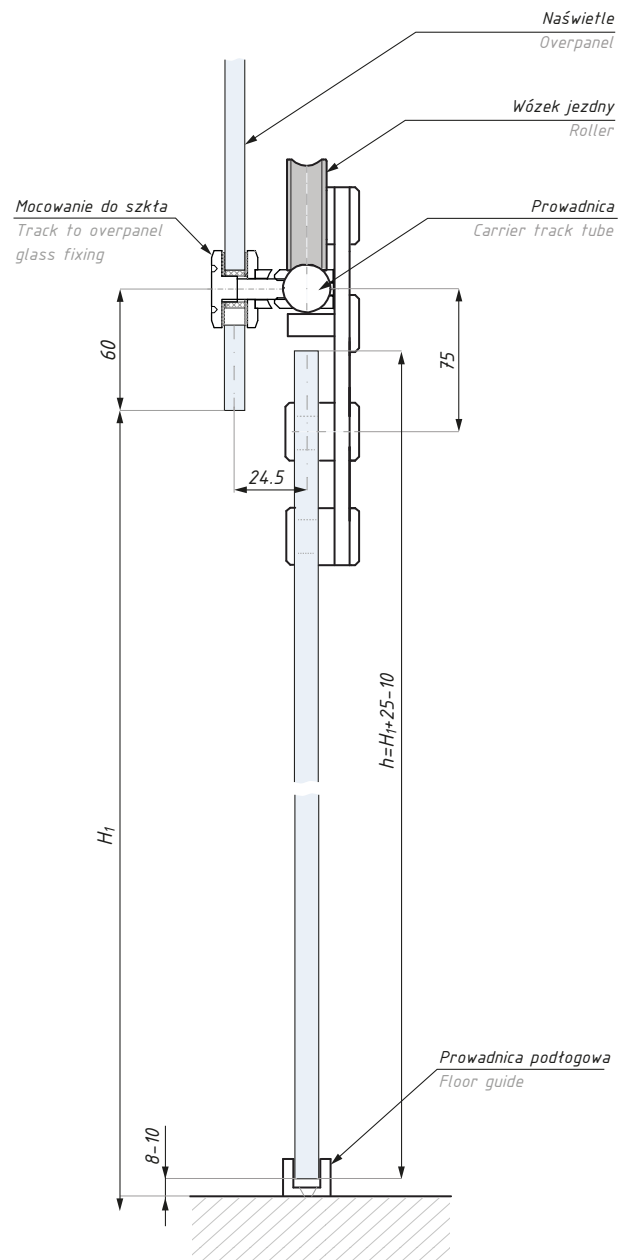
material: stainless steel

zestaw nie zawiera uchwytu

door handle is NOT included



Przygotowanie szkła, panel przesuwny
Glass preparation, sliding panel



Przygotowanie szkła, naświetle
Glass preparation, overpanel

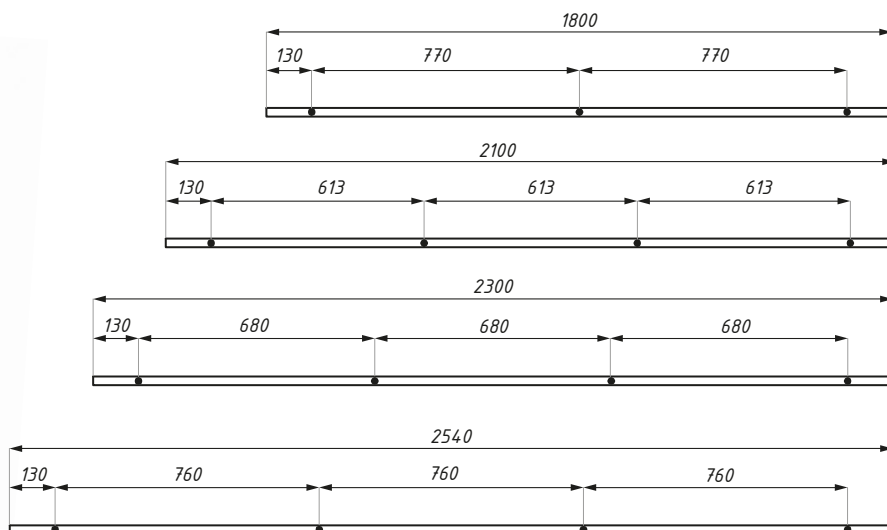
H_1 = wysokość otworu, montaż do ściany lub naświetla / opening height, wall or overpanel installation
 h = wysokość panela drzwiowego / height of door panel

ELEMENTY ZESTAWU

Prowadnica $\varnothing 25$
Carrier track tube $\varnothing 25$



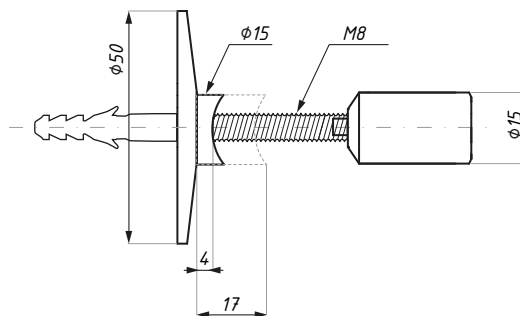
Otworowanie prowadnic
The position of the fixing holes



Produkt Product	Długość (mm) Length (mm)	Materiał Material	Wykończenie Finish
Prowadnica	1800	stal nierdzewna / stainless steel	satyna / satin
Prowadnica	2100	stal nierdzewna / stainless steel	satyna / satin
Prowadnica	2300	stal nierdzewna / stainless steel	satyna / satin
Prowadnica	2540	stal nierdzewna / stainless steel	satyna / satin

ELEMENTY ZESTAWU

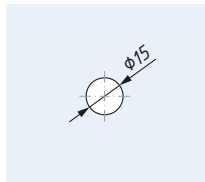
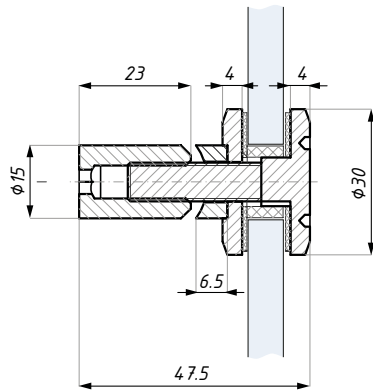
Mocowanie do ściany
Track to wall fixing



Produkt / Product	Materiał Material	Wykończenie Finish
Mocowanie ścienne Wall fixing	stal nierdzewna stainless steel	satyna satin

ELEMENTY ZESTAWU

Mocowanie do szkła
Track to overpanel glass fixing



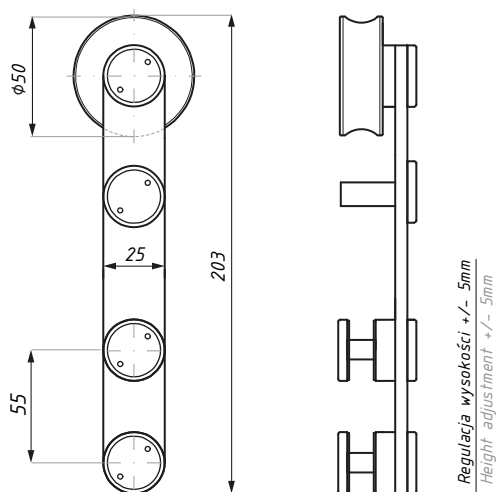
Przygotowanie szkła
Glass preparation



Produkt / Product	Materiał / Material
mocowanie do szkła / attaching to glass	stal nierdzewna / stainless steel
grubość szkła (mm): 8; 10	glass thickness (mm): 8; 10
wykończenie: satyna	finish: satin

ELEMENTY ZESTAWU

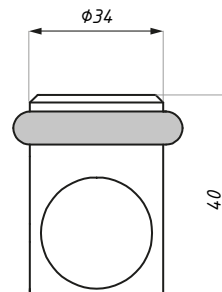
Wózek jezdny
Roller



Produkt / Product	Materiał / Material
Wózek jezdny / Roller	stal nierdzewna / stainless steel
wykończenie: satyna	finish: satin

ELEMENTY ZESTAWU

Stoper
Stopper



Produkt / Product

Stoper z odbojem gumowym
Roller with rubber damper

wykończenie: satyna

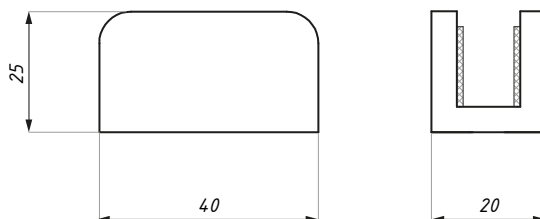
Materiał / Material

stal nierdzewna, guma
stainless steel, rubber

finish: satin

ELEMENTY ZESTAWU

Prowadnica podłogowa do szkła
Floor guide



Produkt / Product

Prowadnica podłogowa do szkła / Floor guide

grubość szkła (mm): 8; 10

wykończenie: satyna

Materiał / Material

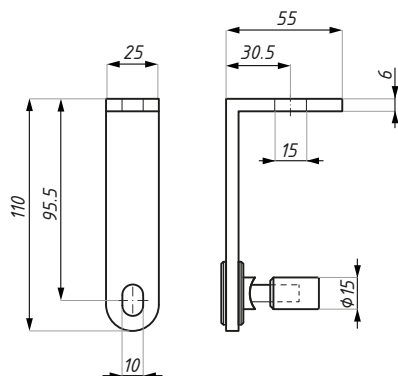
stal nierdzewna / stainless steel

glass thickness (mm): 8; 10

finish: satin

MIL-CM

Mocowanie systemu MILANO do sufitu
Installation bracket to ceiling



Kod / Code

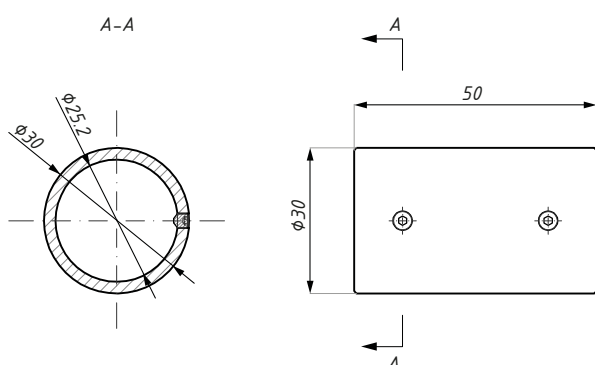
MIL-CM

Materiał / Material

stal nierdzewna / stainless steel

MIL-CON

Łącznik 2 systemów MILANO
2 systems connector



Kod / Code

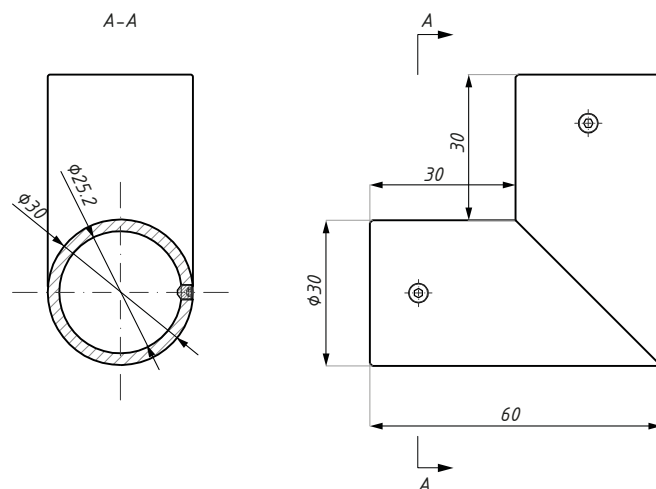
MIL-CON

Materiał / Material

stal nierdzewna / stainless steel

MIL-CON90

Łącznik 2 systemów MILANO 90°
2 systems connector 90°



Kod / Code

MIL-CON90

wykończenie: satyna

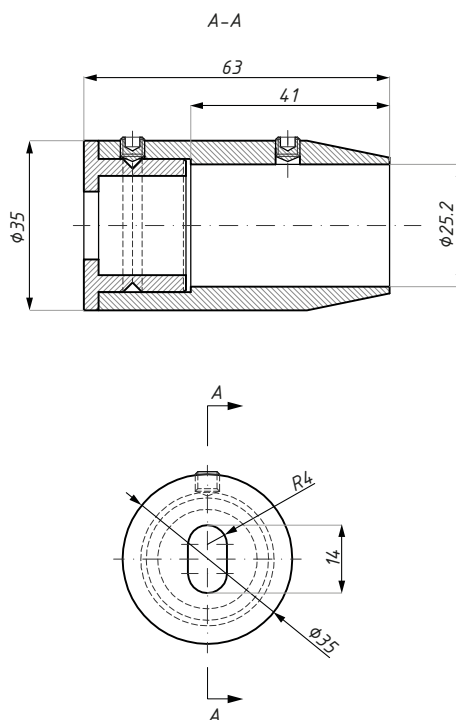
Materiał / Material

stal nierdzewna / stainless steel

finish: satin

MIL-MSD

Mocowanie doczołowe systemu do ściany
Side mounting to wall



Kod / Code

MIL-MSD

wykończenie: satyna

Materiał / Material

stal nierdzewna / stainless steel

finish: satin



www.cdapolska.pl



CDA POLSKA sp. z o.o. sp. k.

SIEDZIBA WROCŁAW

ul. Robotnicza 60
53-608 Wrocław

T: +48 71 797 80 28
F: +48 71 797 80 27
biuro@cdapolska.pl

ODDZIAŁ GDYNIA

ul. Morska 306 A
81-006 Gdynia

T/F: +48 58 719 28 78
gdynia@cdapolska.pl

ODDZIAŁ WARSZAWA

ul. Łodygowa 25
03-687 Warszawa

T/F: +48 22 675 05 89
warszawa@cdapolska.pl

www.**cdapolska**.pl



TODI

**Akcesoria
do systemów przesuwnych
Accessories
for sliding systems**



**SYSTEMY
PRZESUWNE
SLIDING
SYSTEMS**

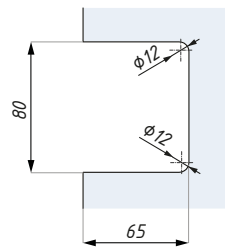
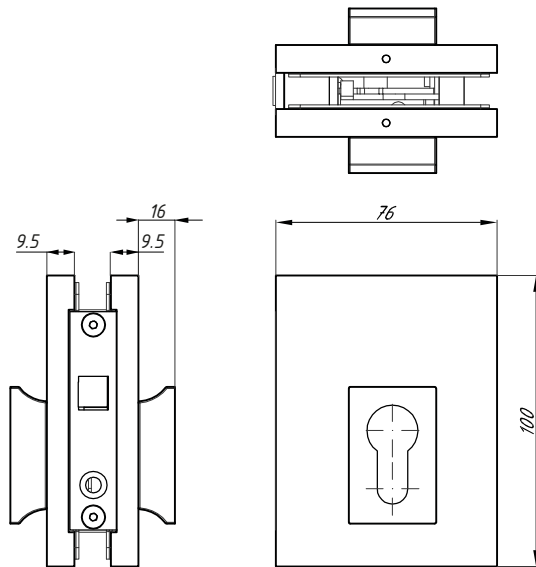
CDD

AKCESORIA DO SZKŁA HARTOWANEGO



TGL90

Zamek hakowy do drzwi przesuwnych z uchwytem i otworem na wkładkę
Sliding door hook lock, with handle, prepared for europrofile cylinder



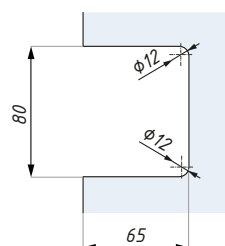
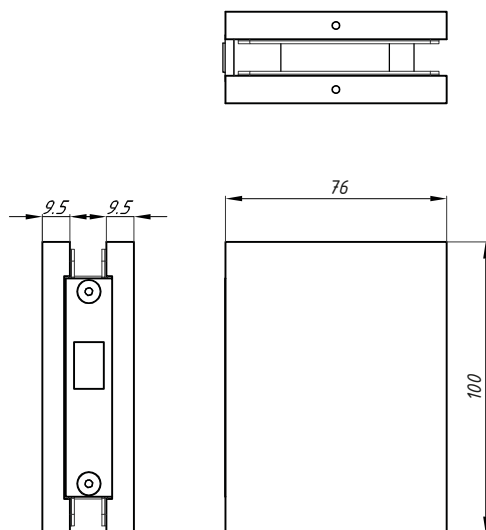
Przygotowanie szkła
Glass preparation



Kod / Code	Materiał / Material	Wykończenie / Finish
TGL90 SSS	stal nierdzewna / stainless steel	satyna / satin
grubość szkła (mm): 8; 10; 12		glass thickness (mm): 8; 10; 12
Zawiera płytkę zaczepową do ściany		Keeper plate included
Nie zawiera wkładki		Europrofile cylinder not included

TGS90

Przeciwkaseta
Strike patch



Przygotowanie szkła
Glass preparation



Kod / Code	Materiał / Material	Wykończenie / Finish
TGS90 SSS	stal nierdzewna / stainless steel	satyna / satin
grubość szkła (mm): 8; 10; 12		glass thickness (mm): 8; 10; 12
Dla zamka: TGL90		For lock: TGL90

TGL80H

Zamek hakowy z otworem na wkładkę i uchwytem
Sliding door hook lock with handle, prepared for
europrofile cylinder



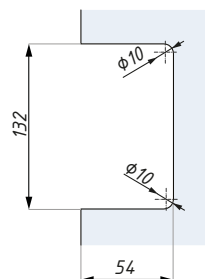
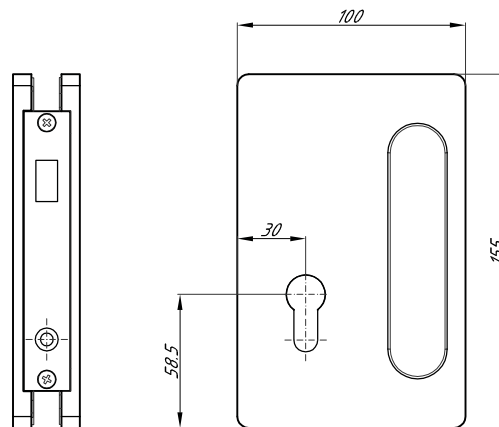
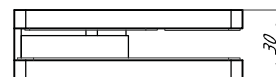
Kod / Code	Materiał / Material	Wykończenie / Finish
TGL80H SC	aluminium / aluminium	satyna / satin
TGL80H NA	aluminium / aluminium	anoda / anodized
grubość szkła (mm): 10; 12		glass thickness (mm): 10; 12
Zawiera płytkę zaczepową do ściany		Keeper plate included
Nie zawiera wkładki		Europrofile cylinder not included

TGS80H

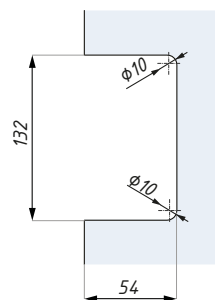
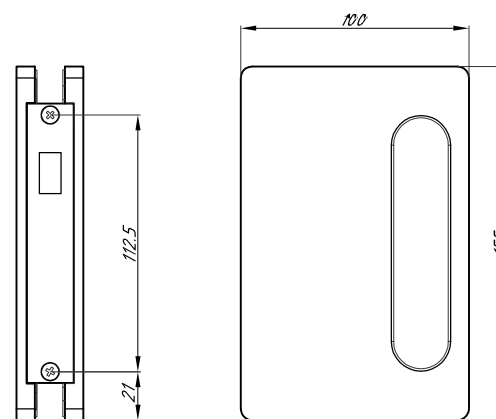
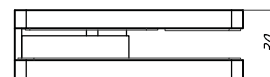
Przeciwkaseta
Strike patch



Kod / Code	Materiał / Material	Wykończenie / Finish
TGS80H SC	aluminium / aluminium	satyna / satin
TGS80H NA	aluminium / aluminium	anoda / anodized
grubość szkła (mm): 10; 12		glass thickness (mm): 10; 12
Dla zamka: TGL80H		For lock: TGL80H

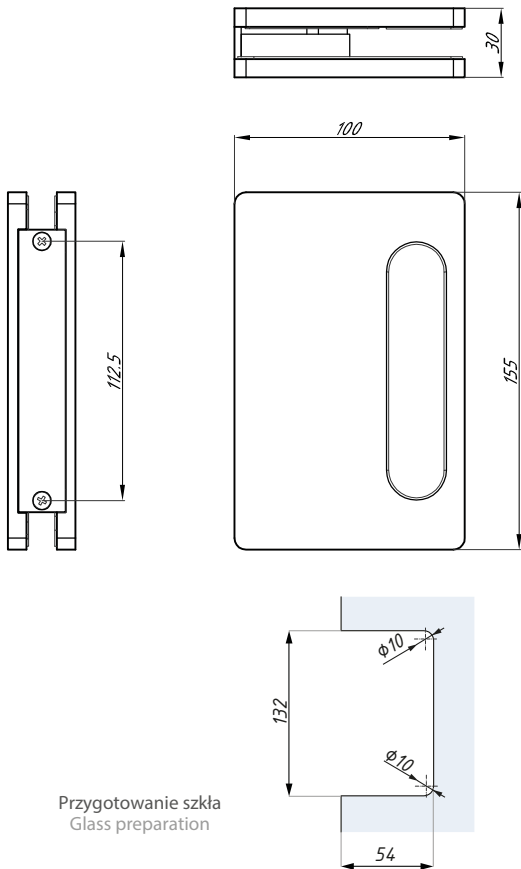


Przygotowanie szkła
Glass preparation



Przygotowanie szkła
Glass preparation

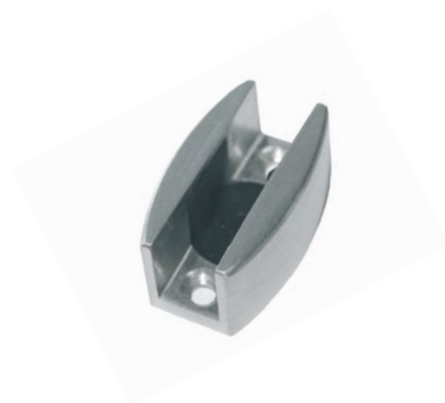
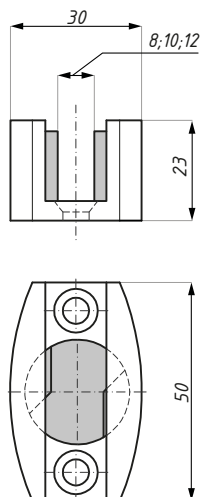
TGPH80

 Uchwyt do drzwi przesuwnych
 Pull handle for sliding door


Kod / Code	Materiał / Material	Wykończenie / Finish
TGPH80 SC	aluminium / aluminium	satyna / satin
TGPH80 NA	aluminium / aluminium	anoda / anodized

grubość szkła (mm): 10; 12 glass thickness (mm): 10; 12

ADJ-USS

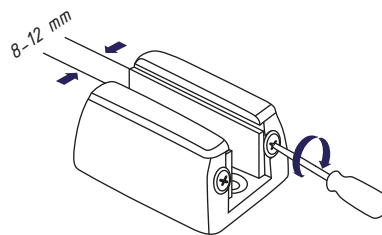
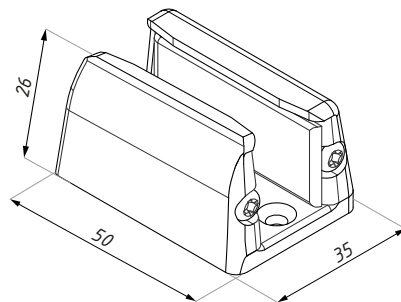
 Prowadnica dolna regulowana
 Bottom adjustable floor guide


Kod / Code	Wykończenie / Finish
ADJ-USS SSS	satyna / satin

grubość szkła (mm): 8; 10; 12 glass thickness (mm): 8; 10; 12
 materiał: satal nierdzewna material: stainless steel

TGADJ-U

Prowadnica dolna regulowana
Adjustable floor guide

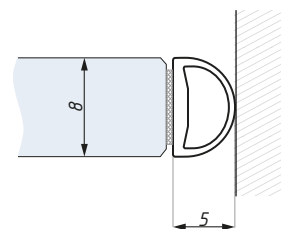
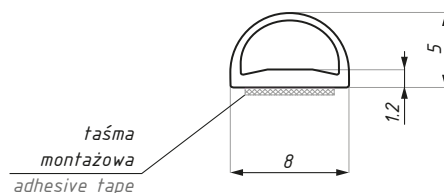


*Płynna regulacja śrubą, dla szkła od 8 mm do 12 mm,
dostosowanie do szerokości tafli
Stepless adjustment from 8 mm to 12 mm,
by means of screw*

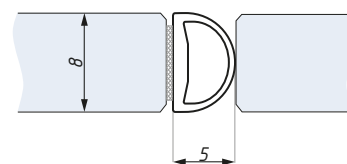
Kod / Code	Wykończenie / Finish
TGADJ-U SC	satyna / satin
grubość szkła (mm): 8-12	glass thickness (mm): 8-12
materiał: stop cynku	material: zinc alloy

GPE

Uszczelka do systemów przesuwnych z taśmą montażową
Seal for sliding systems with adhesive tape



*montaż do ściany
wall installation*

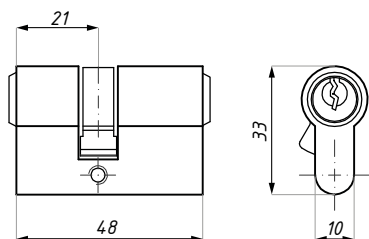


*montaż do szkła
glass installation*

Kod / Code	Długość (mm) / Length (mm)
GPE	2500
materiał: PVC / taśma klejąca dwustronna	material: PVC / double-sided adhesive tape

TGLC01

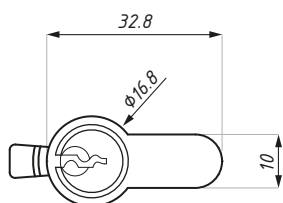
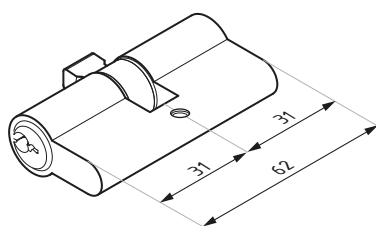
Wkładka do zamka
Profile cylinder



Kod / Code	Wykończenie / Finish
TGLC01 SC	satyna / satin
TGLC01 NA	anoda / anodised
materiał: mosiądz	material: brass
Do zamka: TGL80H	For lock: TGL80H

TGLC03




Wkładka
Euro-profile cylinder



Kod / Code	Materiał Material	Wykończenie Finish
TGLC03 SC	mosiądz / brass	chrom satyna / satin chrome
Do zamka: TGL90 i TGL80H		For lock: TGL90 i TGL80H

PRODUKTY POWIĄZANE

RELATED PRODUCTS

Rozdział / Chapter	Kod / Code	Nazwa / Name	
ANCONA Uchwyty drzwiowe Door handle			
COMO Akcesoria do struktur bezramowych Patch fittings	SL50	Hakowy zamek centralny do drzwi przesuwnych Sliding door hook lock	
COMO Akcesoria do struktur bezramowych Patch fittings	SGK50	Przeciwkaseta Strike patch	
COMO Akcesoria do struktur bezramowych Patch fittings	PL34	Zamek Lock patch	



www.cdapolska.pl



CDA POLSKA sp. z o.o. sp. k.

SIEDZIBA WROCŁAW

ul. Robotnicza 60
53-608 Wrocław

T: +48 71 797 80 28
F: +48 71 797 80 27
biuro@cdapolska.pl

ODDZIAŁ GDYNIA

ul. Morska 306 A
81-006 Gdynia

T/F: +48 58 719 28 78
gdynia@cdapolska.pl

ODDZIAŁ WARSZAWA

ul. Łodygowa 25
03-687 Warszawa

T/F: +48 22 675 05 89
warszawa@cdapolska.pl

www.**cdapolska**.pl



SYSTEMY SKŁADANO PRZE SUWNE

SLIDE & STACK

**SLIDE
& FOLD
SYSTEMS**

BARI SLF300

System składano - przesuwny
Slide & stack system

BARI SLF400

System składano - harmonijkowy
Slide & fold system

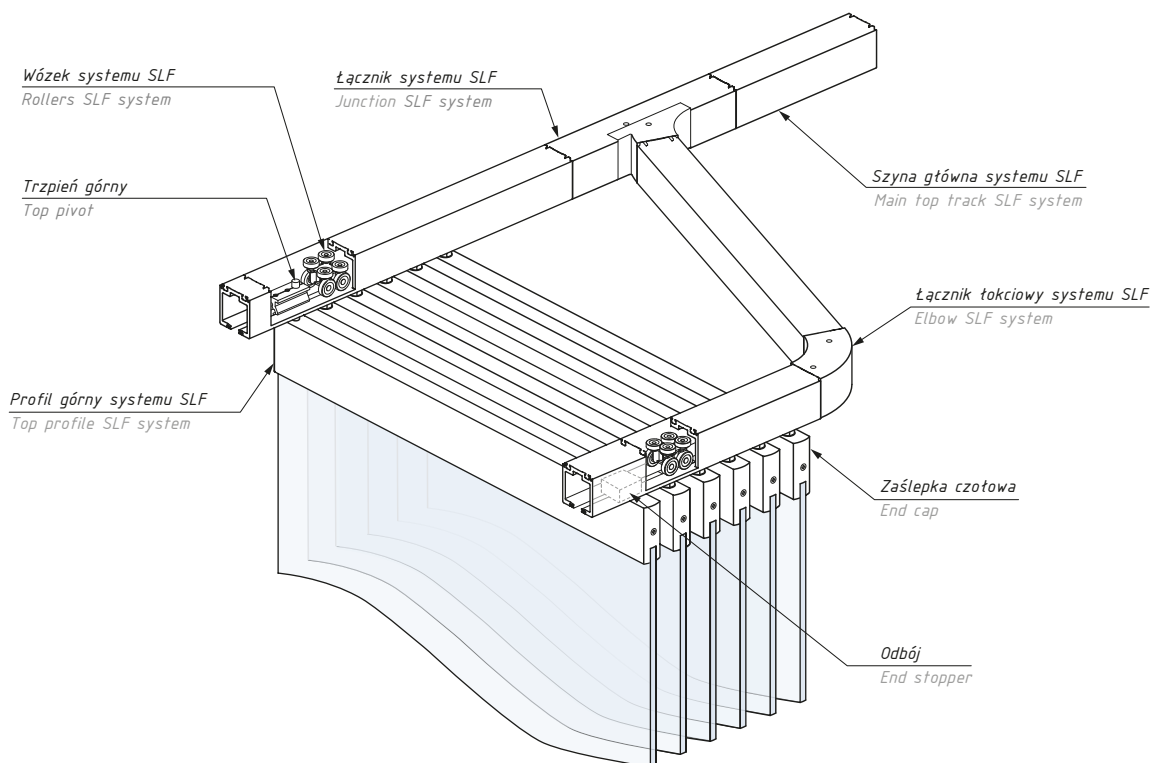


SYSTEMY
PRZESUWNE
SLIDING
SYSTEMS



AKCESORIA DO SZKŁA HARTOWANEGO





System składano - przesuwny SLF300

System składano - przesuwny SLF 300 jest elastycznym systemem, zapewniającym łatwość zaprojektowania w różnorodnych wnętrzach. Umożliwia wykorzystanie paneli ze szkła hartowanego o wysokości nawet do 4000 mm i szerokości 1100 mm przy grubości szkła do 12 mm.

Górna szyna zapewnia pewne prowadzenie wózków, wyposażonych w cztery rolki jezdne i cztery rolki stabilizujące. Odpowiednie rozłożenie masy eliminuje nadmierne kołysanie, zmniejsza tarcia podczas przesuwania paneli szklanych, zapewniając najwyższy komfort użytkowania.

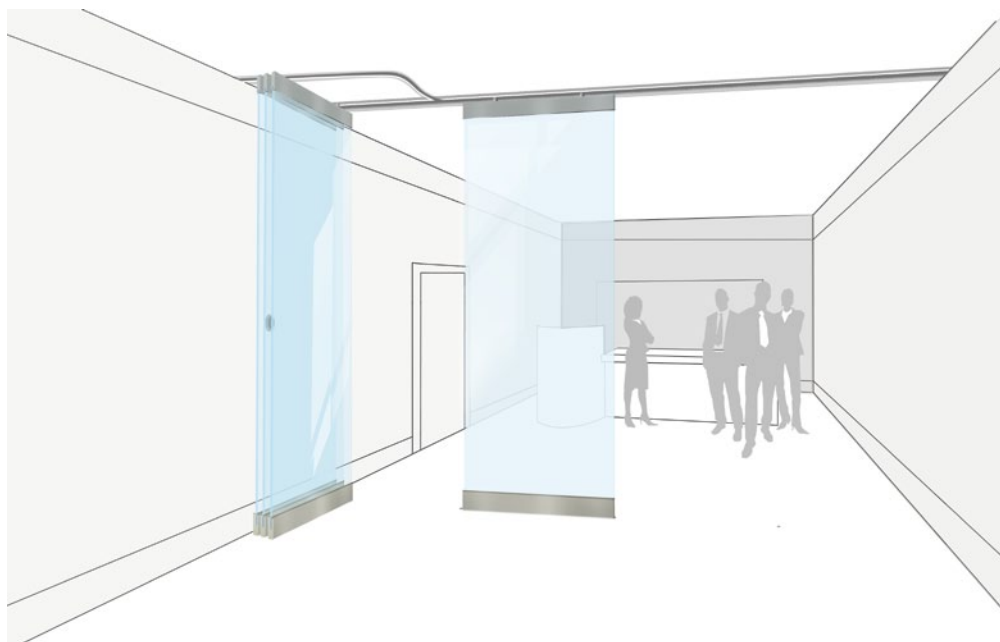
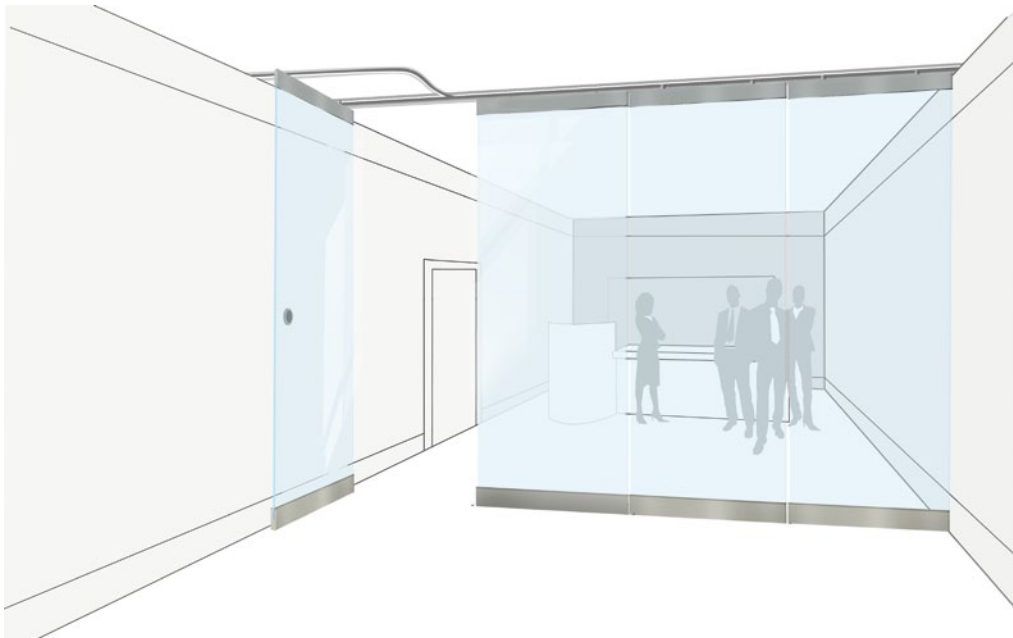
Slide & stack system SLF300

SLF 300 Slide and Stack Glass Panel System features a comprehensive combination of aluminium top track that facilitates flexibility in design layout. This system is able to carry frameless glass door panels of up to 4000 mm in height and width of up to 1100 mm and glass thickness 10 mm or 12 mm.

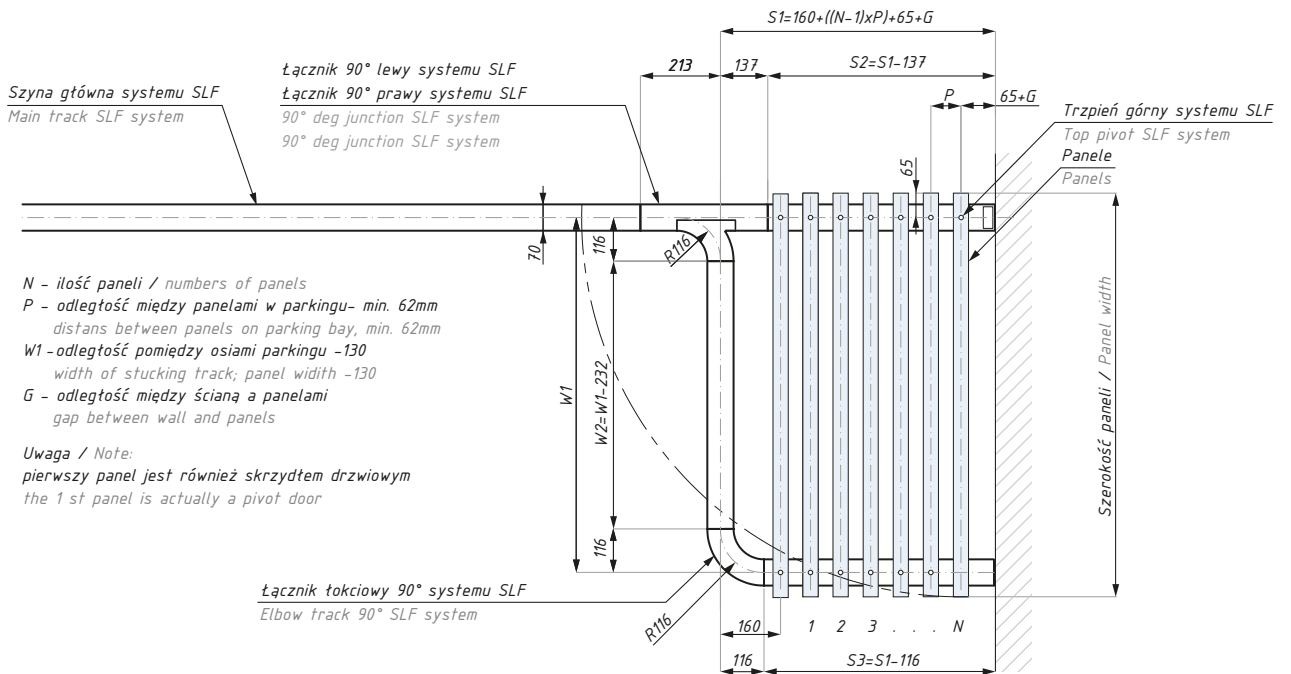
With its robust carriage roller made up of stainless steel body with eight ball bearing wheels, it allows better weight distribution and stability, thereby eliminating excessive swaying and reducing the track to wheel friction thus translating smooth and effortless sliding motion

SLF300

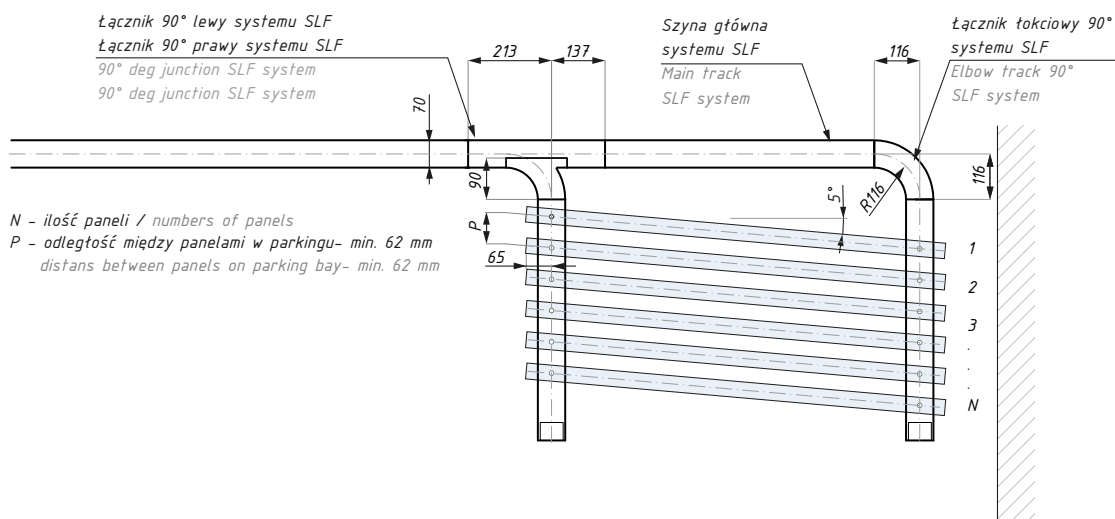
System składano - przesuwny SLF300
Slide & stack system SLF300



Parking A lewy i prawy / Parking bay A left & right



Parking B / Parking bay B



SLF300

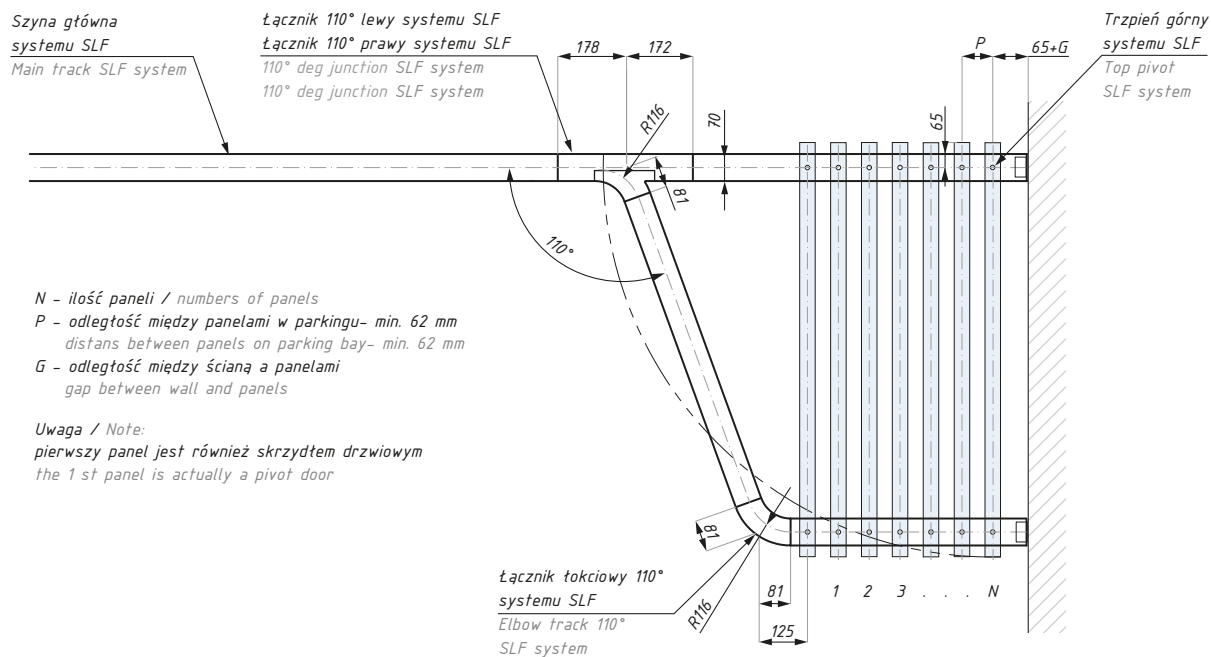
SLF 300 zapewnia wiele możliwości parkowania paneli systemu - dla innych możliwości niż przedstawione, prosimy o kontakt z Działem Technicznym CDA.

SLF 300 complements a choice of various parking space layouts - for different possibilities please contact CDA Technical Department.

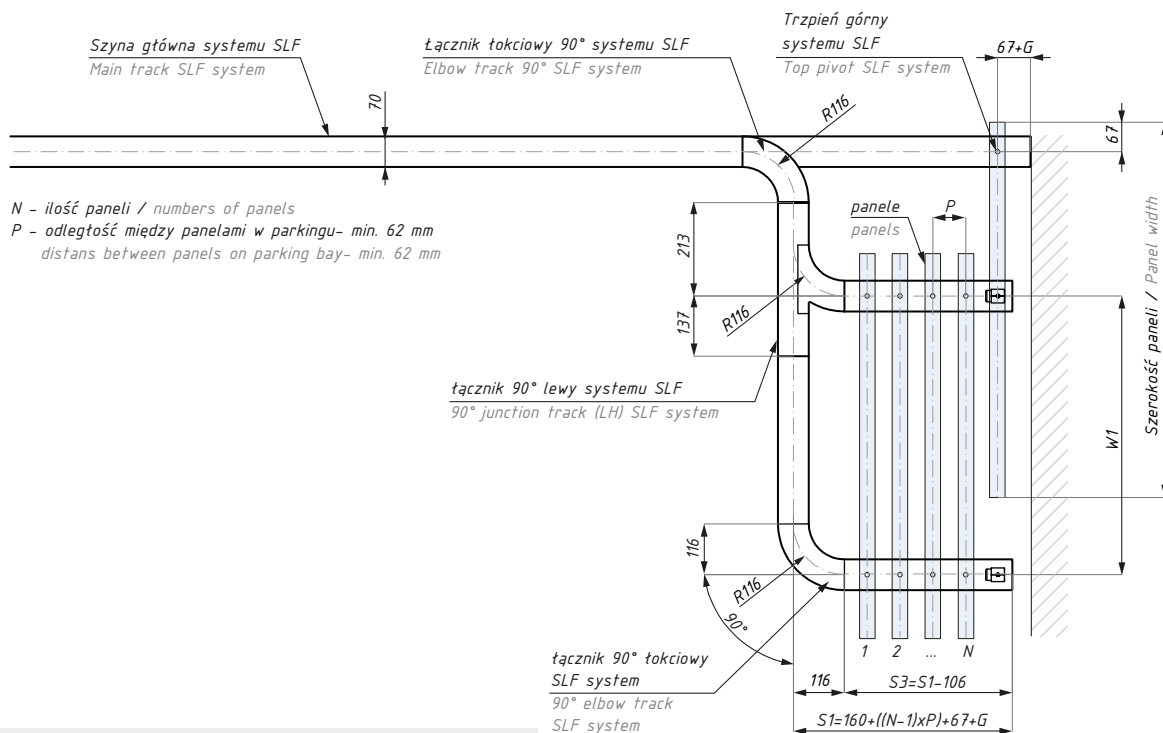
SLF300

Przykładowe rozwiązania parkingów
Example parking bays layout

Parking C / Parking bay C



Parking D / Parking bay



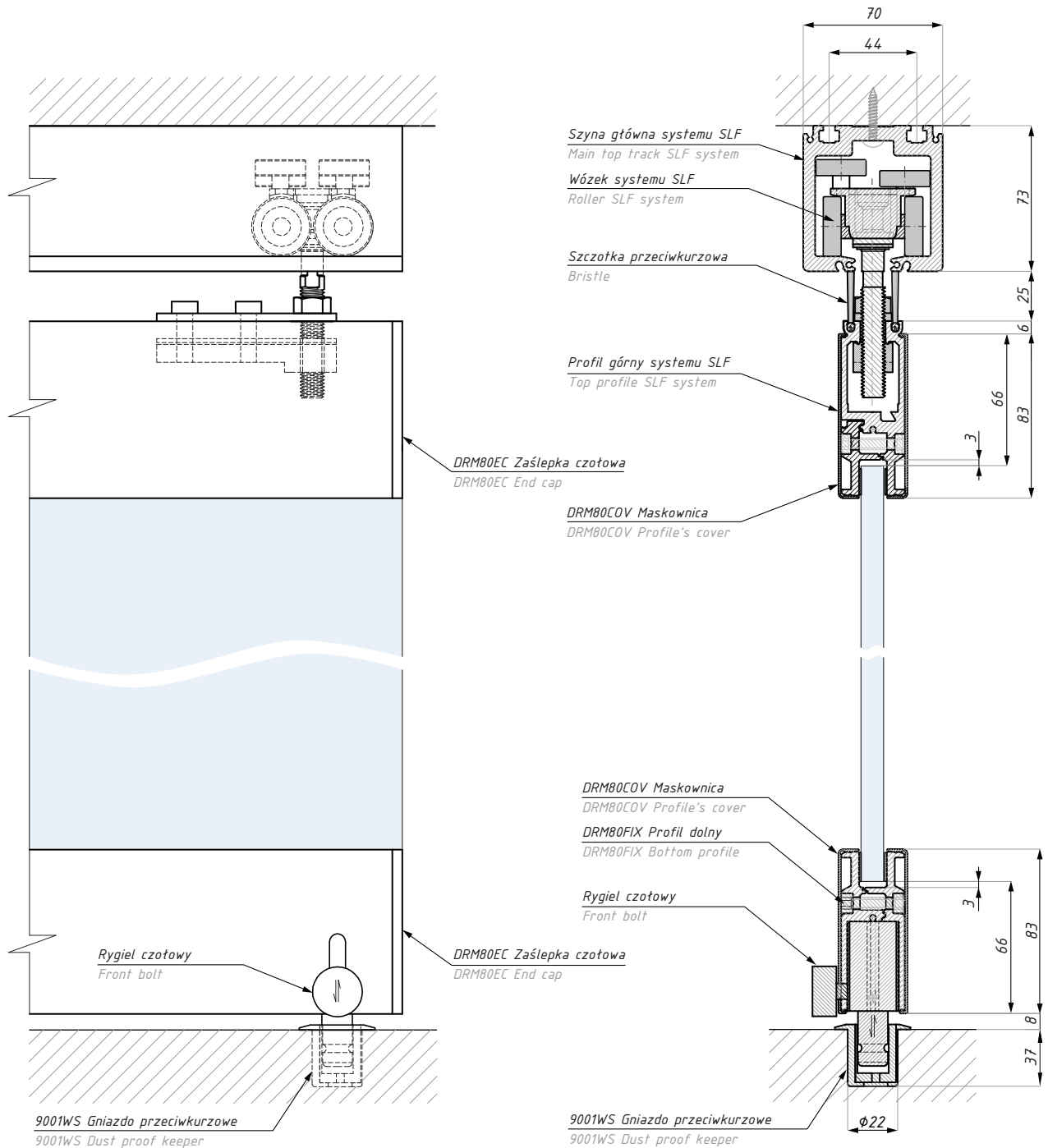
SLF300

SLF 300 zapewnia wiele możliwości parkowania paneli systemu - dla innych możliwości niż przedstawione, prosimy o kontakt z Działem Technicznym CDA.

SLF 300 complements a choice of various parking space layouts - for different possibilities please contact CDA Technical Department.

SLF300-DRM 80

Widok i przekrój systemu SLF300 z DRM 80
View & section SLF300 with DRM 80



Kod / Code

SLF300-DRM80

grubość szkła: 10; 12

glass thickness: 10; 12

Projekt wykonawczy systemu na podstawie wytycznych od Klienta wykonuje firma CDA.

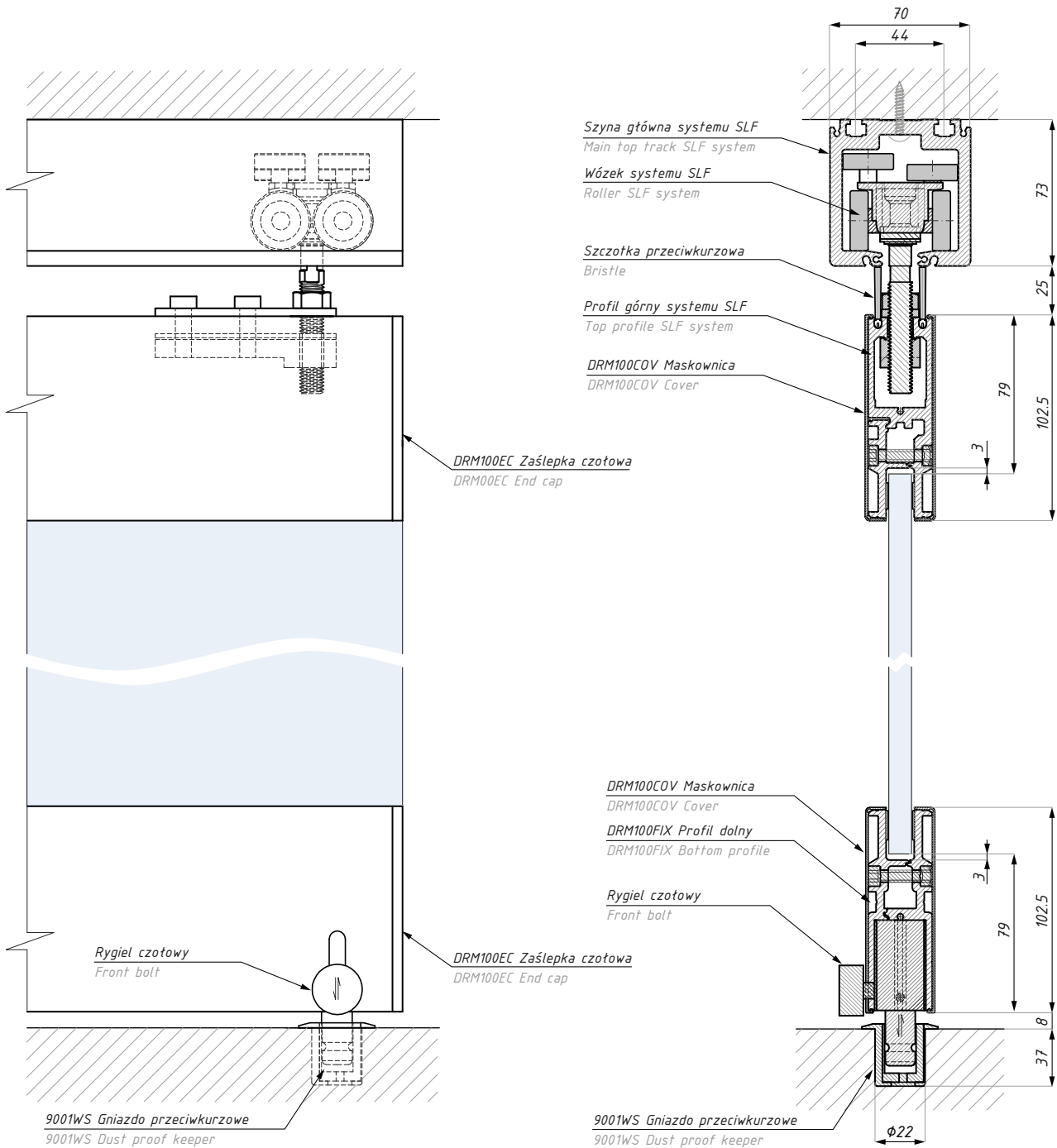
Executive project is prepared by CDA, based on information from the Client

Projekt zawiera:
- rysunek złożeniowy systemu (na życzenie rysunki w DWG)

Project includes:
- assembly drawings (if required drawings in DWG)

SLF300-DRM100

Widok i przekrój systemu SLF300 z DRM 100
View & section SLF300 with DRM 100



Kod / Code

SLF300-DRM100

grubość szkła: 10; 12

glass thickness: 10; 12

Projekt wykonawczy systemu na podstawie wytycznych od Klienta wykonuje firma CDA.

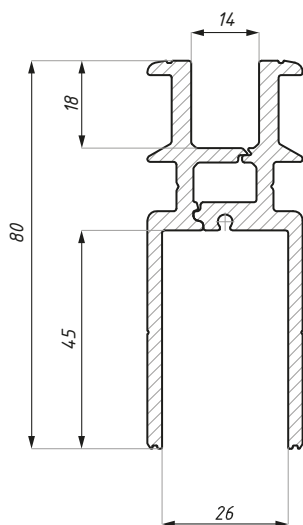
Executive project is prepared by CDA, based on information from the Client

Projekt zawiera:
- rysunek złożeniowy systemu
(na życzenie rysunki w DWG)

Project includes:
- assembly drawings
(if required drawings in DWG)

DRM80FIX

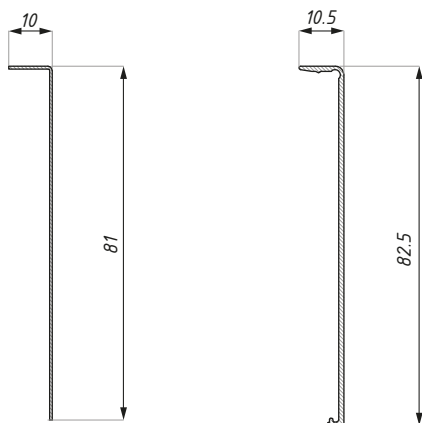
Profil dolny DRM 80
Bottom profile DRM 80



Kod / Code	Materiał / Material	Długość (mm) / Length (mm)
DRM80FIX	aluminium / aluminium	3000
grubość szkła (mm): 10; 12		glass thickness (mm): 10; 12

DRM80-COV

Maskownica do profilu DRM 80 i profilu górnego SLF(80)
DRM 80 profile's cover & top profile SLF (80)



stal nierdzewna / stainless steel

aluminium / aluminium



Kod / Code	Materiał / Material	Wykończenie / Finish
DRM80COV-SSS	stal nierdzewna / stainless steel	satyna / satin
DRM80COV-PSS	stal nierdzewna / stainless steel	połysk / polish

długość (mm): 3000

length (mm): 3000

montaż: taśma dwustronna / klej
(we własnym zakresie)

installation: double site glue tape / glue
(not supplied)

Kod / Code	Materiał / Material	Wykończenie / Finish
DRM80COV-NA	aluminium / aluminium	anoda srebrna / silver anodised
DRM80COV-AX	aluminium / aluminium	alinox / alinox

długość (mm): 3000

length (mm): 3000

montaż: zatrzask

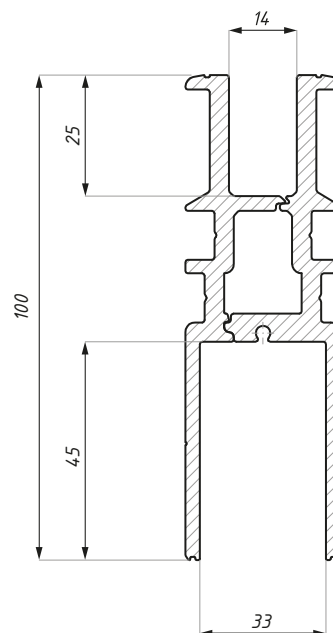
snap on cover

* na zamówienie: wg palety RAL

* RAL powder coating on special order

DRM100FIX

Profil dolny DRM 100
Bottom profile DRM 100



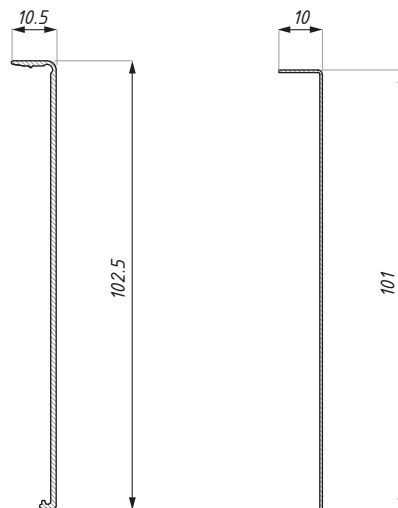
Kod / Code	Długość (mm) Length (mm)	Materiał Material
DRM100FIX	3000	aluminium / aluminium

grubość szkła (mm): 10; 12

glass thickness (mm): 10; 12

DRM100-COV

Maskownica do profilu DRM 100 i profilu górnego SLF (100)
DRM 100 profile's cover & top profile SLF (100)



aluminium / aluminium

stal nierdzewna / stainless steel

Kod / Code	Materiał Material	Wykończenie Finish
DRM100COV-NA	aluminium aluminium	anoda srebrna silver anodised
DRM100COV-AX	aluminium aluminium	alinox / alinox

długość (mm): 3000

length (mm): 3000

montaż: zatrask

snap on cover

* na zamówienie: wg palety RAL

* RAL powder coating on special order

Kod / Code	Materiał Material	Wykończenie Finish
DRM100COV-SSS	stal nierdzewna stainless steel	satyna / satin
DRM100COV-PSS	stal nierdzewna stainless steel	połysk / polish

długość (mm): 3000

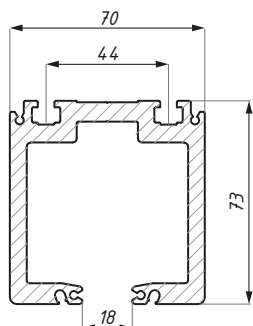
length (mm): 3000

montaż: taśma dwustronna / klej
(we własnym zakresie)

installation: double site glue tape / glue
(not supplied)

ELEMENT SYSTEMU

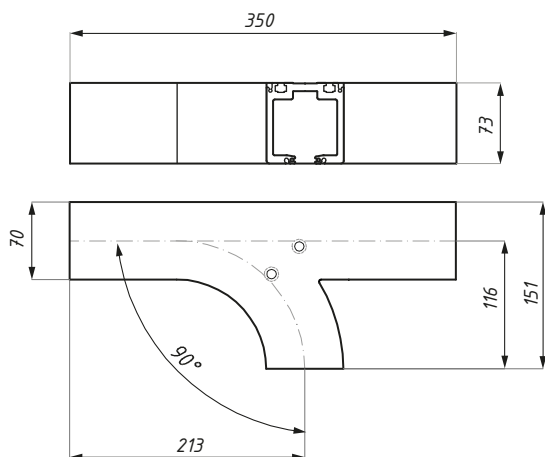
Szyna główna
Main top track



Produkt / Product	Wykończenie Finish	Długość (mm) Length (mm)
szyna główna / main top track	srebrna anoda / silver anodized	5800
materiał: aluminium		materiał: aluminium

ELEMENT SYSTEMU

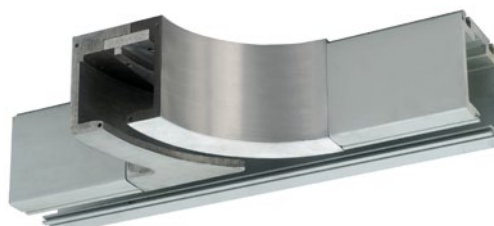
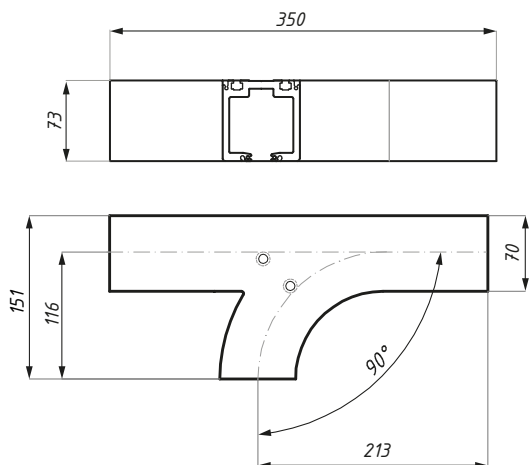
Łącznik 90° lewy
90° LH junction track



Produkt / Product	Materiał / Material
łącznik 90° lewy / 90° LH junction track	utwardzone aluminium, utwardzona stal hardened aluminium, hardened steel

ELEMENT SYSTEMU

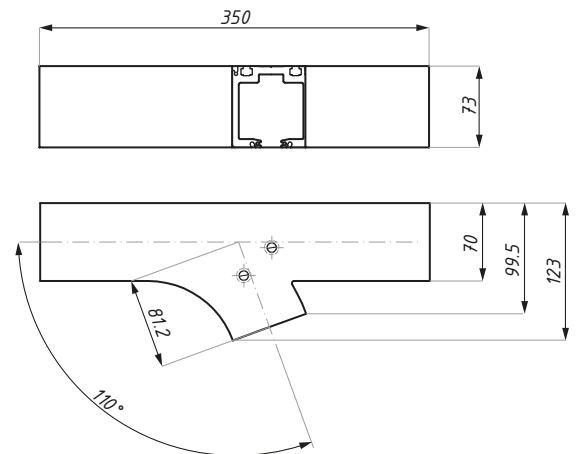
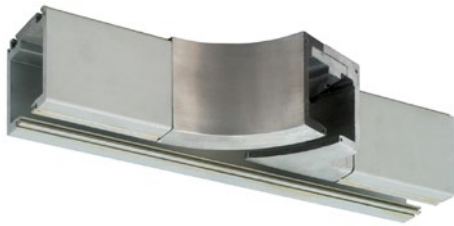
Łącznik 90° prawy
90° RH junction track



Produkt / Product	Materiał / Material
łącznik 90° prawy / 90° RH junction track	utwardzone aluminium, utwardzona stal hardened aluminium, hardened steel

ELEMENT SYSTEMU

Łącznik 110° lewy
110° LH junction track



Produkt / Product

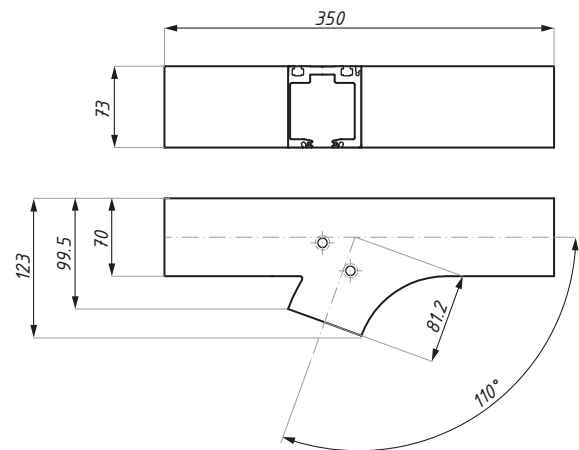
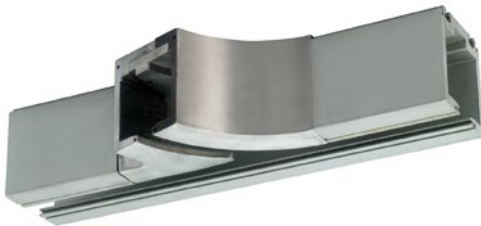
łącznik 110° lewy / 110° LH junction track

Materiał / Material

utwardzone aluminium, utwardzona stal
hardened aluminium, hardened steel

ELEMENT SYSTEMU

Łącznik 110° prawy
110° RH junction track



Produkt / Product

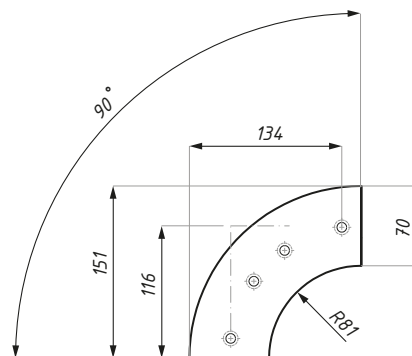
łącznik 110° prawy / 110° RH junction track

Materiał / Material

utwardzone aluminium, utwardzona stal
hardened aluminium, hardened steel

ELEMENT SYSTEMU

Łącznik 90° łokciowy
90° elbow track



Produkt / Product

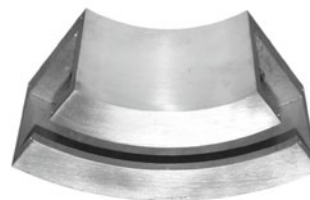
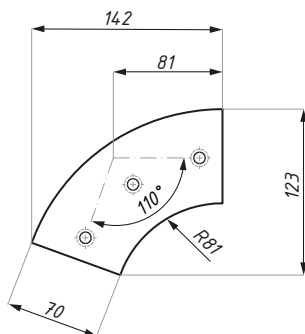
łącznik 90° łokciowy / 90° elbow track

Materiał / Material

utwardzona stal / hardened steel

ELEMENT SYSTEMU

Łącznik 110° łokciowy
110° elbow



Produkt / Product

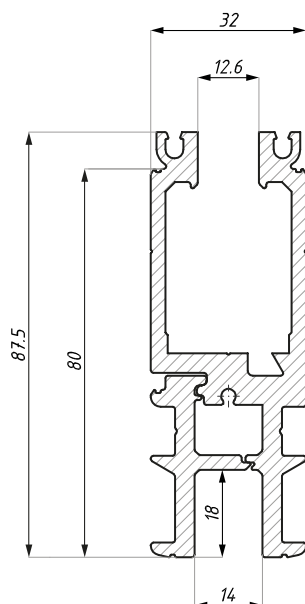
łącznik 110° łokciowy / 110° elbow

Materiał / Material

utwardzona stal / hardened steel

ELEMENT SYSTEMU

Profil górny SLF (80)
Top profile SLF (80)



Produkt / Product

profil górny SLF (80)
top profile SLF (80)

Materiał Material

aluminium / aluminium

Długość (mm) Length (mm)

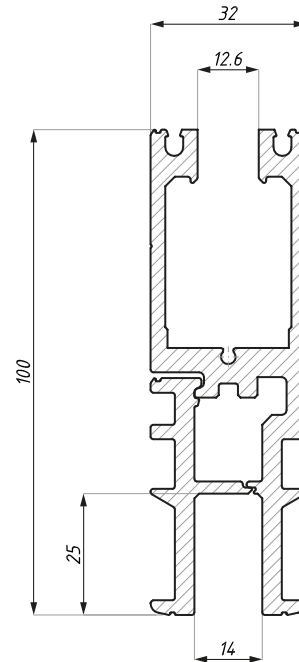
3000

grubość szkła: 10; 12

glass thickness: 10; 12

ELEMENT SYSTEMU

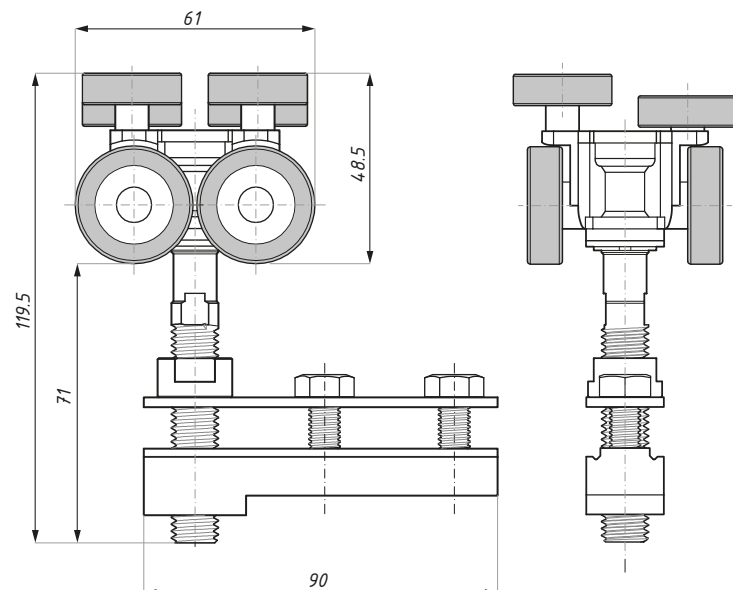
Profil górny SLF (100)
Top profile SLF (100)



Produkt / Product	Materiał / Material	Długość (mm) / Length (mm)
profil górny SLF (100) top profile SLF (100)	aluminium / aluminium	3000
grubość szkła: 10; 12		glass thickness: 10; 12

ELEMENT SYSTEMU

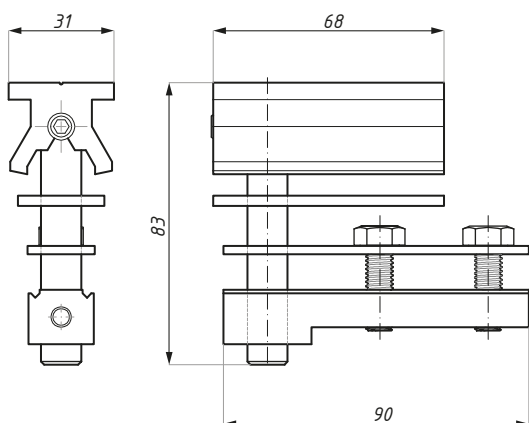
Wózek z mocowaniem do profilu górnego
Roller with slider for top profile



Produkt / Product	Materiał korpusu / Body's material
wózek z mocowaniem do profilu górnego roller with slider for top profile	stal nierdzewna / stainless steel stal / steel

ELEMENT SYSTEMU

Trzpień górny do panela
służącego za drzwi wejściowe
Top pivot for side panel as entrance door



Produkt / Product

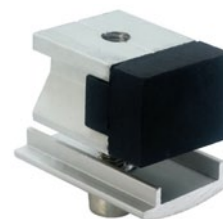
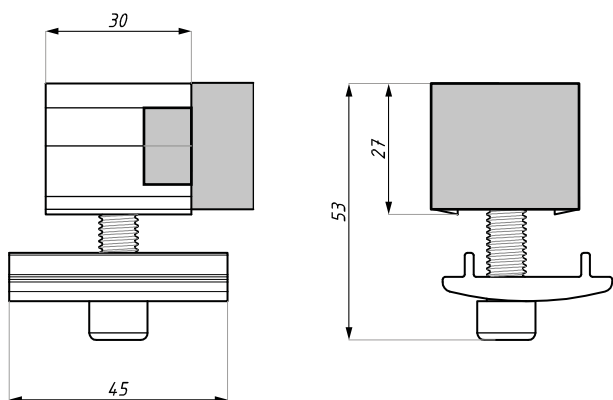
trzpień górny / top pivot

Materiał / Material

aluminium; stal / aluminium; steel

ELEMENT SYSTEMU

Odbój
End stopper



Produkt / Product

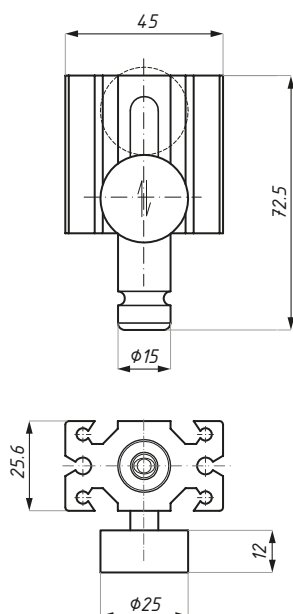
odbój / end stopper

Materiał / Material

aluminium; guma / aluminium; rubber

ELEMENT SYSTEMU

Rygiel czołowy
Front bolt



Produkt / Product

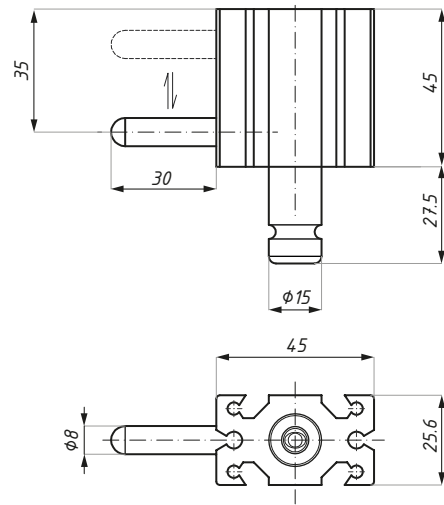
rygiel czołowy / front bolt

Materiał / Material

aluminium; stal / aluminium; steel

ELEMENT SYSTEMU

Rygiel boczny
Side bolt



Produkt / Product

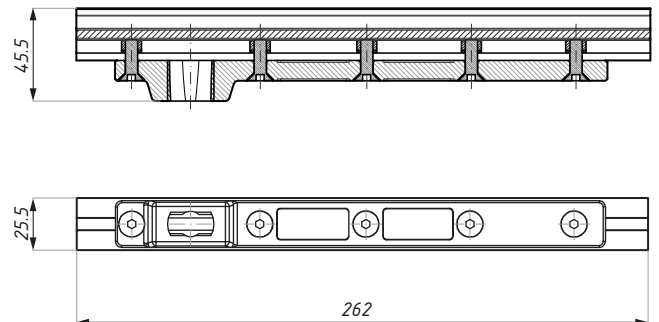
rygiel boczny / side bolt

Materiał / Material

aluminium; stal / aluminium; steel

ELEMENT SYSTEMU

Ramię dolne z bazą mocującą
Bottom arm with assembly base



Produkt / Product

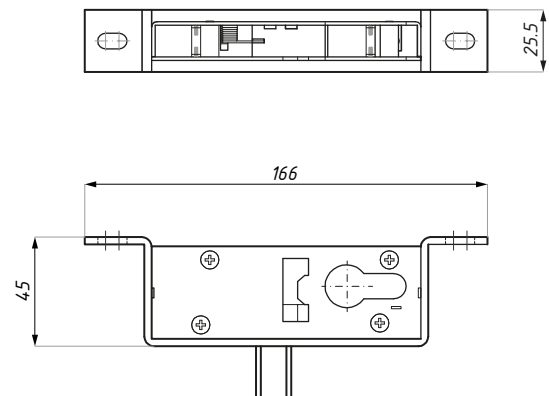
ramię dolne / bottom arm

Materiał / Material

aluminium; stal / aluminium; steel

ELEMENT SYSTEMU

Zamek z bazą mocującą
Lock



Produkt / Product

zamek z bazą mocującą / lock

Materiał / Material

stal / steel

ELEMENT SYSTEMU

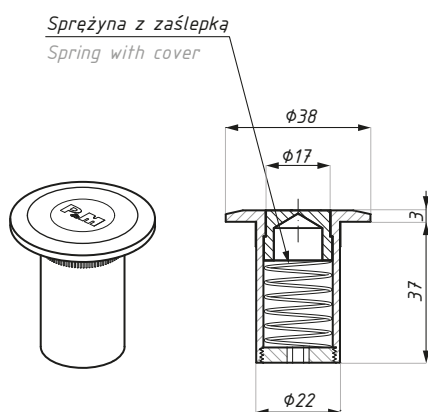
Szczotka przeciwkurzowa
Bristle



Produkt / Product	Długość (mm) / Length (mm)
szczotka przeciwkurzowa / bristle	1000

9001WS

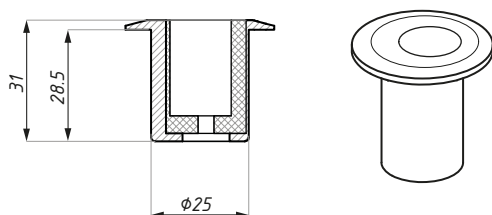
Gniazdo przeciwkurzowe
Dust proof keeper



Kod / Code	Materiał Material	Wykończenie Finish
9001WS-SSS	stal nierdzewna / stainless steel	satyna / satin

9002

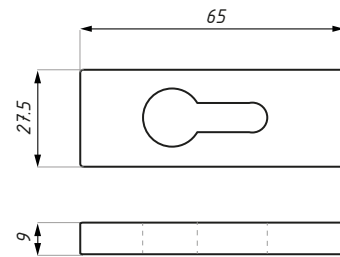
Gniazdo mimośrodowe
Eccentric bush



Kod / Code	Wykończenie / Finish
9002	satyna / satin
materiał: stal nierdzewna	materiał: stainless steel

PMROSES

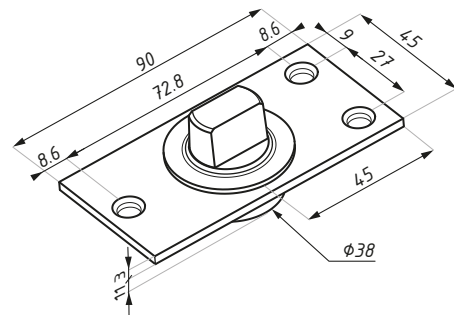
Maskownica na wkładkę
Cylinder protection



Kod / Code	Materiał / Material	Wykończenie / Finish
PMROSES-SSS	stal nierdzewna / stainless steel	satyna / satin

PD15

Łożysko dolne
Floor pivot



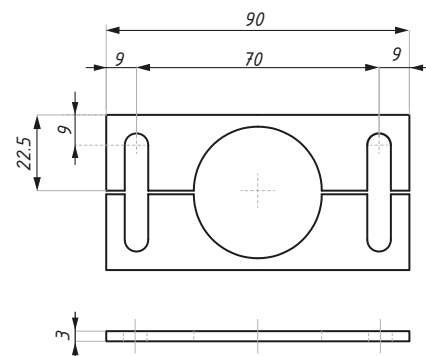
Kod / Code	Materiał / Material	Wykończenie / Finish
PD15SSS	stal nierdzewna / stainless steel	satyna / satin

max. ciężar drzwi (kg): 150
dla: ramię dolne

max. door weight (kg): 150
for: bottom arm

PD15-3

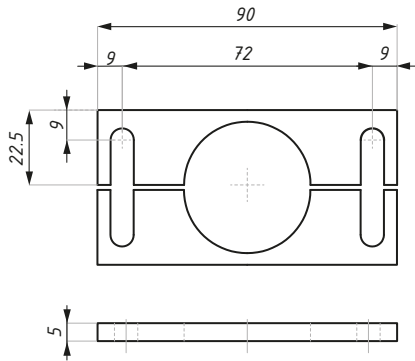
Komplet podkładek dystansujących (+3mmH)
Spacer kit (+3mmH)



Kod / Code	Materiał / Material
PD15-3SSS	stal nierdzewna / stainless steel
dla: PD15	for: PD15

PD15-5

Komplet podkładek dystansujących (+5mmH)
Spacer kit (+5mmH)


Kod / Code

PD15-5SSS

Materiał / Material

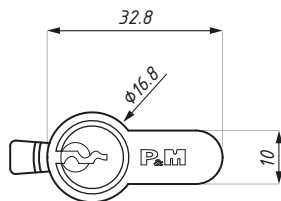
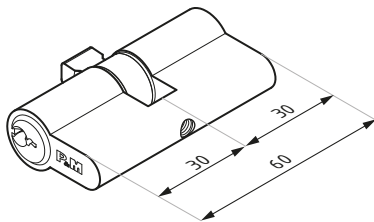
stal nierdzewna / stainless steel

dla: PD15

for: PD15

PM88-PL2

Wkładka
Euro-profile cylinder


Kod / Code

PM88-PL2

**Materiał
Material**

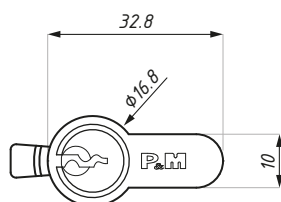
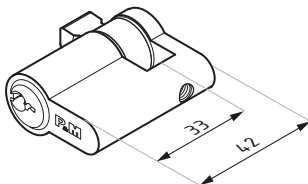
mosiądz / brass

**Wykończenie
Finish**

chrom satyna / satin chrome

PM88/9-PL2

Półwkładka
Euro-profile half-cylinder


Kod / Code

PM88/9-PL2

**Materiał
Material**

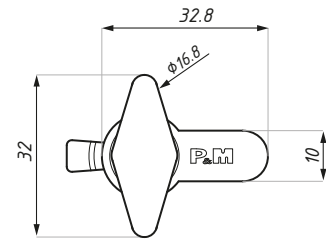
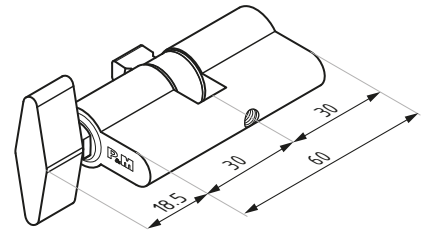
mosiądz / brass

**Wykończenie
Finish**

chrom satyna / satin chrome

PM88T-PL2

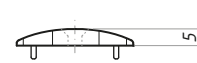
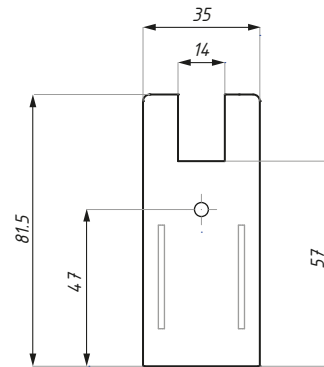
Wkładka do zamka, z gałką
Euro-profile cylinder c/w key & knob



Kod / Code	Materiał Material	Wykończenie Finish
PM88T-PL2	mosiądz / brass	chrom satyna / satin chrome

DRM80EC

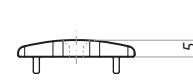
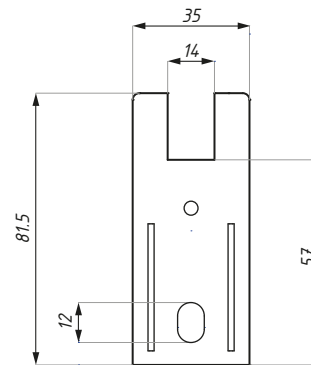
Zaślepka czołowa
End cap



Kod / Code	Materiał Material	Wykończenie Finish
DRM80EC-AX	aluminium / aluminium	alinox / alinox
DRM80EC-NA	aluminium / aluminium	anoda srebrna / silver anodised

DRM80ECH

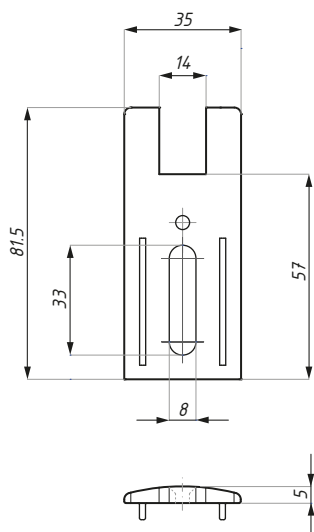
Zaślepka czołowa z otworem dla rygla SLF-S4
End cap with hole for SLF-S4 bolt



Kod / Code	Materiał Material	Wykończenie Finish
DRM80ECH-AX	aluminium / aluminium	alinox / alinox
DRM80ECH-NA	aluminium / aluminium	anoda srebrna / silver anodised

DRM80ECS4

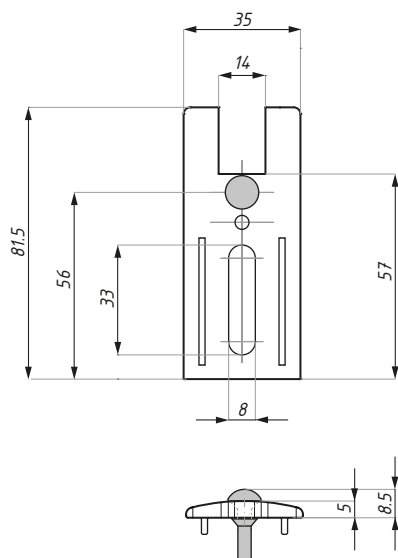
Zaślepka z otworem owalnym dla rygla SLF-S4
End cap with slot for SLF-S4 bolt



Kod / Code	Materiał Material	Wykończenie Finish
DRM80ECS4-AX	aluminium / aluminium	alinox / alinox
DRM80ECS4-NA	aluminium / aluminium	anoda srebrna / silver anodised

DRM80ECS4STP

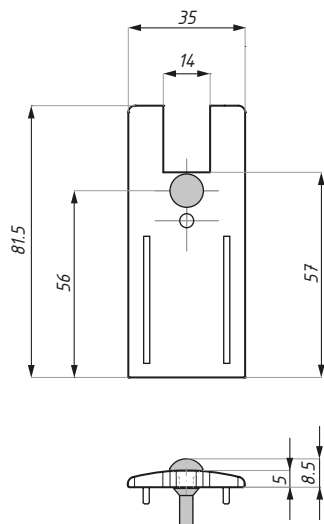
Zaślepka z otworem owalnym dla rygla SLF-S4, z odbojem
End cap with slot for SLF-S4 bolt, with stopper



Kod / Code	Materiał Material	Wykończenie Finish
DRM80ECS4STP-AX	aluminium / aluminium	alinox / alinox
DRM80ECS4STP-NA	aluminium / aluminium	anoda srebrna / silver anodised

DRM80ECSTP

Zaślepka czołowa z odbojem
End cap with stopper



Kod / Code	Materiał Material	Wykończenie Finish
DRM80ECSTP-AX	aluminium / aluminium	alinox / alinox
DRM80ECSTP-NA	aluminium / aluminium	anoda srebrna / silver anodized

DRM100EC

Zaślepka czołowa
End cap



Kod / Code	Materiał Material	Wykończenie Finish
DRM100EC-AX	aluminium / aluminium	alinox / alinox
DRM100EC-NA	aluminium / aluminium	anoda srebrna / silver anodized

DRM100ECH

Zaślepka czołowa z otworem dla rygla SLF-S4
End cap with hole for SLF-S4 bolt



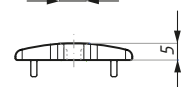
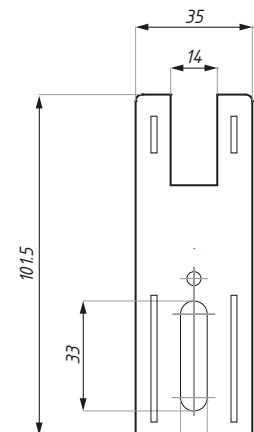
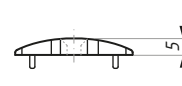
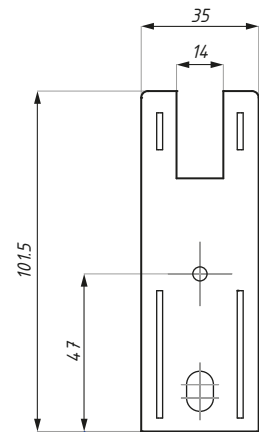
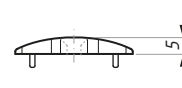
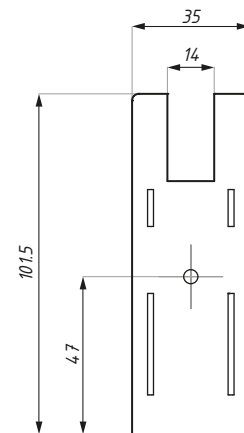
Kod / Code	Materiał Material	Wykończenie Finish
DRM100ECH-AX	aluminium / aluminium	alinox / alinox
DRM100ECH-NA	aluminium / aluminium	anoda srebrna / silver anodized

DRM100ECS4

Zaślepka z otworem owalnym dla rygla SLF-S4
End cap with slot for SLF-S4 bolt

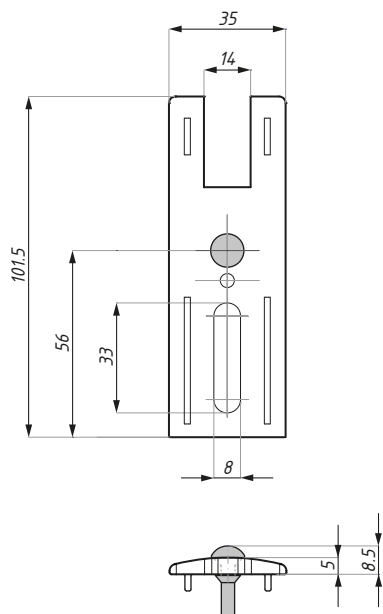


Kod / Code	Materiał Material	Wykończenie Finish
DRM100ECS4-AX	aluminium / aluminium	alinox / alinox
DRM100ECS4-NA	aluminium / aluminium	anoda srebrna / silver anodized



DRM100ECS4STP

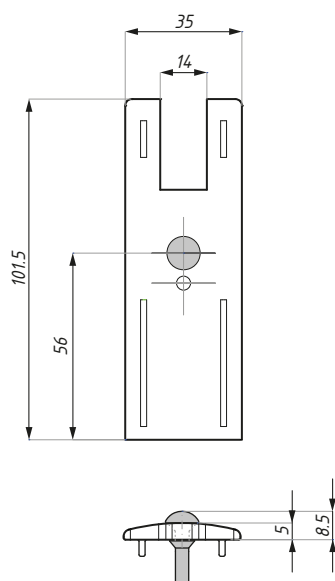
Zaślepka z otworem owalnym dla rygla SLF-S4, z odbojem
End cap with slot for SLF-S4 bolt, with stopper



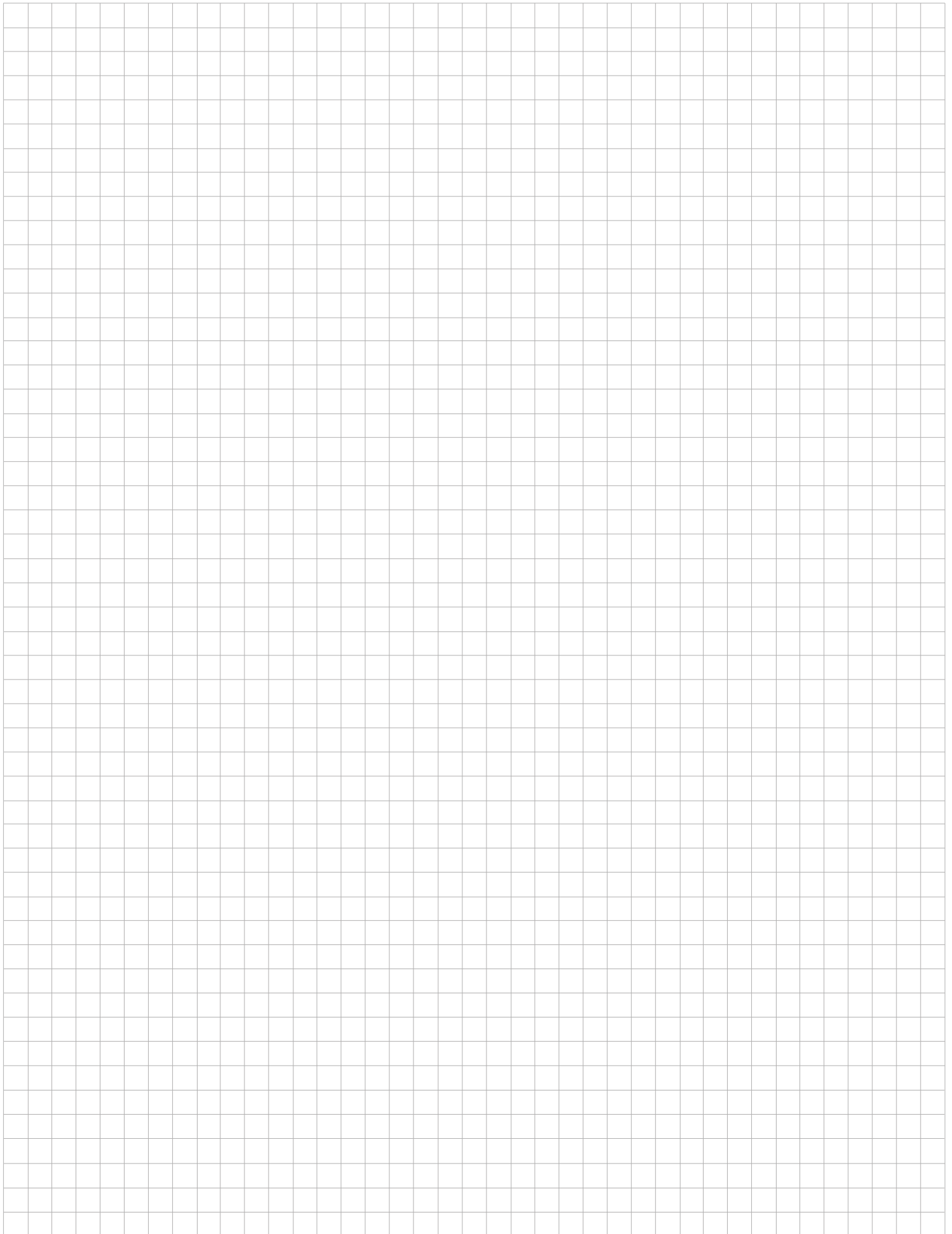
Kod / Code	Materiał Material	Wykończenie Finish
DRM100ECS4STP-AX	aluminium / aluminium	alinox / alinox
DRM100ECS4STP-NA	aluminium / aluminium	anoda srebrna / silver anodized

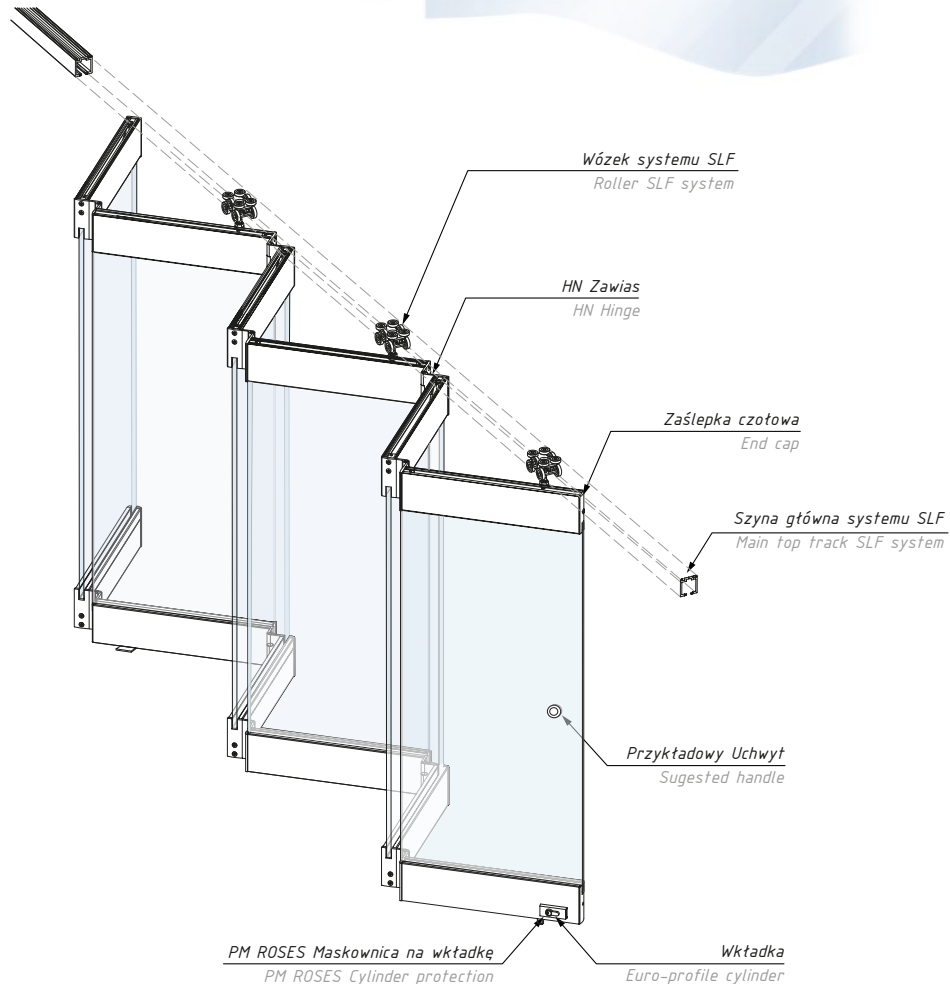
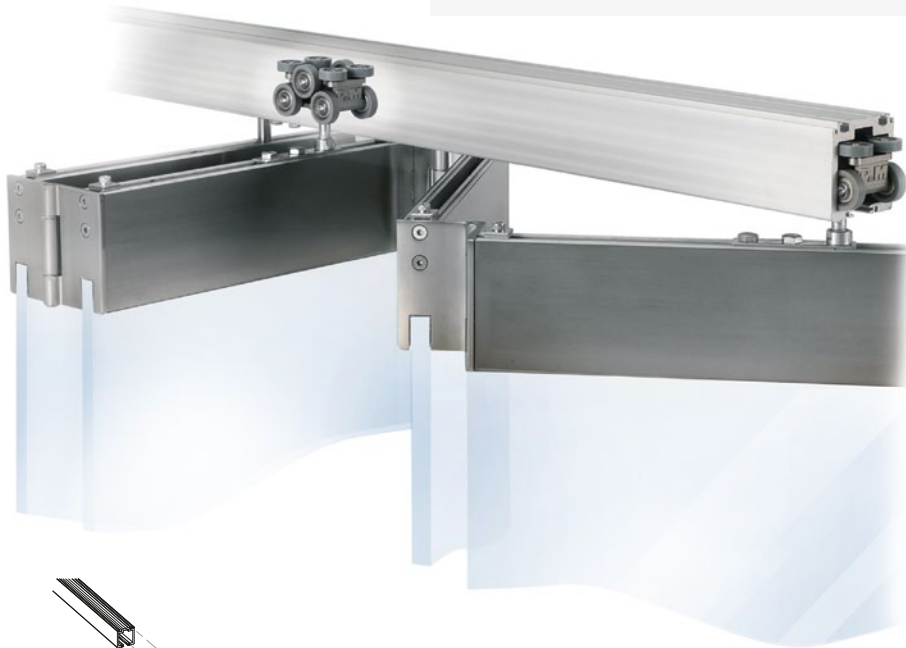
DRM100ECSTP

Zaślepka czołowa z odbojem
End cap with stopper



Kod / Code	Materiał Material	Wykończenie Finish
DRM100ECSTP-AX	aluminium / aluminium	alinox / alinox
DRM100ECSTP-NA	aluminium / aluminium	anoda srebrna / silver anodized





System składano - harmonijkowy SLF 400

System składano - harmonijkowy SLF400 umożliwia wykorzystanie paneli ze szkła hartowanego o wysokości do 3000 mm, szerokości do 750 mm przy grubości szkła do 12 mm

Uwaga:

Prosimy o kontakt z naszym Działem Technicznym jeśli panele przekraczają określone powyżej wymiary oraz o skonsultowanie maksymalnej liczby paneli.

Slide and fold glass panel system SLF 400

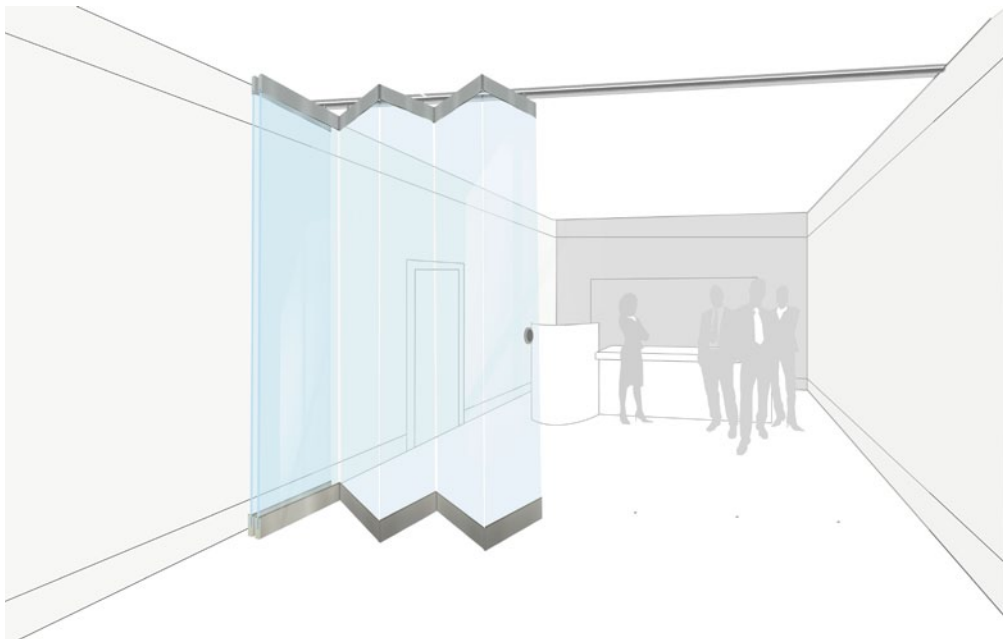
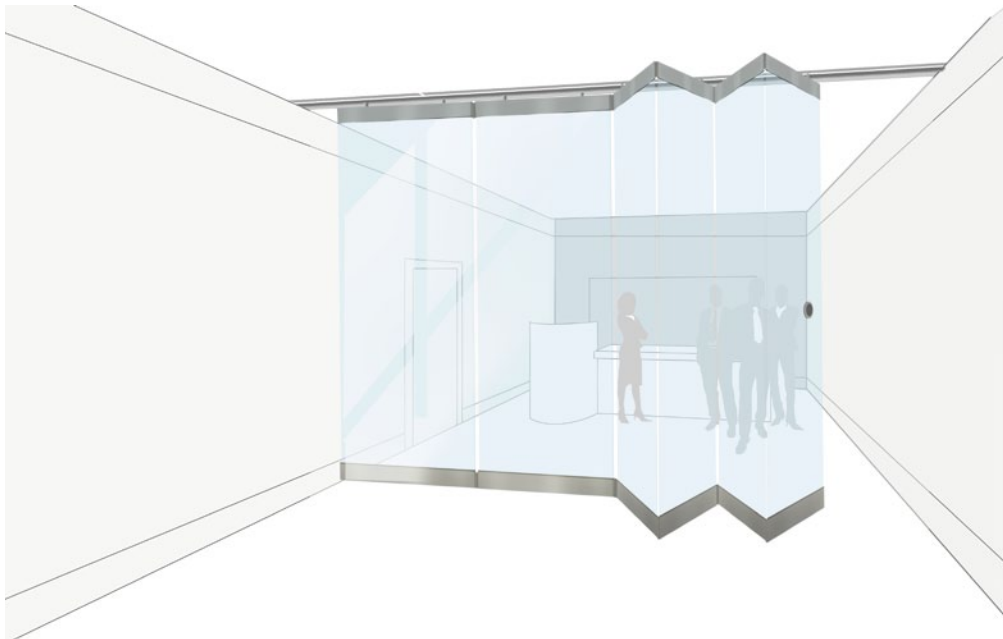
SLF400 Slide and Fold Glass Panel System features a straight sliding aluminium top track. This system is able to carry frameless glass door panels of up to 3000 mm in height, width of up to 750 mm and thickness 10 mm, 12 mm.

Note:

Kindly consult our technical advise if panels exceeds stated dimensions. Subject to technical consideration on the maximum numbers of panels.

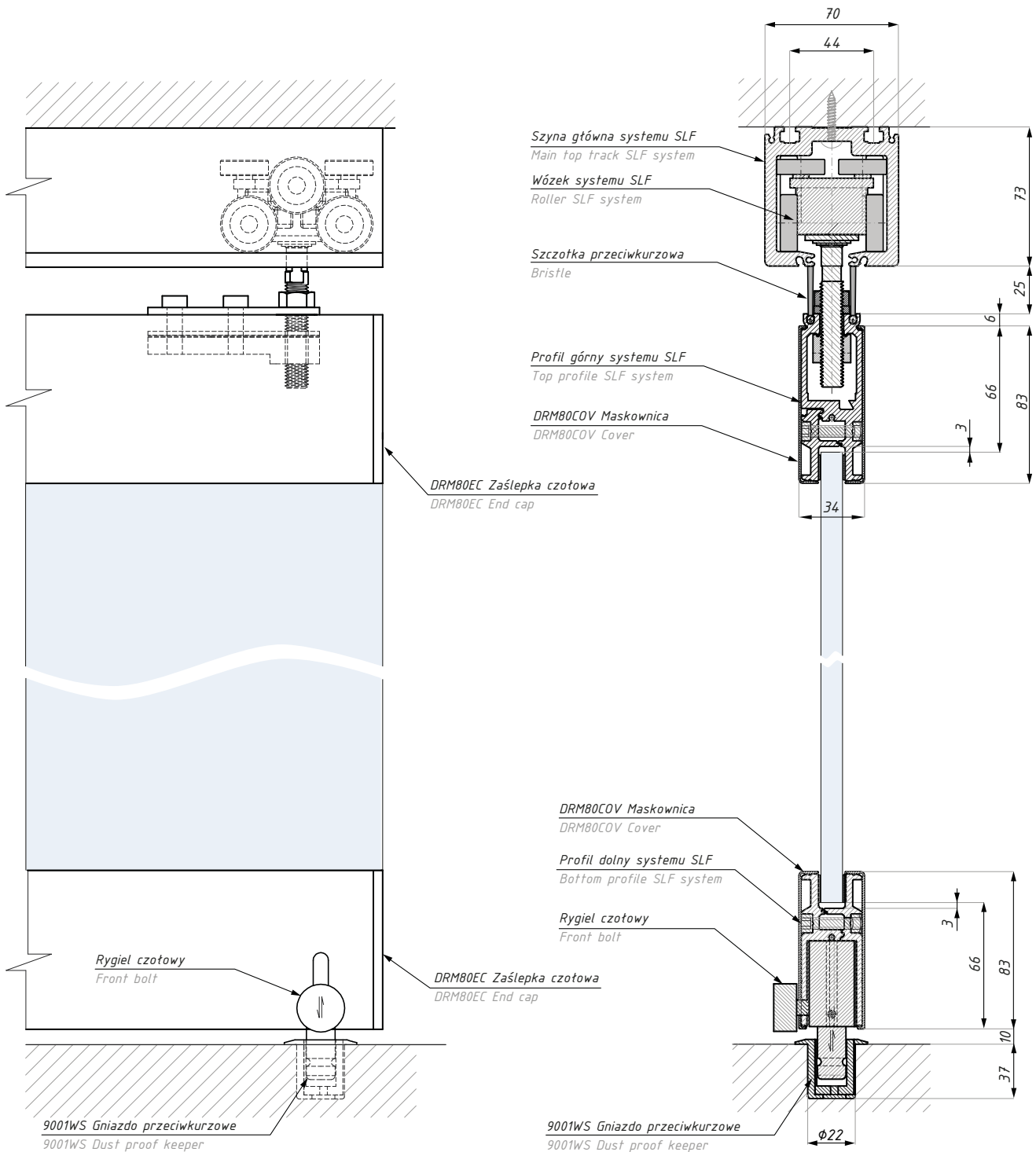
SLF400

System składano - harmonijkowy SLF 400
Slide and fold glass panel system SLF 400



SLF400-DRM80

Widok i przekrój systemu SLF400 z DRM 80
View & section SLF400 with DRM 80



Kod / Code

SLF400-DRM80

grubość szkła: 10; 12

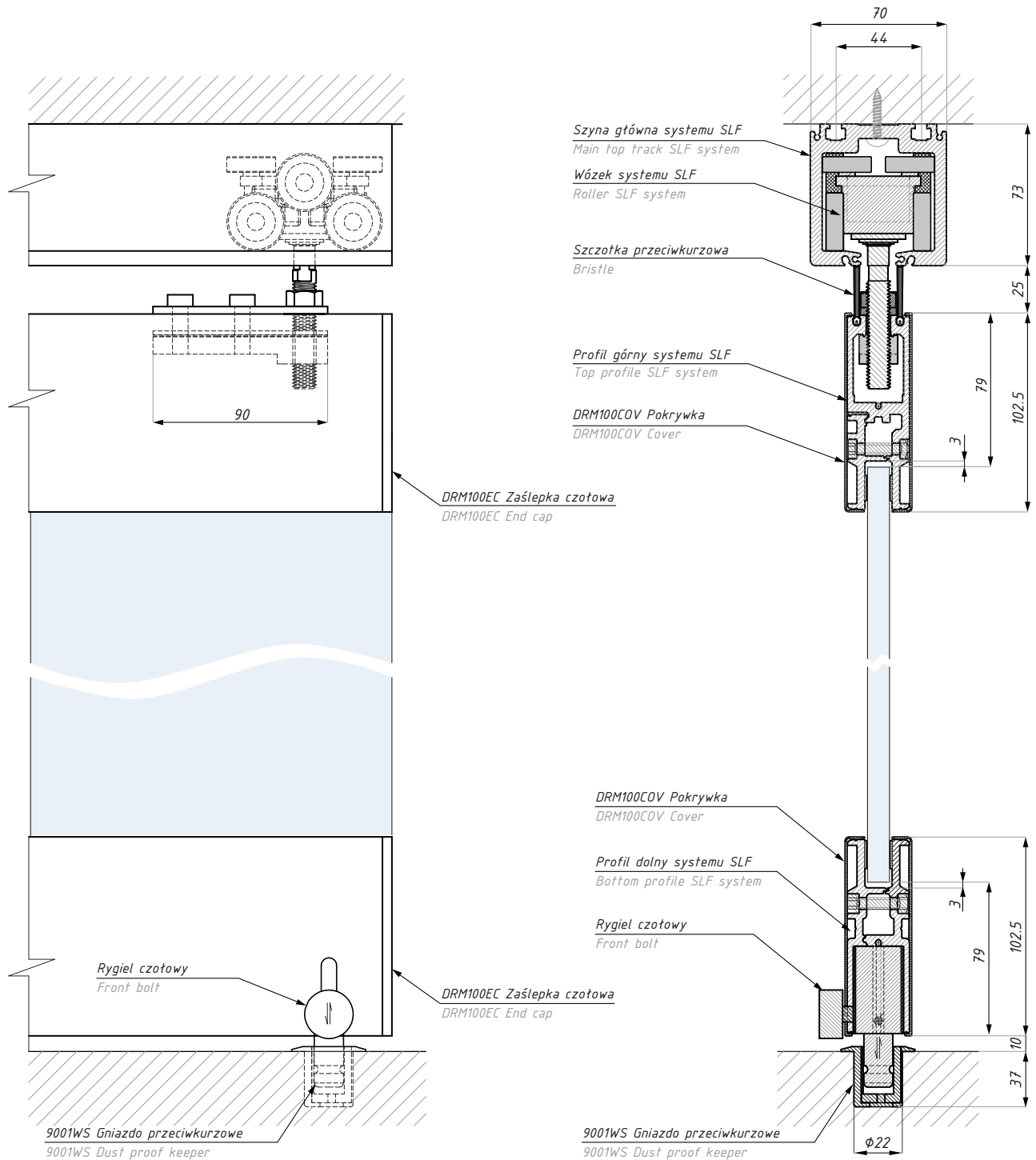
glass thickness: 10; 12

Projekt wykonawczy systemu na podstawie wytycznych od Klienta wykonuje firma CDA.

Executive project is prepared by CDA, based on information from the Client

Projekt zawiera:
- rysunek złożeniowy systemu
(na życzenie rysunki w DWG)

Project includes:
- assembly drawings
(if required drawings in DWG)



Kod / Code

SLF400-DRM100

grubość szkła: 10; 12

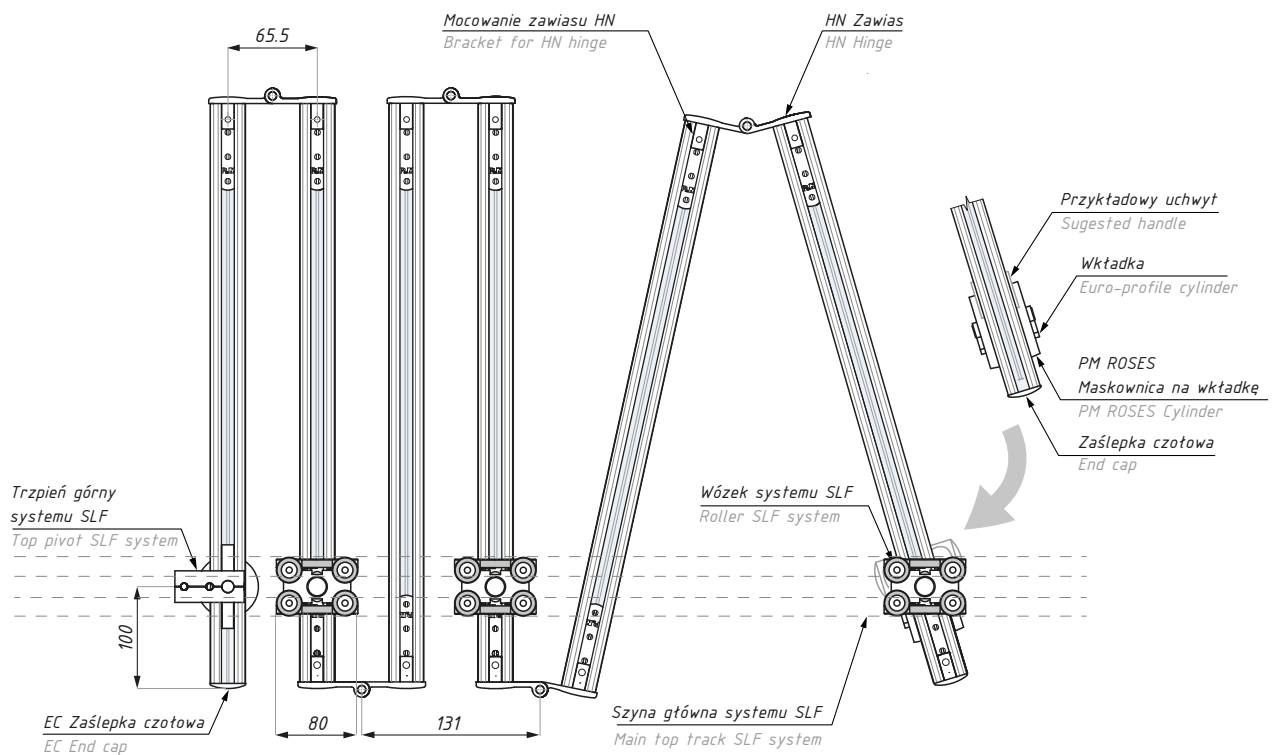
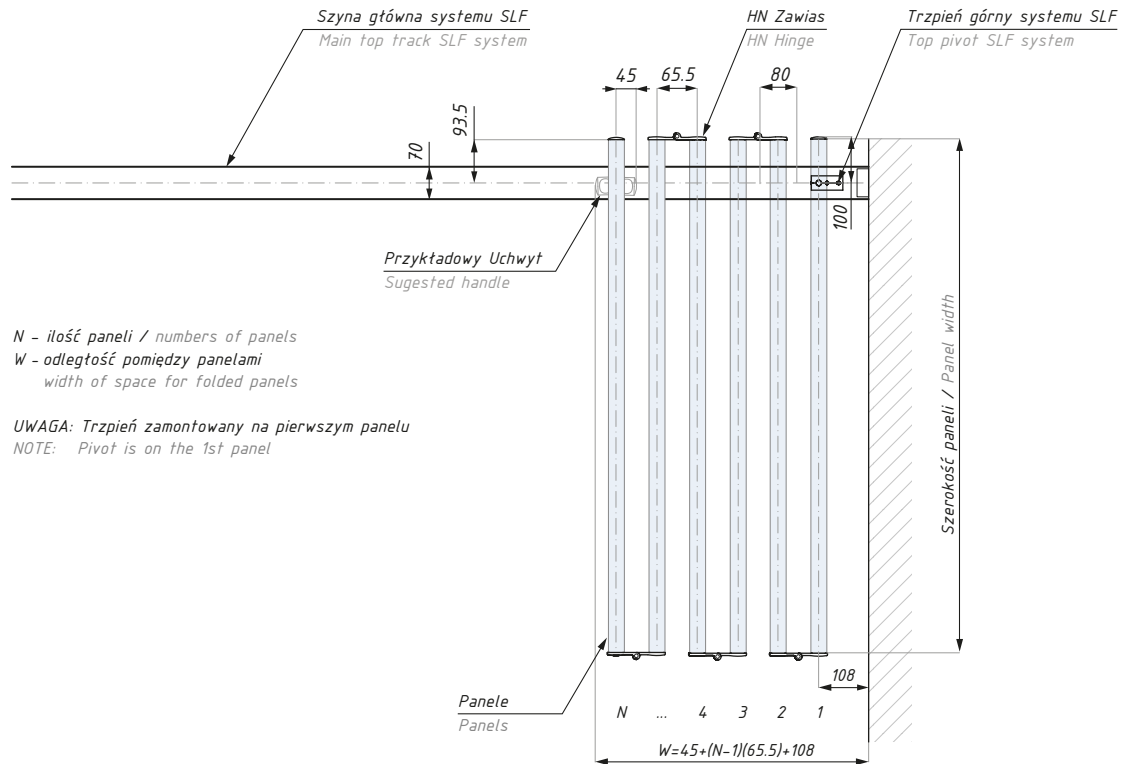
glass thickness: 10; 12

Projekt wykonawczy systemu na podstawie wytycznych od Klienta wykonuje firma CDA.

Executive project is prepared by CDA, based on information from the Client

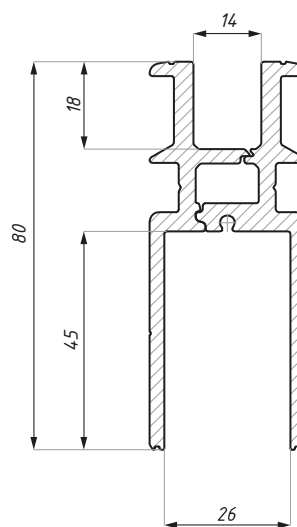
Projekt zawiera:
- rysunek złożeniowy systemu
(na życzenie rysunki w DWG)

Project includes:
- assembly drawings
(if required drawings in DWG)



DRM80FIX

Profil dolny DRM 80
Bottom profile DRM 80



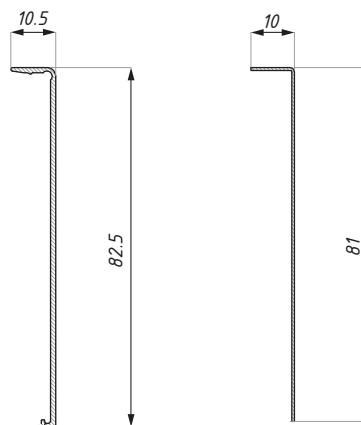
Kod / Code	Materiał / Material	Długość (mm) / Length (mm)
DRM80FIX	aluminium / aluminium	3000

grubość szkła (mm): 10; 12

glass thickness (mm): 10; 12

DRM80COV

Maskownica do profilu DRM 80 i profilu górnego SLF (80)
DRM 80 profile's cover & top profile SLF (80)



aluminium / aluminium stal nierdzewna / stainless steel

Kod / Code	Materiał / Material	Wykończenie / Finish
DRM80COV-NA	aluminium / aluminium	anoda srebrna / silver anodised
DRM80COV-AX	aluminium / aluminium	alinox / alinox

długość (mm): 3000

length (mm): 3000

montaż: zatrzask

snap on cover

* na zamówienie: wg palety RAL

* RAL powder coating on special order

Kod / Code	Materiał / Material	Wykończenie / Finish
DRM80COV-SSS	stal nierdzewna / stainless steel	satyna / satin
DRM80COV-PSS	stal nierdzewna / stainless steel	połysk / polish

długość (mm): 3000

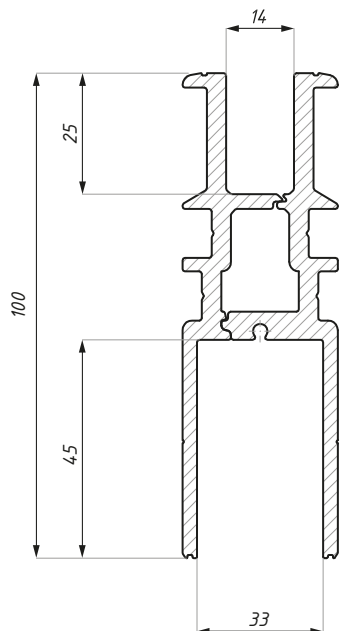
length (mm): 3000

montaż: taśma dwustronna / klej
(we własnym zakresie)

installation: double site glue tape / glue
(not supplied)

DRM100FIX

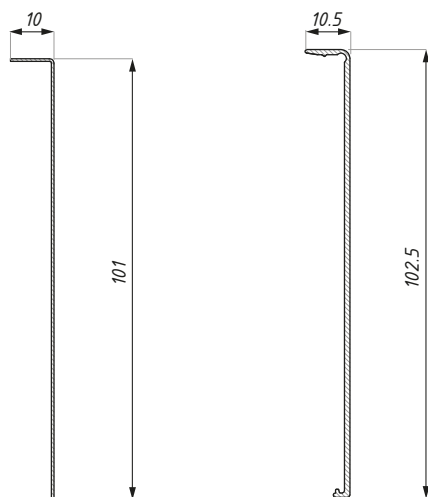
Profil dolny DRM 100
Bottom profile DRM 100



Kod / Code	Długość (mm) Length (mm)	Materiał Material
DRM100FIX	3000	aluminium / aluminium
grubość szkła (mm): 10; 12		glass thickness (mm): 10; 12

DRM100COV

Maskownica do profilu DRM 100 i profilu górnego SLF(100)
DRM 100 profile's cover & top profile SLF (100)



aluminium / aluminium

stal nierdzewna / stainless steel



Kod / Code	Materiał Material	Wykończenie Finish
DRM100COV-SSS	stal nierdzewna stainless steel	satyna / satin
DRM100COV-PSS	stal nierdzewna stainless steel	połysk / polish

długość (mm): 3000

length (mm): 3000

montaż: taśma dwustronna / klej
(we wasnym zakresie)

installation: double site glue tape / glue
(not supplied)

Kod / Code	Materiał Material	Wykończenie Finish
DRM100COV-NA	aluminium aluminium	anoda srebrna silver anodised
DRM100COV-AX	aluminium aluminium	alinox / alinox

długość (mm): 3000

length (mm): 3000

montaż: zatrzask

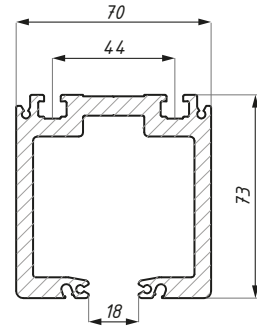
snap on cover

* na zamówienie: wg palety RAL

* RAL powder coating on special order

ELEMENT SYSTEMU

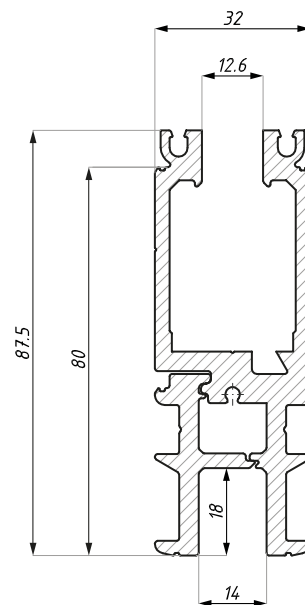
Szyna główna systemu SLF
Main top track SLF system



Produkt / Product	Wykończenie / Finish	Długość (mm) / Length (mm)
szyna główna / main top track	anoda srebrna / silver anodized	5800
materiał: aluminium		materiał: aluminium

ELEMENT SYSTEMU

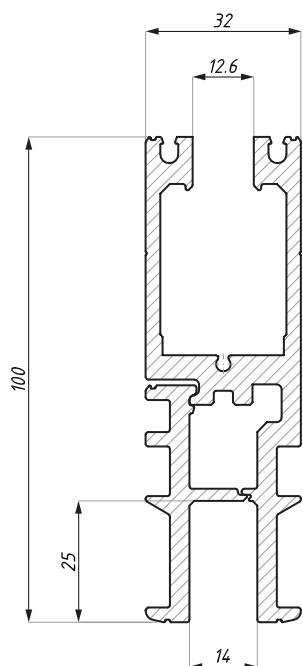
Profil górny SLF (80)
Top profile SLF (80)



Produkt / Product	Materiał / Material	Długość (mm) / Length (mm)
profil górny SLF (80) top profile SLF (80)	aluminium / aluminium	3000
grubość szkła: 10; 12		glass thickness: 10; 12

ELEMENT SYSTEMU

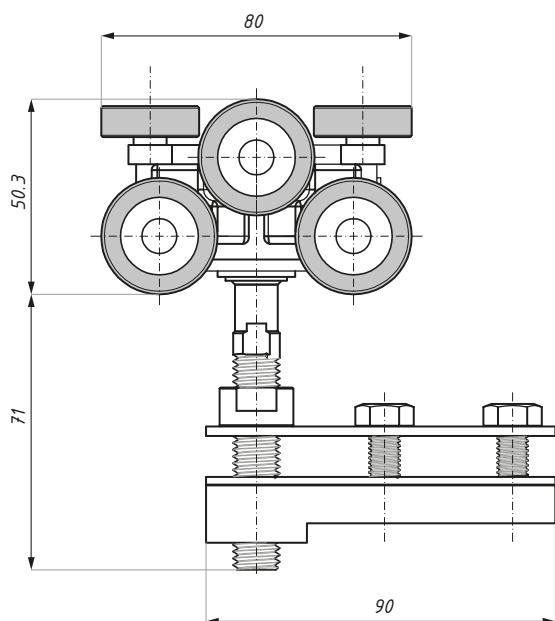
Profil górny SLF (100)
Top profile SLF (100)



Produkt / Product	Materiał / Material	Długość (mm) / Length (mm)
profil górny SLF (100) top profile SLF (100)	aluminium / aluminium	3000
grubość szkła: 10; 12		glass thickness: 10; 12

ELEMENT SYSTEMU

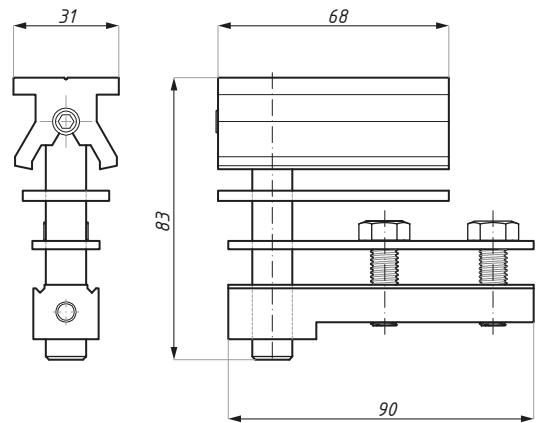
Wózek z mocowaniem do profilu górnego
Roller with slider for top profile



Produkt / Product	Materiał korpusu / Body's material
wózek z mocowaniem do profilu górnego roller with slider for top profile	stal nierdzewna / stainless steel

ELEMENT SYSTEMU

Trzpień górny do panela
służącego za drzwi wejściowe
Top pivot for side panel as entrance door



Produkt / Product

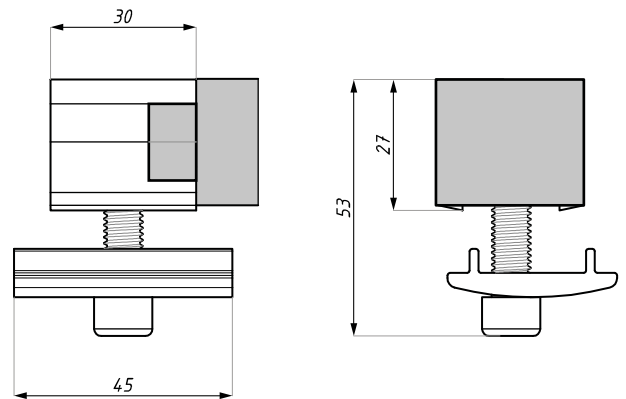
trzpień górny / top pivot

Materiał / Material

aluminium; stal / aluminium; steel

ELEMENT SYSTEMU

Odbój
End stopper



Produkt / Product

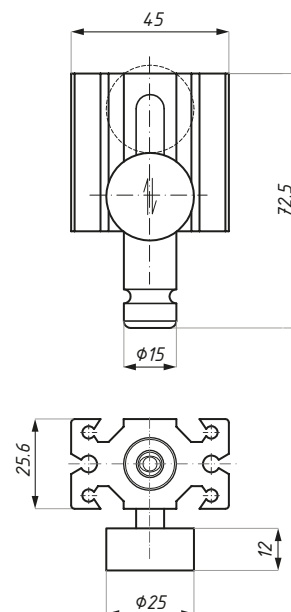
odbój / end stopper

Materiał / Material

aluminium; guma / aluminium; rubber

ELEMENT SYSTEMU

Rygiel czołowy
Front bolt



Produkt / Product

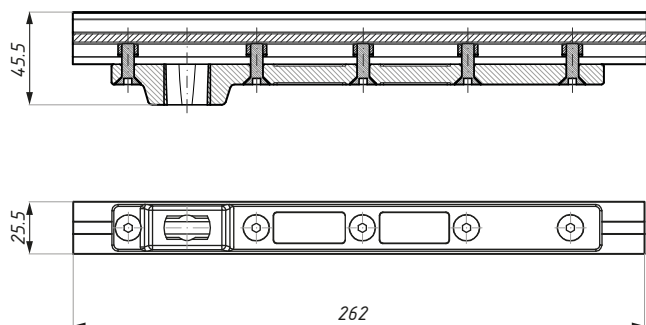
rygiel czołowy / front bolt

Materiał / Material

aluminium; stal / aluminium; steel

ELEMENT SYSTEMU

Ramię dolne z bazą mocującą
Bottom arm with assembly base



Produkt / Product

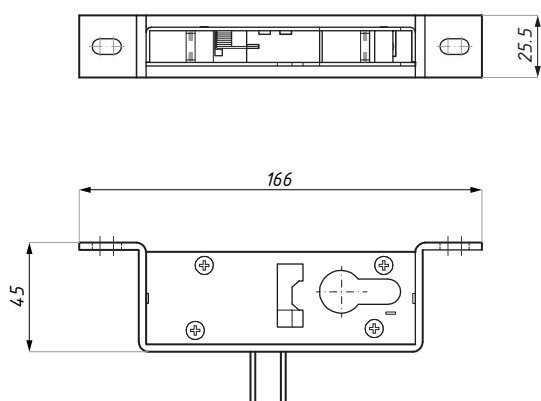
ramię dolne / bottom arm

Materiał / Material

aluminium; stal / aluminium; steel

ELEMENT SYSTEMU

Zamek z bazą mocującą
Lock



Produkt / Product

zamek z bazą mocującą / lock

Materiał / Material

stal / steel

ELEMENT SYSTEMU

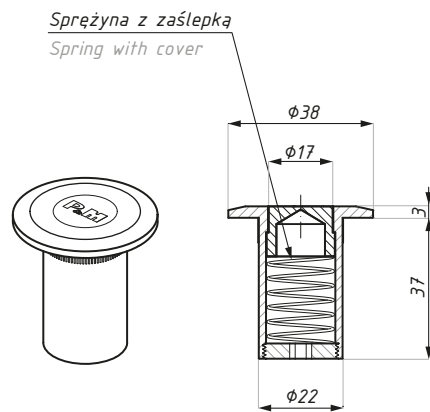
Szczotka przeciwkurzowa
Bristle



Produkt / Product	Długość (mm) / Length (mm)
szczotka przeciwkurzowa / bristle	1000

9001WS

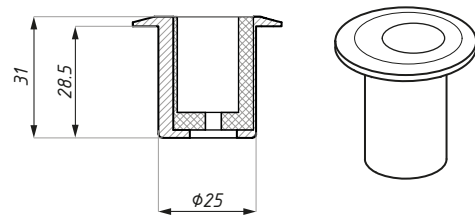
Gniazdo przeciwkurzowe
Dust proof keeper



Kod / Code	Materiał / Material	Wykończenie / Finish
9001WS-SSS	stal nierdzewna / stainless steel	satyna / satin

9002

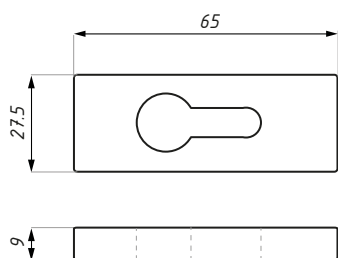
Gniazdo mimośrodowe
Eccentric bush



Kod / Code	Wykończenie / Finish
9002	satyna / satin
materiał: stal nierdzewna	material: stainless steel

PMROSES

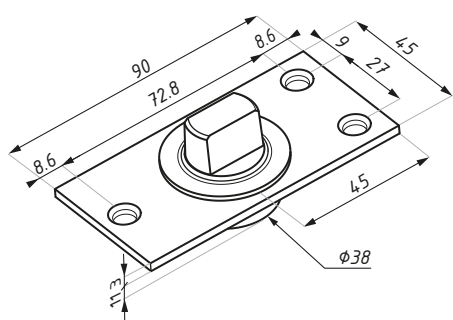
Maskownica na wkładkę
Cylinder protection



Kod / Code	Materiał / Material	Wykończenie / Finish
PMROSES-SSS	stal nierdzewna / stainless steel	satyna / satin

PD15

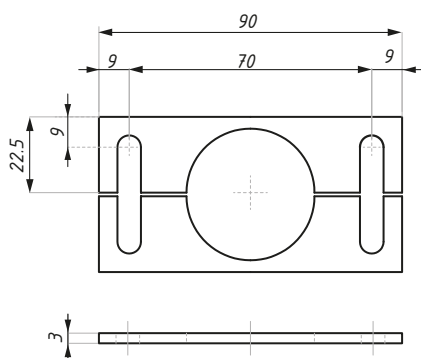
Łożysko dolne
Floor pivot



Kod / Code	Materiał / Material	Wykończenie / Finish
PD15SSS	stal nierdzewna/ stainless steel	satyna / satin
max. ciężar drzwi (kg): 150		max. door weight (kg): 150
dla: ramię dolne		for: bottom arm

PD15-3

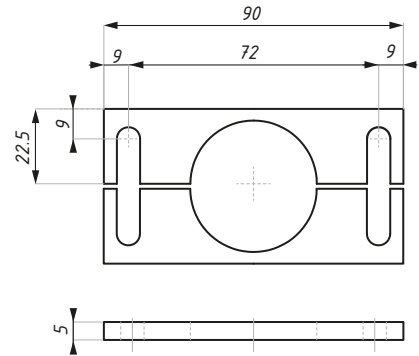
Komplet podkładek dystansujących (+3mmH)
Spacer kit (+3mmH)



Kod / Code	Materiał / Material
PD15-3SSS	stal nierdzewna / stainless steel
dla: PD15	for: PD15

PD15-5

Komplet podkładek dystansujących (+5mmH)
Spacer kit (+5mmH)



Kod / Code

PD15-5SSS

dla: PD15

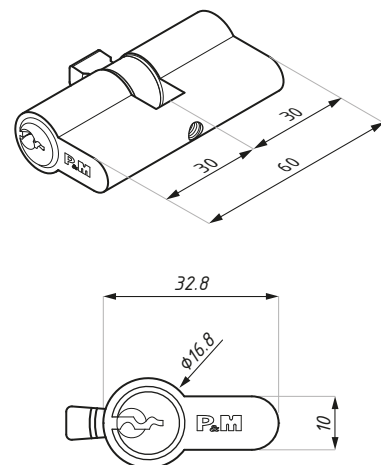
Materiał / Material

stal nierdzewna / stainless steel

for: PD15

PM88-PL2

Wkładka
Euro-profile cylinder



Kod / Code

PM88-PL2

**Materiał
Material**

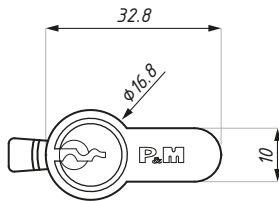
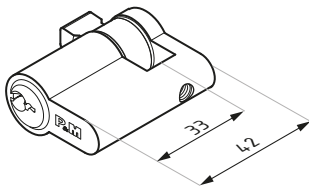
mosiądz / brass

**Wykończenie
Finish**

chrom satyna / satin chrome

PM88/9-PL2

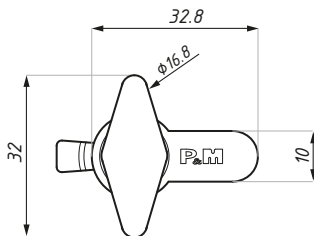
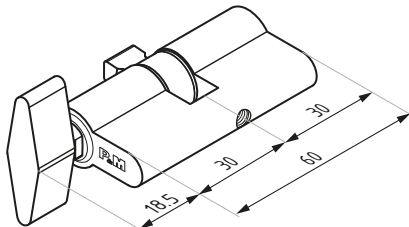
Półwkładka
Euro-profile half-cylinder



Kod / Code	Materiał / Material	Wykończenie / Finish
PM88/9-PL2	mosiądz / brass	chrom satyna / satin chrome

PM88T-PL2

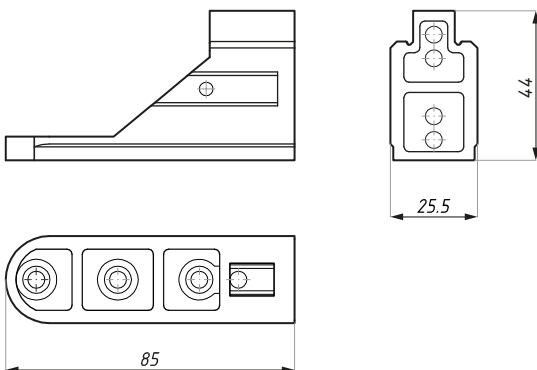
Wkładka z gałką
Euro-profile cylinder with key & knob



Kod / Code	Materiał / Material	Wykończenie / Finish
PM88T-PL2	mosiądz / brass	chrom satyna / satin chrome

ELEMENT SYSTEMU

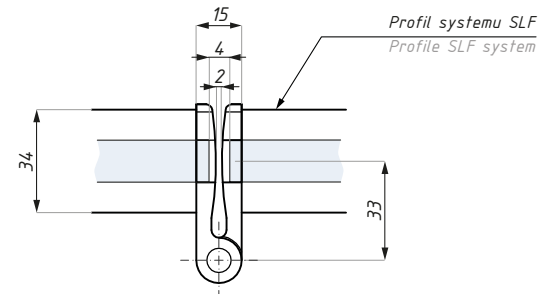
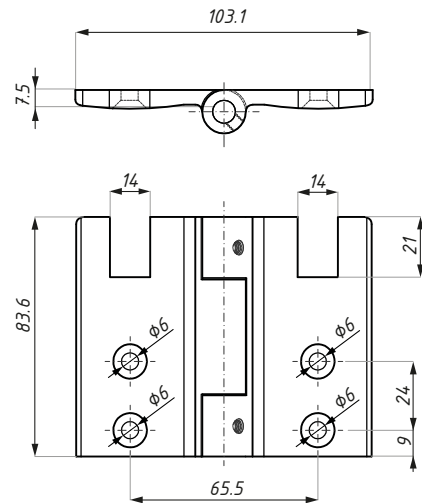
Mocowanie zawiasu HN w profilu górnym i dolnym
Bracket top & bottom rail



Produkt / Product	Materiał / Material
mocowanie zawiasu / bracket	stal / steel

ELEMENT SYSTEMU

Zawias h=80
Hinge h=80



Produkt / Product

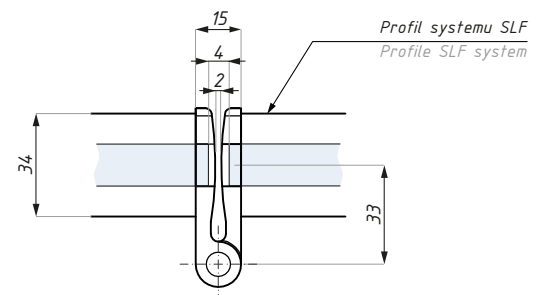
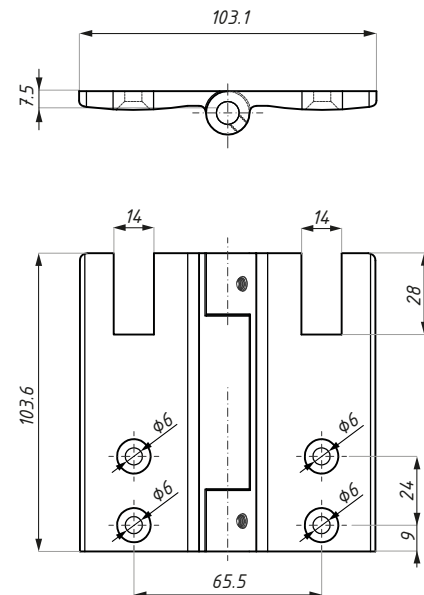
zawias h=80 / h=80 hinge

Materiał / Material

stal nierdzewna SUS 304 / stainless steel

ELEMENT SYSTEMU

Zawias h=100
Hinge h=100



Produkt / Product

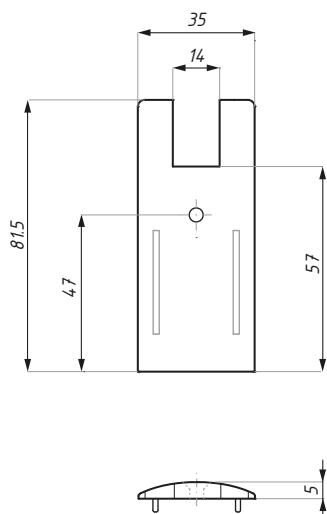
zawias h=100 / h=100 hinge

Materiał / Material

stal nierdzewna SUS 304 / stainless steel

DRM80EC

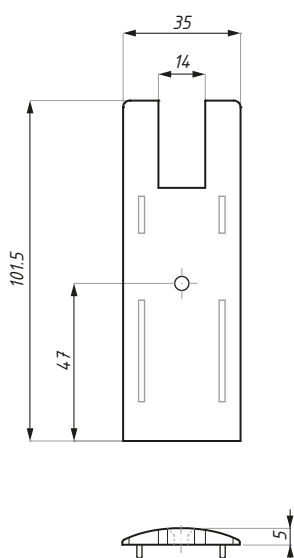
Zaślepka czołowa
End cap



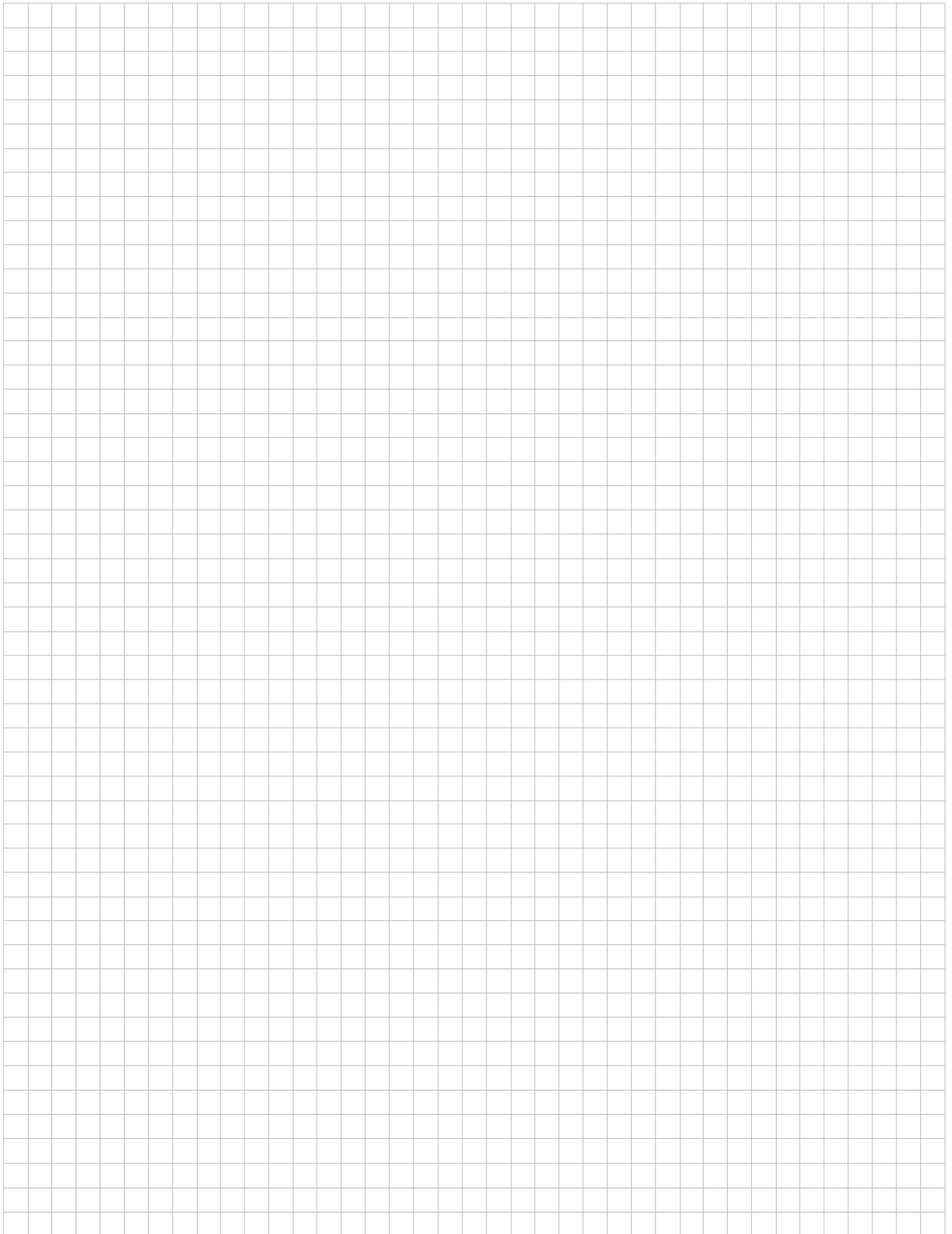
Kod / Code	Materiał Material	Wykończenie Finish
DRM80EC-AX	aluminium / aluminium	alinox / alinox
DRM80EC-NA	aluminium / aluminium	anoda srebrna / silver anodised

DRM100EC

Zaślepka czołowa
End cap



Kod / Code	Materiał Material	Wykończenie Finish
DRM100EC-AX	aluminium / aluminium	alinox / alinox
DRM100EC-NA	aluminium / aluminium	anoda srebrna / silver anodized





www.cdapolska.pl



CDA POLSKA sp. z o.o. sp. k.

SIEDZIBA WROCŁAW

ul. Robotnicza 60
53-608 Wrocław

T: +48 71 797 80 28
F: +48 71 797 80 27
biuro@cdapolska.pl

ODDZIAŁ GDYNIA

ul. Morska 306 A
81-006 Gdynia

T/F: +48 58 719 28 78
gdynia@cdapolska.pl

ODDZIAŁ WARSZAWA

ul. Łodygowa 25
03-687 Warszawa

T/F: +48 22 675 05 89
warszawa@cdapolska.pl

www.cdapolska.pl



MOCOWANIA



FA S A D D O W E

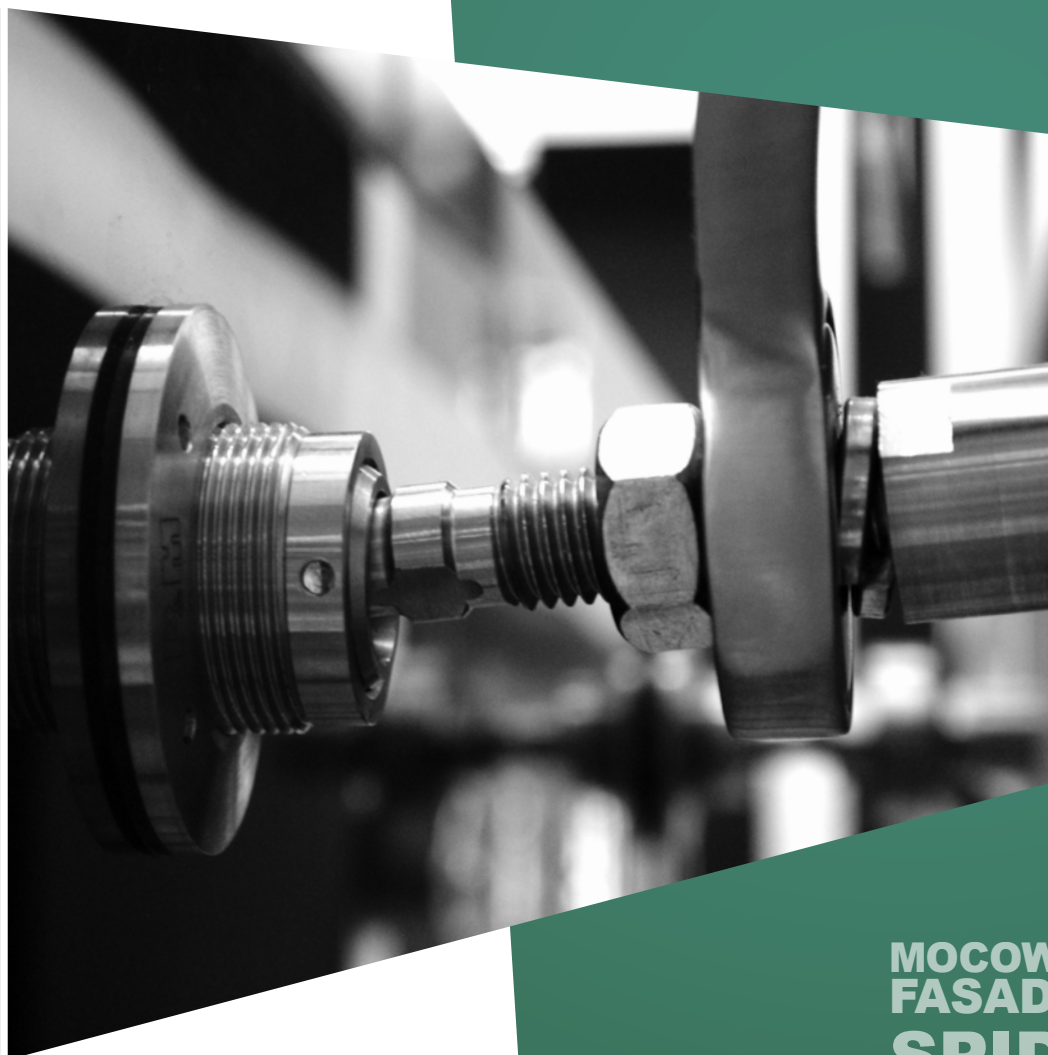
RE
WE
DO
I
P
S

FITTINGS



FERRARA 200 i 220

Mocowania fasadowe SPIDER
SPIDER fittings



MOCOWANIA
FASADOWE
SPIDER
FITTINGS

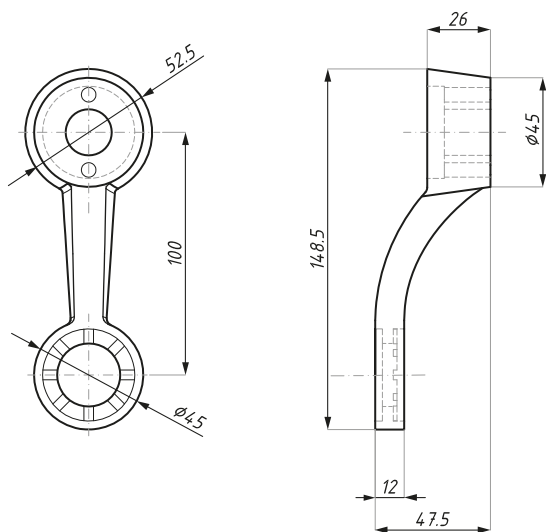


AKCESORIA DO SZKŁA HARTOWANEGO



200NSP1

Mocowanie jednoramienne SPIDER F
ze stali nierdzewnej SUS 316
One way SPIDER F in SUS 316 stainless steel


Kod / Code

200NSP1SSS

Wykończenie / Finish

satyna / satin

materiał: stal nierdzewna SUS 316

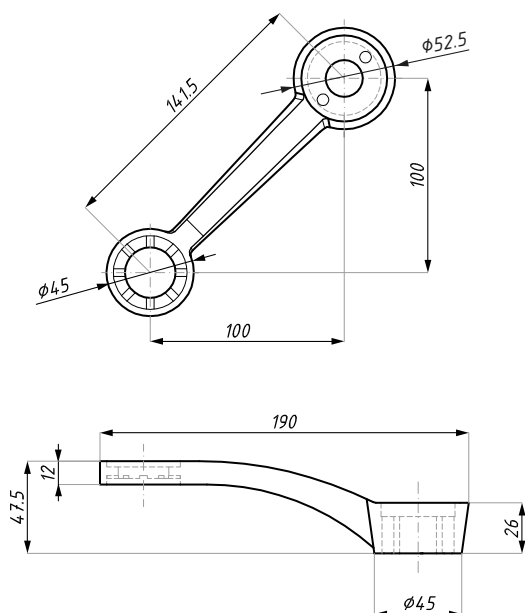
materiał: stainless steel SUS 316

waga produktu (kg): 0,44

item weight (kg): 0,44

200NSP1L

Mocowanie jednoramienne SPIDER F
ze stali nierdzewnej SUS 316
One way SPIDER F in SUS 316 stainless steel


Kod / Code

200NSP1LSSS

Wykończenie / Finish

satyna / satin

materiał: stal nierdzewna SUS 316

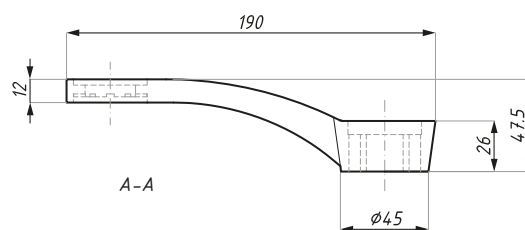
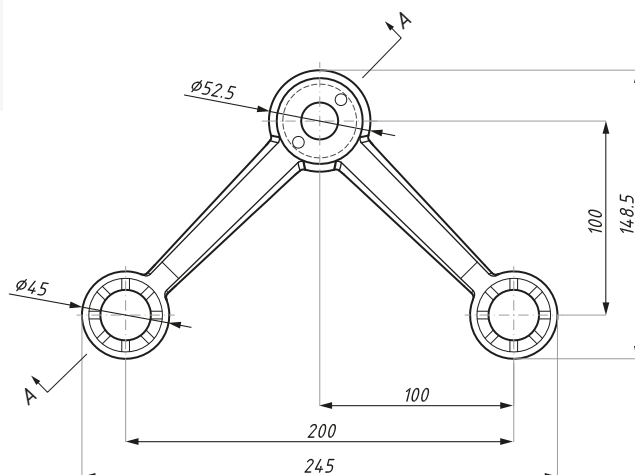
materiał: stainless steel SUS 316

waga produktu (kg): 0,50

item weight (kg): 0,50

200NSP2-90

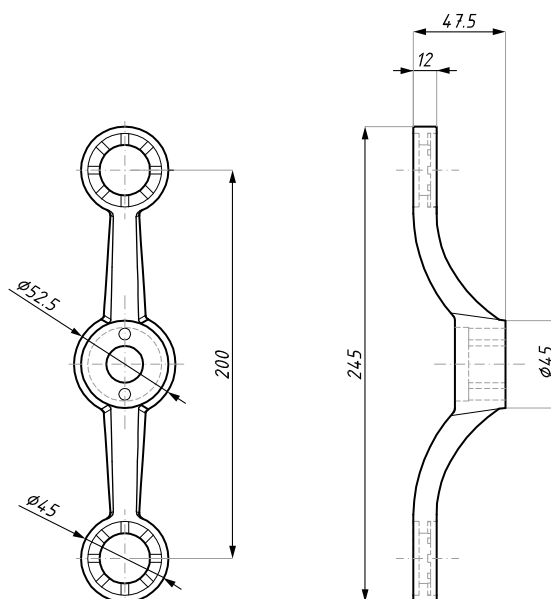
Mocowanie dwuramienne SPIDER F 90°
ze stali nierdzewnej SUS 316
Two way SPIDER F 90° in SUS 316 stainless steel



Kod / Code	Wykończenie / Finish
200NSP2-90SSS	satyna / satin
material: stal nierdzewna SUS 316	material: stainless steel SUS 316
waga produktu (kg): 0,76	item weight (kg): 0,76

200NSP2-180

Mocowanie dwuramienne SPIDER F 180°
ze stali nierdzewnej SUS 316
Two way SPIDER F 180° in SUS 316 stainless steel



Kod / Code	Wykończenie / Finish
200NSP2-180SSS	satyna / satin
material: stal nierdzewna SUS 316	material: stainless steel SUS 316
waga produktu (kg): 0,60	item weight (kg): 0,60

200NSP3

Mocowanie trójramienne SPIDER F
ze stali nierdzewnej SUS 316
Three way SPIDER F in SUS 316 stainless steel


Kod / Code

200NSP3SSS

Wykończenie / Finish

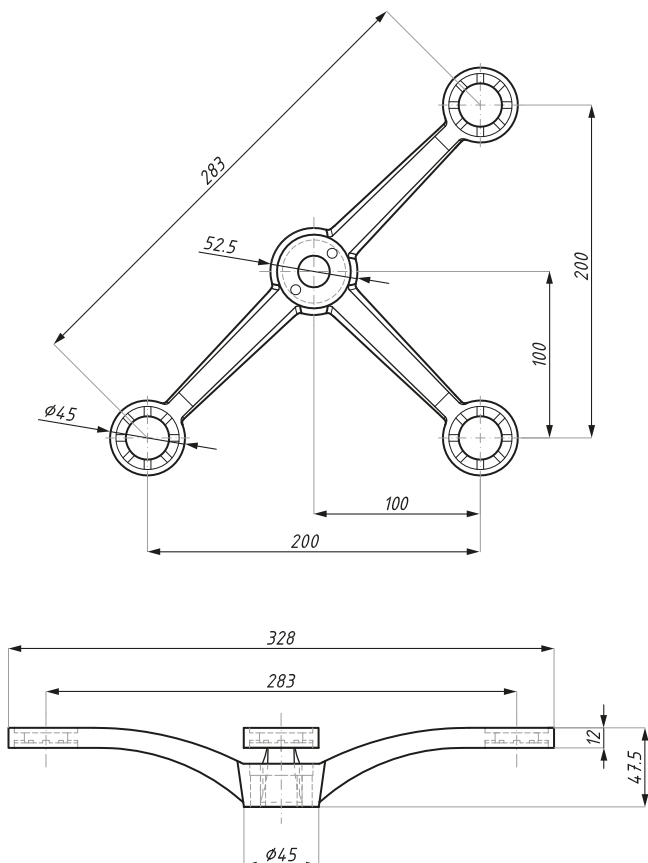
satyna / satin

materiał: stal nierdzewna SUS 316

material: stainless steel SUS 316

waga produktu (kg): 1,00

item weight (kg): 1,00



200NSP4

Mocowanie czteroramienne SPIDER F
ze stali nierdzewnej SUS 316
Four way SPIDER F in SUS 316 stainless steel


Kod / Code

200NSP4SSS

Wykończenie / Finish

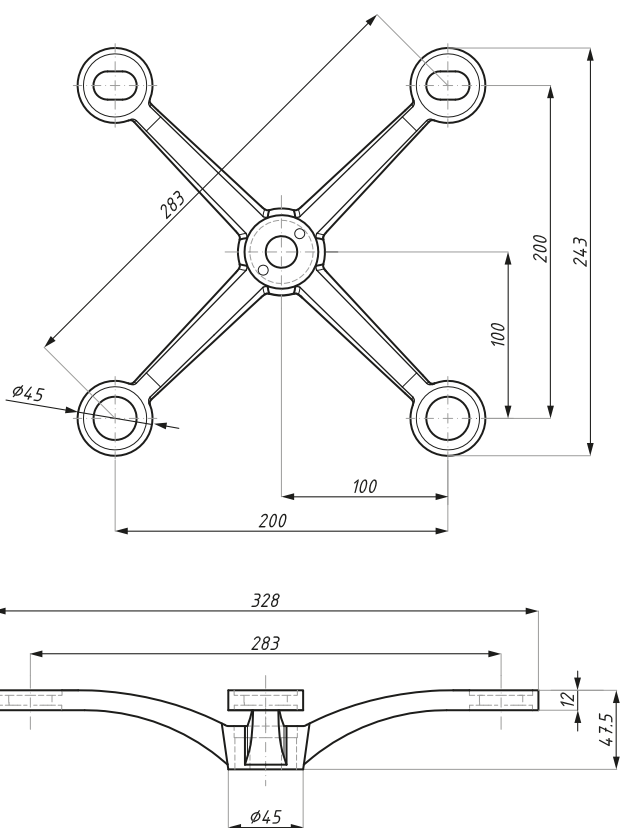
satyna / satin

materiał: stal nierdzewna SUS 316

material: stainless steel SUS 316

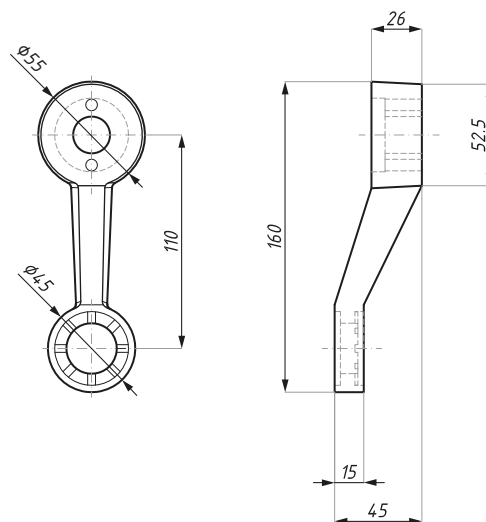
waga produktu (kg): 1,27

item weight (kg): 1,27



220NSP1

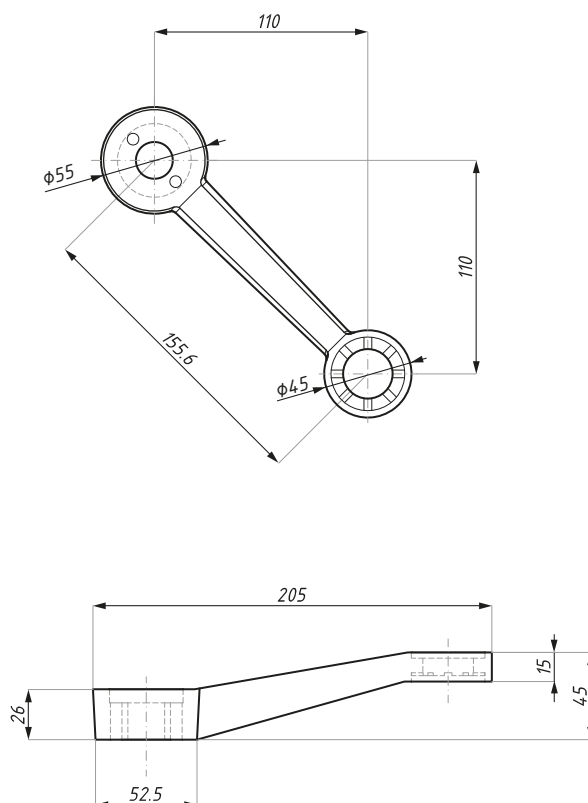
Mocowanie jednoramienne SPIDER F
ze stali nierdzewnej SUS 316
One way SPIDER F in SUS 316 stainless steel



Kod / Code	Wykończenie / Finish
220NSP1SSS	satyna / satin
materiał: stal nierdzewna SUS 316	materiał: stainless steel SUS 316
waga produktu (kg): 0,59	item weight (kg): 0,59

220NSP1L

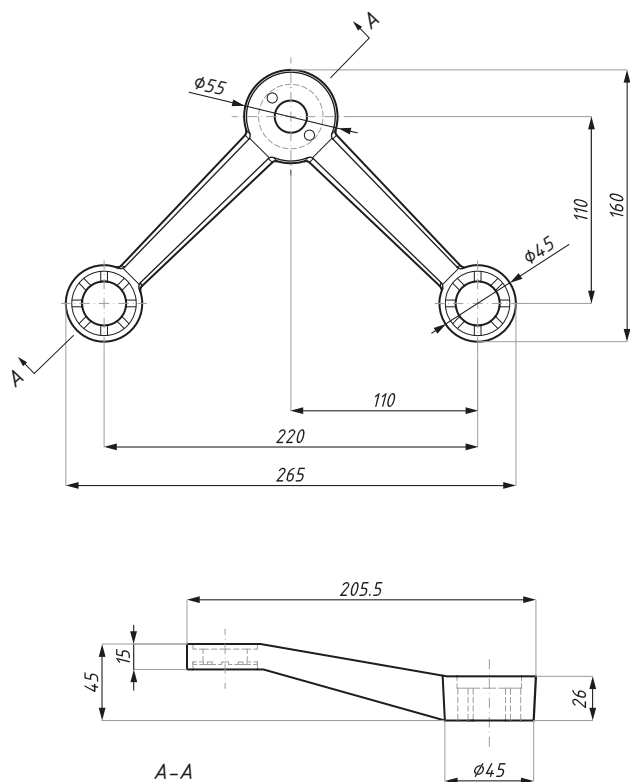
Mocowanie jednoramienne SPIDER F
ze stali nierdzewnej SUS 316
One way SPIDER F in SUS 316 stainless steel



Kod / Code	Wykończenie / Finish
220NSP1LSSS	satyna / satin
materiał: stal nierdzewna SUS 316	materiał: stainless steel SUS 316
waga produktu (kg): 0,73	item weight (kg): 0,73

220NSP2-90

Mocowanie dwuramienne SPIDER F 90°
ze stali nierdzewnej SUS 316
Two way SPIDER F 90° in SUS 316 stainless steel



Kod / Code

220NSP2-90SSS

materiał: stal nierdzewna SUS 316

waga produktu (kg): 1,16

Wykończenie / Finish

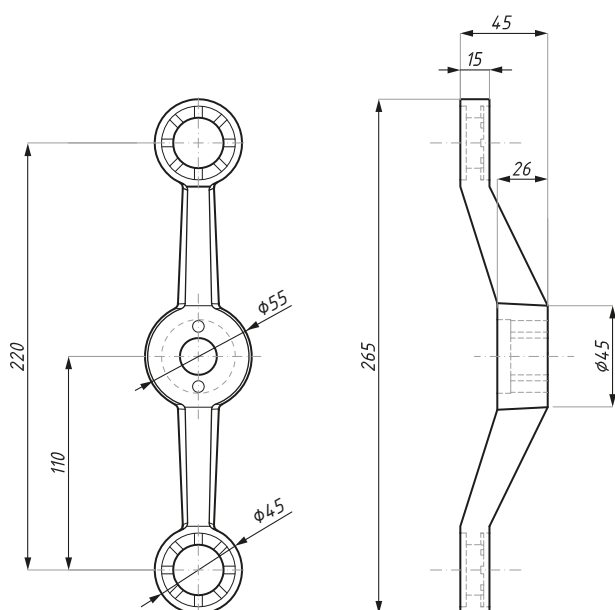
satyna / satin

materiał: stainless steel SUS 316

item weight (kg): 1,16

220NSP2-180

Mocowanie dwuramienne SPIDER F 180°
ze stali nierdzewnej SUS 316
Two way SPIDER F 180° in SUS 316 stainless steel



Kod / Code

220NSP2180SSS

materiał: stal nierdzewna SUS 316

waga produktu (kg): 0,84

Wykończenie / Finish

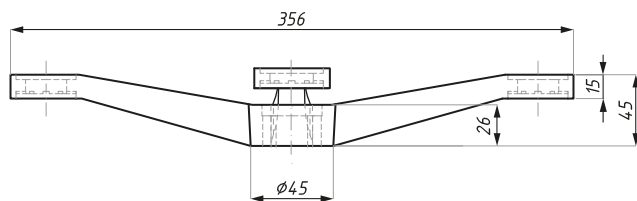
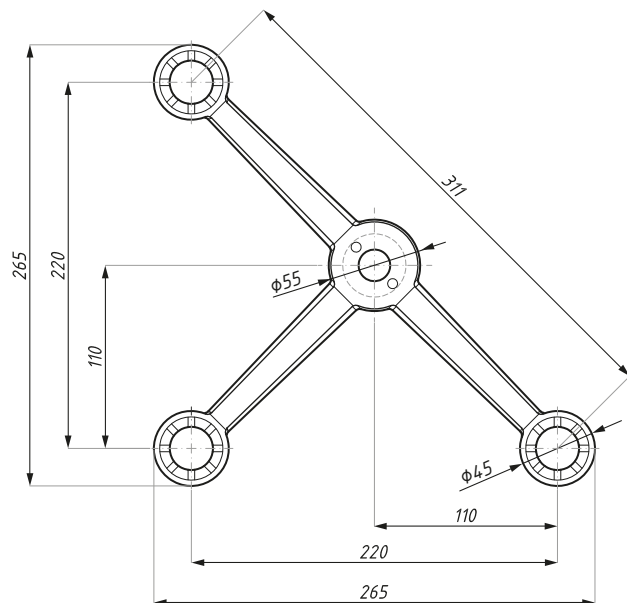
satyna / satin

materiał: stainless steel SUS 316

item weight (kg): 0,84

220NSP3

Mocowanie trójramienne SPIDER F
ze stali nierdzewnej SUS 316
Three way SPIDER F in SUS 316 stainless steel



Kod / Code

220NSP3SSS

Wykończenie / Finish

satyna / satin

materiał: stal nierdzewna SUS 316

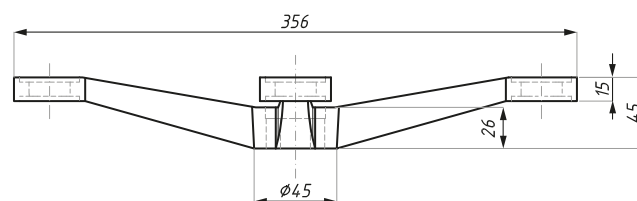
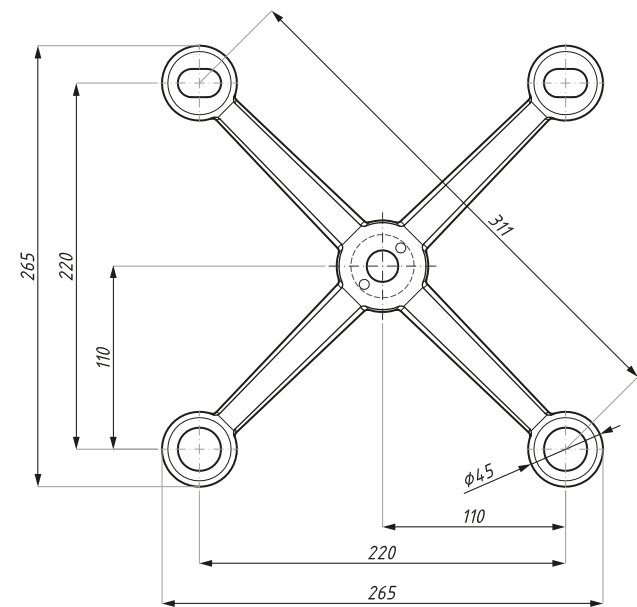
material: stainless steel SUS 316

waga produktu (kg): 1,50

item weight (kg): 1,50

220NSP4

Mocowanie czteroramienne SPIDER F
ze stali nierdzewnej SUS 316
Four way SPIDER F in SUS 316 stainless steel



Kod / Code

220NSP4SSS

Wykończenie / Finish

satyna / satin

materiał: stal nierdzewna SUS 316

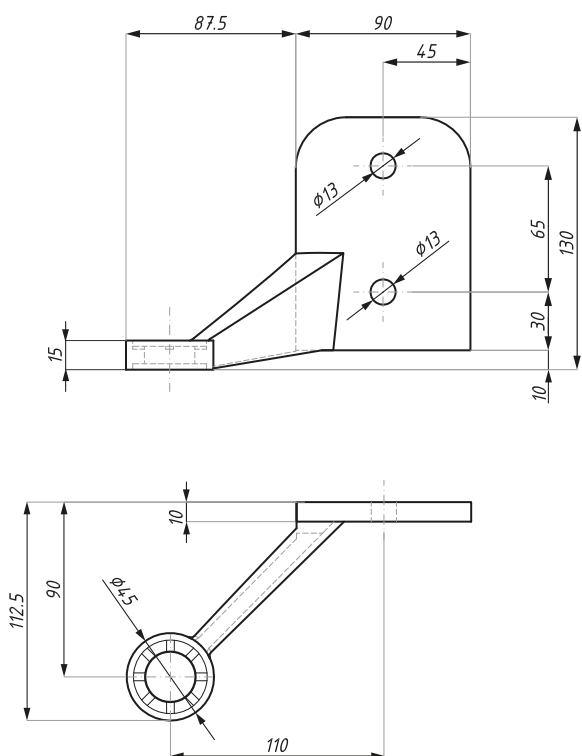
material: stainless steel SUS 316

waga produktu (kg): 2,00

item weight (kg): 2,00

220SP1-WM-LH

Mocowanie jednoramienne SPIDER F
ze stali nierdzewnej SUS 316 - do ściany
One way SPIDER F in SUS 316 stainless steel - wall mount



Kod / Code

220SP1-WM-LHSSS

Wykończenie / Finish

satyna / satin

materiał: stal nierdzewna SUS 316

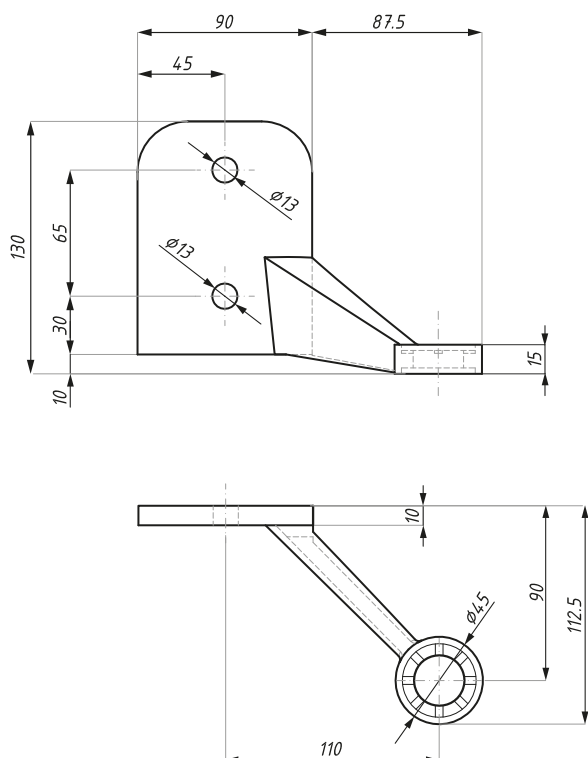
material: stainless steel SUS 316

waga produktu (kg): 1,18

item weight (kg): 1,18

220SP1-WM-RH

Mocowanie jednoramienne SPIDER F
ze stali nierdzewnej SUS 316 - do ściany
One way SPIDER F in SUS 316 stainless steel - wall mount



Kod / Code

220SP1-WM-RHSSS

Wykończenie / Finish

satyna / satin

materiał: stal nierdzewna SUS 316

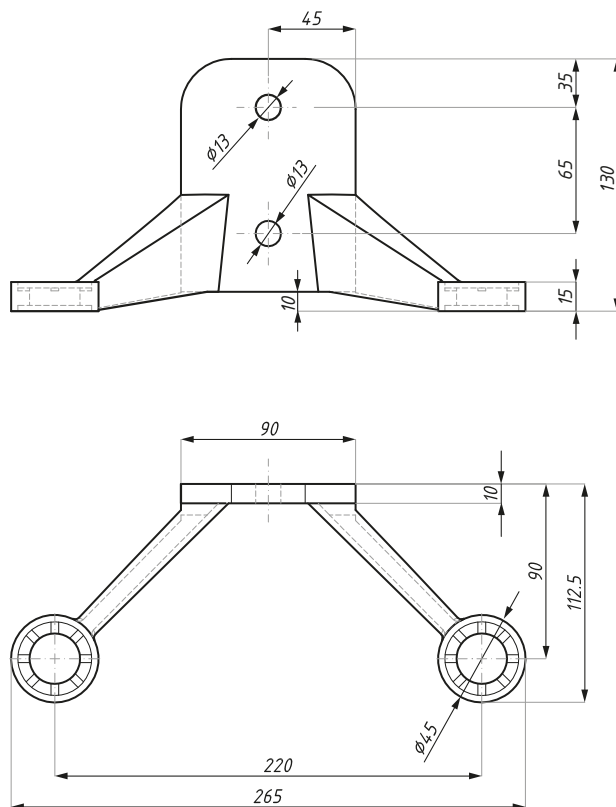
material: stainless steel SUS 316

waga produktu (kg): 1,18

item weight (kg): 1,18

220SP2-WM

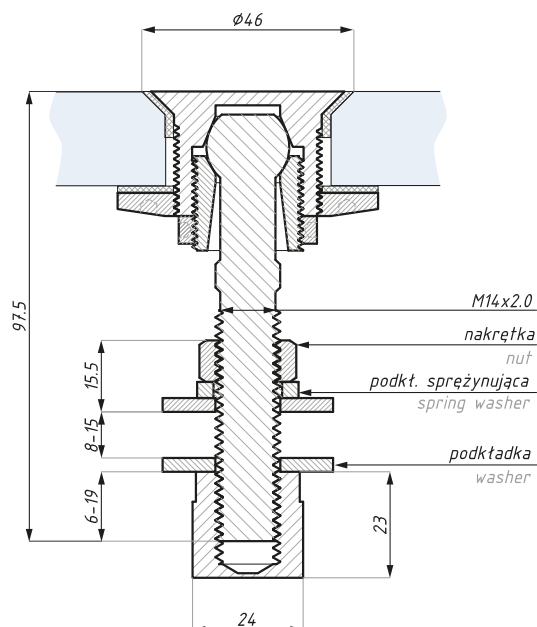
Mocowanie dwuramienne SPIDER F
ze stali nierdzewnej SUS 316 - do ściany
Two way SPIDER F in SUS 316 stainless steel - wall mount



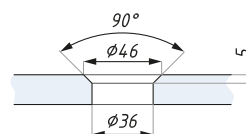
Kod / Code	Wykończenie / Finish
220SP2-WMRHSSS	satyna / satin
materiał: stal nierdzewna SUS 316	materiał: stainless steel SUS 316
waga produktu (kg): 1,55	item weight (kg): 1,55

SP-AR01-17N

Rotula przegubowa stożkowa, regulowana
ze stali nierdzewnej SUS 316
Countersunk articulate routel in SUS 316 stainless steel



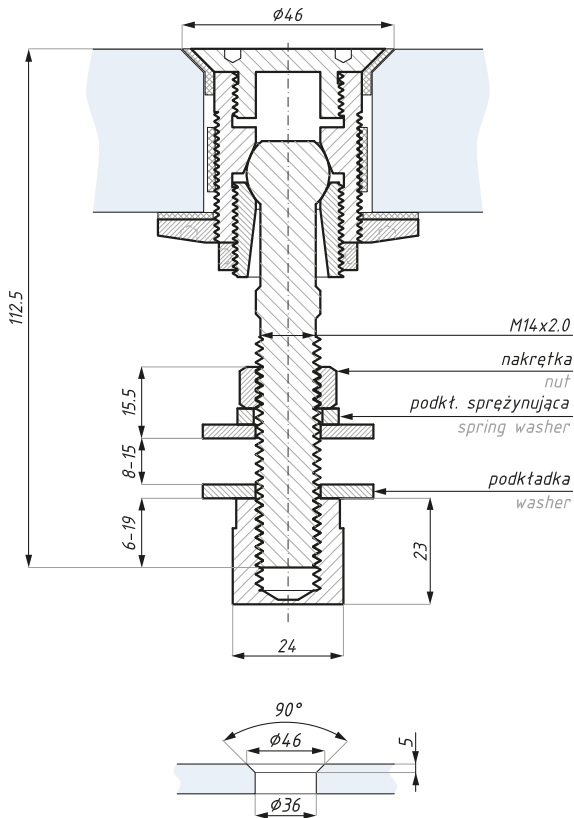
Kod / Code	Wykończenie / Finish
SP-AR01-17NSSS	satyna / satin
materiał: stal nierdzewna SUS 316	materiał: stainless steel SUS 316
waga produktu (kg): 0,46	item weight (kg): 0,46
grubość szkła (mm): 12 - 17,52	glass thickness (mm): 12 - 17,52



Przygotowanie szkła
Glass preparation

SP-AR01F-26N

Rotula przegubowa stożkowa, regulowana
ze stali nierdzewnej SUS 316
Countersunk articulate routel in SUS 316 stainless steel



Przygotowanie szkła
Glass preparation



Kod / Code

SP-AR01F-26NSSS

Wykończenie / Finish

satyna / satin

materiał: stal nierdzewna SUS 316

materiał: stainless steel SUS 316

waga produktu (kg): 0,5

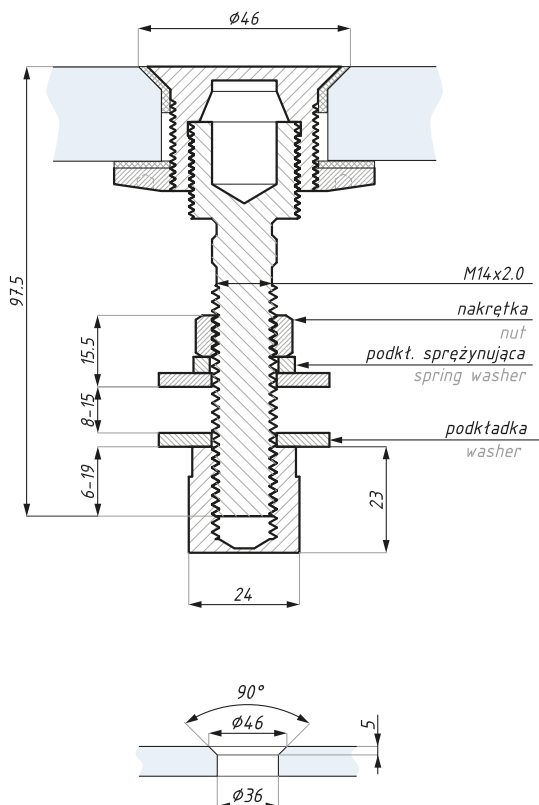
item weight (kg): 0,5

grubość szkła (mm): 17,52 - 26

glass thickness (mm): 17,52 - 26

SP-FR01-17N

Rotula stała stożkowa,
ze stali nierdzewnej SUS 316
Countersunk routel in SUS 316 stainless steel



Przygotowanie szkła
Glass preparation



Kod / Code

SP-FR01-17NSSS

Wykończenie / Finish

satyna / satin

materiał: stal nierdzewna SUS 316

materiał: stainless steel SUS 316

waga produktu (kg): 0,43

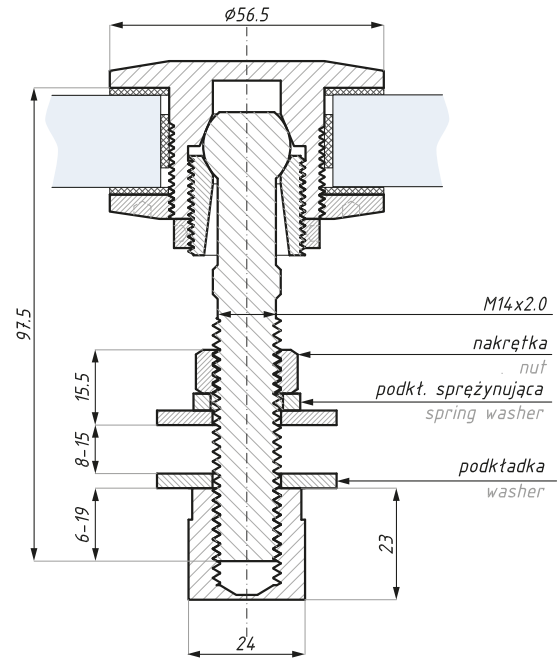
item weight (kg): 0,43

grubość szkła (mm): 12 - 17,52

glass thickness (mm): 12 - 17,52

SP-AR02-17N

Rotula przegubowa płaska, regulowana
ze stali nierdzewnej SUS 316
Flathead articulate routel in SUS 316 stainless steel



Kod / Code

SP-AR02-17NSSS

Wykończenie / Finish

satyna / satin

materiał: stal nierdzewna SUS 316

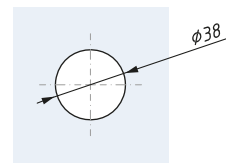
material: stainless steel SUS 316

waga produktu (kg): 0,53

item weight (kg): 0,53

grubość szkła (mm): 12 - 17,52

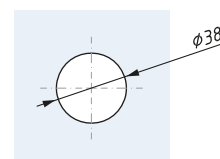
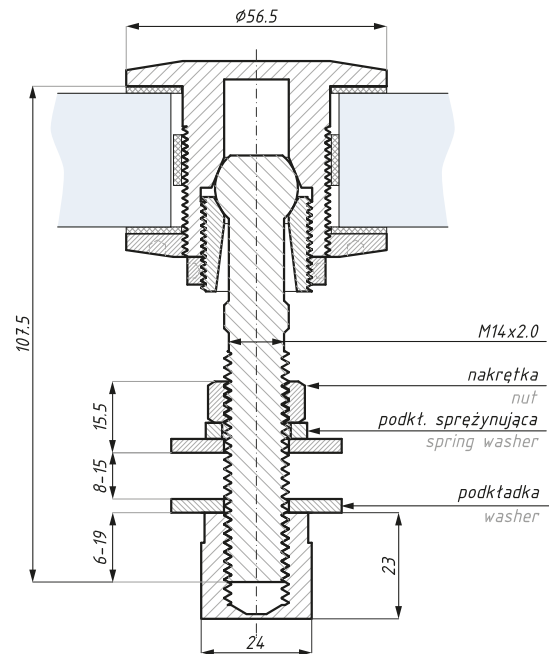
glass thickness (mm): 12 - 17,52



Przygotowanie szkła
Glass preparation

SP-AR02-26N

Rotula przegubowa płaska, regulowana
ze stali nierdzewnej SUS 316
Flathead articulate routel in SUS 316 stainless steel



Przygotowanie szkła
Glass preparation

Kod / Code

SP-AR02-26NSSS

Wykończenie / Finish

satyna / satin

materiał: stal nierdzewna SUS 316

material: stainless steel SUS 316

waga produktu (kg): 0,58

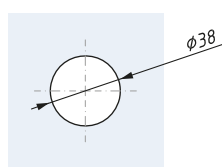
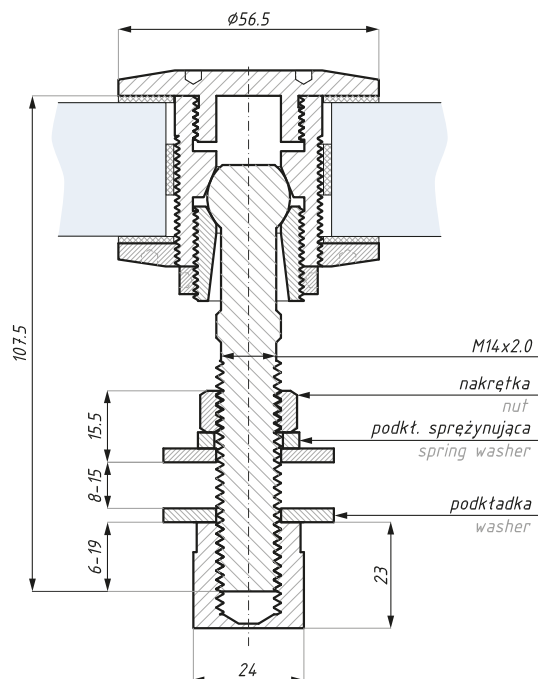
item weight (kg): 0,58

grubość szkła (mm): 17,52 - 26

glass thickness (mm): 17,52 - 26

SP-AR02F-26N

Rotula przegubowa płaska,
regulowana ze stali nierdzewnej SUS 316
Flathead articulate routil in SUS 316 stainless steel



Przygotowanie szkła
Glass preparation



Kod / Code

SP-AR02F-26NSSS

Wykończenie / Finish

satyna / satin

materiał: stal nierdzewna SUS 316

materiał: stainless steel SUS 316

waga produktu (kg): 0,57

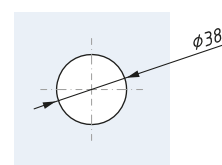
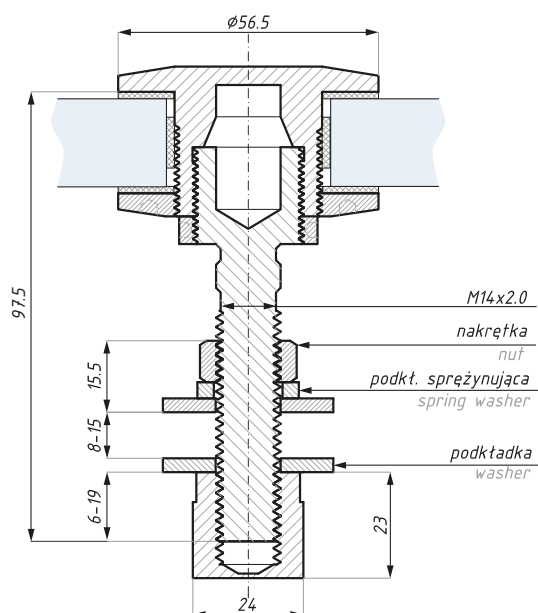
item weight (kg): 0,57

grubość szkła (mm): 17,52 - 26

glass thickness (mm): 17,52 - 26

SP-FR02-17N

Rotula stała płaska, regulowana ze stali nierdzewnej SUS 316
Flathead routil in SUS 316 stainless steel



Przygotowanie szkła
Glass preparation



Kod / Code

SP-FR02-17NSSS

Wykończenie / Finish

satyna / satin

materiał: stal nierdzewna SUS 316

materiał: stainless steel SUS 316

waga produktu (kg): 0,47

item weight (kg): 0,47

grubość szkła (mm): 12 - 17,52

glass thickness (mm): 12 - 17,52

SP-Z01

Łącznik dla mocowań Spider F
Spider F structure connector



Kod / Code	Wykończenie/ Finish
------------	---------------------

SP-Z01SSS	satyna / satin
materiał: SUS 316/ stal ocynkowana	materiał: SUS 316 / zinc steel
waga produktu (kg): 0,83	item weight (kg): 0,83

SP-Z-SCREW

Śruba montażowa Spider
Mounting screw Spider



Kod / Code	Wykończenie/ Finish
------------	---------------------

SP-Z-SCREW	satyna / satin
materiał: stal nierdzewna	materiał: stainless steel

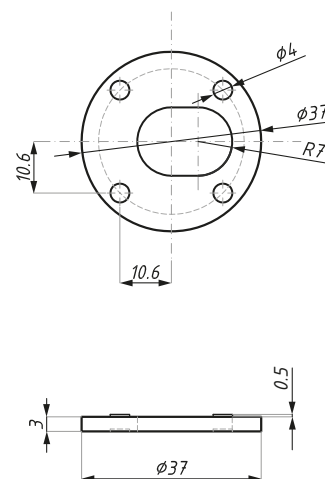
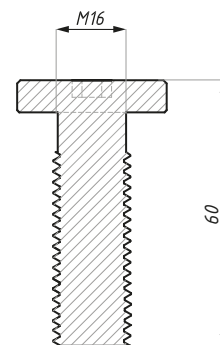
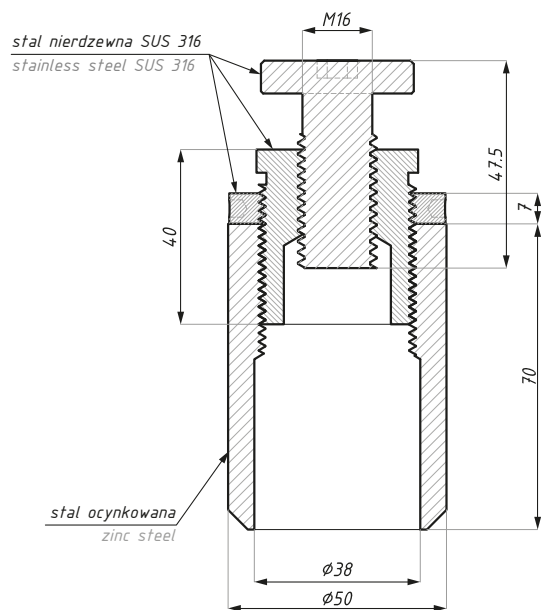
SP-SW37

Podkładka do rotuli z bolcami
Slot washer with stud



Kod / Code	Materiał / Material
------------	---------------------

SP-SW37SSS	stal nierdzewna SUS316 / stainless steel SUS 316
------------	--





www.cdapolska.pl



CDA POLSKA sp. z o.o. sp. k.

SIEDZIBA WROCŁAW

ul. Robotnicza 60
53-608 Wrocław

T: +48 71 797 80 28
F: +48 71 797 80 27
biuro@cdapolska.pl

ODDZIAŁ GDYNIA

ul. Morska 306 A
81-006 Gdynia

T/F: +48 58 719 28 78
gdynia@cdapolska.pl

ODDZIAŁ WARSZAWA

ul. Łodygowa 25
03-687 Warszawa

T/F: +48 22 675 05 89
warszawa@cdapolska.pl

www.cdapolska.pl



DASZKI

SZKLANE

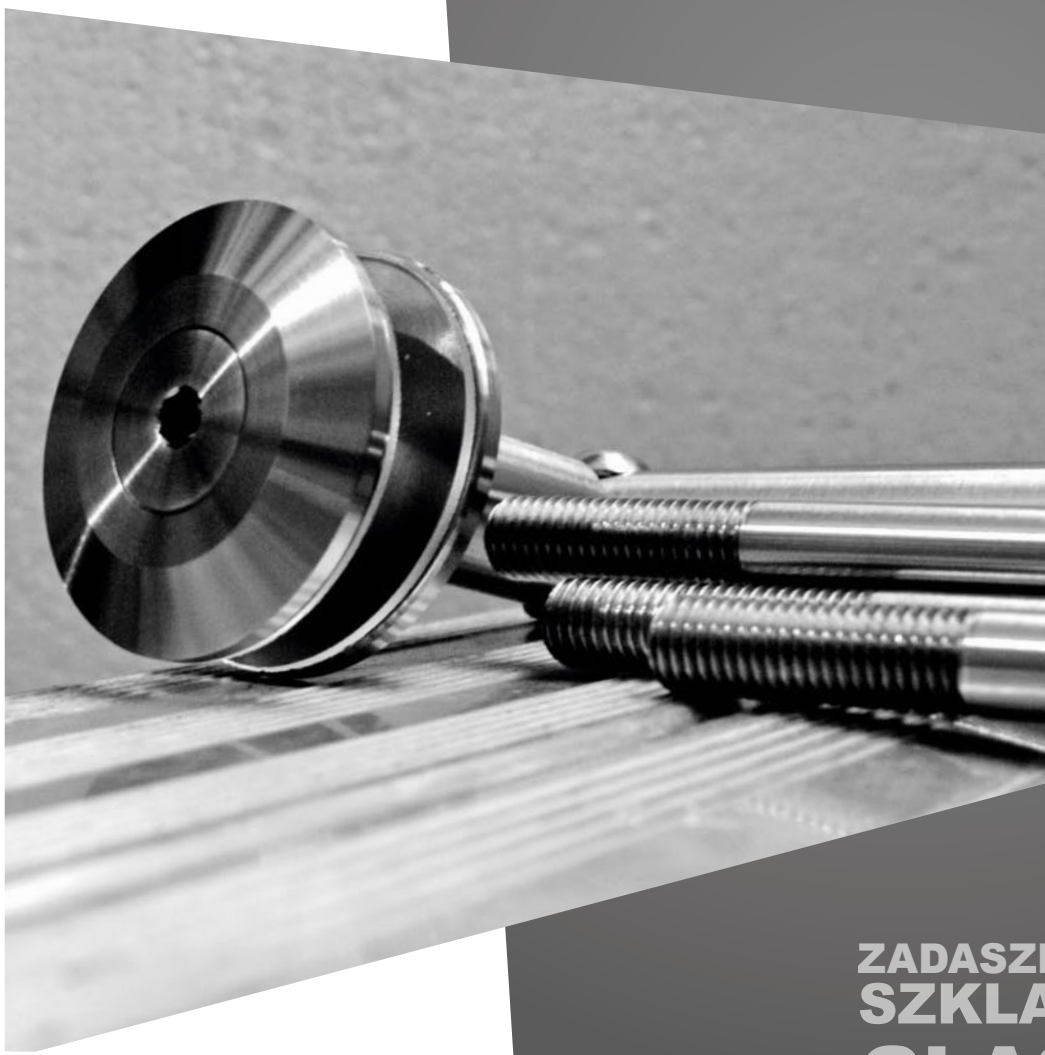


CANOPYIES FITTINGS



BOLZANO MERANO MARSALA

Zadaszenia szklane
Canopies



ZADASZENIA
SZKLANE
GLASS
CANOPIES

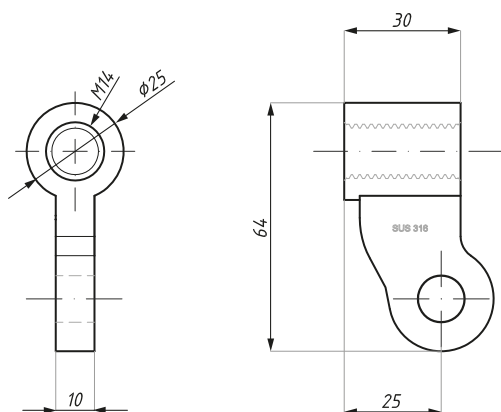


AKCESORIA DO SZKŁA HARTOWANEGO



CP01

Ramię mocujące M14
Arm fitting M14



Kod / Code

CP01SSS

materiał: stal nierdzewna SUS 316

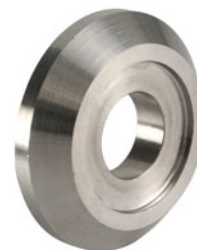
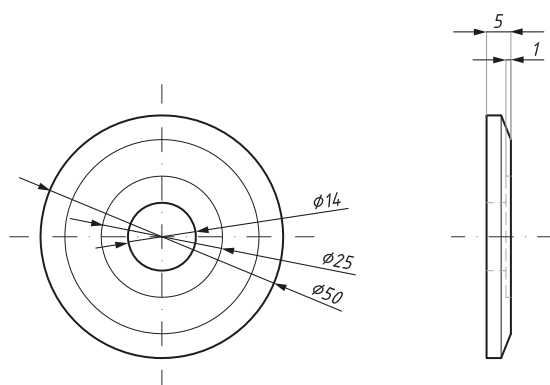
Wykończenie / Finish

satyna / satin

materiał: stainless steel SUS 316

CP02

Płytki mocująca mocowanie centralne
Single fixing circular base



Kod / Code

CP02SSS

materiał: stal nierdzewna SUS 316

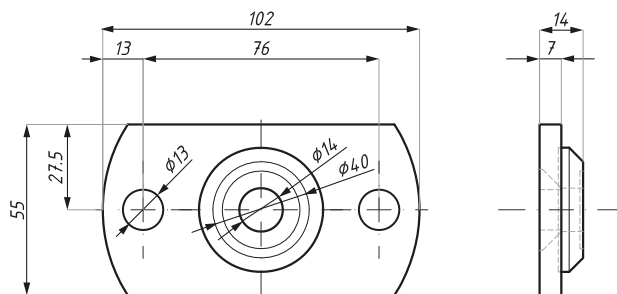
Wykończenie / Finish

satyna / satin

materiał: stainless steel SUS 316

CP03

Płytki mocująca mocowanie podwójne
Double fixing base



Kod / Code

CP03SSS

Wykończenie / Finish

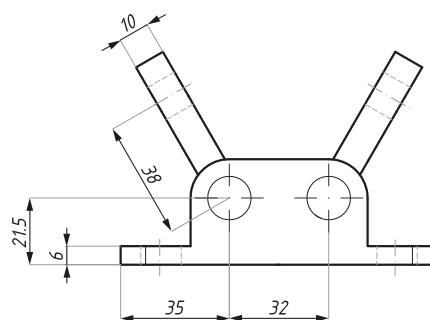
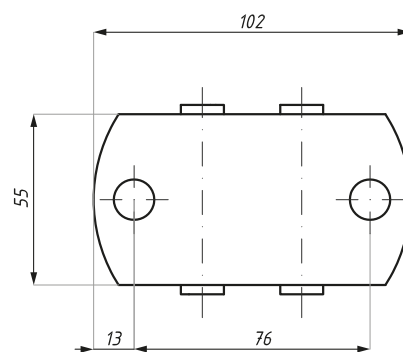
satyna / satin

material: stal nierdzewna SUS 316

material: stainless steel SUS 316

CP04

Podwójne ramię mocujące
Double fixing common base



Kod / Code

CP04SSS

Wykończenie / Finish

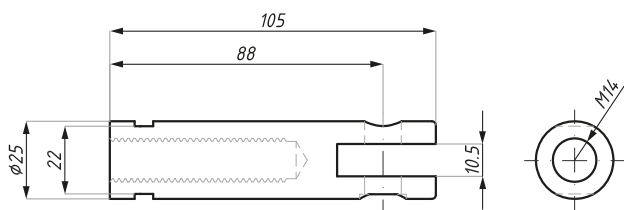
satyna / satin

material: stal nierdzewna SUS 316

material: stainless steel SUS 316

CP05

Ramię mocujące dolne
Lower arm fixing


Kod / Code

CP05SSS

Wykończenie / Finish

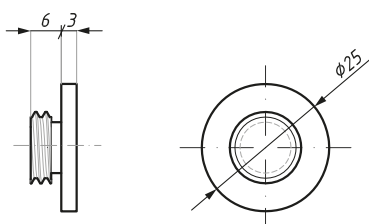
satyna / satin

materiał: stal nierdzewna SUS 316

material: stainless steel SUS 316

CP07

Zaślepka
End cap


Kod / Code

CP07SSS

Wykończenie / Finish

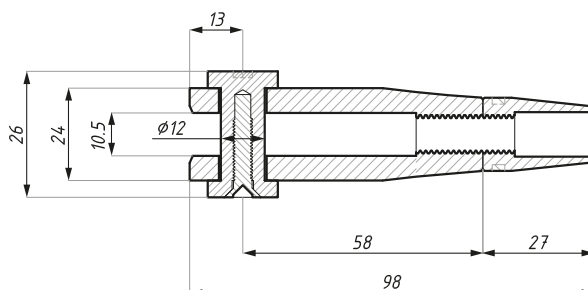
satyna / satin

materiał: stal nierdzewna SUS 316

material: stainless steel SUS 316

CP-TH10LH

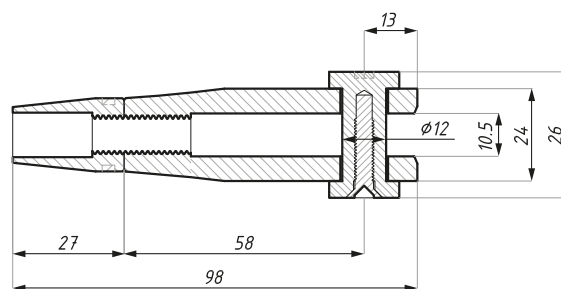
Przegub ciągną, lewy
Tension rod head, left



Kod / Code	Wykończenie / Finish
CP-TH10LHSSS	satyna / satin
materiał: stal nierdzewna SUS 316	materiał: stainless steel SUS 316
regulacja ± 12.5 mm	adjustment ± 12.5 mm

CP-TH10RH

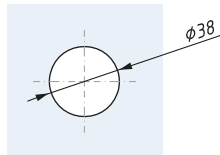
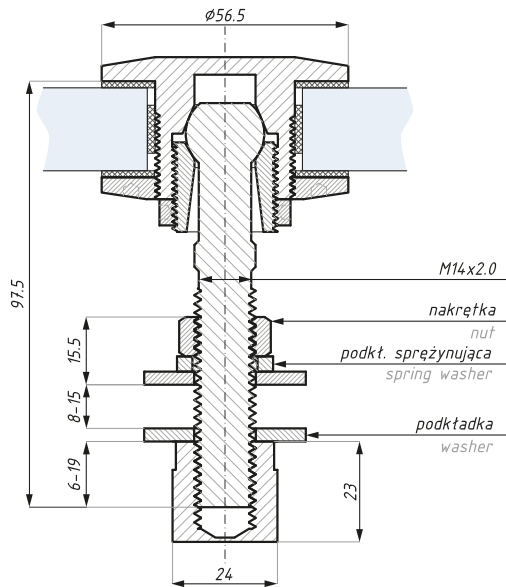
Przegub ciągną, prawy
Tension rod head, right



Kod / Code	Wykończenie / Finish
CP-TH10RHSSS	satyna / satin
materiał: stal nierdzewna SUS 316	materiał: stainless steel SUS 316
regulacja ± 12.5 mm	adjustment ± 12.5 mm

SP-AR02-17N

Rotula przegubowa płaska, regulowana
ze stali nierdzewnej SUS 316
Flathead articulate routel in SUS 316 stainless steel



Przygotowanie szkła
Glass preparation



Kod / Code

SP-AR02-17NSSS

Wykończenie/ Finish

satyna / satin

materiał: stal nierdzewna SUS 316

materiał: stainless steel SUS 316

waga produktu (kg): 0,53

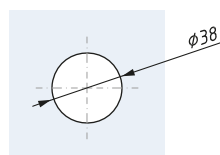
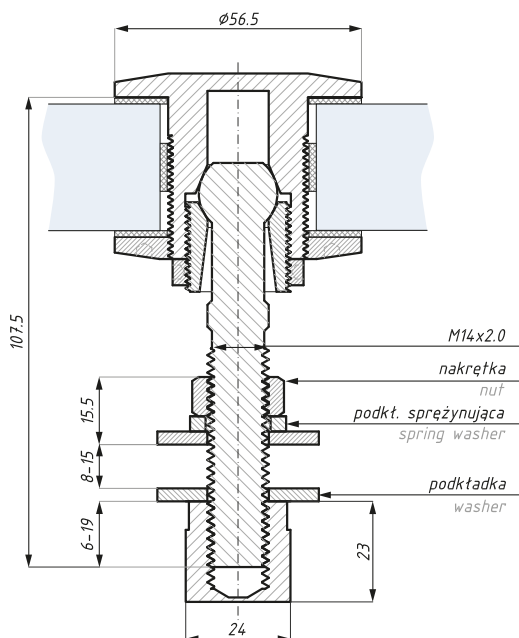
item weight (kg): 0,53

grubość szkła (mm): 12-17,52

glass thickness (mm): 12-17,52

SP-AR02-26N

Rotula przegubowa płaska, regulowana
ze stali nierdzewnej SUS 316
Counterunk articulate routel in SUS 316 stainless steel



Przygotowanie szkła
Glass preparation



Kod / Code

SP-AR02-26NSSS

Wykończenie/ Finish

satyna / satin

materiał: stal nierdzewna SUS 316

materiał: stainless steel SUS 316

waga produktu (kg): 0,58

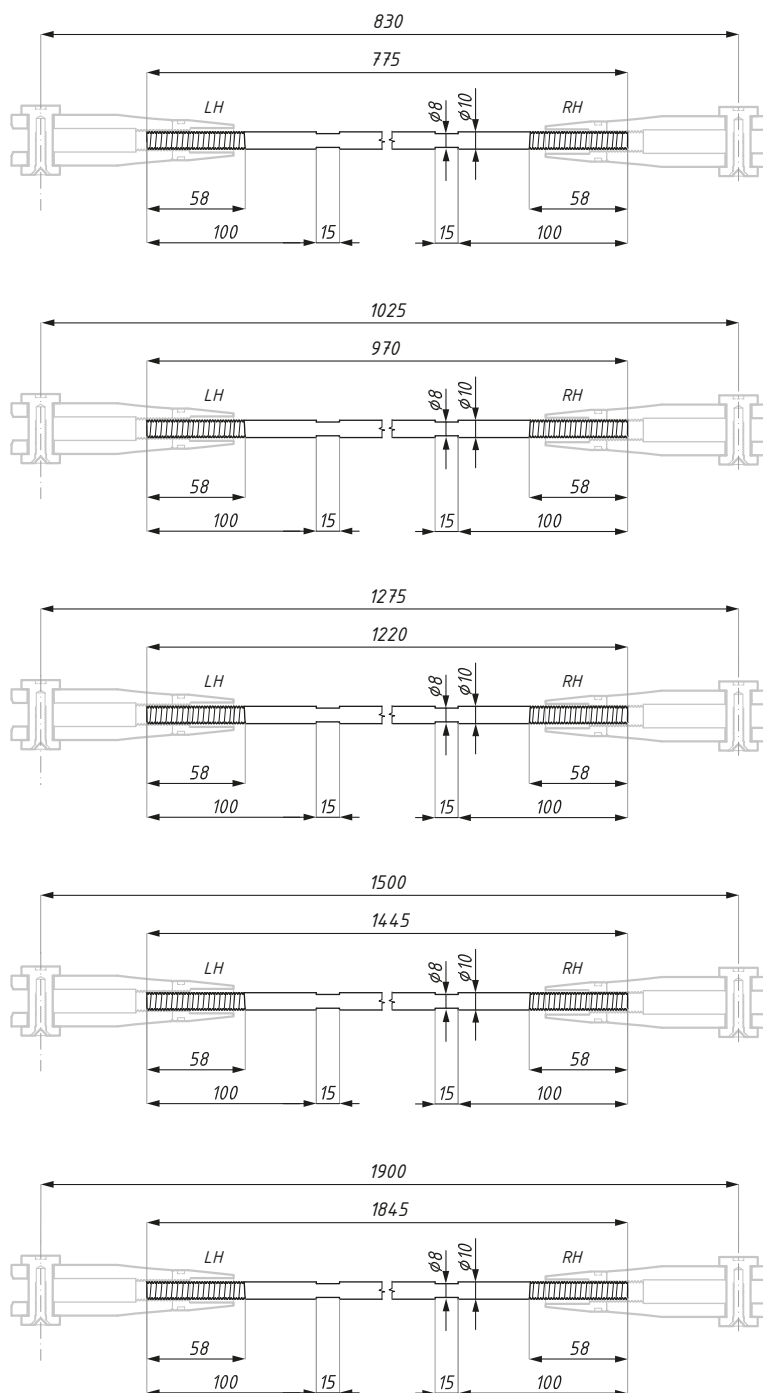
item weight (kg): 0,58

grubość szkła (mm): 17,52-26

glass thickness (mm): 17,52-26

CP-TR10

Cięgno
Tension rod



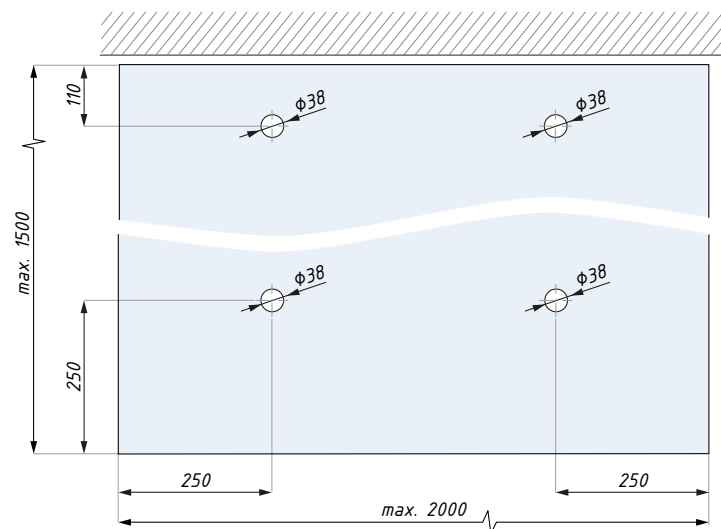
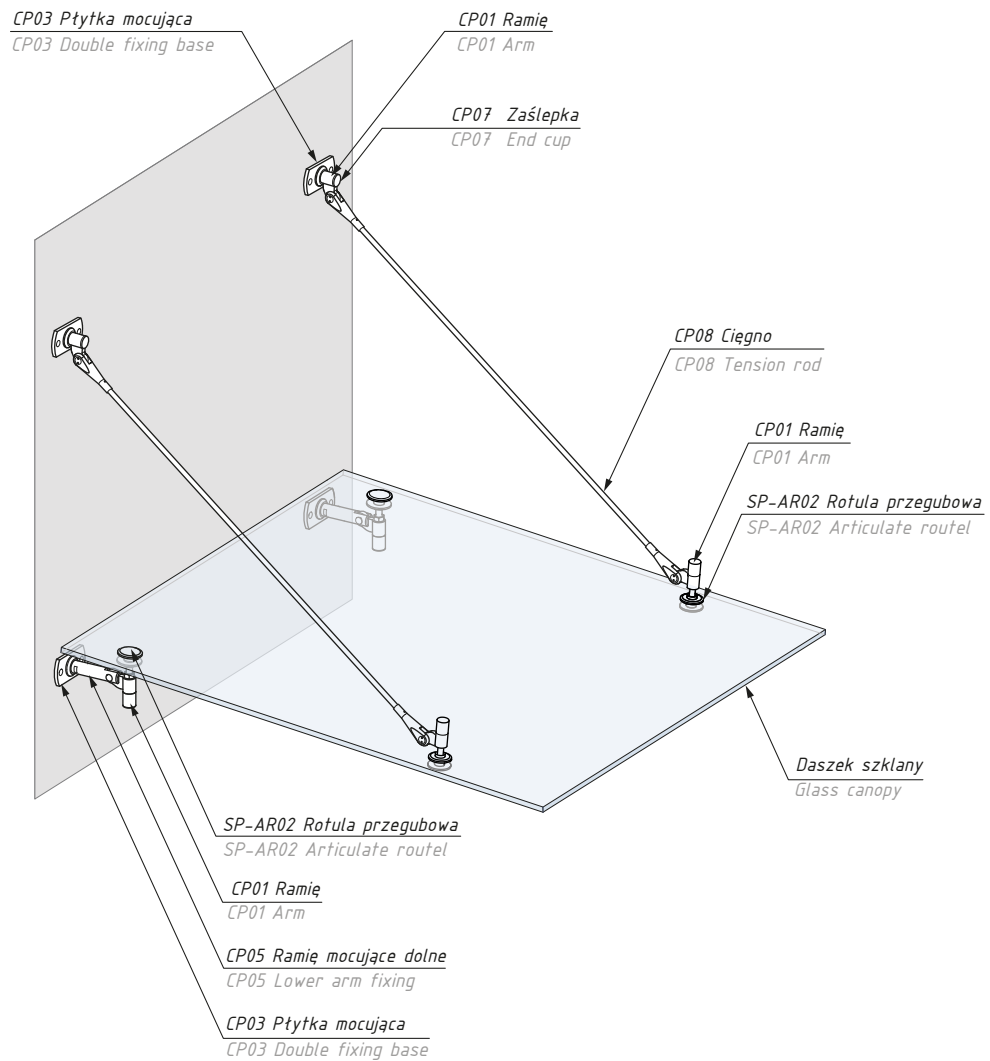
Kod / Code	Długość (mm) Length (mm)	Wykończenie Finish
CP-TR10(830)	775	satyna / satin
CP-TR10(1025)	970	satyna / satin
CP-TR10(1275)	1220	satyna / satin
CP-TR10(1500)	1445	satyna / satin
CP-TR10(1900)	1845	satyna / satin

materiał: stal nierdzewna SUS 316

materiał: stainless steel SUS 316

Mocowanie typ A

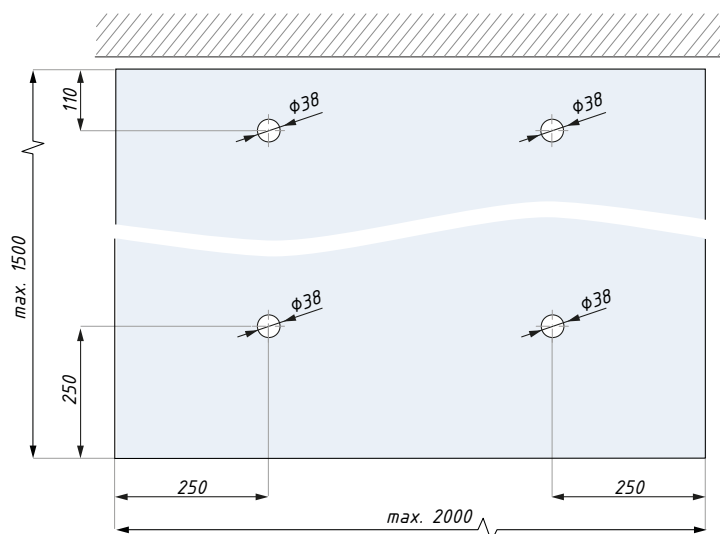
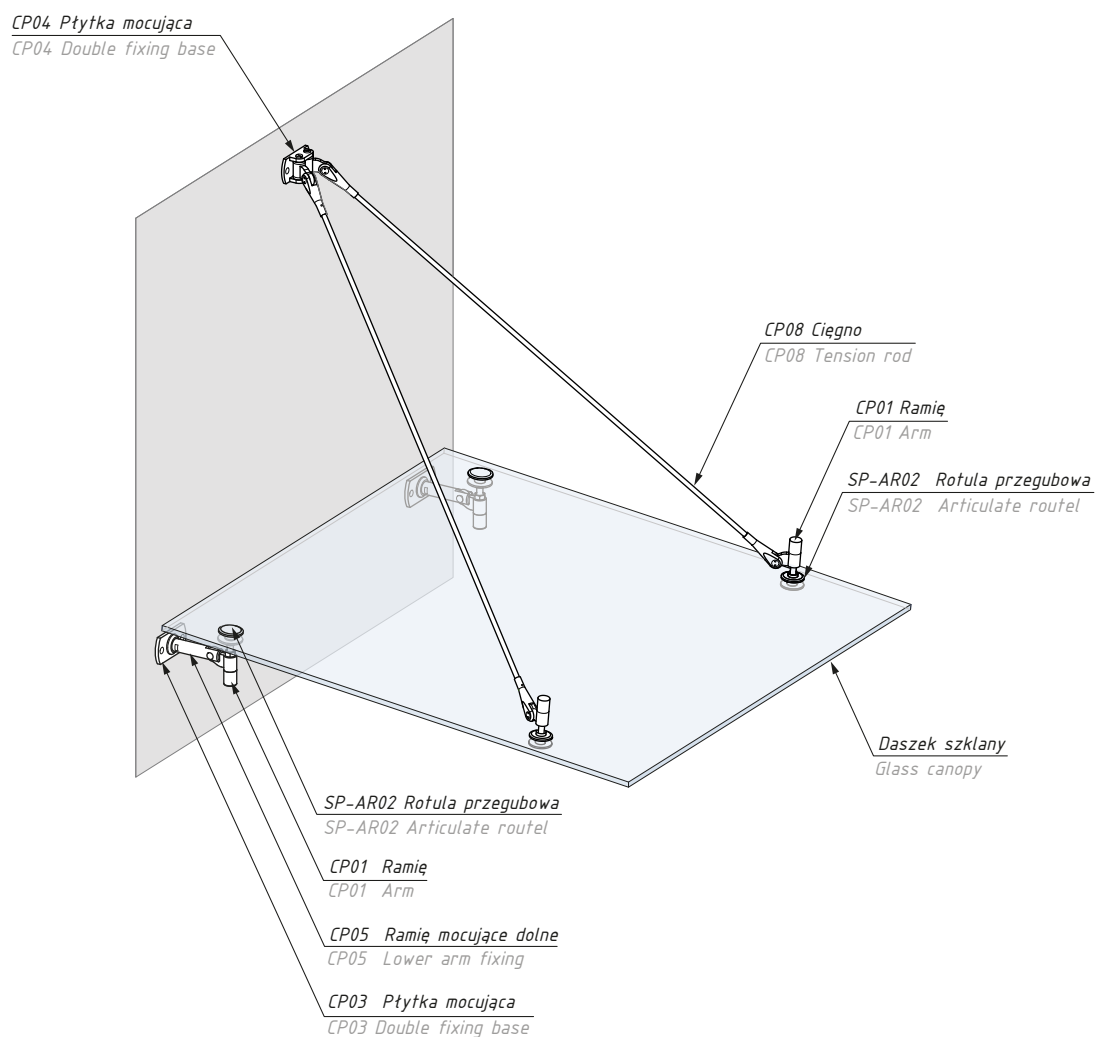
Przykładowe rozwiązanie
Example



Przykładowy daszek
Drawing example

Mocowanie typ B

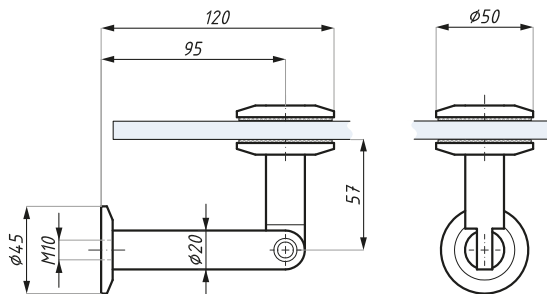
Przykładowe rozwiązanie
Example



Przykładowy daszek
Drawing example

MD15

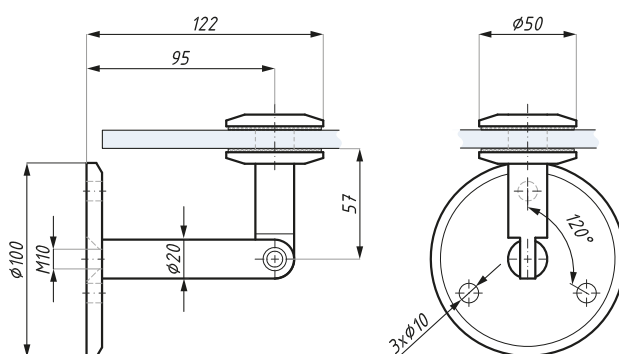
Mocowanie dolne pojedyncze
Bottom single fixing



Kod / Code	Wykończenie / Finish
MD15	satyna / satin
materiał: stal nierdzewna SUS 304	materiał: stainless steel SUS 304
grubość szkła (mm): 10 - 21,52	glass thickness (mm): 10 - 21,52
max. obciążenie (kg): 120	max load (kg): 120
zalecana siła dokręcania śrub (Nm): M8x16: 12 ; M10x50: 10	recommended torque force (Nm): M8x16: 12 ; M10x50: 10

MD15-OS

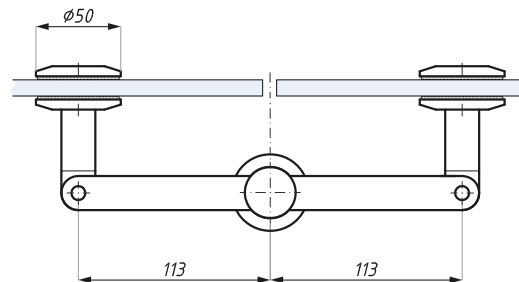
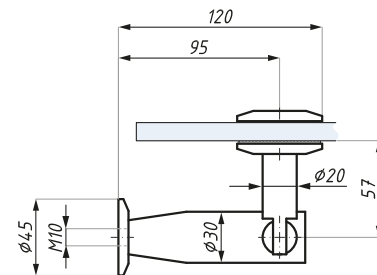
Mocowanie dolne pojedyncze boczne
Bottom single side fixing



Kod / Code	Wykończenie / Finish
MD15-OS	satyna / satin
materiał: stal nierdzewna SUS 304	materiał: stainless steel SUS 304
grubość szkła (mm): 10 - 21,52	glass thickness (mm): 10 - 21,52
max. obciążenie (kg): 120	max load (kg): 120
zalecana siła dokręcania śrub (Nm): M8x16: 12 ; M10x50: 10	recommended torque force (Nm): M8x16: 12 ; M10x50: 10

MD25

Mocowanie dolne podwójne
Bottom double fixing



Kod / Code

MD25

Wykończenie / Finish

satyna / satin

materiał: stal nierdzewna SUS 304

materiał: stainless steel SUS 304

grubość szkła (mm): 10 - 21,52

glass thickness (mm): 10 - 21,52

max. obciążenie (kg): 120

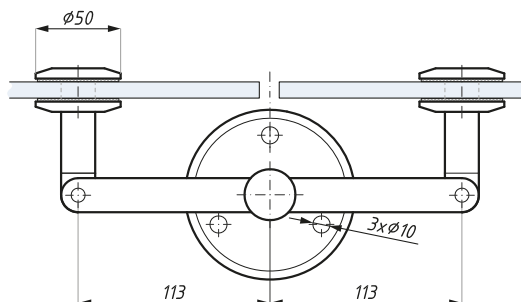
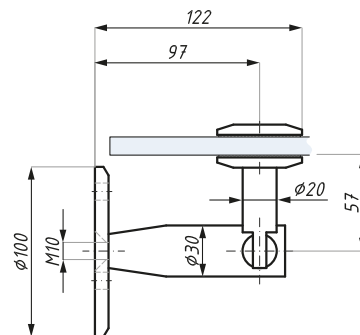
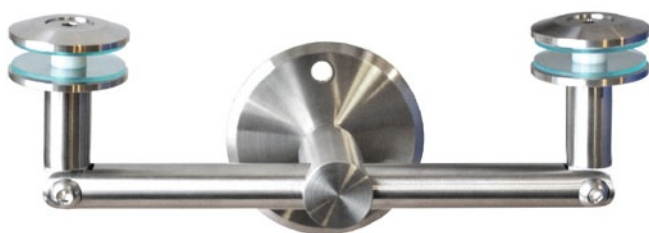
max load (kg): 120

zalecana siła dokręcania śrub (Nm):
M8x16: 12 ; M10x50: 10

recommended torque force (Nm):
M8x16: 12 ; M10x50: 10

MD25-OS

Mocowanie dolne podwójne boczne
Bottom double side fixing



Kod / Code

MD25-OS

Wykończenie / Finish

satyna / satin

materiał: stal nierdzewna SUS 304

materiał: stainless steel SUS 304

grubość szkła (mm): 10 - 21,52

glass thickness (mm): 10 - 21,52

max. obciążenie (kg): 120

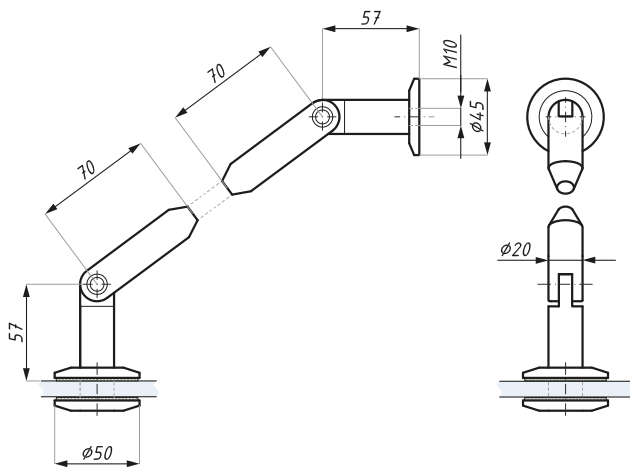
max load (kg): 120

zalecana siła dokręcania śrub (Nm):
M8x16: 12 ; M10x50: 10

recommended torque force (Nm):
M8x16: 12 ; M10x50: 10

MG15

Zestaw: mocowanie górne pojedyncze z rotulą
Set: top single fixing & rountel



Kod / Code

MG15

Wykończenie / Finish

satyna / satin

materiał: stal nierdzewna SUS 304

materiał: stainless steel SUS 304

grubość szkła (mm): 10 - 21,52

glass thickness (mm): 10 - 21,52

max. obciążenie (kg): 120

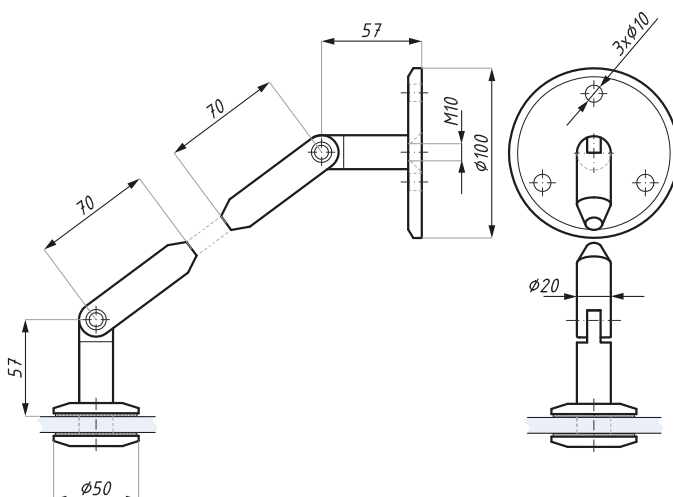
max load (kg): 120

zalecana siła dokręcania śrub (Nm):
M8x16: 12 ; M10x50: 10

recommended torque force (Nm):
M8x16: 12 ; M10x50: 10

MG15-OS

Zestaw: mocowanie górne pojedyncze boczne z rotulą
Set: top single side fixing & rountel



Kod / Code

MG15-OS

Wykończenie / Finish

satyna / satin

materiał: stal nierdzewna SUS 304

materiał: stainless steel SUS 304

grubość szkła (mm): 10 - 21,52

glass thickness (mm): 10 - 21,52

max. obciążenie (kg): 120

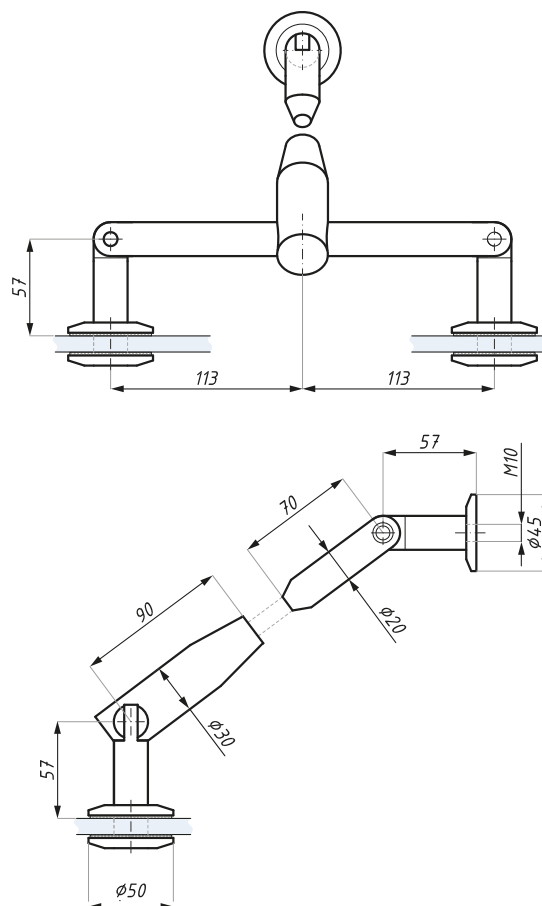
max load (kg): 120

zalecana siła dokręcania śrub (Nm):
M8x16: 12 ; M10x50: 10

recommended torque force (Nm):
M8x16: 12 ; M10x50: 10

MG25

Zestaw: mocowanie górne z podwójną rotulą
Set: top fixing & double rousel



Kod / Code

MG25

Wykończenie / Finish

satyna / satin

materiał: stal nierdzewna SUS 304

materiał: stainless steel SUS 304

grubość szkła (mm): 10 - 21,52

glass thickness (mm): 10 - 21,52

max. obciążenie (kg): 120

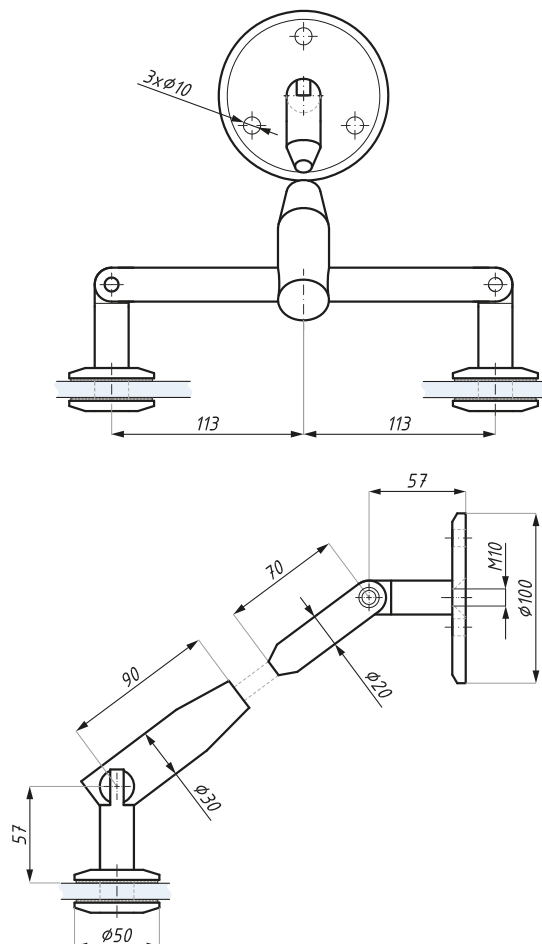
max load (kg): 120

zalecana siła dokręcania śrub (Nm):
M8x16: 12 ; M10x50: 10

recommended torque force (Nm):
M8x16: 12 ; M10x50: 10

MG25-OS

Zestaw: mocowanie górne boczne z podwójną rotulą
Set: top side fixing & double rousel



Kod / Code

MG25-OS

Wykończenie / Finish

satyna / satin

materiał: stal nierdzewna SUS 304

materiał: stainless steel SUS 304

grubość szkła (mm): 10 - 21,52

glass thickness (mm): 10 - 21,52

max. obciążenie (kg): 120

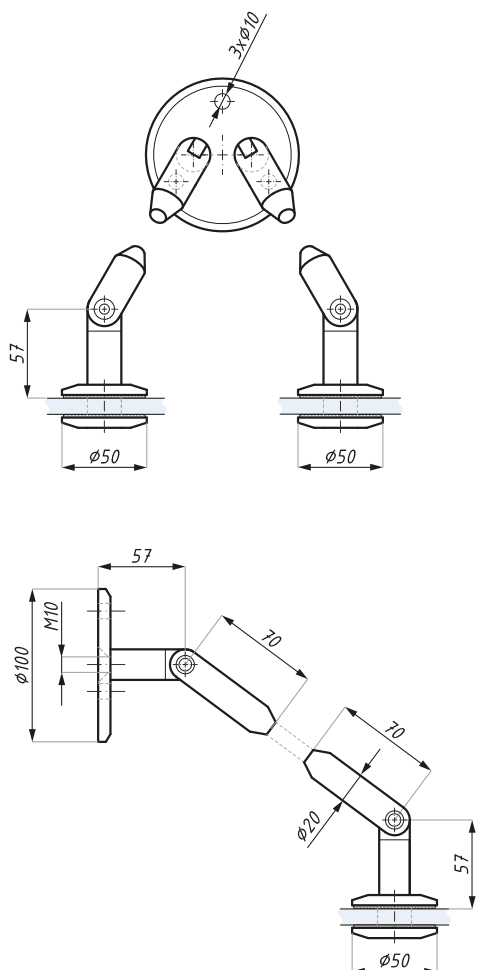
max load (kg): 120

zalecana siła dokręcania śrub (Nm):
M8x16: 12 ; M10x50: 10

recommended torque force (Nm):
M8x16: 12 ; M10x50: 10

MGV5

Zestaw: mocowanie górne typu "V" z dwiema rotulami
Set: top "V" type fixing & two routels



Kod / Code

MGV5

Wykończenie / Finish

satyna / satin

materiał: stal nierdzewna SUS 304

grubość szkła (mm): 10 - 21,52

max. obciążenie (kg): 2x120

zalecana siła dokręcania śrub (Nm):
M8x16: 12 ; M10x50: 10

materiał: stainless steel SUS 304

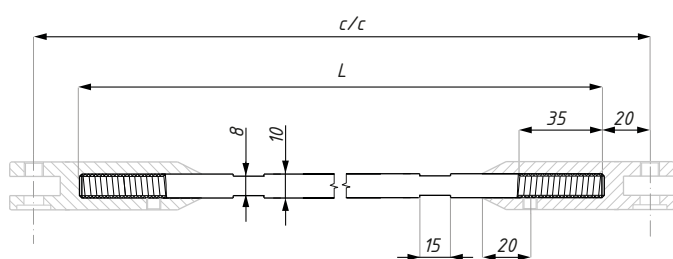
glass thickness (mm): 10 - 21,52

max load (kg): 2x120

recommended torque force (Nm):
M8x16: 12 ; M10x50: 10

MC

Cięgno
Tension rod



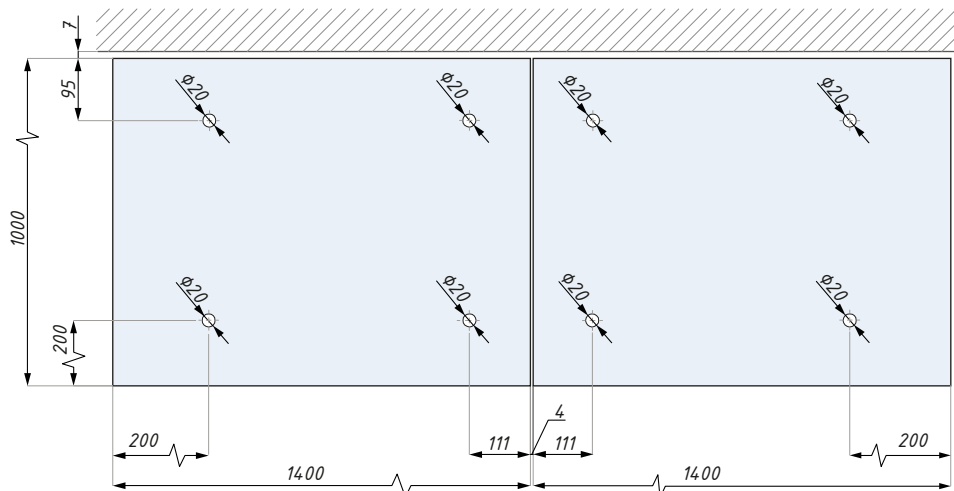
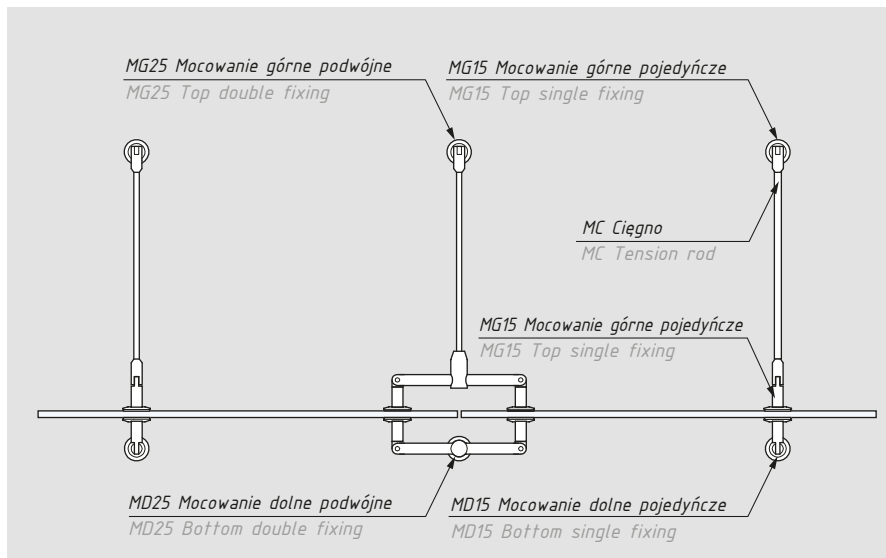
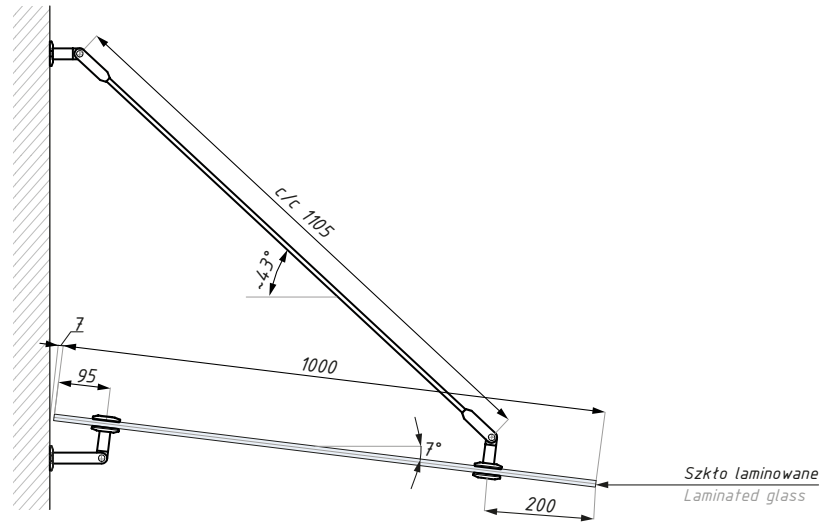
Kod / Code	Długość L (mm) Length L (mm)	Odległość c-c (mm) Distance c-c (mm)	Wykończenie Finish
MC-845	845	905	satyna / satin
MC-1045	1045	1105	satyna / satin
MC-1245	1245	1305	satyna / satin
MC-1445	1445	1505	satyna / satin
MC-1645	1645	1705	satyna / satin
MC-1845	1845	1905	satyna / satin
MC-2045	2045	2105	satyna / satin

materiał: stal nierdzewna SUS 304
regulacja c/c w zakresie ± 20 mm

materiał: stainless steel SUS 304
length adjustment ± 20 mm

Mocowanie typ B

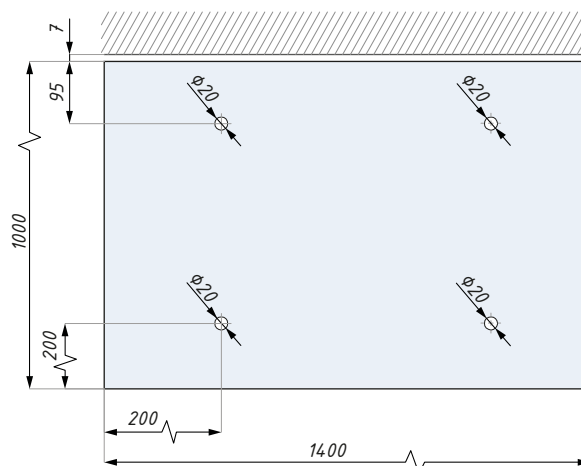
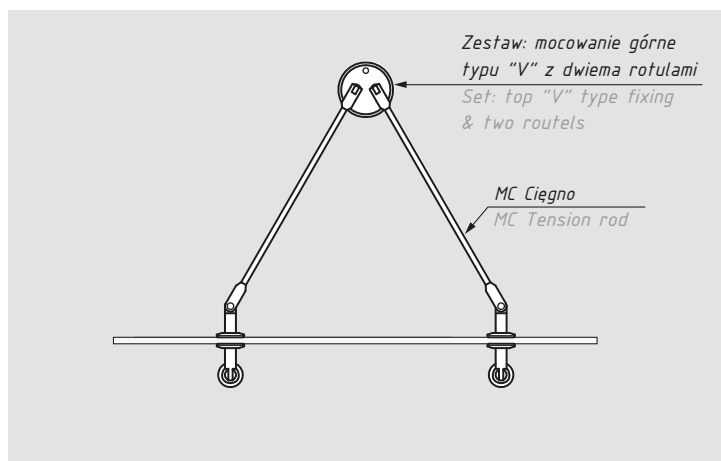
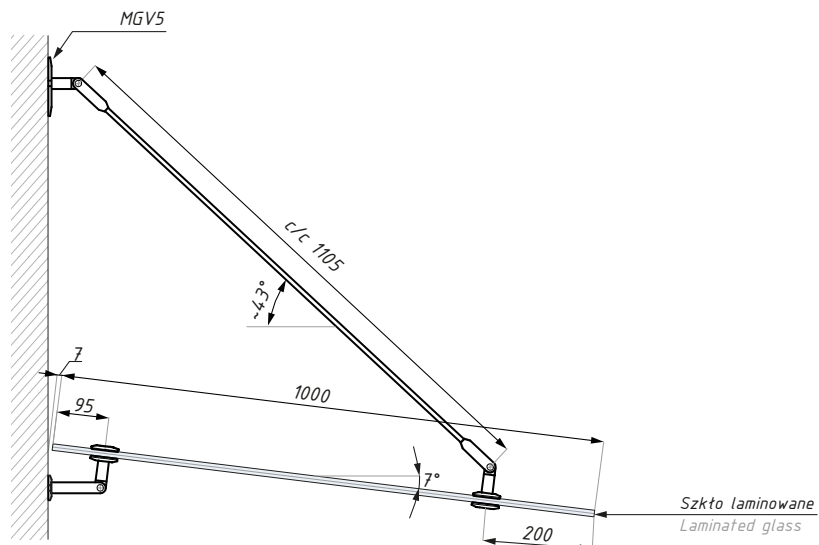
Mocowanie podwójne typ B
Double fixing B type



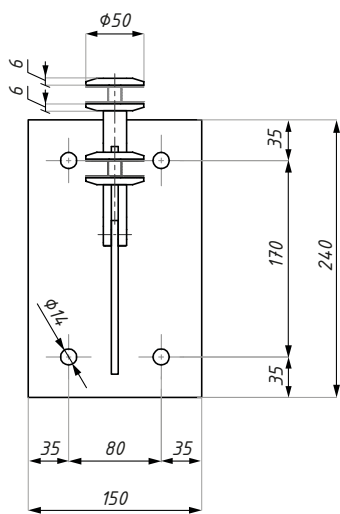
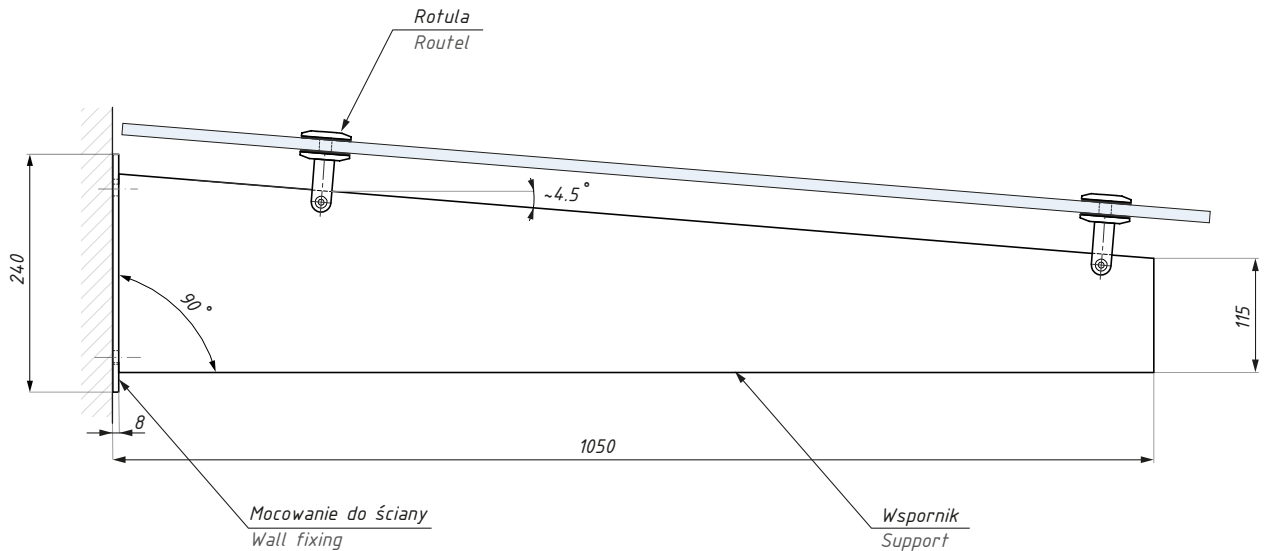
Przykładowy daszek
Drawing example

Mocowanie typ V

Mocowanie typ "V"
"V" type fixing



Przykładowy daszek
Drawing example



Mocowanie do ściany
Wall montage



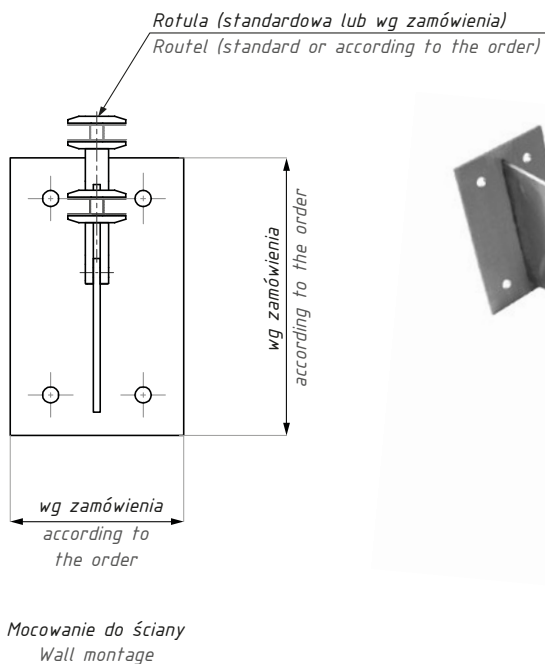
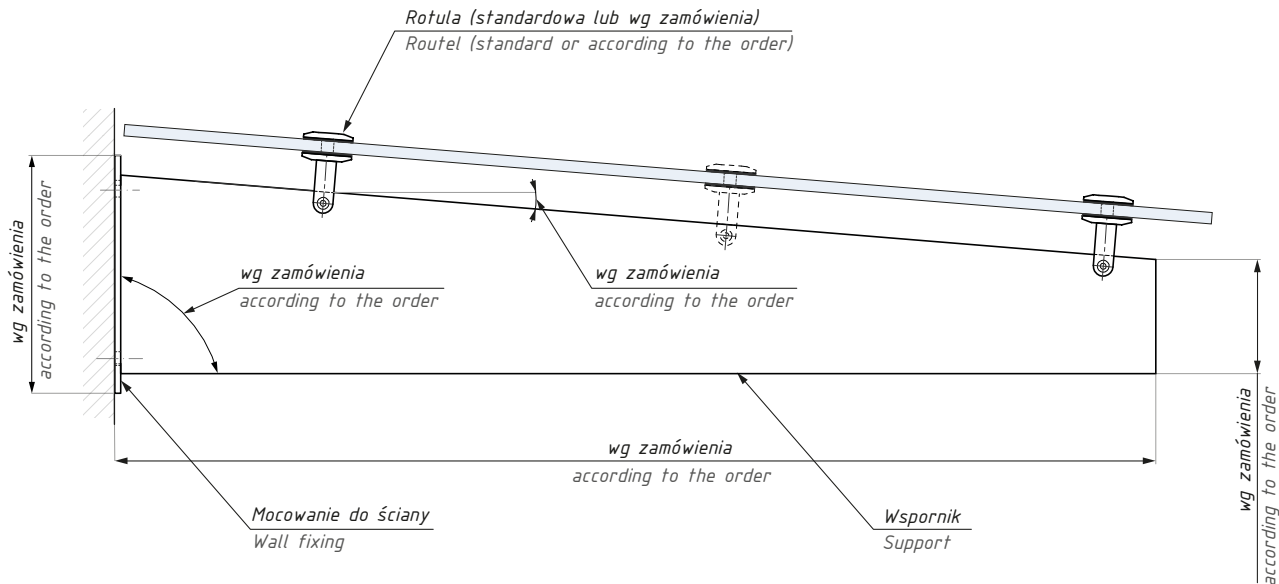
Zestaw zawiera / Set includes:

Produkt / Produkt	Sztuk / Pcs
mocowanie do ściany ze wspornikiem wall fixing with support	1
rotula / routel	2

Kod / Code	Wykończenie / Finish
MW-1	satyna / satin
materiał: stal nierdzewna	materiał: stainless steel
grubość szkła (mm): 10 - 21.52	glass thickness (mm): 10 - 21.52
max. obciążenie na jedno ramię (kg): 120	max. load per one arm (kg): 120
zalecana siła dokręcania śrub (Nm): M8x16: 12 ; M10x50: 10	recommended torque force (Nm): M8x16: 12 ; M10x50: 10

MW-NZ

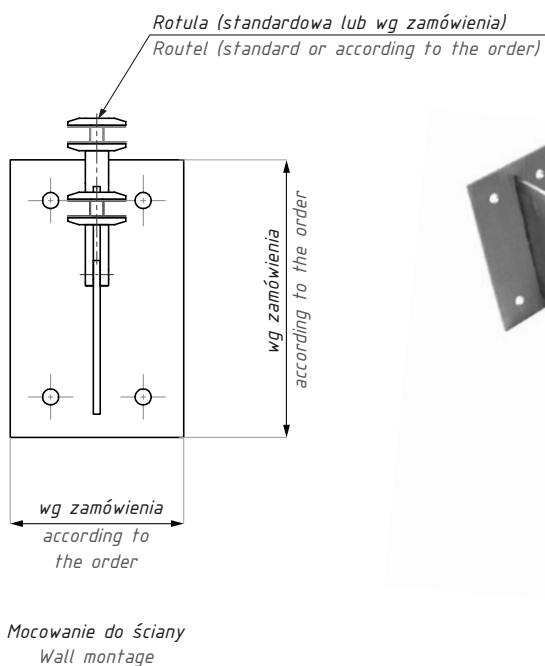
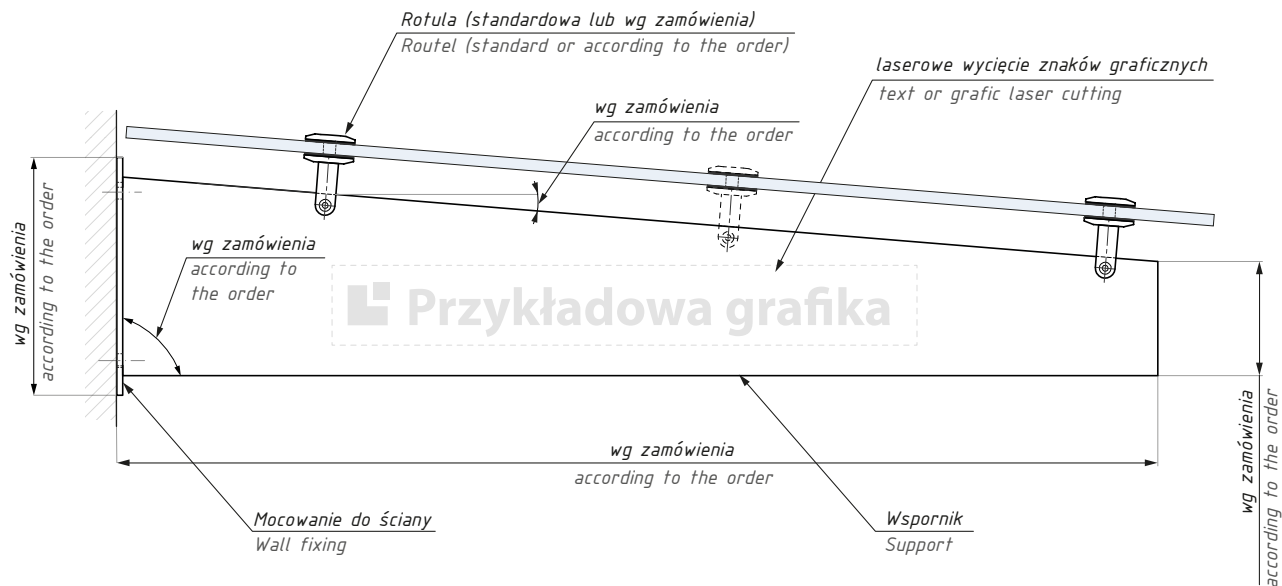
Mocowanie pojedyncze do daszku – zestaw
Single canopie's fixing – set



Zestaw zawiera / Set includes:

Produkt / Produkt	Sztuk / Pcs
mocowanie do ściany ze wspornikiem wall fixing with support	1
rotula / routel	wg zamówienia according to the order

Kod / Code	Wykończenie / Finish
MW-NZ	satyna / satin
materiał: stal nierdzewna	materiał: stainless steel
grubość szkła (mm): wg zamówienia	glass thickness (mm): according to the order



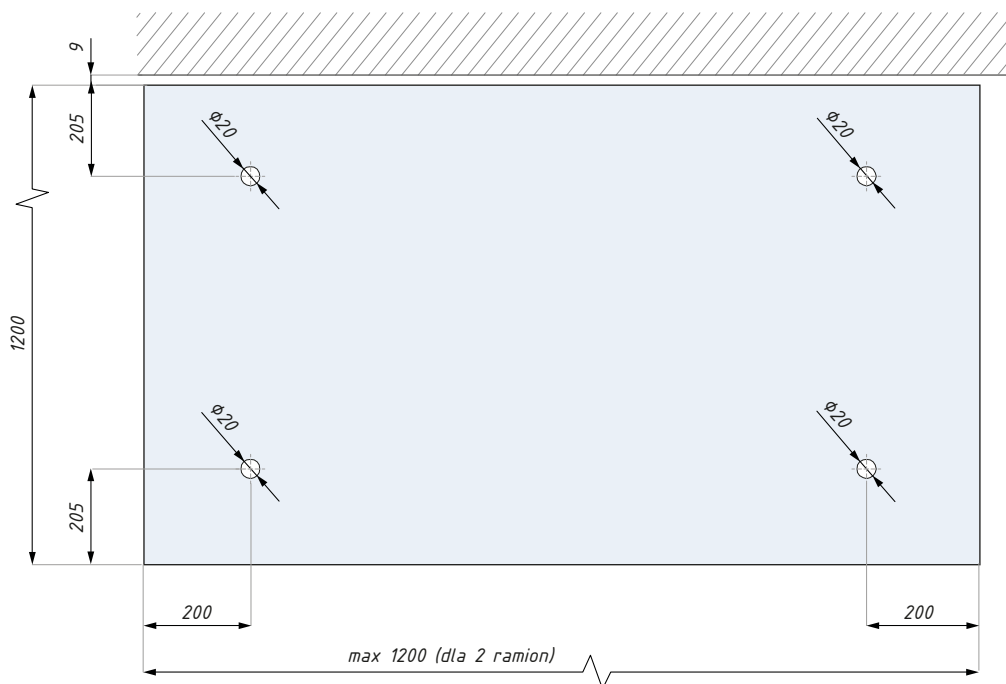
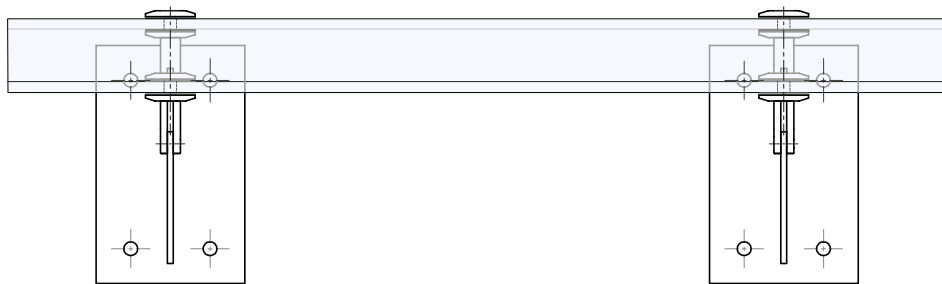
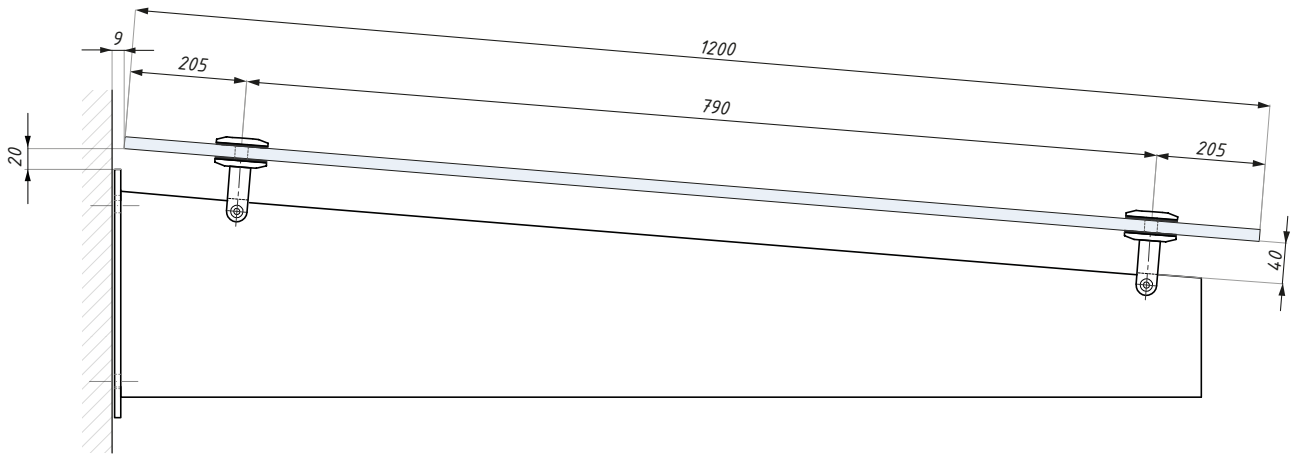
Zestaw zawiera / Set includes:

Produkt / Produkt	Sztuk / Pcs
mocowanie do ściany ze wspornikiem wall fixing with support	1
rotula / routel	wg zamówienia according to the order

Kod / Code	Wykończenie / Finish
MW-NZN	satyna / satin
materiał: stal nierdzewna	materiał: stainless steel
grubość szkła (mm): wg zamówienia	glass thickness (mm): according to the order
Laserowe wycięcie znaków graficznych	Text or grafic laser cutting

Mocowanie MARSALA

Przykładowe rozwiązanie dla MW-1
Example for MW-1



Przygotowanie szkła
Glass preparation





CDA POLSKA sp. z o.o. sp. k.

SIEDZIBA WROCŁAW

ul. Robotnicza 60
53-608 Wrocław

T: +48 71 797 80 28
F: +48 71 797 80 27
biuro@cdapolska.pl

ODDZIAŁ GDYNIA

ul. Morska 306 A
81-006 Gdynia

T/F: +48 58 719 28 78
gdynia@cdapolska.pl

ODDZIAŁ WARSZAWA

ul. Łodygowa 25
03-687 Warszawa

T/F: +48 22 675 05 89
warszawa@cdapolska.pl

www.cdapolska.pl





BALUSTRADY

BALUSTRADES

SIENA

Balustardy
Balustrades



BALUSTRADY
BALUSTRADES



AKCESORIA DO SZKŁA HARTOWANEGO



Profil balustradowy

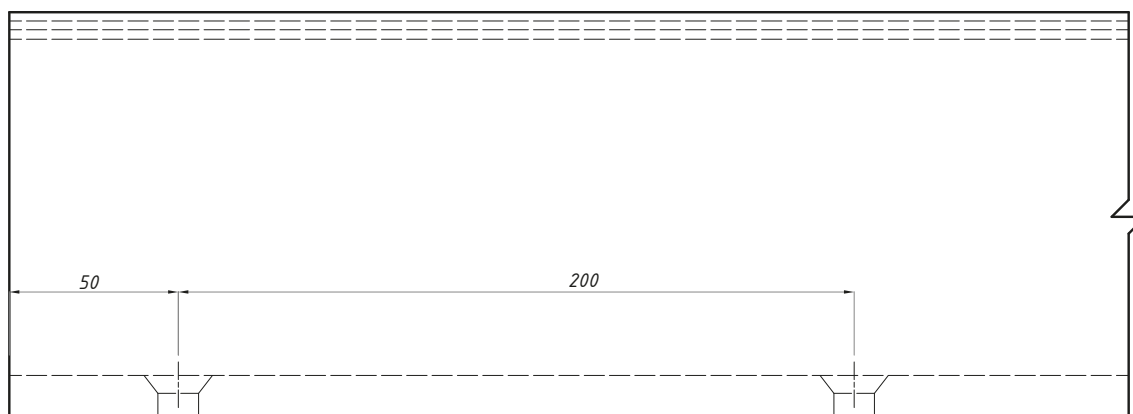
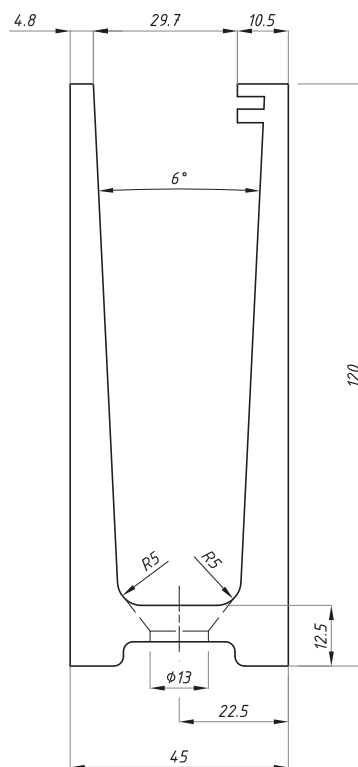
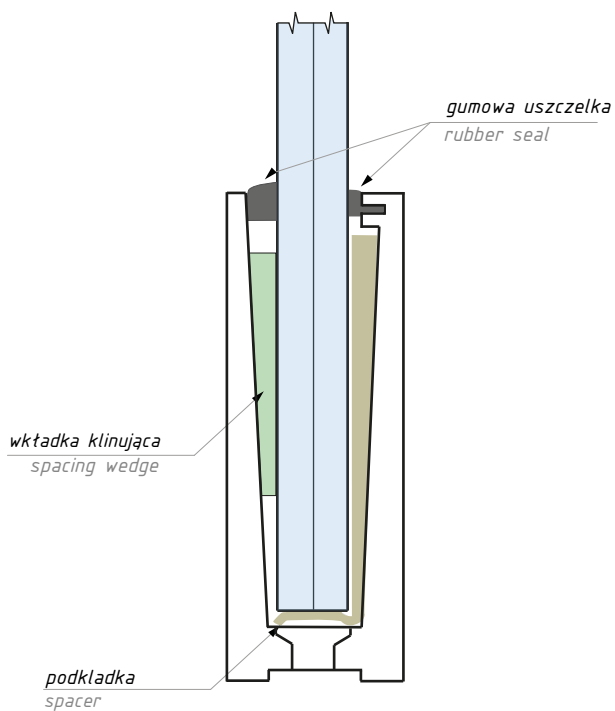
Profil balustradowy
Balustrade



Produkt / Product	Ilość / Pcs
profil główny/ main profile	1
podkładki / gaskets	set / set

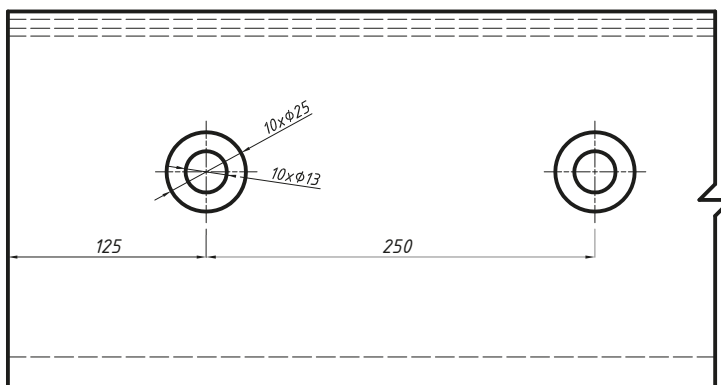
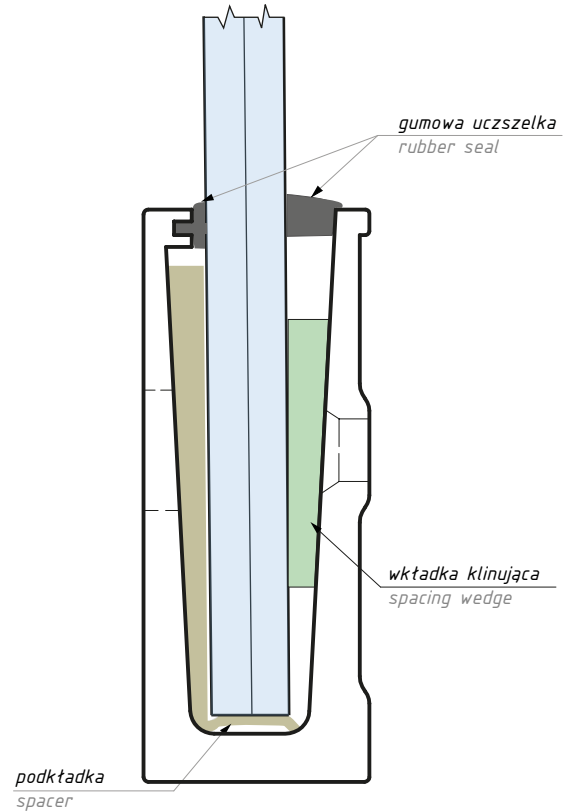
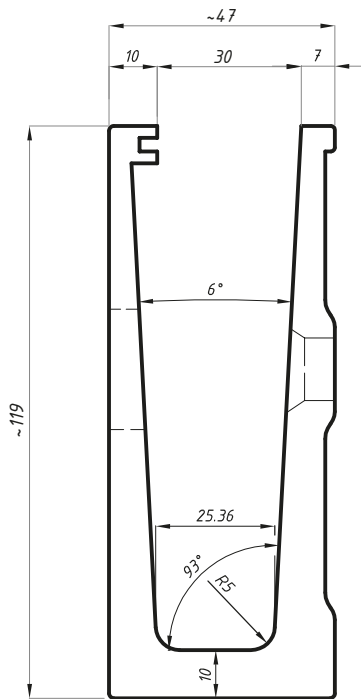
PB-U1

Profil balustradowy
 Montowany do podłogi; L=2500 mm
 Balustrade - top fixing; L=2500 mm



Kod / Code	Długość (mm) Length (mm)	Wykończenie Finish
PB-U1 AX	2500	anoda srebrna anodised aluminium
grubość szkła (mm): 12-21,52		glass thickness (mm): 12-21,52
materiał: aluminium		material: aluminium
nie zawiera uszczelki i klinów		seal and spacing wedge not included
Prosimy o wskazanie grubości szkła przy zamówieniu Please specify the glass thickness		

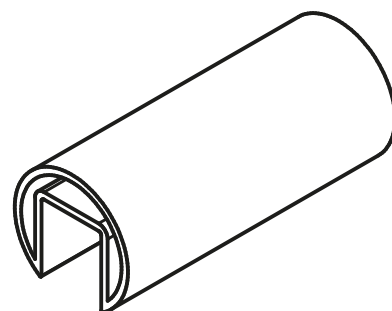
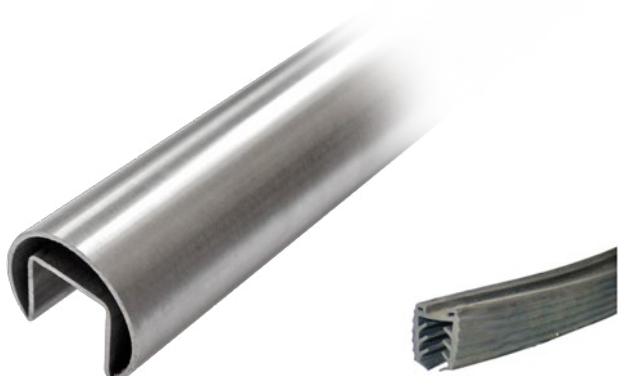
Profil balustradowy
Montowany do boku; L=2500 mm
Balustrade - side fixing; L=2500 mm



Kod / Code	Długość (mm) Length (mm)	Wykończenie Finish
PB-U2 NA	2500	anoda srebrna anodised aluminium
grubość szkła (mm): 12-21,52		glass thickness (mm): 12-21,52
materiał: aluminium		materiał: aluminium
nie zawiera uszczelki i klinów		seal and spacing wedge not included
Prosimy o wskazanie grubości szkła przy zamówieniu Please specify the glass thickness		

P-UNR

Poręcz nakładana na szkło - okrągła
Round handrail



Okrągła opręcz nakładana na szkło
Round handrail P-UNR

Kod / Code	Grubość szkła (mm) Glass thickness (mm)	Wykończenie Finish
P-UNR-8-10-11	8-10-11	satyna / satin
P-UNR-11.5-13.5	11.5-13.5	satyna / satin
P-UNR-16-17.5	16-17.5	satyna / satin
P-UNR-20-21.5	20-21.5	satyna / satin

materiał: stal nierdzewna SUS 316

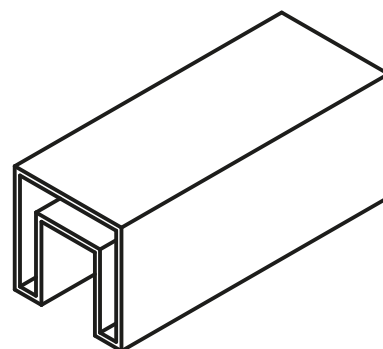
material: stainless steel SUS 316

Po szczegółowe informacje prosimy
o kontakt z działem handlowym

For more accessories please contact
sales department

P-UNP

Poręcz nakładana na szkło- prostokątna
Square handrail



Kwadratowa opręcz nakładana na szkło
Square handrail P-UNP

Kod / Code	Grubość szkła (mm) Glass thickness (mm)	Wykończenie Finish
P-UNP-8-10-11	8-10-11	satyna / satin
P-UNP-11.5-13.5	11.5-13.5	satyna / satin
P-UNP-16-17.5	16-17.5	satyna / satin
P-UNP-20-21.5	20-21.5	satyna / satin

materiał: stal nierdzewna SUS 316

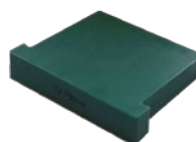
material: stainless steel SUS 316

Po szczegółowe informacje prosimy
o kontakt z działem handlowym

For more accessories please contact
sales department

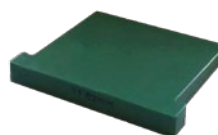
PB-G13

Komplet uszczelek z klinami do profilu balustradowego,
dla szkła 12.52; L=2500 mm
Seal set with spacing wedge to balustrade profile,
for glass 12.52; L=2500 mm



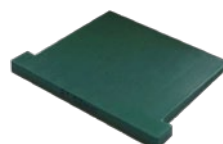
PB-G18

Komplet uszczelek z klinami do profilu balustradowego,
dla szkła 17.52; L=2500 mm
Seal set with spacing wedge to balustrade profile,
for glass 17.52; L=2500 mm



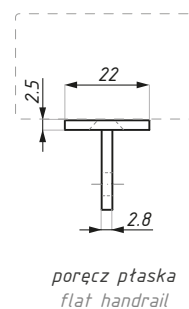
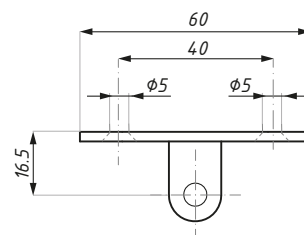
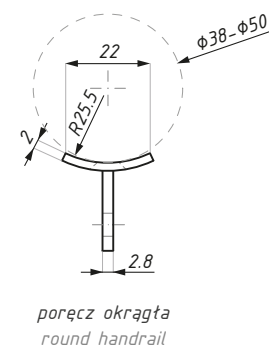
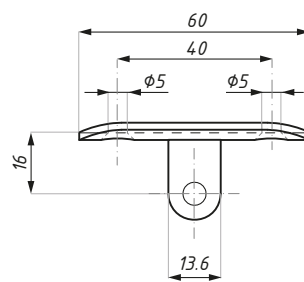
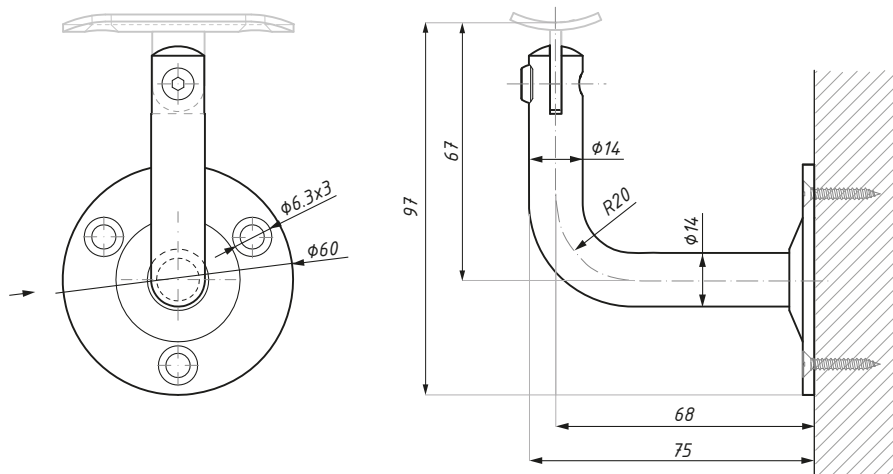
PB-G21

Komplet uszczelek z klinami do profilu balustradowego,
dla szkła 21.52; L=2500 mm
Seal set with spacing wedge to balustrade profile,
for glass 21.52; L=2500 mm



EB01

Wspornik balustradowy z regulowanym kątem nachylenia pochwyty, montaż do ściany
Elbow connector adjustable, wall montage

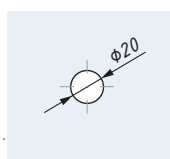
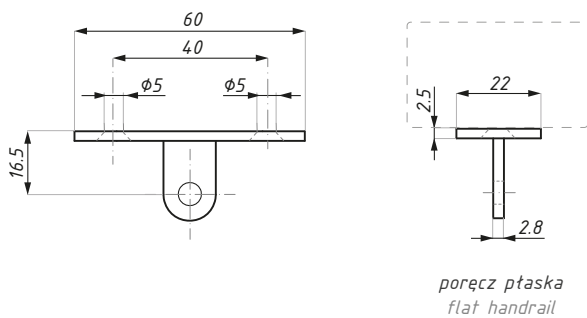
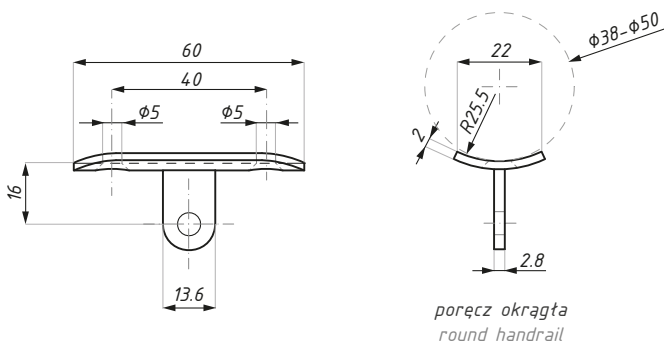
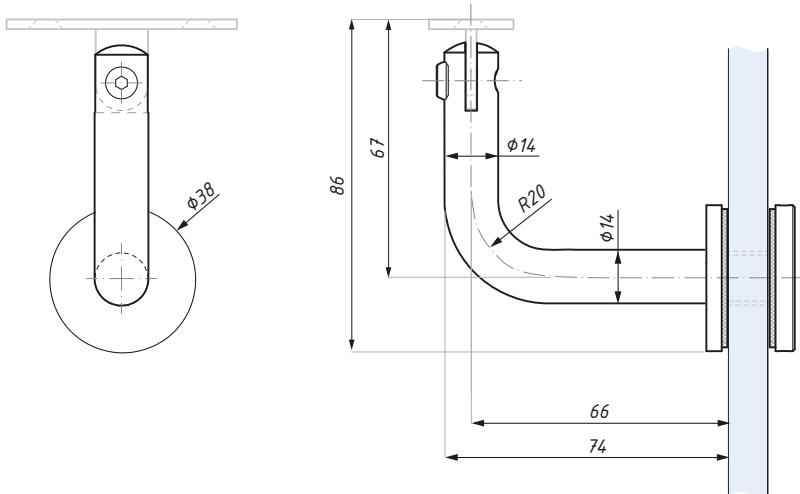


Kod / Code	Pochwyty Handrail	Wykończenie Finish
EB01-P00-SSS	płaska / flat	satyna / satin
EB01-P16-SSS	okrągła / round	satyna / satin

material: stal nierdzewna SUS 316

material: stainless steel SUS 316

Wspornik balustradowy z regulowanym kątem nachylenia pochwyty, montaż do szkła
Elbow connector adjustable, glass montage

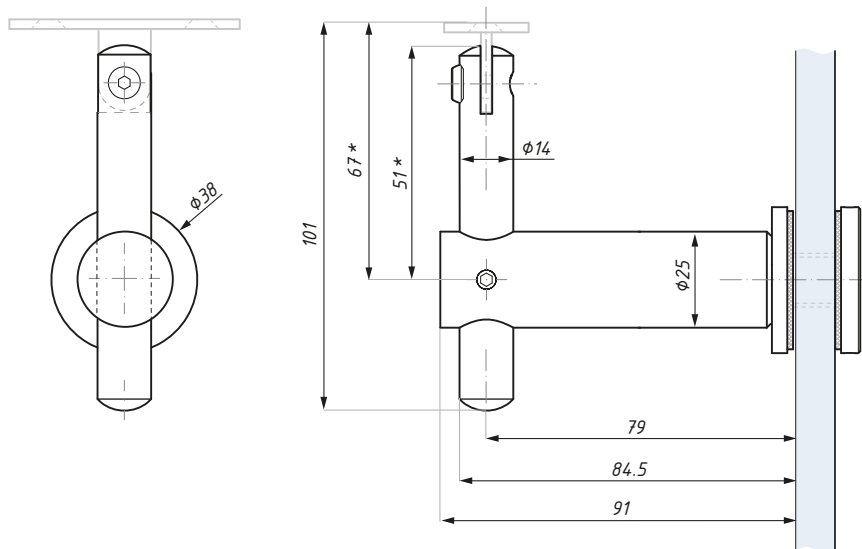


Przygotowanie szkła
Glass preparation

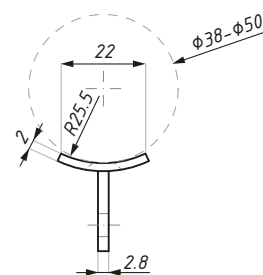
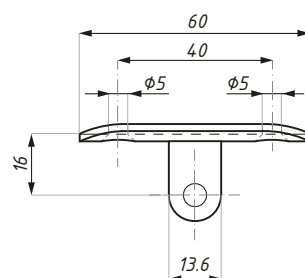
Kod / Code	Pochwyty Handrail	Wykończenie Finish
EB02-P00-SSS	płaska / flat	satyna / satin
EB02-P16-SSS	okrągła / round	satyna / satin
grubość szkła (mm): 10 - 21.52		glass thickness (mm): 10 - 21.52
materiał: stal nierdzewna SUS 316		material: stainless steel SUS 316

EB03

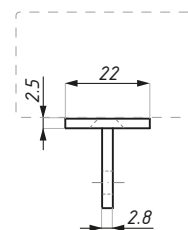
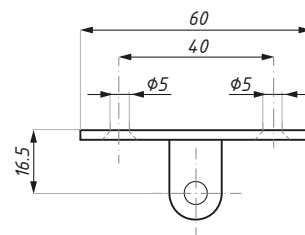
Wspornik balustradowy z regulowanym kątem nachylenia i regulowaną wysokością pochwytu, montaż do szkła
Elbow connector adjustable, glass montage



* regulowane / adjustable



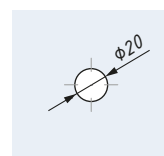
poręcz okrągła
round handrail



poręcz płaska
flat handrail

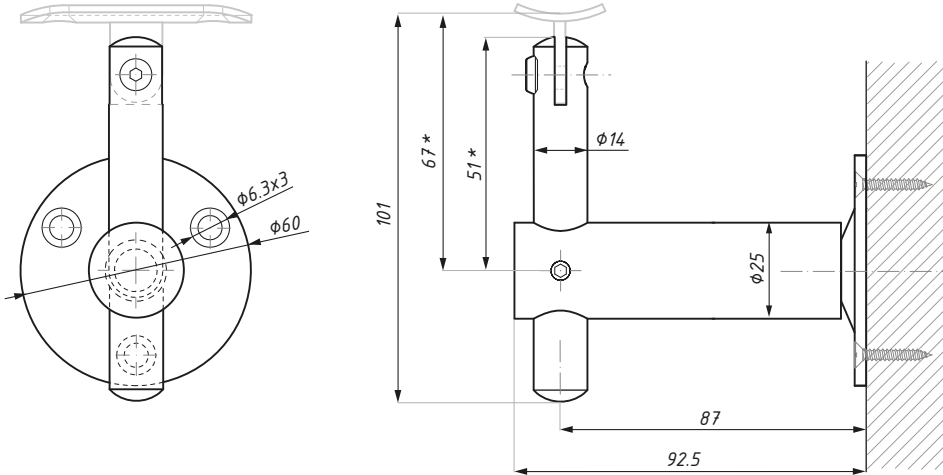
Kod / Code	Pochwył Handrail	Wykończenie Finish
EB03-P00-SSS	płaska / flat	satyna / satin
EB03-P16-SSS	okrągła / round	satyna / satin

grubość szkła (mm): 10 - 21.52 glass thickness (mm) : 10 - 21.52
material: stal nierdzewna SUS 316 material: stainless steel SUS 316

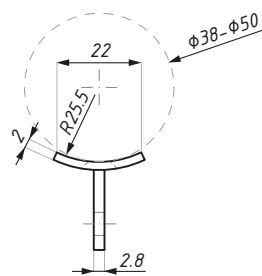
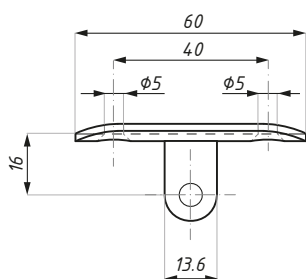


Przygotowanie szkła
Glass preparation

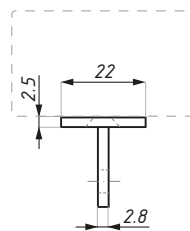
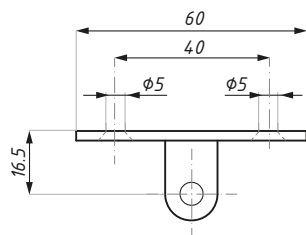
Wspornik balustradowy z regulowanym kątem nachylenia i regulowaną wysokością pochwytu, montaż do ściany
 Elbow connector adjustable, wall montage



* regulowane / adjustable



porecz okrągła
round handrail



porecz płaska
flat handrail



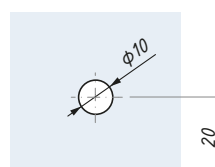
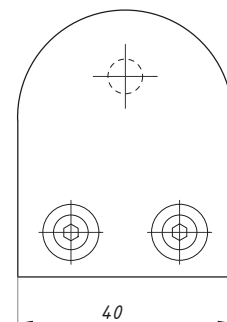
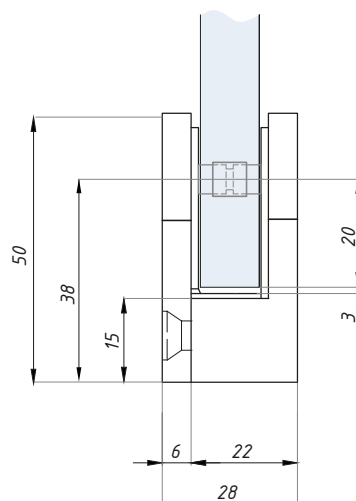
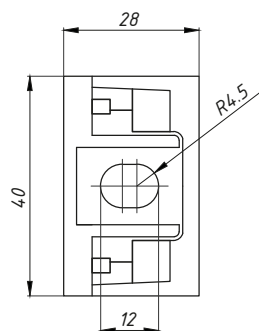
Kod / Code	Pochwył Handrail	Wykończenie Finish
EB04-P00-SSS	płaska / flat	satyna / satin
EB04-P16-SSS	okrągła / round	satyna / satin

material: stal nierdzewna SUS 316

material: stainless steel SUS 316

RB20-UP

Klamra 50x40x28, okrągła, na słupek płaski
Clamp - flat bar



Przygotowanie szkła
Glass preparation

Kod / Code	Grubość szkła (mm) Glass thickness (mm)	Wykończenie Finish
RB20-UP06	6	satyna / satin
RB20-UP07	6.76	satyna / satin
RB20-UP08	8	satyna / satin
RB20-UP09	8.76	satyna / satin
RB20-UP10	10	satyna / satin
RB20-UP11	10.76	satyna / satin

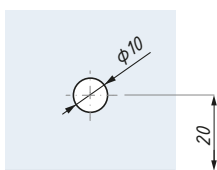
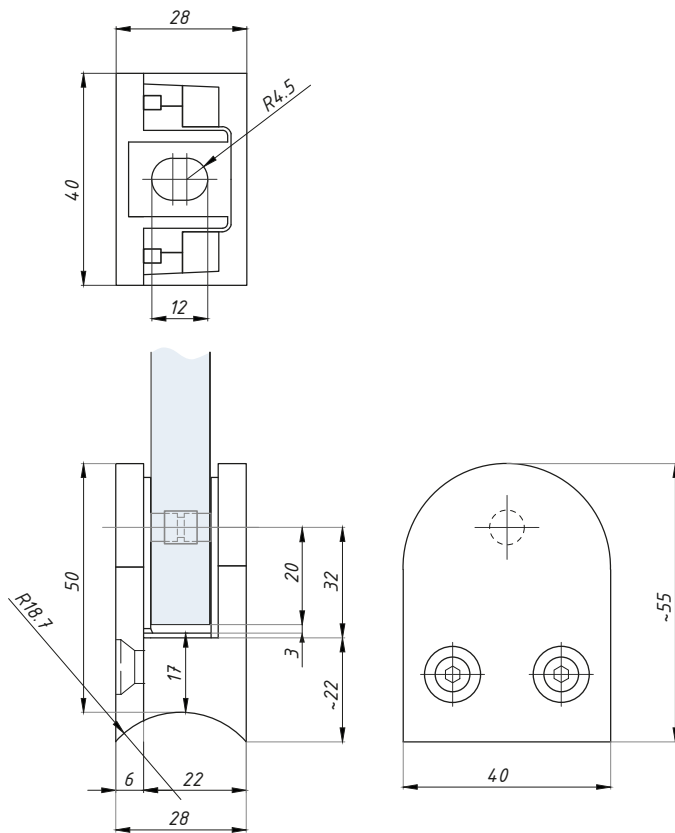
material: stal nierdzewna AISI 304

material: stainless steel AISI 304

Prosimy o wskazanie grubości szkła przy zamówieniu

Please specify the glass thickness

Klamra 55x40x28 okrągła, na słupek okrągły
Clamp - round bar



Przygotowanie szkła
Glass preparation

Kod / Code	Grubość szkła (mm) Glass thickness (mm)	Wykończenie Finish
RB20-UR06	6	satyna / satin
RB20-UR07	6.76	satyna / satin
RB20-UR08	8	satyna / satin
RB20-UR09	8.76	satyna / satin
RB20-UR10	10	satyna / satin
RB20-UR11	10.76	satyna / satin

materiał: stal nierdzewna AISI 304

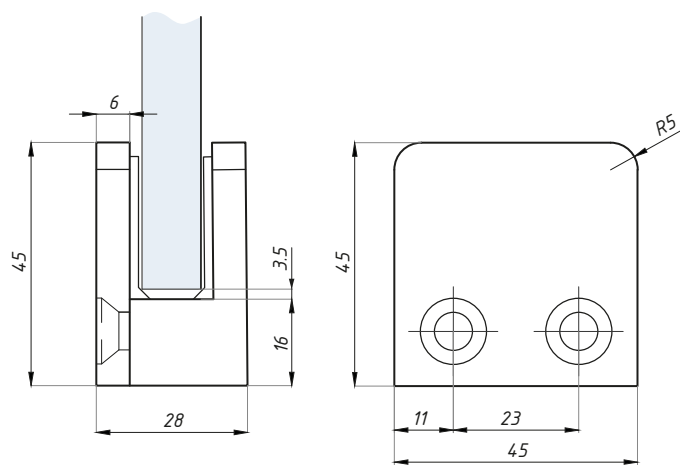
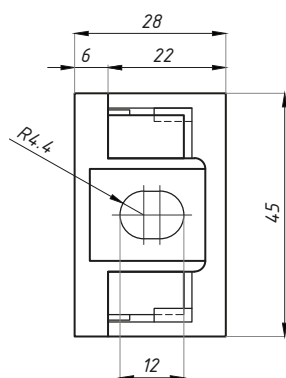
material: stainless steel AISI 304

Prosimy o wskazanie grubości szkła przy zamówieniu

Please specify the glass thickness

RB21-UP

Klamra 45x45x26, kwadratowa, na słupek płaski
Clamp - flat bar



Kod / Code	Grubość szkła (mm) Glass thickness (mm)	Wykończenie Finish
RB21-UP06	6	satyna / satin
RB21-UP07	6.76	satyna / satin
RB21-UP08	8	satyna / satin
RB21-UP09	8.76	satyna / satin
RB21-UP10	10	satyna / satin
RB21-UP11	10.76	satyna / satin

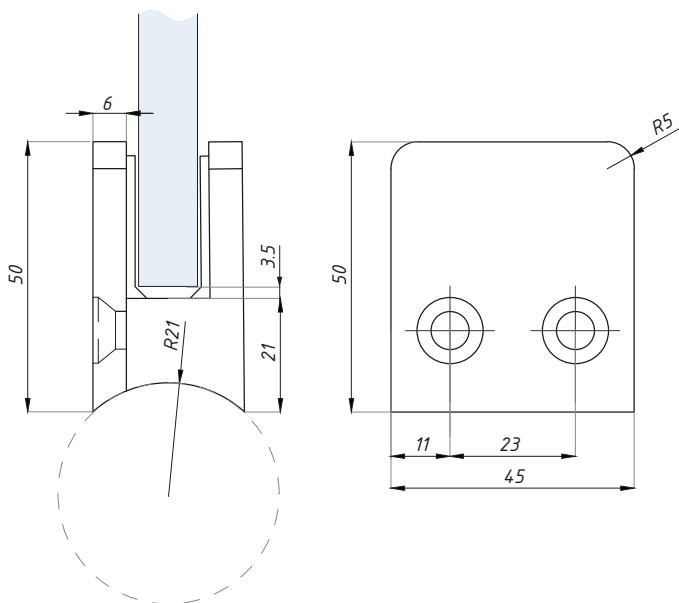
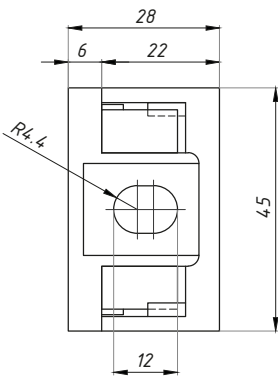
materiał: stal nierdzewna AISI 304

material: stainless steel AISI 304

Prosimy o wskazanie grubości szkła przy zamówieniu

Please specify the glass thickness

Klamra 45x45x26, kwadratowa, na słupek okrągły
Clamp - round bar



Kod / Code	Grubość szkła (mm) Glass thickness (mm)	Wykończenie Finish
RB21-UR06	6	satyna / satin
RB21-UR07	6.76	satyna / satin
RB21-UR08	8	satyna / satin
RB21-UR09	8.76	satyna / satin
RB21-UR10	10	satyna / satin
RB21-UR11	10.76	satyna / satin

materiał: stal nierdzewna AISI 304

material: stainless steel AISI 304

Prosimy o wskazanie grubości szkła przy zamówieniu

Please specify the glass thickness

RB22-UP

Klamra 63x45x28, okrągła, na słupek płaski
Clamp - flat bar



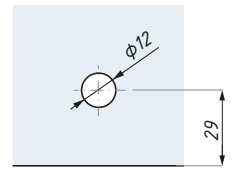
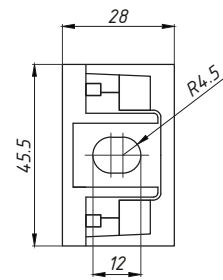
Kod / Code	Grubość szkła (mm) Glass thickness (mm)	Wykończenie Finish
RB22-UP08	8	satyna / satin
RB22-UP09	8.76	satyna / satin
RB22-UP10	10	satyna / satin
RB22-UP11	10.76	satyna / satin

material: stal nierdzewna AISI 304

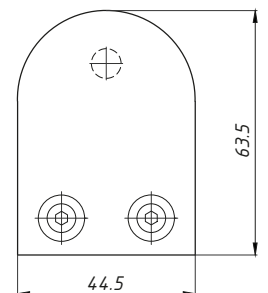
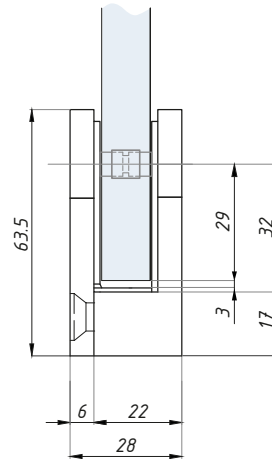
material: stainless steel AISI 304

Prosimy o wskazanie grubości szkła przy zamówieniu

Please specify the glass thickness



Przygotowanie szkła
Glass preparation



RB22-UR

Klamra 63x45x28, okrągła, na słupek okrągły
Clamp - round bar



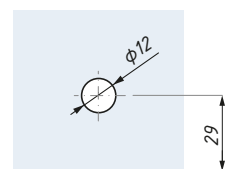
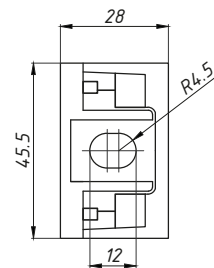
Kod / Code	Grubość szkła (mm) Glass thickness (mm)	Wykończenie Finish
RB22-UR08	8	satyna / satin
RB22-UR09	8.76	satyna / satin
RB22-UR10	10	satyna / satin
RB22-UR11	10.76	satyna / satin

material: stal nierdzewna AISI 304

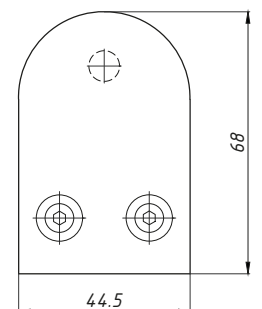
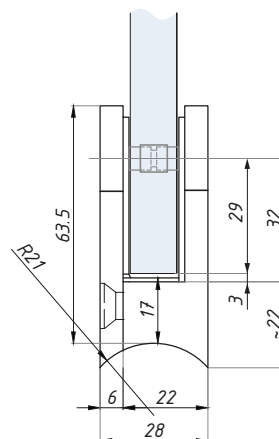
material: stainless steel AISI 304

Prosimy o wskazanie grubości szkła przy zamówieniu

Please specify the glass thickness

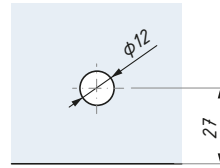
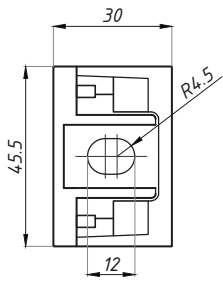


Przygotowanie szkła
Glass preparation

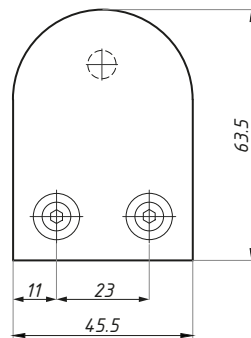
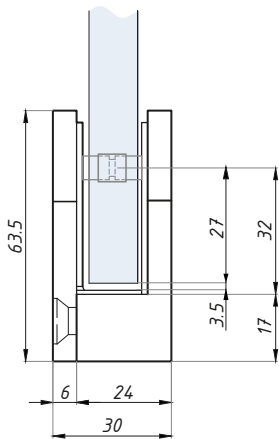


RB25-UP

Klamra 63x45x30 okrągła, na słupek płaski
Clamp - flat bar



Przygotowanie szkła
Glass preparation



Kod / Code	Grubość szkła (mm) Glass thickness (mm)	Wykończenie Finish
RB25-UP12	12	satyna / satin
RB25-UP13	12.76	satyna / satin

materiał: stal nierdzewna AISI 304

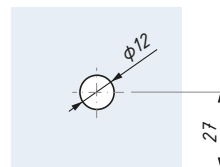
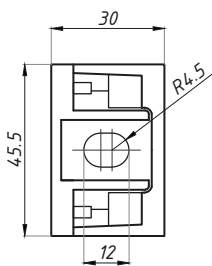
materiał: stainless steel AISI 304

Prosimy o wskazanie grubości szkła przy zamówieniu

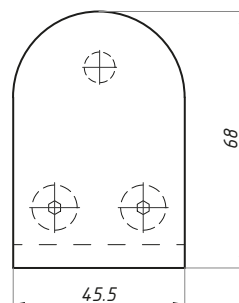
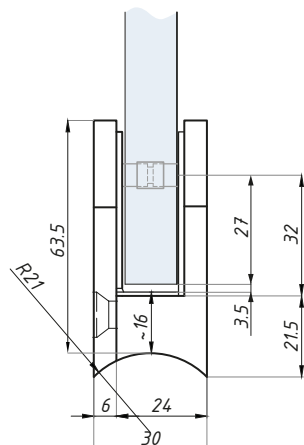
Please specify the glass thickness

RB25-UR

Klamra 63x45x30, okrągła, na słupek okrągły
Clamp - round bar



Przygotowanie szkła
Glass preparation



Kod / Code	Grubość szkła (mm) Glass thickness (mm)	Wykończenie Finish
RB25-UR12	12	satyna / satin
RB25-UR13	12.76	satyna / satin

materiał: stal nierdzewna AISI 304

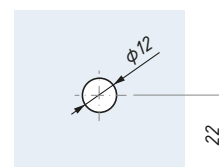
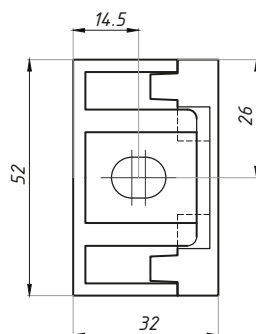
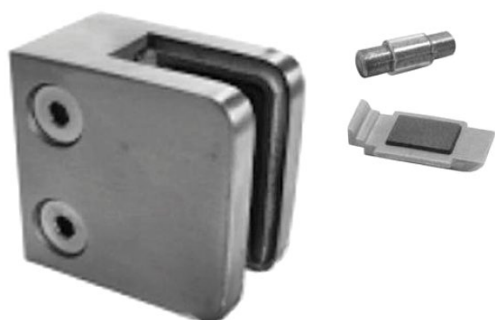
materiał: stainless steel AISI 304

Prosimy o wskazanie grubości szkła przy zamówieniu

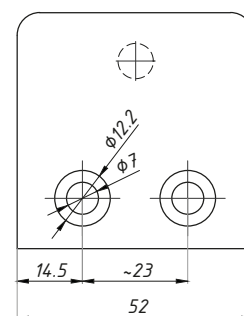
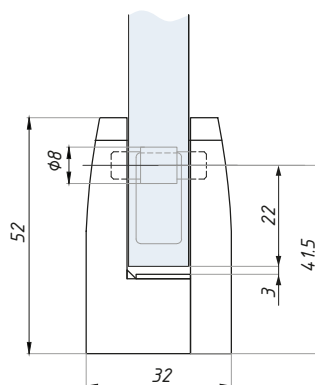
Please specify the glass thickness

RB26-UP

Klamra 55x55x35, kwadratowa z podporą, na słupek płaski
Clamp - flat bar



Przygotowanie szkła
Glass preparation



Kod / Code	Grubość szkła (mm) Glass thickness (mm)	Wykończenie Finish
RB26-UP08	8	satyna / satin
RB26-UP09	8.76	satyna / satin
RB26-UP10	10	satyna / satin
RB26-UP11	10.76	satyna / satin
RB26-UP12	12	satyna / satin
RB26-UP13	12.76	satyna / satin

materiał: stal nierdzewna AISI 304

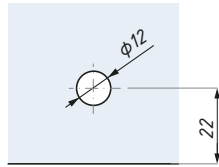
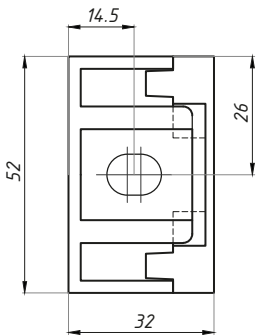
materiał: stainless steel AISI 304

Prosimy o wskazanie grubości szkła przy zamówieniu

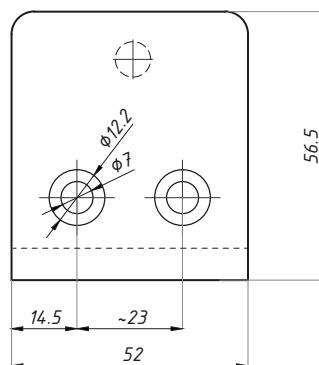
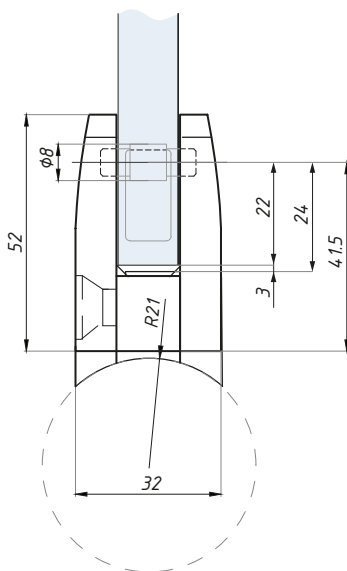
Please specify the glass thickness

RB26-UR

Klamra 55x55x35, kwadratowa z podporą, na słupek okrągły
Clamp - round bar



Przygotowanie szkła
Glass preparation



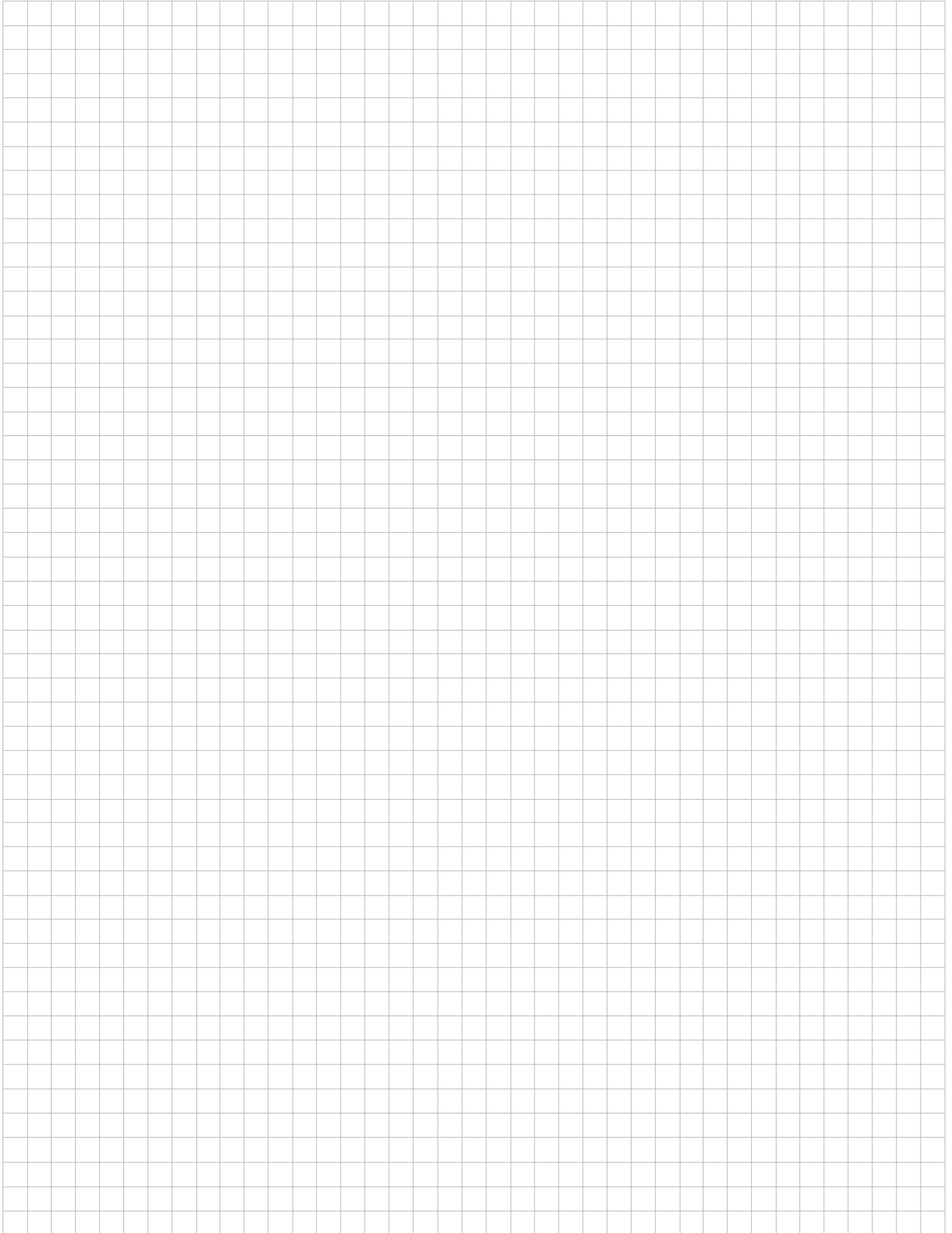
Kod / Code	Grubość szkła (mm) Glass thickness (mm)	Wykończenie Finish
RB26-UR08	8	satyna / satin
RB26-UR09	8.76	satyna / satin
RB26-UR10	10	satyna / satin
RB26-UR11	10.76	satyna / satin
RB26-UR12	12	satyna / satin
RB26-UR13	12.76	satyna / satin

materiał: stal nierdzewna AISI 304

material: stainless steel AISI 304

Prosimy o wskazanie grubości szkła przy zamówieniu

Please specify the glass thickness







CDA POLSKA sp. z o.o. sp. k.

SIEDZIBA WROCŁAW

ul. Robotnicza 60
53-608 Wrocław

T: +48 71 797 80 28

F: +48 71 797 80 27
biuro@cdapolska.pl

ODDZIAŁ GDYNIA

ul. Morska 306 A
81-006 Gdynia

T/F: +48 58 719 28 78

gdynia@cdapolska.pl

ODDZIAŁ WARSZAWA

ul. Łodygowa 25
03-687 Warszawa

T/F: +48 22 675 05 89

warszawa@cdapolska.pl

www.**cdapolska**.pl





CDA POLSKA sp. z o.o. sp. k.

SIEDZIBA WROCŁAW

ul. Robotnicza 60
53-608 Wrocław

T: +48 71 797 80 28

F: +48 71 797 80 27
biuro@cdapolska.pl

ODDZIAŁ GDYNIA

ul. Morska 306 A
81-006 Gdynia

T/F: +48 58 719 28 78

gdynia@cdapolska.pl

ODDZIAŁ WARSZAWA

ul. Łodygowa 25
03-687 Warszawa

T/F: +48 22 675 05 89

warszawa@cdapolska.pl

www.cdapolska.pl

