

HARKITTUUN KOKONAISUUTEEN
ABLOY® VETIMET

AJATUKSIA JA OIVALLUKSIA -Suomalaista muotoilua

Design on tuotteen ulkonäköä, tuntumaa, käyttömukavuutta ja ennenkaikkea toimivuutta. Design on inhimillisten tarpeiden ymmärtämistä, innovaatioita ja parhaita perinteitä. Haluamme tehdä jokapäiväisestä elämästä sinulle sujuvampaa ja turvallisempaa.

ABLOY VETIMET tuovat monenlaista ilmettä elinympäristöön; modernia, perinteistä, nuorekasta - mitä sitten haluatkin. Pienten yksityiskohtien luovat ratkaisut antavat viimeisen silauksen harkittuun kokonaisuuteen.

Sisällys

Pintakäsittelyt	3
ABLOY® PRESTO	4
ABLOY® PARLAMENT	5
ABLOY® ERGO	6
ABLOY® FORMA	7
ABLOY® INOXI	8-9
Muut vetimet	10
Lanka- ja nuppivetimet	11
ABLOY® PIKKUPAINIKE	12
ABLOY® EXIT	13
Vedinten valinta ja sijoitteluvinkit	14
Kiinnitysvaihtoehdot ja valintaulukko	15

PINTAKÄSITTELYT

Dragon

Ruostumaton teräs

Satiini

Kiillotettu messinki

Kromi

Hopea-anodisointi

Graphite
(RAL790-M)



Alumiinin-
harmaa
(RAL9006)



Musta (RAL9005)



Valkoinen
(RAL9010)



BAKTEERIT TUHOAVA ABLOY® ACTIVE

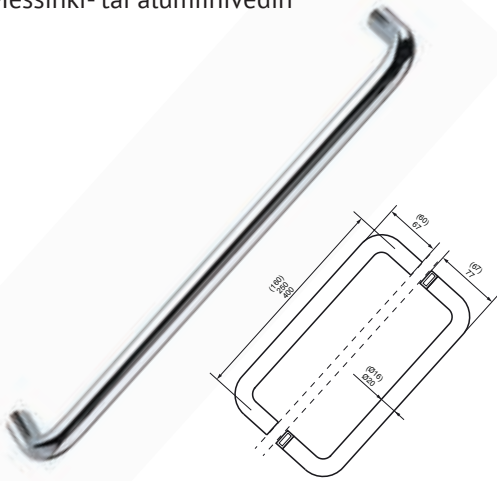
- ACTIVE nyt vakiona maalatuissa perusväreissä!

ABLOY ACTIVE tuhoaa 99% yleisimmistä bakteereista ja tehoaa jopa MRSA-sairaalabakteeriin.

Erikoisvärit saatavilla RAL-värikartan mukaan. Vetimiä saatavilla myös ABLOY ACTIVE ominaisuudella (kts. valintataulukko esitteen lopussa).

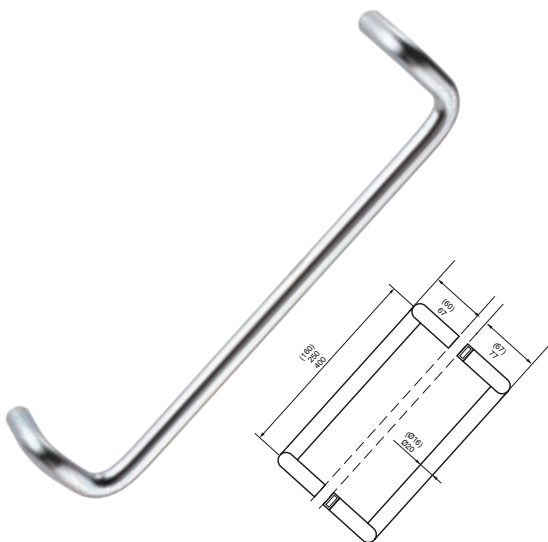
ABLOY® PRESTO 137

Messinki- tai alumiinivedin



ABLOY® PRESTO 138

Messinki- tai alumiinivedin



ABLOY® PRESTO ja PARLAMENT VETIMET

on valmistettu vahvasta messinkitangosta. Vetimet on tarkoitettu kulutuskestävyyttä vaativiin kohteisiin ja sopivat hyvin julkisiin rakennuksiin ja ostoskeskuksiin.

Monilla kiinnitystavoilla ja asemointimahdollisuuksilla luot uutta ilmettä oviympäristöön. Sarjaan kuuluu hyvin eleettömiä malleja, joilla luot harmonisen tunnelman kohteeseen. PRESTO-vetimistä on saatavilla myös alumiiniversiot.



ABLOY® PARLAMENT 210

Messinkivedin

Mittatilausvedin, jonka pituuden voi määrittää 200-1100 mm välille. Vetimen eri osat voidaan pintäkäsittää oheisen taulukon mukaan.



ABLOY® PARLAMENT 216

Messinkivedin



ABLOY® PARLAMENT 220

Messinkivedin



ABLOY® PARLAMENT vetimet mittatilaustyönä

PARLAMENT vetimiä on mahdollista suunnitella oven mittaiseksi tai halutulla kokoonpanolla (esim. PARLAMENT 230-240 mallit). Kun vedintä suunnitellaan, on seuraavat asiat otettava huomioon:

- Vetimen perusmalli (katso mallit mittatilauslomakkeilta)
- Vetimen kokonaismitta (kiinnitysvälit)
- Vetimen alaosan pituus
- Eri osien pintäkäsittelyt
- Vetimen kätsisyys, kun valittu on käsinen

	Runko	Käsiosa	Tukikilpi
Kiillotettu messinki	*	*	*
Kromi	*	*	*
Satiini	*	*	*
Maalattu		*	*



ABLOY PARLAMENT -vetimistä on saatavilla vakio- ja mittatilaustuotteita, joiden käsi- ja runko-osat on mahdollisuus saada eri halkaisijapaksuuksilla. Pintäkäsittelyvaihtoehtoja on useita ja mittatilausvetimien tilausta varten on oma dokumentti kotisivuillamme www.abloy.fi

ABLOY® ERGO 325



ABLOY® ERGO 326



ABLOY® ERGO ja FORMA

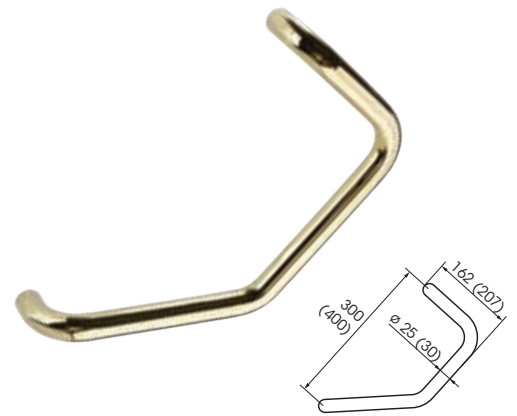
vetimet ovat muotoilultaan rohkeampia, joilla voidaan korostaa huolella valittuja kokonaisuuksia ja luoda tyylikkäitä ratkaisuja. Vetimet on valmistettu kestävästä messingistä. Sopivia käyttökohteita vetimille ovat esimerkiksi toimistorakennukset ja julkiset kiinteistöt.



VETIMET


ABLOY® FORMA 340

Huom!
Oven kätsisyys
huomioitava
tilattaessa K-vedintä



ABLOY® FORMA 343

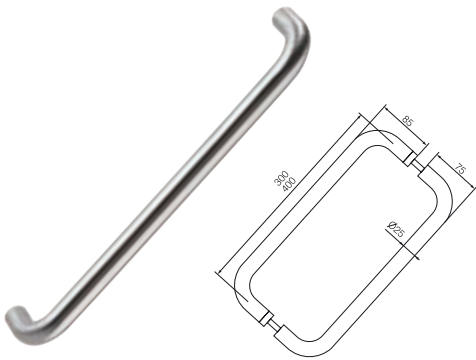




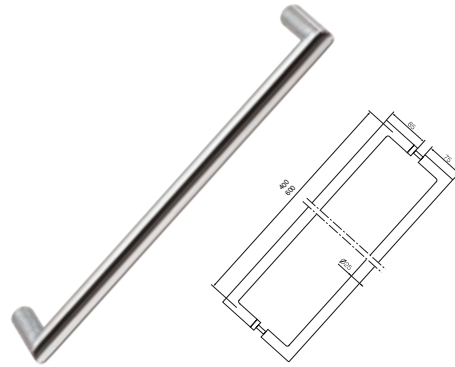
ABLOY® INOXI-vedinsarjan
selkeälinjaisilla tuotteilla ja pelkistetyllä muotoilulla saat aikaan modernin ratkaisun oviympäristöön. INOXI-vetimet on valmistettu ruostumattomasta teräksestä ja saman tyylin säilyttämiseksi INOXI sarjasta on saatavilla painikkeet niin sisä- kuin ulko-oviinkin.



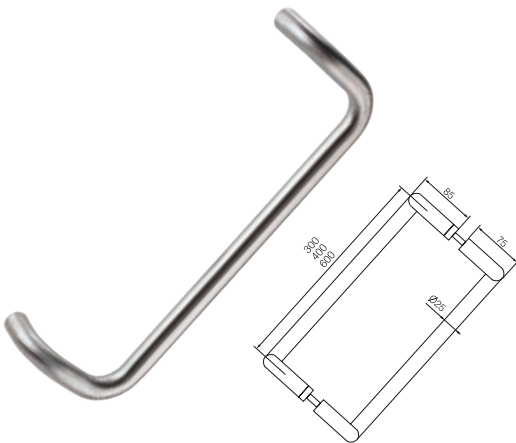
ABLOY® INOXI 137



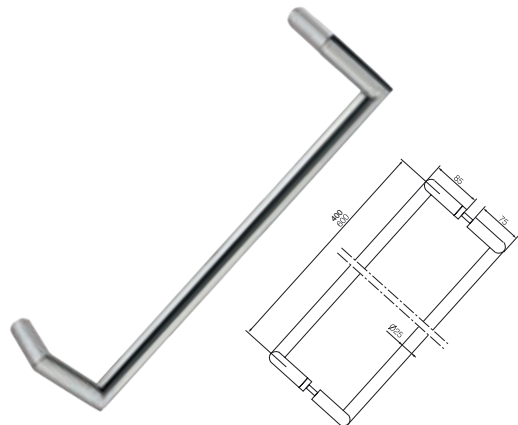
ABLOY® INOXI 137s



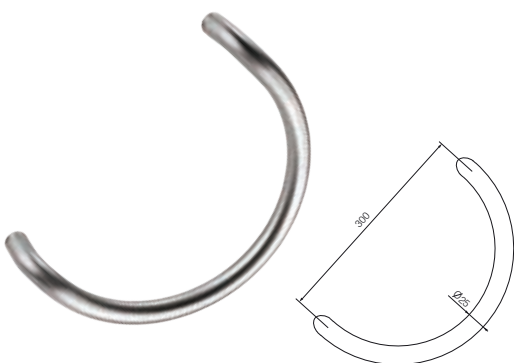
ABLOY® INOXI 138



ABLOY® INOXI 138s



ABLOY® INOXI 291

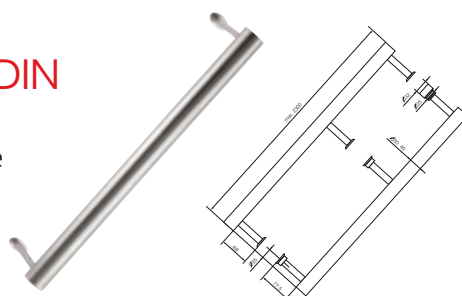


ABLOY® INOXI 291s



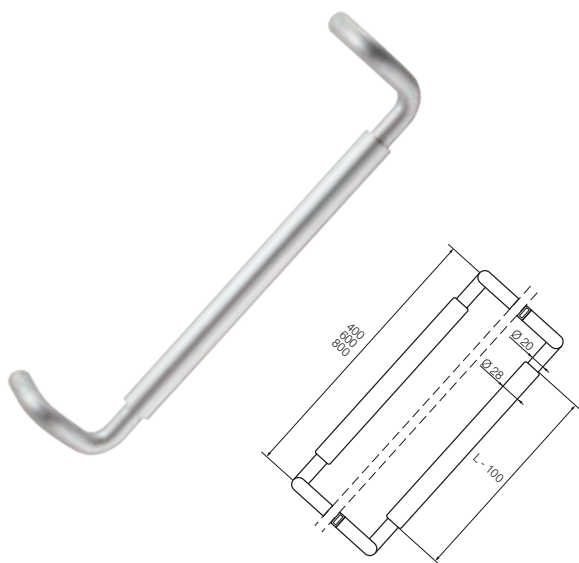
ABLOY® 750 MITTATILAUSVEDIN

Voidaan mitoittaa oven mukaan, suositeltu maksimipituus 2300mm. Mittatilaustuotteille erillinen tilauslomake kotisivuillamme www.abloy.fi



ABLOY® DP148

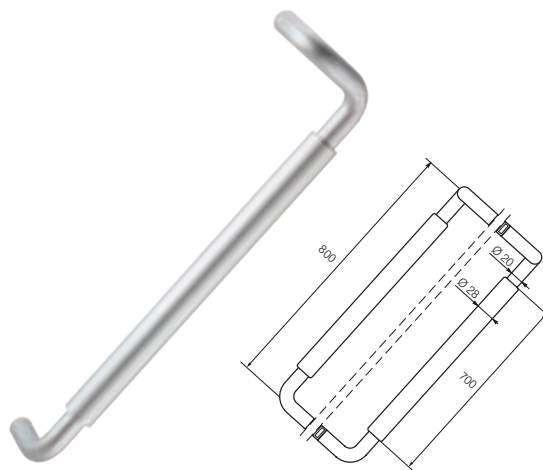
Alumiinivedin



ABLOY® DP1475 VEDIN

Alumiinivedin

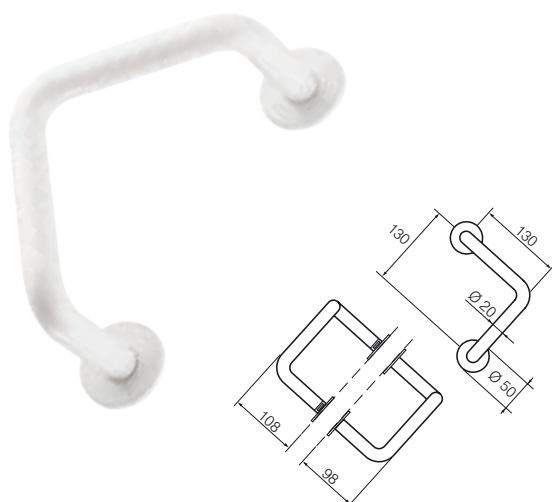
DP148 ja DP1475 malleista saatavilla erikoisversioita, joihin voidaan määrittää vetimen rungon ja päätykappaleiden muoto ja kokonaismitta (max. 1200mm). Tukikaiteena käytettäessä suositellaan tukikilpien käyttämistä (DP039-41)



ABLOY® DP136 KYYNÄRVEDIN

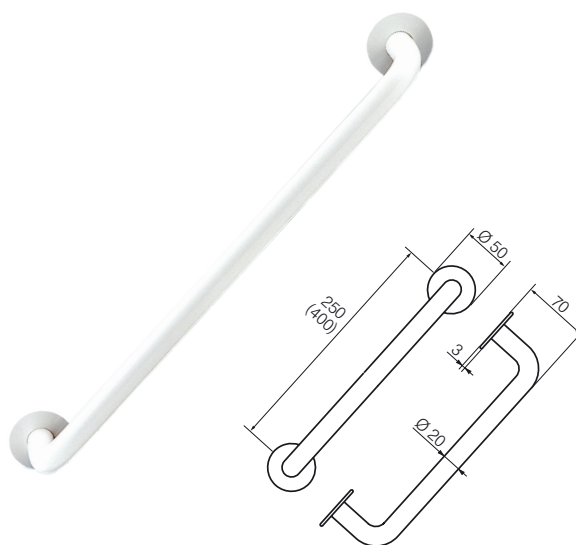
Alumiinivedin

Kyynärvetimen ominaisuudet korostuvat parhaiten mm. sairaaloiden potilashuoneiden ovissa.



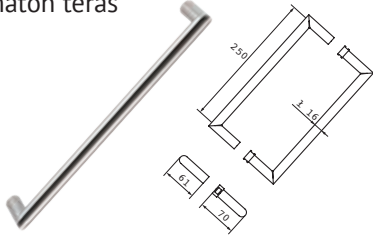
ABLOY® DP139 TUKIVEDIN

Alumiinivedin



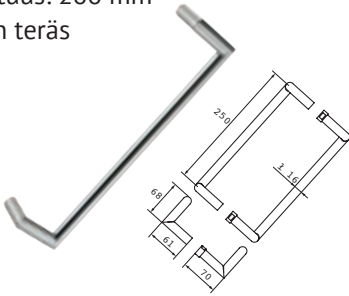
ABLOY® INOXI KEVYTVEDIN DP132

Saatavilla pituus: 266 mm
Ruostumaton teräs



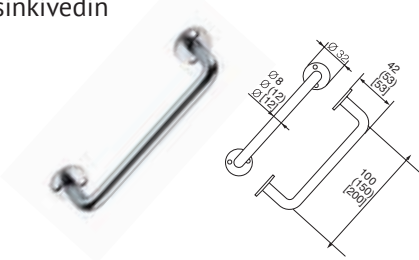
ABLOY® INOXI KEVYTVEDIN DP133

Saatavilla pituus: 266 mm
Ruostumaton teräs



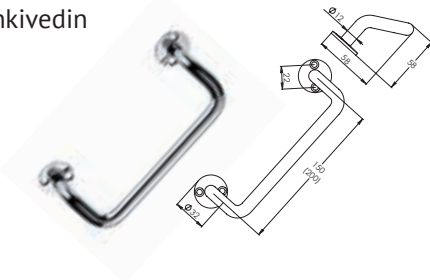
ABLOY® DP130

Saatavilla pituudet: 108, 162, 212 mm
Messinkivedin



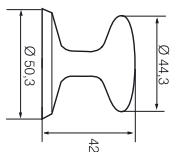
ABLOY® DP131

Saatavilla pituudet: 162, 212 mm
Messinkivedin



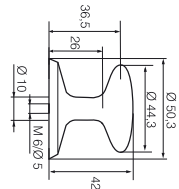
ABLOY® DP116R

Messinkivedin



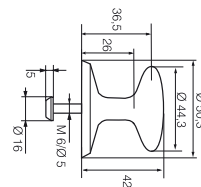
ABLOY® DP118LK

Messinkivedin



ABLOY® DP117K

Messinkivedin



LANKAVETIMIEN

tyypillisimpiä käyttökohteita ovat varastojen pinalukoilla varustetut ovet ja metalliportit.

NUPPIVETIMET

soveltuvat hyvin sekä tavallisiin että liukuoviin. Yleisimpiä käyttökohteita ovat asuntojen porrastasojen ja liiketilojen ovet.

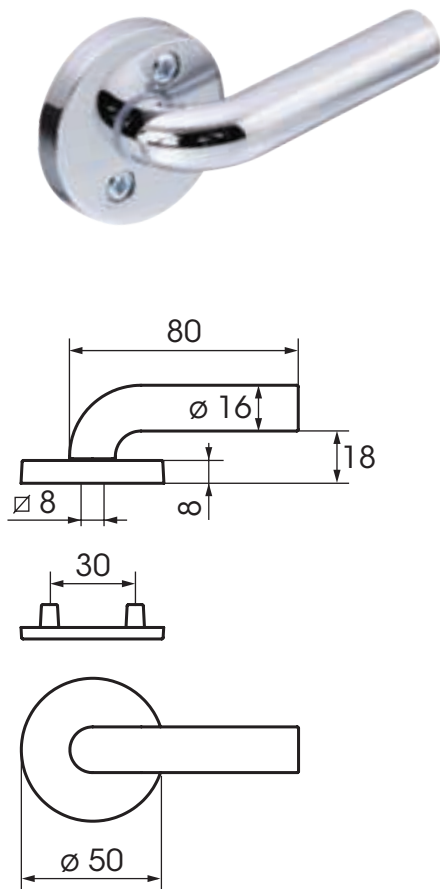


ABLOY® 3-16XS PIKKUPAINIKE

Vedintoimisille lukkorungoille suunniteltu, painikemallistosta pienuudellaan erottuva uutuus pikkupainike tarjoaa klassista tyyliä ja antaa suunnittelijalle valinnan vapautta oviin, joissa käytetään vetimiä oven molemmin puolin.

Hillittylinjainen ABLOY PRESTO -sarjasta mukailtu pikkupainike on parhaimmillaan, kun oven avaamista halutaan helpottaa. Erityisen hyvin painike sopii käytettäväksi vedintoimisten lukkorunkojen ja kulunvalvonnan kanssa. Materiaali on vahvaa messinkiä ja design riittävän eleetön korostamaan muuta arkkitehtuuria.

- Saatavilla myös profilioiven painikkeena



ABLOY® EXIT

Poistumistieratkaisuihin tarkoitettut työntölevyt ja puomit

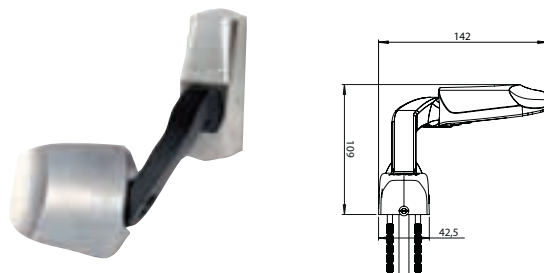
Eurooppalaiset EN 1125 ja EN 179 standardit koskevat rakennusten paniikki- ja poistumistieovien lukitus- ja heloitusratkaisuja. Kaikki ABLOY EXIT tuotteet täyttävät standardeille asetetut vaatimukset ja ne koskevat kaikkia oviympäristön tuotteita yhdessä. ABLOY EXIT työntölevyjä ja puomeja voi käyttää sekä mekaanisten että sähkömekaanisten ABLOY lukkorunkojen kanssa.



ABLOY® TYÖNTÖLEVYT

PPE001 umpi- ja profilioviin. Ulkopuolen painike valittava aina erikseen. PPE002 umpioviin, PPE003 profilioviin, jotka sisältävät ulkopuolen murtosuojakilven.

Työntölevyn pintakäsittely satiini
Työntölevyn helojen pintakäsittelyt
Kromi, Satiini ja Harjattu nikkeli



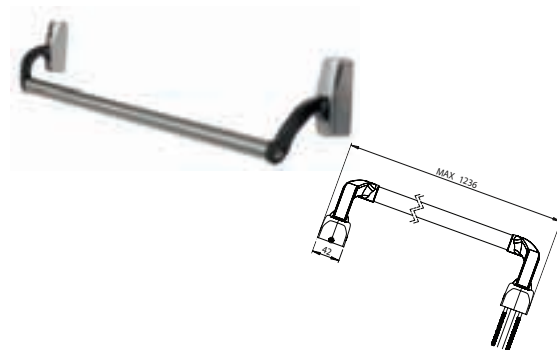
PPE004

Soveltuu hyvin käytettäväksi rakennusten porrassovissa vääntönupin tilalla. Käytetään lukkorunkojen EL402 ja EL502 kanssa. Saatavilla yksittäisenä tuotteena tai yhdessä avainpesän kanssa. Materiaali alumiini



ABLOY® PUOMI

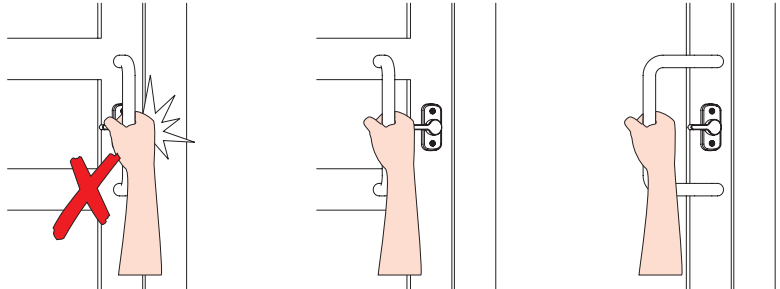
PBE001 umpi- ja profilioviin.
Ulkopuolen painike valittava erikseen.
PBE002 umpioviin.
Sisältää ulkopuolen murtosuojakilven.
PBE003 profilioviin.
Sisältää ulkopuolen murtosuojakilven.
Puomin tangon pintakäsittely on Rt satiini ja tangon vakiopituus on 1150mm.
Pintakäsittelyt Kromi, Satiini ja Harjattu nikkeli



VEDINTEN VALINTA- JA SIOITTELUVINKKEJÄ

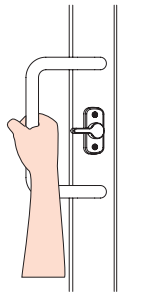
KÄSIÄ VAHINGOITTAMATTA

Vedin tulee kiinnittää riittävän kauas oven karmista. Näin suojataan käsiä vahingoittumiselta ovea käytettäessä.



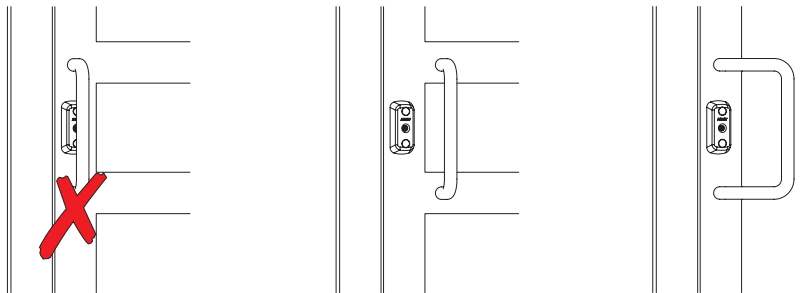
MOOTORILUKON ERITYISVAATIMUKSET

Moottorilukot vaativat poikkeuksetta vähintään 400mm korkean vetimen. Lukkorungon tulee sijoittua vetimen porauksien väliin, lukkoa läpäisemättä. Näin varmistetaan ettei lukkonrunko vahingoitu vetimen asennuksen yhteydessä.



AVAIMEN KÄYTÖSTÄ SUJUVAA

Vedin tulee kiinnittää riittävän kauas avainpesästä. Mikäli suoraa vedintä ei voida sijoittaa riittävän kauas, kannattaa valita kohteeseen taivutettu vedin. Näin avainpesän käytöstä tulee sujuvaa.



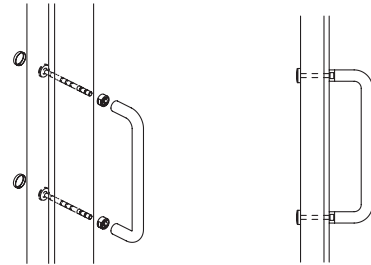
TYYLIKÄS VETIMEN KIINNITYS

Yksipuoleisen vetimen kiinnitysosat saadaan piiloon peitekilpien avulla. Peitekilpi on aina saman sävyinen kuin vedin. Saatavilla kaikille vedinpaksuuksille.

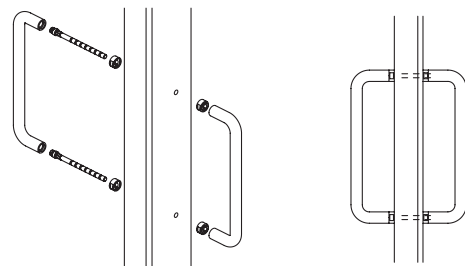


KIINNITYSVAIHTOEHDOT

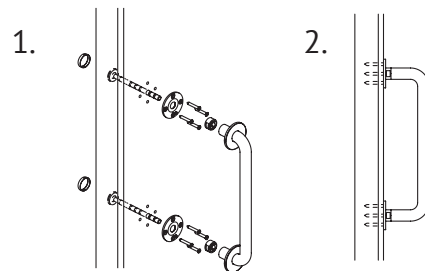
Yksipuoleisen vetimen läpikiinnitys (K)
peitekilven etäisyys oven pinnasta 8mm



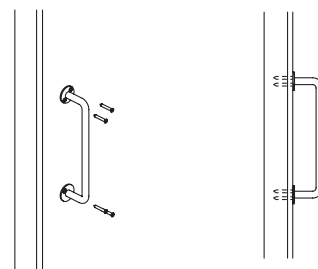
Vedinparin läpikiinnitys (LK)



1. Yksipuoleisen vetimen läpikiinnitys tukikilvellä
2. Yksipuoleisen vetimen pintakiinnitys tukikilvellä



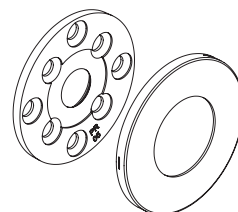
Lankavetimen pintakiinnitys ruuvilla (R)



ABLOY® TUKIKILVET DP039-041

Saatavilla useita pintakäsittelyvaihtoehtoja. Tukikilven pintahela on aina vedinrunгон sävyinen, kun se toimitetaan yhdessä vetimen kanssa. Poikkeuksena ruostumattomasta teräksestä valmistetuissa vetimissä on satiini-pinta-aiset pintahelat. Suositellaan käytettäväksi erityisesti puuvissa.

DP039 20mm vedinrungolle
DP040 25mm vedinrungolle
DP041 30mm vedinrungolle



VALINTATAULUKKO

VEDINTYYPPI	PINTAKÄSITTELY	Kiillotettu messinki	Kromi	Dragon	Satiini	Hoopa-anodisointi	Ruostumaton teräs	Valkoinen	Musta	Alumiinin harmaa	Graphite	PITUUS (mm)	100	150	160	200	250	300	400	500	600	800	1000	Mittailaus	
																									ABLOY ACTIVE
PRESTO 137		x	x	x	x	x		x	x	x	x				x		x		x						
PRESTO 138		x	x	x	x	x		x	x	x	x				x		x		x						
PARLAMENT 210		x	x	x	x			x	x	x	x					x		x	x	x	x	x	x	x	*)
PARLAMENT 216		x	x	x	x			x	x	x	x							x	x	x	x	x	x	x	*)
PARLAMENT 220		x	x	x	x			x	x	x	x					x		x	x	x	x	x	x	x	*)
ERGO 325		x	x	x	x			x	x	x	x						x	x							
ERGO 326		x	x	x	x			x	x	x	x						x	x							
FORMA 340		x	x	x	x			x	x	x	x							x	x						
FORMA 343		x	x	x	x			x	x	x	x							x	x						
INOXI 132							x										x								
INOXI 133							x										x								
INOXI 137							x											x	x						
INOXI 137s							x												x		x				
INOXI 138							x											x	x		x				
INOXI 138s							x												x		x				
INOXI 291							x											x							
INOXI 291s							x											x							
INOXI 750							x																		x
DP 148						x		x	x	x	x								x		x	x			*)
DP 136 KYYNÄRVEDIN						x		x	x	x	x														
DP 1475						x		x	x	x	x											x			*)
DP 139 TUKIVEDIN						x		x	x	x	x						x		x						
DP 130 LANKAVEDIN		x	x	x	x			x	x	x	x		x	x		x									
DP 131 LANKAVEDIN		x	x	x	x			x	x	x	x			x		x									
DP 116R		x	x	x	x																				
DP 117K		x	x	x	x																				
DP118LK		x	x	x	x																				
PARLAMENT 230-240				x				x	x	x	x														x

*) Saatavilla erikoismitoilla.

VALINTATAULUKKO



ABLOY® VETIMET

HARKITTUUN KOKONAISUUTEEN



ABLOY suojaa ihmisiä, omaisuutta sekä liiketoimintaa maalla, merellä ja ilmassa – olosuhteista riippumatta.

ASSA ABLOY on maailman johtava oviympäristöratkaisujen toimittaja, joka tarjoaa asiakkailleen turvallisia ja helppokäyttöisiä sovelluksia ovien avaamiseen ja sulkemiseen.

VALMISTAJA:

Abloy Oy

Wahlforssinkatu 20
80100 Joensuu
Puh. 020 599 2501
WWW.ABLOY.FI

