

## ДВЕРНЫЕ ДОВОДЧИКИ ABLOY®

*Абсолютно правильный выбор*





## *Превосходная работа и надёжность*

Высоконадёжная продукция **ABLOY®** имеет известность и высочайшее признание по всему миру.

Каждое изделие в нашем ассортименте товаров имеет высшее качество и великолепную работу.

Дверные доводчики **ABLOY®** защищают дверную конструкцию, контролируя процесс открывания и закрывания двери. Надёжная работа в широком диапазоне рабочих температур гарантирует экономию энергии и увеличивает безопасность.

Производство дверных доводчиков **ABLOY®** началось в 1930 годы. Наш большой опыт и высокая компетентность, в комбинации с

ориентированными на конечного пользователя исследованиями и разработками, значат, что у нас есть широкий диапазон решений для меняющихся требований для различного оборудования дверей.

Наша глобальная сеть офисов продаж и дистрибьютеров поможет вам выбрать нужное изделие для увеличения безопасности и удобства вашего индивидуального дверного оборудования. Функции, свойства и большое разнообразие альтернативных установок, которые предоставляют дверные доводчики **ABLOY®**, обеспечивают удобную работу, упрощённый монтаж и лёгкость настройки и обслуживания.



## СОДЕРЖАНИЕ

РАБОТА ДВЕРНОГО ДОВОДЧИКА	4
ФУНКЦИЯ ТЕМПЕРАТУРЫ	5
<b>ABLOY® DC210</b>	6
<b>ABLOY® DC215</b>	7
<b>ABLOY® DC335</b>	8
- монтаж	9
<b>ABLOY® DC240</b>	10
- монтаж	11
<b>ABLOY® DC247</b>	12
- монтаж	13
<b>ABLOY® DC330</b>	14
- монтаж	15
<b>ABLOY® DC250</b>	16
- монтаж	17
<b>ABLOY® DC270</b>	18
СТАНДАРТЫ И СВОЙСТВА	19
ТЯГИ <b>ABLOY®</b>	20
АКСЕССУАРЫ ДВЕРНЫХ ДОВОДЧИКОВ <b>ABLOY®</b>	21
ПРОТИВОПОЖАРНЫЕ УСТРОЙСТВА ЗАКРЫВАНИЯ ДВЕРЕЙ <b>ABLOY®</b>	22
- FD440, FD450	
- монтаж	
ПРОТИВОПОЖАРНЫЕ УСТРОЙСТВА ЗАКРЫВАНИЯ ДВЕРЕЙ <b>ABLOY®</b>	24
- FD451, FD452, FD454	
- монтаж	
АКСЕССУАРЫ <b>ABLOY®</b>	27

## ДОСТУПНЫЕ ЦВЕТА

### ПЛАСТИКОВЫЕ КРЫШКИ

Белый (RAL 9010)

Серебристый (RAL 9006)

Латунь

Коричневый (RAL 8014)

Чёрный (RAL 9005)



### МЕТАЛЛИЧЕСКИЕ КРЫШКИ

Нержавеющая сталь

Яркая латунь



Внимание: **ABLOY® DC270** доступен только с металлической крышкой. Цвета белый, серебристый, латунь и нержавеющая сталь.

# ABLOY® РАБОТА ДОВОДЧИКОВ ДВЕРЕЙ

## РАБОТА

Работа основана на гидравлически управляемой зубчатой рейке и шестерне или кулачкового действия механизме (DC330, DC250). Внутри доводчика есть масло, чтобы управлять скоростью закрывания и конечной скоростью закрывания и тормозом закрывания (свойство) и тормозом открывания (свойство). Регулируемые клапана позволяют настраивать скорости и свойства.

Открывая дверь, пружина внутри доводчика, становится натянутой. Когда дверь освобождается, потенциал пружины толкает поршень назад и дверь закрывается. Предохранительные клапаны давления являются стандартной функцией (кроме DC210 и DC215) для защиты двери от неправильных действий и обеспечивают надёжную работу в тяжёлых условиях.

## НАСТРОЙКА (С- И L-КЛАПАН)

Скорость закрывания (Клапан С):

Скорость закрывания можно регулировать 180 – 15 градусов (DC330 и DC250 170 – 7 градусов)

Конечная скорость закрывания (Клапан L): Конечную скорость закрывания можно регулировать 15 – 0 градусов (DC330 и DC250 7-0 градусов)

## ТОРМОЗ ОТКРЫВАНИЯ (BC)

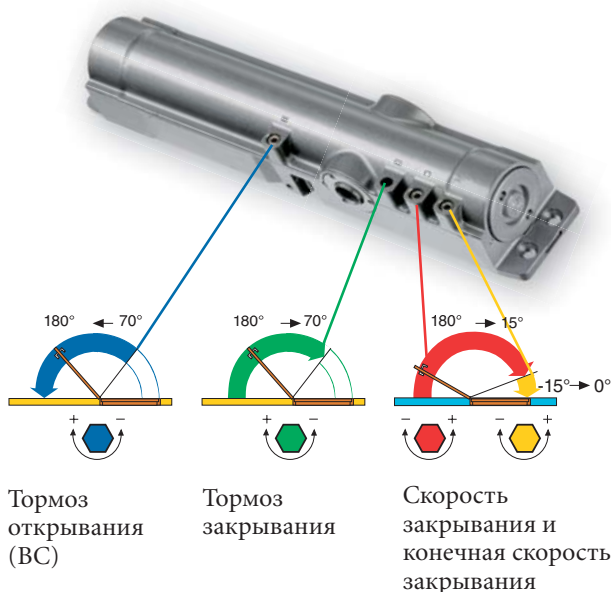
Тормоз влияет на движение двери от 70°-80° до полностью открытого положения (180°) и защищает дверь, предохраняя её от толчка ветра в сторону открывания. Это свойство можно регулировать выбором желаемого положения тяги. Настройка с использованием клапана В. Рекомендуется использовать на внешних дверях.

## ТОРМОЗ ЗАКРЫВАНИЯ (DC)

Тормоз закрывания замедляет движение двери от полностью открытого (180°) до приблизительно 70°. После прохождения этой точки дверь закрывается с нормальной скоростью. Скорость закрывания можно выставить регулировкой клапана D. Регулируемый клапан позволяет настройку скорости закрывания. Рекомендуется для межкомнатных дверей.

## РЕГУЛИРОВКА УСИЛИЯ ЗАКРЫВАНИЯ

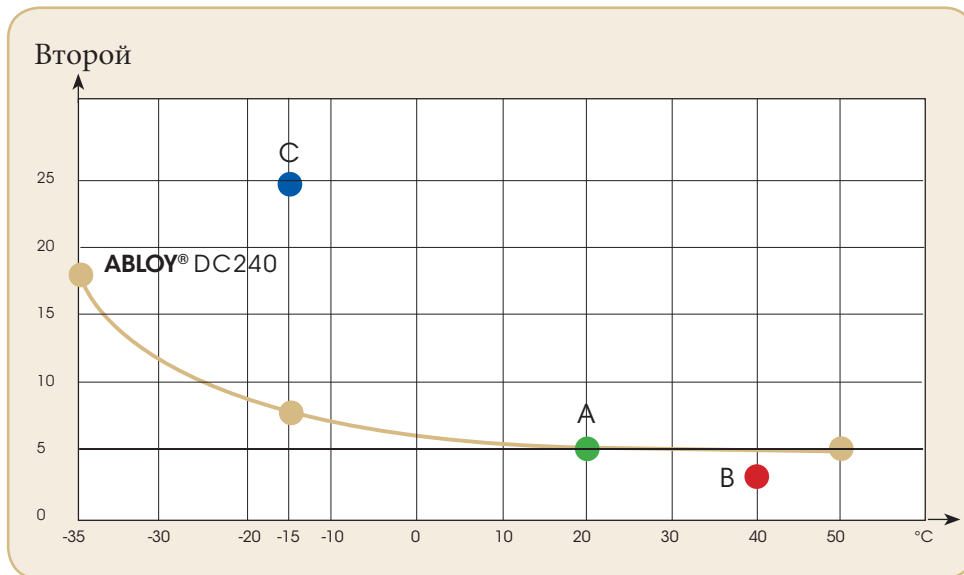
Благодаря настройке силы пружины, тот же самый дверной доводчик можно использовать в различных приложениях.



# ФУНКЦИЯ ТЕМПЕРАТУРЫ

## СКОРОСТЬ ЗАКРЫВАНИЯ КАК ФУНКЦИЯ ТЕМПЕРАТУРЫ

**ABLOY® DC240** гарантирует постоянную скорость закрывания в любой ситуации. Гидравлическое масло высокого качества и запатентованная система клапанов уже завоевали этому изделию легендарную репутацию.



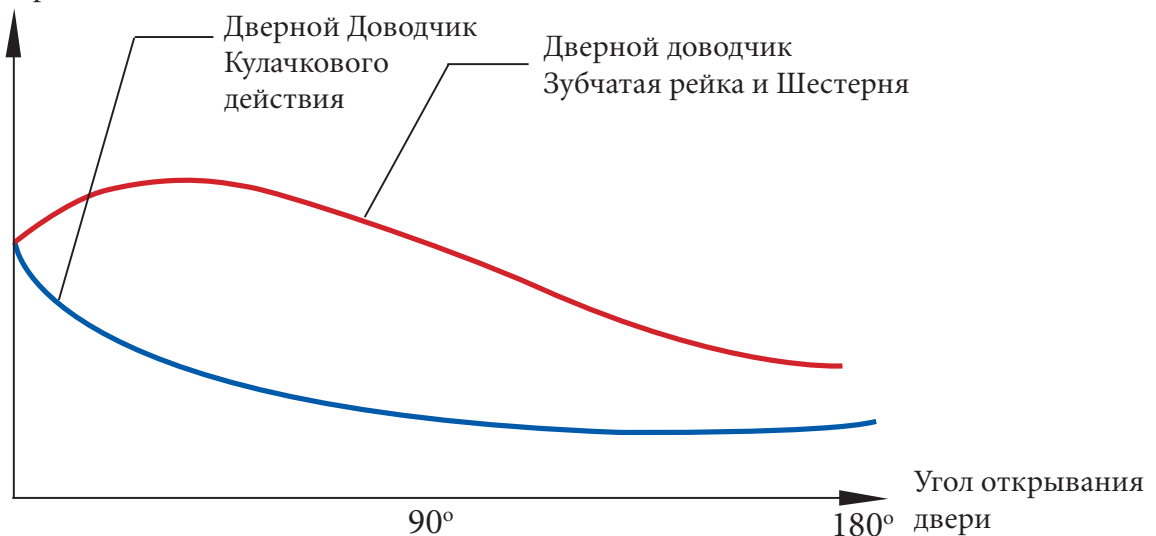
Изменение температуры имеет минимальное влияние на работу дверных доводчиков **ABLOY®** и на отрегулированные характеристики. Дверные доводчики **ABLOY®** превосходят требования стандартов для температуры окружающей среды.

Стандарт EN1154 определяет следующее:

- A стандартное время закрывания – 5 сек при +20 °C
- B стандартное время закрывания – 3 сек при +40 °C (только контрольная точка)
- C стандартное время закрывания – 25 сек при -15 °C (только контрольная точка)

## УСИЛИЕ ОТКРЫВАНИЯ ДВЕРИ СО СКОЛЬЗЯЩЕЙ ТЯГОЙ

Усилие открывания



# ABLOY® ДВЕРНОЙ ДОВОДЧИК DC210



## ABLOY® DC210

Межкомнатные двери с максимальным весом 60 кг и шириной дверного полотна 950 мм.

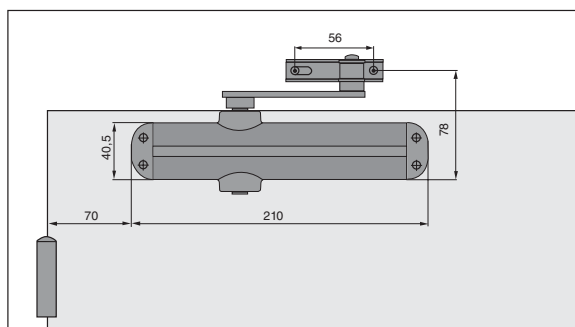
### СВОЙСТВА

- Регулируемое усилие закрывания класс EN2 или 3 в соответствии с EN1154
- Отдельные регулируемые клапана для скорости закрывания и конечной скорости закрывания
- Корпус из литого алюминия
- Тяга входит в упаковку
- Три цвета: серебристый, белый и коричневый



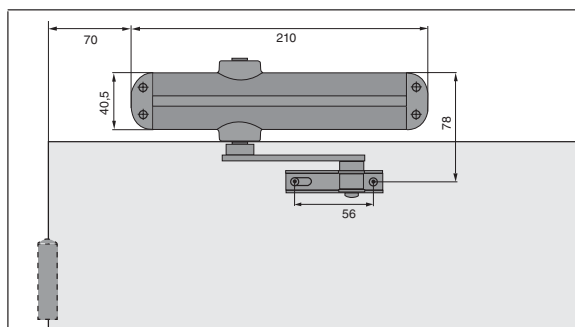
## МОНТАЖ

### СТОРОНА ОТКРЫВАНИЯ



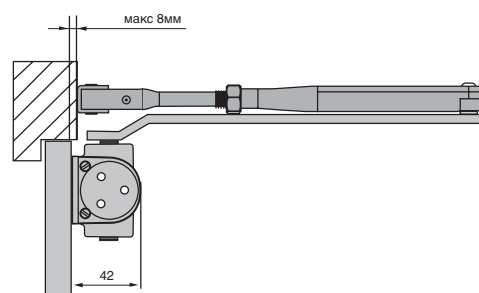
Максимальный угол открывания 180°

### СТОРОНА ЗАКРЫВАНИЯ

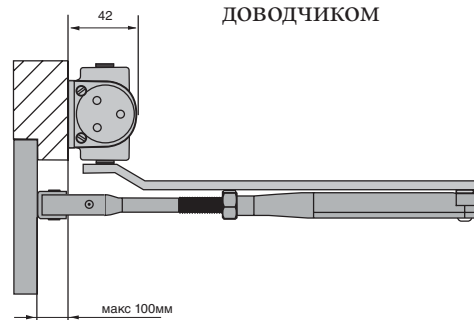


Максимальный угол открывания 180°

## РАЗМЕРЫ



Нет регулировки высоты между тягой и дверным доводчиком



# ABLOY® ДВЕРНОЙ ДОВОДЧИК DC215

## ABLOY® DC215

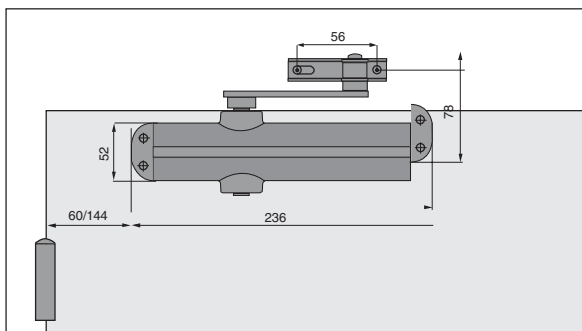
Подходит для внешних и внутренних дверей.  
Максимальный вес двери 80 кг и ширина  
дверного полотна 1100 мм.

### СВОЙСТВА

- CE- сертифицирован
- Усилие закрытия класс EN2, 3 и 4 в соответствии с EN1154
- Отдельные регулируемые клапана для скорости закрытия и конечной скорости закрытия
- Корпус из литого алюминия
- Тяга входит в упаковку
- Три цвета: серебристый, белый и коричневый

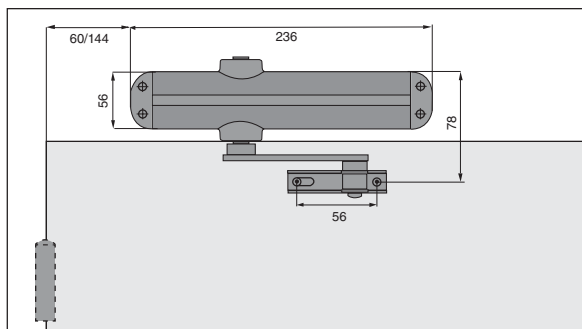
### МОНТАЖ

#### СТОРОНА ОТКРЫВАНИЯ



Максимальный угол открывания 180°

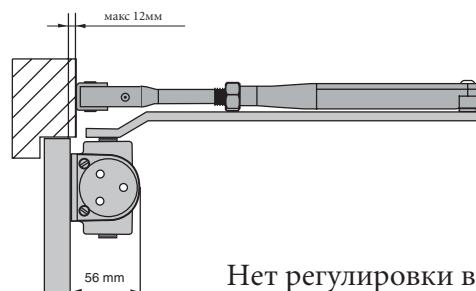
#### СТОРОНА ЗАКРЫВАНИЯ



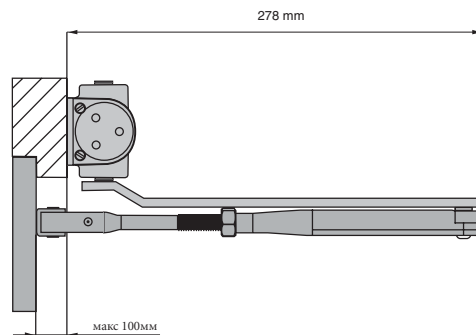
Максимальный угол открывания 180°



### РАЗМЕРЫ



Нет регулировки высоты  
между тягой и дверным  
доводчиком



# ABLOY® ДВЕРНОЙ ДОВОДЧИК DC335



## ABLOY® DC335

Подходит для внешних и внутренних дверей. Максимальный вес двери 100 кг и ширина дверного полотна 1250 мм при монтаже со стандартной тягой.

### СВОЙСТВА

- CE-сертифицирован
- Регулируемое усилие закрывания класс EN3-5 со стандартной тягой в соответствии с EN1154
- Отдельные регулируемые клапана для скорости закрывания и конечной скорости закрывания
- Тормоз открывания (BC) как стандартная функция
- Тормоз закрывания (DC) как опция
- Широкий диапазон рабочих температур:  $-35^{\circ}\text{C} \dots +45^{\circ}\text{C}$
- Регулируемая точка начального угла конечной скорости закрывания и тормоза открывания при помощи шпинделя с пазами
- Легкая регулировка высоты тяги (14 мм)
- Два предохранительных клапана давления для защиты от неправильных действий
- Корпус из литого алюминия, изготовленный из кремниевого сплава

При заказе, пожалуйста, укажите

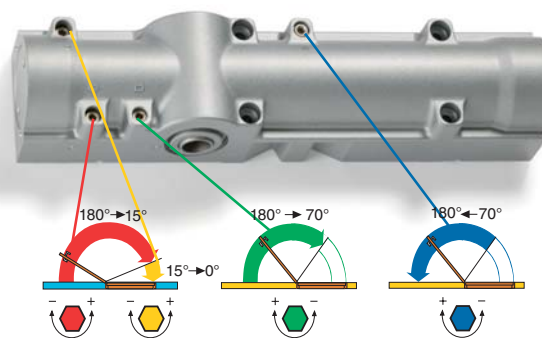
- Модель дверного доводчика напр. DC335 (латунь)
- Количество
- Тип тяги и цвет напр. DC190 серебристый
- Тяга не включена в поставку или стоимость доводчика
- Монтажная пластина напр. DC130

## РАЗМЕРЫ



## НАСТРОЙКИ

Тормоз закрывания (BC) как стандартная функция и тормоз открывания (DC) как опция с возможностью регулировки.



Скорость закрывания и конечная скорость закрывания

Тормоз закрывания (DC)

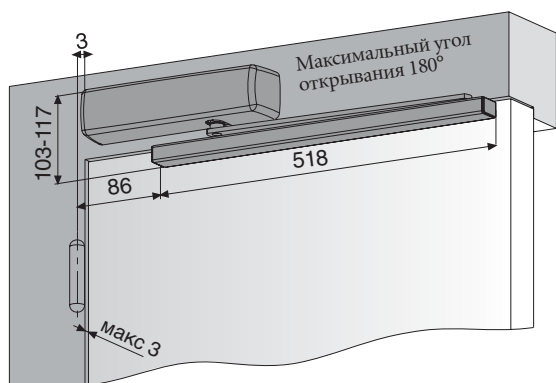
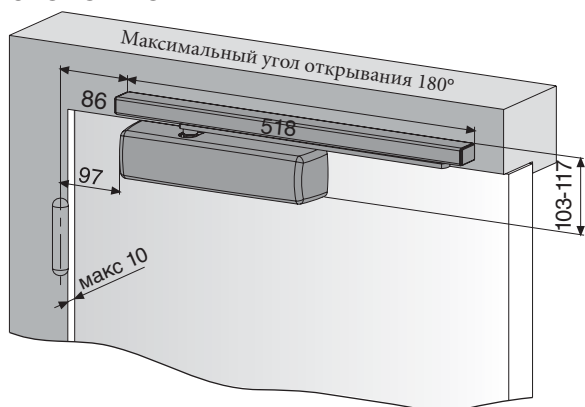
Тормоз открывания (BC)



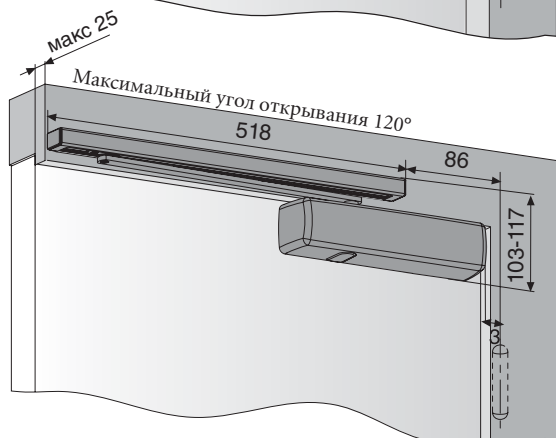
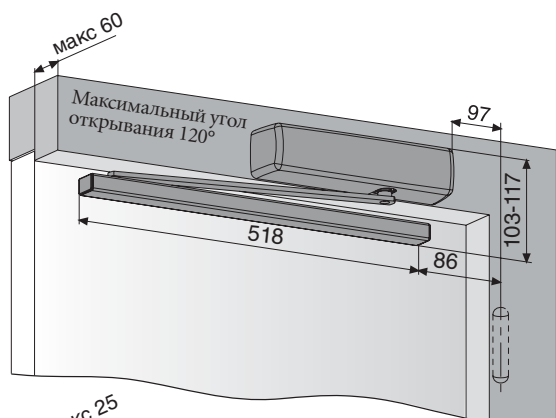
# ABLOY® МОНТАЖ DC335

## МОНТАЖ СО СКОЛЬЗЯЩЕЙ ТЯГОЙ DC193, DC194

### СТОРОНА ОТКРЫВАНИЯ

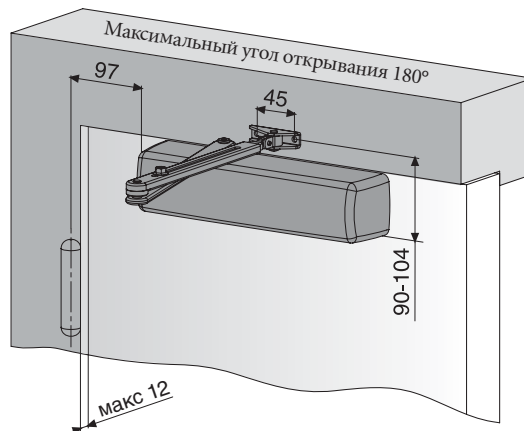


### МОНТАЖ С ТЯГАМИ

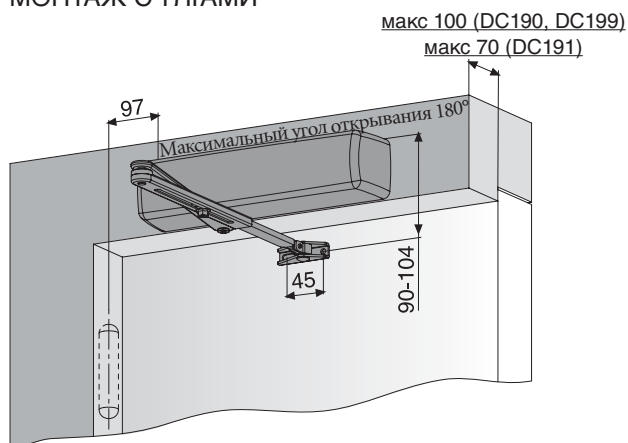


## МОНТАЖ С ТЯГАМИ DC190, DC191, DC199

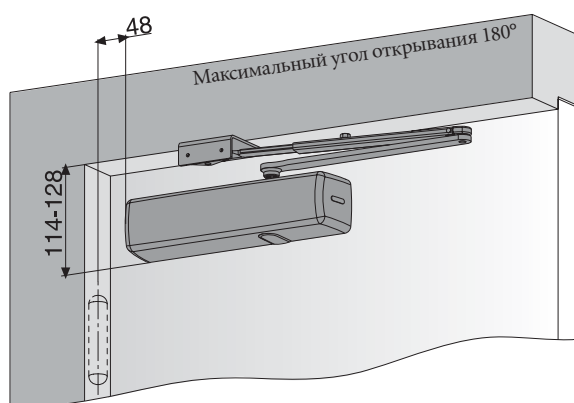
### СТОРОНА ОТКРЫВАНИЯ



### МОНТАЖ С ТЯГАМИ



## МОНТАЖ С ПАРАЛЛЕЛЬНОЙ ТЯГОЙ



# ABLOY® ДВЕРНОЙ ДОВОДЧИК DC240



## ABLOY® DC240

### ПРИМЕНЕНИЕ

Подходит для внешних дверей, больших дверей и внутренних дверей, находящихся в условиях давления или интенсивной эксплуатации. Максимальный вес двери 120 кг и ширина дверного полотна 1400 мм при монтаже со стандартной тягой. При монтаже со скользящей тягой максимальный вес двери 80 кг и ширина дверного полотна 1100 мм.

### СВОЙСТВА

- CE сертифицирован со стандартной и скользящей тягами
- Регулируемое усилие закрывания класс EN 2-6 со стандартной тягой и EN1-4 со скользящей тягой в соответствии с EN1154
- Отдельно регулируемые клапана для скорости закрывания и конечной скорости закрывания
- Тормоз открывания (BC) как стандартная функция
- Тормоз закрывания (DC) как опция
- Широкий диапазон рабочих температур:  $-35^{\circ}\text{C} \dots +45^{\circ}\text{C}$
- Регулировка начального угла конечной скорости закрывания и тормоза открывания при помощи шпинделя с пазами
- Лёгкая регулировка высоты тяги (14 мм)
- Два предохранительных клапана давления для защиты от неправильных действий
- Корпус из литого алюминия, изготовленный из высококачественного кремниевого сплава

При заказе, пожалуйста, укажите

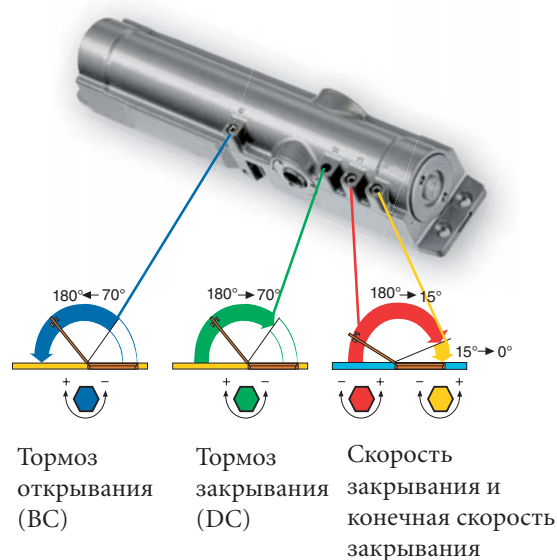
- Модель дверного доводчика и цвет напр DC240 (серебристый)
- Количество
- Тип тяги и цвет напр. DC190 серебристый
- Тяга не включена в поставку и стоимость дверного доводчика
- Монтажная пластина напр. DC106

## РАЗМЕРЫ



## РЕГУЛИРОВКИ

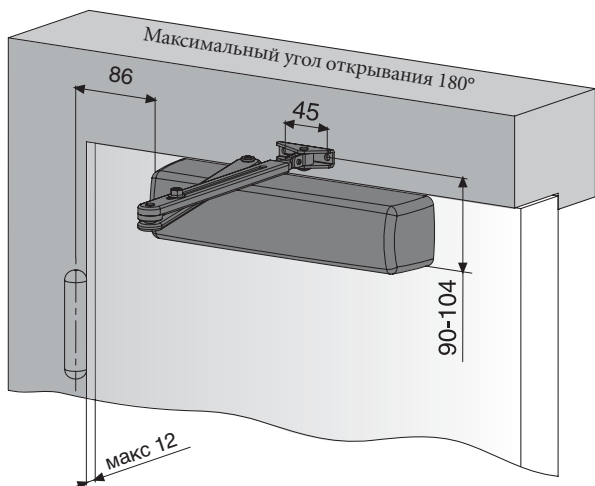
Тормоз открывания (BC) как стандартная функция и тормоз закрывания (DC) как дополнительная функция с возможностью регулировки.



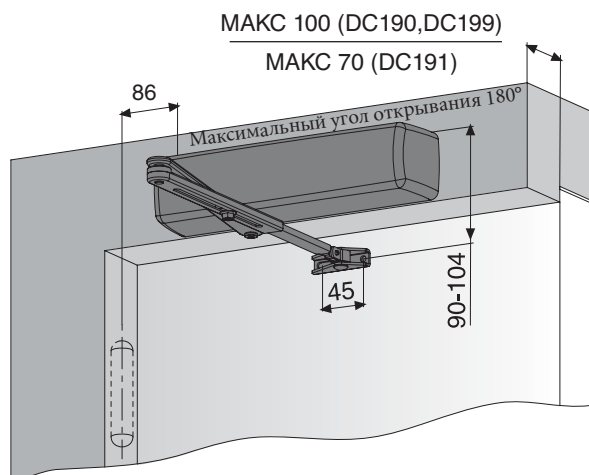
# ABLOY® МОНТАЖ DC240

## МОНТАЖ С ТЯГАМИ DC190, DC191 И DC199

СТОРОНА ОТКРЫВАНИЯ

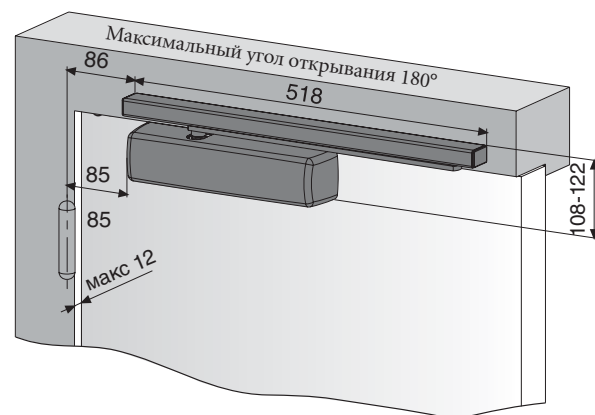


СТОРОНА ЗАКРЫВАНИЯ

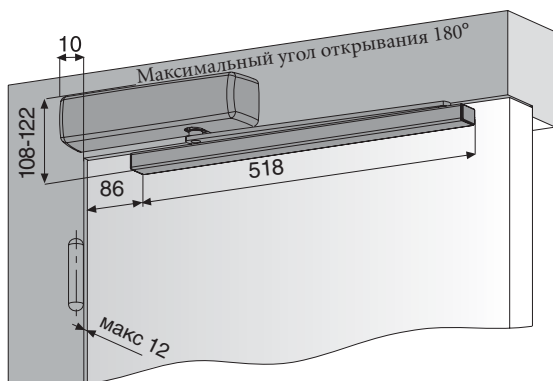
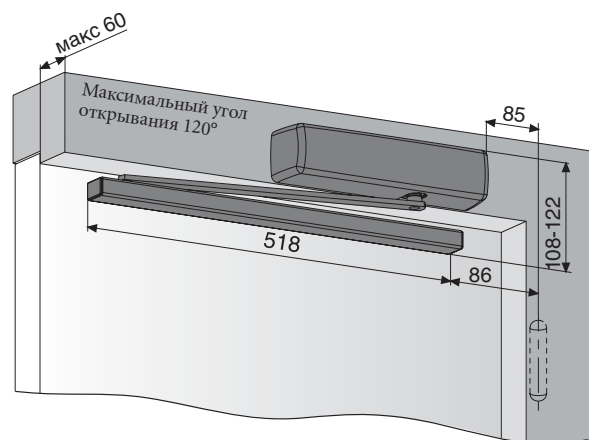


## МОНТАЖ СО СКОЛЬЗЯЩЕЙ ТЯГОЙ DC193, DC194

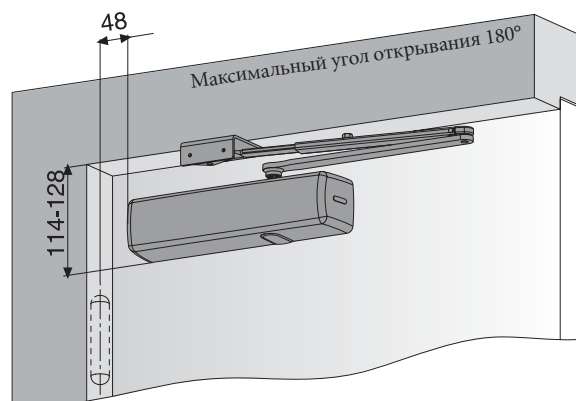
СТОРОНА ОТКРЫВАНИЯ



СТОРОНА ЗАКРЫВАНИЯ



## МОНТАЖ С ПАРАЛЛЕЛЬНОЙ ТЯГОЙ DC193, DC194



# ABLOY® ДВЕРНОЙ ДОВОДЧИК DC247



## ABLOY® DC247

Удобен для использования на внутренних и внешних дверях, Но идеальное решение для очень тяжёлых дверей. Максимальный вес двери 160 кг и ширина дверного полотна 1600 мм при монтаже со стандартной тягой.

### СВОЙСТВА

- CE сертифицирован с тягой DC197
- Регулировка усилия закрывания класс EN 5-7 в соответствии с EN1154
- Отдельная регулировка скорости закрывания и конечной скорости закрывания
- Тормоз открывания (BC) как стандартная функция
- Широкий диапазон рабочих температур:  $-35^{\circ}\text{C} \dots +45^{\circ}\text{C}$
- Регулировка начального угла конечной скорости закрывания и тормоза открывания при помощи шпинделя с пазами
- Лёгкая регулировка высоты тяги (14 мм)
- Два предохранительных клапана давления для защиты от неправильных действий
- Корпус из литого алюминия, изготовленный из высококачественного кремниевого сплава

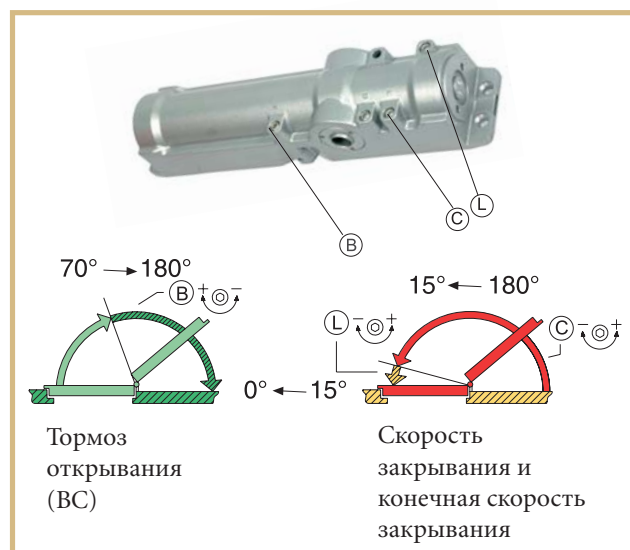
При заказе, пожалуйста, укажите

- Модель дверного доводчика и цвет напр DC247 (серебристый)
- Количество
- Тип тяги и цвет напр. DC197 серебристый
- Тяга не включена в поставку и стоимость дверного доводчика.
- Монтажная пластина напр. DC106

## РАЗМЕРЫ



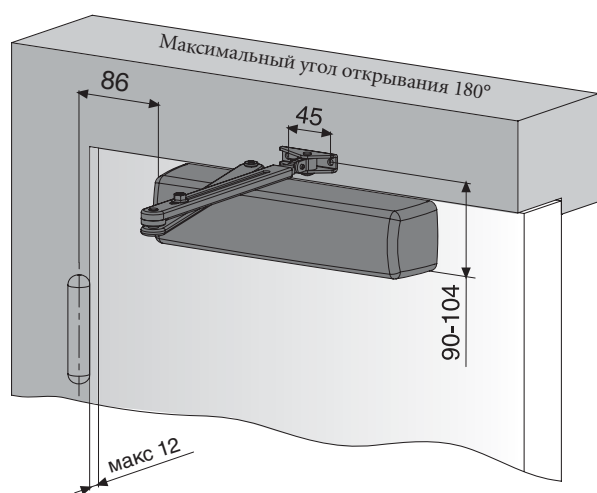
## РЕГУЛИРОВКИ



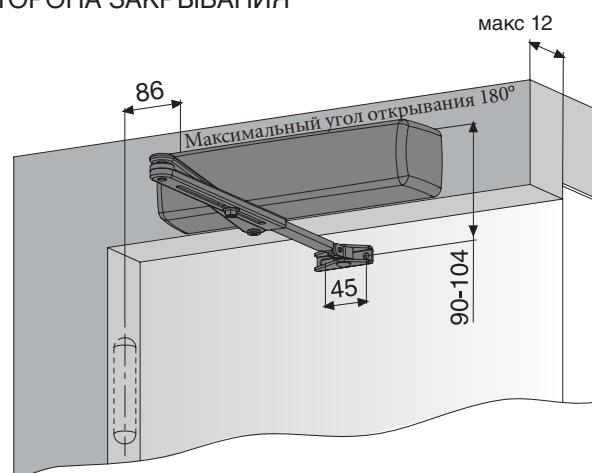


## МОНТАЖ С ТЯГОЙ DC197

СТОРОНА ОТКРЫВАНИЯ



СТОРОНА ЗАКРЫВАНИЯ



# ABLOY® ДВЕРНОЙ ДОВОДЧИК DC330



## ABLOY® DC330

Не имеющий стронности дверной доводчик кулачкового типа. Благодаря КУЛАЧКУ он легко открывается, но достаточно мощный, чтобы закрыть дверь в любой ситуации. ABLOY® DC330 можно отрегулировать, чтобы соответствовать требованиям лёгкого сопротивления открыванию напр. DDA (Акт Дискриминации Нетрудоспособности) в UK. Подходит для внешних и внутренних дверей. Максимальный вес двери 80 кг и ширина дверного полотна 1100 мм при монтаже со скользящей тягой.

## СВОЙСТВА

- CE сертифицирован со скользящей тягой
- Регулировка усилия закрывания класс EN 1-4 со скользящей тягой в соответствии с EN1154
- Отдельные клапана регулировки скорости закрывания и конечной скорости закрывания
- Широкий диапазон рабочих температур:  $-15^{\circ}\text{C} \dots +45^{\circ}\text{C}$
- Регулировка начального угла конечной скорости закрывания и тормоза открывания при помощи шпинделя с пазами
- Лёгкая регулировка высоты тяги (14 мм)
- Предохранительный клапан давления для защиты от неправильных действий
- Корпус из литого алюминия, изготовленный из высококачественного кремниевого сплава

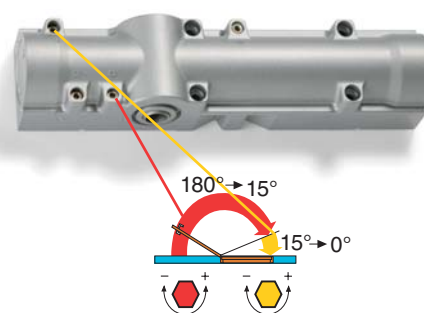
При заказе, пожалуйста, укажите

- Модель дверного доводчика и цвет напр. DC330 (серебристый)
- Количество
- Тип тяги и цвет напр. DC193 серебристый
- Тяга не включена в поставку и стоимость дверного доводчика.
- Монтажная пластина напр. DC130

## РАЗМЕРЫ



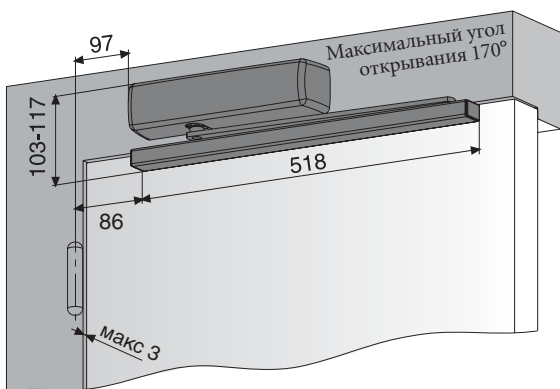
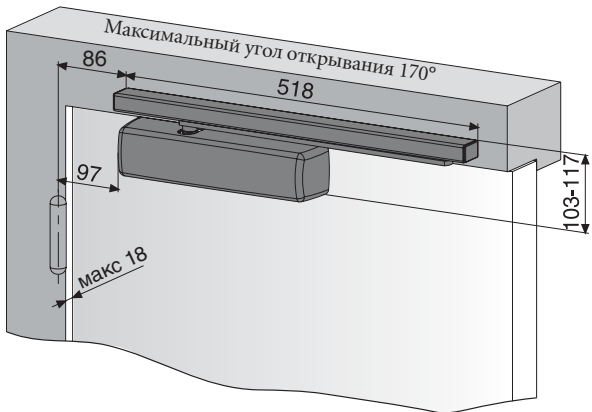
## РЕГУЛИРОВКИ



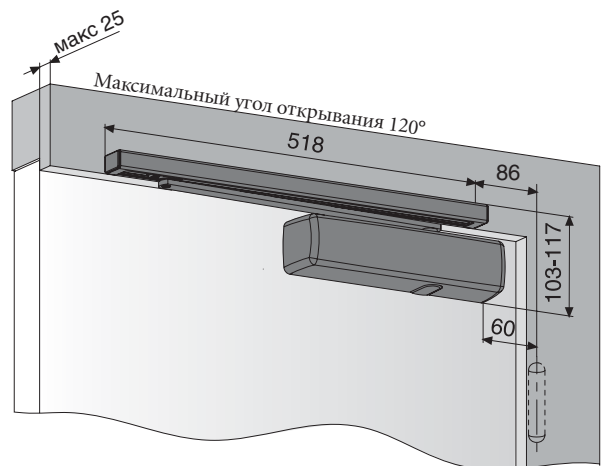
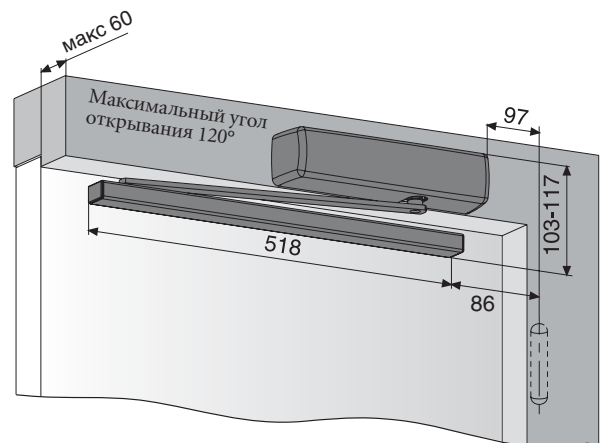
Скорость закрывания и конечная скорость закрывания

## МОНТАЖ СО СКОЛЬЗЯЩЕЙ ТЯГОЙ DC193, DC194

СТОРОНА ОТКРЫВАНИЯ



СТОРОНА ЗАКРЫВАНИЯ



# ABLOY® ДВЕРНОЙ ДОВОДЧИК DC250



## ABLOY® DC250

ABLOY® DC250 это дверной доводчик кулачкового действия, который не имеет сторонности. Поэтому его очень легко устанавливать. Благодаря конструкции кулачка его очень легко открывать. В тоже время если говорить об усилии открывания, то он является достаточно мощным для тяжёлых условий эксплуатации. Подходит для внешних и внутренних дверей. Предназначен для использования с противопожарными устройствами закрывания FD450. Максимальный вес двери 120 кг и ширина двери 1400 мм при монтаже со скользящей тягой.

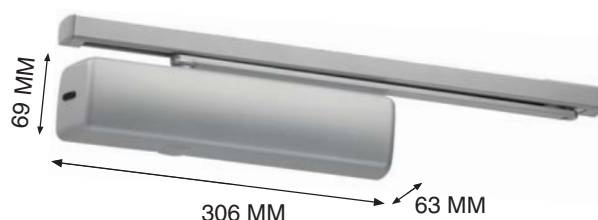
### СВОЙСТВА

- CE сертифицирован со скользящей тягой
- Регулировка усилия закрывания класс EN 1-6 со скользящей тягой в соответствии с EN1154
- Отдельные клапана регулировки скорости закрывания и конечной скорости закрывания
- Тормоз открывания (BC) как стандартная функция
- Тормоз закрывания (DC) как опция
- Широкий диапазон рабочих температур:  $-15^{\circ}\text{C} \dots +45^{\circ}\text{C}$
- Регулировка начального угла конечной скорости закрывания и тормоза открывания при помощи шпинделя с пазами
- Лёгкая регулировка высоты тяги (14 мм)
- Два предохранительных клапана давления для защиты от неправильных действий
- Корпус из литого алюминия, изготовленный из высококачественного кремниевого сплава

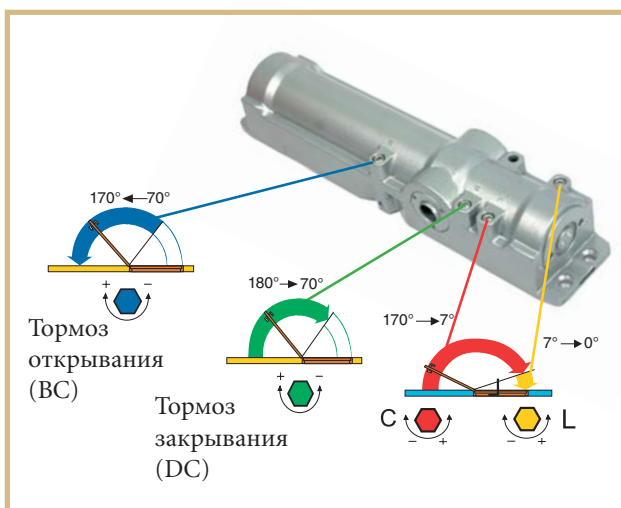
При заказе, пожалуйста, укажите

- Модель дверного доводчика и цвет напр. DC250 (серебристый)
- Количество
- Тип тяги и цвет напр. DC193 серебристый
- Тяга не включена в поставку и стоимость дверного доводчика.
- Монтажная пластина напр. DC106.

## РАЗМЕРЫ



## РЕГУЛИРОВКИ

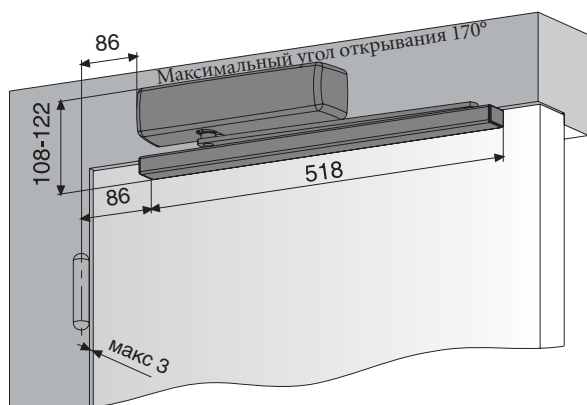
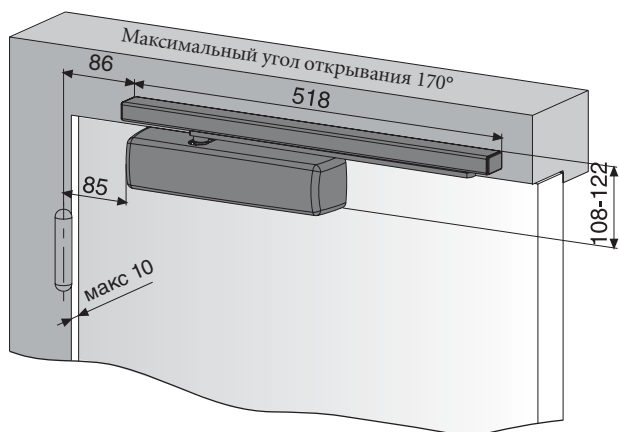




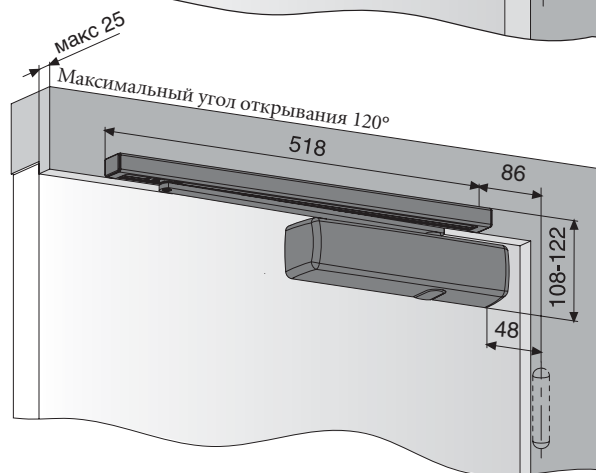
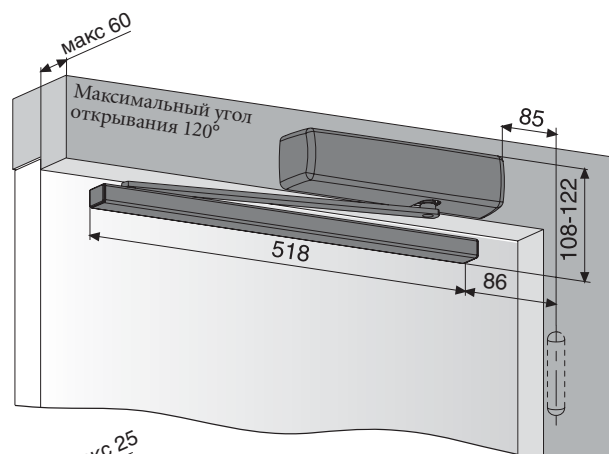


## МОНТАЖ СО СКОЛЬЗЯЩЕЙ ТЯГОЙ DC193, DC194

СТОРОНА ОТКРЫВАНИЯ



СТОРОНА ЗАКРЫВАНИЯ



# ABLOY® ДВЕРНОЙ ДОВОДЧИК DC270

## ABLOY® DC270

Этот доводчик специально разработан для кораблей и особенно тяжёлых дверей со скользящей тягой. Эта модель включает два доводчика DC247 и DC250, установленные на одной монтажной пластине под одной крышкой.

### СВОЙСТВА

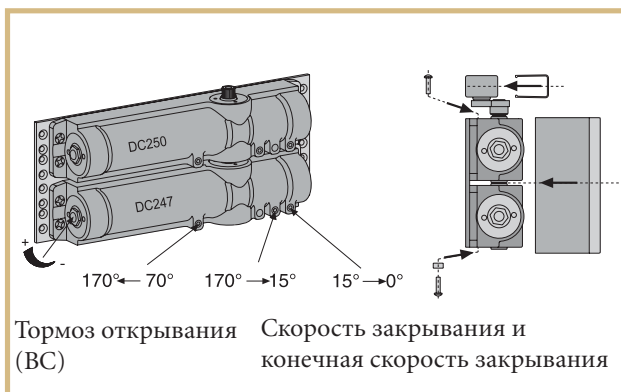
- Регулировка усилия закрывания класс EN 6-7 со скользящей тягой в соответствии с EN1154
- Отдельные регулировки скорости закрывания и конечной скорости закрывания, используются только для регулировки клапанов DC247
- Тормоз открывания (BC) как стандартная функция
- Широкий диапазон рабочих температур:  $-15^{\circ}\text{C} \dots +45^{\circ}\text{C}$
- Регулировка начального угла конечной скорости закрывания и тормоза открывания при помощи шпинделя с пазами
- Корпус из литого алюминия, изготовленный из высококачественного кремниевого сплава
- Соответствует требованиям кораблестроителей, когда дверь наклоняется на 3,5 градуса

### МОНТАЖ

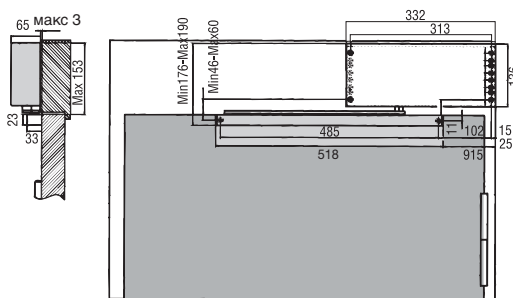
## РАЗМЕРЫ



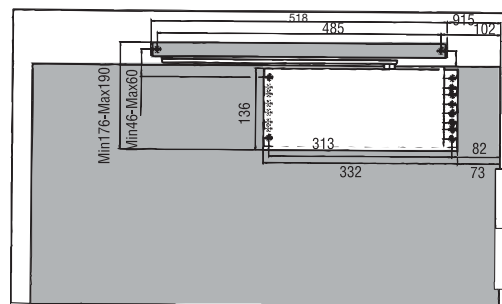
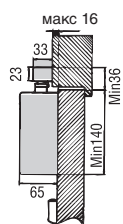
## РЕГУЛИРОВКИ



### СТОРОНА ОТКРЫВАНИЯ

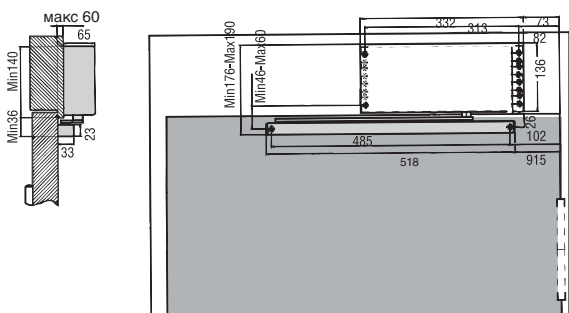


Монтаж в раме



Монтаж на двери

### СТОРОНА ЗАКРЫВАНИЯ



Монтаж в раме

# СТАНДАРТЫ И СВОЙСТВА

## КЛАССИФИКАЦИЯ ДВЕРНЫХ ДОВОДЧИКОВ ABLOY®

### В СООТВЕТСТВИИ С ЕВРОПЕЙСКИМ СТАНДАРТОМ EN1154

	DC210	DC215	DC335	DC240	DC247	DC330	DC250	DC270
EN1						●	●	
EN2	●	●		●		●	●	
EN3	●	●	●	●		●	●	
EN4		●	●	●		●	●	
EN5			●	●	●		●	
EN6				●	●		●	●
EN7					●			●

При использовании скользящей тяги с доводчиками DC335 и DC240 усилие закрывания доводчика уменьшается на два класса (напр. DC240 и DC194 = EN1-4).

### СВОЙСТВА

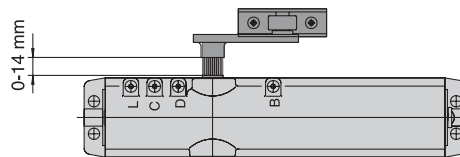
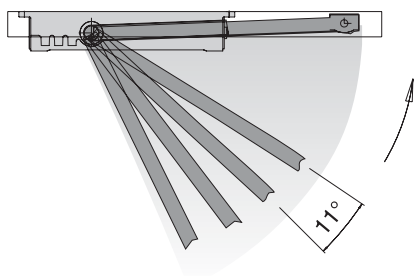
	DC210	DC215	DC335	DC240	DC247	DC330	DC250	DC270
BC			●	●	●		●	●
DC			●	●			●	

● Опция      ● Стандарт

### РЕКОМЕНДОВАННЫЕ РАЗМЕРЫ ДВЕРЕЙ В СООТВЕТСТВИИ С EN1154

Класс Дверного доводчика	Рекомендуемая максимальная ширина дверного полотна в мм	Масса дверного полотна в Кг
EN1	750	20
EN2	850	40
EN3	950	60
EN4	1100	80
EN5	1250	100
EN6	1400	120
EN7	1600	160

# ABLOY® ТЯГА ДВЕРНОГО ДОВОДЧИКА



Начальный угол тормоза открывания, тормоза закрывания и конечной скорости можно регулировать, выбирая требуемое положение тяги по отношению к шпинделю с пазами. Каждый продольный паз представляет угол в 11 градусов.

Высоту тяги можно регулировать (макс. 14 мм) при помощи перемещения шпинделя с пазами в вертикальном положении.

## ТЯГИ



Стандартная тяга DC190 (разъёмный шарнир)  
Стандартная тяга DC199 (неразъёмный шарнир)  
Стандартная тяга DC197 (шарнир из закалённой стали)



Тяга держать-открыто DC191



Скользящая тяга DC194



Скользящая тяга DC193



Пластина параллельной тяги для DC190, DC199

410178 Серебристый  
410179 Латунь  
410181 Белый

	DC210	DC215	DC335	DC240	DC247	DC330	DC250	DC270
DC190			●	●				
DC191			●	●				
DC199			●	●				
DC193			●	●		●	●	●
DC194			●	●		●	●	●
DC197					●			

## УСТРОЙСТВО ДЕРЖАТЬ-ОТКРЫТО И ДЕМПФЕР ОТКРЫВАНИЯ

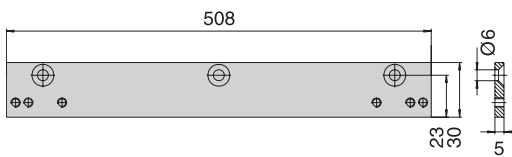


- Устройство держать - открыто DC152
- Регулируемое усилие держать - открыто
  - Макс. угол держать - открыто ~120°

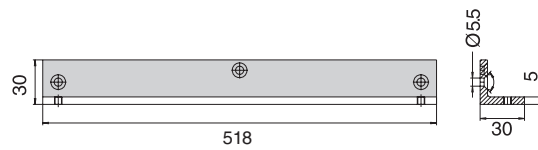


- Демпфер открывания DC153
- Макс. угол демпфирования ~ 110°
- Разработан, чтобы тормозить дверь до удара о дверной останов
- Не заменяет механический дверной останов

## МОНТАЖНЫЕ ПЛАСТИНЫ ДЛЯ СКОльзяЩИХ ТЯГ



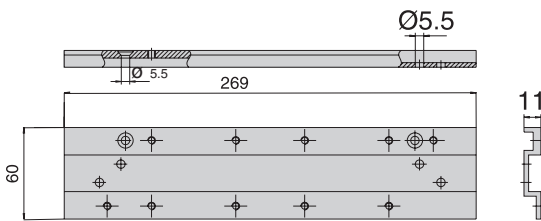
Прямая монтажная пластина DC103



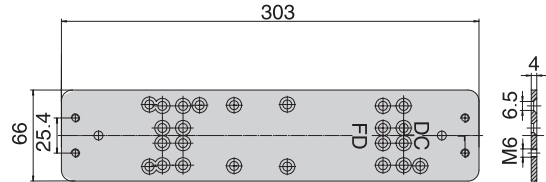
Угловая монтажная пластина DC104

## МОНТАЖНЫЕ ПЛАСТИНЫ ДЛЯ ДВЕРНЫХ ДОВОДЧИКОВ DC335, DC330

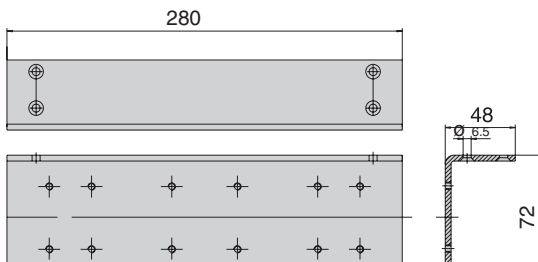
## DC240, DC247, DC250



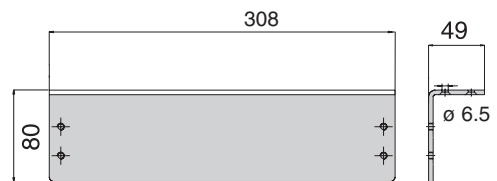
Монтажная пластина для профильных дверей DC102



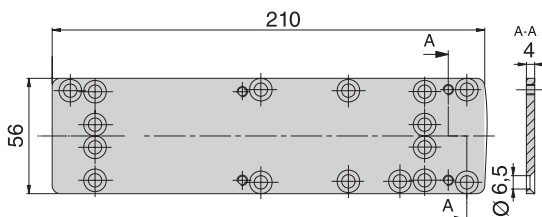
Монтажная пластина DC106



Угловая монтажная пластина DC113



Угловая монтажная пластина DC107



Монтажная пластина DC130

## ABLOY® FD440 ЭЛЕКТРОГИДРАВЛИЧЕСКОЕ УСТРОЙСТВО ДЕРЖАТЬ ОТКРЫТО

### ПРИМЕНЕНИЕ

При использовании свободно распашных тяг **ABLOY® FD494** или **FD499**, **ABLOY® FD440** особенно полезно их применение там, где дверями часто пользуются и сопротивление открывания дверного доводчика слишком тяжело. Например в детских садах, школах, домах для престарелых и дневных центрах. Одностворчатые двери со стандартной тягой максимальная ширина дверного полотна 1400 мм и вес 120 кг.

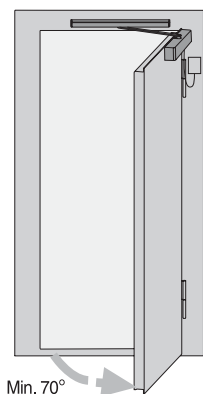
### СВОЙСТВА

- CE-сертифицирован
- На основе дверного доводчика **ABLOY® DC240**



## ABLOY® FD440

Со свободно распашными тягами. Первое открывание как у обычного дверного доводчика. Дверь открывается на желаемый угол, чтобы определить угол открывания для дальнейшего использования (мин. приблиз. 70°). После первого открывания свободно распашная функция позволяет двери свободно открываться и закрываться, без всякого сопротивления. Когда питание выключается, напр. когда дымовой датчик реагирует на дым, дверь всегда закрывается вне зависимости от положения двери. Расход энергии 90 мА (24 В пост.).



Усилие закрывания в соответствии с EN1155:  
С тягами DC199 и FD499 EN 2-6  
С тягами DC194 и FD494 EN 1-4

## ABLOY® FD450 ЭЛЕКТРОМЕХАНИЧЕСКОЕ УСТРОЙСТВО ДЕРЖАТЬ ОТКРЫТО

### ПРИМЕНЕНИЕ

Одностворчатая дверь с максимальным дверным полотном 1250 мм.

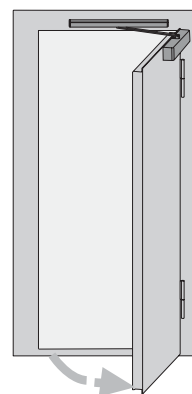
### СВОЙСТВА

- CE-сертифицирован
- Электромеханическое устройство держать – открыто для одностворчатой двери
- Рекомендуются устанавливать с дверным доводчиком DC250



## ABLOY® FD450

Дверь удерживается открытой на выбранный угол от устройства держать открыто. Когда питание выключается напр. когда датчик дыма реагирует на дым, дверь закрывается. Угол держать открыто для активной двери можно регулировать от 80° до 130°. Расход энергии 60 мА.

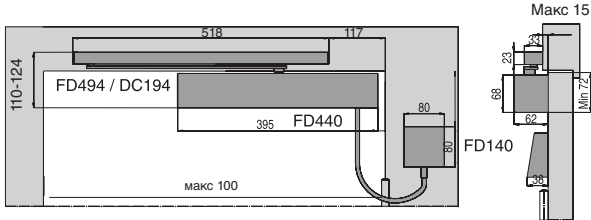


# ABLOY® МОНТАЖ НА ПРОТИВОПОЖАРНЫЕ ДВЕРИ

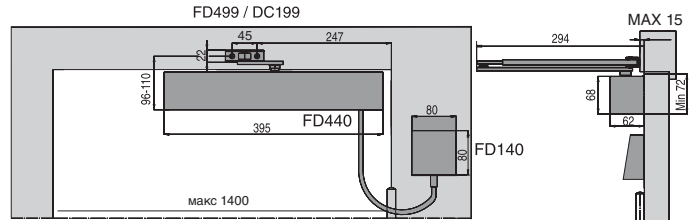
## ABLOY® FD440

### МОНТАЖ НА ДВЕРЬ СО СТОРОНЫ ОТКРЫВАНИЯ

FD440 + FD494 / DC194 + FD140

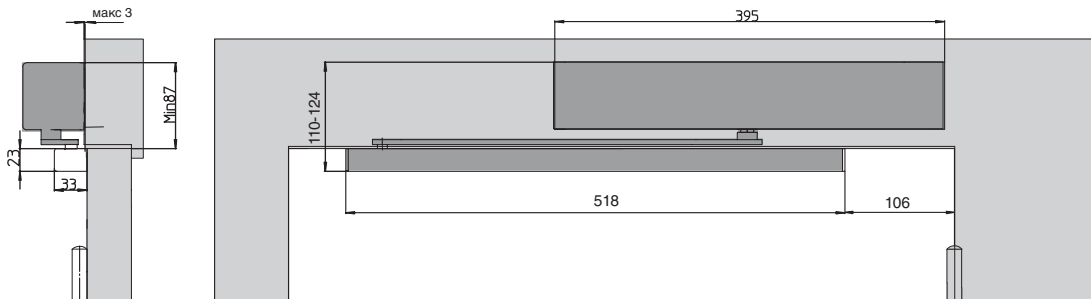


FD440 + FD499/DC199 + FD140



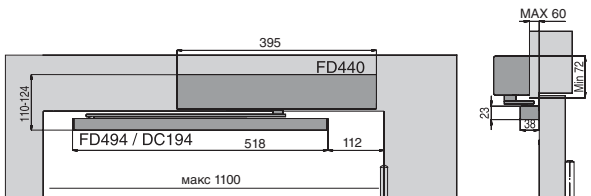
### МОНТАЖ НА РАМУ СО СТОРОНЫ ОТКРЫВАНИЯ

FD440 + FD494 / DC194

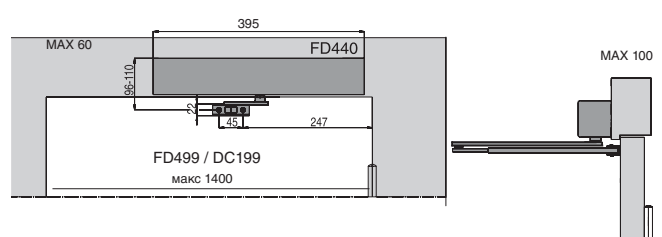


### МОНТАЖ НА РАМУ СО СТОРОНЫ ЗАКРЫВАНИЯ

FD440 + FD494 / DC194



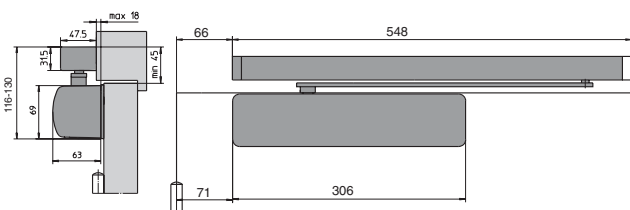
FD440 + FD499/DC199



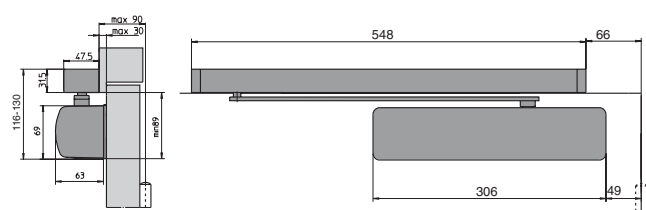
## ABLOY® FD450

### МОНТАЖ НА ДВЕРЬ СО СТОРОНЫ ОТКРЫВАНИЯ И ЗАКРЫВАНИЯ

СТОРОНА ОТКРЫВАНИЯ



СТОРОНА ЗАКРЫВАНИЯ





## МЕХАНИЧЕСКИЙ КООРДИНАТОР ДВЕРИ ABLOY® FD451

---

### ПРИМЕНЕНИЕ

Двойные двери с максимальной шириной двери 1250 – 2500 мм.

### СВОЙСТВА

- CE-сертифицирован
- Можно использовать вместе с настенными магнитами
- Рекомендовано использовать с 2 x DC250 дверными доводчиками

### АКСЕССУАРЫ

- Имеются опорные пластины для облегчения монтажа

## ABLOY® FD454 ЭЛЕКТРОМЕХАНИЧЕСКОЕ УСТРОЙСТВО ДЕРЖАТЬ ОТКРЫТО

---

### ПРИМЕНЕНИЕ

Двойные двери с максимальной шириной двери 1250 – 2500 мм.

### СВОЙСТВА

- CE-сертифицирован
- Электромеханическое устройство держать открыто для активной двери или держать открыто для обеих дверей с устройством держать открыто на пассивной двери и координатором на активной двери
- Поставляется с координатором и тягами
- Рекомендовано использовать с 2 x DC250 дверными доводчиками

## ABLOY® FD452 ЭЛЕКТРОМЕХАНИЧЕСКОЕ УСТРОЙСТВО ДЕРЖАТЬ ОТКРЫТО

---

### ПРИМЕНЕНИЕ

Двойные двери с максимальной шириной двери 1250 – 2500 мм.

### СВОЙСТВА

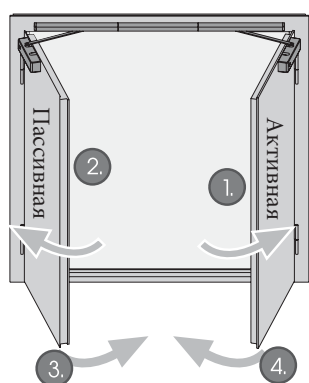
- CE-сертифицирован
- Два электромеханических устройства держать открыто
- Поставляется с координатором и тягами
- Рекомендуется использовать с 2 доводчиками дверей DC250



# ABLOY® ПРОТИВОПОЖАРНЫЕ УСТРОЙСТВА ЗАКРЫВАНИЯ ДВЕРЕЙ

## ABLOY® FD451 МЕХАНИЧЕСКИЙ КООРДИНАТОР ДВЕРИ

В дневное время обе двери обычно закрыты и активная дверь используется для прохода. Если нужно, чтобы обе двери оставались открыты, сначала должна быть открыта активная дверь (1). После этого можно открыть пассивную дверь (2). Координатор удерживает активную дверь на нужную величину угла всё время, пока пассивная дверь открыта. Пассивная дверь остаётся открытой, если кто-то её удерживает или используются настенные магниты. Когда пассивная закрывается (3), активная дверь начинает закрываться (4).



## ABLOY® FD454 ДЕРЖАТЬ ОТКРЫТО ДЛЯ АКТИВНОЙ ДВЕРИ

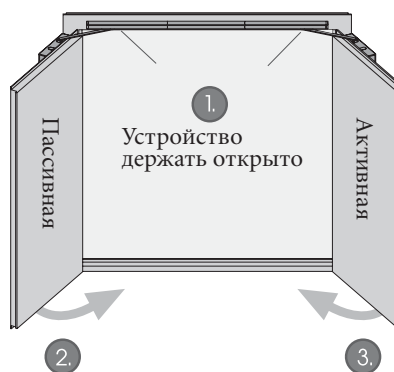
Пассивная дверь обычно закрыта (1) и остаётся открытой, если кто-то удерживает её открытой. Когда питание отключается напр. когда датчик дыма реагирует на дым, активная дверь закрывается. Угол держать открыто для активной двери можно регулировать от 80° до 130°. Потребление энергии 1 x 60 мА.

Вышеуказанное решение можно монтировать со стороны закрывания двери с помощью небольшого дополнительного устройства ABLOY® FD100 (смотри стр.15)



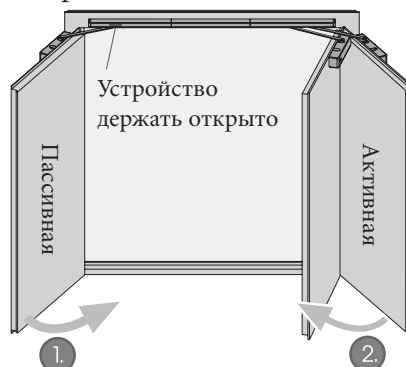
## ЭЛЕКТРОМЕХАНИЧЕСКОЕ УСТРОЙСТВО ДЕРЖАТЬ ОТКРЫТО ABLOY® FD452

Двери удерживаются в открытом состоянии на выбранную величину угла (1). Когда питание выключено напр. когда датчик дыма реагирует на дым, двери закрываются таким образом, что пассивная дверь закрывается первой (2) и когда она полностью закрыта, начинает закрываться активная дверь (3). Угол открытого положения для обеих дверей можно регулировать от 80° до 130°. Потребление энергии 2 x 60 мА.



## ABLOY® FD454 ДЕРЖАТЬ ОТКРЫТО ДЛЯ ОБЕИХ ДВЕРЕЙ

В дневное время обе двери обычно удерживаются в открытом состоянии. Пассивная дверь удерживается открытой при помощи устройства держать открыто на величину угла, выбранную во время монтажа. Активная дверь удерживается открытой при помощи координатора. Угол открытого положения активной двери регулируется (до 150°). Когда питание выключается напр. когда датчик дыма реагирует на дым, пассивная дверь закрывается первой (1) и когда она полностью закрыта, начинает закрываться активная дверь (2). Энергия потребления 1 x 60 мА.

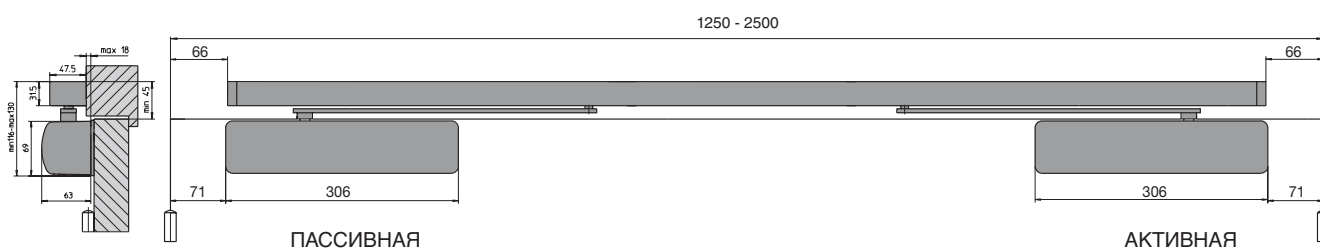


# ABLOY® МОНТАЖ FD451 FD454

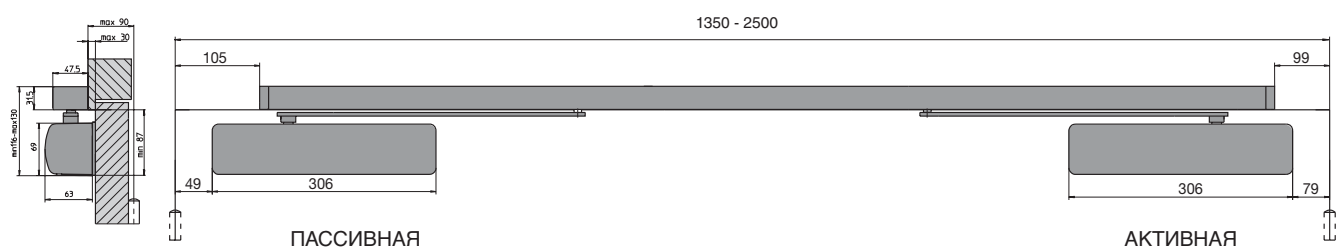


## ABLOY® FD451 - FD454

### СТОРОНА ОТКРЫВАНИЯ

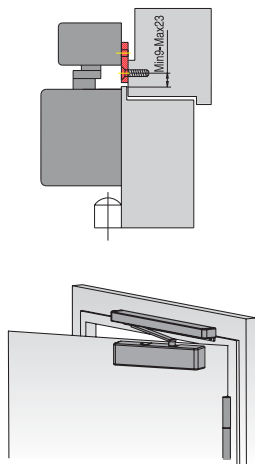


### СТОРОНА ЗАКРЫВАНИЯ

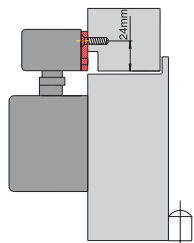


FD100 необходим для пассивной двери при монтаже со стороны закрывания. Комплект FD100 следует уточнить при заказе.

## ABLOY® DC103

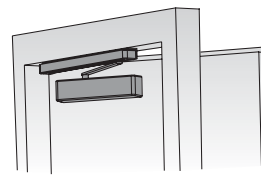
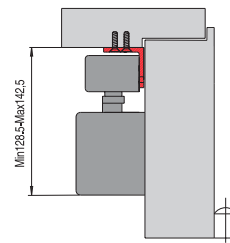


СТОРОНА  
ОТКРЫВАНИЯ



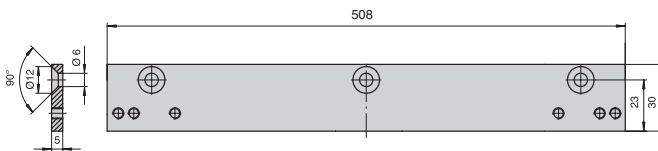
СТОРОНА  
ЗАКРЫВАНИЯ

## ABLOY® DC105 (+ DC109)

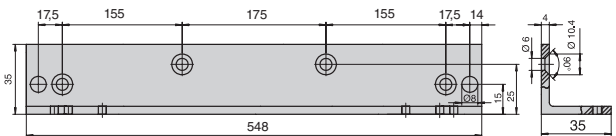


СТОРОНА  
ЗАКРЫВАНИЯ

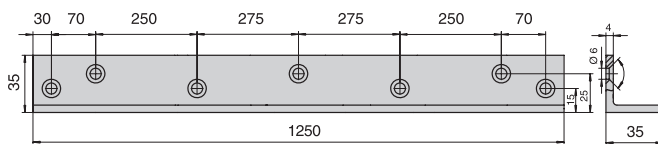
## АКСЕССУАРЫ



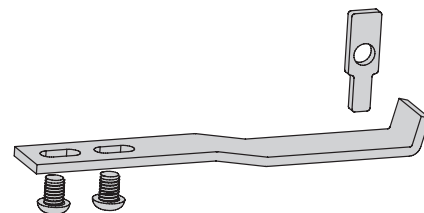
Прямая монтажная пластина **ABLOY® DC103** для одностворчатой двери и двойных дверей.



Угловая монтажная пластина **ABLOY® DC105** для одностворчатой двери и двойных дверей.



Угловая монтажная пластина **ABLOY® DC109** для двойных дверей.

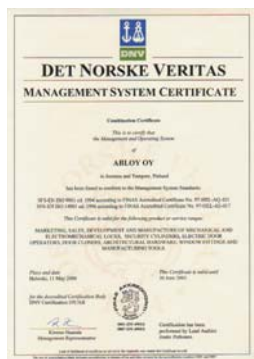


Набор аксессуаров **ABLOY® FD100** для стороны закрывания для двойных дверей.

Рекомендуется использовать монтажные пластины.

**ВНИМАНИЕ:** не включается в стандартную поставку. Следует заказать отдельно.

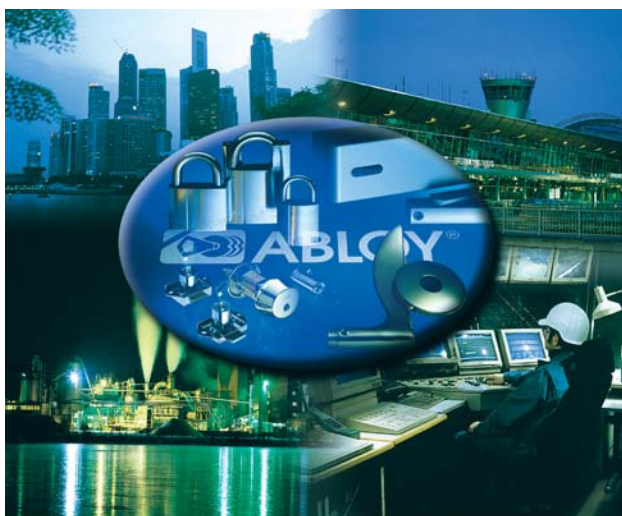
## ABLOY® – символ безопасности



Системы качества и охраны окружающей среды, используемые АО «Аблой», гарантируют, что потребитель может быть уверен в качестве продукции марки **ABLOY®** в любой области применения. Наш первый Системный Сертификат Качества - SFS-EN ISO 9001 был получен в 1989 г. Через 8 лет АО «Аблой» стало одним из первых в Финляндии, награжденных Системным Сертификатом в области охраны окружающей среды SFS-EN ISO 14001.

Наша продукция разрабатывается и производится не только с целью обеспечения высокого уровня безопасности, но и для того, чтобы обеспечить безотказность, быть удобной в использовании и приносить эстетическое удовольствие.

**ABLOY®** - Ваш символ безопасности.



**ABLOY®** – зарегистрированный торговый знак АО «Аблой», ведущего производителя замков, систем запираения и строительных скобяных изделий в Скандинавии, а также ведущего разработчика изделий в области технологии электромеханических замков в мире.

Уникальный механизм цилиндра с сувальдным диском **ABLOY®** имеет множество преимуществ по сравнению с традиционными механизмами запираения. Данный механизм – символ высокой надежности и превосходных эксплуатационных характеристик с 1907 года, со времени своего изобретения.

Наш ассортимент: электромеханические замки, замки для металлической мебели, замки для офисной мебели, висячие замки, накладные замки, корпуса замков, цилиндры для различных типов врезных замков, а также дверные механизмы, дверная автоматика и архитектурные скобяные изделия. Всемирная сеть дистрибьютеров **ABLOY®** решает проблемы запираения для любой области применения.

Учет требований клиентов в сочетании с нашим многолетним производственным опытом и широкомасштабной экспертизой в области обеспечения безопасности означает, что системы обеспечения безопасности **ABLOY®** выполнены по новейшей технологии для удовлетворения Ваших потребностей.



[www.abloy.com](http://www.abloy.com)

Abloy Oy  
Wahlforsinkatu 20  
P.O.Box 108  
FI-80101 JOENSUU  
FINLAND  
Tel. +358 20 599 2501  
Fax +358 20 599 2209

Представительство  
АО «АБЛОЙ» в России:  
119435 Москва  
Б. Саввинский пер., д. 4,  
стр. 4, под. 1  
Тел. +7 (495) 937-5090  
Факс +7 (495) 937-5091

Представительство  
АО «АБЛОЙ» в Украине:  
03049 Киев  
ул. Брюллова 7, обис 12  
Тел. +380 (44) 517-5236  
Факс+380 (44) 517-5518



An ASSA ABLOY Group brand

Abloy Oy is one of the leading manufacturers of locks, locking systems and architectural hardware and the world's leading developer of products in the field of electromechanical locking technology.

ASSA ABLOY is the global leader in door opening solutions, dedicated to satisfying end-user needs for security, safety and convenience.

**ASSA ABLOY**