



J. NEVES & FILHOS
COMÉRCIO E INDÚSTRIA DE FERRAGENS, S.A.

Rua das Mimosas, 849/851
Zona Industrial das Mimosas
S. Pedro da Cova | Ap. 75
4424-909 Gondomar PORTUGAL

T. (+351) 224 663 230, 224 839 067,
224 646 092, 224 646 093
F. (+351) 224 839 841
jnf@jnf.pt | www.jnf.pt



W SYSTEM FOR WOOD

PIVOT HIDRÁULICO PARA MADEIRA /
HYDRAULIC PIVOT FOR WOOD /
PIVOTE HIDRÁULICO PARA MADERA.



IN.05.204

PIVOT HIDRÁULICO / HYDRAULIC PIVOT / PIVOTE HIDRÁULICO

W System for wood

Conjunto completo de pivot hidráulico para portas de madeira.

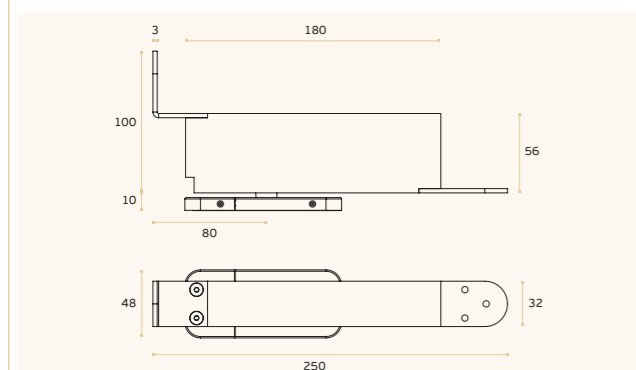
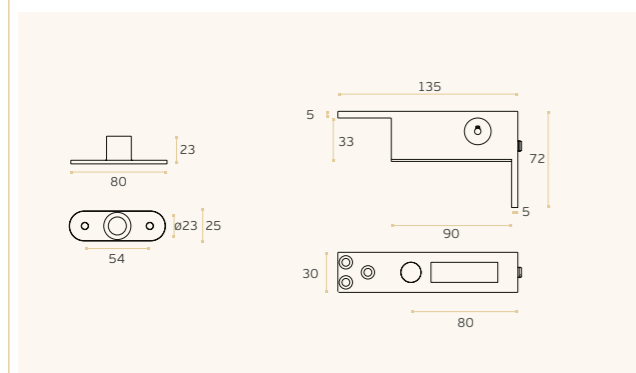
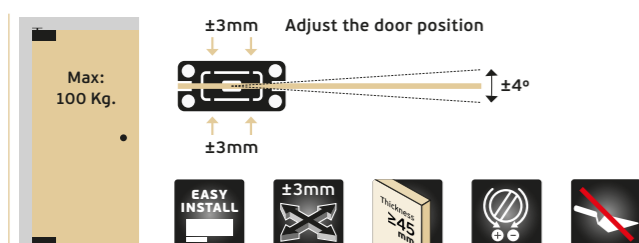
- Duas velocidades de fecho reguláveis por válvulas.
- Largura máx. da porta 1000 mm.
- Peso máx. 100 Kg.
- Espessura da porta ≥ 45 mm.
- Patente internacional.
- Sistema de ajuste da posição da porta ± 3 mm | ± 3 mm / $4^\circ \Delta$ (consultar dt *)
- Aplicável à superfície do pavimento

Hydraulic pivot set for wood doors

- Two speeds closing valve regulation.
- Max. door width 1000mm.
- Max. Weight up to 100 kg.
- Wood Thickness ≥ 45 mm.
- International Patent.
- System for door position adjustment ± 3 mm | ± 3 mm / $4^\circ \Delta$ (consult dw *)
- Installation on floor surface

Juego completo de pivote hidráulico para puertas de madera.

- Dos velocidades de cierre regulables por válvulas.
- Anchura máx. de la puerta 1000 mm.
- Peso máx. 100 Kg.
- Espesor del madera ≥ 45 mm.
- Patente Internacional.
- Sistema para ajustar la posición de puerta ± 3 mm | ± 3 mm / $4^\circ \Delta$ (ver dibujo *)
- Aplicable a superficie do suelo



VANTAGENS / ADVANTAGES / VENTAJAS:

Aplicação à superfície do pavimento sem trabalho de alvenaria / Application in surface the pavement without masonry work / Aplicación en superficie de pavimento sin trabajos de albañilería

WITHOUT DAMAGE FLOOR

