

**Руководство по установке замков ASSA на противопожарных дверях  
Приложение 1**

**Руководство по установке замков ASSA**

**Выдано:** ASSA ABLOY Baltic AS, Valdeku 132, Tallinn 11216, tel 655 9101  
**Производитель:** ASSA Industri AB, Box 371, SE-631 05 Eskilstuna, tel +46 16 17 70 00

**Область применения:** полноценные двери, в т.ч. противопожарные двери

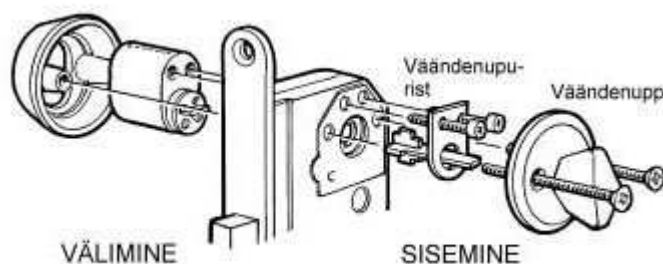
**1. Руководство по установке модульного замка ASSA с овальным цилиндром**

**Комплектация:**

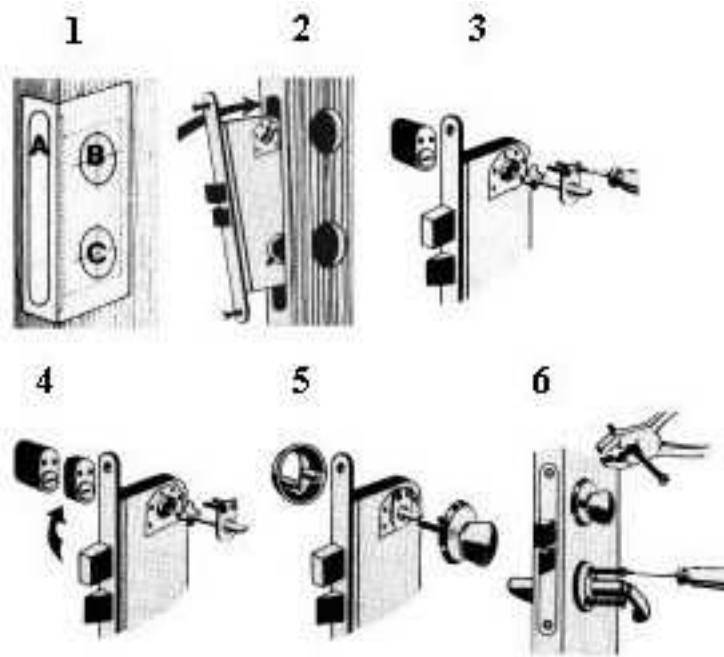
Корпус замка: 220, 221, 222, 223, 232, 310, 311, 313, 560, 562, 565, 566

Цилиндр: 701, 5701, 703, 5703, 2701, 2703, 601, 603

Аксессуары: 256, 256E, 2256, 2356, 18256, ответная планка



ВНЕШНИЙ  
Крестовина поворотной ручки  
Поворотная ручка  
ВНУТРЕННИЙ



Прежде чем устанавливать замок, убедитесь, что дверь работает корректно. Если хотите установить на дверь уплотнители, то это нужно сделать до установки замка. Последующее уплотнение двери повлечет за собой изменение местоположения ответной планки или переустановки всего замка.

1. Обозначь контур корпуса замка на полотне двери со стороны установки замка и сделай 3 мм углубление. Сделай отверстие для корпуса замка (длиной 170 мм и глубиной 78 мм). Отметь центр для отверстия под цилиндр В и центр для отверстия ручки С (расстояние центров от края боковой панели 50 мм, расстояние между центрами 111 мм) и просверли сквозные отверстия  $\varnothing$  42 мм. Если устанавливаете замок впервые, то вначале лучше просверлить отверстие С меньшего диаметра и проверить правильность центровки (центр подводка дверной ручки должен совпадать с центром просверленного отверстия). От центра отверстия С можно легко определить и центр отверстия для цилиндра В (111 мм вверх). Также можно использовать шаблон, как показано на рисунке 1.

2. Установи корпус замка в отверстие и закрепи болтами боковую планку. Корпус замка должен свободно входить в отверстие, его ни в коем случае нельзя с силой вдавливать или забивать. Отверстие должно быть параллельным поверхности двери.
3. Установи на место цилиндр и крестовину поворотной ручки. В комплект замка с двусторонним цилиндром вместо крестовины поворотной ручки и самой поворотной ручки прилагается внутренний цилиндр.
4. Если цилиндр выступает над поверхностью двери менее чем на 6 мм (например, в случае, если дверь толще чем 60 мм или при не симметричной установке) необходимо будет применить удлинители цилиндра и более длинные болты. Продаются отдельно.
5. Установи на место внешнюю накладку цилиндра, а на внутреннюю сторону поворотную ручку, изнутри закрепи болтами. При необходимости укороти болты и крестовину поворотной ручки по размеру. Крепежные кольца бывают разной толщины, их использование зависит от толщины двери. Если цилиндр выступает из крепежного кольца более чем на 2 мм – выбери более толстые крепежные кольца! При использовании боковых накладных панелей учтите, что их нужно устанавливать раньше чем накладки на цилиндр и дверные ручки.
6. Установи боковые ручки. Головки сквозных крепежных болтов должны оставаться на внутренней стороне двери. Подводок дверной ручки и крепежные болты нужно укоротить до нужного размера: подводок ручки должен выступать с обеих сторон двери на 20-30 мм.

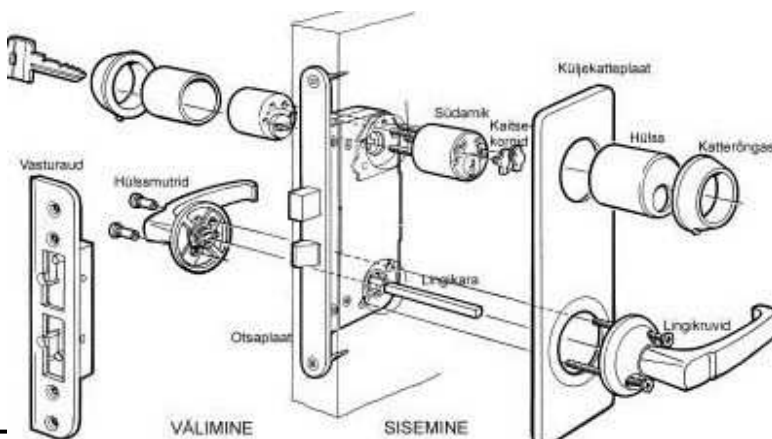
## **2. Руководство по установке модульного замка ASSA с круглым цилиндром**

### **Комплектация:**

Корпус замка: 410, 411, 8765, 9788

Цилиндр: 612, 712, 5712

Аксессуары: 3211, 3212, ответная планка



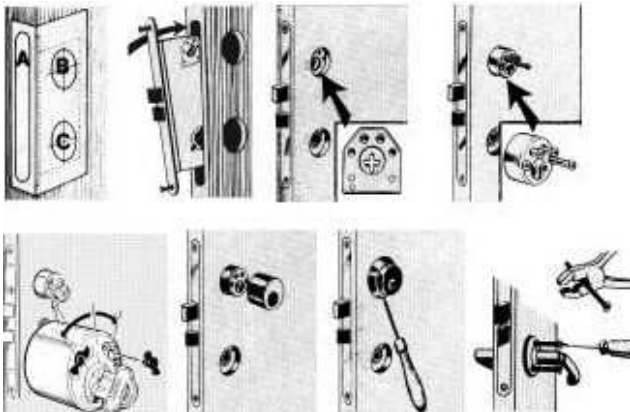
Ответная планка  
 Гильзовые гайки  
 Лицевая планка  
**ВНЕШНИЙ**  
 Цилиндр  
 Защитные пробки  
 Подводок ручки

Vaivõu 132  
11216 Tallinn  
Estonia

Phone +372 655 9101  
Fax +372 655 9100  
info@assaabloy.ee

Reg nr 10116821  
Swedbank (767)  
a/a 221007134350

Боковая накладная пластина  
Гильза  
Крепежное кольцо на цилиндр  
Болты для крепления ручки  
ВНУТРЕННИЙ



Прежде чем устанавливать замок, убедитесь, что дверь работает корректно. Если хотите установить на дверь уплотнители, то это нужно сделать до установки замка. Последующее уплотнение двери повлечет за собой изменение местоположения ответной планки или переустановки всего замка.

1. Обозначь контур корпуса замка на полотне двери со стороны установки замка и сделай 3 мм углубление. Сделай отверстие для корпуса замка (длиной 170 мм и глубиной 78 мм). Отметь центр для отверстия под цилиндр В и центр для отверстия ручки С (расстояние центров от края боковой панели 50 мм, расстояние между центрами 111 мм) и просверли сквозные отверстия  $\varnothing$  42 мм. Если устанавливаете замок впервые, то вначале лучше просверлить отверстие С меньшего диаметра и проверить правильность центровки (центр подводка дверной ручки должен совпадать с центром просверленного отверстия). От центра отверстия С можно легко определить и центр отверстия для цилиндра В (111 мм вверх). Также можно использовать шаблон, как показано на рисунке 1.

2. Установи корпус замка в отверстие и закрепи болтами боковую планку. Корпус замка должен свободно входить в отверстие, его ни в коем случае нельзя с силой вдавливать или забивать. Отверстие должно быть параллельным поверхности двери.

3. Следи за тем, чтобы имеющееся в корпусе замка крестообразное соединение цилиндра было направлено с обеих сторон острием вниз.
4. Сними гильзу с внутреннего цилиндра замка, надавив изнутри на запорную кнопку и установи цилиндр на место. NB! На внешнем цилиндре гильза должна оставаться на месте. Сквозные крепежные болты закручиваются из внутреннего цилиндра во внешний. При толщине двери более 60 мм понадобятся удлинители цилиндров и более длинные болты. Продаются отдельно.
5. Проверь работу замка. Установи защитные пробки на крепежные болты внутреннего цилиндра. При установке левосторонней пробки, ключ в цилиндре нужно установить в положение на «2 часа», в случае правосторонней пробки, ключ в нужно установить в положение на «10 часов». В случае цилиндра Twin, ключ нужно поворачивать в одном направлении с пробками: для установки левосторонней пробки, ключ в положение «9 часов», правосторонней – в положение «1 час». Для установки пробок в нужное положение, нужно слегка поворачивать ключом в указанной позиции.
6. Установи на внутренний цилиндр гильзу.
7. Закрепи на цилиндрах замка крепежные кольца. Если цилиндр останется в кольце, замени его в магазине на более тонкое, или купи дополнительно удлинитель цилиндра. При применении накладных боковых панелей учтите, что их нужно устанавливать раньше, чем крепежные кольца.
8. Установи дверные ручки. Головки сквозных крепежных болтов должны оставаться на внутренней стороне двери. Подводок дверной ручки и крепежные болты нужно укоротить до нужного размера: подводок ручки должен выступать с обеих сторон двери на 20-30 мм.

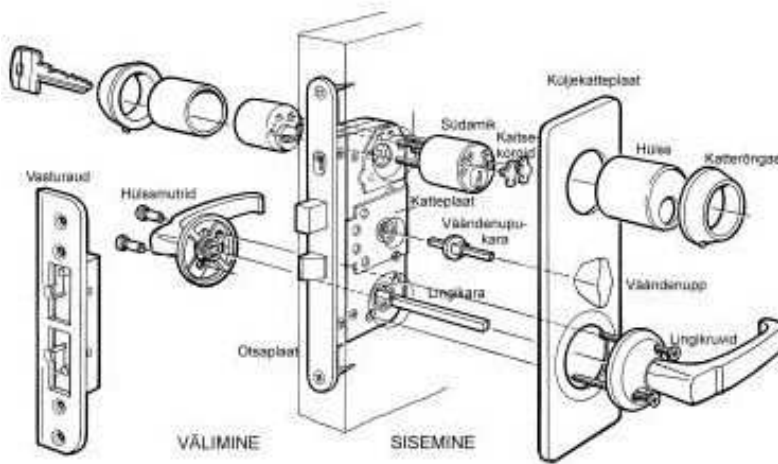
### **3. Руководство по установке ASSA 2000 / 2002**

#### **Комплектность:**

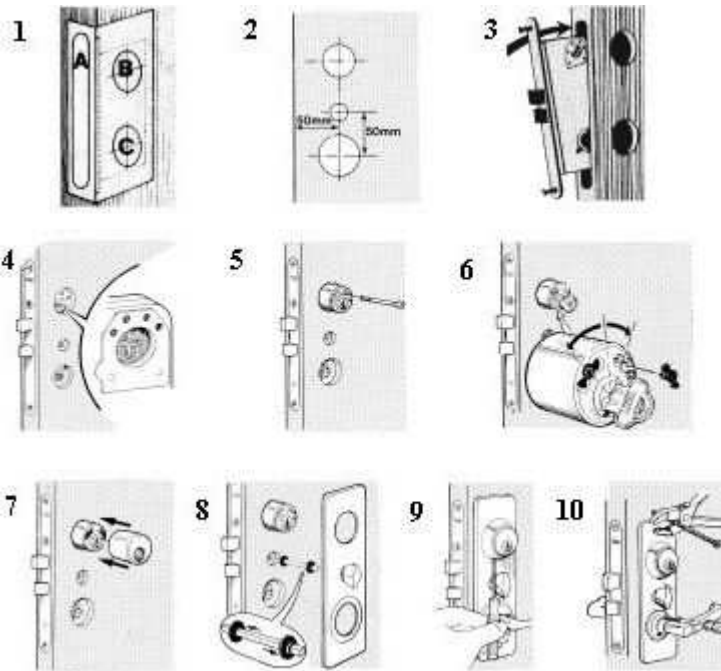
Корпус замка: 2000, 2002

Цилиндр: 712, 5712, 612

Аксессуары: 3212, 4399, 4318, 4330, 4356, ответная планка



Ответная планка  
 Гильзовые гайки  
 Лицевая планка  
**ВНЕШНИЙ**  
 Цилиндр  
 Защитные пробки  
 Накладка  
 Подводок для поворотной ручки  
 Подводок ручки  
 Боковая накладная пластина  
 Гильза  
 Крепежное кольцо на цилиндр  
 Поворотная ручка  
 Болты для крепления ручки  
**ВНУТРЕННИЙ**



Прежде чем устанавливать замок, убедитесь, что дверь работает корректно. Если хотите установить на дверь уплотнители, то это нужно сделать до установки замка.

1. Обозначь контур корпуса замка на полотне двери со стороны установки замка и сделай 3 мм углубление. Сделай отверстие для корпуса замка (длиной 170 мм и глубиной 78 мм). Отметь центр для отверстия под цилиндр В и центр для отверстия ручки С (расстояние центров от края боковой панели 50 мм, расстояние между центрами 111 мм) и просверли сквозные отверстия Ø42 мм. Если устанавливаете замок впервые, то вначале лучше просверлить отверстие С меньшего диаметра и проверить правильность центровки (центр подводка дверной ручки должен совпадать с центром просверленного отверстия). От центра отверстия С можно легко определить и центр отверстия для цилиндра В (111 мм вверх). Также можно использовать шаблон, как показано на рисунке 1.
2. Для поворотной ручки на внутренней стороне сделай отверстие Ø24 мм, используя для этого имеющееся в комплекте сверло для дерева.
3. Установи корпус замка в отверстие и закрепи болтами боковую планку. Корпус замка должен свободно входить в отверстие, его ни в коем случае нельзя с силой вдавливать или забивать. Отверстие должно быть параллельным поверхности двери.
4. Следи за тем, чтобы имеющееся в корпусе замка крестообразное соединение цилиндра было направлено с обеих сторон острием вниз.
5. Сними гильзу с внутреннего цилиндра замка, надавив изнутри на запорную кнопку и установи цилиндр на место. NB! На внешнем цилиндре гильза должна оставаться на месте. Сквозные крепежные болты закручиваются из внутреннего цилиндра во внешний. При толщине двери более 60 мм понадобятся удлинители цилиндров и более длинные болты. Продаются отдельно.
6. Проверь работу замка. Установи защитные пробки на крепежные болты внутреннего цилиндра. При установке левосторонней пробки, ключ в цилиндре нужно установить в положение на «2 часа», в случае правосторонней пробки, ключ в нужно установить в положение на «10 часов». В случае цилиндра Twin, ключ нужно поворачивать в одном направлении с пробками: для установки левосторонней пробки, ключ в положение «9 часов», правосторонней – в положение «1 час». Для установки пробок в нужное положение, нужно слегка поворачивать ключом в указанной позиции.
7. Установи на внутренний цилиндр гильзу.
8. Установи пластмассовые кольца на края подводка поворотной ручки. Кольца должны располагаться таким образом, одно упирается в корпус замка, другое в поворотную ручку, исключая движение подводка в процессе работы. При необходимости (если поворотная ручка после установления крепежной накладки будет напряжена) укороти подводок: он может

выступать над поверхностью двери максимально на 25 мм. Установи на место накладную планку. Если хотите установить планку и на внешнюю сторону, ее нужно будет купить дополнительно.

9. Закрепи на цилиндре крепежные кольца. Если цилиндр останется в кольце, поменяй кольцо в магазине на более тонкое.

10. Установи дверные ручки. Головки сквозных крепежных болтов должны оставаться на внутренней стороне двери. Подводок дверной ручки и крепежные болты нужно укоротить до нужного размера: подводок ручки должен выступать с обеих сторон двери на 20-30 мм. Ответную планку нужно установить так, чтобы ригель замка в закрытом состоянии ни в коем случае на нее не опирался. Особенно важно следить за этим при крючкообразном ригеле. Ригель замка должен двигаться также беспрепятственно, как и при открытой двери.