

Mekaaniset lukkorungot, saranat ja teollisuushelat



Tuoteinformaatio	3	Umpioven EXIT-lukot		Asennustarvikkeet	
Käyttökohteet	3	ABLOY® LE180.....	18	ABLOY® 2050 asennuskotelo	31
Mikrokytkinlukkorungot	4	ABLOY® LE184.....	19	ABLOY® 2051 asennuskotelo	31
Kätisyys	4	ABLOY® LE185.....	19	Pyöristyskappaleet.....	31
Pintakäsittelyt	5	ABLOY® LE181.....	20	Peitekilvet.....	32
		ABLOY® LE183.....	20	Saneeraus- ja peiterintalevyt	32
		ABLOY® LE186.....	21	Avaimet.....	33
				Vastaraudat.....	34–35
Välioiven lukot		Umpioven kaksoispesälukot		Saranat	
ABLOY® 2011.....	6	ABLOY® LC120	21	Ikkunan pulttisaranat.....	36
ABLOY® 2014.....	6	ABLOY® LC121	22	Sisäoven saranat.....	36
ABLOY® 2020.....	6	ABLOY® LC121T	22	Ulko-oven saranat.....	37–38
ABLOY® 2040.....	7	ABLOY® LC122	22	Lasioven saranat.....	39
ABLOY® 2025.....	7	ABLOY® LC123	23	Piilosaranat	39
ABLOY® 4238.....	7	ABLOY® LC125	23		
ABLOY® 4249.....	8	ABLOY® LC127	23		
ABLOY® 4260.....	8			Ovihelat	
ABLOY® LC290	8	Umpioven varmuus- ja lisälukot		Postilukut.....	40
ABLOY® LC291	9	ABLOY® SL905	24	Pikasalpa.....	41
ABLOY® 4290.....	9	ABLOY® SL928S	24	Reunasalpa	42
ABLOY® 4291.....	9	ABLOY® 4181.....	24	Tiivistekynnys	43
				Uputukset	
Umpioven käyttölukot		Profiilioven varmuuslukot		Välioiven lukot	44
ABLOY® LC102	10	ABLOY® LC306	25	Umpioven käyttölukot	45
ABLOY® LC190	10	ABLOY® LC306H.....	25	OneFit-upotus	46
ABLOY® LC193	11			Umpioven kaksoispesälukot.....	46
ABLOY® LC194	11	Profiilioven käyttölukot		Profiilioven käyttölukot	47
ABLOY® LC195	12	ABLOY® LC300	26	Profiilioven varmuuslukko.....	48
ABLOY® LC197	12	ABLOY® LC301	26	Profiilioven kaksoispesälukot.....	48
ABLOY® LC960	13	ABLOY® LC301F.....	26	Asennuskotelot	48
ABLOY® LC100	13	ABLOY® LC302	27	Vastaraudat.....	49
ABLOY® 4190.....	14	ABLOY® LC303	27		
ABLOY® 4190T.....	14	ABLOY® LC305	27		
ABLOY® LC204	14	ABLOY® LC130	28		
ABLOY® 4193.....	15	ABLOY® LC131	28		
ABLOY® 4194.....	15	ABLOY® LC132	28		
ABLOY® 4195.....	15			Profiilioven EXIT-lukot	
ABLOY® 4195T.....	16	ABLOY® LE310.....	29	ABLOY® LE310.....	29
ABLOY® 4197.....	16	ABLOY® LE314.....	29	ABLOY® LE314.....	29
ABLOY® 4960.....	16	ABLOY® LE315.....	30	ABLOY® LE315.....	30
ABLOY® E4190.....	17				
ABLOY® E4194.....	17				
ABLOY® E4195.....	18				

Automaattinen takalukittuminen

Monet ABLOY®-lukkoringot on varustettu ns. automaattisella takalukitustoiminnolla. Tämä ominaisuus tekee lukosta helppokäyttöisen. Automaattista takalukittumista ohjataan rintalevyn valintanupilla. Takalukittunutta telkettä ei voida painaa sisään lukkorunkoon. Lukkoa ei myöskään voida tällöin avata painikkeella. Ainoa tapa vetää telki sisään ja avata lukko on käyttää lukkoon asennettua avainpesää tai vääntönuppia. ABLOY®-sylinterilukkoringot toimivat ABLOY®-avaimella. Automaattisella takalukituksella varustettua lukkorunkoa ei saa asentaa oveen ilman avainpesää tai vääntönuppia. Automaattinen takalukitus toimii 2–5 mm ovivälöksellä.

LC100 ja LC102

LC100 ja LC102 lukkorunko avataan kääntämällä ensin avaimesta tai vääntönupista, jonka jälkeen lukko avataan painikkeella. LC100 ja LC102 lukkorungossa on valintanupin lukitustoiminto jolla voidaan estää päiväkäyttötoiminto. Valintanuppi lukitaan kiertämällä kuusio-koloavainta noin kaksi kierrosta vastapäivään kunnes ruuvi pysähtyy ja avataan myötöpäivään.

Käyttökohteet

Lukkorunkojen teknisessä mitoituksessa otetaan huomioon käyttökohteen vaatimukset. Eri tyyppisille lukkoille asettavat vaatimuksia: murtoturvallisuus, vakuutusyhtiöiden määräykset, paloturvallisuus, poistumistien turvallisuus, käyttöturvallisuus, kulumiskestävyys, lukitus-, upotus- ja helastandardit sekä korroosiosuojaus.

Yleisimmät käyttökohteet sekä niissä käytettävät lukkorungot:

Väliovet

Väliovi/standardi: 2040
Väliovet saneeraus 4290, 4291, 2025
Julkinen rakennus: LC290
Saneeraus: 4190
Metalliprofiili: LC300
WC/kylpyhuone/standardi: 2040, 2025
WC/kylpyhuone/liukuovi: 4249
Julkinen rakennus: LC291
Saneeraus: 4291
Lukittava väliovi/standardi: 2011, 4260
Julkinen rakennus: LC190
Saneeraus 4190
Julkinen rakennus/liukuovi: LC960
Saneeraus: 4960

Ulko-ovet

Asuinrakennus/huoneisto/standardi: LC102, LC190
Saneeraus: LC100, 4190
Metalliprofiili: LC302, LC305
Liikehuoneisto/standardi: LC190, LC195
Saneeraus: 4190, 4195
Metalliprofiili: LC302, LC305

Lisälukitus

Puuovet: SL905, SL928, 4181
Metalliprofiiliovvet: LC306

Palo-ovet

Väliovi/standardi: 2014, 2025
Väliovi/julkinen rakennus: LC290, LC291, 2025
Saneeraus: 4290, 4291
Asuinrakennus/huoneisto/julkinen rakennus: LC190, LC194, LC193, LC194, LC197, LC102, LC204
Asuinrakennus/huoneisto/julkinen rakennus/saneeraus: 4190, 4193, 4194, 4197, LC100, LC204
Metalliprofiili: LC300, LC301F, LC303, LC305

Poistumistiet

Umpiovet: LC193
Saneeraus: E4194
Metalliprofiili: LC301, LC301F
Poistumistiet / Umpiovet: LE180, LE184, LE185, LE181, LE183, LE186
Poistumistiet / profiiliovvet: LE310, LE314, LE315

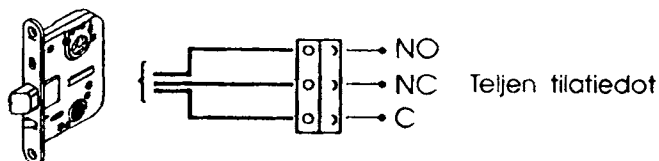
Muista käyttökohteista sekä uusista tuotteista antavat tietoa ABLOY®-valtuutetut lukkoliikkeen.

Mikrokytkinlukkorungot

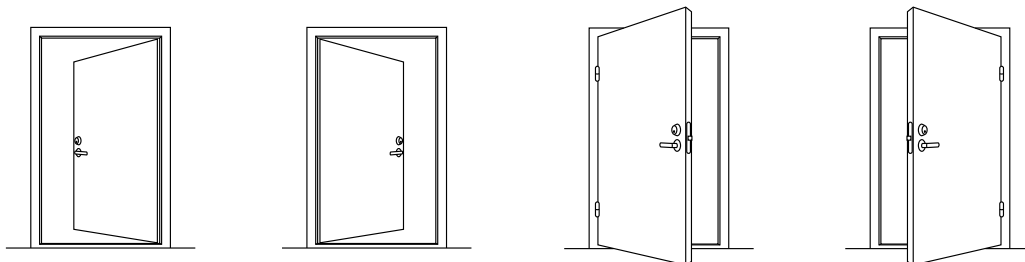
Mikrokytkinlukkorungoissa mikrokytkin vaihtaa tilaansa teljen ollessa täysin ulkona tai kun telki siirtyy 14mm:stä 20 mm:iin.

ABLOY®-lukkorunkoon on lisätty yhdellä vaihtokoskettimella oleva mikrokytkin. Kytkin seuraa mekaanisesti teljen liikettä vaihtaen tilaansa teljen mukaan.

- Mikrokytkinversiot kustakin lukkorungosta merkitään lisäämällä X-kirjain tuotenumeron perään. Esim. LC190- lukkorungon mikrokytkinversio on tuotenumero LC190X.
- Mikrokytkin lukkorunkojen poraukset, asennus ja heloitus suoritetaan vastaavien mekaanisten lukkojen tavoin.
- Mikrokytkin lukkorunkojen kanssa on käytettävä suojajännitettä.
Maksimivirta 1 A
Maksimijännite 60 VDC, 42 VAC
Maksimiteho 24 W
- Käyttölukkoja voidaan käyttää murtohälytyslaitteiden antureina.
- Varmuuslukkoja voidaan käyttää murtohälytysjärjestelmien kytkentä- ja ohituslukkoina.



Oven kätisyyden eli avautumissuunnan määrittäminen



① **Oikea sisään**
(Vasenkäätinen lukkorunko)

② **Vasen sisään**
(Oikeakätinen lukkorunko)

③ **Vasen ulos**
(Vasenkäätinen lukkorunko)

④ **Oikea ulos**
(Oikeakätinen lukkorunko)



Pintakäsittelyt

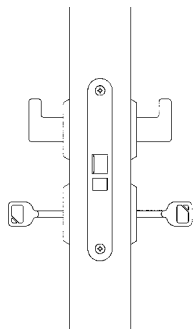
Fe/Cr	Kiiltokromattu teräs
Fe/ZL	Kiiltosinkitty ja lakattu teräs
Fe/Zn	Kiiltosinkitty teräs
Fe/Mme (Fe/JME)	Jauhemaalattu teräs, messinginvärinen
Fe/Har /Fe/JHA)	Jauhemaalattu teräs, harmaa
Fe/Val (Fe/JVA)	Jauhemaalattu teräs, valkoinen
ZNALCU/Mme (ZNALCU/JME)	Jauhemaalattu samakki, messinginvärinen
Fe/ZnCLA (Fe/YECLRLQ)	Keltapassivoitu + lakattu, teräs
Ms/HaLa	Harjattu messinki
Ms/Ki	Kiillotettu messinki
Ms/KiLa	Kiillotettu messinki lakattu
RST (Rt)	Ruostumaton teräs
Fe/HCr	Satiinikromattu teräs

Erikoispintakäsittelyt esim. erikoisvärit, kemiallinen nikkeli, messingöinti jne. valmistetaan tilaaja-kohtaisesti. Soveltuvuus käyttökohteeseen tarkistettava.

Kosteissa tiloissa kuten uimahalleissa, kylpylöissä, elintarviketeollisuuden tiloissa jne. suositellaan käytettäväksi kemiallista nikkeliä pintakäsittelynä.



ABLOY® 2011



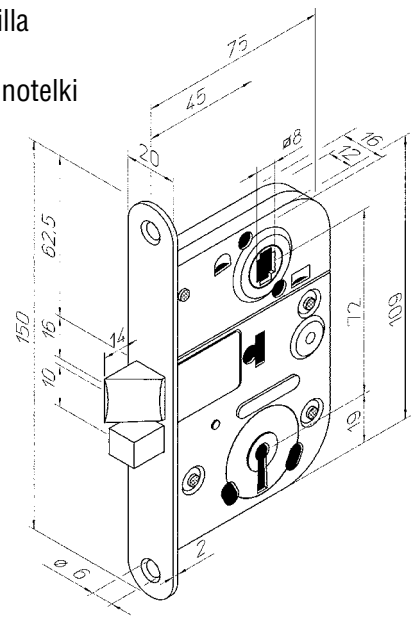
Haittalevylukko välioviin. Lukossa on 5 haittalevyä, joilla aikaansaadaan 250 eri avainvaihtoehtoa. Lukon kätsiäyttöä voidaan helposti vaihtaa vetämällä vinotelki ulos ja kääntämällä sitä 180°. Lukko varustetaan painikkein ja avainkilvin.

Vastarauta 0043, 0045, 0053, 0055,
0068, 0068B

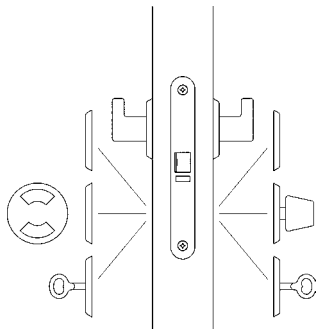
Pintakäsittely Fe/Zn
Fe/Mme

Paloluokka EI 30

Upotusstandardi SFS 5210
SS 81 73 82



ABLOY® 2014



Väliloiven lukko, joka voidaan haluttaessa lukita avaimella tai WC- vääntönupilla.

Lukon kätsiäyttö voidaan helposti vaihtaa vetämällä vinotelki ulos ja kääntämällä sitä 180°.

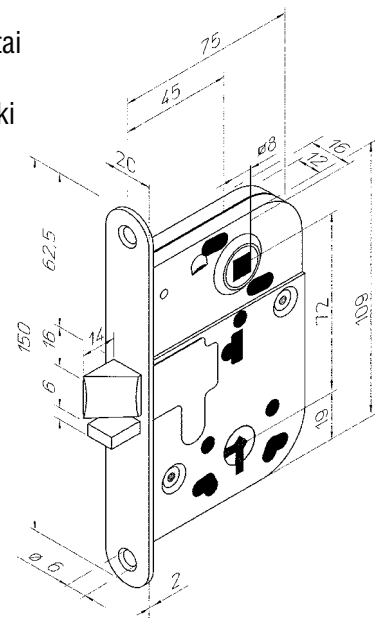
Lukko voidaan varustaa pelkästään painikkeella tai sekä painikkeella että WC-vääntönupilla/avaimella.

Vastarauta 0043, 0045, 0053, 0055,
0068, 0068B

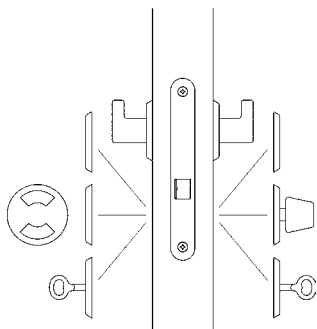
Pintakäsittely Fe/Zn
Fe/Mme

Paloluokka EI 30

Upotusstandardi SFS 5210
SS 81 73 82



ABLOY® 2020



Yksitelkinen väliloiven lukko, joka voidaan takalukita avaimella tai WC-vääntönupilla. Lukon kätsiäyttö voidaan helposti vaihtaa vetämällä vinotelki ulos ja kääntämällä sitä 180°. Lukko voidaan varustaa pelkästään painikkeella tai sekä painikkeella että WC-vääntönupilla/avaimella. Lukko sopii samaan upotukseen kuin esim. ASSA 404 ja 404T.

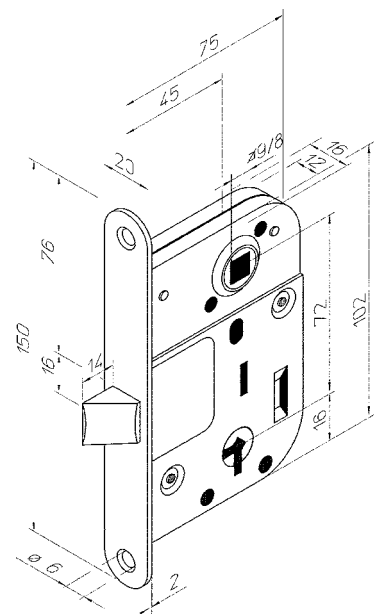
Lukko korvaa seuraavat vanhat lukkotyytit: BODA 408-409-418-420-422-423-448-501-502-503 sekä ASSA 404 ja 404T

Vastarauta 0043, 0045, 0053, 0055,
0068, 0068B

Pintakäsittely Fe/Mme

Paloluokka EI 30

Upotusstandardi SFS 5210
SS 81 73 82



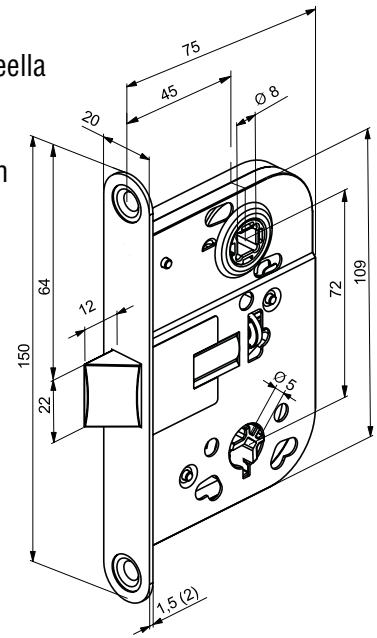
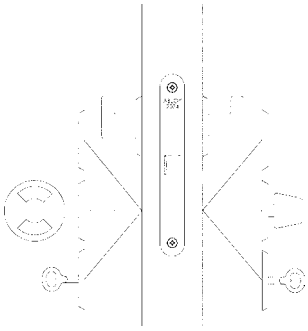
ABLOY® 2040

Välöiven lukko, joka voidaan varustaa pelkästään painikkeella tai sekä painikkeella että WC-vääntönupilla/avaimella. Lukon kätisyys voidaan helposti vaihtaa vetämällä vinoitelki ulos ja kääntämällä sitä 180°. Pintakäsittelyä voidaan joustavasti vaihtaa vaihtamalla erillinen peiterintalevy.

Vastarauta 0043, 0045, 0068, 0053,
0055, 0068B

Pintakäsittely
Peruslukko Fe/Mme, Fe/Zn
Peiterintalevy Fe/Cr, Fe/Hcr, Ms/HaLa, Ms/Ki, Rst
Paloluokka –
Upotusstandardi SFS 5210, SS 81 73 82

Ovessa on suositeltavaa syventää rintalevyn upotus 3 mm:n syvyyseksi käyttäessä peiterintalevyä 7641.



ABLOY® 2025

Välöiven WC- lukko ylös kääntyvällä WC- painikkeella. Pintakäsittelyä voidaan joustavasti vaihtaa vaihtamalla erillinen peiterintalevy. Lukko toimii myös ilman peiterintalevyä. Lukon kätisyys voidaan helposti vaihtaa vetämällä vinoitelki ulos ja kääntämällä sitä 180°.

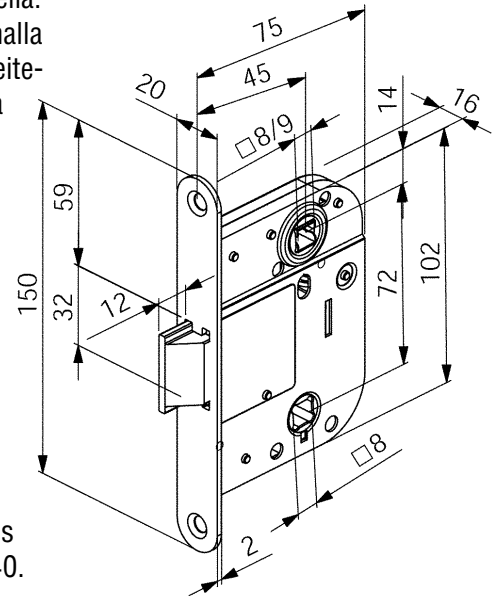
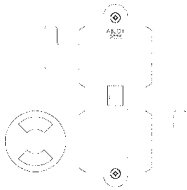
Vastarauta 0055, 0068B, 0045, 0068

Pintakäsittely
Peruslukko Fe/Mme, Fe/Zn
Peiterintalevy Fe/Cr, Fe/Hcr, Ms/HaLa,
Ms/Ki, Rst

Paloluokka EI 30

Upotusstandardi SFS 5210
SS 81 73 82

Ovessa on suositeltavaa syventää rintalevyn upotus 3mm:n syvyyseksi käyttäessä peiterintalevyä 7640.



ABLOY® 4238

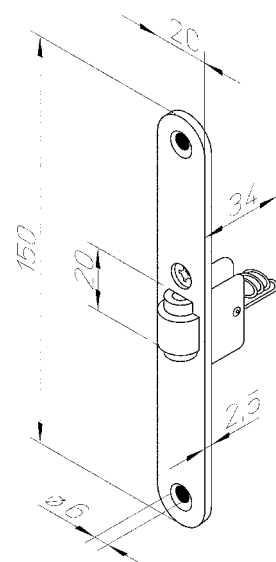
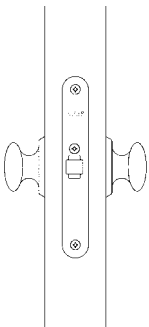
Symmetrinen rullasalpalukko. Rullasalvan ulostuloa voidaan säätää rintalevyssä olevalla ruuvilla. Ovessa oltava vedin. Rullalukon kanssa käytetään turvallisuussyistä aina siihen määriteltyä vastarautaa.

Vastarauta 0046, 0078

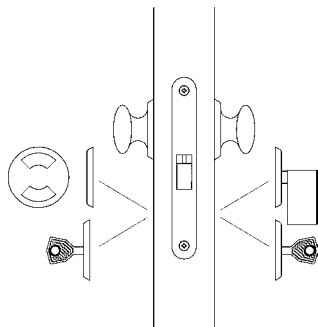
Pintakäsittely ZNAlCU/Mme

Paloluokka –

Upotusstandardi SFS 5210
SS 81 73 82

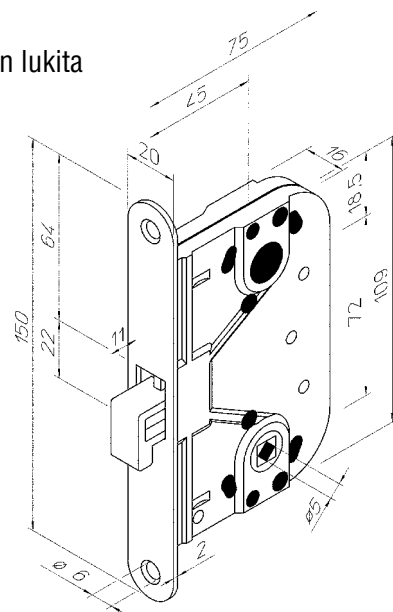


ABLOY® 4249

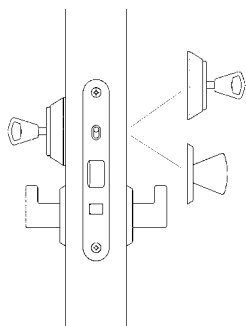


Lukkorunko keveisiin liuku- ja paljeoviin. Lukko voidaan lukita joko avaimella tai WC-vääntönupilla.

Vastarauta	4662
Pintakäsittely	Fe/Mme
Upotusstandardi	SFS 5210 SS 81 73 82



ABLOY® 4260



Automaattisesti takalukittuva sylinterilukkorunko välioviin. Takalukittumista ohjataan rintalevyssä olevalla valintanupilla.

Valintanupin asento:

YLÄASENTO = Takalukitus, telki ulos 20 mm.

Lukko avattavissa vain avaimella tai vääntönupilla.

ALA-ASENTO = Telki ulos 14 mm.

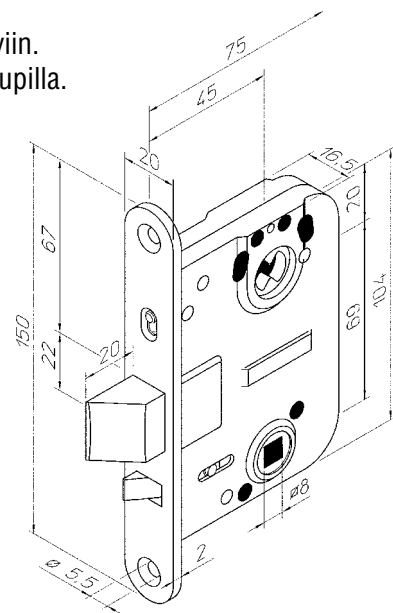
Lukko voidaan avata myös painikkeella.

Vastarauta	0043, 0045, 0053, 0055, 0068, 0068B
------------	--

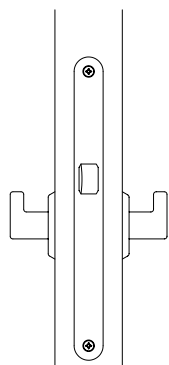
Pintakäsittely	Fe/Mme Fe/Zn
----------------	-----------------

Paloluokka	–
------------	---

Upotusstandardi	SFS 5210 SS 81 73 82
-----------------	-------------------------



ABLOY® LC290



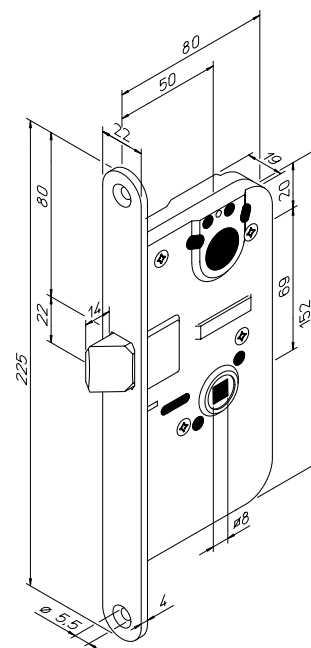
Salpalukko, jossa on ainoastaan painiketoiminto. Suositellaan julkisiin tiloihin.

Vastarauta	4690, 4691 LP711, LP714, LP721, LP731
------------	--

Pintakäsittely	Fe/ZL
----------------	-------

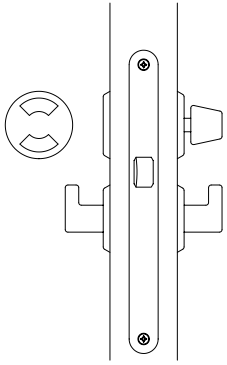
Paloluokka	
puuovet	EI ₁ 15 – EI ₁ 30 ja EI ₂ 15 – EI ₂ 30,
metalliovet	EI ₁ 15 – EI ₁ 120 ja EI ₂ 15 – EI ₂ 120

Upotusstandardi	OneFit-upotus. Katso sivu 46
-----------------	------------------------------



ABLOY® LC291

Salpalukko julkisten tilojen WC-oviin.
Lukkoa käytetään painikkeen ja WC-vääntönupin kanssa.

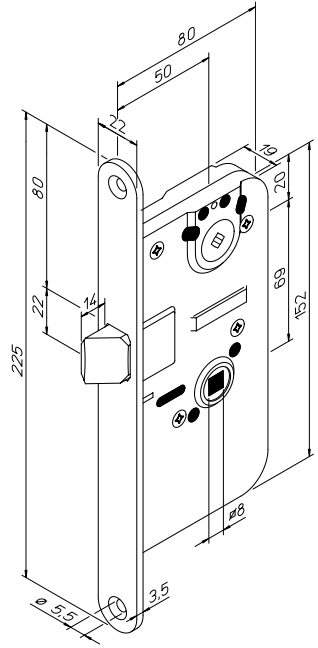


Vastarauta 4690, 4691
LP711, LP714, LP721, LP731

Pintakäsittely Fe/ZL

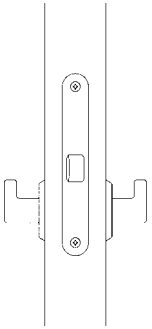
Paloluokka
puuovet EI₁15 – EI₁30 ja EI₂15 – EI₂30,
metalliovet EI₁15 – EI₁120 ja EI₂15 – EI₂120

Upotusstandardi OneFit-upotus. Katso sivu 46



ABLOY® 4290

Salpalukko, jossa on ainoastaan painiketoiminto.
Suositellaan julkisiin tiloihin.

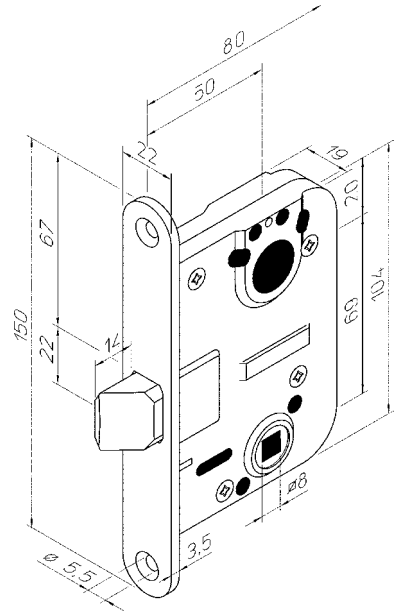


Vastarauta 4690, 4691,
LP711, LP714, LP721, LP731

Pintakäsittely Fe/ZL

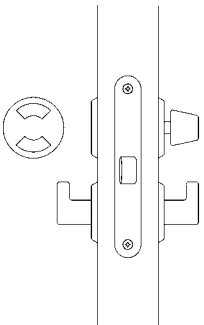
Paloluokka
puuovet EI₁15 – EI₁60 ja EI₂15 – EI₂60,
metalliovet EI₁15 – EI₁120 ja EI₂15 – EI₂120

Upotusstandardi SFS 5209



ABLOY® 4291

Salpalukko julkisten tilojen WC-oviin.
Lukkoa käytetään painikkeen ja WC-vääntönupin kanssa.

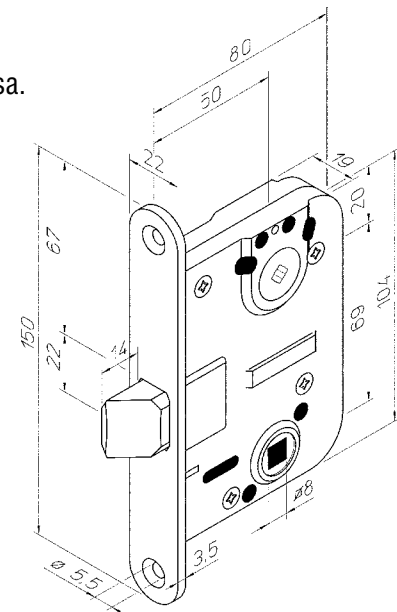


Vastarauta 4690, 4691,
LP711, LP714, LP721, LP731

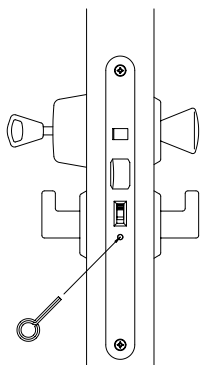
Pintakäsittely Fe/ZL

Paloluokka
puuovet EI₁15 – EI₁60 ja EI₂15 – EI₂60,
metalliovet EI₁15 – EI₁120 ja EI₂15 – EI₂120

Upotusstandardi Katso sivu 44



ABLOY® LC102



Automaattisesti takalukittuva sylinterilukkorunko. Lukko varustetaan molemminpuolisilla painikkeilla. Takalukittumista ohjataan rintalevyssä olevalla valintanupilla. Takalukittu ovi avataan kääntämällä avainta 180° ulkopuolelta tai vääntönuppia 90° sisäpuolelta. Tämän jälkeen lukko avataan painikkeella.

Valintanupin asento:

YLÄASENTO = Takalukitus, telki ulos 21 mm.
Painikkeet toimivat kun avainta tai vääntönuppia on käännetty.

ALA-ASENTO = Telki ulos 14 mm.
Lukko avataan painikkeella.

LC102 lukkorungossa on valintanupin lukitustoiminto jolla voidaan estää päiväkäyttötoiminto.

Valintanuppi lukitaan kiertämällä kuusiokoloavainta noin kaksi kierrosta vastapäivään kunnes ruuvi pysähtyy ja avataan myötäpäivään.

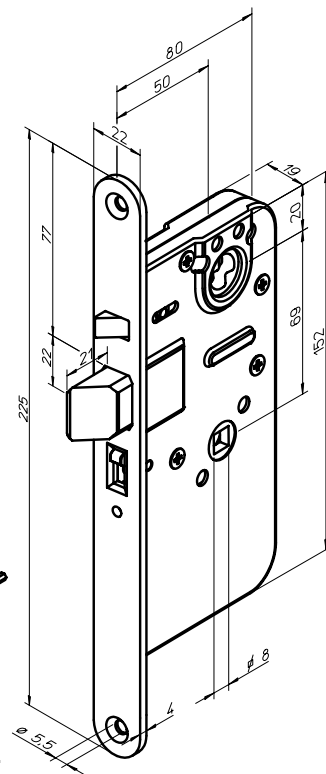
LC102X on lukon mikrokytkinversio. Kytkin vaihtaa tilaansa teljen saavuttaessa 21 mm:n ulostulon. Suositeltavat vastaraudat käytettäessä mikrokytkintelkipesää ovat 4692 tai 4693.

Vastarauta: 4690, 4691,
LP711, LP714, LP721, LP731

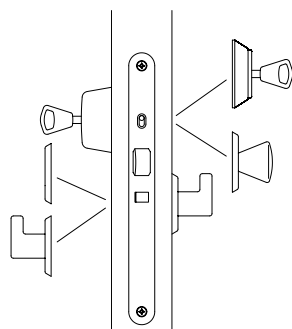
Pintakäsittely: Fe/ZL

Paloluokka: Puuovet EI₁₅ – EI₃₀ ja EI₂₁₅ – EI₂₃₀,
metalliovet EI₁₅ – EI₁₂₀ ja EI₂₁₅ – EI₂₁₂₀

Upotusstandardi: OneFit-upotus. Katso sivu 46



ABLOY® LC190



Automaattisesti takalukittuva sylinterilukkorunko. Lukitus-telki takalukittuu, kun takalukituskiila ja telki painuvat lukkorungon sisään.

Lukkorungossa on päiväkäyttötoiminto, jota ohjataan rintalevyssä olevalla valintanupilla. Valintanupin käyttö on normaalisti estetty.

Valintanuppi vapautuu kiertämällä ensin avaimesta tai vääntönupista.

Valintanupin asento:

YLÄASENTO = Takalukitus, telki ulos 21 mm.
Lukko on avattavissa vain avaimella tai vääntönupilla.

ALA-ASENTO = Telki ulos 14 mm.
Lukko on avattavissa myös painikkeella.

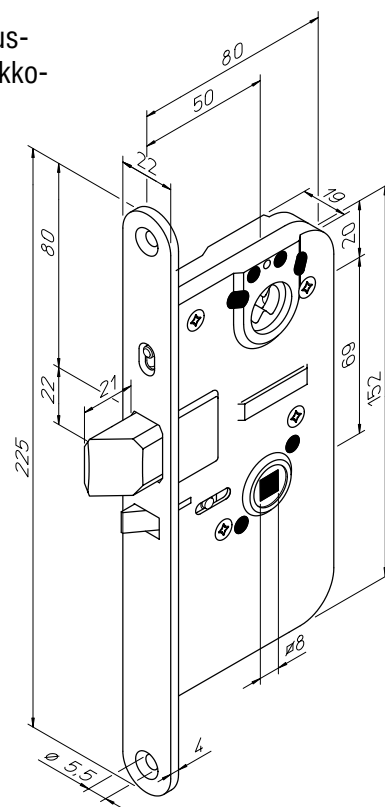
LC190X on lukon mikrokytkinversio. Kytkin vaihtaa tilaansa, kun telki siirtyy 14 mm:stä 21 mm:iin. Suositeltavat vastaraudat käytettäessä mikrokytkintelkipesää ovat 4692 tai 4693.

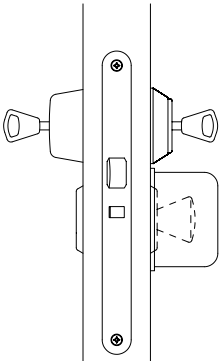
Vastarauta: 4690, 4691,
LP711, LP714, LP721, LP731

Pintakäsittely: Fe/ZL

Paloluokka: Puuovet EI₁₅ – EI₃₀ ja EI₂₁₅ – EI₂₃₀,
metalliovet EI₁₅ – EI₁₂₀ ja EI₂₁₅ – EI₂₁₂₀

Upotusstandardi: OneFit-upotus. Katso sivu 46





Sylinterilukkorunko varapoistumistieoviin. Lukitustelki takalukittuu aina, kun takalukituskiila ja telki painuvat lukkorungon sisään.

Teljen ulostulo 21 mm. Lukkorunko varustetaan kaksipuolisella avainpesällä ja poistumistien vääntönupilla.

Lukko avataan joko avaimella tai poistumistien vääntönupilla.

LC193X on lukon mikrokytkinversio. Kytkin vaihtaa tilaansa, kun telki siirtyy 14 mm:stä 21 mm:iin.

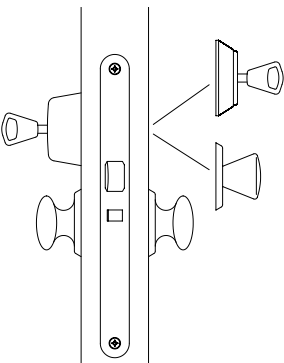
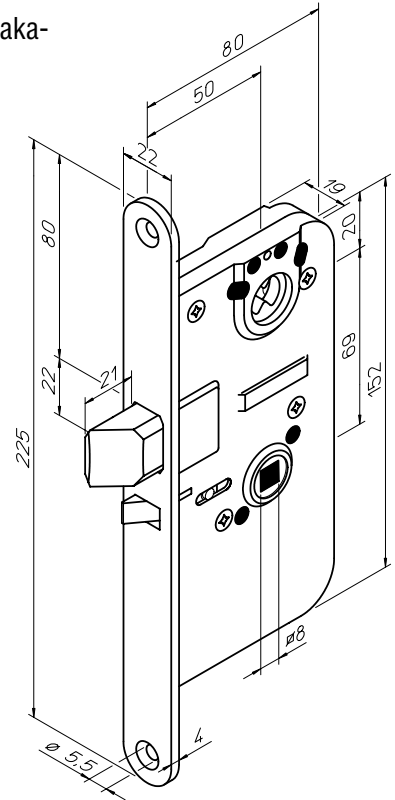
Suosittelavat vastaraudat käytettäessä mikrokytkintelkipesää ovat 4692 tai 4693.

Vastarauta: 4690, 4691,
LP711, LP714, LP721, LP731

Pintakäsittely: Fe/ZL

Paloluokka: Puuovet EI₁15 – EI₁30 ja
EI₂15 – EI₂30,
metalliovet EI₁15 – EI₁120 ja
EI₂15 – EI₂120

Upotusstandardi: OneFit-upotus. Katso sivu 46



Automaattisesti takalukittuva sylinterilukkorunko. Lukitustelki takalukittuu aina, kun takalukituskiila ja telki painuvat lukkorungon sisään. Lukossa ei ole painiketoimintoa.

Teljen ulostulo 21 mm.

Lukko on avattavissa vain avaimella tai vääntönupilla.

LC194X on lukon mikrokytkinversio. Kytkin vaihtaa tilaansa, kun telki siirtyy 14 mm:stä 21 mm:iin.

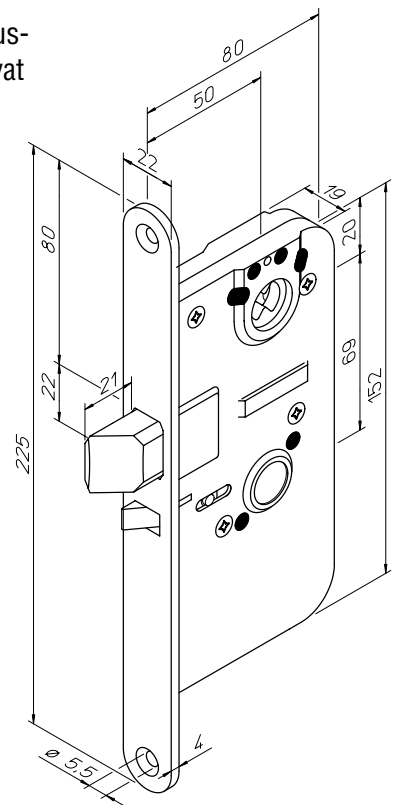
Suosittelavat vastaraudat käytettäessä mikrokytkintelkipesää ovat 4692 tai 4693.

Vastarauta: 4690, 4691,
LP711, LP714, LP721, LP731

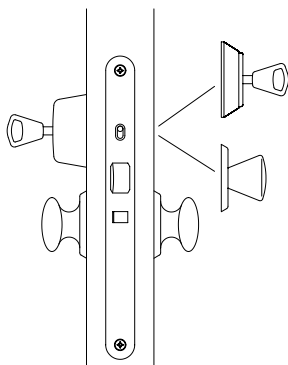
Pintakäsittely: Fe/ZL

Paloluokka: Puuovet EI₁15 – EI₁30 ja
EI₂15 – EI₂30,
metalliovet EI₁15 – EI₁120 ja
EI₂15 – EI₂120

Upotusstandardi: OneFit-upotus. Katso sivu 46



ABLOY® LC195



Automaattisesti takalukittuva sylinterilukkorunko. Lukitus-
telki takalukittuu, kun takalukituskiila ja telki painuvat lukko-
rungon sisään.

Lukkorungossa on päiväkäyttötoiminto, jota ohjataan
rintalevyssä olevalla valintanupilla. Valintanupin käyttö
on normaalisti estetty. Valintanuppi vapautuu kiertämällä
ensin avaimesta tai vääntönupista.

Lukossa ei ole painiketoimintoa.

Valintanupin asento:

YLÄASENTO = Takalukitus, telki ulos 21 mm.
Lukko on avattavissa vain avaimella
tai vääntönupilla.

ALA-ASENTO = Telki lukitaan lukkorungon sisään.

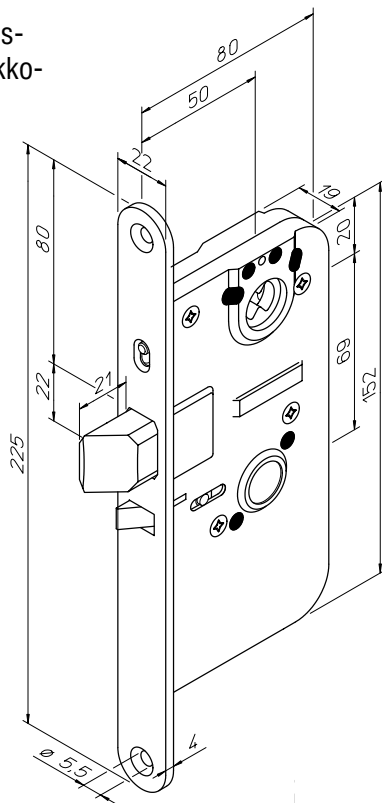
LC195X on lukon mikrokytkinversio. Kytkin vaihtaa
tilaansa, kun telki siirtyy 14 mm:stä 21 mm:iin.
Suositeltavat vastaraudat käytettäessä mikrokytkin-
telkipesää ovat 4692 tai 4693.

Vastarauta: 4690, 4691,
LP711, LP714, LP721, LP731

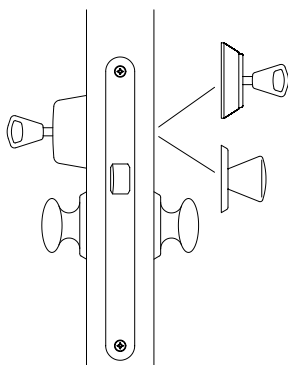
Pintakäsittely: Fe/ZL

Paloluokka –

Upotusstandardi: OneFit-upotus. Katso sivu 46



ABLOY® LC197



Osastoivan palo-oven sylinterilukkorunko, jossa on vain sylinteritoiminto.

Lukko avataan ainoastaan avaimella tai vääntönupilla.

Takalukittumattoman teljen ulostulo on 14 mm.

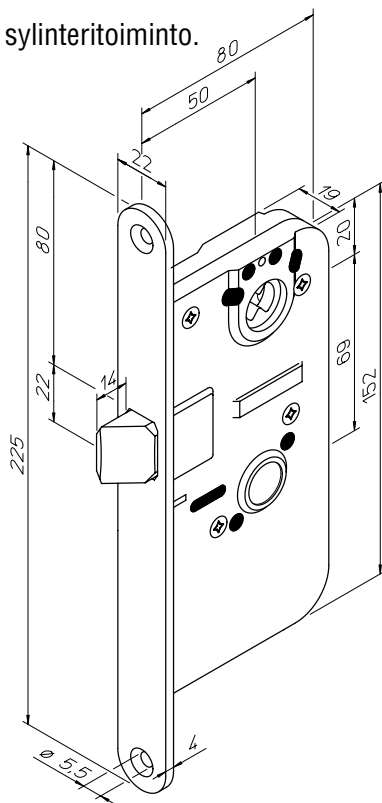
Lukko soveltuu käytettäväksi myös sähkömekaanisten
vastarautojen yhteydessä.

Vastarauta: 4690, 4691,
LP711, LP714, LP721, LP731

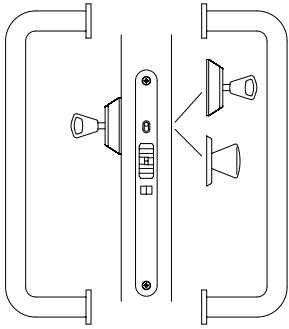
Pintakäsittely: Fe/ZL

Paloluokka: Puuovet EI₁₅ – EI₃₀ ja
EI₂₁₅ – EI₂₃₀,
metalliovet EI₁₅ – EI₁₂₀ ja
EI₂₁₅ – EI₂₁₂₀

Upotusstandardi: OneFit-upotus. Katso sivu 46



Automaattisesti takalukittuva sylinterilukkorunko palje- ja työntöoviin. Takalukittumista ohjataan rintalevyssä olevalla valintanupilla.



Valintanupin asento:

YLÄASENTO = Lukittuu automaattisesti oven sulkeutuessa.
Avataan avaimella tai vääntönupilla.

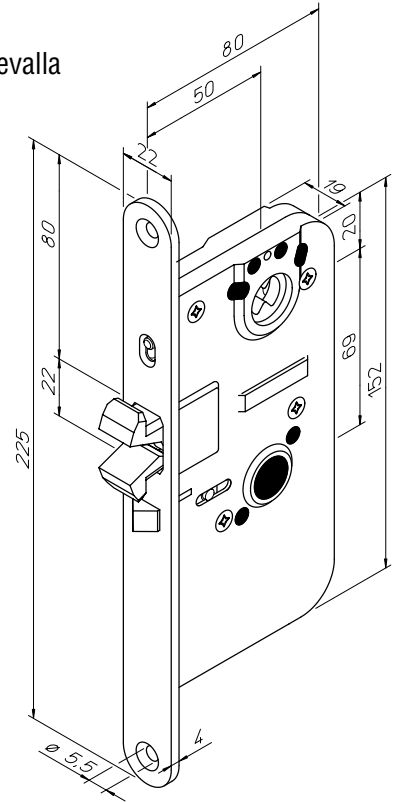
ALA-ASENTO = Telki on lukittu lukkorungon sisään.

Vastarauta 4662

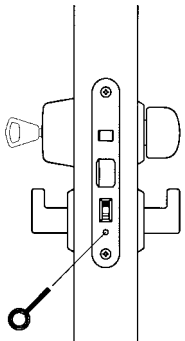
Pintakäsittely: Fe/ZL

Paloluokka -

Upotusstandardi: OneFit-upotus. Katso sivu 46



Automaattisesti takalukittuva sylinterilukkorunko. Lukko varustetaan molemminpuolisilla painikkeilla. Takalukittumista ohjataan rintalevyssä olevalla valintanupilla. Takalukittu ovi avataan kääntämällä avainta 180° ulkopuolelta tai vääntönuppia 90° sisäpuolelta. Tämän jälkeen lukko avataan painikkeella.



Valintanupin asento:

YLÄASENTO = Takalukitus, telki ulos 21 mm.
Painikkeet toimivat kun avainta tai vääntönuppia on käännetty.

ALA-ASENTO = Telki ulos 14 mm.
Lukko avataan painikkeella.

LC100 lukkorungossa on valintanupin lukitus-toiminto jolla voidaan estää päiväkäyttötoiminto. Valintanuppi lukitaan kiertämällä kuusiokoloavainta noin kaksi kierrosta vastapäivään kunnes ruuvi pysähtyy ja avataan myötäpäivään.

LC100X on lukon mikrokytkinversio. Kytkin vaihtaa tilaansa teljen saavuttaessa 21 mm:n ulostulon. Suositeltavat vastaraudat käytettäessä mikrokytkintelkipesää 4692, 4693.

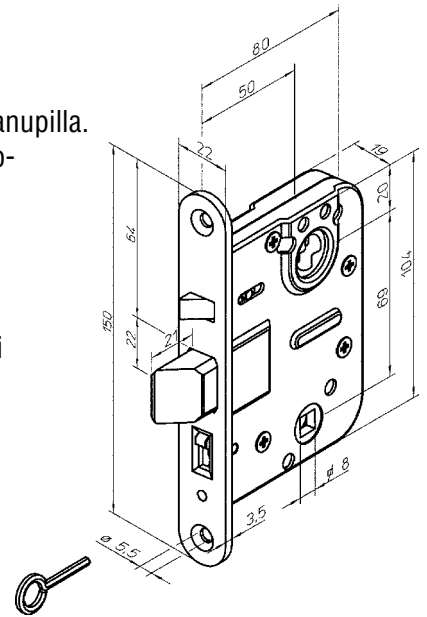
Vastarauta 4690, 4691,
LP711, LP714, LP721, LP731

Pintakäsittely Fe/ZL

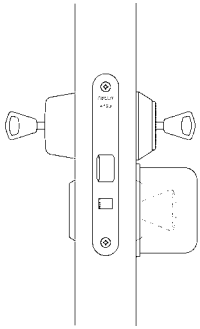
Paloluokka

puuovet EI₁15 – EI₁60 ja EI₂15 – EI₂60,
metalliovet EI₁15 – EI₁120 ja EI₂15 – EI₂120

Upotusstandardi SFS 5209



ABLOY® 4193



Sylinterilukkorunko varapoistumistieoviin. Vinotelki takalukittuu automaattisesti, kun ovi suljetaan.

Teljen ulostulo 21 mm. Lukkorunko varustetaan kaksipuolisella avainpesällä ja poistumistien vääntönupilla. Lukko avataan joko avaimella tai poistumistien vääntönupilla.

4193X on lukon mikrokytkinversio. Kytkin vaihtaa tilaansa, kun telki siirtyy 14 mm:stä 21 mm:iin.

Suosittelavat vastaraudat käytettäessä mikrokytkintelkipesää 4692, 4693.

Vastarauta 4690, 4691, LP711, LP714, LP721, LP731

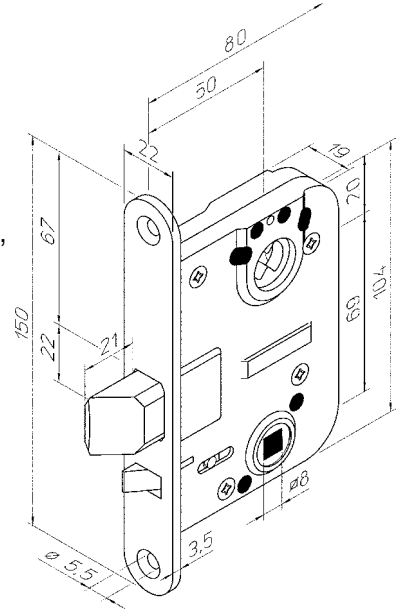
Pintakäsittely Fe/ZL

Paloluokka

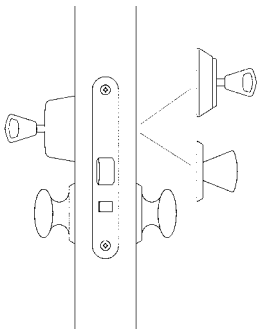
puuovet EI₁15 – EI₁60 ja EI₂15 – EI₂60,

metalliovet EI₁15 – EI₁120 ja EI₂15 – EI₂120

Upotusstandardi SFS 5209



ABLOY® 4194



Automaattisesti takalukittuva sylinterilukkorunko, jossa teljen ulostulo on 21 mm. Lukossa ei ole painiketoimintoa.

Lukko on avattavissa vain avaimella tai vääntönupilla.

4194X on lukon mikrokytkinversio. Kytkin vaihtaa tilaansa, kun telki siirtyy 14 mm:stä 21 mm:iin.

Suosittelavat vastaraudat käytettäessä mikrokytkintelkipesää 4692, 4693.

Vastarauta 4690, 4691, LP711, LP714, LP721, LP731

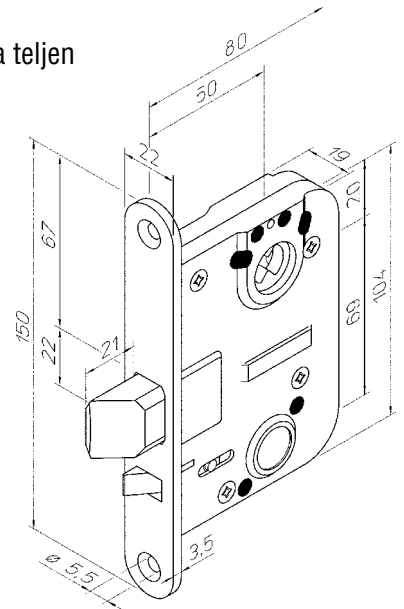
Pintakäsittely Fe/ZL

Paloluokka

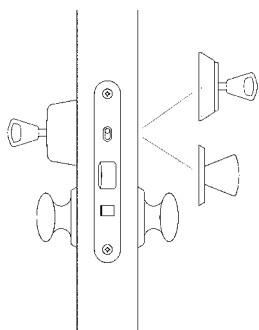
puuovet EI₁15 – EI₁60 ja EI₂15 – EI₂60,

metalliovet EI₁15 – EI₁120 ja EI₂15 – EI₂120

Upotusstandardi SFS 5209



ABLOY® 4195



Automaattisesti takalukittuva sylinterilukkorunko, jossa telki voidaan lukita rungon sisään. Takalukittumista ohjataan rintalevyssä olevalla valintanupilla. Lukossa ei ole painiketoimintoa.

Valintanupin asento:

YLÄASENTO = Takalukitus, telki ulos 21 mm.

Lukko avattavissa vain avaimella tai vääntönupilla.

ALA-ASENTO = Telki lukitaan lukkorungon sisään.

4195X on lukon mikrokytkinversio. Kytkin vaihtaa tilaansa, kun telki siirtyy 14 mm:stä 21 mm:iin.

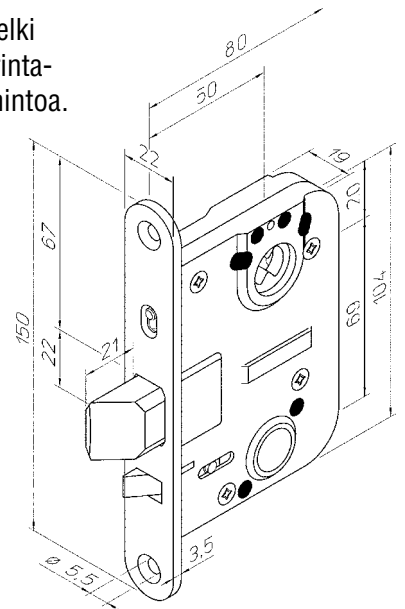
Suosittelavat vastaraudat käytettäessä mikrokytkintelkipesää 4692, 4693.

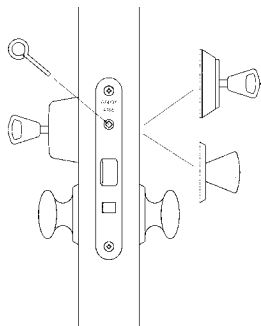
Vastarauta 4690, 4691, LP711, LP714, LP721, LP731

Pintakäsittely Fe/ZL

Paloluokka –

Upotusstandardi SFS 5209



ABLOY® 4195T

Automaattisesti takalukittuva sylinterilukkorunko, jossa telki voidaan lukita rungon sisään. Takalukittumista ohjataan rintalevyssä olevalla kiertonupilla, jota voidaan kiertää päiväkäyttö-avaimella. Lukossa ei ole painiketoimintoa.

Kiertonupin asento:

KIERTO MYÖTÄPÄIVÄÄN = Takalukitus, telki ulos 21 mm.

Lukko avattavissa vain avaimella tai vääntönupilla.

KIERTO VASTAPÄIVÄÄN = Telki lukitaan lukkorungon sisään.

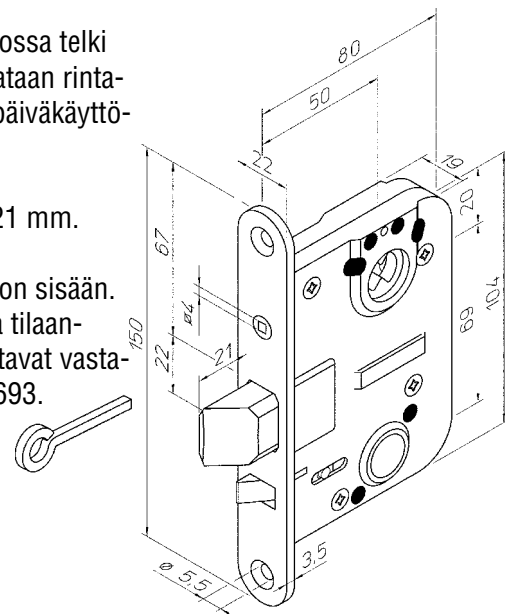
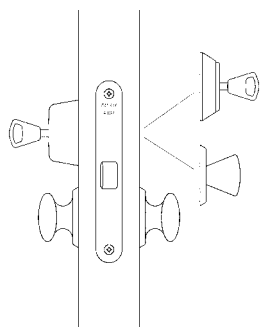
4195TX on lukon mikrokytkinversio. Kytkin vaihtaa tilaansa, kun telki siirtyy 14 mm:stä 21 mm:iin. Suositeltavat vastaraudat käytettäessä mikrokytkintelkipesää 4692, 4693.

Vastarauta 4690, 4691, LP711, LP714,
LP721, LP731

Pintakäsittely Fe/ZL

Paloluokka –

Upotusstandardi SFS 5209

**ABLOY® 4197**

Osastoivan palo-oven sylinterilukkorunko, jossa on vain sylinteritoiminto.

Lukko avataan ainoastaan avaimella tai vääntönupilla.

Takalukittumattoman teljen ulostulo on 14 mm.

Lukko soveltuu käytettäväksi myös sähkömekaanisten vastarautojen yhteydessä.

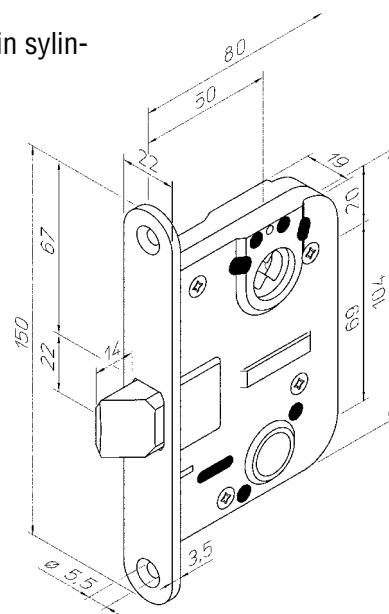
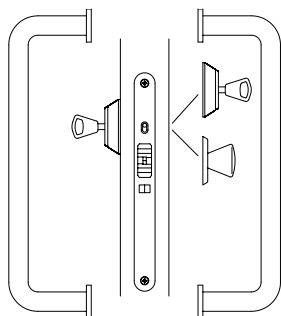
Vastarauta 4690, 4691, LP711, LP714,
LP721, LP731

Pintakäsittely Fe/ZL

Paloluokka

puuovet EI_{1,15} – EI_{1,60} ja EI_{2,15} – EI_{2,60},
metalliovet EI_{1,15} – EI_{1,120} ja EI_{2,15} – EI_{2,120}

Upotusstandardi SFS 5209

**ABLOY® 4960**

Automaattisesti takalukittuva sylinterilukkorunko palje- ja työntöoviin. Takalukittumista ohjataan rintalevyssä olevalla valintanupilla.

Valintanupin asento:

YLÄASENTO = Lukittuu automaattisesti oven sulkeutuessa. Avataan avaimella tai vääntönupilla.

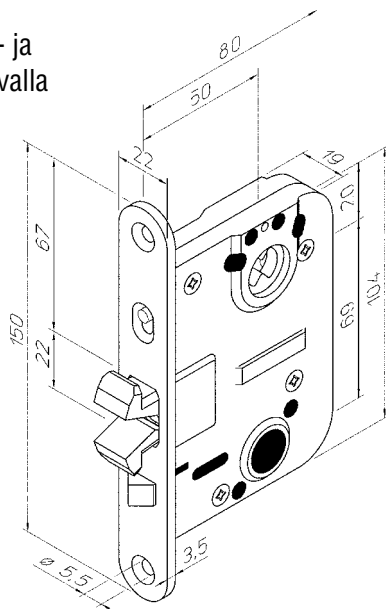
ALA-ASENTO = Telki on lukittu lukkorungon sisään.

Vastarauta 4662

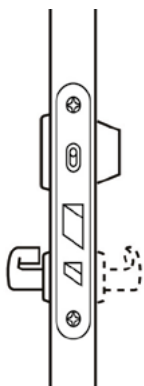
Pintakäsittely Fe/ZL

Paloluokka –

Upotusstandardi SFS 5209



ABLOY® E4190



Automaattisesti takalukittuva painiketoiminen sylinterilukkorunko umpioviin. Lukitustelki takalukittuu, kun takalukituskiila ja telki painuvat lukkorungon sisään. Lukkorunko täyttää eurooppalaisten poistumistietuotestandardien SFS-EN179 ja SFS-EN1125 sekä lukkorunkostandardin SFS-EN12209 vaatimukset.

Lukko avautuu aina sisäpuolelta painikkeella, työntölevyllä tai avauspuomilla. Lukkorungossa on päiväkäyttötoiminto, jota ohjataan rintalevyssä olevalla valintanupilla. Valintanupin käyttö on normaalisti estetty.

Valintanuppi vapautuu kiertämällä ensin avaimesta.

Valintanupin asento:

YLÄASENTO = Takalukittu, telki ulos 17 mm.
Lukko avattavissa ulkopuolelta vain avaimella ja sisäpuolelta painikkeella, työntölevyllä tai avauspuomilla.

ALA-ASENTO = Päiväkäyttö, telki ulos 14 mm.
Lukko on avattavissa ulkopuolelta myös painikkeella.

Vastarauta: LP711, LP714, LP721, LP731

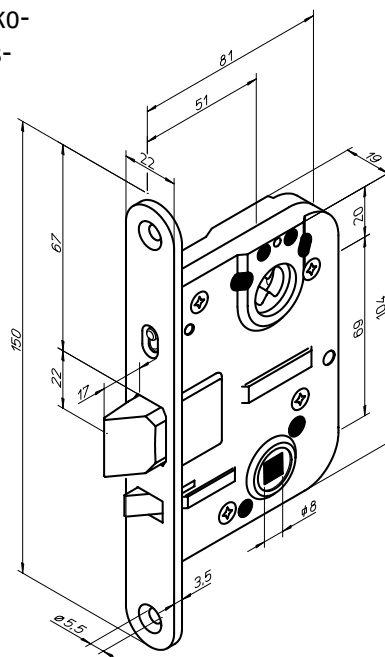
Pintakäsittely: Fe/ZL

Paloluokka

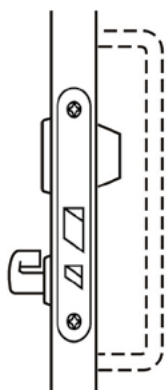
puuovet EI_{1,15} – EI_{1,60} ja EI_{2,15} – EI_{2,60},

metalliovet EI_{1,15} – EI_{1,120} ja EI_{2,15} – EI_{2,120}

Upotusstandardi: SFS 5209



ABLOY® E4194



Automaattisesti takalukittuva vedintoiminen sylinterilukkorunko umpioviin. Lukitustelki takalukittuu aina, kun takalukituskiila ja telki painuvat lukkorungon sisään. Lukkorunko täyttää eurooppalaisten poistumistietuotestandardien SFS-EN179 ja SFS-EN1125 sekä lukkorunkostandardin SFS-EN12209 vaatimukset.

Lukko avautuu aina sisäpuolelta painikkeella, työntölevyllä tai avauspuomilla. Lukko takalukittuu aina oven sulkeutuessa. Teljen ulostulopituus on 17 mm.

Vastarauta: LP711, LP714, LP721, LP731

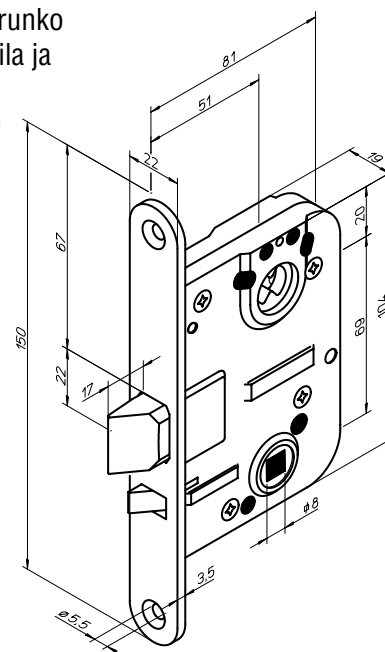
Pintakäsittely: Fe/ZL

Paloluokka

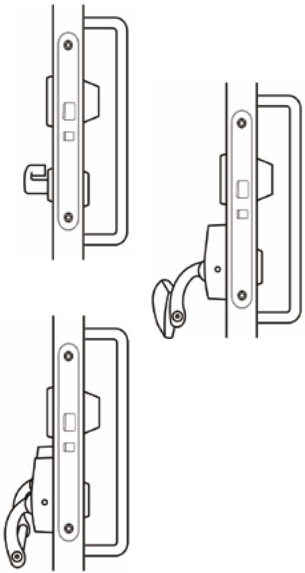
puuovet EI_{1,15} – EI_{1,60} ja EI_{2,15} – EI_{2,60},

metalliovet EI_{1,15} – EI_{1,120} ja EI_{2,15} – EI_{2,120}

Upotusstandardi: SFS 5209



ABLOY® LE184



Automaattisesti takalukittuva vedintoiminen poistumistielukkorunko yksilehtisiin umpioviin. Lukkorunko täyttää eurooppalaisten poistumistietuotestandardien SFS-EN179 ja SFS-EN1125 sekä lukkorunkostandardin SFS-EN12209 vaatimukset. Lukko avautuu aina sisäpuolelta painikkeella, työntölevyllä tai avauspuomilla. Lukko takalukittuu aina oven sulkeutuessa. Teljen ulostulopituus on 17 mm.

LE184X on lukon mikrokytkinversio. Kytkin vaihtaa tilaansa, kun telki siirtyy 14 mm:stä 17 mm:iin. Suositeltavat vastaraudat käytettäessä mikrokytkintelkipesää 4692, 4693.

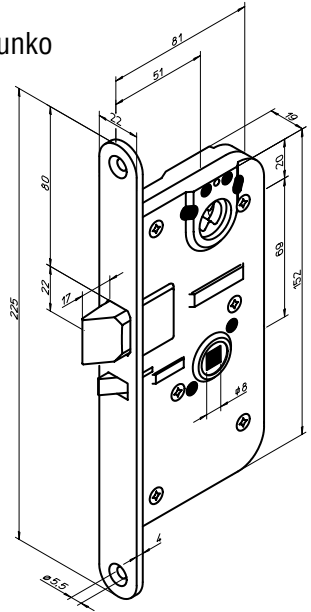
Vastarauta: LP711, LP714, LP721, LP731

Pintakäsittely: Fe/ZL

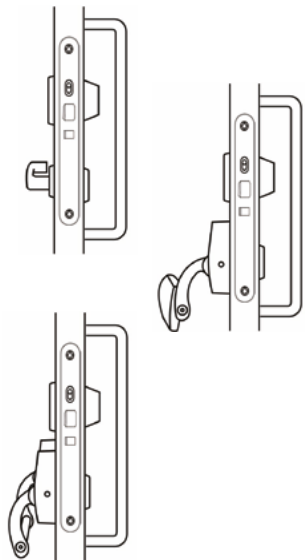
Paloluokka

puuovet EI₁15–EI₁60 ja EI₂15–EI₂60,
metalliovet EI₁15–EI₁120 ja EI₂15–EI₂120

Upotusstandardi: OneFit-upotus. Katso sivu 46



ABLOY® LE185



Automaattisesti takalukittuva vedintoiminen poistumistielukkorunko yksilehtisiin umpioviin. Lukkorunko täyttää eurooppalaisten poistumistietuotestandardien SFS-EN179 ja SFS-EN1125 sekä lukkorunkostandardin SFS-EN12209 vaatimukset. Lukko avautuu aina sisäpuolelta painikkeella, työntölevyllä tai avauspuomilla.

Lukkorungossa on päiväkäyttötoiminto, jota ohjataan rintalevyssä olevalla valintanupilla. Valintanupin käyttö on normaalisti estetty. Valintanuppi vapautuu kiertämällä ensin avaimesta.

Valintanupin asento:

YLÄASENTO = Takalukittu, telki ulos 17 mm.

Lukko avattavissa ulkopuolelta vain avaimella ja sisäpuolelta painikkeella, työntölevyllä tai avauspuomilla.

ALA-ASENTO = Päiväkäyttö, telki lukitaan lukkorungon sisään.

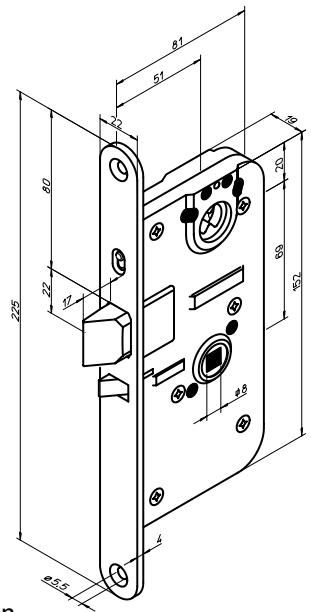
LE185X on lukon mikrokytkinversio. Kytkin vaihtaa tilaansa, kun telki siirtyy 14 mm:stä 17 mm:iin. Suositeltavat vastaraudat käytettäessä mikrokytkintelkipesää 4692, 4693.

Vastarauta: LP711, LP714, LP721, LP731

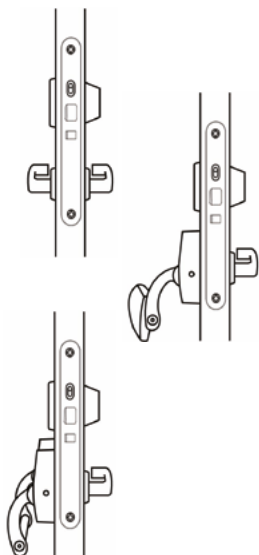
Pintakäsittely Fe/ZL

Paloluokka –

Upotusstandardi: OneFit-upotus. Katso sivu 46



ABLOY® LE181

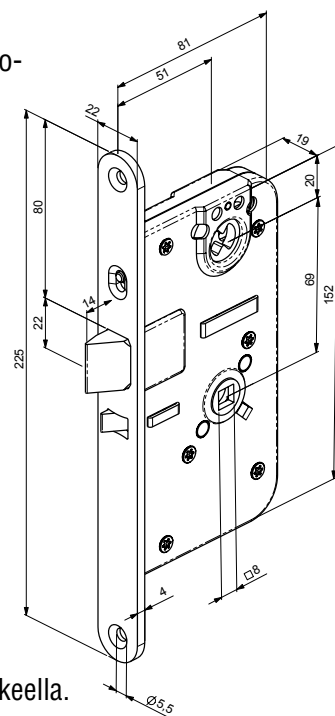


Automaattisesti takalukittuva painiketoiminen poistumistielukkorunko kaksilehtisten umpiovien aktiivipuoleen. Lukkorunko täyttää eurooppalaisten poistumistietuotestandardien SFS-EN179 ja SFS-EN1125 sekä lukkorunkostandardin SFS-EN12209 vaatimukset. Lukko avautuu aina sisäpuolelta painikkeella, työntölevyllä tai avauspuomilla. Teljen ulostulopituus on 14 mm.

Lukkorungossa on päiväkäyttötoiminto, jota ohjataan rintalevyssä olevalla valintanupilla. Valintanupin käyttö on normaalisti estetty. Valintanuppi vapautuu kiertämällä ensin avaimesta.

Valintanupin asento:

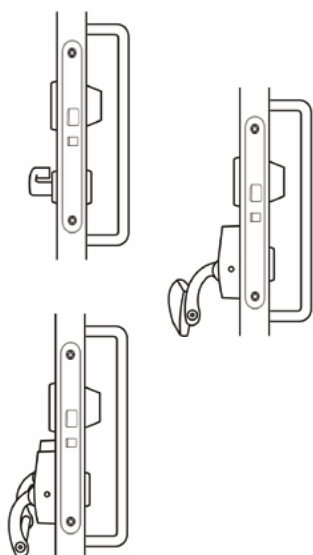
- YLÄASENTO = Takalukittu
Lukko avattavissa ulkopuolelta vain avaimella ja sisäpuolelta painikkeella, työntölevyllä tai avauspuomilla.
- ALA-ASENTO = Päiväkäyttö
Lukko avattavissa ulkopuolelta myös painikkeella.



LE181X on lukon mikrokytkinversio. Kytkin vaihtaa tilaansa teljen ollessa takalukittu.

- Passiivilukkorunko EXH911, EXB911, EXH915
- Pintakäsittely: Fe/ZL
- Paloluokka
- puuovet EI₁15–EI₁60 ja EI₂15–EI₂60,
metalliovet EI₁15–EI₁120 ja EI₂15–EI₂120
- Upotusstandardi: OneFit-upotus. Katso sivu 46

ABLOY® LE183



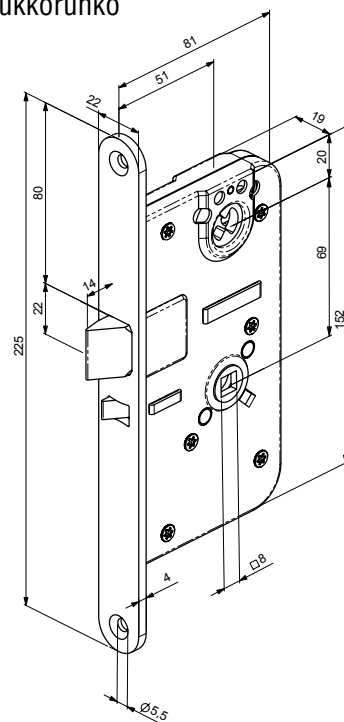
Automaattisesti takalukittuva vedintoiminen poistumistielukkorunko kaksilehtisten umpiovien aktiivipuoleen. Lukkorunko täyttää eurooppalaisten poistumistietuotestandardien SFS-EN179 ja SFS-EN1125 sekä lukkorunkostandardin SFS-EN12209 vaatimukset.

Lukko avautuu aina sisäpuolelta painikkeella, työntölevyllä tai avauspuomilla.

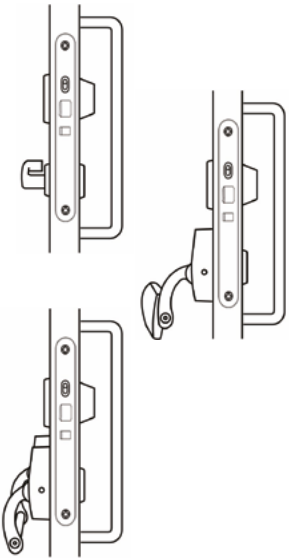
Lukko takalukittuu aina oven sulkeutuessa. Teljen ulostulopituus on 14 mm.

LE183X on lukon mikrokytkinversio. Kytkin vaihtaa tilaansa teljen ollessa takalukittu.

- Passiivilukkorunko EXH911, EXB911, EXH915
- Pintakäsittely: Fe/ZL
- Paloluokka
- puuovet EI₁15–EI₁60 ja EI₂15–EI₂60,
metalliovet EI₁15–EI₁120 ja EI₂15–EI₂120
- Upotusstandardi: OneFit-upotus. Katso sivu 46



ABLOY® LE186



Automaattisesti takalukittuva vedintoiminen poistumistielukkorunko kaksilehtisten umpiovien aktiivipuoleen.

Lukkorunko täyttää eurooppalaisten poistumistietuotestandardien SFS-EN179 ja SFS-EN1125 sekä lukkorunkostandardin SFS-EN12209 vaatimukset.

Lukko avautuu aina sisäpuolelta painikkeella, työntölevyllä tai avauspuomilla. Teljen ulostulopituus on 14 mm.

Lukkorungossa on päiväkäyttötoiminto, jota ohjataan rintalevyssä olevalla valintanupilla. Valintanupin käyttö on normaalisti estetty.

Valintanuppi vapautuu kiertämällä ensin avaimesta.

Valintanupin asento:

YLÄASENTO = Takalukittu
Lukko avattavissa ulkopuolelta vain avaimella ja sisäpuolelta painikkeella, työntölevyllä tai avauspuomilla.

ALA-ASENTO = Päiväkäyttö, telki lukitaan lukkorungon sisään

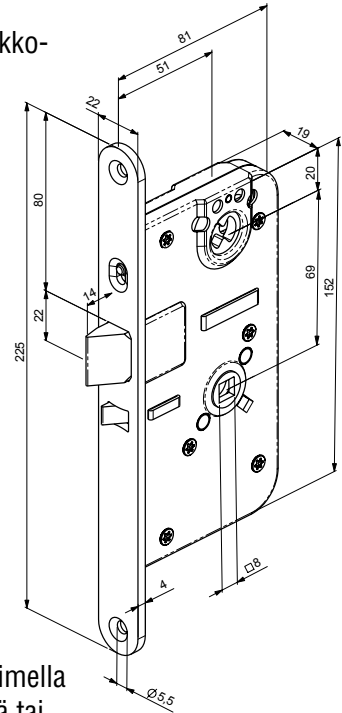
LE186X on lukon mikrokytkinversio. Kytkin vaihtaa tilaansa teljen ollessa takalukittu.

Passiivilukkorunko: EXH911, EXB911, EXH915

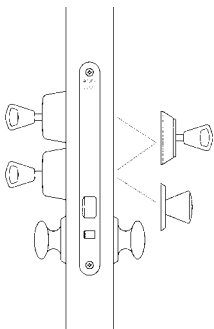
Pintakäsittely: Fe/ZL

Paloluokka –

Upotusstandardi: OneFit-upotus. Katso sivu 46



ABLOY® LC120



Automaattisesti takalukittuva kaksoispesällinen sylinterilukkorunko, jossa teljen ulostulo on 21 mm. Lukko avataan avaimella tai vääntönupilla.

Lukko soveltuu käytettäväksi kohteissa, joissa vaaditaan oven takalukittuvan aina sulkeutuessaan.

LC120X on lukon mikrokytkinversio. Kytkin vaihtaa tilaansa, kun telki siirtyy 14 mm:stä 21 mm:iin.

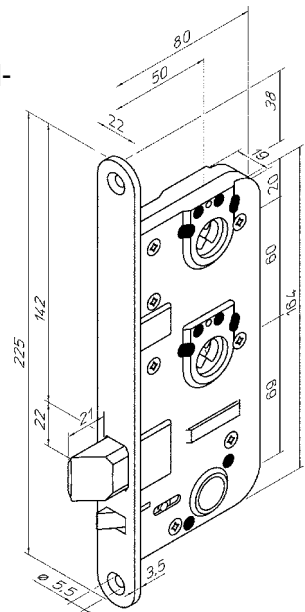
Suosittelavat vastaraudat käytettäessä mikrokytkintelkipesää 4692, 4693.

Vastarauta 4690, 4691, LP711, LP714, LP721, LP731

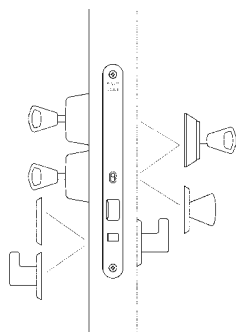
Pintakäsittely Fe/ZL

Paloluokka EI 120

Upotusstandardi Katso sivu 46



ABLOY® LC121



Automaattisesti takalukittuva kaksoispesällinen sylinterilukkorunko. Takalukittumista ohjataan rintalevyssä olevalla valintanupilla. Valintanupin asento:

YLÄASENTO = Takalukitus, telki ulos 21 mm.

Lukko avattavissa vain avaimella tai vääntönupilla.

ALA-ASENTO = Telki ulos 14 mm.

Lukko avattavissa myös painikkeella.

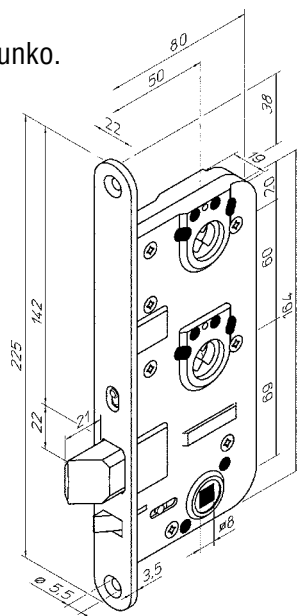
LC121X on lukon mikrokytkinversio. Kytkin vaihtaa tilaansa, kun telki siirtyy 14 mm:stä 21 mm:iin. Suositeltavat vastaraudat käytettäessä mikrokytkintelkipesää 4692, 4693.

Vastarauta 4690, 4691, LP711, LP714,
LP721, LP731

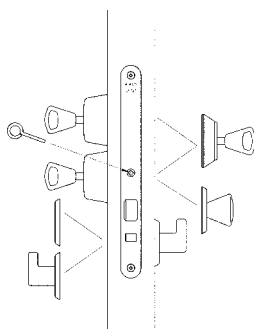
Pintakäsittely Fe/ZL

Paloluokka EI 120

Upotusstandardi Katso sivu 46



ABLOY® LC121T



Automaattisesti takalukittuva kaksoispesällinen sylinterilukkorunko. Takalukittumista ohjataan rintalevyssä olevalla kiertonupilla, jota voidaan kiertää päiväkäyttöavaimella. Kiertonupin asento:

KIERTO MYÖTÄPÄIVÄÄN = Takalukitus, telki ulos 21 mm.

Lukko avattavissa vain avaimella tai vääntönupilla.

KIERTO VASTAPÄIVÄÄN = Telki ulos 14 mm.

Lukko voidaan avata myös painikkeella.

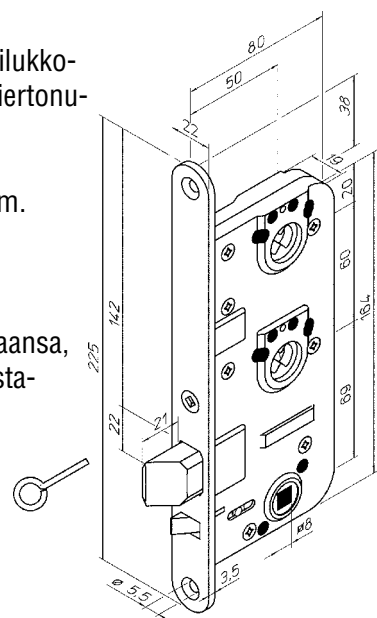
LC121TX on lukon mikrokytkinversio. Kytkin vaihtaa tilaansa, kun telki siirtyy 14 mm:stä 21 mm:iin. Suositeltavat vastaraudat käytettäessä mikrokytkintelkipesää 4692, 4693.

Vastarauta 4690, 4691, LP711, LP714,
LP721, LP731

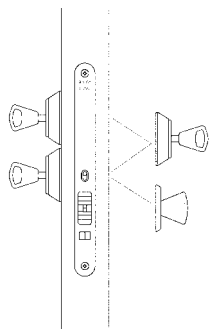
Pintakäsittely Fe/ZL

Paloluokka EI 120

Upotusstandardi Katso sivu 46



ABLOY® LC122



Automaattisesti takalukittuva kaksoispesällinen sylinterilukkorunko palje- ja työntöoviin. Takalukittumista ohjataan rintalevyssä olevalla valintanupilla.

Valintanupin asento:

YLÄASENTO = Lukittuu automaattisesti oven sulkeutuessa.

Avataan avaimella tai vääntönupilla.

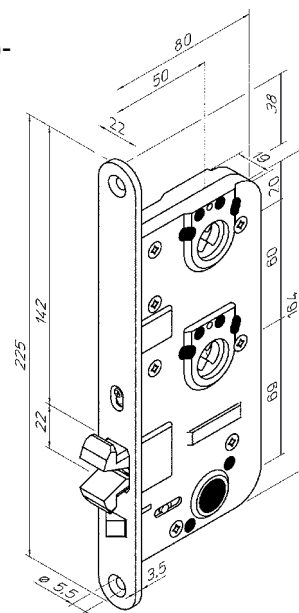
ALA-ASENTO = Telki on lukittu lukkorungon sisään.

Vastarauta 4662

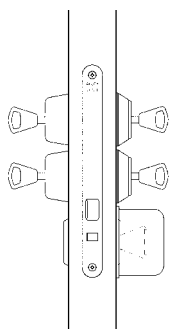
Pintakäsittely Fe/ZL

Paloluokka -

Upotusstandardi Katso sivu 46



ABLOY® LC123



Automaattisesti takalukittuva kaksoispesällinen sylinterilukkorunko varapoistumistieoviin. Vinotelki takalukittuu automaattisesti, kun ovi suljetaan. Teljen ulostulo 21 mm. Lukkorunko varustetaan kaksipuolisella avainpesällä ja poistumistien vääntönupilla. Vinotelki avataan joko avaimella tai poistumistien vääntönupilla.

LC123X on lukon mikrokytkinversio. Kytkin vaihtaa tilaansa, kun telki siirtyy 14 mm:stä 21 mm:iin.

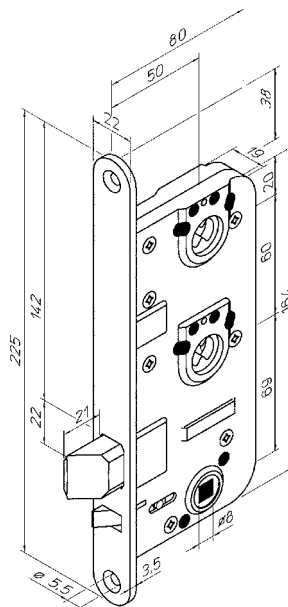
Suosittelavat vastaraudat käytettäessä mikrokytkintelkipesää 4692, 4693.

Vastarauta 4690, 4691, LP711, LP714, LP721, LP731

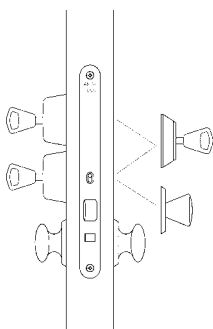
Pintakäsittely Fe/ZL

Paloluokka EI 120

Upotusstandardi Katso sivu 46



ABLOY® LC125



Automaattisesti takalukittuva kaksoispesällinen sylinterilukkorunko, jossa telki voidaan lukita rungon sisään. Takalukittumista ohjataan rintalevyssä olevalla valintanupilla. Lukossa ei ole painiketoimintoa.

Valintanupin asento:

YLÄASENTO = Takalukitus, telki ulos 21 mm.

Lukko avattavissa vain avaimella tai vääntönupilla.

ALA-ASENTO = Telki lukitaan lukkorungon sisään.

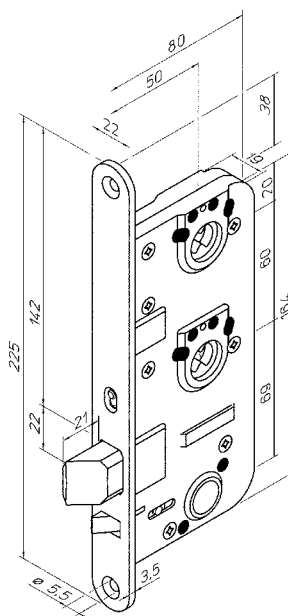
LC125X on lukon mikrokytkinversio. Kytkin vaihtaa tilaansa, kun telki siirtyy 14 mm:stä 21 mm:iin. Suositellavat vastaraudat käytettäessä mikrokytkintelkipesää 4692, 4693.

Vastarauta 4690, 4691, LP711, LP714, LP721, LP731

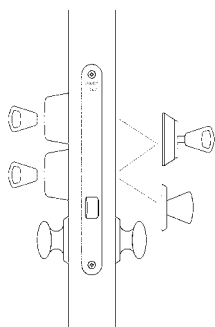
Pintakäsittely Fe/ZL

Paloluokka –

Upotusstandardi Katso sivu 46



ABLOY® LC127



Osastoivan palo-oven kaksoispesällinen sylinterilukkorunko, jossa on vain sylinteritoiminto. Lukko avataan ainoastaan avaimella tai vääntönupilla. Takalukittumattoman teljen ulostulo on 14 mm.

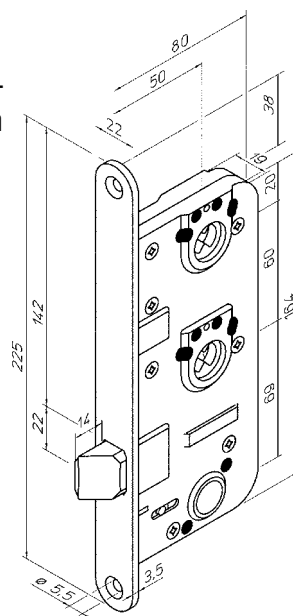
Lukko soveltuu käytettäväksi myös sähkömekaanisten vastarautojen yhteydessä.

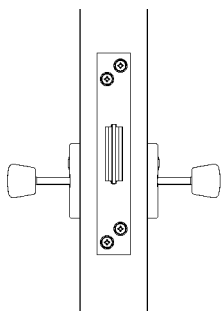
Vastarauta 4690, 4691, LP711, LP714, LP721, LP731

Pintakäsittely Fe/ZL

Paloluokka EI 120

Upotusstandardi Katso sivu 46



ABLOY® SL905

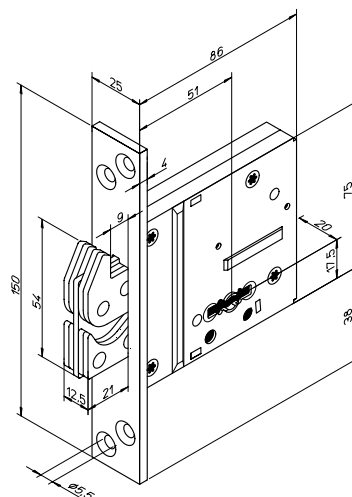
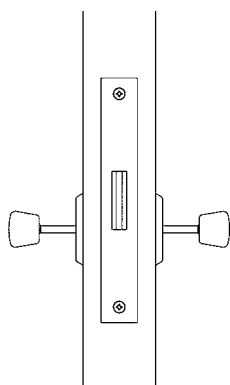
Hyväksytty varmuuslukko, jossa on yli 1000 000 eri avainvaihtoehtoa. Lukossa on karkaistu hakatelki, joka lukitaan kiertämällä avainta täysikierto. Avaimen voi poistaa ainoastaan teljen ollessa ääriasennossa, täysin lukittuna tai kokonaan sisällä. Avain on patenttisuojeattu ja lisäavaimia valmistetaan ainoastaan tehtaalla.

Teljen ulostulopituus on 20 mm.

Lukko on helposti asennettavissa ABLOY® 428 ja ABLOY® 429 lukkojen tilalle.

SL905X on lukon mikrokytkinversio. Kytkin vaihtaa tilaansa teljen ollessa täysin ulkona.

Vastarauta LP780, LP781
 Pintakäsittely Fe/ZL
 Paloluokka –
 Uputusstandardi Katso sivu 47

**ABLOY® SL928S**

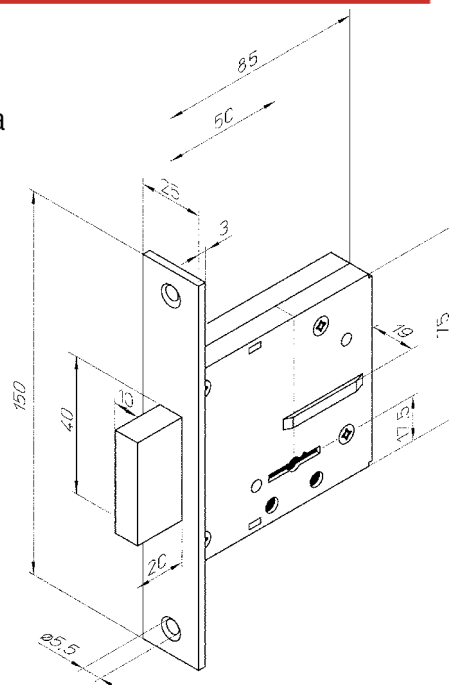
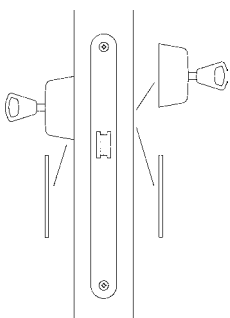
Hyväksytty varmuuslukko, jossa on yli 100 000 eri avainvaihtoehtoa. Lukko lukitaan kiertämällä avainta täysi kierros. Avaimen voi poistaa ainoastaan teljen ollessa ääriasennossa, täysin lukittuna tai kokonaan sisällä.

Teljen ulostulopituus on 20 mm.

Lukko on helposti asennettavissa ABLOY® 428 ja ABLOY® 429 lukkojen tilalle.

SL928X on lukon mikrokytkinversio. Kytkin vaihtaa tilaansa teljen ollessa täysin ulkona.

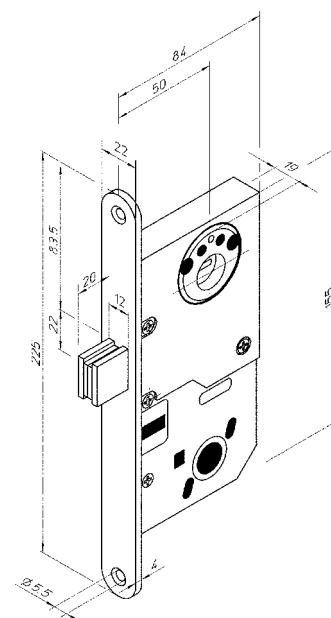
Vastarauta 0036, 0065
 Pintakäsittely Fe/ZL
 Paloluokka –
 Uputusstandardi Katso sivu 47

**ABLOY® 4181**

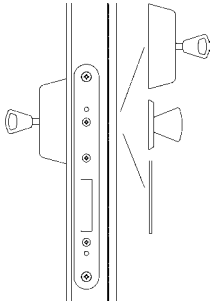
Hyväksytty sylinterivarmuuslukko. Avaimen voi poistaa ainoastaan teljen ollessa ääriasennoissaan, täysin lukittuna tai kokonaan sisällä.

4181X on lukon mikrokytkinversio. Mikrokytkin vaihtaa tilaansa teljen takalukittuessa 20 mm:iin.

Vastarauta 4690, 4691, LP711, LP714, LP721, LP731
 Pintakäsittely Fe/ZL
 Paloluokka –
 Uputusstandardi SFS 5208
 SS 81 73 83



ABLOY® LC306



Profiilioven sylinterivarmuuslukko. Avaimen voi poistaa ainoastaan teljen ollessa ääri-asennoissaan, täysin lukittuna tai kokonaan sisällä.

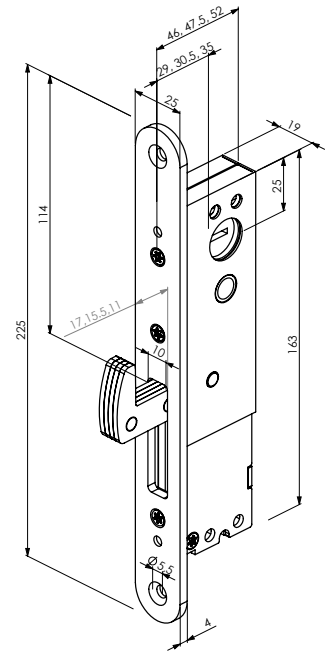
LC306X on lukkorungon mikrokytkinversio. Mikrokytkin vaihtaa tilaa teljen asennon mukaan.

Vastarauta 4655, LP707

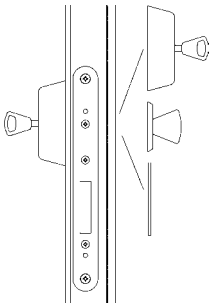
Pintakäsittely Fe/ZL

Paloluokka –

Upotusstandardi Katso sivu 48



ABLOY® LC306H



Profiilioven sylinterivarmuuslukko vahvistetulla hakateljellä profiililiukuoviin. Avaimen voi poistaa ainoastaan teljen ollessa ääri-asennoissaan, täysin lukittuna tai kokonaan sisällä.

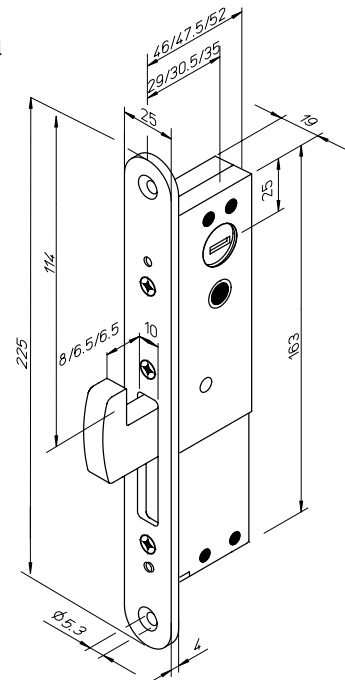
LC306HX on lukkorungon mikrokytkinversio. Mikrokytkin vaihtaa tilaa teljen asennon mukaan.

Vastarauta LP708

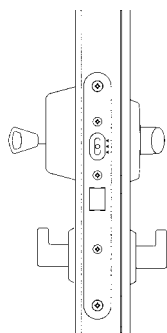
Pintakäsittely Fe/ZL

Paloluokka –

Upotusstandardi Katso sivu 48

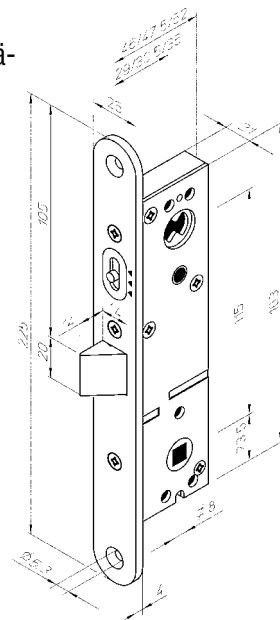


ABLOY® LC300

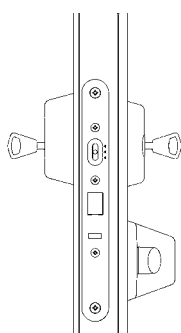


Valintanuppi on lukittu keskiasentoon. Lukko aukeaa avainpesä- tai vääntönuppitoiminnolla, tarvittaessa myös painikkeella. Lukkorungossa ei ole takalukitustoimintoa. Palosalpasovelluksiin asennetaan ainoastaan molemminpuoliset painikkeet. Voidaan käyttää sähkömekaanisen vastaraudan kanssa. LC300X on lukkorungon mikrokytkinversio. Mikrokytkin vaihtaa tilaa teljen ollessa täysin ulkona.

Vastarauta	4613, 4614
Pintakäsittely	Fe/ZL
Paloluokka	EI ₁ 15–EI ₁ 60, EI ₂ 15–EI ₂ 60
Upotusstandardi	Katso sivu 47

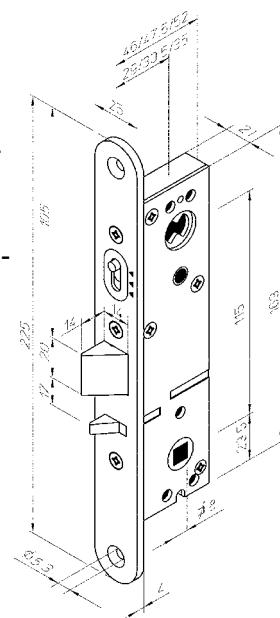


ABLOY® LC301

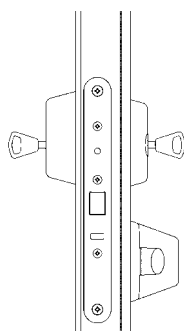


Automaattisesti takalukittuva sylinterilukkorunko metalliprofiilioviin. Lukkorunko on tarkoitettu käytettäväksi varapoistumistiesovellutuksissa. Valintanupin käyttö on normaalisti estetty, valintanuppi vapautuu vasta, kun avaimesta tai vääntönupista on käännetty hieman. Valintanuppia on tarkoituksen mukaisinta pitää yläasennossa; tällöin lukko takalukittuu oven sulkeutuessa, lukko voidaan avata joko avaimella tai poistumistien vääntönupilla. Valintanupin ollessa ala-asennossa on telki lukittu lukkorungon sisään. LC301X on lukkorungon mikrokytkinversio. Mikrokytkin vaihtaa tilaa teljen ollessa täysin ulkona.

Vastarauta	4613, 4614
Pintakäsittely	Fe/ZL
Paloluokka	-
Upotusstandardi	Katso sivu 47

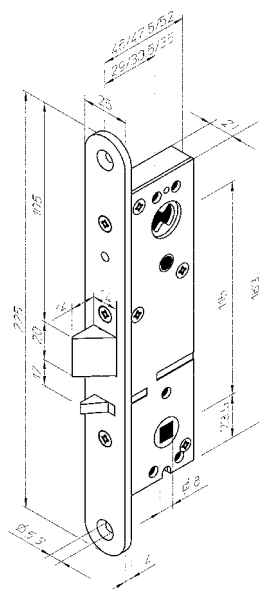


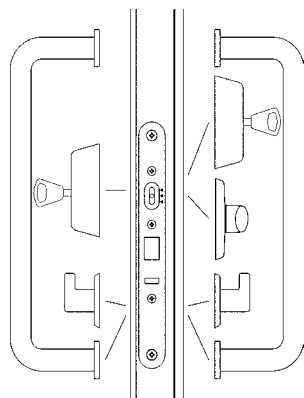
ABLOY® LC301F



Automaattisesti takalukittuva sylinterilukkorunko metalliprofiilioviin. Lukkorungon toiminta on muuten sama kuin LC301, mutta tuotteessa ei ole teljen sisäänlukitusmahdollisuutta eli rintalevyn valintanuppi puuttuu. Lukko takalukittuu oven sulkeutuessa. Lukko voidaan avata joko avaimella tai poistumistien vääntönupilla.

Vastarauta	4613, 4614
Pintakäsittely	Fe/ZL
Paloluokka	EI ₁ 15–EI ₁ 60, EI ₂ 15–EI ₂ 60
Upotusstandardi	Katso 47



ABLOY® LC302


Automaattisesti takalukittuva sylinterilukkorunko metalliprofiilioviin. Valintanupin asennolla voidaan valita 3 eri toimintoa. Valintanupin toiminta on normaalisti estetty. Valintanuppi vapautuu vasta, kun avaimesta tai vääntönupista on käännetty hieman.

Valintanupin asento:

YLÄASENTO = Lukko takalukittuu automaattisesti oven sulkeutuessa, myös painiketoiminto estyy. Avataan avaimella tai vääntönupilla.

KESKIASENTO = Lukko salpautuu oven sulkeutuessa. Lukko voidaan avata painikkeella, avaimella tai vääntönupilla.

ALA-ASENTO = Telki on lukittu lukkorungon sisään.

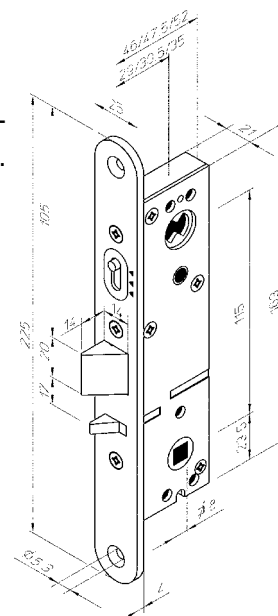
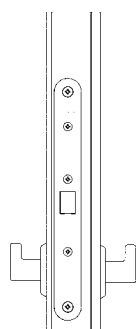
LC302X on lukkorungon mikrokytkinversio, mikrokytkin vaihtaa tilaa teljen ollessa täysin ulkona.

Vastarauta 4613, 4614

Pintakäsittely Fe/ZL

Paloluokka -

Upotusstandardi Katso sivu 47


ABLOY® LC303


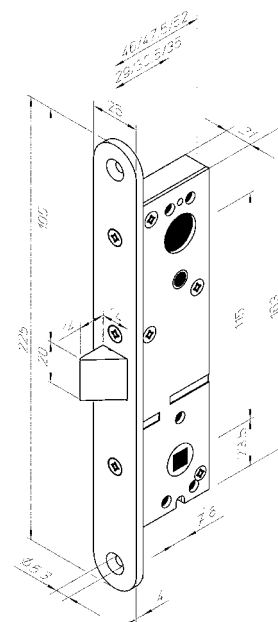
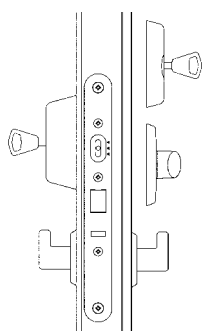
Salpalukko metalliprofiilipalo-oviin. Lukossa on ainoastaan painiketoiminto.

Vastarauta 4613, 4614

Pintakäsittely Fe/ZL

Paloluokka EI₁15–EI₁60, EI₂15–EI₂60

Upotusstandardi Katso sivu 47


ABLOY® LC305


Automaattisesti takalukittuva sylinterilukkorunko metalliprofiilioviin. Valintanupin asennolla voidaan valita 2 eri toimintoa. Valintanupin toiminta on normaalisti estetty. Valintanuppi vapautuu vasta, kun avaimesta tai vääntönupista on käännetty hieman.

Valintanupin asento:

YLÄASENTO = Lukko takalukittuu automaattisesti oven sulkeutuessa, myös painiketoiminto estyy. Avataan avaimella tai vääntönupilla.

KESKIASENTO = Lukko salpautuu oven sulkeutuessa. Lukko voidaan avata painikkeella, avaimella tai vääntönupilla.

ALA-ASENTO = Estetty.

LC305X on lukkorungon mikrokytkinversio.

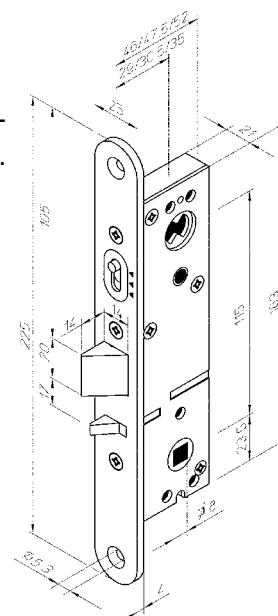
Mikrokytkin vaihtaa tilaa teljen ollessa täysin ulkona.

Vastarauta 4613, 4614

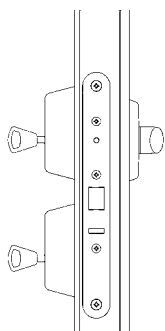
Pintakäsittely Fe/ZL

Paloluokka EI₁15–EI₁60, EI₂15–EI₂60

Upotusstandardi Katso sivu 47



ABLOY® LC130



Automaattisesti takalukittuva kaksoispesällinen sylinterilukko-runko metalliprofiilioviin. Lukko takalukittuu aina oven sulkeutuessa. Lukko avataan avaimella tai vääntönupilla.

Lukossa suositellaan enemmän käytössä olevan avainpesän sekä vääntönupin asentamista ylemmäksi. Lukot voidaan tarpeen mukaan varustaa vääntönupilla ja/tai yksi- ja kaksipuolisin avainpesin. Lukon rakenteesta johtuen asennetaan alempi avainpesä paikoilleen ylösalaisin.

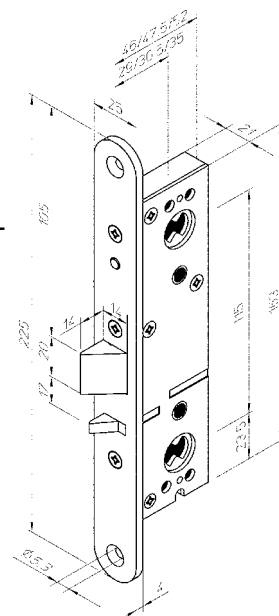
Lukon mikrokytkinversiossa LC130X vaihtaa mikrokytkin tilaa teljen ollessa täysin ulkona.

Vastarauta 4613, 4614

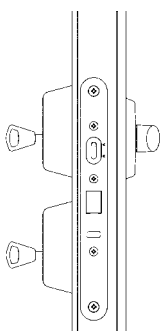
Pintakäsittely Fe/ZL

Paloluokka EI₁₅-EI₆₀, EI₂₁₅-EI₂₆₀

Upotusstandardi Katso sivu 48



ABLOY® LC131



Valintanupin asennolla voidaan valita kaksi eri toimintoa (valintanupilla on kolme asentoa, mutta kahdella ylimmällä toiminta on sama). Valintanupin toiminta on normaalisti estetty ja valintanuppi vapautuu vasta, kun avainta tai vääntönupia on kierretty hieman. Toiminnot ovat seuraavat:

YLÄ-/KESKIASENTO = Lukko takalukittuu automaattisesti oven sulkeutuessa. Lukko avataan avaimella tai vääntönupilla.

ALA-ASENTO = Telki on lukittu lukkorungon sisään.

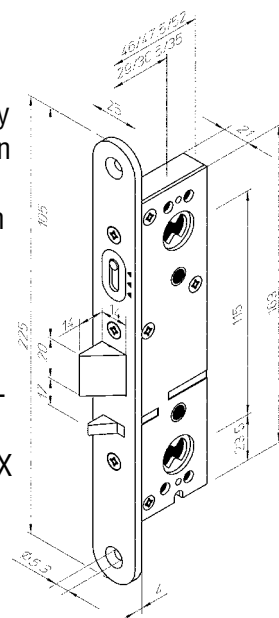
Lukossa suositellaan enemmän käytössä olevan avainpesän sekä vääntönupin asentamista ylemmäksi. Lukot voidaan tarpeen mukaan varustaa vääntönupilla ja/tai yksi- ja kaksipuolisin avainpesin. Lukon rakenteesta johtuen asennetaan alempi avainpesä paikoilleen ylösalaisin. Mikrokytkinversiossa LC131X kytkin vaihtaa tilaa teljen ollessa täysin ulkona.

Vastarauta 4613, 4614

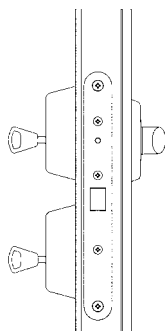
Pintakäsittely Fe/ZL

Paloluokka –

Upotusstandardi Katso sivu 48



ABLOY® LC132



Lukko salpautuu aina oven sulkeutuessa. Lukko avataan avaimella tai vääntönupilla. Lukkorungossa ei ole takalukitus-toimintoa. Lukko soveltuu käytettäväksi sähkömekaanisten vastarautojen kanssa.

Lukossa suositellaan enemmän käytössä olevan avainpesän sekä vääntönupin asentamista ylemmäksi. Lukot voidaan tarpeen mukaan varustaa vääntönupilla ja/tai yksi- ja kaksipuolisin avainpesin. Lukon rakenteesta johtuen asennetaan alempi avainpesä paikoilleen ylösalaisin.

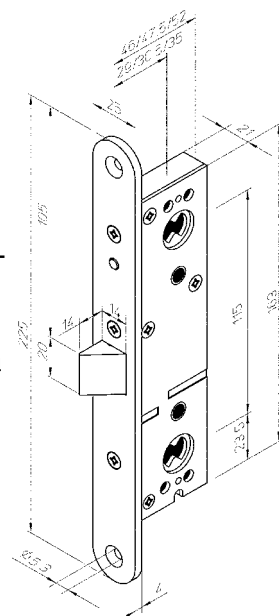
Mikrokytkinversiossa LC132X kytkin vaihtaa tilaa teljen ollessa täysin ulkona.

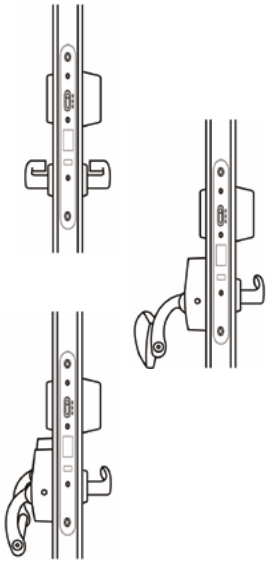
Vastarauta 4613, 4614

Pintakäsittely Fe/ZL

Paloluokka EI₁₅-EI₆₀, EI₂₁₅-EI₂₆₀

Upotusstandardi Katso sivu 48





Automaattisesti takalukittuva painiketoiminen poistumistielukkorunko yksilehtisiin profiilioviin sekä kaksilehtisten profiiliovien aktiivipuoleen. Lukkorunko täyttää eurooppalaisten poistumistietuotestandardien SFS-EN179 ja SFS-EN1125 sekä lukkorunkostandardin SFS-EN12209 vaatimukset. Lukko avautuu aina sisäpuolelta painikkeella, työntölevyllä tai avauspuomilla. Teljen ulostulopituus on 14 mm.

Lukkorungossa on päiväkäyttötoiminto, jota ohjataan rintalevyssä olevalla valintanupilla. Valintanupin käyttö on normaalisti estetty.

Valintanuppi vapautuu kiertämällä ensin avaimesta.

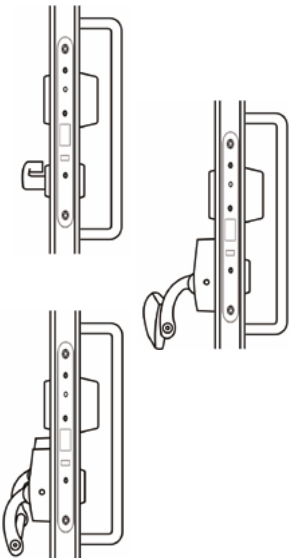
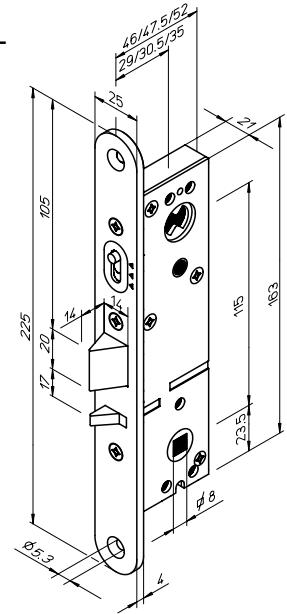
Valintanupin asento:

YLÄASENTO = Takalukittu
Lukko avattavissa ulkopuolelta vain avaimella ja sisäpuolelta painikkeella, työntölevyllä tai avauspuomilla.

ALA-ASENTO = Päiväkäyttö
Lukko avattavissa ulkopuolelta myös painikkeella.

LE310X on lukon mikrokytkinversio. Kytkin vaihtaa tilaansa, teljen ollessa täysin ulkona.

Vastarauta LP702, LP703
Passiivilukkorunko EXH901, EXB901, EXH905
Pintakäsittely Fe/ZL
Paloluokka EI₁15–EI₁60, EI₂15–EI₂60
Upotusstandardi Katso sivu 47, profiiliovien käyttöluokat



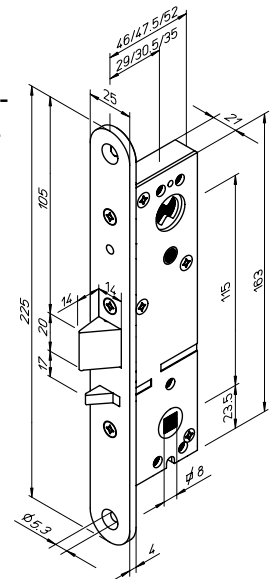
Automaattisesti takalukittuva vedintoiminen poistumistielukkorunko yksilehtisiin profiilioviin sekä kaksilehtisten profiiliovien aktiivipuoleen. Lukkorunko täyttää eurooppalaisten poistumistietuotestandardien SFS-EN179 ja SFS-EN1125 sekä lukkorunkostandardin SFS-EN12209 vaatimukset.

Lukko avautuu aina sisäpuolelta painikkeella, työntölevyllä tai avauspuomilla.

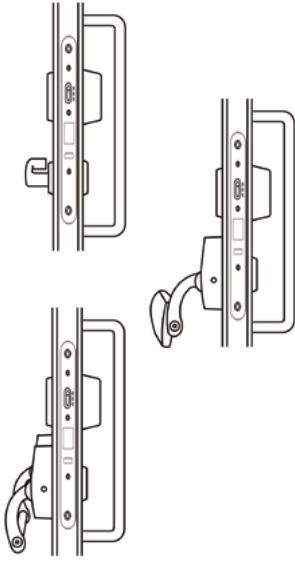
Lukko takalukittuu aina oven sulkeutuessa. Teljen ulostulopituus on 14 mm.

LE314X on lukon mikrokytkinversio. Kytkin vaihtaa tilaansa teljen ollessa täysin ulkona.

Vastarauta LP702, LP703
Passiivilukkorunko EXH901, EXB901, EXH905
Pintakäsittely Fe/ZL
Paloluokka EI₁15–EI₁60, EI₂15–EI₂60
Upotusstandardi Katso sivu 47, profiiliovien käyttöluokat



ABLOY® LE315



Automaattisesti takalukittuva vedintoiminen poistumistielukkorunko yksilehtisiin profiilioviin sekä kaksilehtisten profiiliovien aktiivipuoleen. Lukkorunko täyttää eurooppalaisten poistumistietuotestandardien SFS-EN179 ja SFS-EN1125 sekä lukkorunkostandardin SFS-EN12209 vaatimukset.

Lukko avautuu aina sisäpuolelta painikkeella, työntölevyllä tai avauspuomilla.

Teljen ulostulopituus on 14 mm.

Lukkorungossa on päiväkäyttötoiminto, jota ohjataan rintalevyssä olevalla valintanupilla. Valintanupin käyttö on normaalisti estetty.

Valintanuppi vapautuu kiertämällä ensin avaimesta.

Valintanupin asento:

- YLÄASENTO = Takalukittu
Lukko avattavissa ulkopuolelta vain avaimella ja sisäpuolelta painikkeella, työntölevyllä tai avauspuomilla.
- ALA-ASENTO = Päiväkäyttö, telki lukitaan lukkorungon sisään

LE315X on lukon mikrokytkinversio. Kytkin vaihtaa tilaansa teljen ollessa täysin ulkona.

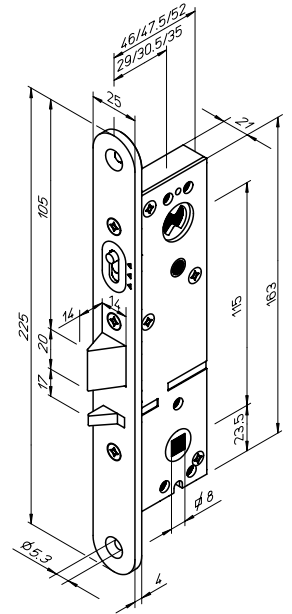
Vastarauta LP702, LP703

Passiivilukkorunko EXH901, EXB901, EXH905

Pintakäsittely Fe/ZL

Paloluokka –

Upotusstandardi Katso sivu 47, profiilioven käyttöluokat



ABLOY® 2050 asennuskotelo

Erityisesti kokolasioviin suunniteltu pinta-asenteinen ABLOY® 2050-asennuskotelo mahdollistaa kaikkien SFS 5210- mukaiseen upotukseen sopivien ABLOY®-väliovenlukkojen (esim. ABLOY® 2011, ABLOY® 2014 tai ABLOY® 4260) asennukseen. Tuotetta voidaan käyttää myös muissa lukon pinta-asennusta vaativissa ovissa.

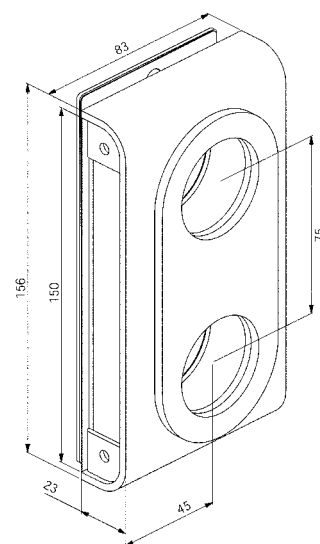
Toimitukseen sisältyvät kahdesta osasta koostuva asennuskotelo, lasia suojaavat eristyskalvot, oven taustapuolelle tuleva tukilevy ja tarvittavat asennusosat.

Vastarauta puukarmi 0045, 0055, 0068, 0068B

Vastarauta pariovi tai lasiseinäke 0050

Pintakäsittely Fe/Mme, Fe/Har, Fe/Cr

Porauskaavio katso sivu 48



ABLOY® 2051 asennuskotelo

Erityisesti kokolasioviin suunniteltu pinta-asenteinen ABLOY® 2051-asennuskotelo mahdollistaa SFS 5209- mukaiseen upotukseen sopivien ABLOY®-lukkorunkojen (esim. ABLOY® 4190-sarja, poislukien 4291) asennuksen.

Tuotetta voidaan käyttää myös muissa lukon pinta-asennusta vaativissa ovissa tai porteissa.

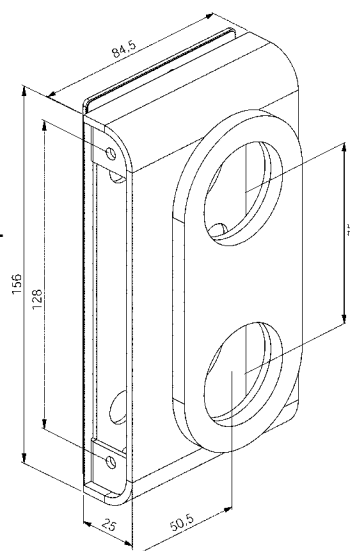
Toimitukseen sisältyvät kahdesta osasta koostuva asennuskotelo, lasia suojaavat eristyskalvot, oven taustapuolelle tuleva tukilevy ja tarvittavat asennusosat.

Vastarauta puukarmi 4690, 4691, LP711, LP714, LP721, LP731

Vastarauta pariovi tai lasiseinäke 0051

Pintakäsittely Fe/Mme, Fe/Har, Fe/Cr

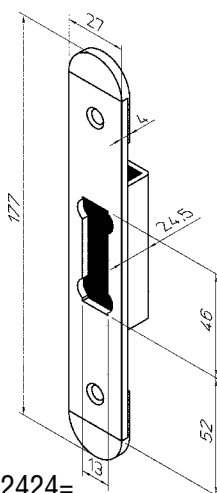
Porauskaavio katso sivu 48



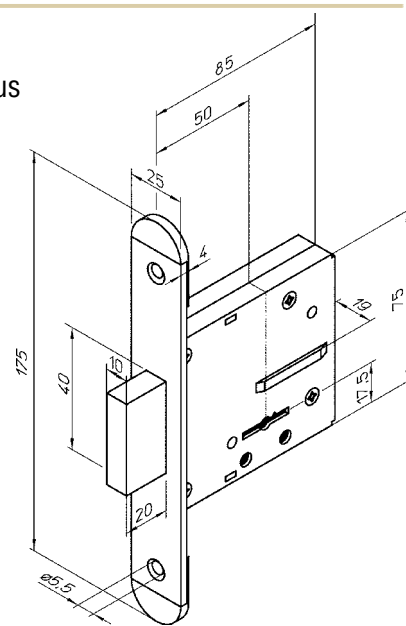
Pyörästyskappaleet

Pyörästyskappaleet peittävät koneistusjäljet, kun upotus tehdään poralla tai jyrsimellä.

Pintakäsittely ABS/Cr



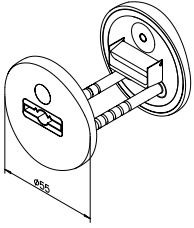
40242=
Vastarautaan LP780



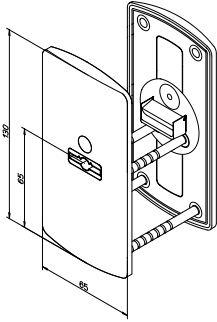
40242=
Lukkorunkoon SL928, SL905

Peitekilvet

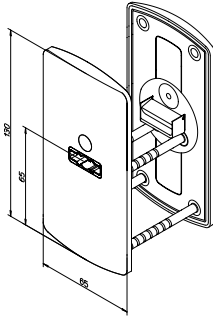
963
(lukolle SL928)
Pintakäsittely
Ms/Cr, Ms/Hcr,
Ms/KiLa



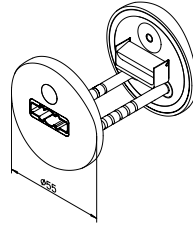
964
(lukolle SL928)
Pintakäsittely
Ms/Cr, Ms/Hcr,
Ms/KiLa



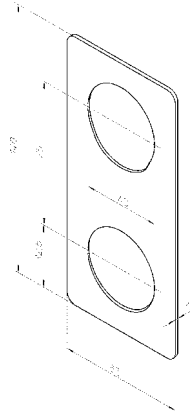
962
(lukolle SL905)
Pintakäsittely
Ms/Cr, Ms/Hcr,
Ms/KiLa



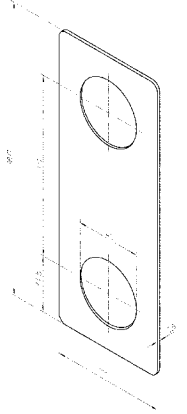
961
(lukolle SL905)
Pintakäsittely
Ms/Cr, Ms/Hcr,
Ms/KiLa



0023
Pintakäsittely
Ms/Cr, Ms/
HaLa

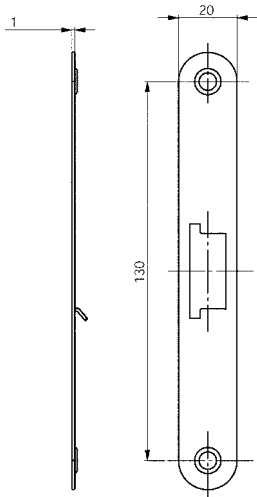


0025
Pintakäsittely
Ms/Cr, Ms/
HaLa

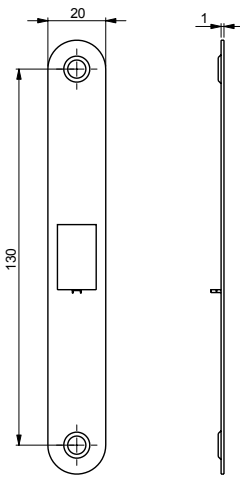


Saneeraus- ja peiterintalevyt

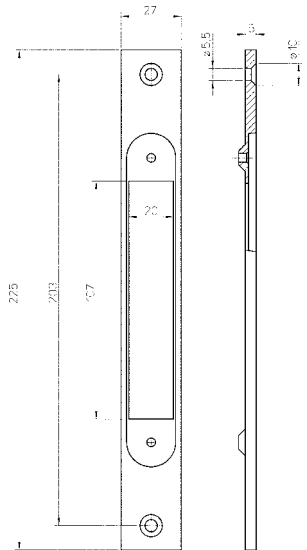
7640
Pintakäsittely Fe/Cr, Fe/Hcr,
Ms/HaLa, Ms/Ki, Rst



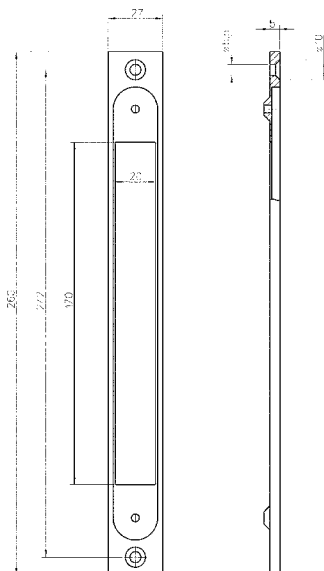
7641
Pintakäsittely Fe/Cr, Fe/Hcr,
Ms/HaLa, Ms/Ki, Rst



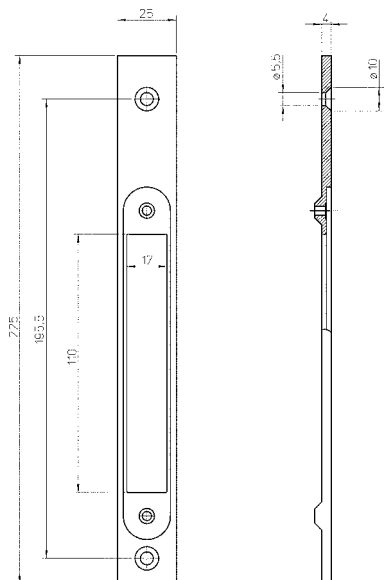
7690
Pintakäsittely Zn/Cr



7691
Pintakäsittely
Al/Cr

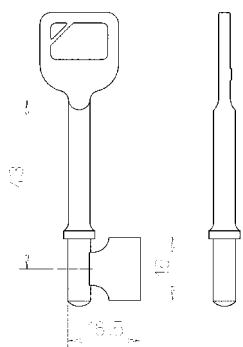


7694
Pintakäsittely
Zn/Cr

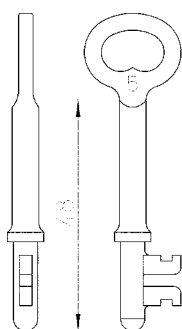


Avaimet

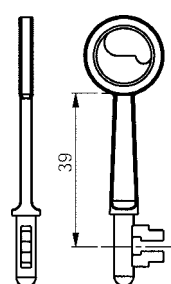
2011
pituus 43, 72 mm



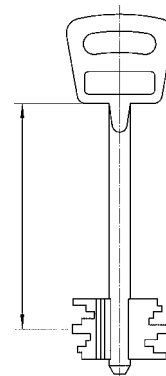
2014
pituus 48, 68 mm



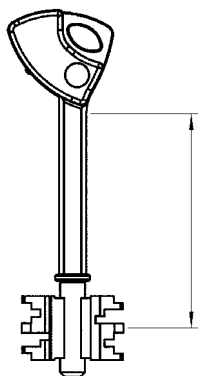
2040
pituus 39 mm



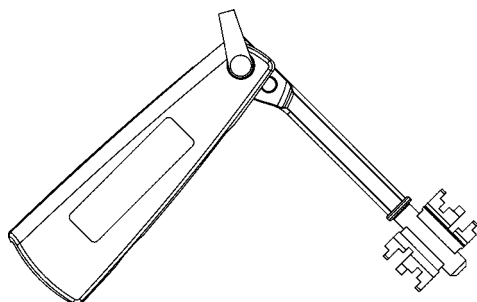
428, 429, 2928, 2929,
2925, 2926, SL928
pituus 43, 53, 69 mm



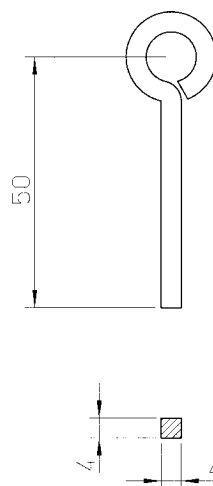
SL900, SL901 ja SL905
pituus 47, 60 mm



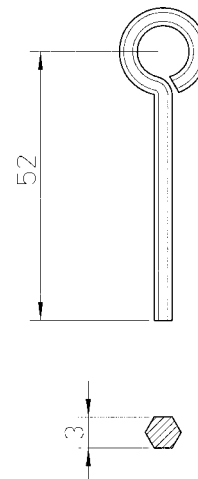
Taittoavain
SL900, SL901 ja SL905
pituus 47mm



Päiväkäyttöavain

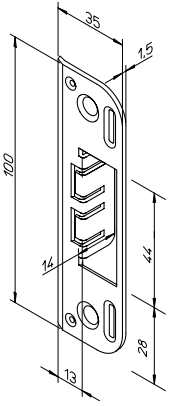


Kuusiokoloavain

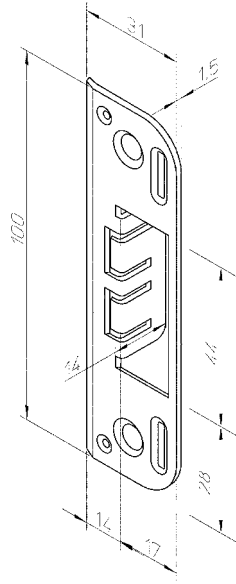


Vastaraudat

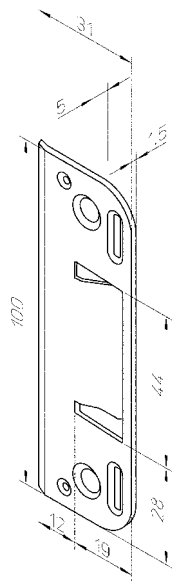
0043



0045

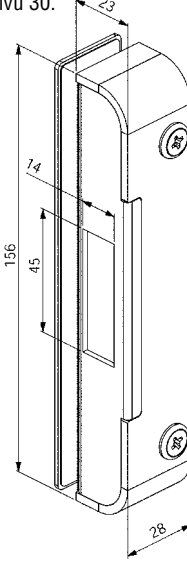


0046



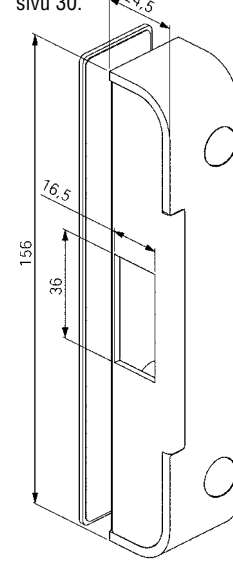
0050

Upotuskuva katso sivu 30.

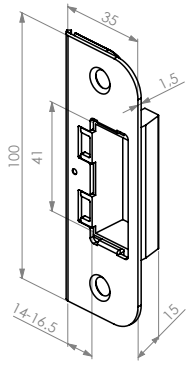


0051

Upotuskuva katso sivu 30.

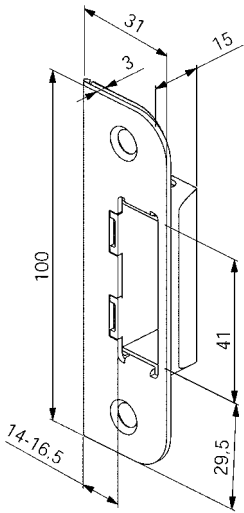


0053

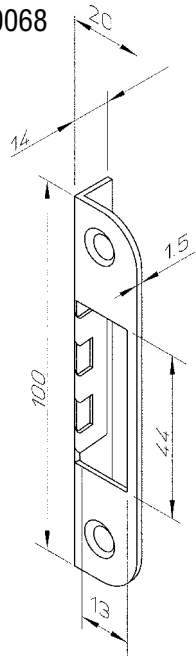


0055,0055M,0055I

Vastaraudassa on 2,5 mm:n säätö, jolla tiivisteen toimivuus voidaan optimoida.

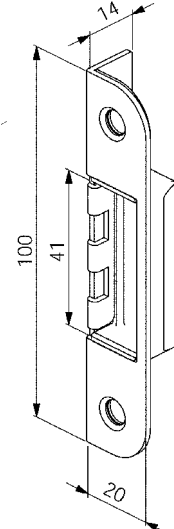


0068

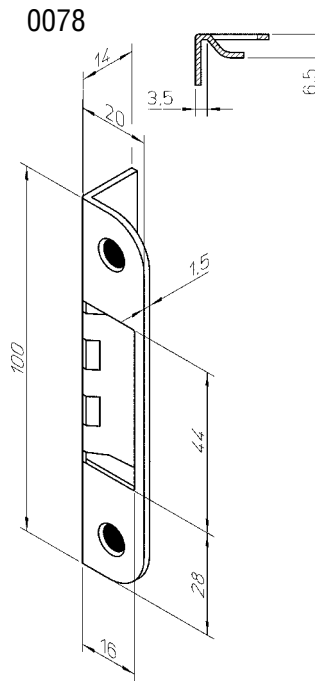


0068B

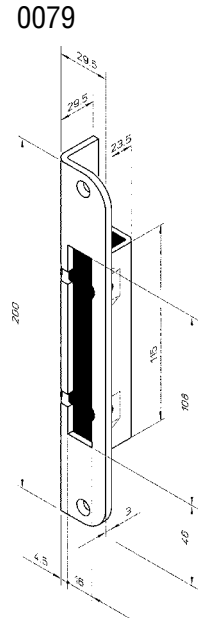
Vastaraudassa on upotuksen peittävä kotelo.



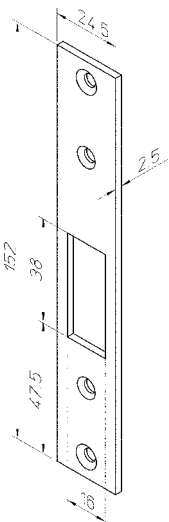
0078



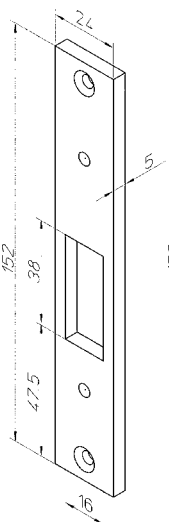
0079



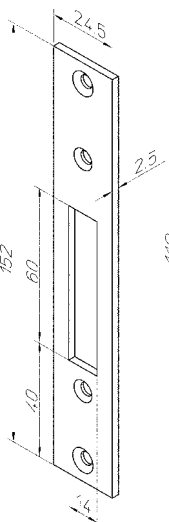
4613



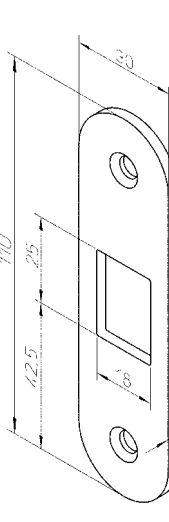
4614



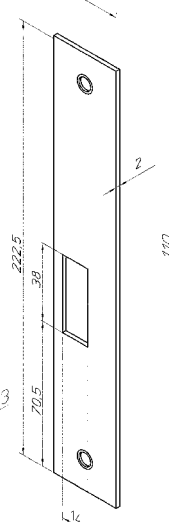
4655



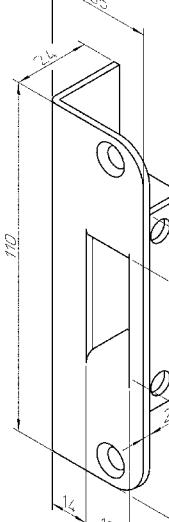
4662



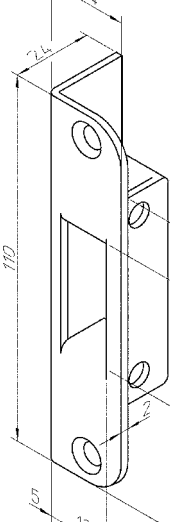
4666



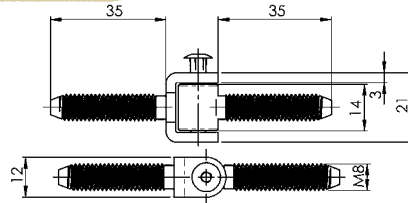
4690



4691

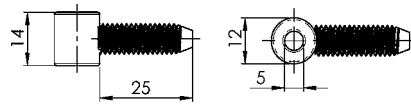


Ikkunan pulttisarangat

**M8x35/12**

Materiaali: teräs

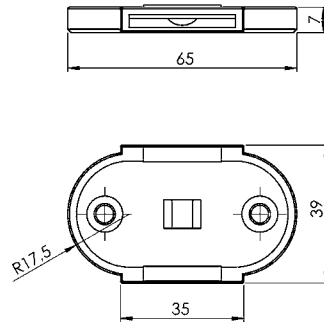
Pintakäsittelyt: sinkitty, valkoinen

**M8x25/12 HOP** alumiinipuitteen sarana

Materiaali: teräs

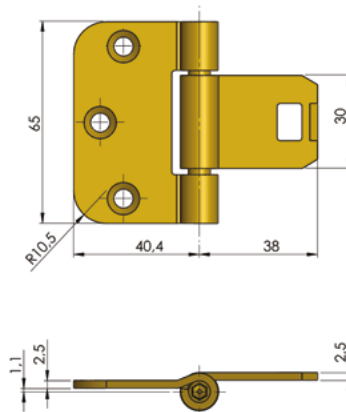
Pintakäsittelyt: sinkitty, valkoinen

Sisäoven saranat

**6540 ovipuoli**

Materiaali: teräs/muovi

Pintakäsittelyt: valkoinen, messinginvärinen, hopeanvärinen.

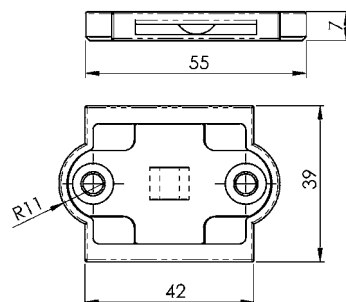
**6540KS karmipuoli**

Materiaali: teräs

Pintakäsittelyt: valkoinen, messinginvärinen, hopeanvärinen, kromattu, kirkas messinki.

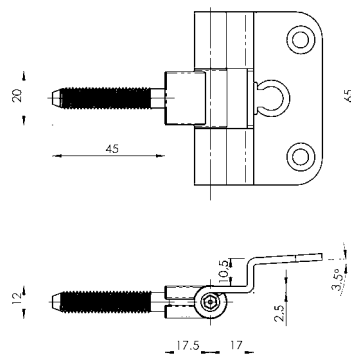
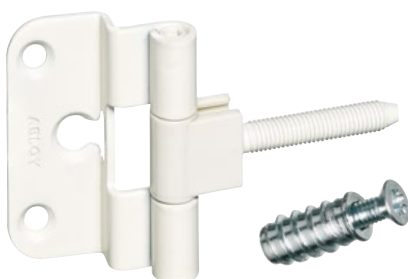
6540KS on korkeussäädettävä sarana +/- 2 mm.

Symmetrinen sarana huultamattomiin sisäoviin

**5538 ovipuoli**

Materiaali: teräs/muovi

Pintakäsittelyt: valkoinen, messinginvärinen, hopeanvärinen.

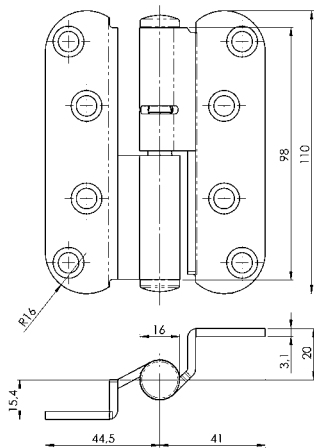
**FT-65KS karmipuoli**

Materiaali: teräs

Pintakäsittelyt: valkoinen, messinginvärinen, hopeanvärinen, kromattu, kirkas messinki.

FT-65KS on korkeussäädettävä sarana +/- 3 mm.

Symmetrinen sarana huultettuihin sisäoviin
Ovipuoli M6/12x22, Fe/ZN.



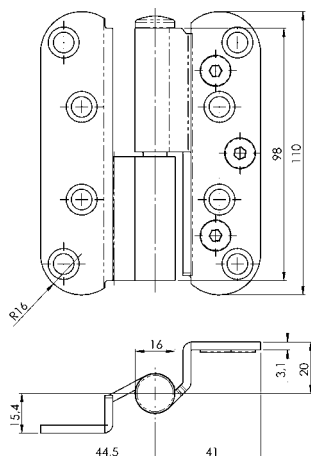
NTR110x30T-CE

Materiaali: teräs

Pintakäsittelyt: sinkitty, kromattu

NTR 110x30T on korkeussäädettävä sarana +3 mm (säätölevy S=1 mm)

Tappikantava nostosarana huullettuihin osastoiviin oviin ja porrastaso-oviin



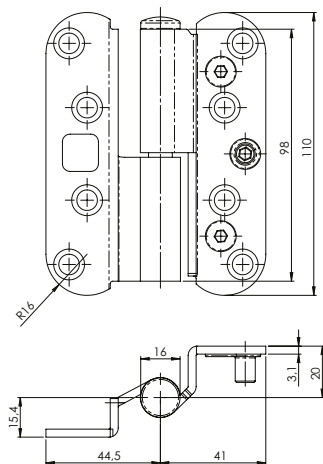
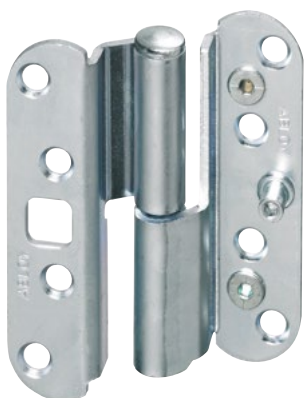
NTR110x30TKSS-CE

Materiaali: teräs

Pintakäsittelyt: sinkitty, kromattu

Portaaton korkeussäätö +4/-1.5 mm, sivuttaissäätö + 3mm

Tappikantava nostosarana huullettuihin osastoiviin oviin ja porrastaso-oviin



NTR110x30TMRKSS-CE

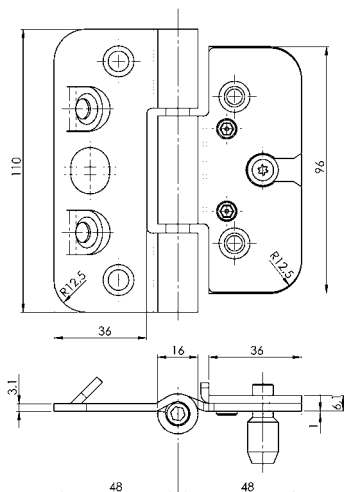
Materiaali: teräs

Pintakäsittelyt: sinkitty, kromattu

Korkeussäätö +4/-1.5 mm, sivuttaissäätö +3 mm, murtosuojaluokka 2.

Tappikantava nostosarana huullettuihin osastoiviin oviin ja porrastaso-oviin

Ulko-oven saranat



110x36KSS-F-CE

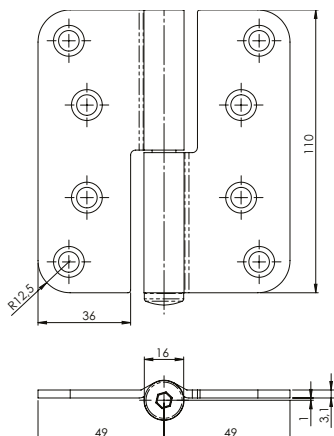
Materiaali: teräs

Pintakäsittelyt: valkoinen, messinginvärinen, sinkitty/kirkaslakka, sinkitty/keltainen lakka.

110x36KSS on murtosuojattu, korkeussäädettävä, ± 3 mm ja sivusäädettävä + 3 mm sarana, murrenkestävyysluokka 1.

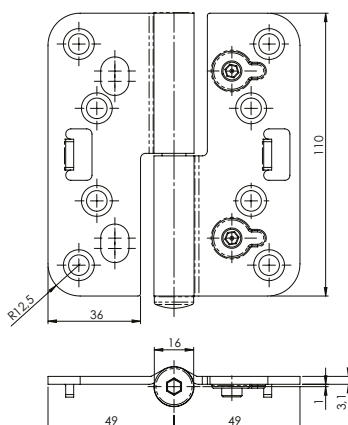
Symmetrinen sarana huultamattomiin ulko-oviin.

Ulko-oven saranat

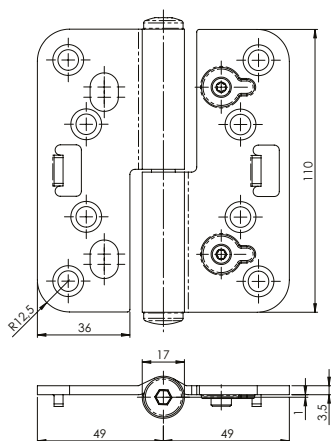
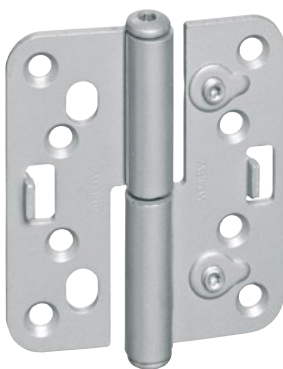
**N3248-110TKS**

Materiaali: teräs

Pintakäsittelyt: sinkitty.

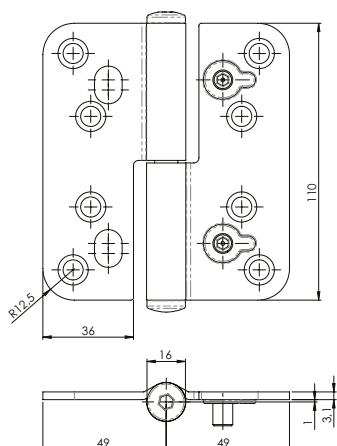
Portaaton korkeussäätö
+ -1/+4 mm.Tappikantava nostosarana
huultamattomiin ulko-oviin.**N3248-110TMKSS-CE**

Materiaali: teräs

Pintakäsittelyt: valkoinen,
hopeanvärinen, sinkitty/kirkaslakka,
sinkitty/keltainen lakka.Portaaton korkeussäätö
-1/+4 mm, sivuttaissäätö
+ 3 mm, murronkestävyys-
luokka 1.Tappikantava nostosarana
huultamattomiin ulko-oviin.**N3548-110TMKSS-CE**

Materiaali: teräs

Pintakäsittelyt: hopeanvärinen.

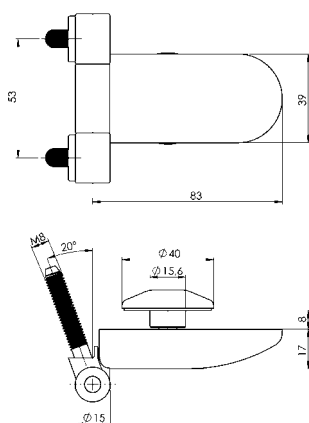
Portaaton korkeussäätö
-1/+ 4 mm, sivuttaissäätö
+ 3 mm, murronkestävyys-luokka 1.Tappikantava nostosarana
huultamattomiin ulko-oviin.**N3248-110TMRKSS-CE**

Materiaali: teräs

Pintakäsittelyt: hopeanvärinen.

Portaaton korkeussäätö
-1/+ 4 mm, sivuttaissäätö
+ 3 mm, murronkestävyys-
luokka 1.Tappikantava nostosarana
huultamattomiin ulko-oviin.

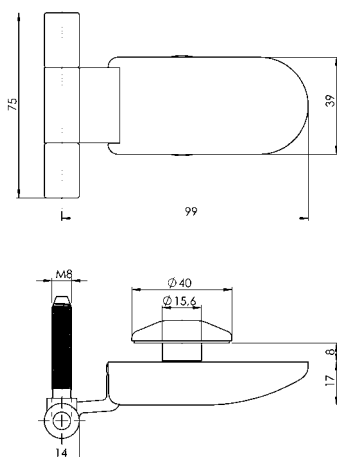
Lasioven saranat

**FL-75PSSD**

Materiaali: alumiini

Pintakäsittelyt: messinginvärinen, hopeanvärinen.

Sivuttaissäätö +/- 3 mm.

**FL-75PSSGD**

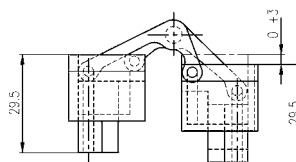
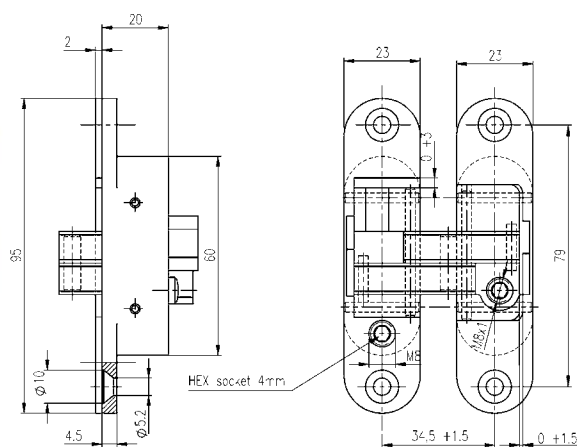
Materiaali: alumiini

Pintakäsittelyt: messinginvärinen, hopeanvärinen.

Sivuttaissäätö +/- 3 mm.

Saranan avulla M9 leveän oven vapaan kulkuaukon leveys on 800 mm.

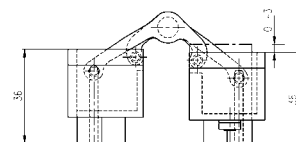
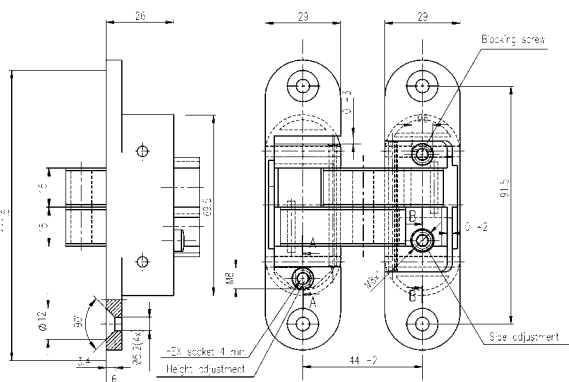
Piilosaranat

**CH-40KSS**

Materiaali: sinkki

Pintakäsittelyt: nikkeliharjattu, niklattu, messinginvärinen

Piilosarana huultamattomaan välioveen. Maksimi oven paino 40 kg.

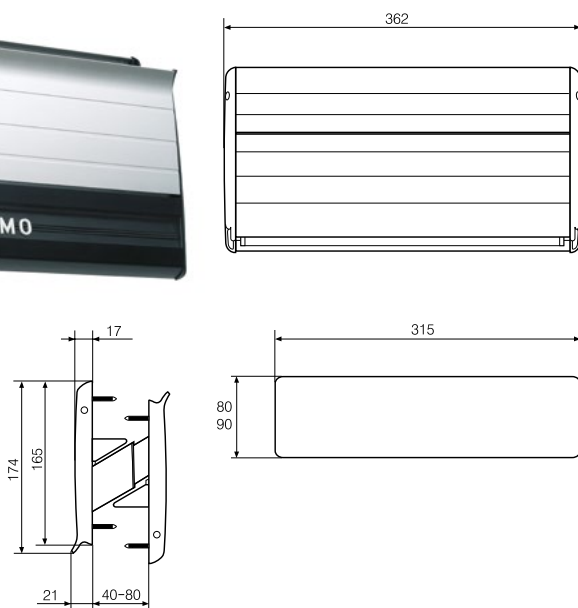
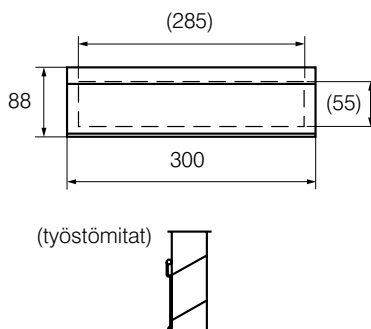
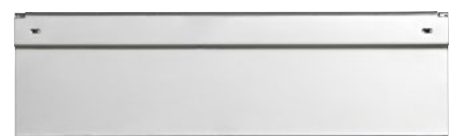
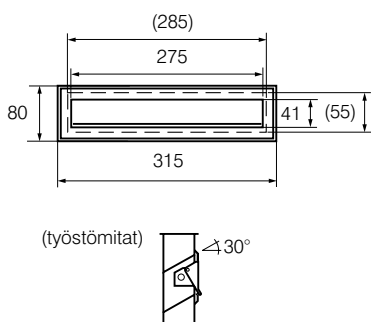
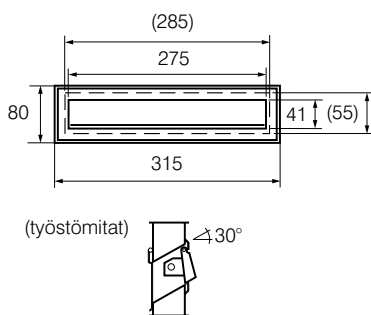
**CH-80KSS**

Materiaali: sinkki

Pintakäsittelyt: nikkeliharjattu, niklattu, messinginvärinen.

Piilosarana huultamattomaan välioveen. Maksimi oven paino 80 kg.

Postiluukut

**Postiluukku DF60+63**

Materiaali: ruostumaton teräs

Pintakäsittely: kiillotettu Rst/Ki

Käytetään porrastaso- ja ulko-ovissa. Luukussa on nimikilpi ja se voidaan asentaa myös pystyasentoon. IP -pakkaus sisältää puuruuvit.

Postiluukku DF61

Materiaali: ruostumaton teräs

Pintakäsittely: kiillotettu Rst/Ki

Käytetään esimerkiksi porrastaso- ja ulko-ovissa. Voidaan asentaa myös pystyasentoon.

IP -pakkaus sisältää puuruuvit.

Aukkosuoja DF63

Materiaali: ruostumaton teräs

Pintakäsittely: kiillotettu Rst/Ki

Käytetään postiluukkujen DF60 ja DF61 kanssa.

IP -pakkaus sisältää puuruuvit.

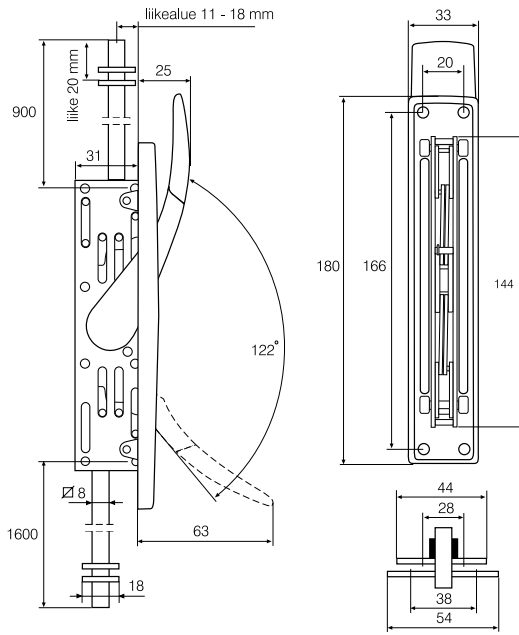
Postiluukku PRIMO 31

Materiaali: alumiini/muovi.

Pintakäsittelyt: hopea-anodisointi Al/Aho, messinginväriseksi anodisointi Al/Me.

Postiluukku PRIMO 31 on testattu Suomessa EI15 ja EI30 -palo-oviin ja myös dB25, dB30 ja dB35 -desibelioviin. Luukulle tehdään suora koneistus oveen, mutta posti putoaa 30 asteen kulmassa, joten se soveltuu myös kaksilehtisiin oviratkaisuihin. Yksisuuntaruuvit lisäävät turvallisuutta.

Soveltuu saneerausluukuksi esim. ABLOY® DF60+63 tai PRIMO 464 -luukkujen tilalle.



**Pikasalpa
DF3000, DF3100 Rst,
DF3001, DF3101 Rst**

Materiaali: näkyvät osat messinkiä/
muut osat terästä tai ruostumatonta
terästä.

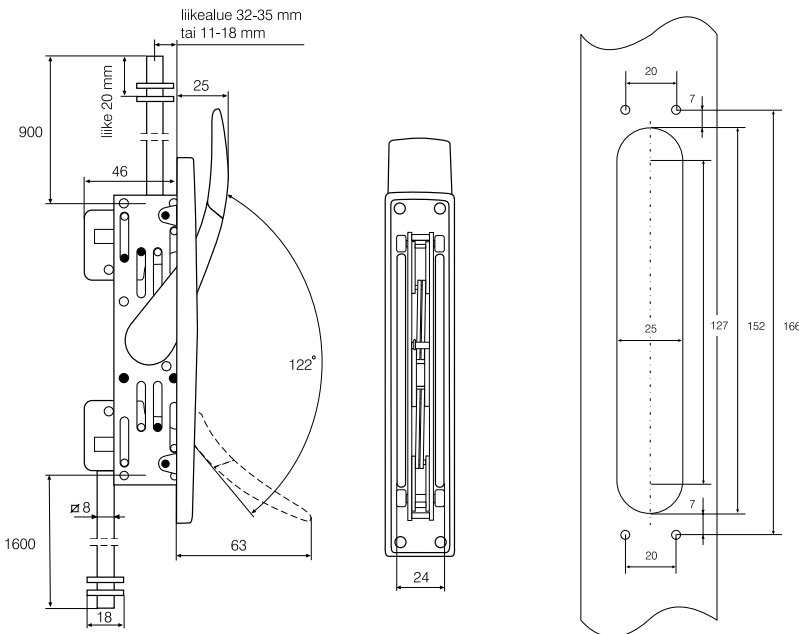
Pintakäsittelyt:
kromattu Cr, satiinikromattu Hcr,
kiillotettu+lakattu KiLa

Pikasalpa DF3000 on tarkoitettu väli-
karmittomien metalliprofiili- ja puu-
pariovien kiinteän puolen lukitsemiseen.
Kiinniasennossa salpa aukeaa vain
kahvasta alas vetämällä. Selkeä tarra
opastaa oikeaa käyttöä. Osastoivia ovia
varten kaikki ovea kiinnittävät osat ovat
terästä. Salvassa on tankojen pikakiinnitys,
joka helpottaa asennusta.

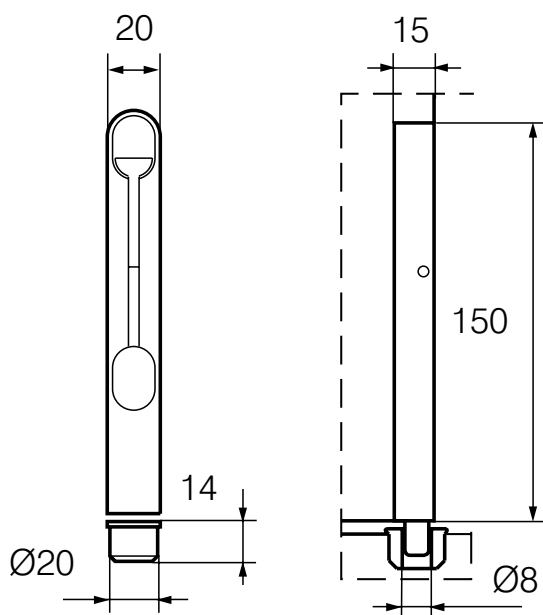
Perusversioissa DF3000 ja DF3100 Rst
tankojen paikka on säädettävissä 7 mm
sivusuunnassa, 11-18 mm oven pinnasta.
Salvan asennus syvyys on vain 31 mm.

Tiettyihin oviprofiileihin käyvät erikois-
versiot DF3001 ja DF3101 Rst, joissa
lukitustankojen asennus syvyys voi olla
myös 32-35 mm oven pinnasta. Tällöin
asennus syvyys on 46 mm.

Vaativiin käyttöympäristöihin on saatavissa
ruostumattomasta teräksestä valmistetut
salvat DF3100 Rst ja DF3101 Rst, joissa
salvan kaikki lukitsevat osat ovat ruostu-
matonta terästä ja pintakäsittelynä on
satiinikromi.



Reunasalpa

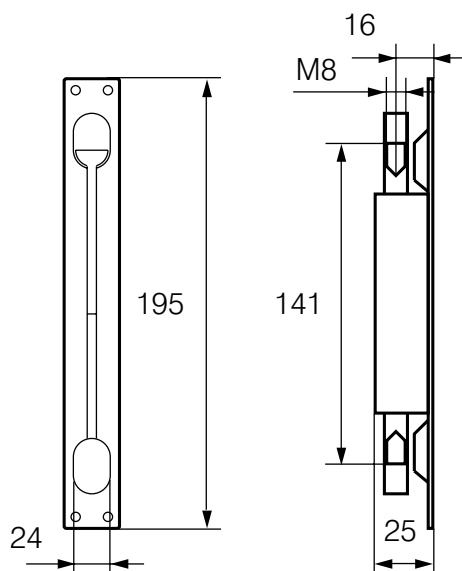
**Puuoven reunasalpa DF849**

Materiaali: sinkki

Pintakäsittelyt: kromattu Zn/Cr,
messingöity Zn/Me, Zn

Upotettava malli. Käytetään
puuovissa, parioven kiinteän
puolen salpana, 2 kpl/ovi.

Säädettävä vastakappale on muovia.

**Metallioven reunasalpa DF330**

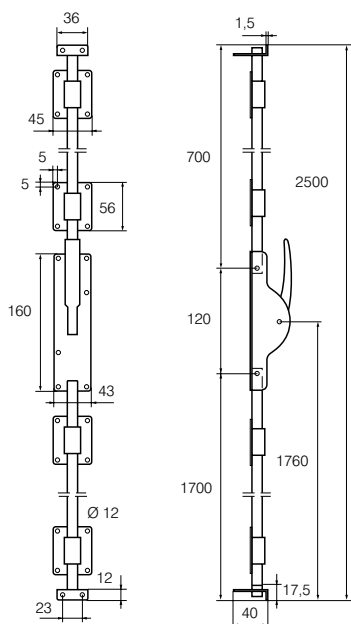
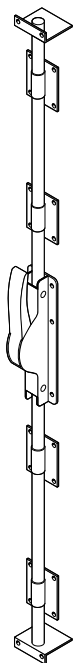
Materiaali: teräs

Pintakäsittely: sinkitty Fe/Zn

Upotettavassa salvassa on
kaksisuuntainen toiminta ja
tangot kiinnitetään salpaan M8-
kierteellä (tangot eivät sisälly
toimitukseen).

Käytetään metalliprofiilipariovien
lukitukseen.

1 kpl/ovi.

**Puu- ja metallioven pikasalpa DF900**

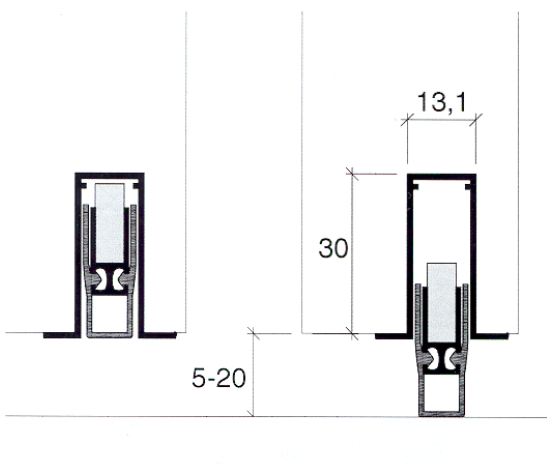
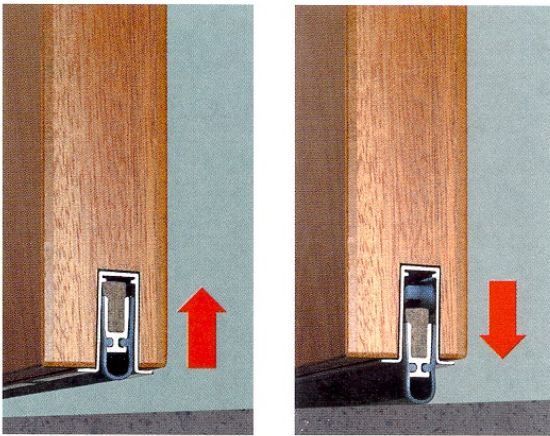
Materiaali: messinki

Pintakäsittelyt: kiillotettu Ms/Ki,
kromattu Ms/Cr

Pintaan asennettavassa salvassa
on kaksisuuntainen toiminta.
Käytetään puu- ja metalliprofiili-
pariovien lukitukseen.

IP -pakkaus sisältää puuruuvit,
2 kpl vastakappaletta ja 4 kpl ohjainta.

Tilauksesta salpa voidaan toimittaa
riippulukkoreiityksellä.



FT automaattinen tiivistekynnys

Materiaali: Ulko- ja sisäprofiili alumiinia, mekanismi terästä ja tiivistyslista tulenkestävää erikoissilikonia.

Käyttötarkoitus: Käytetään ovissa, joissa ei voida käyttää kynnystä, esimerkiksi sairaaloissa. Pitää tehokkaasti ulkona tulen, savun ja hajut.

Asennus ja toiminta: Upotetaan oven alaosaan. Kun tiivistekynnyksen ohjaustappi kohtaa oven karmin, putoaa tiivistyslista nopeasti ja äänettömästi lattiaan. Kun ovi avataan ja ohjaustappi vapautuu, nostaa mekanismi tiivistyslistan ylös siten, että se ei oven auetessa liu'u lattiassa. Sopii sekä vasen- että oikeakätisiin oviin. Oven ja lattian korkeusero voi olla 5–20 mm. Tiivistyslistan korkeutta on helppo säätää kuusiokolo avaimella.

Testattu Ruotsissa (Swedish National Testing and Research Institute) sekä EI30-palonkestoluokkaan, että RW 30 db-desibeli-luokkaan. Testiraportit ovat tarvittaessa saatavilla (ruotsinkieliset).

Varastotuotteet:

Tiivistekynnys FT L = 320

Tiivistekynnys FT L = 420

Tiivistekynnys FT L = 520

Tiivistekynnys FT L = 620

Tiivistekynnys FT L = 720

Tiivistekynnys FT L = 820

Tiivistekynnys FT L = 920

Tiivistekynnys FT L = 1020

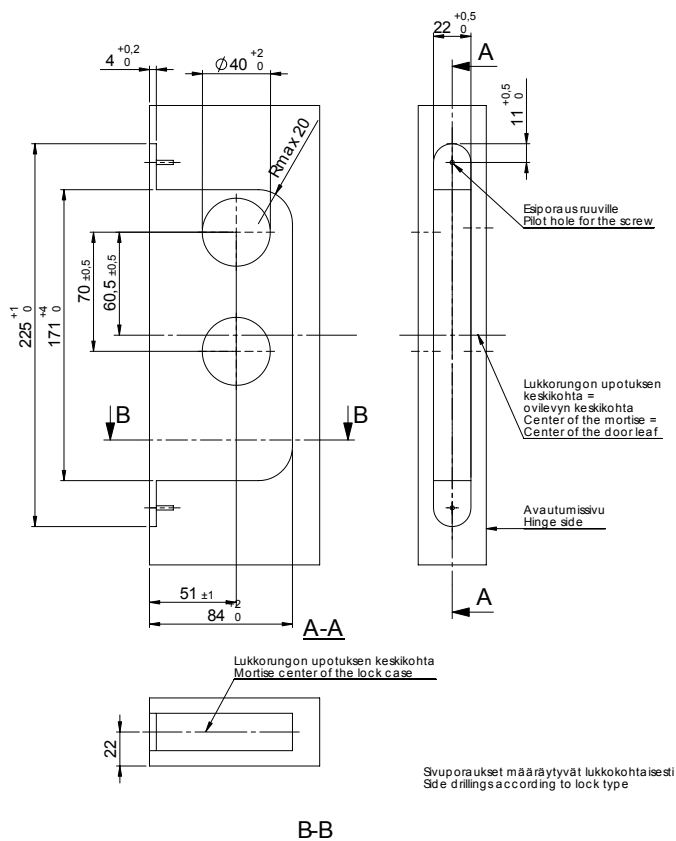
Tiivistekynnys FT L = 1120

Tiivistekynnys FT L = 1220

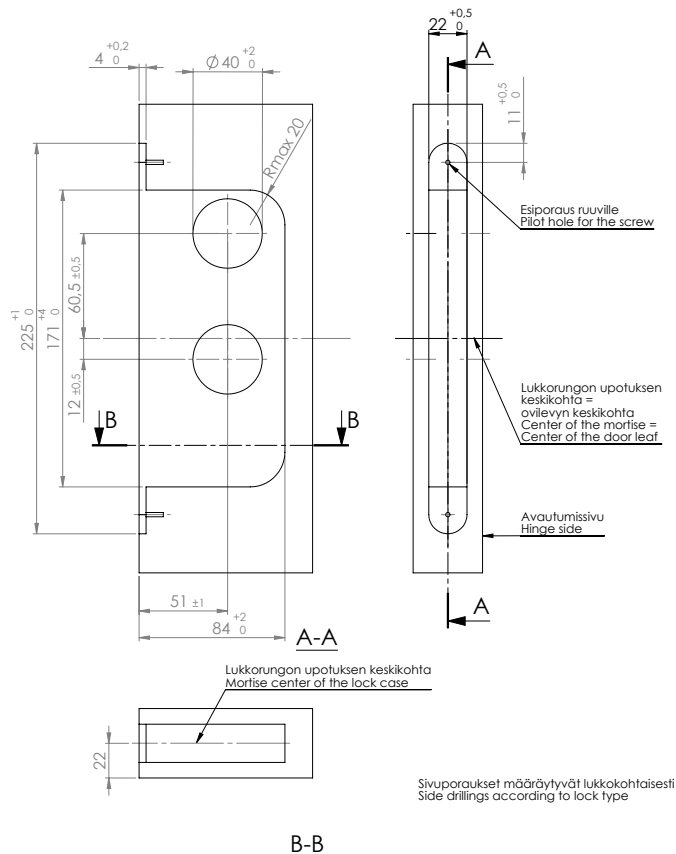
Tiivistekynnystä voi tarvittaessa lyhentää maksimissaan 80 mm.

Välioven lukot

LC291 symmetrinen upotus



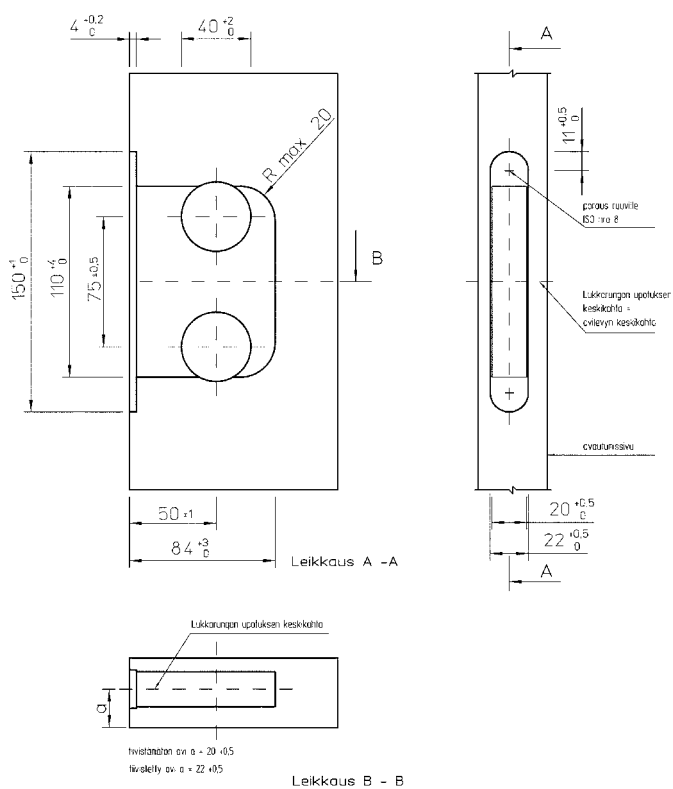
LC291 epäsymmetrinen upotus



Umpioven käyttölukot

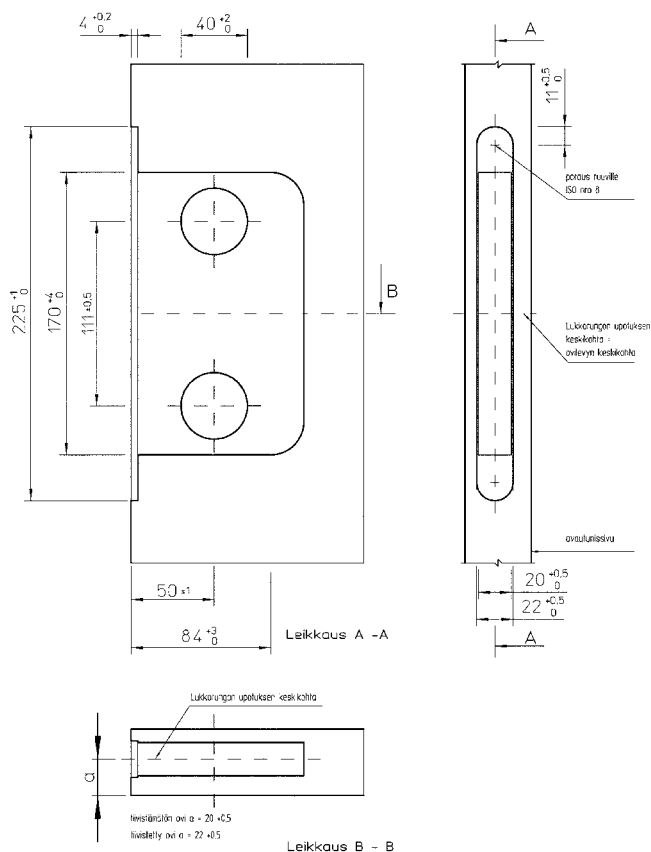
SFS 5209

LC100, 4190, 4190T, 4193, 4194, 4195, 4195T, 4197, 4290, 4960



SFS 5208

SS 81 73 83
LC204, 4181



Sivuporaukset määräytyvät lukko kohtaisesti

Sivuporaukset määräytyvät lukko kohtaisesti

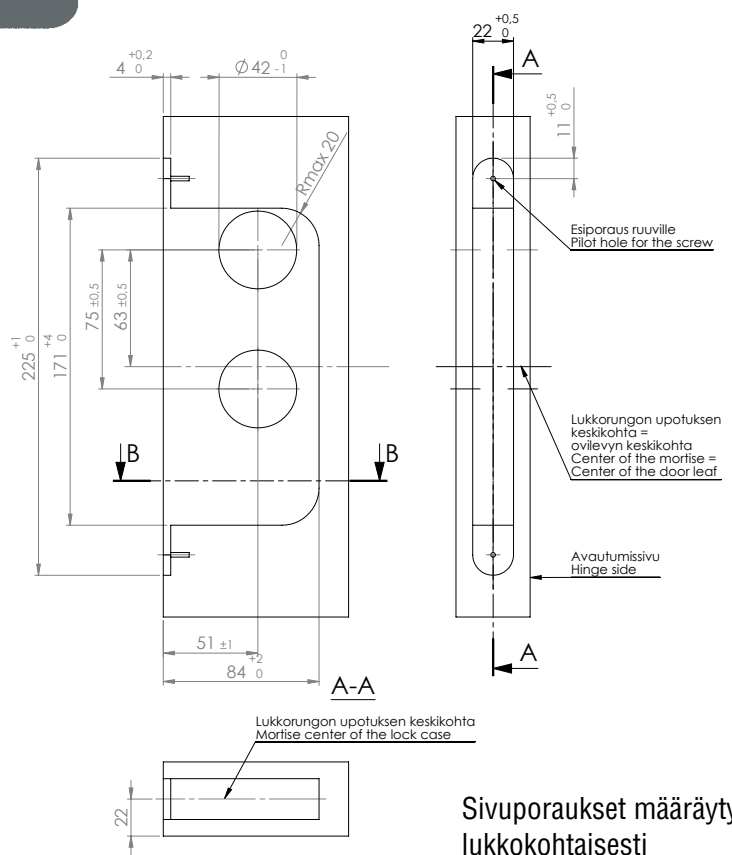
HUOM. Uputusmitat ovat ohjeellisia.

OneFit -upotus

LC190, LC193, LC194,
LC195, LC197, LC290, LC960

LC102

LE180, LE181; LE183,
LE184; LE185, LE186

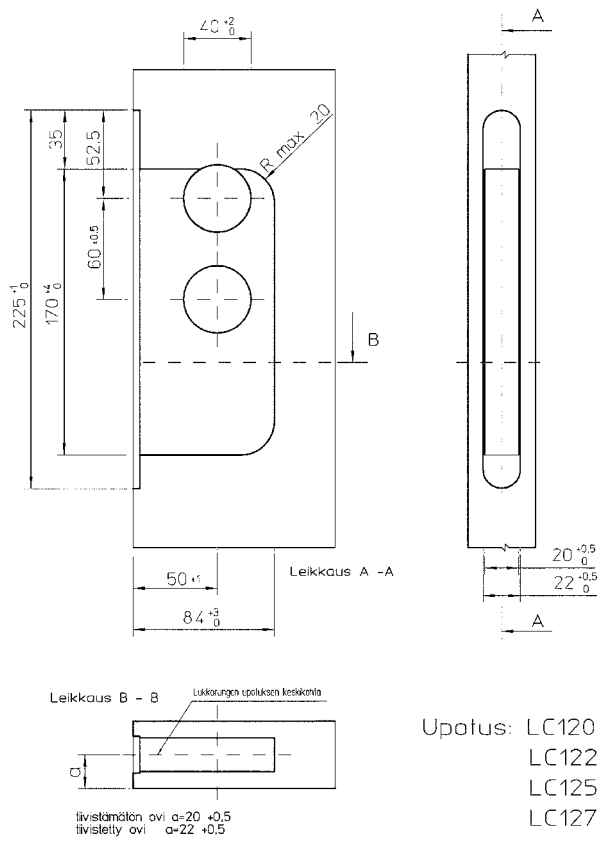


Sivuporaukset määräytyvät lukko-kohtaisesti

B-B

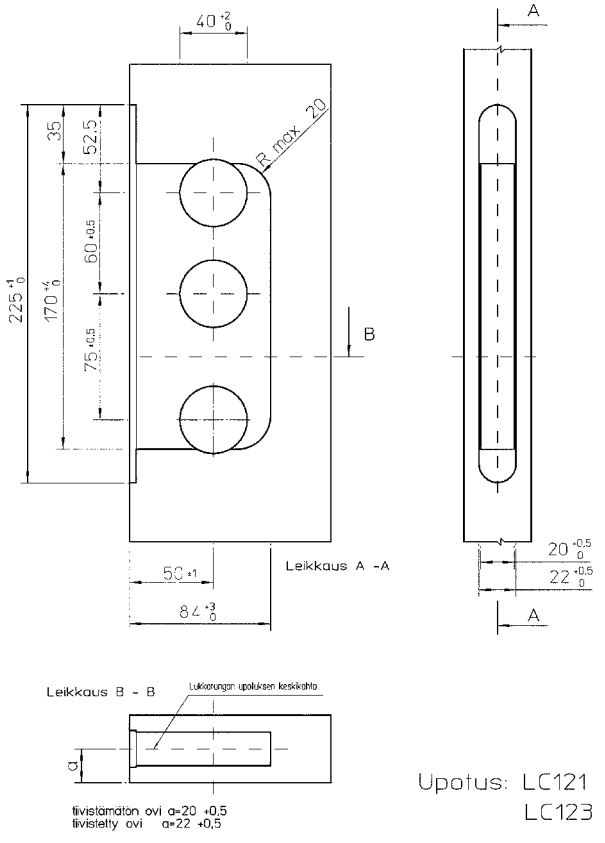
Umpioven kaksoispesälukot

LC120, LC122, LC125, LC125T, LC127



Upotus: LC120
LC122
LC125
LC127

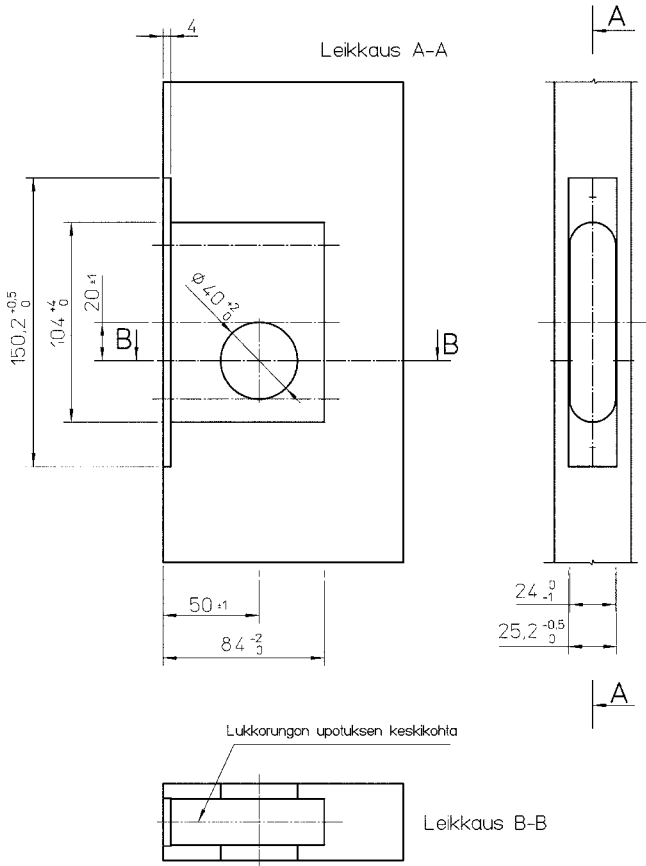
LC121, LC121T, LC123



Upotus: LC121
LC123

Umpioven kaksoispesälukot

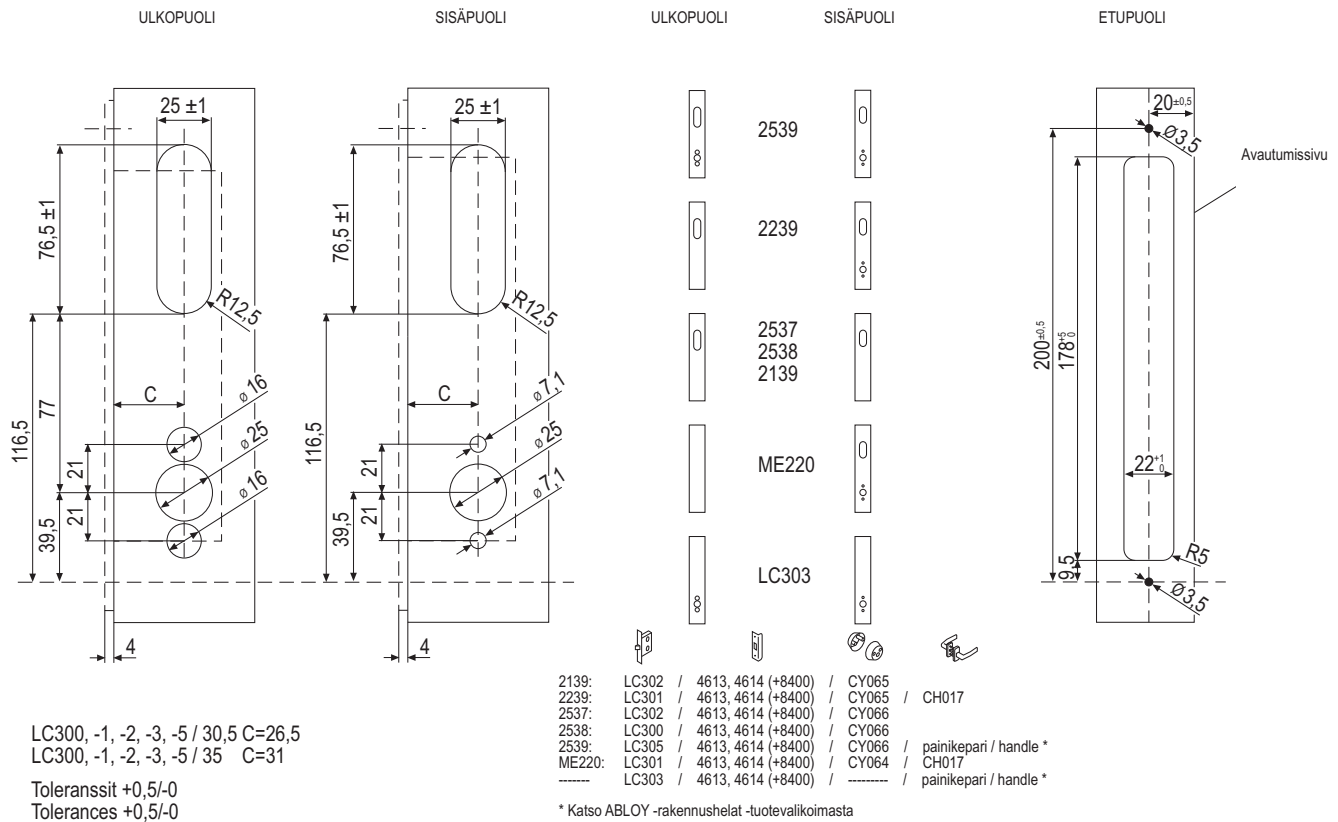
SL905, SL928



Profilioven käyttölukot

LC300, LC301, LC301F, LC302, LC303, LC305, LE310, LE314, LE315

Olkaa hyvä ja verratkaa kaavion mittoja lukon mittoihin.

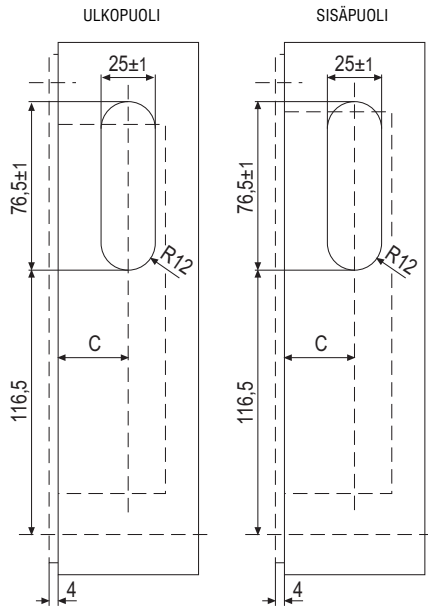
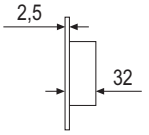


HUOM. Uputusmitat ovat ohjeellisia.

Profilioven varmuuslukko

LC306, LC306H

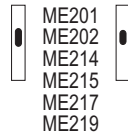
Olkaa hyvä ja verratkaa kaavion mittoja lukon mittoihin.



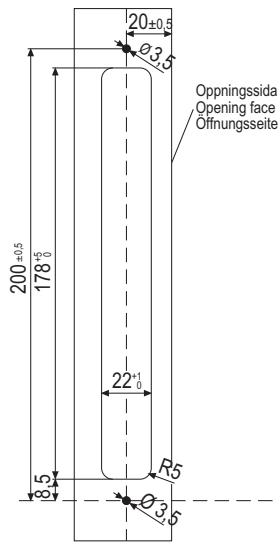
LC306, -6H, -7, -7H / 30,5 C=26,5
 LC306, -6H, -7, -7H / 35 C=31

Tolerances +0,5/-0

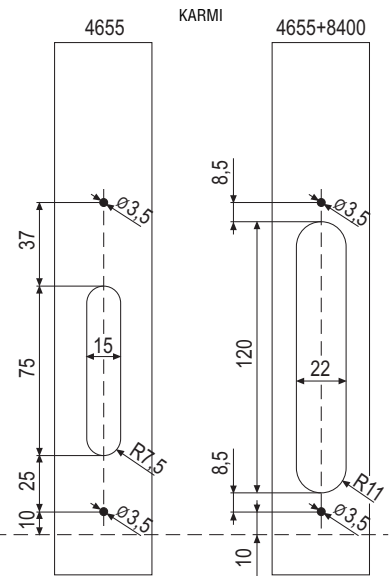
ULKOPUOLI SISÄPUOLI



ETUPUOLI

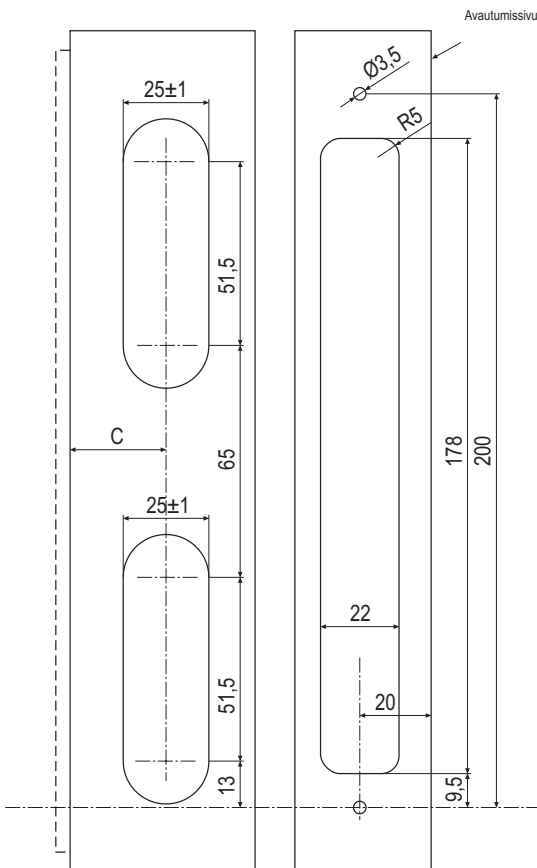


ME200:	LC306	/	4655, (+8400)	/	CY064
ME201:	LC306	/	4655, (+8400)	/	CY063
ME202:	LC306	/	4655, (+8400)	/	CY065
ME219:	LC306	/	4655, (+8400)	/	CY069 (inner doors only)
ME214:	LC307	/	4655, (+8400)	/	CY065
ME215:	LC307	/	4655, (+8400)	/	CY063
ME216:	LC307	/	4655, (+8400)	/	CY064
ME217:	LC307	/	4655, (+8400)	/	CY043



Profilioven kaksoispesälukot

LC130, LC131, LC132

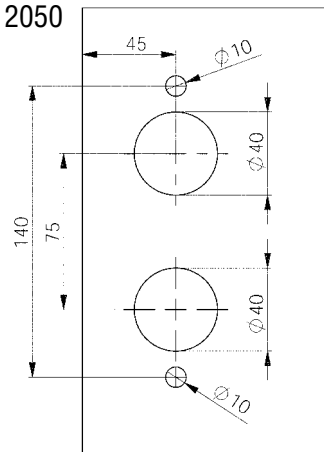


Olkaa hyvä ja verratkaa kaavion mittoja lukon mittoihin.

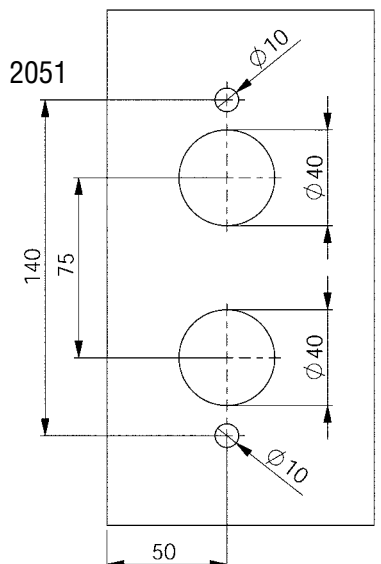
LC130-LC132 / 30,5 C=26,5
 LC130-LC132 / 35 C=31

Asennuskotelot

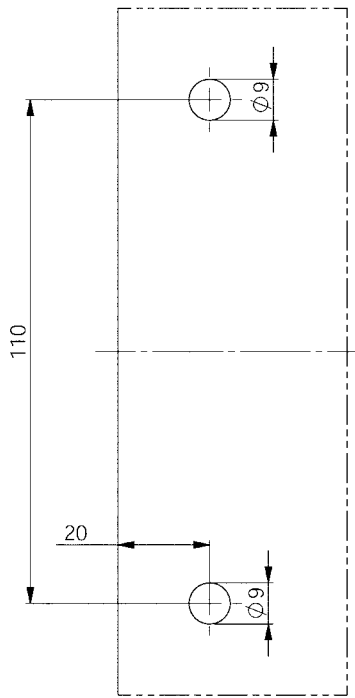
2050



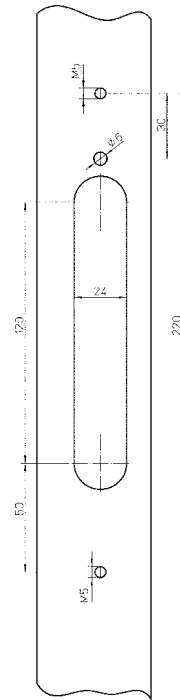
2051



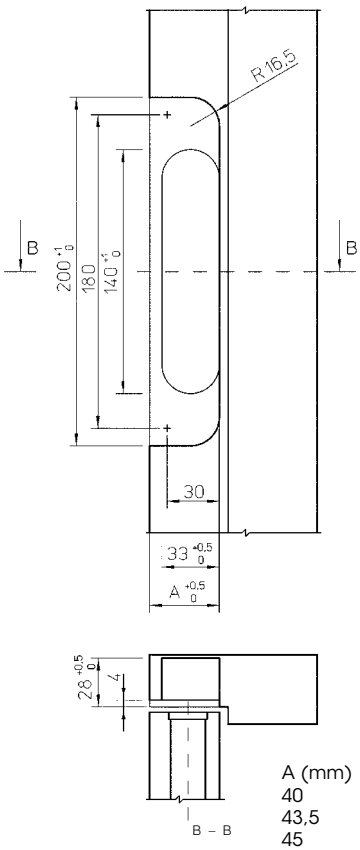
0050, 0051



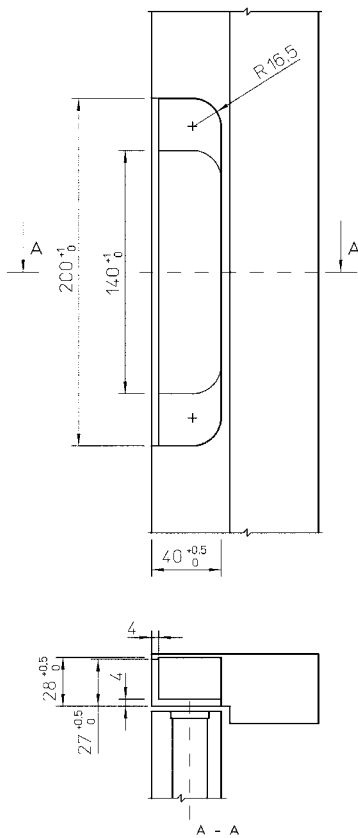
LP707



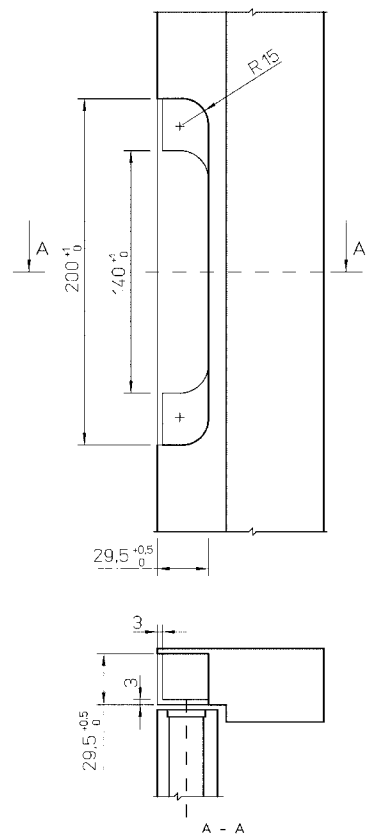
LP711, LP712, LP714, LP717



LP721, LP722

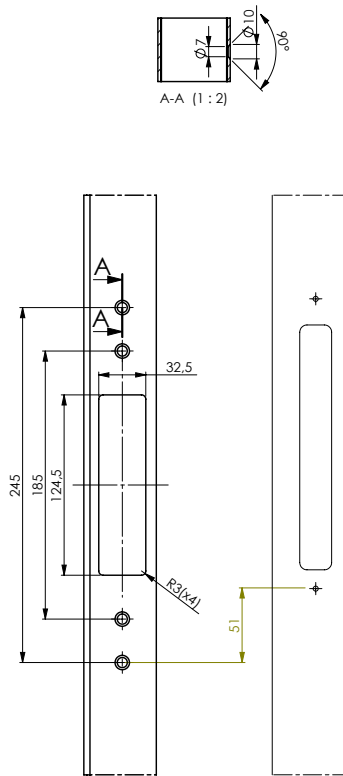


LP731, LP732

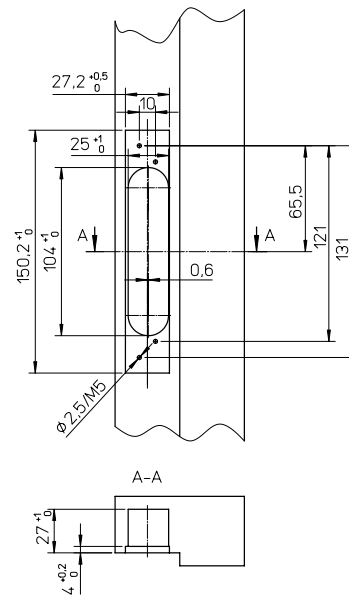


Vastaraudat

LP708

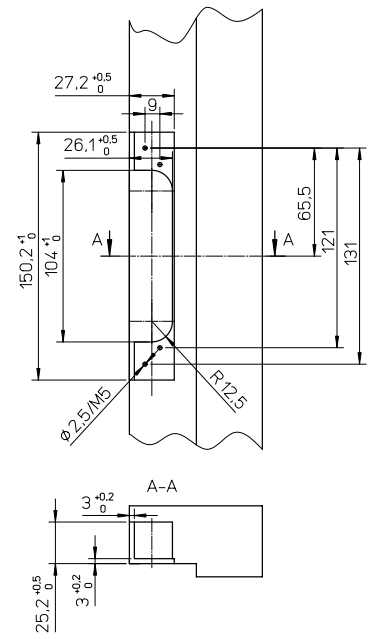


LP780



Vastalevy asettuu symmetrisesti
lukon rintalevyyn nähden
korkeus- ja leveysuunnassa

LP781



Vastalevy asettuu symmetrisesti
lukon rintalevyyn nähden
korkeussuunnassa



**Etelä-Suomi
Abloy Oy**

Lars Sonckin kaari 12
02600 ESPOO
Puh. 020 599 4200
Fax 020 599 4377

**Länsi-Suomi
Abloy Oy**

Hatanpään valtatie 26
33100 Tampere
Puh. 020 599 3111

**Itä- ja Pohjois-Suomi
Abloy Oy**

Wahlforssinkatu 20
80100 JOENSUU
Puh. 020 599 2501
Fax 020 599 2209

**Abloy Oy
Björkbodaan tehdas**

25860 Björkboda
Puh. 020 599 4402
Fax 020 599 4249



9001



www.abloy.fi

An ASSA ABLOY Group brand

ASSA ABLOY on maailman johtava oviympäristöratkaisujen toimittaja, joka tarjoaa asiakkailleen turvallisia ja helpokäyttöisiä sovelluksia ovien avaamiseen ja sulkemiseen.

ASSA ABLOY