

# МЕХАНИЧЕСКИЕ ЗАМКИ ABLOY®

## МАТЕРИАЛ / ОБРАБОТКА

- Fe/Cr Сталь хромированная
- Fe/Zn Сталь оцинкованная
- Fe/ZL Сталь оцинкованная и хромированная с лаковым покрытием
- Fe/Mme (Fe/JME) Сталь с порошковой окраской под латунь
- Fe/Har (Fe/JHA) Сталь с порошковой окраской серого цвета
- Fe/Val (Fe/JVA) Сталь с порошковой окраской белого цвета
- Fe/HCr Сталь матово-хромированная
- ZNALCU/Mme (ZNALCU/JME) Сплав замка с порошковой окраской под латунь
- Ms/Cr Латунь хромированная
- Ms/HCr Латунь матово-хромированная
- Ms/HaLa Латунь матовая
- Ms/Ki Латунь полированная
- Ms/KiLa Латунь полированная с лаковым покрытием
- RST (Rt) Нержавеющая сталь
- *Специальные обработки, например, порошковая окраска в нестандартный цвет, химическое никелирование, латунирование, выполняются только по заказу. При этом необходимо проверить соответствие условиям эксплуатации. Во влажных помещениях или других коррозионных атмосферах, таких как плавательные бассейны, СПА салоны, предприятия пищевой и химической промышленности и т.д. рекомендуется использовать никелированные изделия.*

## ЗАМКИ С АВТОМАТИЧЕСКИМ ЗАПИРАНИЕМ

Многие замки **ABLOY®** снабжены функцией автоматического запирания, управление которой осуществляется с помощью кнопки, расположенной на передней планке замка.

В режиме автоматического запирания выход ригеля увеличивается с 14 мм до 20 мм. В указанном режиме ригель может быть убран только посредством цилиндра или поворотной кнопки. Следовательно, дверной замок с автоматическим запиранием всегда должен быть оснащен цилиндром или поворотной кнопкой.

## БЛОКИРОВКА КНОПКИ

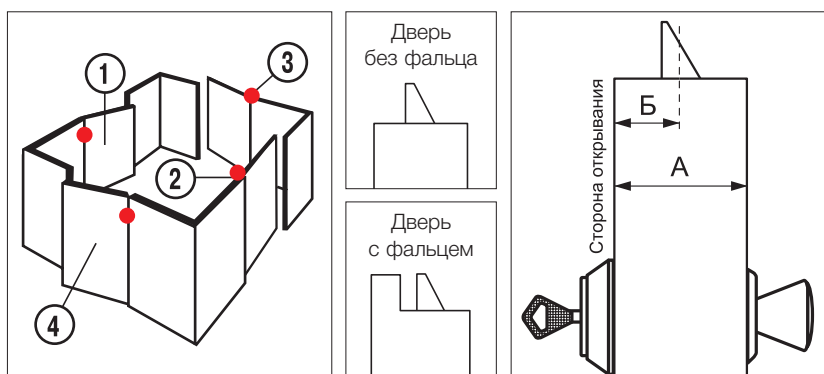
Замки типа LC301, LC302, LC305 и серии One Fit оснащены специальным механизмом запатентованной конструкции, который исключает возможность несанкционированного доступа к кнопке установки режима запирания. Данная кнопка может быть передвинута только при вращении ключа или поворотной кнопки.

## ХАРАКТЕРИСТИКИ КЛАССОВ ЗАМКОВ, ГОСТ 5089

| Класс замка | Охранные свойства | Сила, прикладываемая к деталям и узлам замка, Н, не менее |                    |  | Стойкость к вскрытию, мин., не менее | Рекомендуемая область применения   |
|-------------|-------------------|---|--------------------|--|--------------------------------------|--|
|             |                   | К засову и запорной планке                                | К механизму засова | К соединению передней планки с корпусом врезного замка |                                      |  |
| 1           | Низкие            | 1470  | 392                | 392  | 2                                    | Для запирания дверей подсобных помещений и внутренних дверей в квартирах, офисах   |
| 2           | Нормальные        | 2940  | 785                | 785  | 5                                    | Для запирания входных дверей в квартиры, офисы и другие помещения  |
| 3           | Повышенные        | 4900  | 1500               | 1960   | 15                                   | Для запирания укрепленных входных дверей (в том числе металлических) в квартиры, офисы и другие помещения, принимаемые на охрану и предполагаемые к страхованию. |
| 4           | Высокие           | 6800  | 1960               | 4900   | 30                                   | Для запирания укрепленных входных дверей (в том числе металлических) в квартиры, офисы и другие помещения, принимаемые на охрану и предполагаемые к страхованию. |

## ПРИ ЗАКАЗЕ УКАЖИТЕ, ПОЖАЛУЙСТА, СЛЕДУЮЩЕЕ:

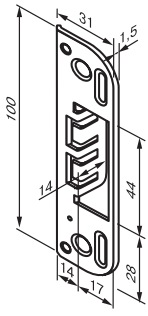
- Модель корпуса замка;
- Поверхностную обработку;
- Сторонность замка или открывания двери:
  - левосторонние двери (1 и 3): петли слева;
  - правосторонние двери (2 и 4): петли справа;
- Вид двери (с фальцем/без фальца);
- Тип запорной планки.





ЗАПОРНАЯ ПЛАНКА

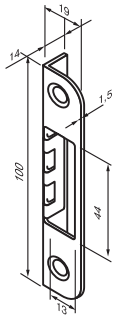
0045



Без фальца

Также возможно использование запорных планок 0043, 0053, 0055 и 0068В.

0068



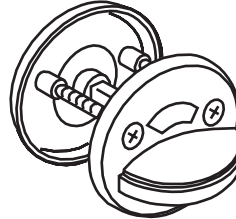
С фальцем

ЦИЛИНДР / ПОВОРОТНАЯ КНОПКА

LH002 WC



LH007 WC



РУЧКА, ЩИТОК

ПОЛАР 6/002  
стр. E2  
ПОЛАРИТА 16/001  
стр. E3

LH002 P

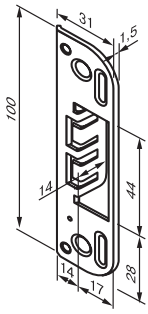


LH001 O



\* Возможно использование других ручек (см. раздел «Скобяные изделия»).

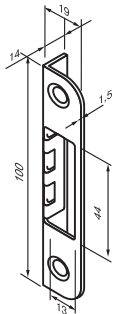
0045



Без фальца

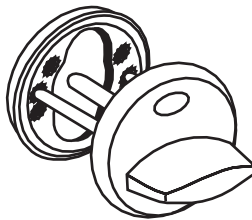
Также возможно использование запорных планок 0055 (без фальца) и 0068В (с фальцем).

0068

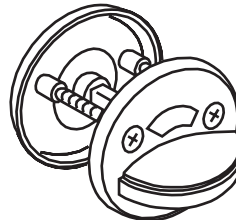


С фальцем

LH002 WC



LH007 WC



ПОЛАР 6/002  
стр. E2  
ПОЛАРИТА 16/001  
стр. E3

LH002 P

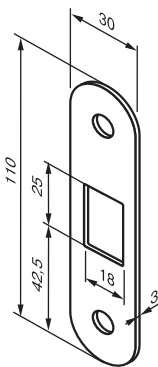


LH001 O



\* Возможно также использование других ручек (см. раздел «Скобяные изделия»).

4662

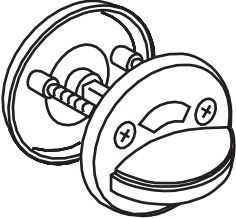


Без фальца

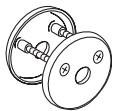
LH002 WC



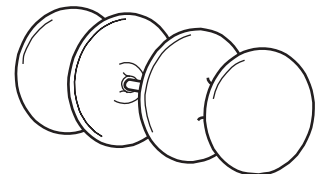
LH007 WC



LH001 O

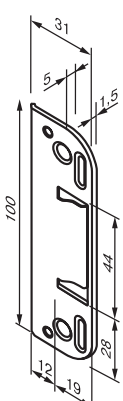


118 LK



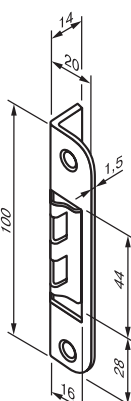
\* Возможно также использование любой ручки-скобы (см. раздел «Скобяные изделия»).

0046



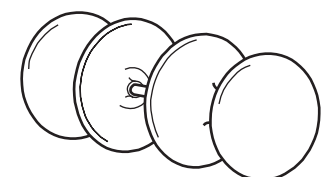
Без фальца

0078

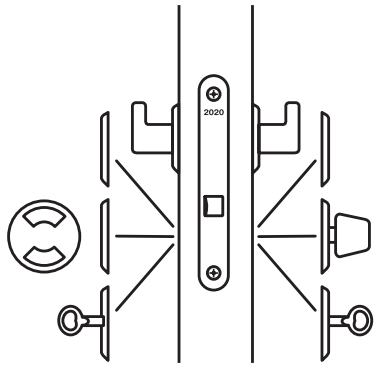


С фальцем

118 LK



\* Возможно также использование любой ручки-скобы (см. раздел «Скобяные изделия»).



Защелка для внутренних дверей и туалетных комнат.

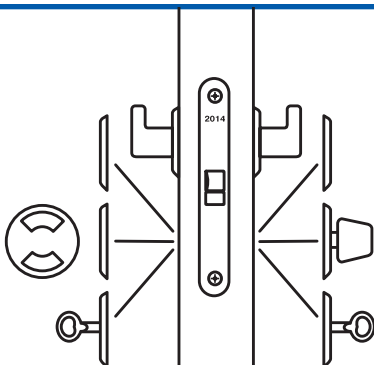
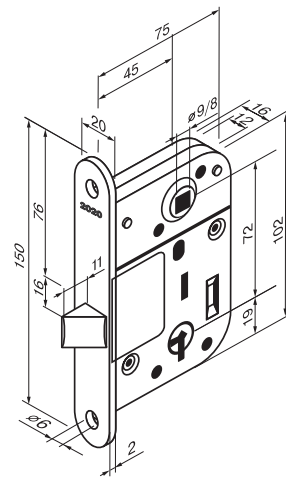
### ABLOY® 2020

Замок для внутренних дверей и туалетных комнат. В состав замка входит одна защелка, которая может быть зафиксирована при помощи ключа или поворотной кнопки. Сторонность замка может быть легко изменена путем перестановки защелки на 180°.

Замок может использоваться как с ручками, так и совместно с ключом или поворотной кнопкой для туалетных комнат и ручками.

Исполнение: Fe/Mme.

Шаблон врезки: SFS 5210, SS 81 73 82.



Замок для внутренних дверей и дверей туалетных комнат.

### ABLOY® 2014

Замок для внутренних дверей и дверей туалетных комнат. Замок запирается при помощи стандартного ключа, входящего в комплект или поворотной кнопки.

Сторонность замка может быть легко изменена путем перестановки защелки на 180°.

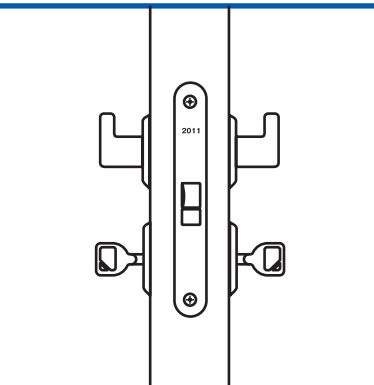
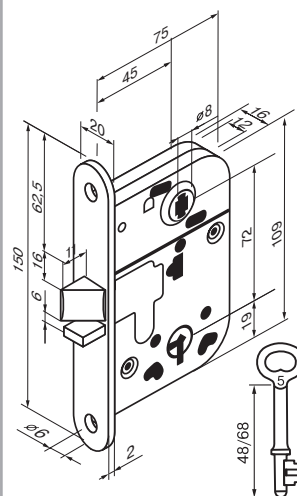
Замок может использоваться как только с ручками, так и совместно с ключом или поворотной кнопкой для туалетных комнат и ручками.

Возможна комплектация скобяными изделиями стандарта Europrofile (DIN) (стр. E6).

Возможна установка на стеклянные двери: комплектация монтажной пластиной 2050 и запорной планкой 0050 для стеклянных дверей (см. стр. Б57).

Исполнение: Fe/Mme; Fe/ZN.

Шаблон врезки: SFS 5210, SS 81 73 82.



Замок с ручкой для внутренних дверей.

### ABLOY® 2011

класс 1

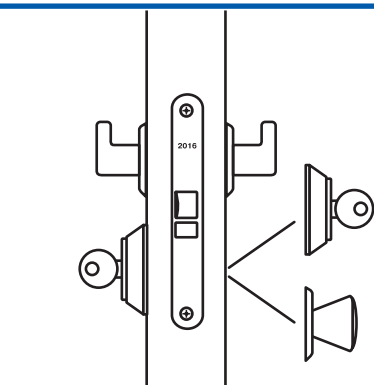
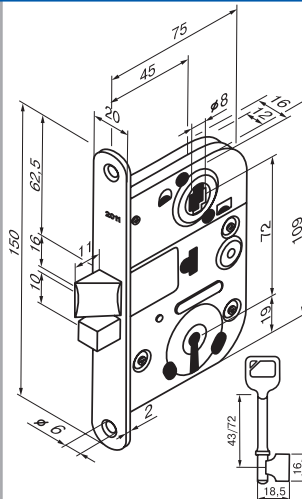
Замок с ручкой для внутренних дверей. К особенностям данного замка следует отнести пятисувальдный ключ, входящий в комплект, обеспечивающий около 250 различных комбинаций.

Сторонность замка может быть легко изменена путем перестановки защелки на 180°.

Предусмотрена возможность установки ручек и накладки.

Исполнение: Fe/Mme; Fe/ZN.

Шаблон врезки: SFS 5210, SS 81 73 82.



Цилиндровый замок с ручкой для внутренних дверей.

### ABLOY® 2016

класс 1

Цилиндровый замок для внутренних дверей, который может запирается ключом или поворотной кнопкой.

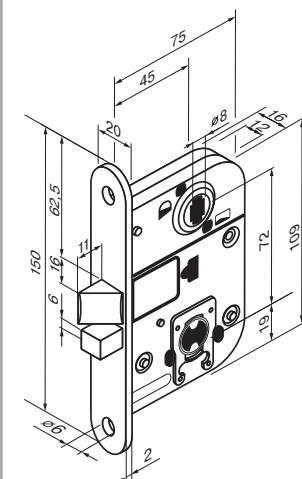
В позиции «закрыто» ригель выходит на 14 мм.

Сторонность замка может быть легко изменена путем перестановки защелки на 180°.

Исполнение: Fe/ZL.

Шаблон врезки: SFS 5210, SS 81 73 82.

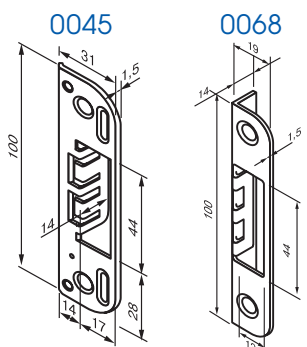
Тип цилиндра: U, N, T.



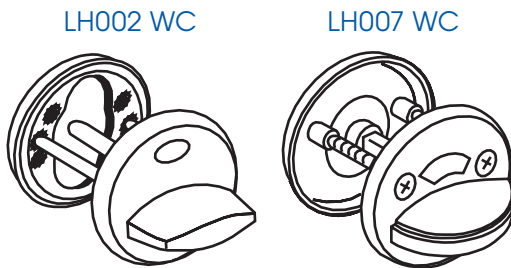
ЗАПОРНАЯ ПЛАНКА

ЦИЛИНДР / ПОВОРОТНАЯ КНОПКА

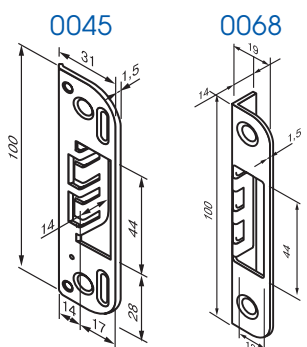
РУЧКА, ЩИТОК



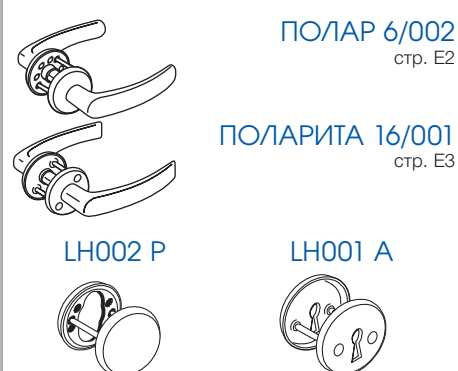
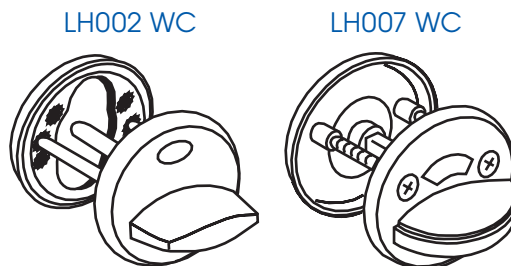
0045      0068  
 Без фальца      С фальцем  
 Также возможно использование  
 запорных планок 0043, 0053, 0055  
 и 0068В.



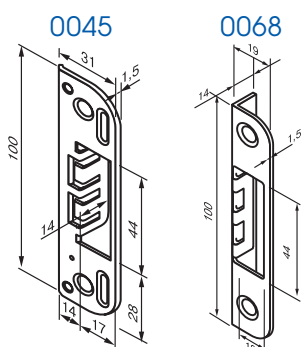
\* Возможно также использование других ручек  
 (см. раздел «Скобяные изделия»).



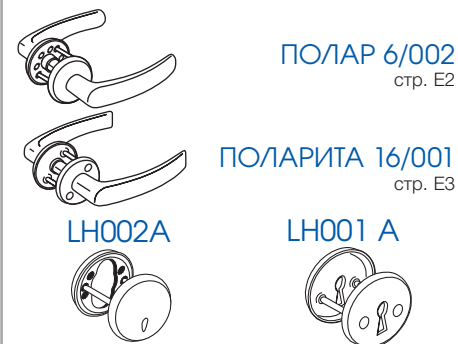
0045      0068  
 Без фальца      С фальцем  
 Также возможно использование  
 запорных планок 0043, 0053, 0055  
 и 0068В.



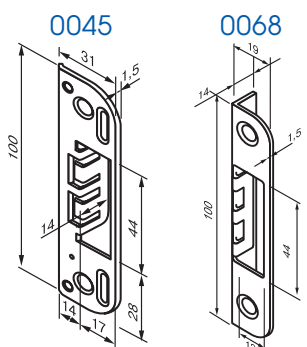
\* Возможно также использование других ручек  
 (см. раздел «Скобяные изделия»).



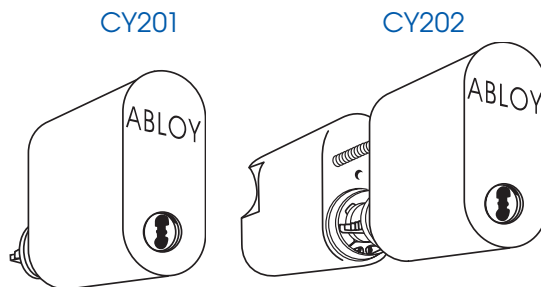
0045      0068  
 Без фальца      С фальцем  
 Также возможно использование  
 запорных планок 0043, 0053, 0055  
 и 0068В.



\* Возможно также использование других ручек  
 (см. раздел «Скобяные изделия»).



0045      0068  
 Без фальца      С фальцем  
 Также возможно использование  
 запорных планок 0043, 0053, 0055  
 и 0068В.



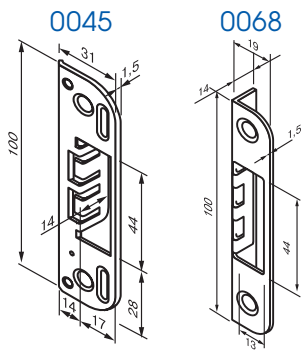
\* Возможно также использование других ручек  
 (см. раздел «Скобяные изделия»).



ЗАПОРНАЯ ПЛАНКА

ЦИЛИНДР / ПОВОРОТНАЯ КНОПКА

РУЧКА, ЩИТОК

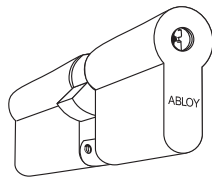


0045      0068

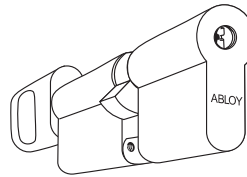
Без фальца      С фальцем

Также возможно использование запорных планок 0043, 0053, 0055 и 0068В.

CY322



CY323



\*Любой цилиндр стандарта Europrofile (DIN).



ПОЛАР 6/002  
стр. E2



ПОЛАРИТА 16/001  
стр. E3

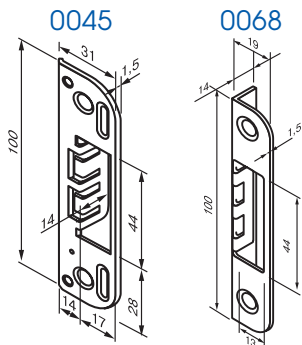
LH002 PZ



LH004 PZ



\* Возможно также использование других ручек (см. раздел «Скобяные изделия»).

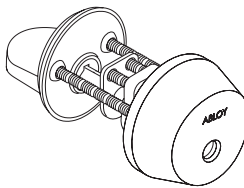


0045      0068

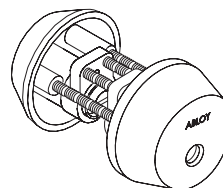
Без фальца      С фальцем

Также возможно использование запорных планок 0043, 0053, 0055 и 0068В.

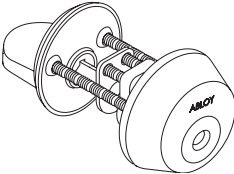
CY001



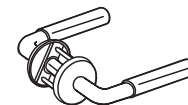
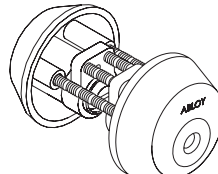
CY002



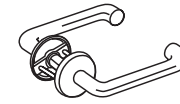
CY028



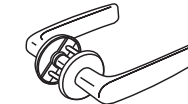
CY029



ПАРЛАМЕНТ 2/007  
стр. E2

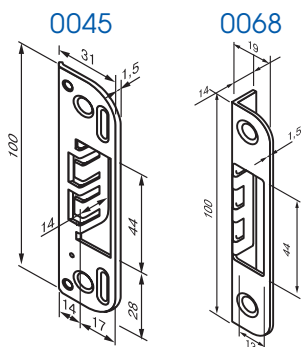


ПРЕСТО 3-16/007  
стр. E2



ФОРУМ 4/007  
стр. E2

\* Возможно также использование других ручек (см. раздел «Скобяные изделия»).

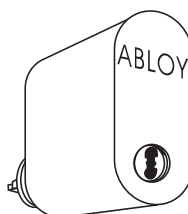


0045      0068

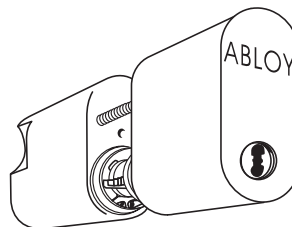
Без фальца      С фальцем

Также возможно использование запорных планок 0043, 0053, 0055 и 0068В.

CY201



CY202



ИНОКСИ 21/002  
стр. E2



ФОРУМ 4/003  
стр. E2

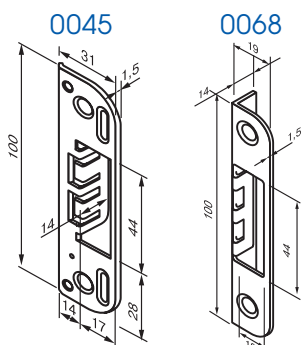


ИНОКСИ 3-19/002  
стр. E2



ИНОКСИ 24/002  
стр. E2

\* Возможно также использование других ручек (см. раздел «Скобяные изделия»).

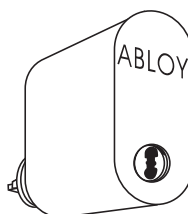


0045      0068

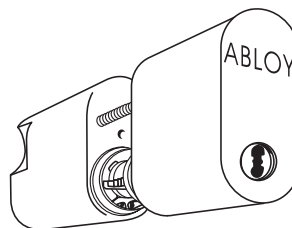
Без фальца      С фальцем

Также возможно использование запорных планок 0043, 0053, 0055 и 0068В.

CY201



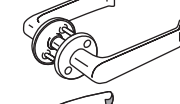
CY202



ПОЛАР 6/002  
стр. E2



ПОЛАРИТА 16/001  
стр. E3



ПРИМЕ 15/006  
стр. E3



ДУЭТТО 8/002  
стр. E2

\* Возможно также использование других ручек (см. раздел «Скобяные изделия»).

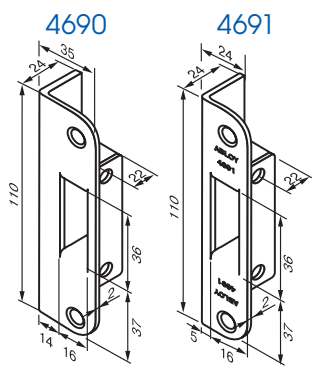




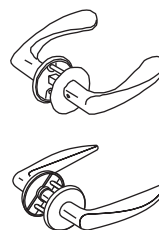
ЗАПОРНАЯ ПЛАНКА

ЦИЛИНДР / ПОВОРОТНАЯ КНОПКА

РУЧКА, ЩИТОК

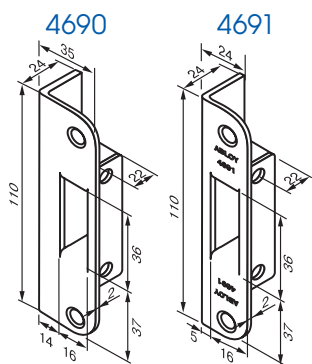


4690      4691  
 Без фальца      С фальцем  
 Возможно использование планок LP711, LP714 (без фальца) и LP721, LP731 (с фальцем).

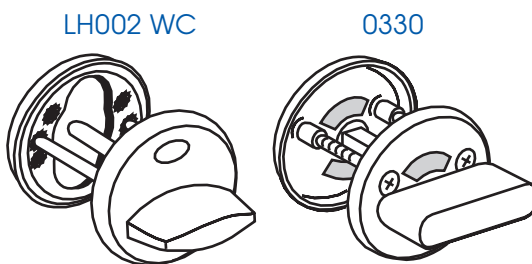


ИНТЕРИА 19/002  
 стр. E3  
 ЙОУСИ 25/007  
 стр. E3

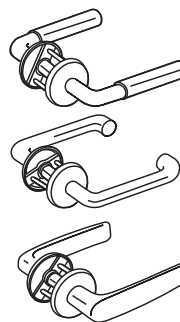
\* Возможно также использование других ручек (см. раздел «Скобяные изделия»).



4690      4691  
 Без фальца      С фальцем  
 Возможно использование планок LP711, LP714 (без фальца) и LP721, LP731 (с фальцем).



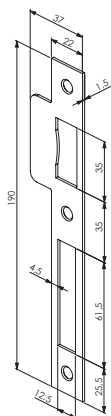
LH002 WC      O330



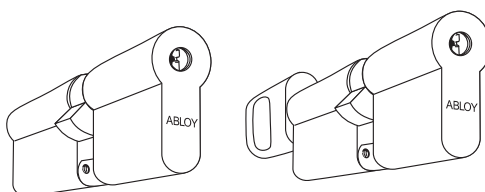
ПАРЛАМЕНТ 2/007  
 стр. E2  
 ПРЕСТО 3-16/007  
 стр. E2  
 ФОРУМ 4/007  
 стр. E2

\* Возможно также использование других ручек (см. раздел «Скобяные изделия»).

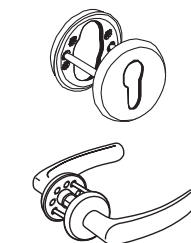
4673



CY322      CY323



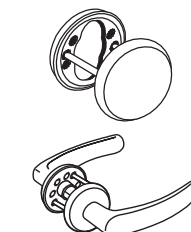
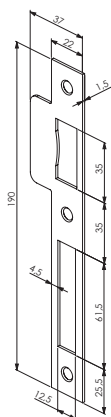
\*Любой цилиндр стандарта Europrofile (DIN).



ЩИТОК 002PZ  
 стр. E7  
 ПОЛАР 6/002  
 стр. E2

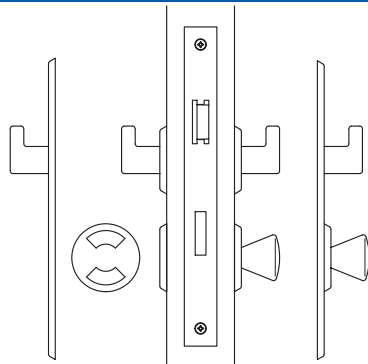
\* Возможно также использование других ручек стандарта Europrofile (DIN) (см. раздел «Скобяные изделия»).

4673



ЩИТОК 002P  
 стр. E7  
 ПОЛАР 6/002  
 стр. E2

\* Возможно также использование других ручек стандарта Europrofile (DIN) (см. раздел «Скобяные изделия»).



Замок для туалетных дверей

Серия 4202

**ABLOY® 4207**

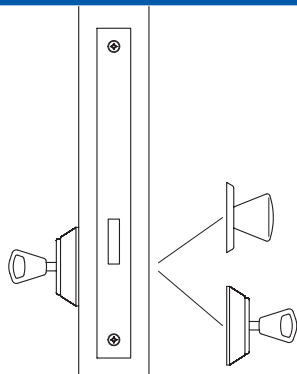
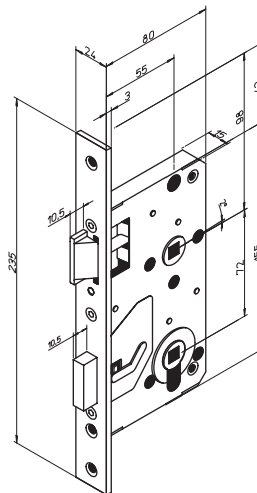
Симметричный замок с изменяемой сторонностью для тяжелого режима работы. Размеры соответствуют стандарту DIN. Сторонность замка может быть легко изменена путём поворота косого ригеля на 180°. Косой ригель управляется нажимными ручками, а прямой ригель туалетной поворотной кнопкой (шток 8 мм). Выход прямого ригеля составляет 10 мм. Замок может использоваться с щитками стандарта DIN и сплошными накладками.

Материал – оцинкованная сталь. Защелка и ригель – сталь. Бэксет 55 мм. Размер штока 8 мм.

Передняя планка 24 x 235 мм, нержавеющая сталь.

Защелка убирается ключом

Пожаростойкость – нет.



Замок с прямым ригелем

Серия 4202

**ABLOY® 4208**

Симметричный замок с изменяемой сторонностью для тяжелого режима работы. Размеры соответствуют стандарту DIN. Прямой ригель управляется цилиндром. Выход прямого ригеля составляет 20 мм. Замок может использоваться с щитками стандарта DIN и сплошными накладками.

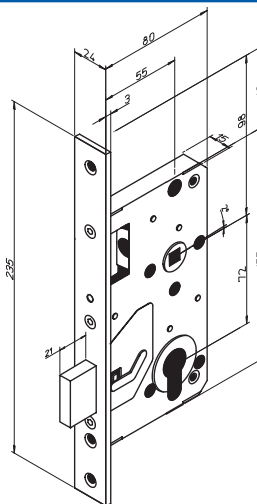
Материал – оцинкованная сталь. Защелка и ригель – сталь. Бэксет 55 мм. Размер штока 8 мм.

Передняя планка 24 x 235 мм, нержавеющая сталь.

Защелка убирается ключом

Пожаростойкость – нет.

Тип цилиндра: U, N, T.

**Серия ABLOY® 4202R**

Симметричный замок с изменяемой сторонностью для тяжелого режима работы.

Материал – оцинкованная сталь. Бэксет 55 мм.

Размер штока 8 мм. Защелка и ригель – сталь.

Передняя планка 24 x 235 мм, нержавеющая сталь.

Защелка убирается ключом.

Пожаростойкость – да (кроме 4207R и 4208R)

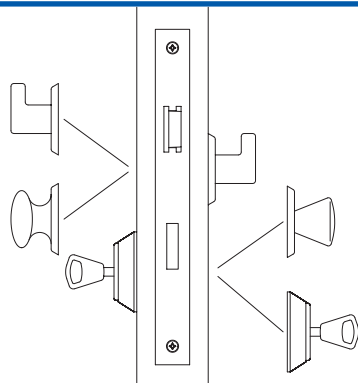
Тип цилиндра: U, N, T.

**ABLOY® 4202 R** – Основной замок/входные двери

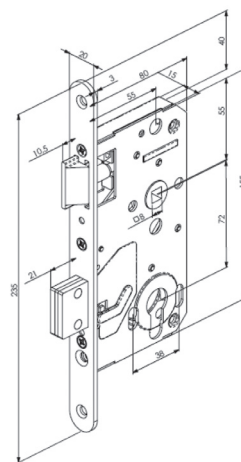
**ABLOY® 4208 R** – Замок с прямым ригелем

**ABLOY® 4203 R** – Защелка

**ABLOY® 4207 R** – Замок для туалетных дверей



Основной замок / входные двери

**Серия ABLOY® 6100**

Симметричный замок с изменяемой сторонностью для тяжелого режима работы.

Материал – оцинкованная сталь. Защелка и ригель – сталь.

Бэксет – 60 мм. Гнездо для отдельного штока 8 мм.

Межцентровое расстояние 72 мм (замок для туалетных дверей 78 мм).

Передняя планка 20 x 235 мм, нержавеющая сталь.

Усиленная пружина. Защелка убирается ключом.

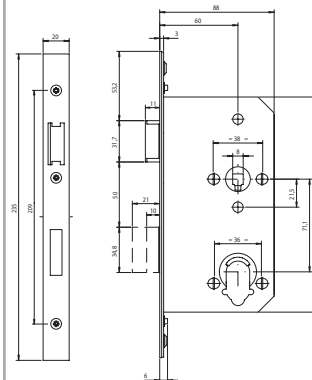
Пожаростойкость – да. Тип цилиндра: U, N, T.

**ABLOY® 6119** – Основной замок/входные двери.

**ABLOY® 6118** – Замок с прямым ригелем.

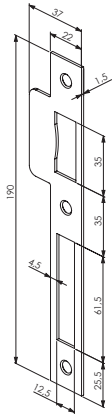
**ABLOY® 6115** – Защелка

**ABLOY® 6112** – Замок для аварийных выходов (ручка с отдельным штоком)



Основной замок / входные двери

4673



002 WC

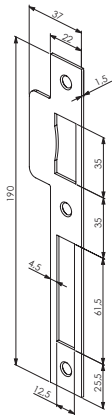


ПОЛАР 6/002  
стр. E2



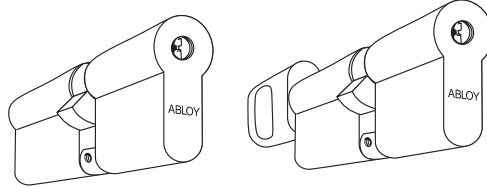
\* Возможно также использование других ручек стандарта Europrofile (DIN) (см. раздел «Скобяные изделия»).

4673

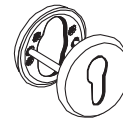


CY322

CY323



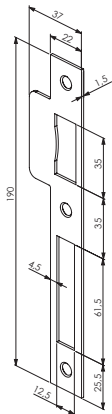
ЩИТОК 002PZ  
стр. E7



\*Любой цилиндр стандарта Europrofile (DIN).

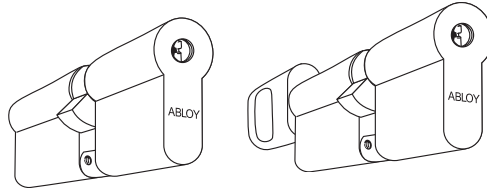
\* Возможно также использование других щитков стандарта Europrofile (DIN) (см. раздел «Скобяные изделия»).

4673



CY322

CY323



ЩИТОК 002PZ  
стр. E7

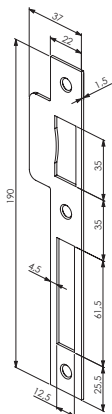
ПОЛАР 6/002  
стр. E2



\*Любой цилиндр стандарта Europrofile (DIN).

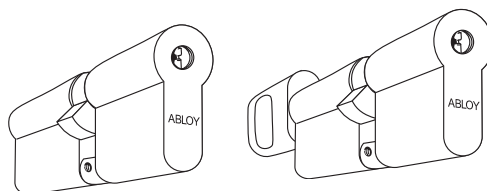
\* Возможно также использование других ручек стандарта Europrofile (DIN) (см. раздел «Скобяные изделия»).

4673



CY322

CY323



ЩИТОК 002PZ  
стр. E7

ПОЛАР 6/002  
стр. E2



\*Любой цилиндр стандарта Europrofile (DIN).

\* Возможно также использование других ручек стандарта Europrofile (DIN) (см. раздел «Скобяные изделия»).

**Серия ABLOY® 6600**

Симметричный замок с изменяемой сторонностью для тяжелого режима работы.

Материал – оцинкованная сталь.

Бэксет – 60 мм. Размер штока 8 мм.

Межцентровое расстояние 72 мм (замок для туалетных дверей 78 мм)

Передняя планка 20 x 235 мм, нержавеющая сталь

Защелка убирается ключом

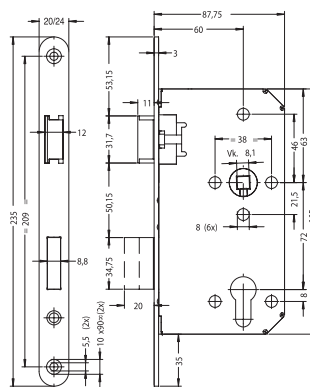
Тип цилиндра: U, N, T.

**ABLOY® 6602** – Основной замок/входные двери.

**ABLOY® 6622** – Замок с прямым ригелем.

**ABLOY® 6632** – Защелка

**ABLOY® 6642** – Замок для туалетных дверей



Основной замок / входные двери

**Серия ABLOY® 9600**

Замки для профильных дверей.

Материал – оцинкованная сталь.

Бэксет – 30 мм.

Передняя планка 24 x 245 мм, нержавеющая или оцинкованная сталь.

Изменяемая сторонность.

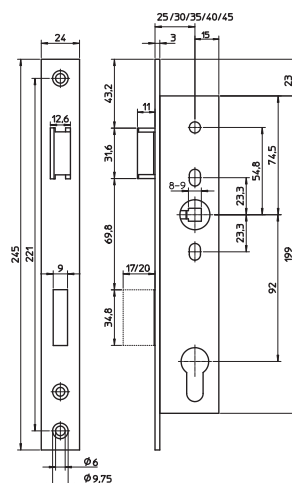
Тип цилиндра: U, N, T.

**ABLOY® 9602** – Основной замок/входные двери.

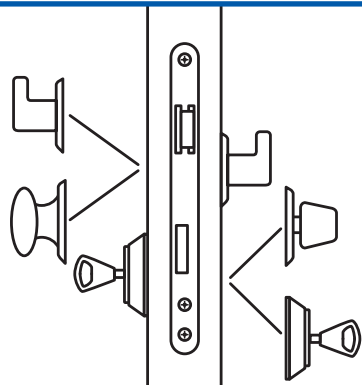
**ABLOY® 9652** – Замок с прямым ригелем.

**ABLOY® 9622** – Защелка

**ABLOY® 9672** – Замок для аварийных выходов (ручка с раздельным штоком; внутренняя ручка выхода)



Основной замок / входные двери



Замок для противопожарных дверей.

**ABLOY® 4292**

класс 2

Корпус врезного замка под евроцилиндр DIN для противопожарных дверей.

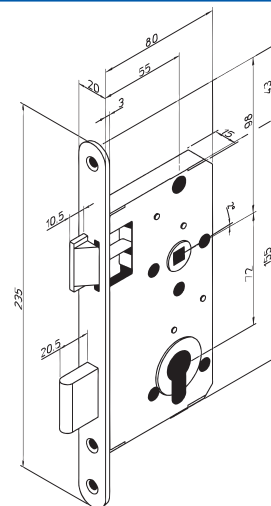
Размеры соответствуют стандарту DIN 18251.

Косой ригель управляется фалевыми ручками или цилиндром, а прямой ригель – цилиндром. Выход прямого ригеля составляет 20 мм. Замок может использоваться с щитками стандарта DIN, а также со сплошными накладками. Отверстие для штока фалевой ручки повернуто относительно корпуса на 2° против часовой стрелки.

Подходит для установки на противопожарных дверях.

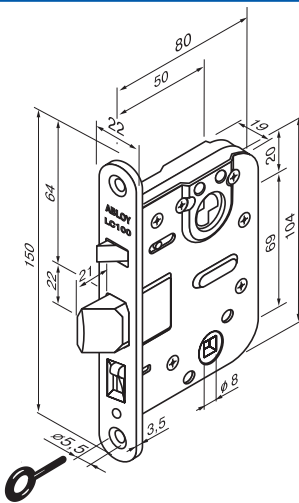
Исполнение: Fe/Mme, Fe/ZL, RST, Ms/KiLa.

Тип цилиндра: U, N, T.

**ABLOY® LC100**

класс 3

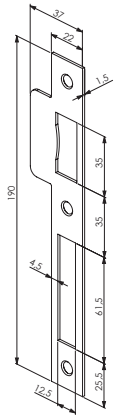
Цилиндровый замок с автоматическим запирающим. Замок всегда оборудуется ручками, с помощью которых защелка может быть втянута. В режиме запираения дверь может быть открыта путем поворота ключа на 180° с наружной стороны или поворотной кнопки на 90° с внутренней стороны. Ручки затем активируются и защелка может быть втянута. Задание режима автоматического запираения производится при помощи кнопки, расположенной на передней планке, которая блокируется и разблокируется установочным винтом, расположенным под кнопкой. Положение кнопки: ВЕРХНЕЕ – автоматическое запираение, выход защелки составляет 21 мм. Замок может быть открыт только ключом или поворотной кнопкой. НИЖНЕЕ – выход защелки составляет 14 мм. Замок может быть открыт при помощи ручек. Исполнение: Fe/ZL. Тип цилиндра: C, U, N, T.



Замок для деревянных и металлических дверей.

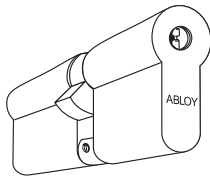
ЗАПОРНАЯ ПЛАНКА

4673

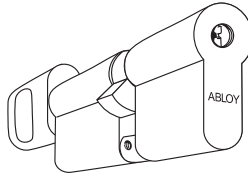


ЦИЛИНДР / ПОВОРОТНАЯ КНОПКА

CY322



CY323



\*Любой цилиндр стандарта Europrofile (DIN).

РУЧКА, ЩИТОК



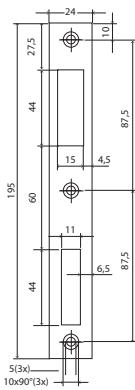
ЩИТОК 002PZ  
стр. E7



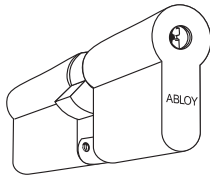
ПОЛАР 6/002  
стр. E2

\* Возможно также использование других ручек стандарта Europrofile (DIN) (см. раздел «Скобяные изделия»).

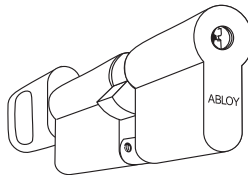
P9600



CY322



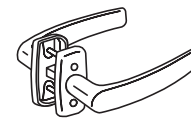
CY323



\*Любой цилиндр стандарта Europrofile (DIN).



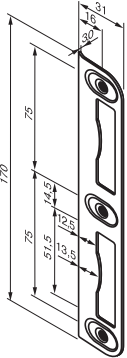
ЩИТОК LH075 PZ  
стр. E8



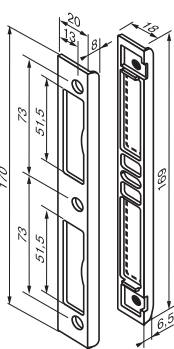
ПОЛАР 6/0750  
стр. E7

\* Возможно также использование других ручек стандарта Europrofile (DIN) (см. раздел «Скобяные изделия»).

0029

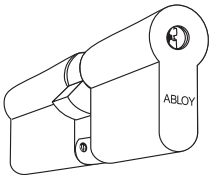


4669

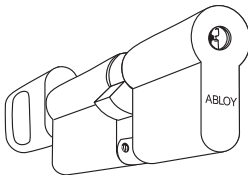


Без фальца  
С фальцем  
Возможно также использование запорной планки 4667.

CY322



CY323



\*Любой цилиндр стандарта Europrofile (DIN).



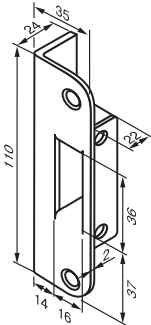
ЩИТОК 002PZ  
стр. E7



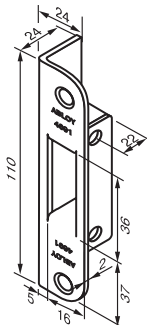
ПОЛАР 6/002  
стр. E2

\* Возможно также использование других ручек стандарта Europrofile (DIN) (см. раздел «Скобяные изделия»).

4690

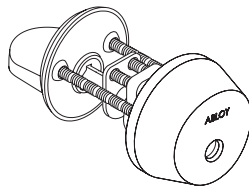


4691

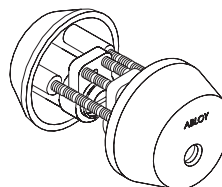


Без фальца  
С фальцем  
Возможно использование планок LP711, LP714 (без фальца) и LP721, LP731 (с фальцем).

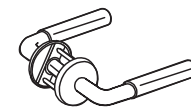
CY001



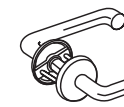
CY002



Возможно также использование CY028, CY029, CY013, CY062 см. стр. Д2



ПАРЛАМЕНТ 2/007  
стр. E2

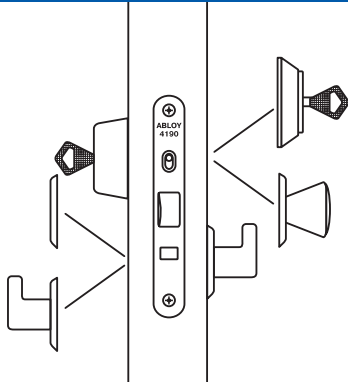


ПРЕСТО 3-16/007  
стр. E2



НАКЛАДКА 023  
стр. B52

\* Возможно также использование других ручек (см. раздел «Скобяные изделия»).



Замок для деревянных и металлических дверей.

**ABLOY® 4190**

класс 3

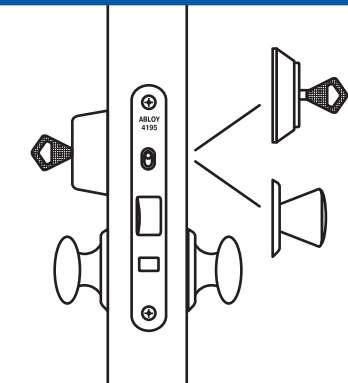
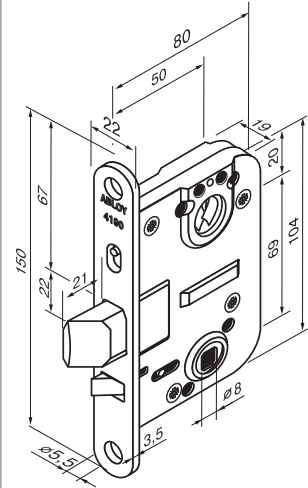
Цилиндровый замок с автоматическим запирающим устройством. Задание режима автоматического запирающего устройства производится при помощи кнопки, расположенной на передней планке. *Положение кнопки:* ВЕРХНЕЕ – автоматическое запирающее устройство, выход защелки составляет 21 мм. Замок может быть открыт только ключом или поворотной кнопкой. НИЖНЕЕ – выход защелки составляет 14 мм. Замок может быть открыт при помощи ручек.

Вариант с микропереключателем см. стр. Б53.

Исполнение: Fe/ZL.

Шаблон врезки: SFS 5209.

Тип цилиндра: C, U, N, T.



Замок для деревянных и металлических дверей.

**ABLOY® 4195**

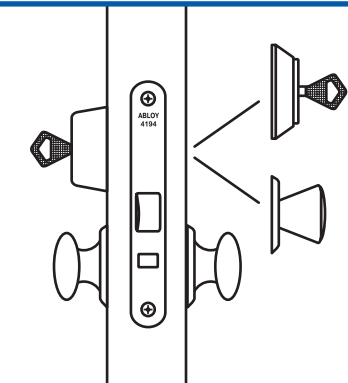
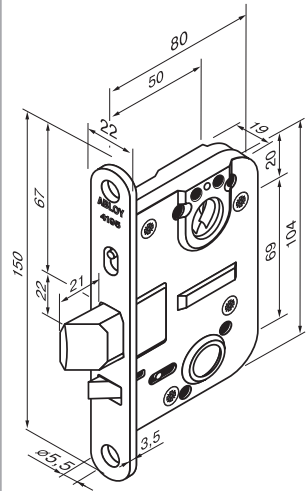
класс 3

Цилиндровый замок с автоматическим запирающим устройством. Предусмотрена возможность фиксации защелки внутри корпуса замка. Режим автоматического запирающего устройства задается при помощи кнопки, расположенной на передней планке замка. *Положение кнопки:* ВЕРХНЕЕ – автоматическое запирающее устройство, выход защелки составляет 21 мм. Замок может быть открыт только ключом или поворотной кнопкой. НИЖНЕЕ – защелка зафиксирована внутри замка. Дверь удерживается дверным доводчиком.

Вариант с микропереключателем см. стр. Б53.

Исполнение: Fe/ZL. Шаблон врезки: SFS 5209.

Тип цилиндра: C, U, N, T.



Замок для деревянных и металлических дверей.

**ABLOY® 4194**

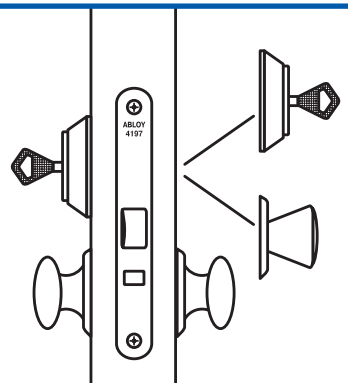
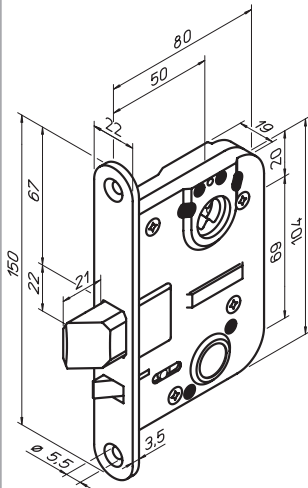
класс 3

Цилиндровый замок с автоматическим запирающим устройством. Установка ручки не предусмотрена. Ригель всегда автоматически блокируется при закрывании двери. Выход возможен при помощи ключа или поворотной кнопки цилиндра.

Исполнение: Fe/ZL.

Шаблон врезки: SFS 5209.

Тип цилиндра: C, U, N, T.



Замок для противопожарных дверей.

**ABLOY® 4197**

класс 3

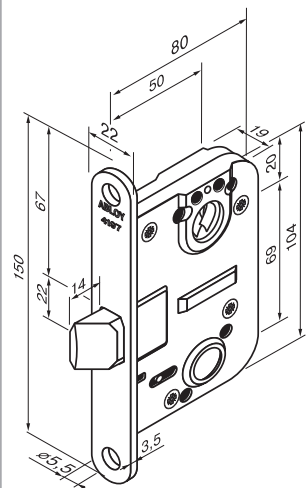
Цилиндровый замок с управлением только от цилиндра. Предназначен для установки на противопожарных дверях.

Замок открывается с помощью ключа или поворотной кнопки.

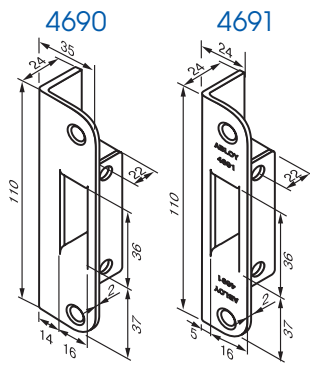
Исполнение: Fe/ZL.

Шаблон врезки: SFS 5209.

Тип цилиндра: C, U, N, T.

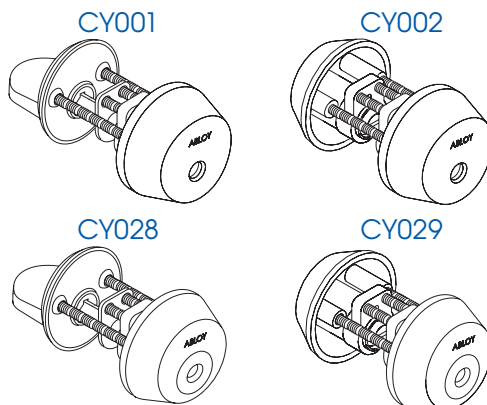


ЗАПОРНАЯ ПЛАНКА



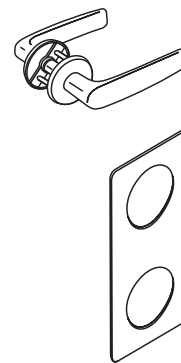
4690 Без фальца  
4691 С фальцем  
Возможно использование планок LP711, LP714 (без фальца) и LP721, LP731 (с фальцем).

ЦИЛИНДР



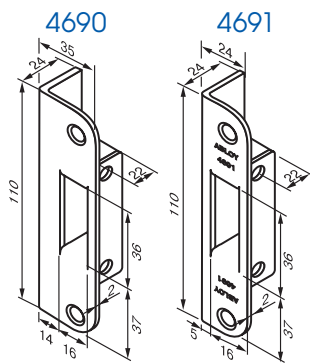
Возможно также использование CY013, CY040 (CY062), см. стр. Д2

РУЧКА

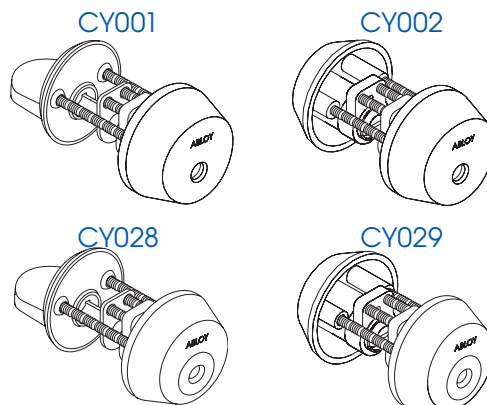


ФОРУМ 4/007  
стр. Е2  
НАКЛАДКА 023  
стр. Б52

\* Возможно также использование других ручек (см. раздел «Скобяные изделия»).

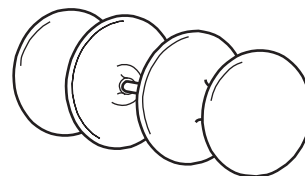


4690 Без фальца  
4691 С фальцем  
Возможно использование планок LP711, LP714 (без фальца) и LP721, LP731 (с фальцем).

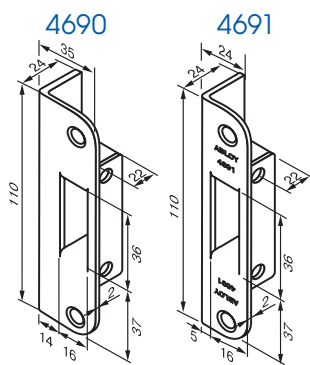


Возможно также использование CY013, CY040 (CY062) см. стр. Д2.

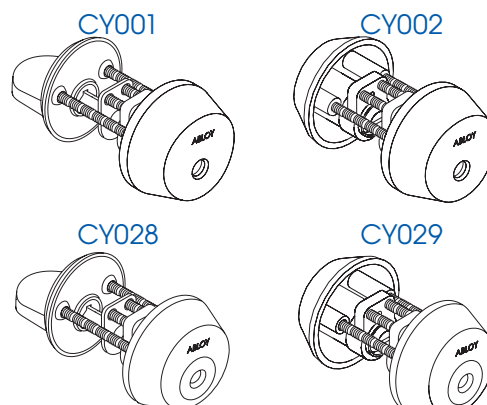
118 LK



\* Возможно также использование любой ручки-скобы (см. раздел «Скобяные изделия»).

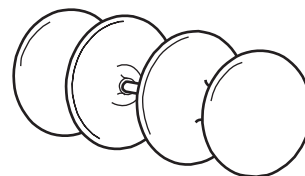


4690 Без фальца  
4691 С фальцем  
Возможно использование планок LP711, LP714 (без фальца) и LP721, LP731 (с фальцем).

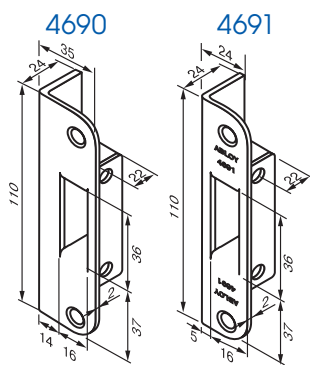


Возможно также использование CY013, CY040 (CY062) см. стр. Д2.

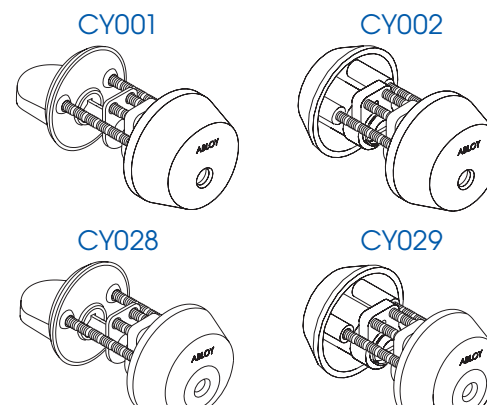
118 LK



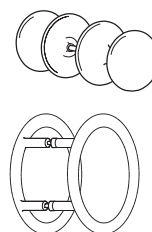
\* Возможно также использование любой ручки-скобы (см. раздел «Скобяные изделия»).



4690 Без фальца  
4691 С фальцем  
Возможно использование планок LP711, LP714 (без фальца) и LP721, LP731 (с фальцем).

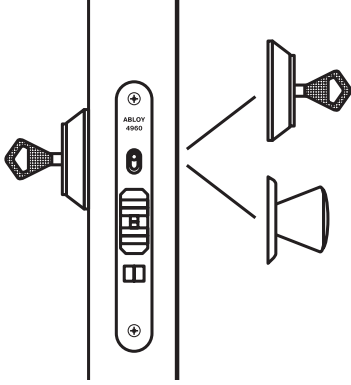


Возможно также использование CY013, см. стр. Д2.



118 LK  
стр. Е7  
ИНОКСИ  
292-25/210  
стр. Е9

\* Возможно также использование любой ручки-скобы (см. раздел «Скобяные изделия»).



Замок для наружных складных и раздвижных дверей.

### ABLOY® 4960

класс 3

Цилиндровый замок для складных и раздвижных дверей. Режим автоматического запирания задается при помощи кнопки, расположенной на передней планке замка.

Положение кнопки:

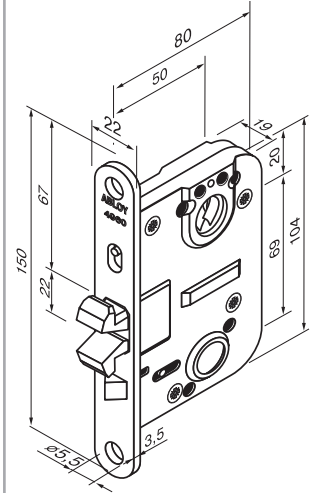
ВЕРХНЕЕ – автоматическое запирание при закрытии двери. Замок может быть открыт только ключом или поворотной кнопкой.

НИЖНЕЕ – крюкообразный ригель удерживается внутри замка.

Исполнение: Fe/ZL.

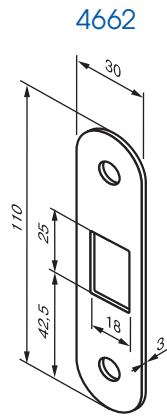
Шаблон врезки: SFS 5209.

Тип цилиндра: C, U, N, T.



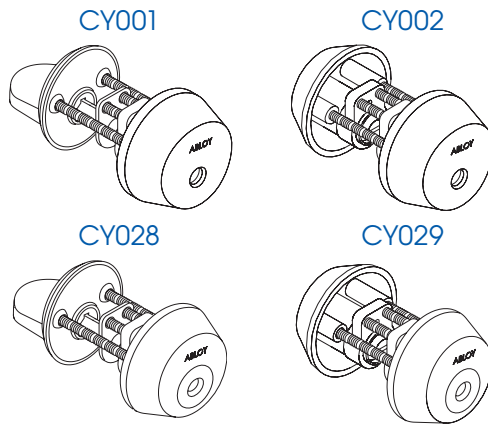


ЗАПОРНАЯ ПЛАНКА



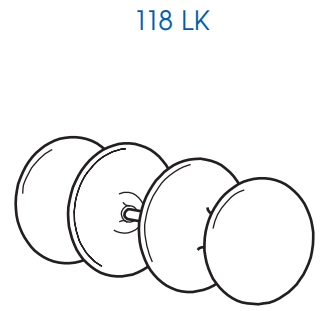
Без фальца

ЦИЛИНДР

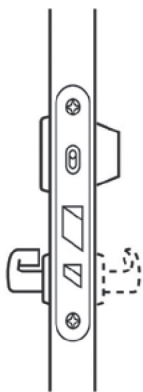


Возможно также использование CY013, см. стр. Д2.

РУЧКА



\* Возможно также использование любой ручки-скобы (см. раздел «Скобяные изделия»).



Замок с автоматическим запирающим устройством для одностворчатых дверей экстренного выхода.

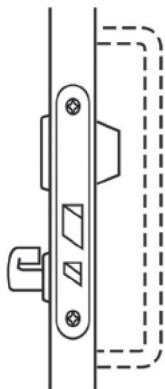
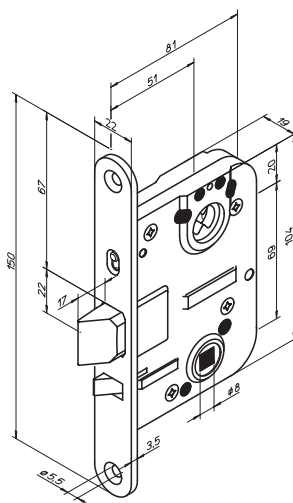
класс 3

**ABLOY® E4190**

Цилиндровый замок с автоматическим запирающим устройством для одностворчатых дверей экстренного выхода. Снаружи дверь может быть открыта нажимной ручкой, а изнутри дверь всегда открывается нажимной ручкой, нажимной планкой или нажимной штангой.

Соответствует Европейским стандартам для изделий экстренного выхода SFS-EN179, SFS-EN1125 и SFS-EN12209. Задание режима автоматического запирающего устройства осуществляется при помощи переключателя, расположенного на передней планке замка. Замок оборудован защитой переключателя перевода режимов. Переключение режимов замка возможно только при повороте ключа.

*Положение переключателя:* ВЕРХНЕЕ = автоматическое запирающее устройство, выход ригеля 17 мм. Замок открывается снаружи только ключом, изнутри нажимной ручкой, нажимной планкой или нажимной штангой. НИЖНЕЕ = выход ригеля 14 мм. Замок может быть также открыт снаружи при помощи ручки. Предел огнестойкости сплошных дверей: деревянные EI115 - EI130 и EI215 - EI230; металлические EI115 - EI120 и EI215 - EI2120. Исполнение: Fe/ZL. Шаблон врезки SFS 5209. Тип цилиндра: C, U, N, T.



Замок с автоматическим запирающим устройством для одностворчатых дверей экстренного выхода.

класс 3

**ABLOY® E4194**

Цилиндровый врезной замок с автоматическим запирающим устройством для одностворчатых дверей экстренного выхода. Снаружи дверь может быть открыта ручкой-скобой, а изнутри дверь всегда открывается нажимной ручкой, нажимной планкой или нажимной штангой.

Замок соответствует требованиям Европейских стандартов для изделий экстренного выхода SFS-EN179 и SFS-EN1125, а также требованиям стандарта на замки SFS-EN12209.

Замок всегда автоматически запирается при закрывании двери. Выход ригеля составляет 17 мм.

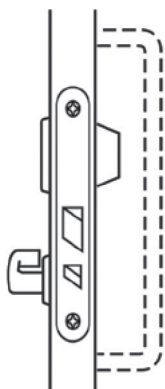
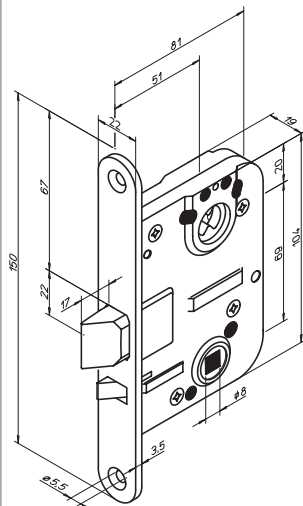
Предел огнестойкости сплошных дверей:

- деревянные EI115 - EI130 и EI215 - EI230;
- металлические EI115 - EI120 и EI215 - EI2120.

Исполнение: Fe/ZL.

Шаблон врезки SFS 5209.

Тип цилиндра: C, U, N, T.



Замок с автоматическим запирающим устройством для одностворчатых дверей экстренного выхода.

класс 3

**ABLOY® E4195**

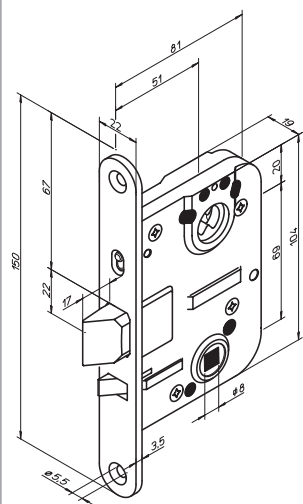
Цилиндровый врезной замок с автоматическим запирающим устройством для одностворчатых дверей экстренного выхода. Снаружи дверь может быть открыта ручкой-скобой, а изнутри дверь всегда открывается нажимной ручкой, нажимной планкой или нажимной штангой.

Соответствует Европейским стандартам для изделий экстренного выхода SFS-EN179, SFS-EN1125 и SFS-EN12209. Задание режима автоматического запирающего устройства осуществляется при помощи переключателя, расположенного на передней планке замка. Замок оборудован защитой переключателя перевода режимов. Переключение режимов замка возможно только при повороте ключа.

*Положение переключателя:* ВЕРХНЕЕ = автоматическое запирающее устройство, выход ригеля 17 мм. Замок может быть открыт снаружи только ключом, изнутри нажимной ручкой, нажимной планкой или нажимной штангой. НИЖНЕЕ = ригель зафиксирован внутри корпуса замка.

Исполнение: Fe/ZL. Шаблон врезки SFS 5209.

Тип цилиндра: C, U, N, T.



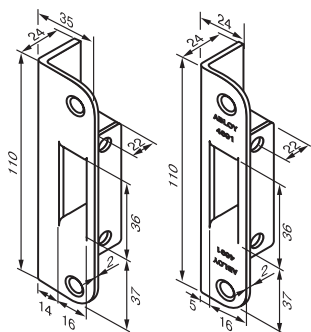
ЗАПОРНАЯ ПЛАНКА

ЦИЛИНДР

РУЧКА

4690

4691

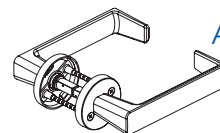
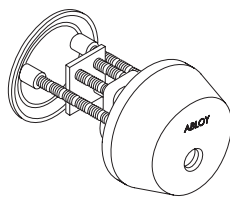


Без фальца

С фальцем

Возможно использование планок LP711, LP714 (без фальца) и LP721, LP731 (с фальцем).

СУ037

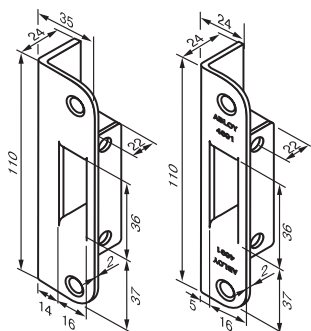


ABLOY® EXIT 4/032  
с раздельным штоком

\* Возможно также использование других ручек EXIT с раздельным штоком

4690

4691

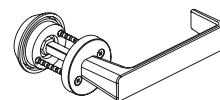
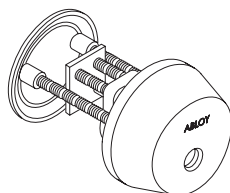


Без фальца

С фальцем

Возможно использование планок LP711, LP714 (без фальца) и LP721, LP731 (с фальцем).

СУ037

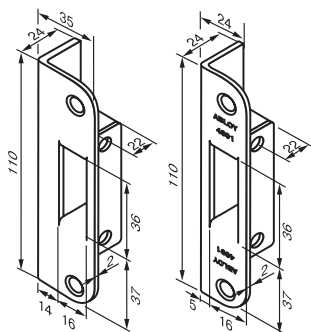


ABLOY® EXIT 4/030  
внутренняя ручка  
с защищенным щитком

\* Возможно также использование других ручек EXIT с защищенным щитком.

4690

4691

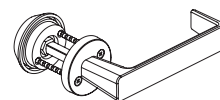
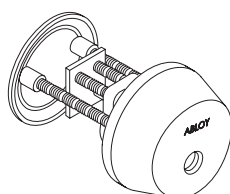


Без фальца

С фальцем

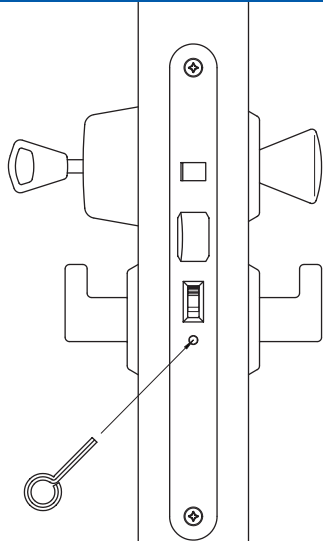
Возможно использование планок LP711, LP714 (без фальца) и LP721, LP731 (с фальцем).

СУ037



ABLOY® EXIT 4/030  
внутренняя ручка  
с защищенным щитком

\* Возможно также использование других ручек EXIT с защищенным щитком.



Замок для деревянных и металлических дверей.

### ABLOY® LC102 (One Fit)

класс 3

Цилиндровый замок с автоматическим запираем. Замок всегда оборудуется ручками, с помощью которых защелка может быть втянута. В режиме запираения дверь может быть открыта путем поворота ключа на 180° с наружной стороны или поворотной кнопки на 90° с внутренней стороны. Ручки затем активируются и защелка может быть втянута. Задание режима автоматического запираения производится при помощи кнопки, расположенной на передней планке. Кнопка-переключатель блокируется и разблокируется установочным винтом, расположенным под кнопкой.

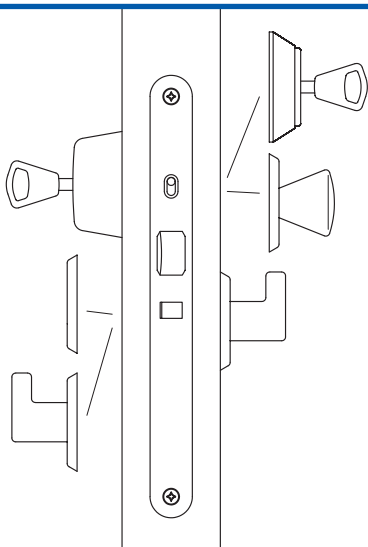
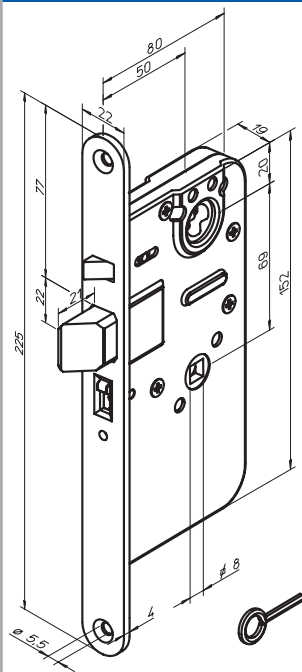
Положение кнопки: ВЕРХНЕЕ – автоматическое запираение, выход защелки составляет 21 мм. Замок может быть открыт только ключом или поворотной кнопкой. НИЖНЕЕ – выход защелки составляет 14 мм. Замок может быть открыт при помощи ручек.

Предел огнестойкости сплошных дверей:

- деревянные EI115 – EI1 30 и EI215 – EI2 30;
- металлические EI115 – EI1120 и EI215 – EI2120.

Исполнение: Fe/ZL. Вариант исполнения замка с микропереключателем см. стр. Б53. Шаблон врезки ONE FIT.

Тип цилиндра: C, U, N, T.



Замок для деревянных и металлических дверей.

### ABLOY® LC190 (One Fit)

класс 3

Цилиндровый замок с автоматическим запираем защелки. Задание режима автоматического запираения производится при помощи кнопки, расположенной на передней планке.

Положение кнопки:

ВЕРХНЕЕ – автоматическое запираение, выход защелки составляет 21 мм. Замок может быть открыт только ключом или поворотной кнопкой.

НИЖНЕЕ – выход защелки составляет 14 мм. Замок может быть открыт при помощи ручек.

Вариант с микропереключателем см. стр. Б53.

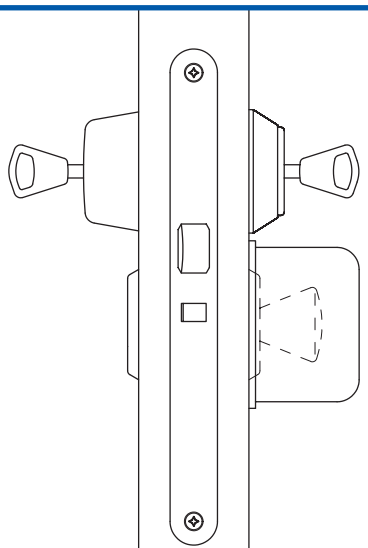
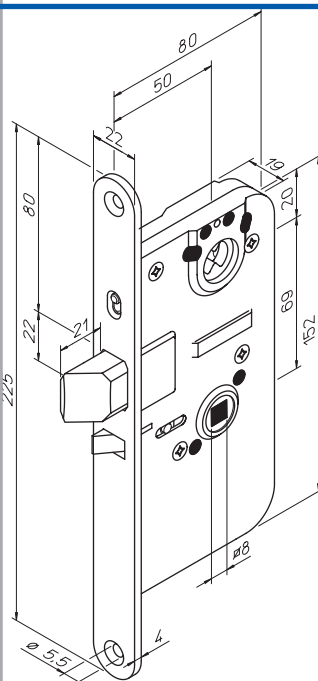
Предел огнестойкости сплошных дверей:

- деревянные EI115 – EI1 30 и EI215 – EI2 30;
- металлические EI115 – EI1120 и EI215 – EI2120.

Исполнение: Fe/ZL.

Шаблон врезки ONE FIT.

Тип цилиндра: C, U, N, T.



Замок для деревянных и металлических дверей.

### ABLOY® LC193 (One Fit)

класс 3

Цилиндровый замок для запасных выходов. Запирание происходит автоматически при закрывании двери, выход защелки составляет 21 мм.

Допускается использование замка совместно с двумя цилиндрами и поворотной кнопкой для запасных выходов.

Ригель убирается либо ключом, либо поворотной кнопкой для запасных выходов.

Вариант исполнения замка с микропереключателем см. стр. Б53.

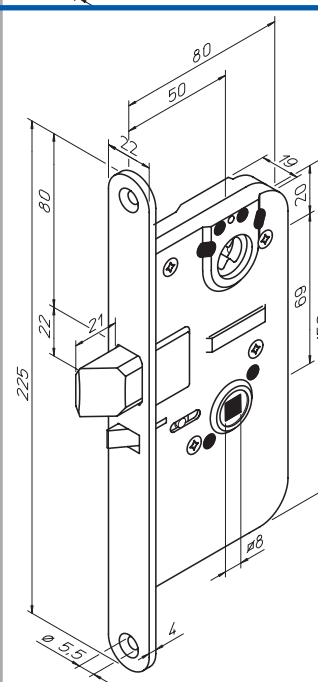
Предел огнестойкости сплошных дверей:

- деревянные EI115 – EI1 30 и EI215 – EI2 30;
- металлические EI115 – EI1120 и EI215 – EI2120.

Исполнение: Fe/ZL.

Шаблон врезки ONE FIT.

Тип цилиндра: C, U, N, T.



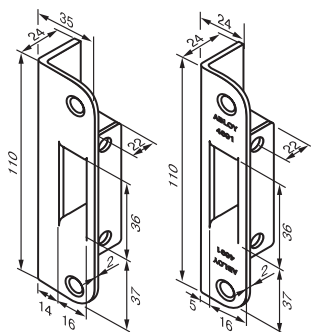
ЗАПОРНАЯ ПЛАНКА

ЦИЛИНДР

РУЧКА

4690

4691



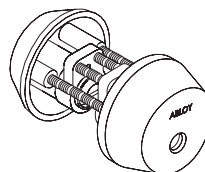
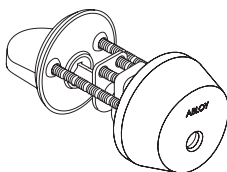
Без фальца

С фальцем

Возможно использование планок LP711, LP714 (без фальца) и LP721, LP731 (с фальцем).

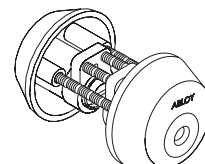
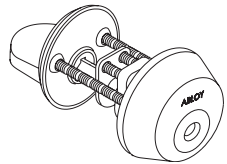
CY001

CY002

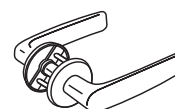


CY028

CY029



Возможно также использование CY013, CY040 (CY062) см. стр. Д2.



ФОРУМ 4/007  
стр. Е2

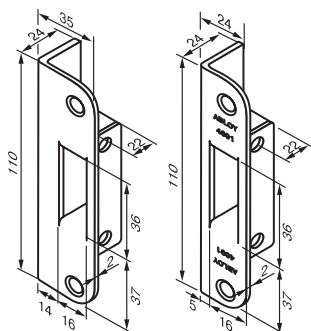
НАКЛАДКА 023  
стр. Б52



\* Возможно также использование других ручек (см. раздел «Скобяные изделия»).

4690

4691



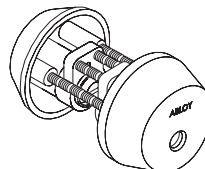
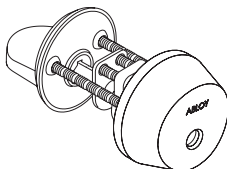
Без фальца

С фальцем

Возможно использование планок LP711, LP714 (без фальца) и LP721, LP731 (с фальцем).

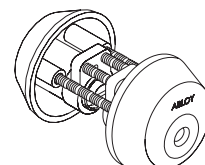
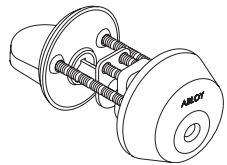
CY001

CY002

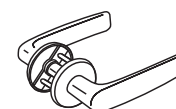


CY028

CY029



Возможно также использование CY013, CY040 (CY062) см. стр. Д2.



ФОРУМ 4/007  
стр. Е2

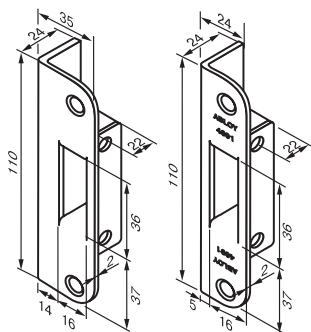
НАКЛАДКА 023  
стр. Б52



\* Возможно также использование других ручек (см. раздел «Скобяные изделия»).

4690

4691

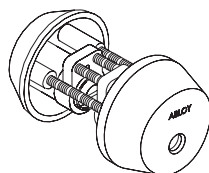


Без фальца

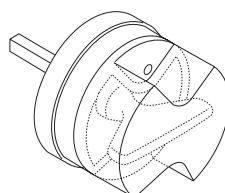
С фальцем

Возможно использование планок LP711, LP714 (без фальца) и LP721, LP731 (с фальцем).

CY002

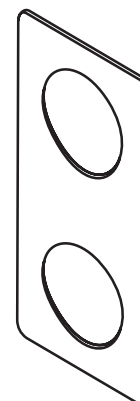


CH021

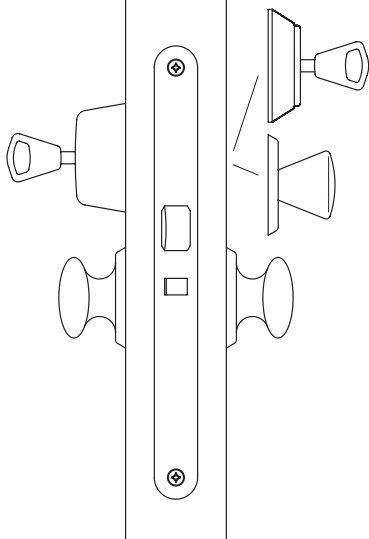


Возможно также использование CY029, CY040 (CY062) см. стр. Д2.

НАКЛАДКА 023  
стр. Б52



\* Возможно также использование других ручек (см. раздел «Скобяные изделия»).



Замок для деревянных и металлических дверей.

### ABLOY® LC194 (One Fit)

класс 3

Цилиндровый замок с автоматическим запирающим защёлкой. Запирание происходит автоматически при закрывании двери, выход защёлки составляет 21 мм.

Установка ручки не предусмотрена. Ригель всегда автоматически блокируется при закрывании двери. Выход возможен при помощи ключа или поворотной кнопки цилиндра. Вариант исполнения замка с микропереключателем см. стр. Б53.

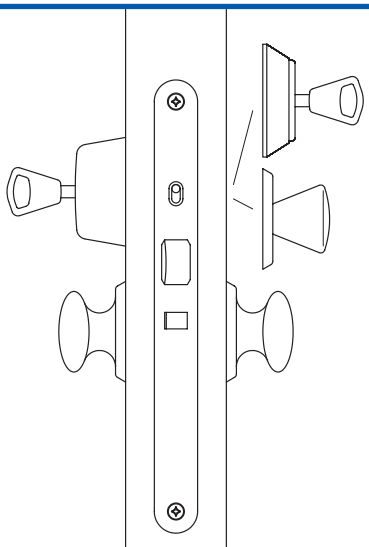
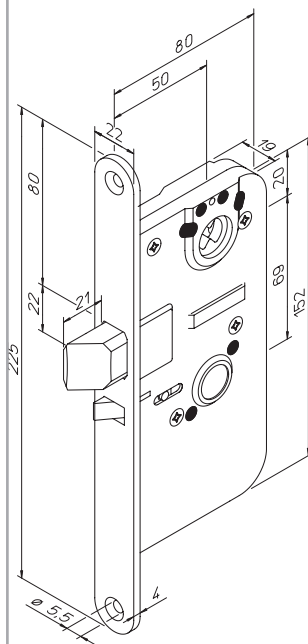
Предел огнестойкости сплошных дверей:

- деревянные EI115 – EI130 и EI215 – EI230;
- металлические EI115 – EI120 и EI215 – EI2120.

Исполнение: Fe/ZL.

Шаблон врезки ONE FIT.

Тип цилиндра: C, U, N, T.



Замок для деревянных и металлических дверей.

### ABLOY® LC195 (One Fit)

класс 3

Цилиндровый замок с автоматическим запирающим защёлкой. Предусмотрена возможность фиксации защёлки внутри корпуса замка. Ригель убирается либо ключом, либо поворотной кнопкой. Задание режима автоматического запирания производится при помощи кнопки, расположенной на передней планке.

Положение кнопки:

ВЕРХНЕЕ – автоматическое запирание, выход защёлки составляет 21 мм. Замок может быть открыт только ключом или поворотной кнопкой.

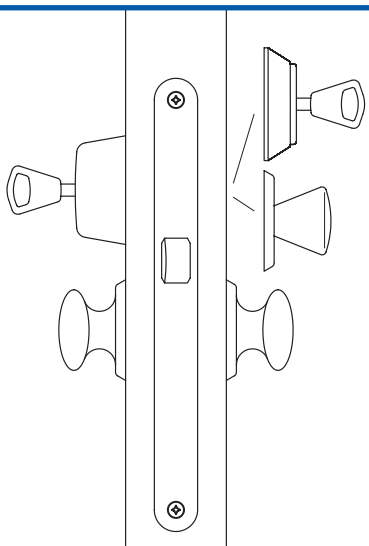
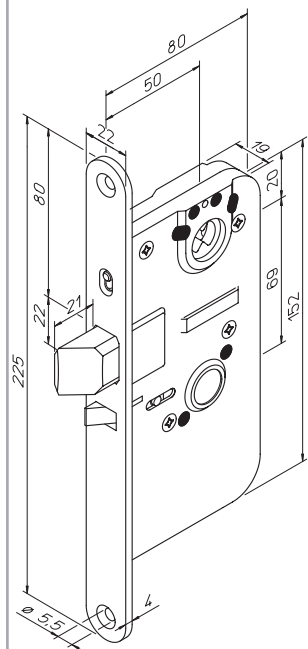
НИЖНЕЕ – защёлка зафиксирована внутри замка. Дверь удерживается дверным доводчиком.

Вариант с микропереключателем см. стр. Б53.

Исполнение: Fe/ZL.

Шаблон врезки ONE FIT.

Тип цилиндра: C, U, N, T.



Замок для противопожарных дверей.

### ABLOY® LC197 (One Fit)

класс 3

Цилиндровый замок с управлением только от цилиндра.

Предназначен для установки на противопожарных дверях. Замок открывается с помощью ключа или поворотной кнопки.

Защёлка не блокируется, выход составляет 14 мм. Возможно использование с электрозащёлками.

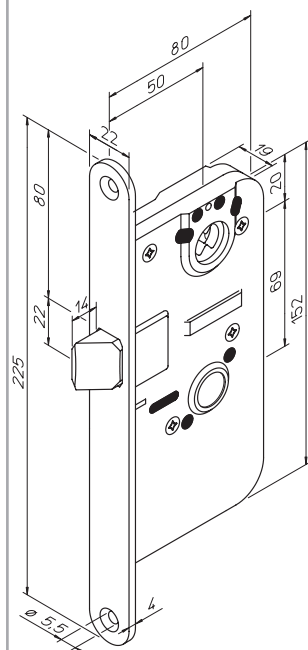
Предел огнестойкости сплошных дверей:

- деревянные EI115 – EI130 и EI215 – EI230;
- металлические EI115 – EI120 и EI215 – EI2120.

Исполнение: Fe/ZL.

Шаблон врезки ONE FIT.

Тип цилиндра: C, U, N, T.



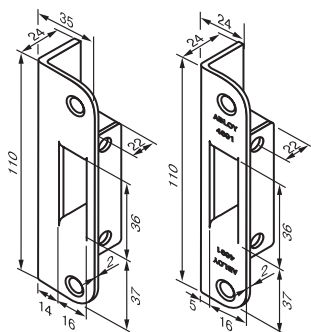
ЗАПОРНАЯ ПЛАНКА

ЦИЛИНДР

РУЧКА

4690

4691



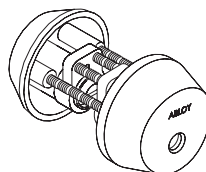
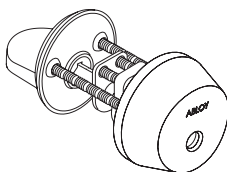
Без фальца

С фальцем

Возможно использование планок LP711, LP714 (без фальца) и LP721, LP731 (с фальцем).

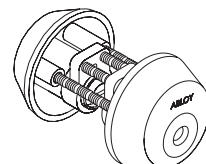
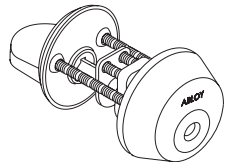
CY001

CY002



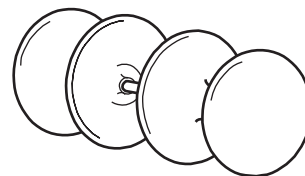
CY028

CY029



Возможно также использование CY013, CY040 (CY062) см. стр. Д2.

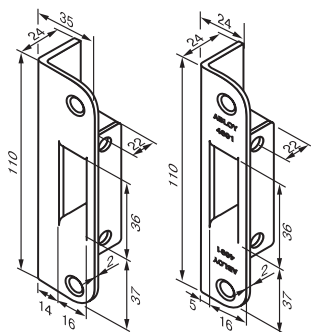
118 LK



\* Возможно также использование любой ручки-скобы (см. раздел «Скобяные изделия»).

4690

4691



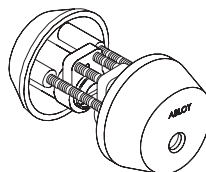
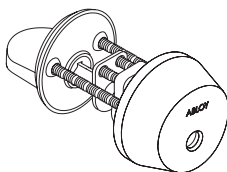
Без фальца

С фальцем

Возможно использование планок LP711, LP714 (без фальца) и LP721, LP731 (с фальцем).

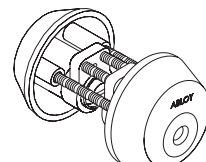
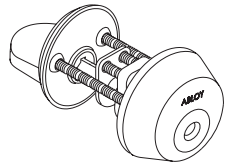
CY001

CY002



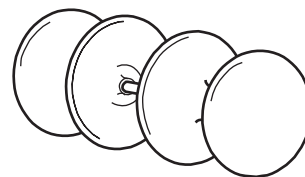
CY028

CY029



Возможно также использование CY013, CY040 (CY062) см. стр. Д2.

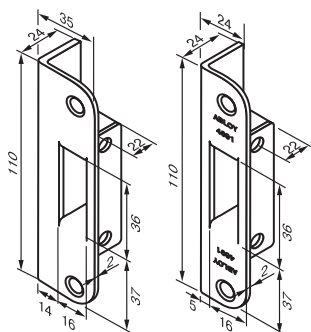
118 LK



\* Возможно также использование любой ручки-скобы (см. раздел «Скобяные изделия»).

4690

4691



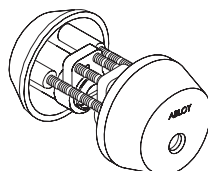
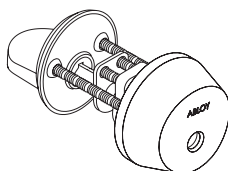
Без фальца

С фальцем

Возможно использование планок LP711, LP714 (без фальца) и LP721, LP731 (с фальцем).

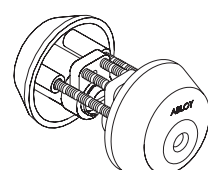
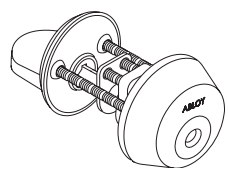
CY001

CY002



CY028

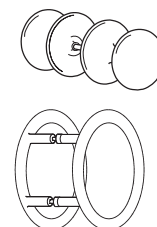
CY029



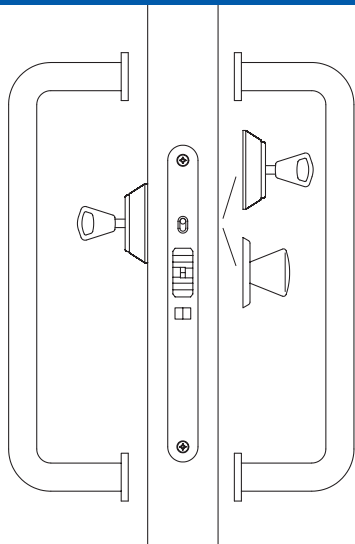
Возможно также использование CY013, см. стр. Д2.

118 LK  
стр. Е7

ИНОКСИ  
292-25/210  
стр. Е9



\* Возможно также использование любой ручки-скобы (см. раздел «Скобяные изделия»).



Замок для наружных складных и раздвижных дверей.

### ABLOY® LC960 (One Fit)

класс 3

Цилиндровый замок для складных и раздвижных дверей. Режим автоматического запирания задается при помощи кнопки, расположенной на передней планке замка.

Положение кнопки:

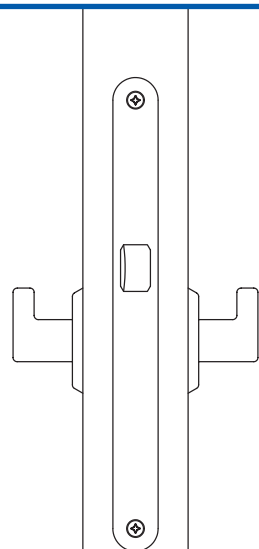
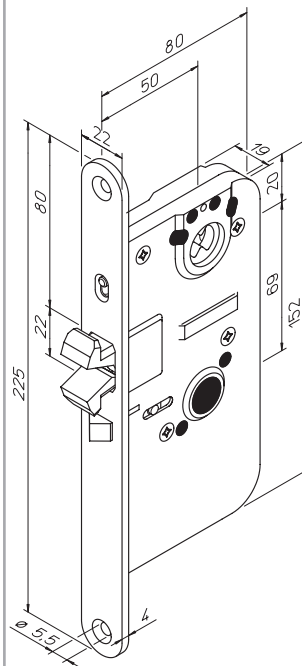
ВЕРХНЕЕ – автоматическое запирание при закрытии двери. Замок может быть открыт только ключом или поворотной кнопкой.

НИЖНЕЕ – крюкообразный ригель удерживается внутри замка.

Исполнение: Fe/ZL.

Шаблон врезки ONE FIT.

Тип цилиндра: C, U, N, T.



Защелка для противопожарных дверей.

### ABLOY® LC290 (One Fit)

Врезная защёлка для противопожарных дверей, предназначена для использования только с дверными ручками. Рекомендуется для установки в общественных зданиях.

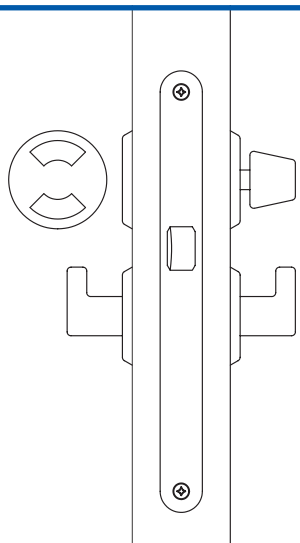
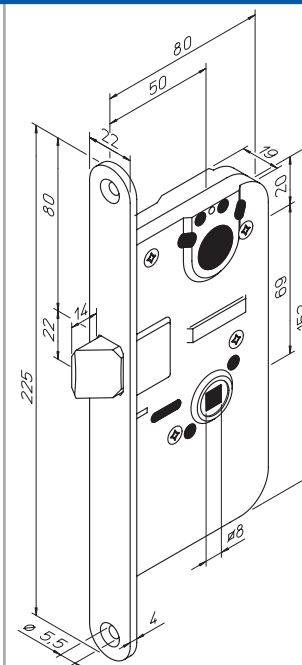
Предел огнестойкости сплошных дверей:

деревянные EI115 – EI130 и EI215 – EI230;

металлические EI115 – EI120 и EI215 – EI2120.

Исполнение: Fe/ZL.

Шаблон врезки ONE FIT.



Замок для дверей туалетных комнат общественных зданий.

### ABLOY® LC291 (One Fit)

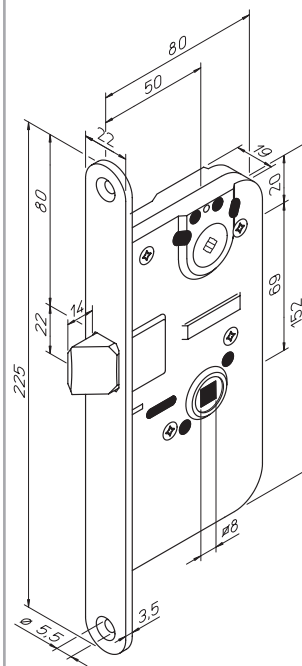
Врезной замок для противопожарных дверей туалетных комнат общественных зданий. Замок может быть использован как совместно с ручками, так и с поворотными кнопками для туалетных комнат.

Предел огнестойкости сплошных дверей:

деревянные EI115 – EI130 и EI215 – EI230;

металлические EI115 – EI120 и EI215 – EI2120.

Исполнение: Fe/ZL.



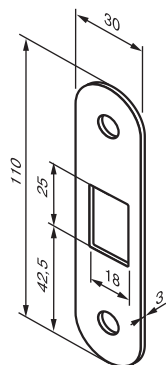


ЗАПОРНАЯ ПЛАНКА

ЦИЛИНДР

РУЧКА

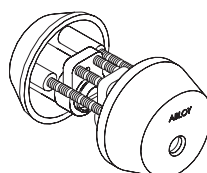
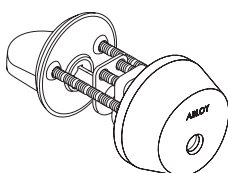
4662



Без фальца

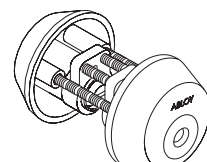
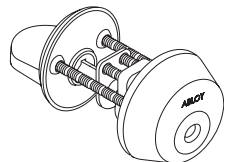
СУ001

СУ002



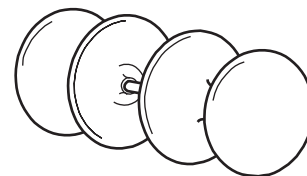
СУ028

СУ029



Возможно также использование СУ013, см. стр. Д2.

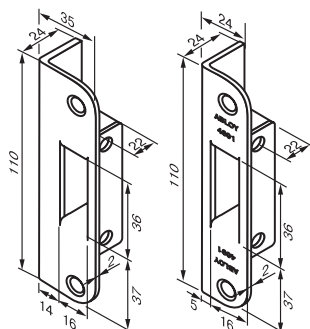
118 LK



\* Возможно также использование любой ручки-скобы (см. раздел «Скобяные изделия»).

4690

4691



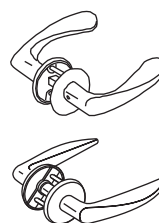
Без фальца

С фальцем

Возможно использование планок LP711, LP714 (без фальца) и LP721, LP731 (с фальцем).

ИНТЕРИА 19/002  
стр. Е3

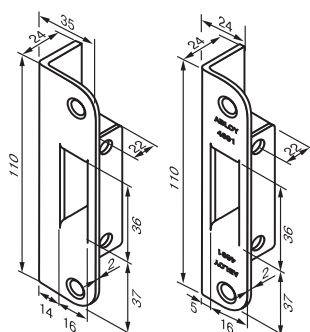
ЙОУСИ 25/007  
стр. Е3



\* Возможно также использование других ручек (см. раздел «Скобяные изделия»).

4690

4691



Без фальца

С фальцем

Возможно использование планок LP711, LP714 (без фальца) и LP721, LP731 (с фальцем).

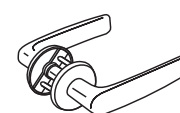
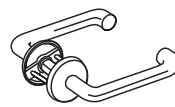
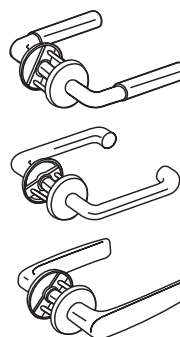
LH002 WC



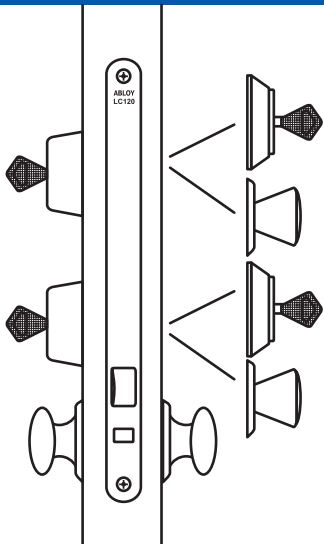
ПАРЛАМЕНТ 2/007  
стр. Е2

ПРЕСТО 3-16/007  
стр. Е2

ФОРУМ 4/007  
стр. Е2



\* Возможно также использование других ручек (см. раздел «Скобяные изделия»).



Замок для деревянных и металлических дверей.

### ABLOY® LC120

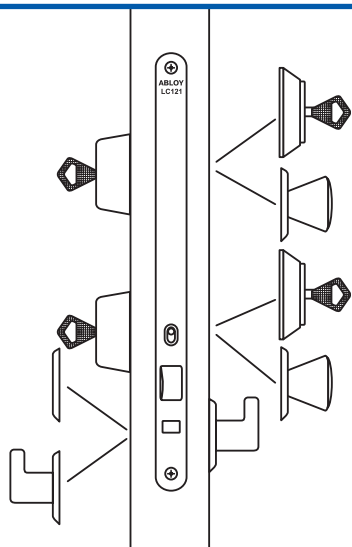
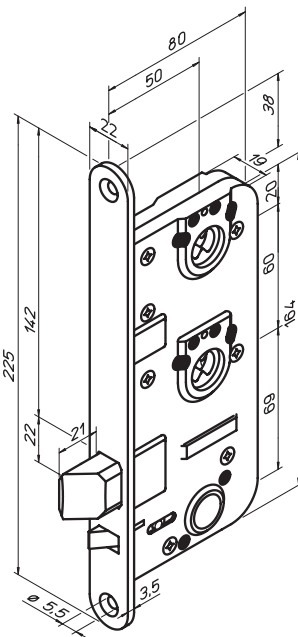
класс 3

Цилиндровый замок с автоматическим запираем и управлением от двух разных цилиндров. Установка ручки не предусмотрена. Ригель всегда автоматически блокируется при закрывании двери. Выход возможен при помощи ключа или поворотной кнопки цилиндра. Замок удобен для применения в двух различных системах запираения (мастер-системах). Выход ригеля 21 мм.

Вариант исполнения замка с микропереключателем (**ABLOY® LC120X**) см. стр. 53.

Исполнение: Fe/ZL.

Тип цилиндра: C, U, N, T.



Замок для деревянных и металлических дверей.

### ABLOY® LC121

класс 3

Цилиндровый замок с автоматическим запираем и управлением от двух разных цилиндров. Замок удобен для применения в двух различных системах запираения (мастер-системах). Задание режима автоматического запираения производится при помощи кнопки, расположенной на передней планке.

Положение кнопки:

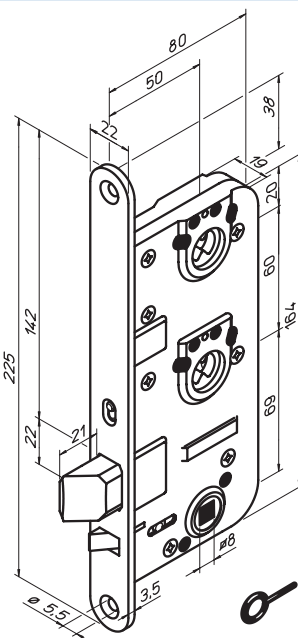
ВЕРХНЕЕ – автоматическое запираение, выход защелки составляет 21 мм. Замок может быть открыт только ключом или поворотной кнопкой.

НИЖНЕЕ – выход защелки составляет 14 мм. Замок может быть открыт при помощи ручек.

Вариант с микропереключателем см. стр. Б53.

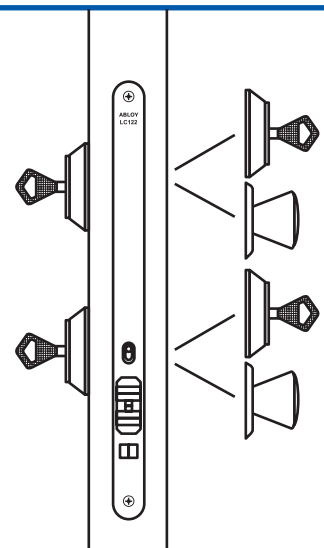
Исполнение: Fe/ZL.

Тип цилиндра: C, U, N, T.



### ABLOY® LC121T

То же, что и **ABLOY® LC121**, переключение дневного и ночного режимов осуществляется при помощи специального шестигранного ключа.



Замок для наружных складных и раздвижных дверей.

### ABLOY® LC122

класс 3

Цилиндровый замок для складных и раздвижных дверей с управлением от двух разных цилиндров. Замок удобен для применения в двух различных системах запираения (мастер-системах). Режим автоматического запираения задается при помощи кнопки, расположенной на передней планке замка.

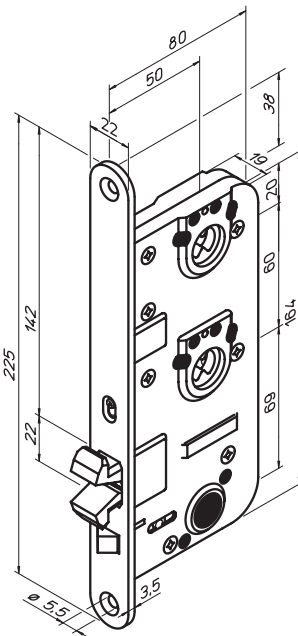
Положение кнопки:

ВЕРХНЕЕ – автоматическое запираение при закрытии двери. Замок может быть открыт только ключом или поворотной кнопкой.

НИЖНЕЕ – крюкообразный ригель удерживается внутри замка.

Исполнение: Fe/ZL.

Тип цилиндра: C, U, N, T.



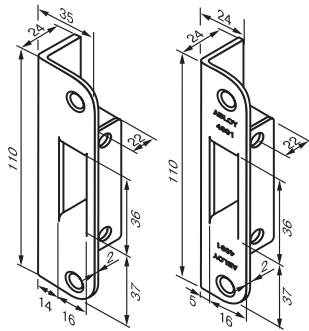
ЗАПОРНАЯ ПЛАНКА

ЦИЛИНДР

РУЧКА

4690

4691



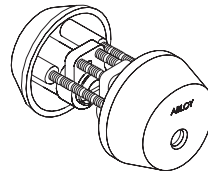
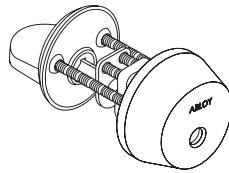
Без фальца

С фальцем

Возможно использование планок LP711, LP714 (без фальца) и LP721, LP731 (с фальцем).

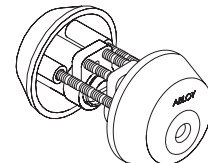
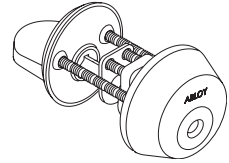
CY001

CY002



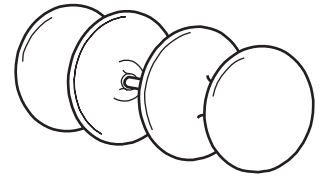
CY028

CY029



Возможно также использование CY013, CY040 (CY062) см. стр. Д2.

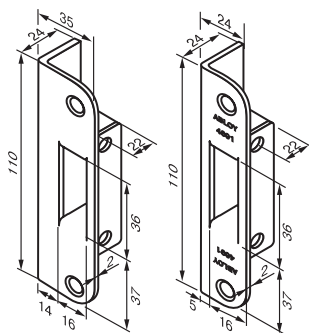
118 LK



\* Возможно также использование любой ручки-скобы (см. раздел «Скобяные изделия»).

4690

4691



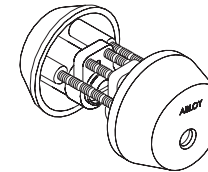
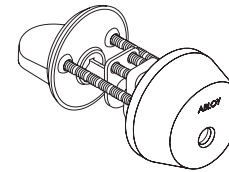
Без фальца

С фальцем

Возможно использование планок LP711, LP714 (без фальца) и LP721, LP731 (с фальцем).

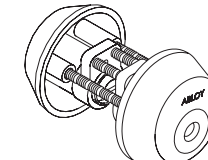
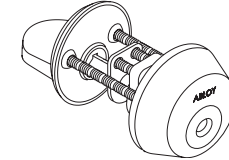
CY001

CY002

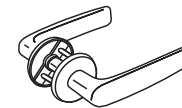


CY028

CY029



Возможно также использование CY013, CY040 (CY062) см. стр. Д2.



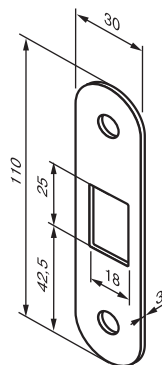
ФОРУМ 4/007  
стр. Е2

НАКЛАДКА 023  
стр. Б52



\* Возможно также использование других ручек (см. раздел «Скобяные изделия»).

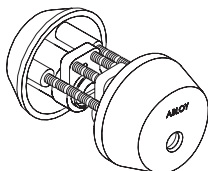
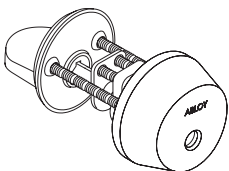
4662



Без фальца

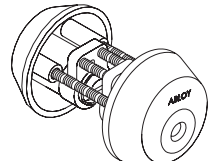
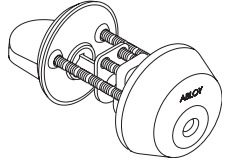
CY001

CY002



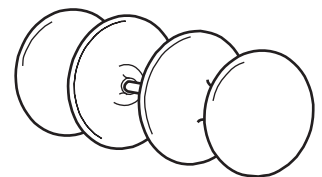
CY028

CY029

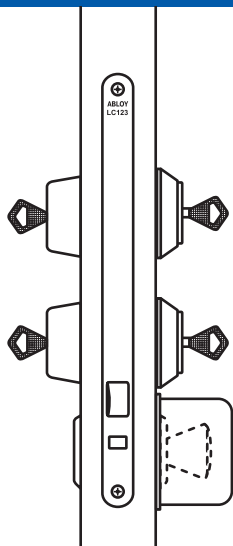


Возможно также использование CY013, см. стр. Д2.

118 LK



\* Возможно также использование любой ручки-скобы (см. раздел «Скобяные изделия»).

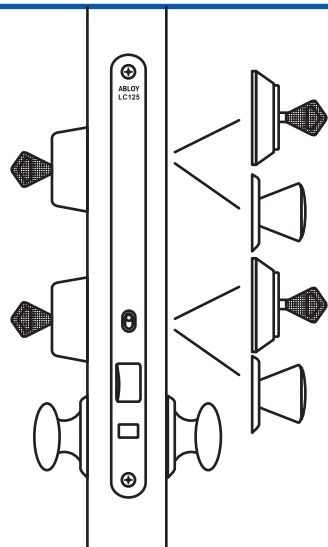
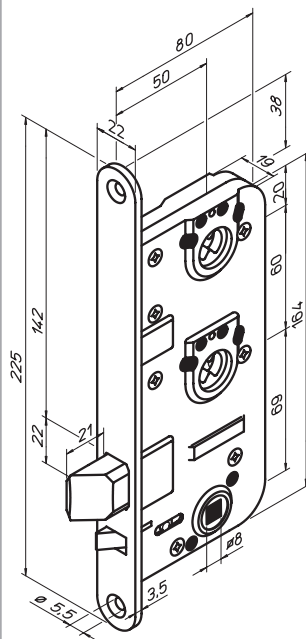


Замок для дверей запасных выходов.

### ABLOY® LC123

класс 3

Цилиндровый замок для запасных выходов с управлением от двух разных цилиндров. Замок удобен для применения в двух различных системах запираения (мастер-системах). Запираение происходит автоматически при закрывании двери, выход защелки составляет 21 мм. Допускается использование замка совместно с двумя цилиндрами и поворотной кнопкой для запасных выходов. Ригель убирается либо ключом, либо поворотной кнопкой для запасных выходов. Вариант исполнения замка с микропереключателем см. стр. Б53. Исполнение: Fe/ZL. Тип цилиндра: C, U, N, T.



Замок для деревянных и металлических дверей.

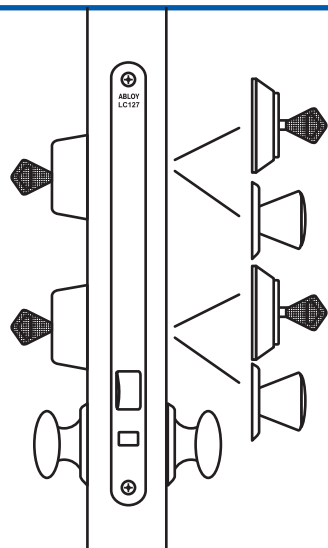
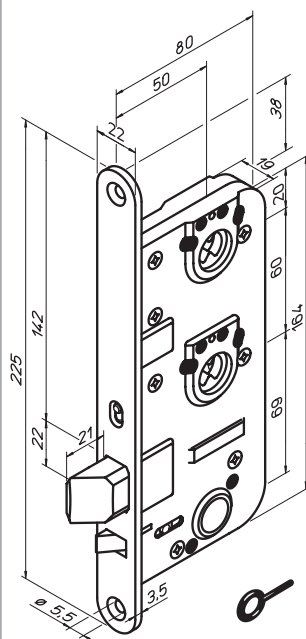
### ABLOY® LC125

класс 3

Цилиндровый замок с автоматическим запираением защелки и управлением от двух разных цилиндров. Замок удобен для применения в двух различных системах запираения (мастер-системах). Предусмотрена возможность фиксации защелки внутри корпуса замка. Режим автоматического запираения задается при помощи кнопки, расположенной на передней планке замка. Положение кнопки: ВЕРХНЕЕ – автоматическое запираение, выход защелки составляет 21 мм. Замок может быть открыт только ключом или поворотной кнопкой. НИЖНЕЕ – защелка зафиксирована внутри замка. Дверь удерживается дверным доводчиком. Вариант с микропереключателем см. стр. Б53. Исполнение: Fe/ZL. Тип цилиндра: C, U, N, T.

### ABLOY® LC125T

То же, что и **ABLOY® LC125**, переключение дневного и ночного режимов осуществляется при помощи специального шестигранного ключа.

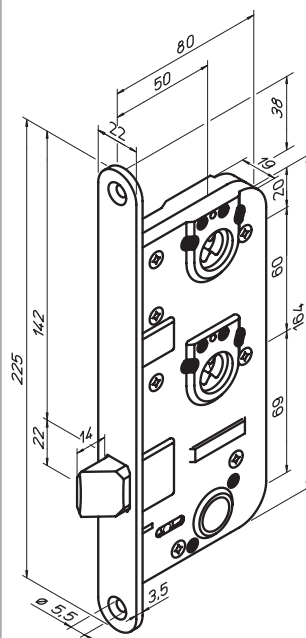


Замок для противопожарных дверей.

### ABLOY® LC127

класс 3

Цилиндровый замок с управлением от двух разных цилиндров, ручка не управляет замком. Замок удобен для применения в двух различных системах запираения (мастер-системах). Предназначен для установки на противопожарных дверях. Замок открывается с помощью ключа или поворотной кнопки. Исполнение: Fe/ZL. Тип цилиндра: C, U, N, T.



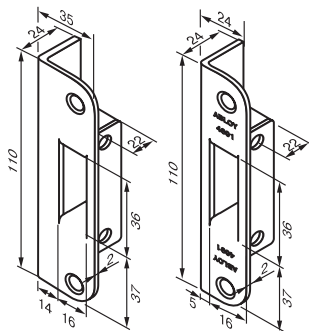
ЗАПОРНАЯ ПЛАНКА

ЦИЛИНДР

РУЧКА

4690

4691

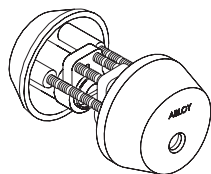


Без фальца

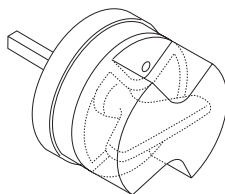
С фальцем

Возможно использование планок LP711, LP714 (без фальца) и LP721, LP731 (с фальцем).

CY002



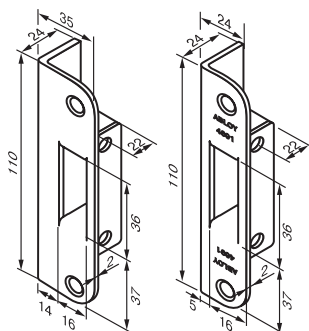
CH021



Возможно также использование CY029, CY040 (CY062) см. стр. Д2.

4690

4691

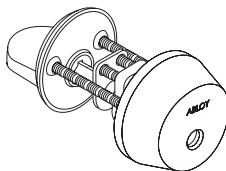


Без фальца

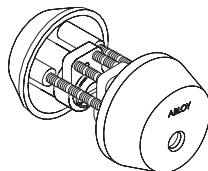
С фальцем

Возможно использование планок LP711, LP714 (без фальца) и LP721, LP731 (с фальцем).

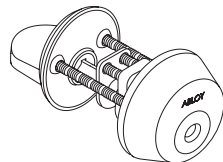
CY001



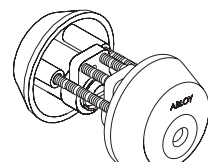
CY002



CY028

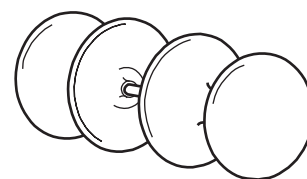


CY029



Возможно также использование CY013, CY040 (CY062) см. стр. Д2.

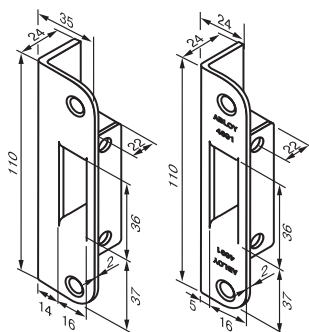
118 LK



\* Возможно также использование любой ручки-скобы (см. раздел «Скобяные изделия»).

4690

4691

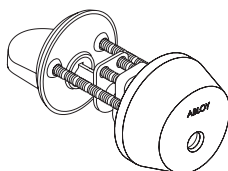


Без фальца

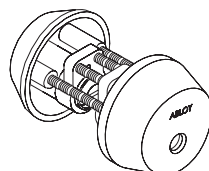
С фальцем

Возможно использование планок LP711, LP714 (без фальца) и LP721, LP731 (с фальцем).

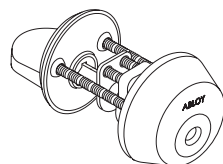
CY001



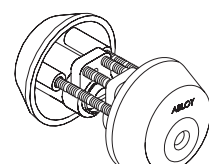
CY002



CY028



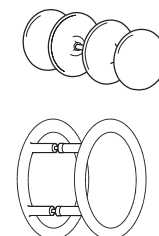
CY029



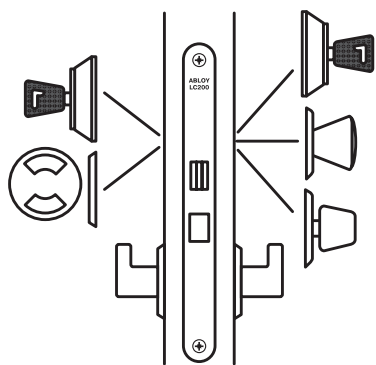
Возможно также использование CY013, см. стр. Д2.

118 LK  
стр. E7

ИНОКСИ  
292-25/210  
стр. E9



\* Возможно также использование любой ручки-скобы (см. раздел «Скобяные изделия»).



Замок для наружных дверей.

**ABLOY® LC200**

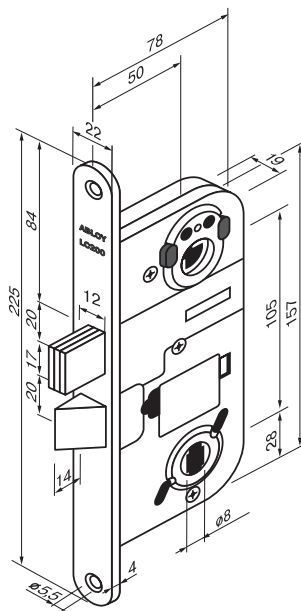
класс 4

Цилиндровый замок с ригелем прямой конструкции и с косым ригелем. Выход ригеля составляет 20 мм. Выход ригеля и его возврат в корпус замка осуществляется поворотом ключа или поворотной кнопки на 90°. Поворот ключа еще на 5° приведет к возврату в корпус защелки. Косой ригель замка может управляться ключом, поворотной кнопкой цилиндра, поворотной кнопкой или ручкой. Вариант исполнения замка с микропереключателем см. стр. Б53.

Исполнение: Fe/ZL.

Шаблон врезки: SFS 5208.

Тип цилиндра: U, N, T.

**ABLOY® LC204 (4180)**

класс 3

Корпус замка с автоматически блокирующимся косым ригелем. Задание режима автоматического запираения задается с помощью специальной кнопки, расположенной на передней планке.

Положение кнопки:

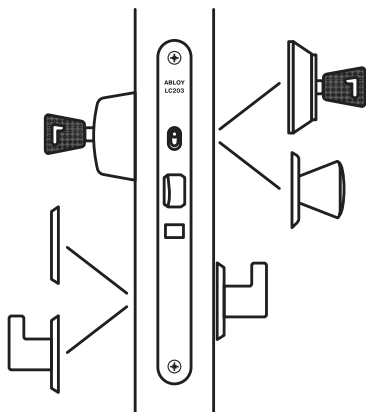
ВЕРХНЕЕ – автоматическое запираение при закрытии двери. Замок может быть открыт только ключом или поворотной кнопкой.

НИЖНЕЕ – замок работает в режиме защелки и может быть открыт ручками.

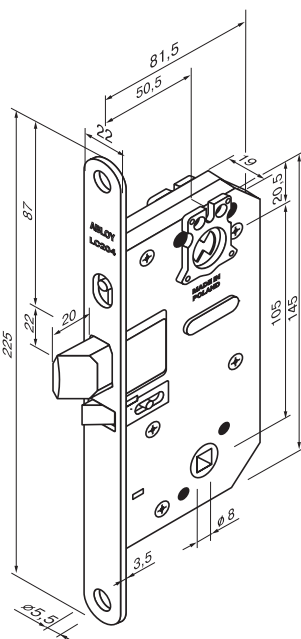
Исполнение: Fe/ZL.

Шаблон врезки: SFS5208.

Тип цилиндра: C, U, N, T.



Замок для наружных дверей.

**ABLOY® LC210**

класс 4

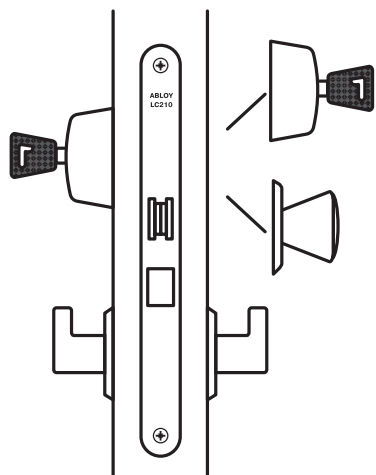
Замок повышенной надежности с косым ригелем и ригелем прямой конструкции из закаленной стали и защитой от высверливания. Выход ригеля составляет 20 мм. Закрывание/открывание замка производится поворотом ключа на 360° или поворотной кнопки цилиндра на 90°, косой ригель управляется от ручек. Ключ вынимается только в полностью открытом/закрытом положениях.

Вариант исполнения замка с микропереключателем см. стр. Б53.

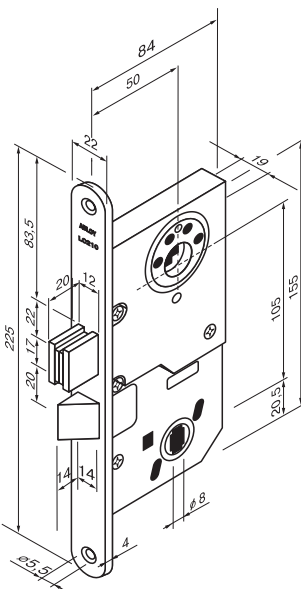
Исполнение: Fe/ZL.

Шаблон врезки: SFS 5208.

Тип цилиндра: U, N, T.

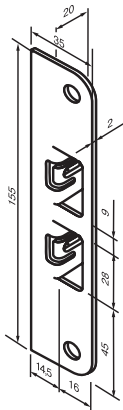


Замок для наружных дверей повышенной надежности.



ЗАПОРНАЯ ПЛАНКА

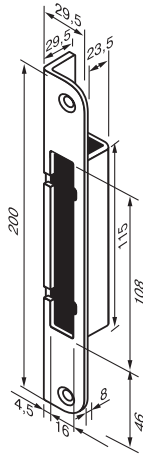
0034



Без фальца

Возможно использование планок LP712, LP717 (без фальца) и LP722, LP732 (с фальцем).

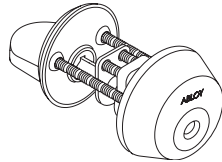
0079



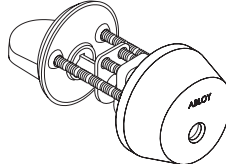
С фальцем

ЦИЛИНДР

CY031



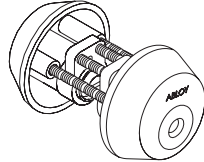
CY035



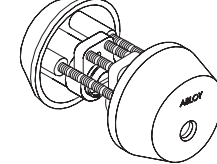
LH002 WC



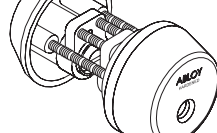
CY032



CY036



CY040

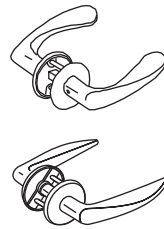


\* Возможно также использование CY033 (наружный односторонний цилиндр), CY034 (внутренний односторонний цилиндр) и CY013 U, NT (см. стр. Д2-Д3).

РУЧКА

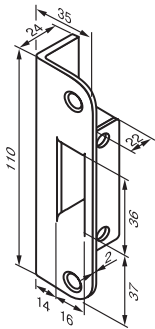
ИНТЕРИА 19/002  
стр. E3

ЙОУСИ 25/007  
стр. E3



\* Возможно также использование других ручек (см. раздел «Скобяные изделия»).

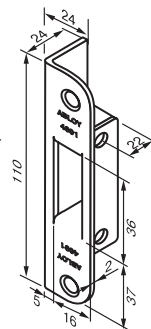
4690



Без фальца

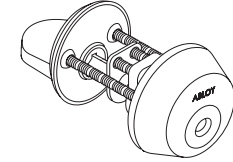
Возможно использование планок LP711, LP714 (без фальца) и LP721, LP731 (с фальцем).

4691

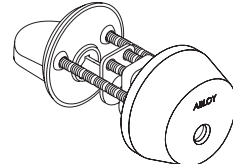


С фальцем

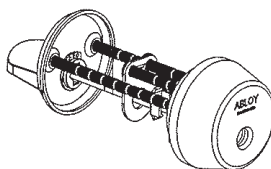
CY028



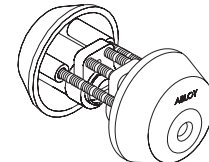
CY001



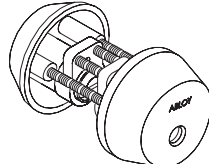
CY013



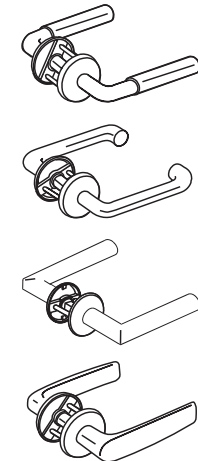
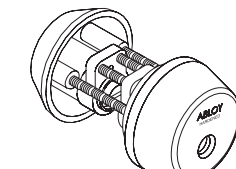
CY029



CY002



CY062



ПАРЛАМЕНТ 2/007  
стр. E2

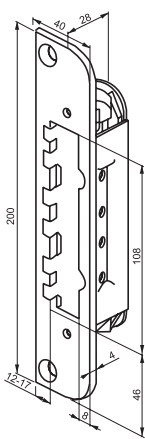
ПРЕСТО 3-16/007  
стр. E2

ПРЕСТО 3-16ss/007  
стр. E2

ФОРУМ 4/007  
стр. E2

\* Возможно также использование других ручек (см. раздел «Скобяные изделия»).

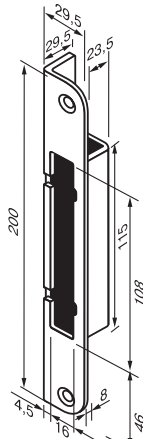
LP710



Без фальца

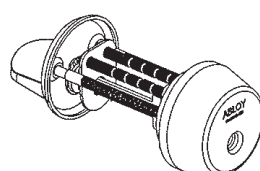
Возможно использование планок LP712, LP717 (без фальца) и LP722, LP732 (с фальцем).

0079

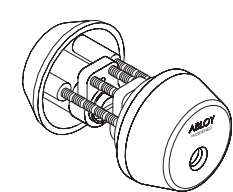


С фальцем

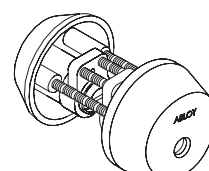
CY039



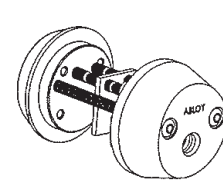
CY040



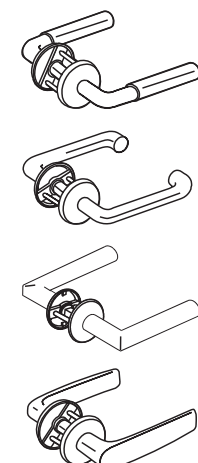
CY036



CY042



\* Возможно также использование CY041 (наружный цилиндр) и CY038 (внутренний цилиндр) (см. стр. Д2-Д3).



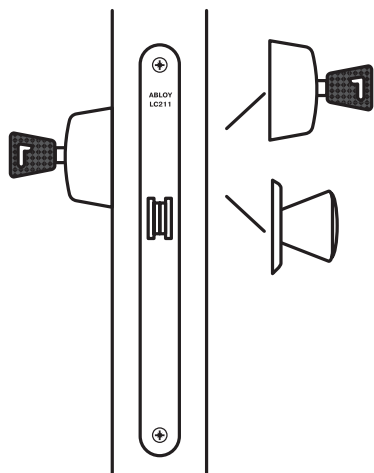
ПАРЛАМЕНТ 2/007  
стр. E2

ПРЕСТО 3-16/007  
стр. E2

ПРЕСТО 3-16ss/007  
стр. E2

ФОРУМ 4/007  
стр. E2

\* Возможно также использование других ручек (см. раздел «Скобяные изделия»).



Замок для наружных дверей повышенной надежности.

### ABLOY® LC211

класс 4

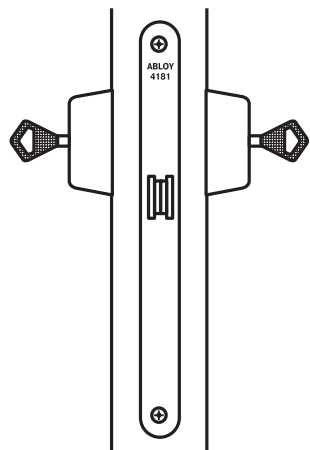
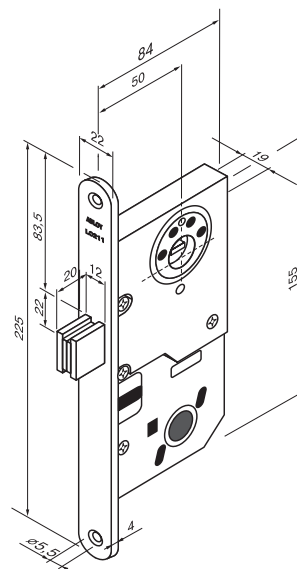
Замок повышенной надежности с ригелем прямой конструкции из закаленной стали. Выход ригеля составляет 20 мм. Закрывание/открывание замка производится поворотом ключа или поворотной кнопки цилиндра на 360°.

Вариант исполнения замка с микропереключателем см. стр. Б59.

Исполнение: Fe/CR, Fe/YECRLQ.

Шаблон врезки: SFS 5208.

Тип цилиндра: U, N, T.



Замок для наружных дверей повышенной надежности.

### ABLOY® 4181

класс 4

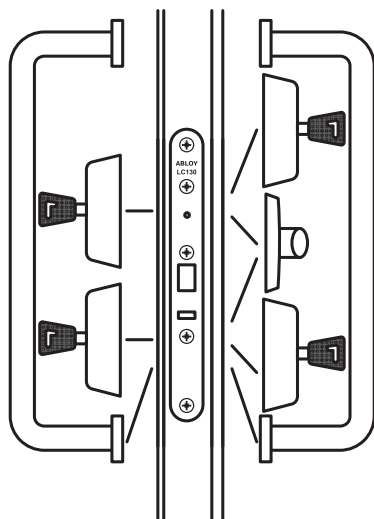
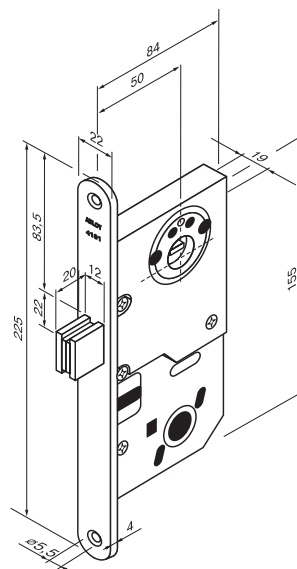
Замок повышенной надежности с ригелем прямой конструкции из закаленной стали. Выход ригеля составляет 20 мм. Закрывание/открывание замка производится поворотом ключа или поворотной кнопки цилиндра на 360°.

Вариант исполнения замка с микропереключателем см. стр. Б53.

Исполнение: Fe/ZL.

Шаблон врезки: SS 81 73 83.

Тип цилиндра: С.



Замок для профильных входных дверей.

### ABLOY® LC130

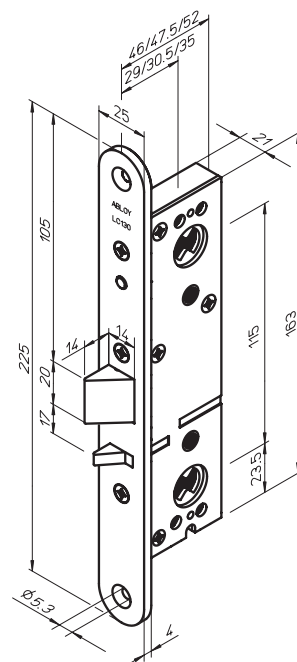
класс 2

Замок для профильных дверей с автоматическим запирающим и управлением от двух цилиндров. Замок удобен для применения в двух различных системах запираения (мастер-системах). Замок открывается с помощью ключа или поворотной кнопки. Ригель всегда автоматически блокируется при закрытии двери.

Вариант с микропереключателем см. стр. Б53.

Исполнение: Fe/ZL.

Тип цилиндра: С, U, N, T.





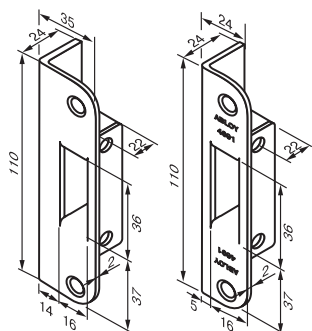
ЗАПОРНАЯ ПЛАНКА

ЦИЛИНДР

РУЧКА

4690

4691



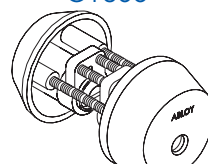
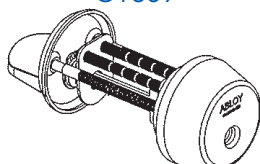
Без фальца

С фальцем

Возможно использование планок LP711, LP714 (без фальца) и LP721, LP731 (с фальцем).

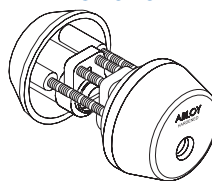
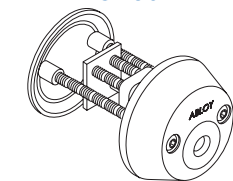
CY039

CY036

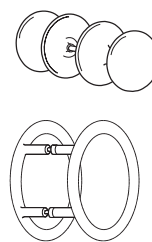


CY034

CY040



\* Возможно также использование CY060 и CY041 (наружный цилиндр); CY061 и CY042 (внутренний цилиндр) (см. стр. Д2-Д3).



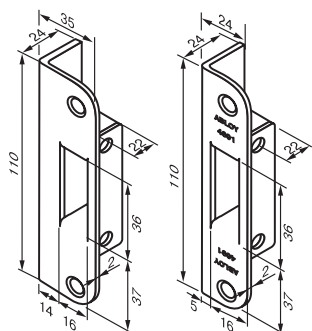
118 LK  
стр. E7

ИНОКСИ  
292-25/210  
стр. E9

\* Возможно также использование любой ручки-скобы (см. раздел «Скобяные изделия»).

4690

4691

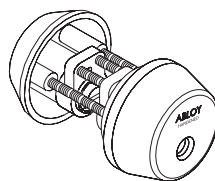


Без фальца

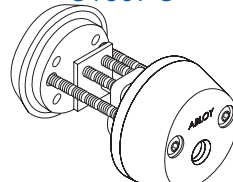
С фальцем

Возможно использование планок LP711, LP714 (без фальца) и LP721, LP731 (с фальцем).

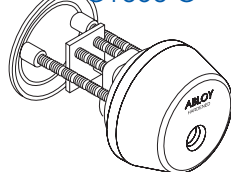
CY062 C



CY061 C



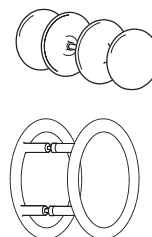
CY060 C



\* Возможно также использование любой ручки-скобы (см. раздел «Скобяные изделия»).

118 LK  
стр. E7

ИНОКСИ  
292-25/210  
стр. E9



4613

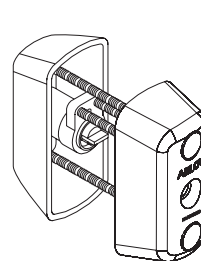
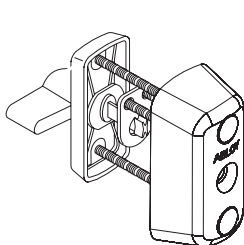
4614



Возможно использование планок LP702 и LP703.

CY066

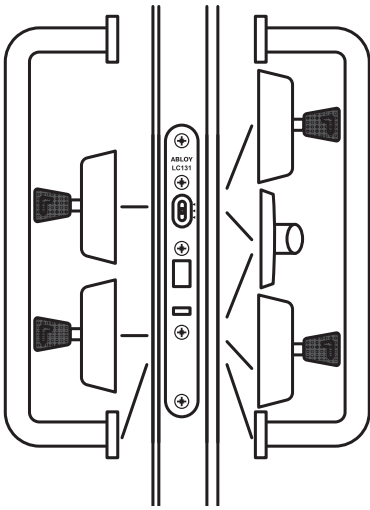
CY065



\* Возможно также использование других ручек-скоб (см. раздел «Скобяные изделия»).

ПРЕСТО 137/250 LK  
стр. E8





Замок для профильных входных дверей.

### ABLOY® LC131

класс 2

Автоматический врезной замок для профильных дверей и управлением от двух цилиндров. Используется преимущественно для дверей коммерческих помещений. Режим работы определяется положением кнопки, расположенной на передней планке замка:

ВЕРХНЕЕ – автоматическое запирание. Замок может быть открыт только ключом с обеих сторон или поворотной кнопкой цилиндра с внутренней стороны.

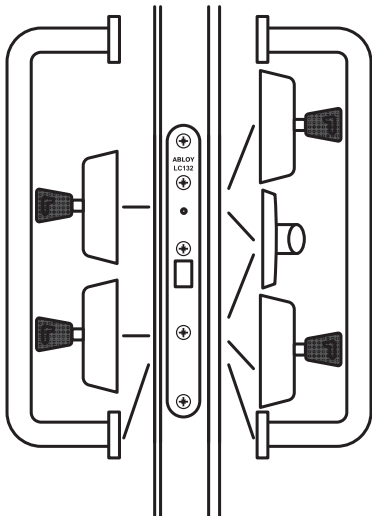
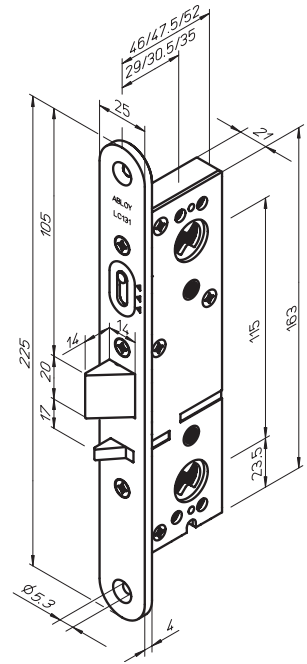
СРЕДНЕЕ – то же, что и верхнее.

НИЖНЕЕ – ригель фиксируется внутри замка.

Вариант исполнения замка с микропереключателем см. стр. Б53.

Исполнение: Fe/ZL.

Тип цилиндра: C, U, N, T.



Замок для профильных входных дверей.

### ABLOY® LC132

класс 2

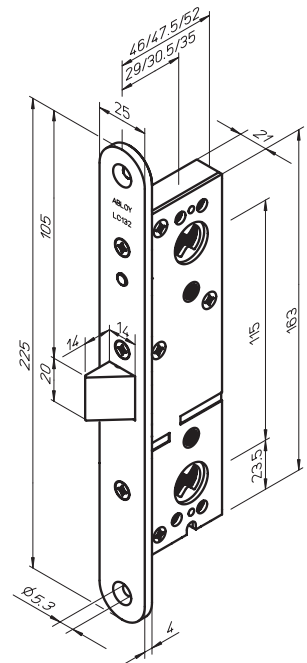
Замок для профильных входных дверей без автоматического запирания защелки и управлением от двух цилиндров.

Замок открывается ключом или поворотной кнопкой. Возможно использование замка с электрической запорной планкой.

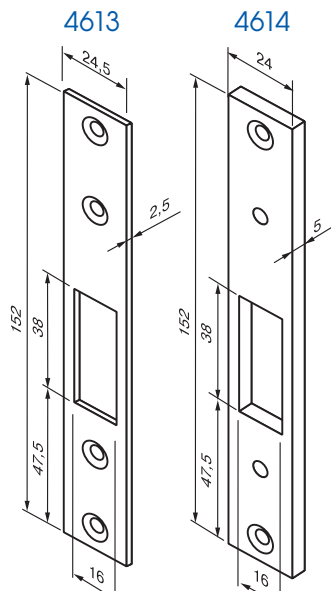
Вариант исполнения замка с микропереключателем см. стр. Б53.

Исполнение: Fe/ZL.

Тип цилиндра: C, U, N, T.



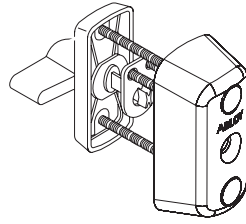
ЗАПОРНАЯ ПЛАНКА



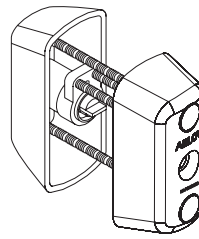
Возможно использование планок LP702 и LP703.

ЦИЛИНДР

CY066

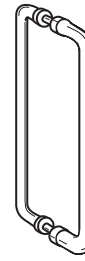


CY065

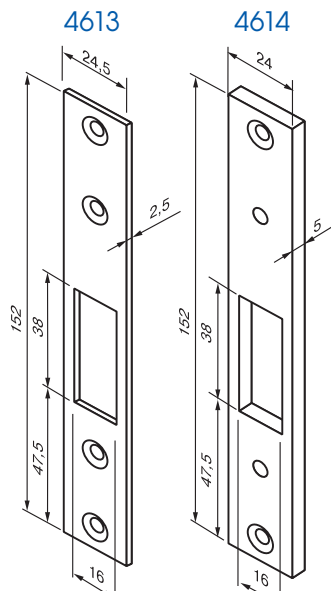


РУЧКА

ПРЕСТО 137/250 LK  
стр. E8

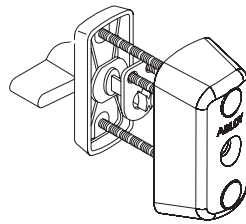


\* Возможно также использование других ручек-скоб (см. раздел «Скобяные изделия»).

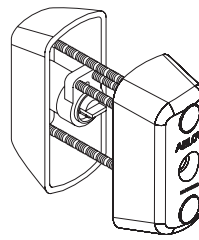


Возможно использование планок LP702 и LP703.

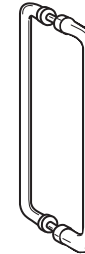
CY066



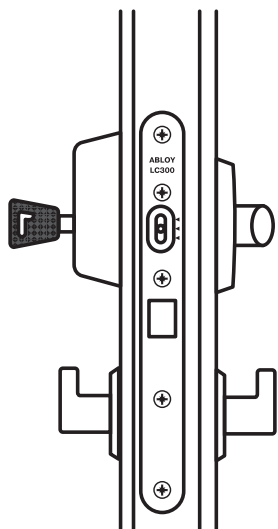
CY065



ПРЕСТО 137/250 LK  
стр. E8



\* Возможно также использование других ручек-скоб (см. раздел «Скобяные изделия»).



Замок для профильных входных дверей.

### ABLOY® LC300

класс 2

Замок для профильных входных дверей без автоматического запираения защелки.

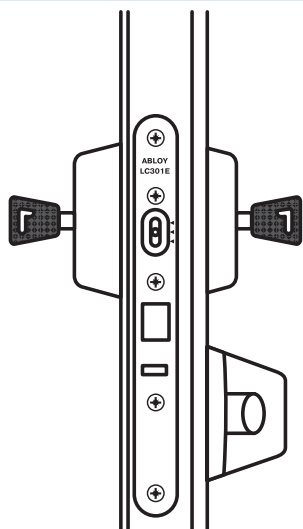
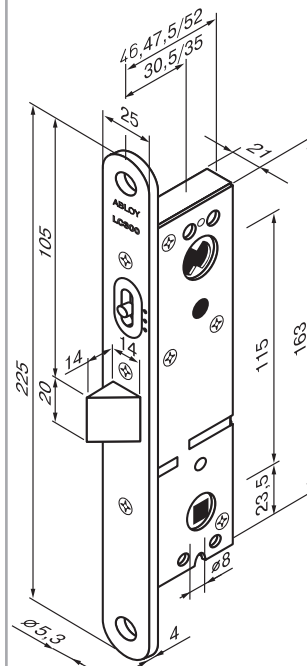
Замок открывается ключом или поворотной кнопкой (или при помощи ручек, если они установлены). Возможно использование с электрической запорной планкой.

Кнопка на передней планке зафиксирована в средней позиции.

Вариант исполнения замка с микропереключателем см. стр. Б53.

Исполнение: Fe/ZL.

Тип цилиндра: C, U, N, T.



Замок для профильных дверей запасных выходов.

### ABLOY® LC301

класс 2

Замок с автоматическим запираением защелки для профильных дверей запасных выходов.

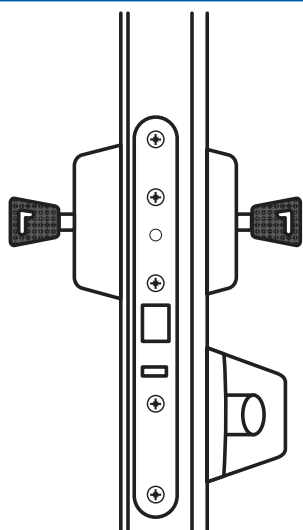
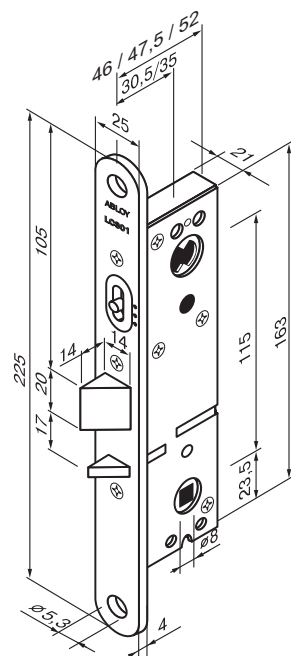
Замок открывается ключом (как с внутренней, так и с наружной стороны) или поворотной кнопкой для запасных выходов (расположенная на передней планке замка кнопка должна находиться в ВЕРХНЕЙ позиции).

Предусмотрена возможность фиксирования защелки внутри корпуса замка (для этого расположенная на передней планке замка кнопка должна находиться в НИЖНЕЙ позиции). Разблокирование кнопки производится при вращении ключа.

Вариант исполнения замка с микропереключателем см. стр. Б53.

Исполнение: Fe/ZL.

Тип цилиндра: C, U, N, T.



Замок для профильных дверей запасных выходов.

### ABLOY® LC301F

класс 2

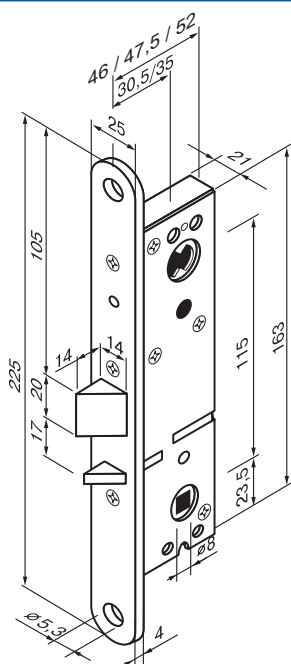
Замок с автоматическим запираением защелки для профильных дверей запасных выходов. Подходит для установки на противопожарных дверях.

Замок открывается ключом (как с внутренней, так и с наружной стороны) или поворотной кнопкой для запасных выходов.

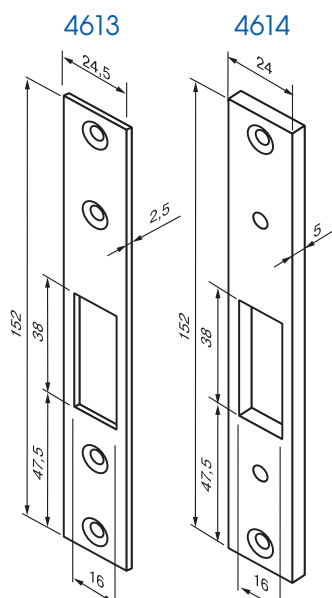
Вариант исполнения замка с микропереключателем см. стр. Б53.

Исполнение: Fe/ZL.

Тип цилиндра: C, U, N, T.

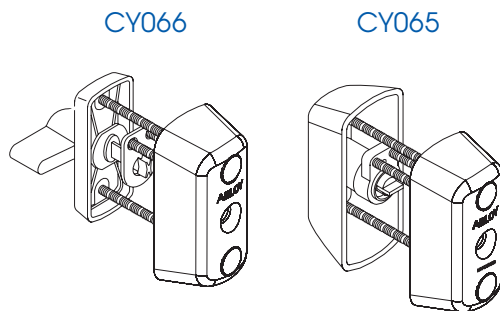


ЗАПОРНАЯ ПЛАНКА



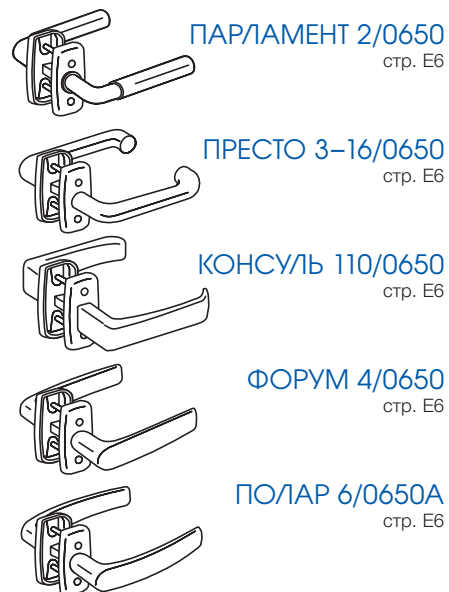
Возможно использование планок LP702 и LP703.

ЦИЛИНДР

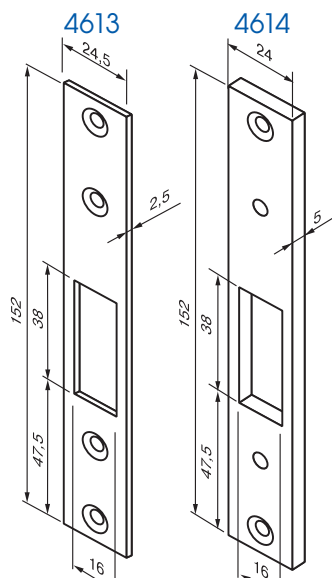


\* Возможно также использование CY043 D, N (см. стр. Д2)

РУЧКА

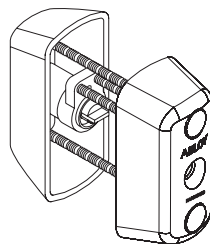


\* Возможно также использование других ручек (см. раздел «Скобяные изделия»).

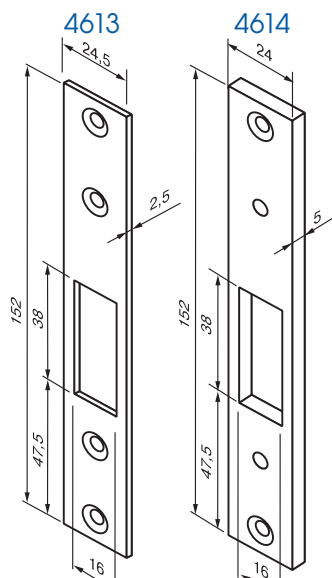
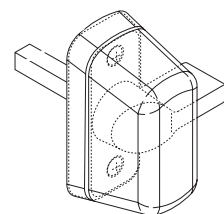


Возможно использование планок LP702 и LP703.

CY065

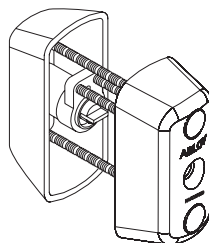


CH017

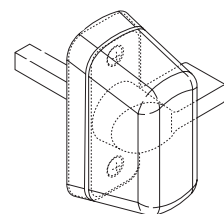


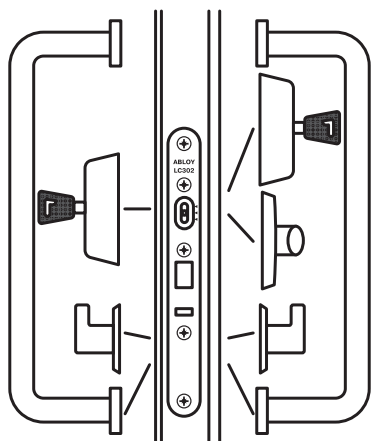
Возможно использование планок LP702 и LP703.

CY065



CH017



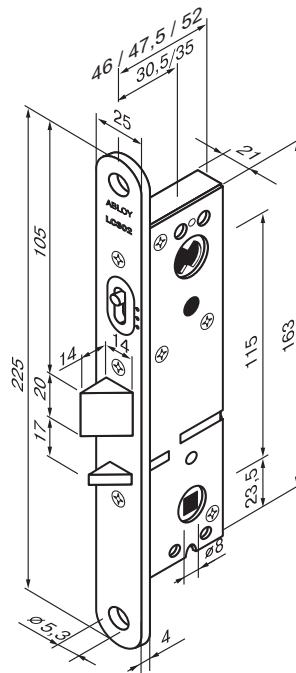


Замок для входных профильных дверей. Удобен для дверей коммерческих помещений.

### ABLOY® LC302

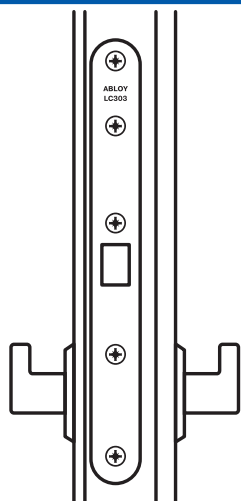
класс 2

Автоматический врезной замок для профильных дверей. Используется преимущественно для дверей коммерческих помещений. Режим работы определяется положением кнопки, расположенной на передней планке замка:  
**ВЕРХНЕЕ** – автоматическое запираение. Замок может быть открыт только ключом с обеих сторон или поворотной кнопкой цилиндра с внутренней стороны.  
**СРЕДНЕЕ** – замок открыт и работает с помощью ручек.  
**НИЖНЕЕ** – ригель фиксируется внутри замка.  
 Вариант исполнения замка с микропереключателем см. стр. Б53.  
 Исполнение: Fe/ZL.  
 Тип цилиндра: C, U, N, T.

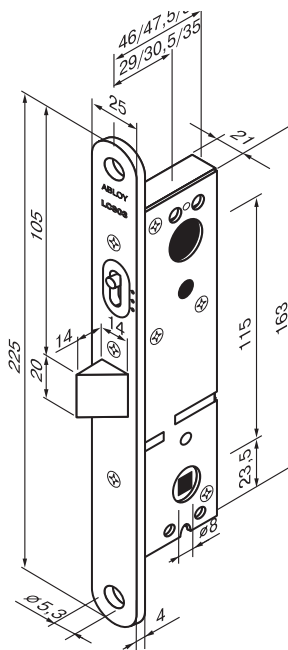


### ABLOY® LC303

Врезная защелка для металлических профильных дверей. Косой ригель управляется от ручек.  
 Исполнение: Fe/ZL.



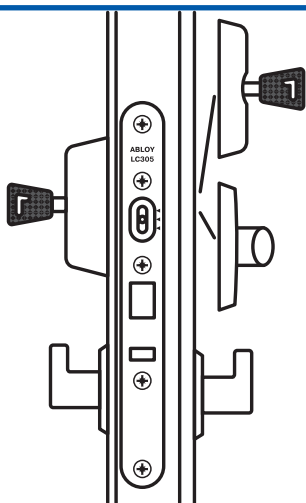
Защелка для профильных дверей.



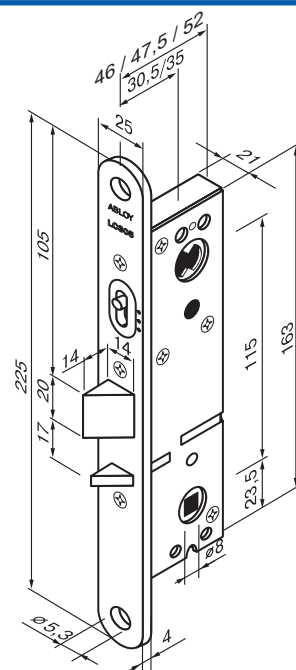
### ABLOY® LC305

класс 2

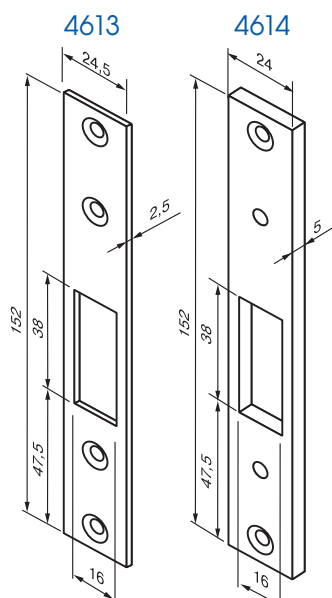
Автоматический врезной замок для профильных дверей. Используется преимущественно для дверей, которые должны находиться в закрытом положении (например, пожарные двери) и где необходимо запираение. Режим работы определяется положением кнопки, расположенной на передней планке замка:  
**ВЕРХНЕЕ** – автоматическое запираение. Замок может быть открыт только ключом с обеих сторон или поворотной кнопкой цилиндра с внутренней стороны.  
**СРЕДНЕЕ** – замок открыт и работает с помощью ручек.  
**НИЖНЕЕ** – не используется.  
 Вариант исполнения замка с микропереключателем см. стр. Б53.  
 Исполнение: Fe/ZL.  
 Тип цилиндра: C, U, N, T.



Замок для наружных профильных дверей.



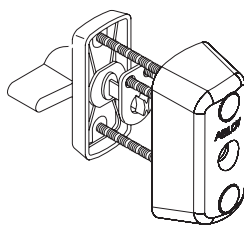
ЗАПОРНАЯ ПЛАНКА



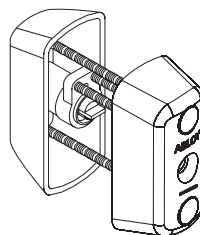
Возможно использование планок LP702 и LP703.

ЦИЛИНДР

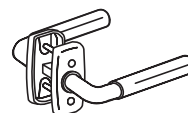
CY066



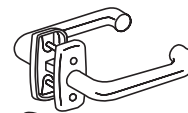
CY065



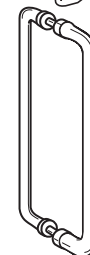
РУЧКА



ПАРЛАМЕНТ 2/0650  
стр. Е6

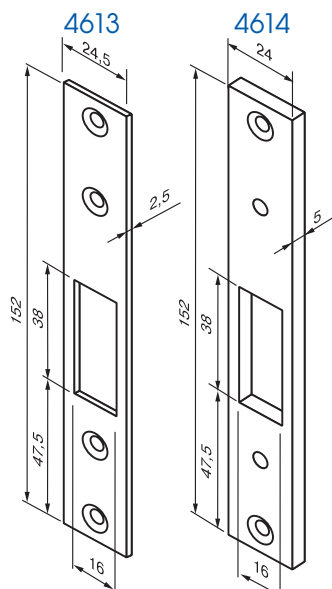


ПРЕСТО 3-16/0650  
стр. Е6

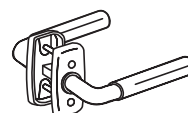


ПРЕСТО 137/250 LK  
стр. Е8

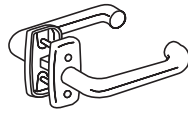
\* Возможно также использование других ручек или скоб (см. раздел «Скобяные изделия»).



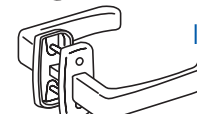
Возможно использование планок LP702 и LP703.



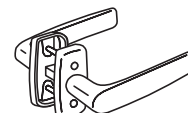
ПАРЛАМЕНТ 2/0650  
стр. Е6



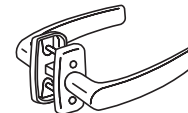
ПРЕСТО 3-16/0650  
стр. Е6



КОНСУЛЬ 110/0650  
стр. Е6

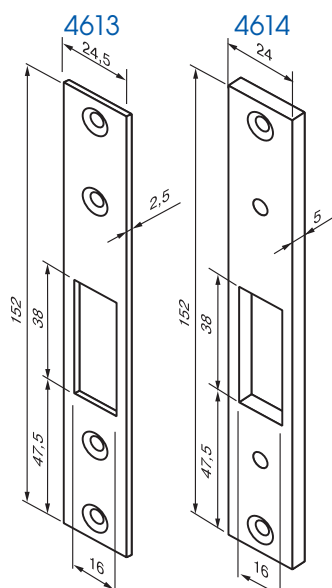


ФОРУМ 4/0650  
стр. Е6



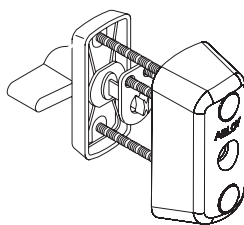
ПОЛАР 6/0650A  
стр. Е6

\* Возможно также использование других ручек (см. раздел «Скобяные изделия»).

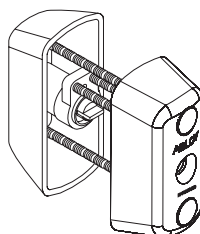


Возможно использование планок LP702 и LP703.

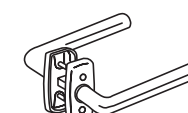
CY066



CY065



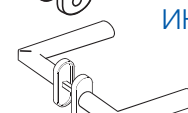
\* Возможно также использование CY063 (наружный цилиндр); CY064 (внутренний цилиндр) (см. стр. Д2-Д3).



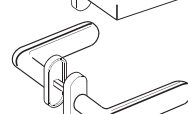
ПРЕСТО 3-16s/0650  
стр. Е6



ИНОКСИ 3-19/0650  
стр. Е6

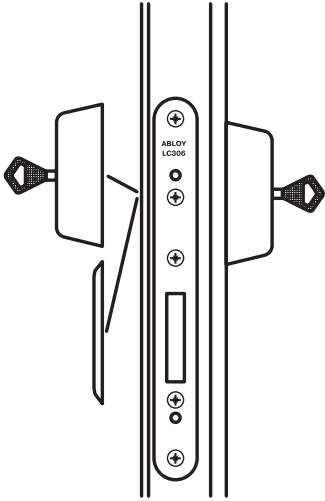


ИНОКСИ 3-19ss/0650  
стр. Е6



ИНОКСИ 21/0650  
стр. Е6

\* Возможно также использование других ручек (см. раздел «Скобяные изделия»).



Замок для наружных профильных дверей.

### ABLOY® LC306

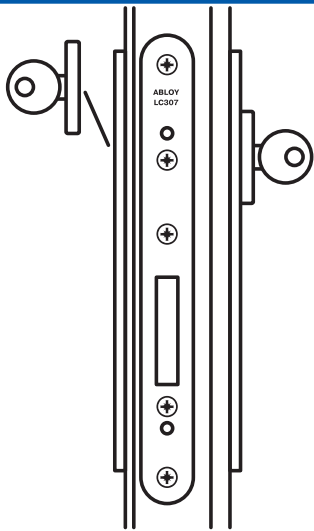
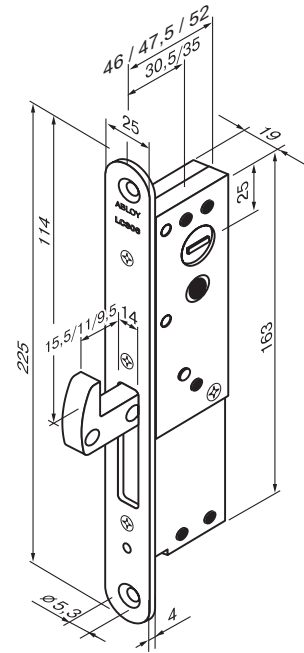
класс 4

Врезной замок для профильных дверей с крюкообразным ригелем, который приводится в движение ключом. Ключ вынимается только в положении «открыто» и «закрыто». Открывание замка возможно ключом с обеих сторон (при использовании двухстороннего цилиндра) или только с одной стороны (при использовании одностороннего цилиндра).

Исполнение: Fe/ZL.

Вариант исполнения замка с микропереключателем см. стр. Б53.

Тип цилиндра: С.



Замок для наружных профильных дверей.

### ABLOY® LC307

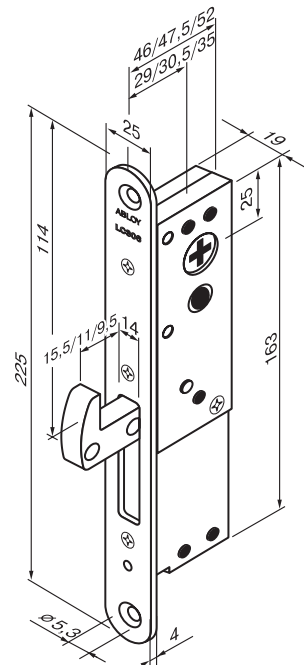
класс 4

Врезной замок для профильных дверей с крюкообразным ригелем, который приводится в движение ключом. Ключ вынимается только в положении «открыто» и «закрыто». Открывание замка возможно ключом с обеих сторон (при использовании двухстороннего цилиндра) или только с одной стороны (при использовании одностороннего цилиндра).

Исполнение: Fe/ZL.

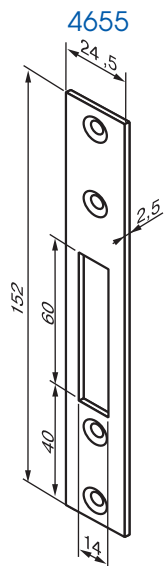
Вариант исполнения замка с микропереключателем см. стр. Б53.

Тип цилиндра: U, N, T.



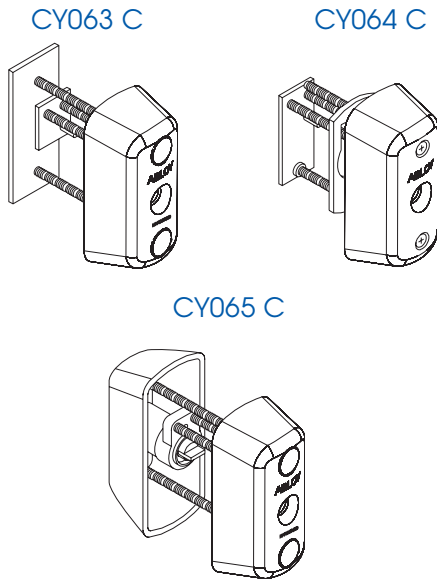


ЗАПОРНАЯ ПЛАНКА

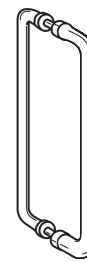


Возможно также использование LP707.

ЦИЛИНДР

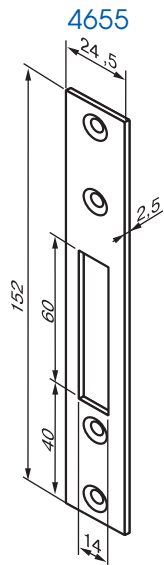


РУЧКА

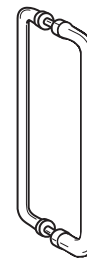
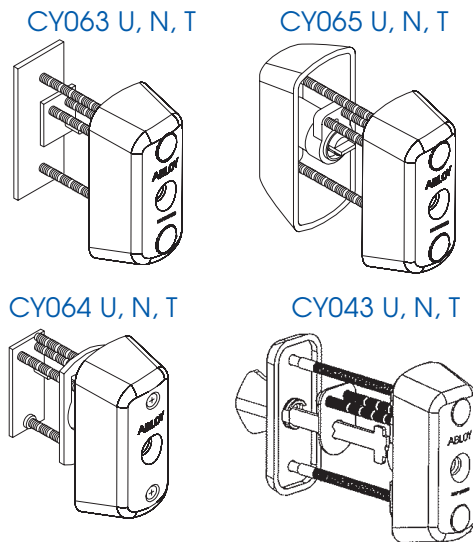


ПРЕСТО 137/250 LK  
стр. E8

\* Возможно также использование других ручек-скоб (см. раздел «Скобяные изделия»).

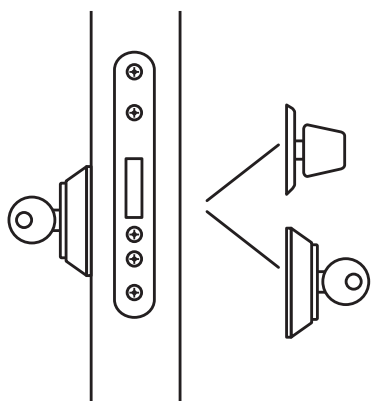


Без фальца  
Возможно также использование LP707.



ПРЕСТО 137/250 LK  
стр. E8

\* Возможно также использование других ручек-скоб (см. раздел «Скобяные изделия»).

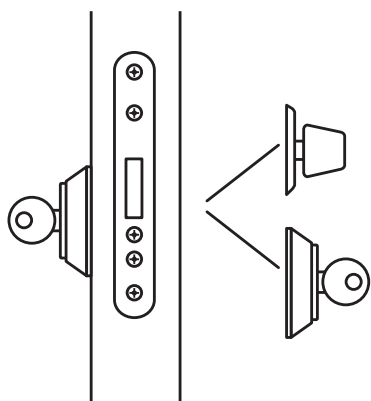
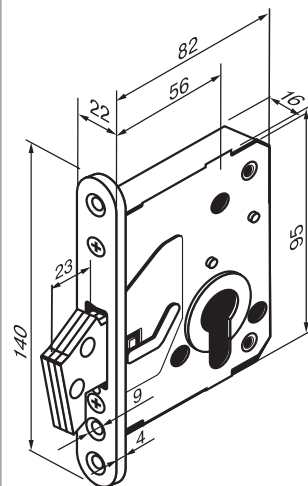


Замок для наружных дверей.

**ABLOY® 4232**

класс 4

Врезной замок повышенной надежности. Крюкообразный ригель выдвигается и убирается при повороте ключа на 360°. Предусмотрена возможность использования замка совместно с крепежными приспособлениями, соответствующими требованиям стандарта Europrofile (DIN).  
Исполнение: Fe/ZL.  
Тип цилиндра: U, N, T.

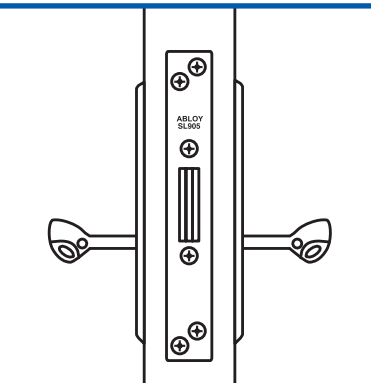
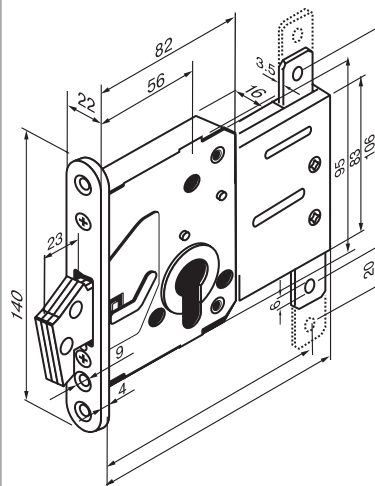


Замок для наружных дверей.

**ABLOY® 4232MP**

класс 4

Врезной замок повышенной надежности с дополнительной распределительной коробкой для многоточечного запирания. Крюкообразный ригель выдвигается и убирается при повороте ключа на 360°. Перемещение крюкообразного ригеля передвигает дополнительные запирающие тяги (тяги не входят в комплект поставки). Предусмотрена возможность использования замка совместно с крепежными приспособлениями, соответствующими требованиям стандарта Europrofile (DIN).  
Исполнение: Fe/ZL.  
Тип цилиндра: U, N, T.

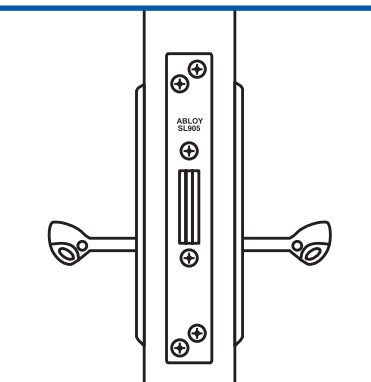
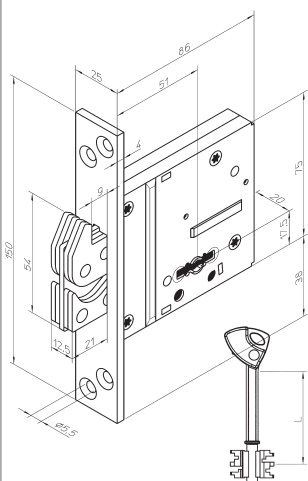


Замок для деревянных и металлических дверей.

**ABLOY® SL905**

класс 4

Замок повышенной надежности (соответствует 7 классу взломостойкости по европейскому стандарту EN 12209) с более чем 1 000 000 комбинаций ключа. Замок оснащен закаленным крюкообразным ригелем, выход которого составляет 20 мм. Запирание осуществляется поворотом ключа на 360°. Ключ запатентованной конструкции может быть вынут только при полностью выдвинутом или убранном ригеле.  
Исполнение: Fe/ZL.  
Вариант исполнения замка с микропереключателем см. стр. Б53. Переключатель срабатывает на последней четверти оборота ключа сувальдного механизма в направлении запирания.  
Шаблон врезки соответствует шаблону врезки **ABLOY® 428**.

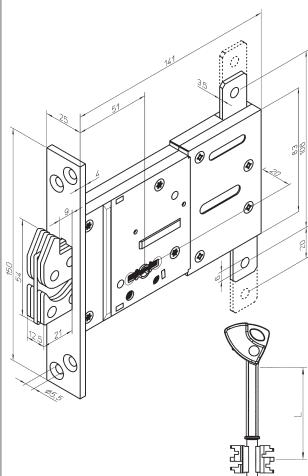


Замок для деревянных и металлических дверей.

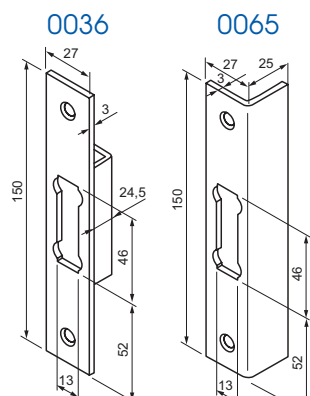
**ABLOY® SL905MP**

класс 4

Замок многоточечного закрытия повышенной надежности (соответствует 7 классу взломостойкости по европейскому стандарту EN 12209) с более чем 1 000 000 комбинаций ключа. Замок оснащен закаленным крюкообразным ригелем, выход которого составляет 20 мм. Запирание осуществляется поворотом ключа на 360°. Ключ запатентованной конструкции может быть вынут только при полностью выдвинутом или убранном ригеле. Перемещение крюкообразного ригеля передвигает дополнительные запирающие тяги (тяги не входят в комплект поставки).  
Исполнение: Fe/ZL.  
Вариант исполнения замка с микропереключателем см. стр. Б53.



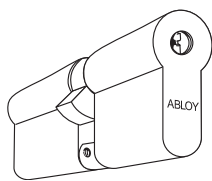
ЗАПОРНАЯ ПЛАНКА



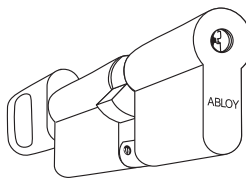
0036 Без фальца  
0065 С фальцем  
Возможно также использование LP763.

ЦИЛИНДР

CY332



CY333



\*Любой цилиндр стандарта Europrofile (DIN).

РУЧКА, НАКЛАДКА



118 LK  
стр. E7

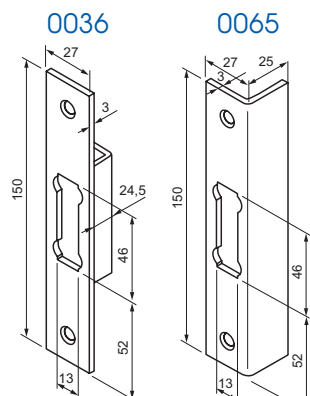


LH002 PZ



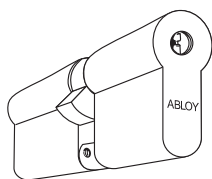
LH004 PZ

\* Возможно также использование любой ручки-скобы (см. раздел «Скобяные изделия»).

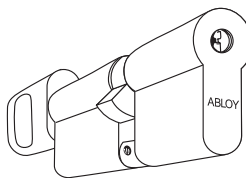


0036 Без фальца  
0065 С фальцем  
Возможно также использование LP763.

CY332



CY333



\*Любой цилиндр стандарта Europrofile (DIN).



118 LK  
стр. E7

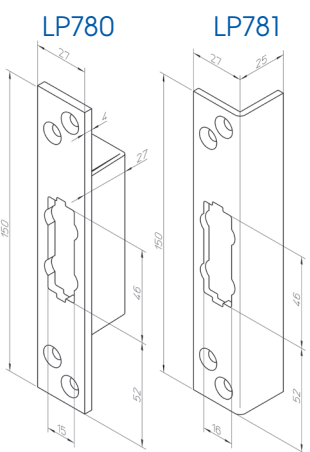


LH002 PZ



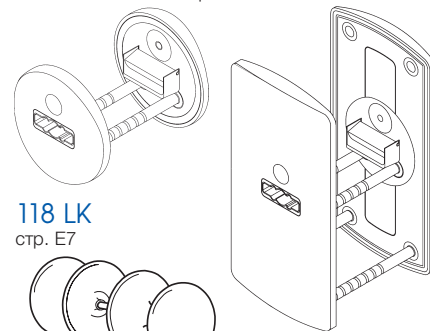
LH004 PZ

\* Возможно также использование любой ручки-скобы (см. раздел «Скобяные изделия»).



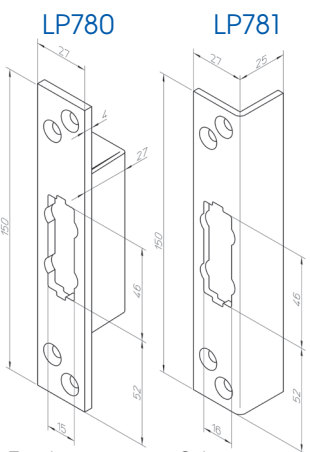
LP780 Без фальца  
LP781 С фальцем

щиток LH965 и накладка 962  
стр. Б60



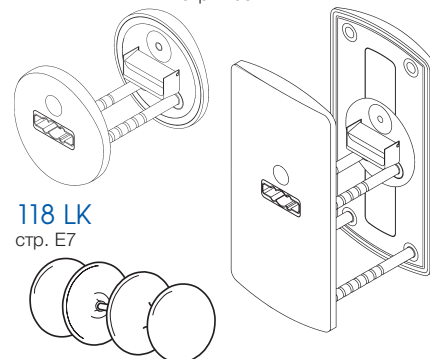
118 LK  
стр. E7

\* Возможно также использование других ручек-скоб (см. раздел «Скобяные изделия»).



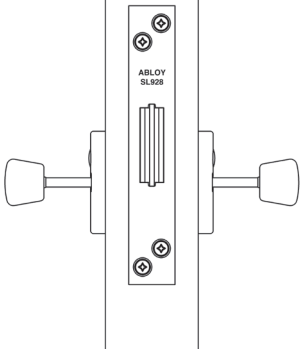
LP780 Без фальца  
LP781 С фальцем

щиток LH965 и накладка 962  
стр. Б60



118 LK  
стр. E7

\* Возможно также использование других ручек-скоб (см. раздел «Скобяные изделия»).



Замок для деревянных и металлических дверей.

### ABLOY® SL928

класс 4

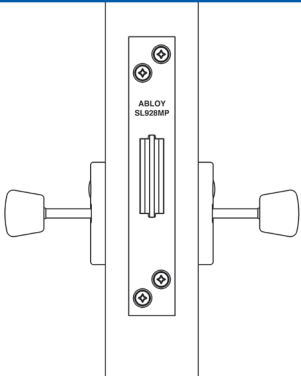
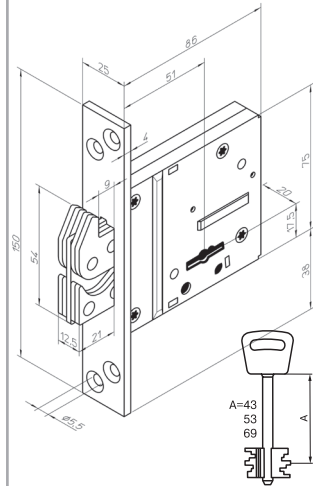
Замок повышенной надежности (соответствует 7 классу взломостойкости по европейскому стандарту EN 12209) с более чем 100 000 комбинаций ключа.

Замок оснащен закаленным крюкообразным ригелем, выход которого составляет 20 мм. Запирание осуществляется поворотом ключа на 360°. Ключ может быть вынут только при полностью выдвинутом или убранном ригеле.

Исполнение: Fe/ZL.

Вариант исполнения замка с микропереключателем см. стр. Б53. Переключатель срабатывает на последней четверти оборота ключа сувальдного механизма в направлении запирания.

Шаблон врезки соответствует шаблону врезки **ABLOY® 428**.



Замок для деревянных и металлических дверей.

### ABLOY® SL928MP

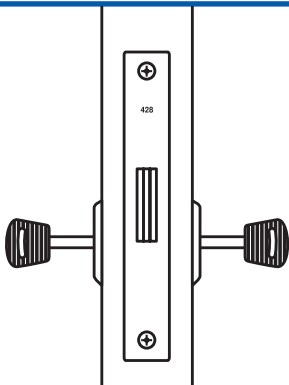
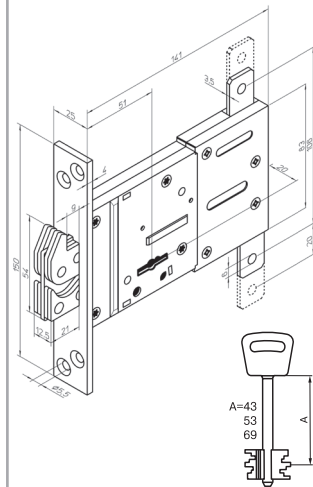
класс 4

Замок многоточечного закрытия повышенной надежности (соответствует 5 классу взломостойкости по европейскому стандарту EN 12209) с более чем 100 000 комбинаций ключа.

Замок оснащен закаленным крюкообразным ригелем, выход которого составляет 20 мм. Запирание осуществляется поворотом ключа на 360°. Ключ может быть вынут только при полностью выдвинутом или убранном ригеле. Перемещение крюкообразного ригеля передвигает дополнительные запирающие тяги (не входят в комплект поставки).

Исполнение: Fe/ZL.

Вариант исполнения замка с микропереключателем см. стр. Б53.



Замок для деревянных и металлических дверей.

### ABLOY® 428

класс 4

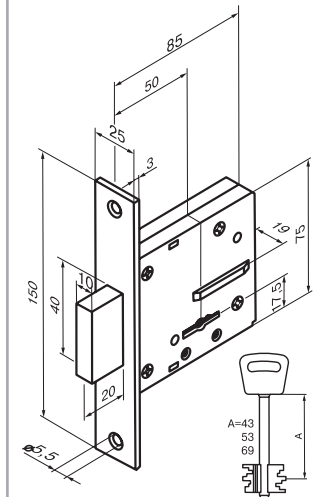
Замок повышенной надежности (соответствует 4 классу взломостойкости по европейскому стандарту EN12209) с более чем 100 000 комбинациями ключа.

Ключ может быть вынут только при полностью выдвинутом или убранном ригеле. Выход ригеля составляет 20 мм. Замок может быть изготовлен под один ключ с замком 2928. 428X – версия замка с микропереключателем.

Переключатель срабатывает при последнем обороте ключа в сторону запирания.

Исполнение: Fe/ZL.

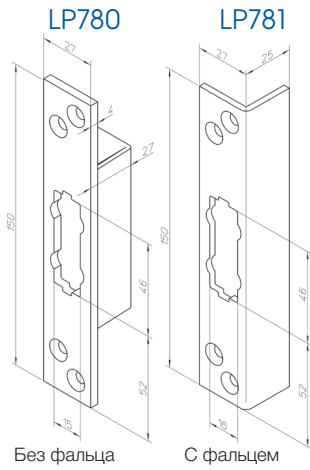
Вариант исполнения замка с микропереключателем см. стр. Б53.



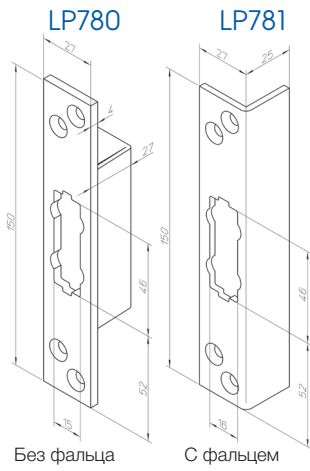
ЗАПОРНАЯ ПЛАНКА

ЦИЛИНДР

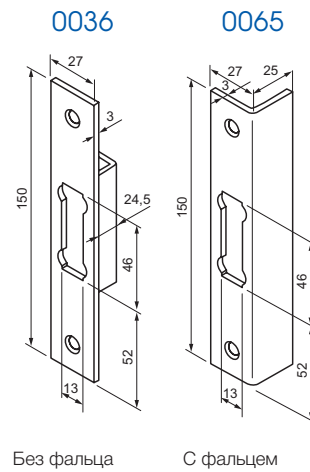
РУЧКА, НАКЛАДКА



\* Возможно также использование других ручек-скоб (см. раздел «Скобяные изделия»).



\* Возможно также использование других ручек-скоб (см. раздел «Скобяные изделия»).



\* Возможно также использование других ручек-скоб (см. раздел «Скобяные изделия»).

**ПРЕИМУЩЕСТВА**

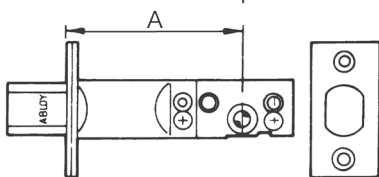
- Поверхностно-закаленный корпус цилиндра
- Цилиндры **ABLOY® U, N, T**
- Стальные 6 мм крепежные винты
- Защищенный ригель из закаленной стали (длина – 50 мм; выход – 25,4 мм; боковое усилие – 2 т)
- Усиленная стальная запорная планка
- Возможность использования поворотной кнопки с блокировкой с помощью ключа

**ОБРАБОТКА**

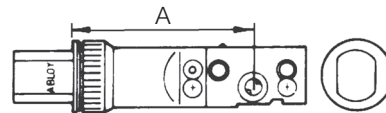
- Хромирование (US26/625)
- Матовое хромирование (US26D/626)
- Полированная латунь (US3/605)
- Матовая латунь (US4/606)

**ПОСТАВКА**

- Стандартная поставка для дверей толщиной 44,5 мм, для других размеров – указать толщину при заказе.



LC801, A = 60 или 70 мм (регулируется).



LC802, A = 60 или 70 мм (регулируется).

**ABLOY® ME151** (с LC801)



**ABLOY® ME152** (с LC802)



Замок с двухсторонним цилиндром CY411 U, N, T. Ригель управляется ключом с обеих сторон.

**ABLOY® ME153** (с LC801)



**ABLOY® ME154** (с LC802)



Замок с цилиндром CY412 U, N, T (ключ + поворотная кнопка). Ригель управляется ключом с наружной стороны и поворотной кнопкой цилиндра с внутренней стороны.

**ABLOY® ME155** (с LC801)



**ABLOY® ME156** (с LC802)



Замок с цилиндром CY413 U, N, T. Ригель управляется ключом с наружной и поворотной кнопкой цилиндра с внутренней стороны. Дополнительную надежность обеспечивает поворотная кнопка, которая может быть заблокирована с помощью ключа.

Некоторые замки **ABLOY®** могут быть оборудованы микропереключателем (модели с буквой «X» в коде продукции).

В замках различных моделей состояние микропереключателя изменяется в соответствии со следующим:

**4190X, 4193X, 4195X, LC190X, LC193X, LC194X, LC195X** – микропереключатель изменяет свое состояние, когда ригель переводится из «дневной позиции», т.е. при выходе ригеля более чем на 15 мм. Рекомендуется использовать запорную планку 4692 или 4693.

**4181X** – микропереключатель изменяет свое состояние при выходе ригеля на 14 мм и более.

**Внимание!** Ключ может быть вынут только при полностью выдвинутом или убранном ригеле.

**LC306X** (при расстоянии до центра цилиндра 35 мм) – микропереключатель изменяет состояние при выходе крюкообразного ригеля на 5 мм и более. Для замков с другим расстоянием до центра цилиндра, выход ригеля увеличивается на соответствующую величину.

**LC102X** – микропереключатель изменяет состояние при полном выходе ригеля из замка (21 мм).

**LC 120–121–123–125X** – микропереключатель изменяет состояние при выходе ригеля более чем на 14 мм.

**LC 130–131–132X** – микропереключатель изменяет состояние при полном выходе ригеля из замка.

**LC 200X** – микропереключатель изменяет состояние при полном выходе ригеля из замка.

**LC 210X, LC 211X** – при закрытии двери микропереключатель изменяет состояние, когда механизм цилиндра начинает поворачиваться. При открывании двери, микропереключатель изменяет состояние только при полном выходе ригеля из замка.

**LC 300–301–302–305X** – микропереключатель изменяет состояние при выходе ригеля более чем на 9 мм.

**LC 306–307X** – микропереключатель изменяет состояние при выходе ригеля более чем на 5 мм.

**SL905X и SL905MPX** – микропереключатель изменяет состояние при прохождении ключом последней четверти поворота в направлении запираения.

**Внимание!** Ключ может быть вынут только при полностью выдвинутом или убранном ригеле.

**SL928X и SL928MPX** – микропереключатель изменяет состояние при прохождении ключом последней четверти поворота в направлении запираения.

**Внимание!** Ключ может быть вынут только при полностью выдвинутом или убранном ригеле.

На замки с микропереключателем должно быть подано питание с соблюдением перечисленных ниже требований:

|                         |                       |
|-------------------------|-----------------------|
| Максимальный ток        | 1А                    |
| Максимальное напряжение | 40 В переменного тока |
|                         | 60 В постоянного тока |
| Максимальная мощность   | 24 Вт                 |

Замки с микропереключателем могут использоваться в системах охранной сигнализации.

**Внимание!** Замки с микропереключателем не комплектуются запорной планкой. При необходимости использования ригелей для замков моделей 4190X, 4193X, 4195X, LC102X, LC190X, LC193X, LC194X или LC195X, оборудованных микропереключателем, рекомендуется использование планок типа 4692 или 4693.

# НАКЛАДНЫЕ ЗАМКИ ABLOY®



## КОРПУС ЗАМКА

### ABLOY® RI010 (комплект с цилиндром)



Накладной замок для входных дверей с автоматическим запирающим устройством.

## ОПИСАНИЕ

Накладной замок с автоматическим запирающим устройством. Подходит для использования в качестве дополнительного замка например, для дверей квартир, складских помещений и т.д.

Ригель защелкивается автоматически при закрытии двери. Выход ригеля составляет 20 мм. Ригель может быть зафиксирован в корпусе замка путем его вдавливания внутрь корпуса. Разблокировка ригеля осуществляется путем еще более глубокого вдавливания и одновременного поворота поворотной кнопки цилиндра.

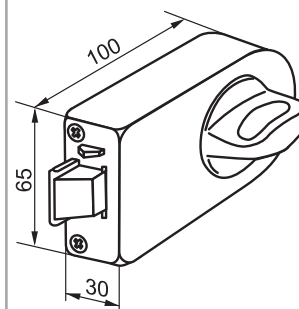
Материал изготовления: корпус, ригель, запорная планка и гнездо ригеля – сталь.

Обработка: корпус и гнездо ригеля – окраска в черный цвет.

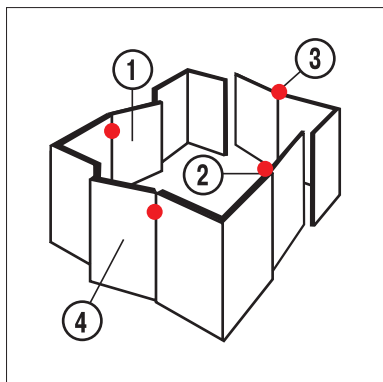
**ABLOY® RI213** – корпус замка для противопожарных дверей (макс. 60 мин.) с вылетом ригеля 14 мм.

## РАЗМЕРЫ

### ABLOY® RI211 (корпус замка)







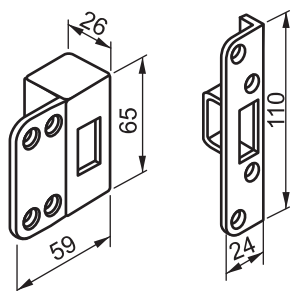
**ПРИ ЗАКАЗЕ УКАЖИТЕ, ПОЖАЛУЙСТА, СЛЕДУЮЩЕЕ:**

- тип замка
- количество
- обработку
- запорную планку
- направление открывания двери (см. рисунок)
- тип двери (с фальцем / без фальца)

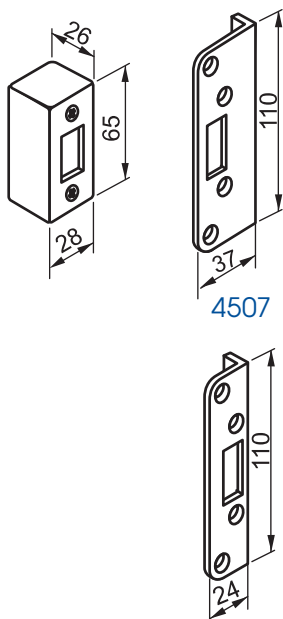
| Замок в комплекте | RI010C          | RI010U           | RI010N, T              |
|-------------------|-----------------|------------------|------------------------|
| Корпус замка      | RI211           | RI211            | RI211                  |
| Цилиндр           | 5190C<br>CY054C | CY053U<br>CY054U | CY053N, T<br>CY054N, T |

**ЗАПОРНАЯ ПЛАНКА**

RI410 (4523) RI401 (4501)

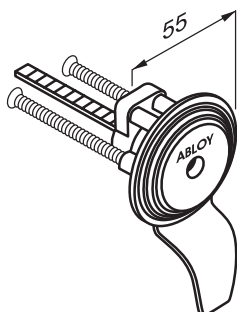


RI411 (4524) RI402 (4506)

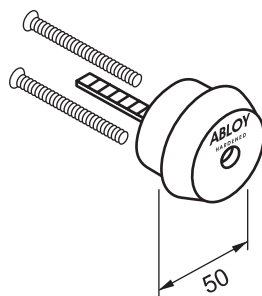


Дверь, открываемая внутрь (1,2) Дверь, открываемая наружу (3,4)

**ЦИЛИНДР**

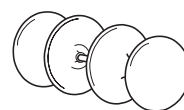


CY054, (5176)

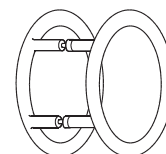


Материал изготовления:  
 CY053, 5190 – латунь  
 CY054 (5176) – закаленная сталь.  
 Обработка:  
 - хромирование (К)  
 - покрытие латунью (М)  
 - матовое хромирование (Н).

**РУЧКА**



118 LK  
стр. E7



ИНОКСИ  
292-25/210  
стр. E8



ПРЕСТО  
137/250 LK  
стр. E7

\* Возможно также использование любой ручки-скобы (см. стр. E7-E8)

**ABLOY® 2050**

Установочная коробка **ABLOY® 2050** для накладного монтажа специально разработана для использования в стеклянных дверях, а также в дверных конструкциях, в которых обычная врезная установка невозможна.

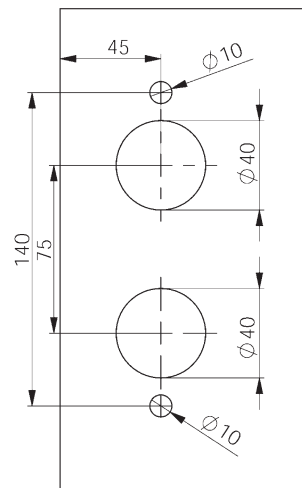
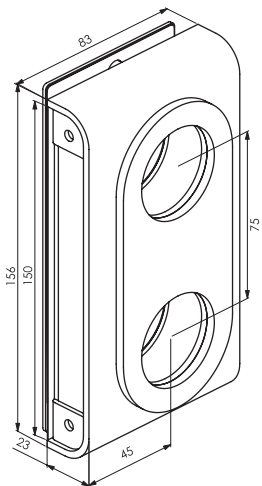
Данная коробка подходит для установки любых врезных замков **ABLOY®** для внутренних дверей (например, **ABLOY® 2011**, **ABLOY® 2014** или **ABLOY® 4260**), соответствующих стандарту врезки SFS 5210.

Комплект поставки включает в себя установочную коробку, состоящую из двух частей, пленки для защиты стекла, опорную пластину и крепежные детали.

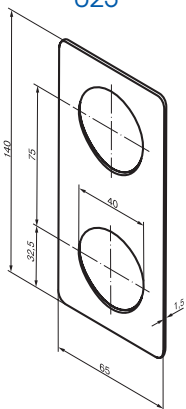
Запорная планка для деревянной дверной коробки: 0045, 0055, 0068, 0068В.

Запорная планка для двупольной стеклянной двери или стеклянной перегородки: 0050.

Обработка: Fe/Mme, Fe/Har, Fe/Cr.

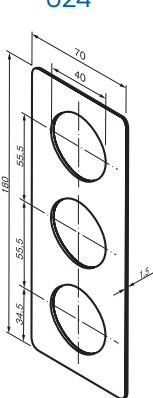


**023**



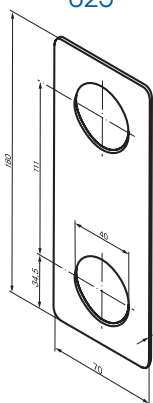
Накладка реставрационная Ms/CR, Ms/Hala

**024**



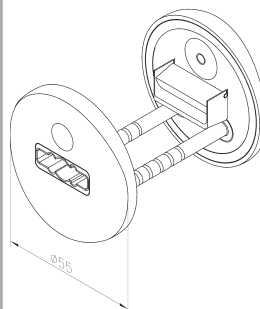
Накладка реставрационная Ms/CR, Ms/Hala

**025**



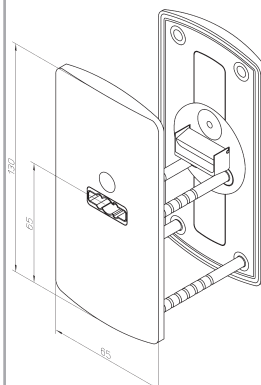
Накладка реставрационная Ms/CR, Ms/Hala

**LH965**



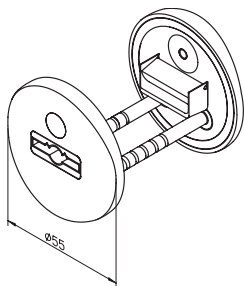
Накладка для замков SL905, SL905MP Ms/CR

**962**



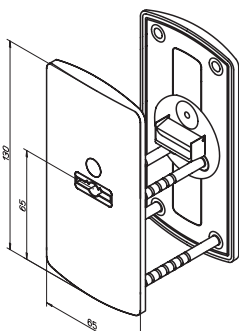
Накладка для замков SL905 Ms/CR

**LH968**



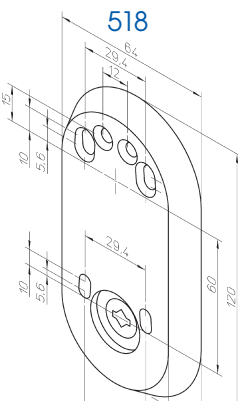
Накладка для замков 428, SL928, SL928MP Ms/CR

**964**



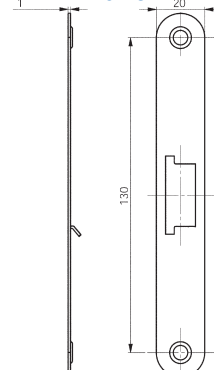
Накладка для замков 428, SL928, SL928MP Ms/CR

**518**



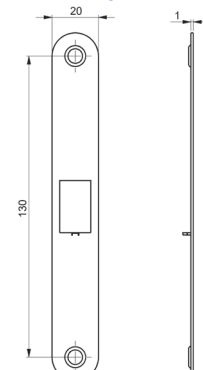
Переходное устройство накладного монтажа для комбинирования разных типов ключей или цилиндров.

**7640**



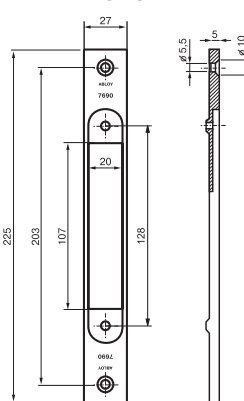
Декоративная передняя планка для замков 2024/2025 Ms/CR, Ms/Hcr, Ms/Hala, Ms/Kila, RST

**7641**



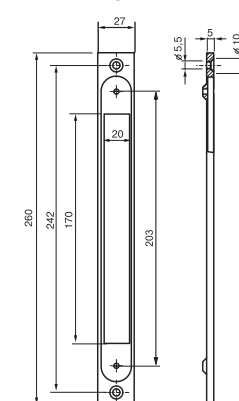
Декоративная передняя планка для замка 2040 Ms/CR, Ms/Hcr, Ms/Hala, Ms/Kila, RST

**7690**



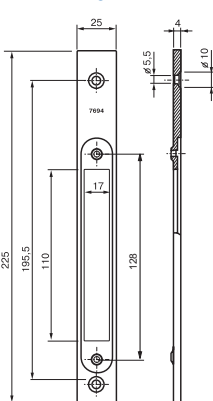
Ремонтная торцевая накладка CR

**7691**



Ремонтная торцевая накладка CR

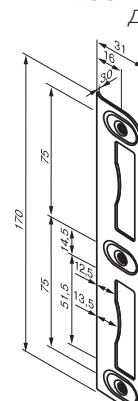
**7694**



Торцевая накладка CR

**0029**

Двери 40 мм без фальца



Запорная планка для внутренних дверей

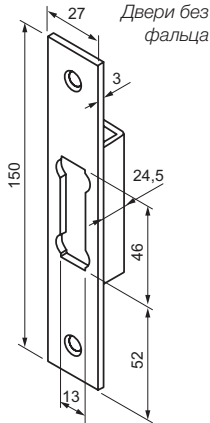
**0034; 0034/12**

Двери без фальца



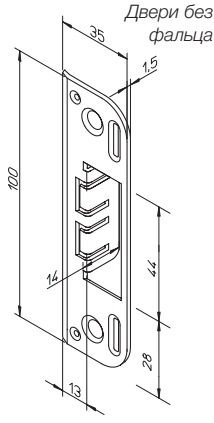
0034 - 14.5  
0034/12 - 12  
Запорная планка для внутренних дверей

0036



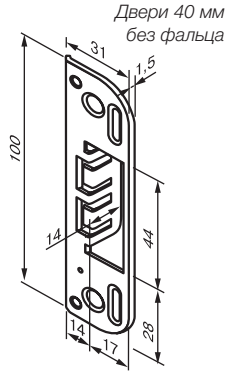
Запорная планка для замков 4232, 428

0043



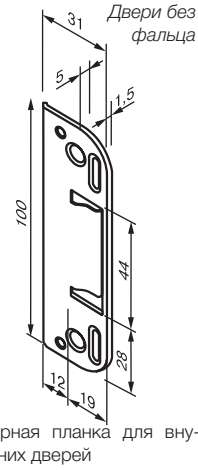
Запорная планка для замков 4570, 9456

0045



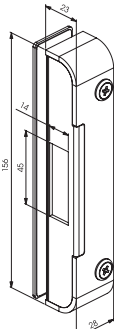
Запорная планка для внутренних дверей

0046



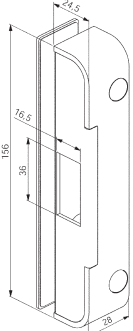
Запорная планка для внутренних дверей

0050



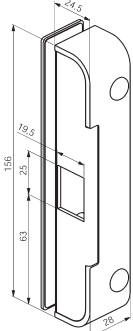
Запорная планка накладного монтажа для внутренних стеклянных или тонких дверей; для монтажа с установочной коробкой 2050. Ms/CR, Ms/HA

0051



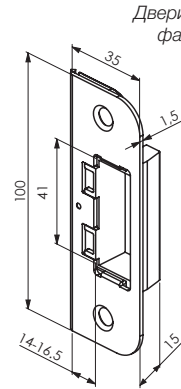
Запорная планка накладного монтажа для внутренних стеклянных или тонких дверей; для монтажа с установочной коробкой 2051. Ms/CR, Ms/HA

0052 (правая и левая)



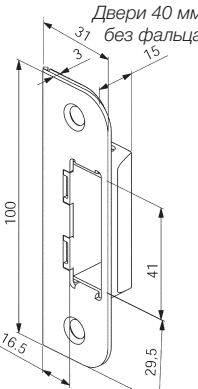
Запорная планка накладного монтажа для внутренних стеклянных или тонких дверей; для монтажа с установочной коробкой 2051. Ms/CR, Ms/HA

0053



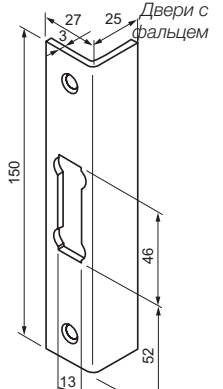
Запорная планка для замков 4570, 9456

0055



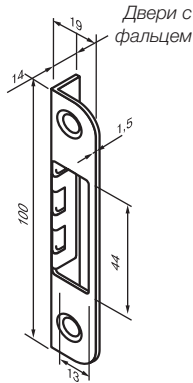
Запорная планка для внутренних дверей Ms/KI, Rt

0065



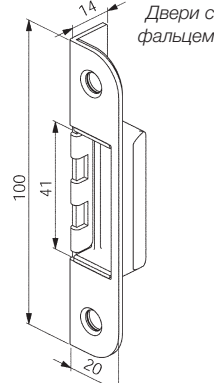
Запорная планка для замков 4232, 428

0068



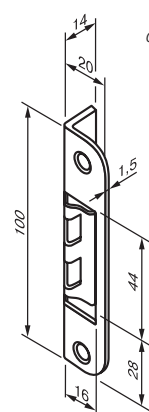
Запорная планка для внутренних дверей

0068B



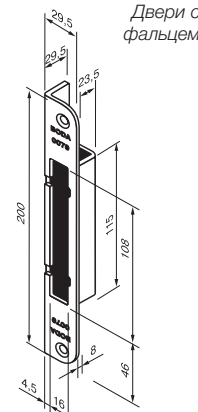
Запорная планка для внутренних дверей со специальным боксом для отверстия под ригель

0078



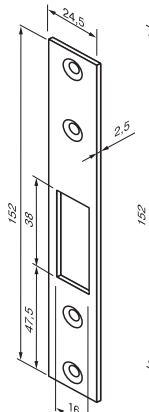
Запорная планка для внутренних дверей

0079



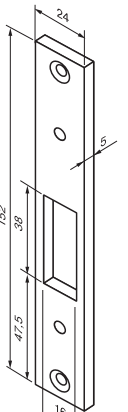
Запорная планка для наружных дверей.

4613

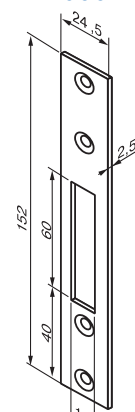


Запорная планка для профильных дверей

4614

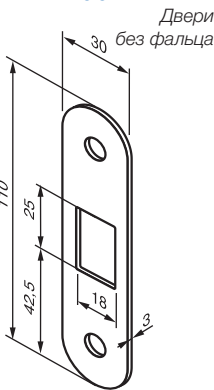


4655



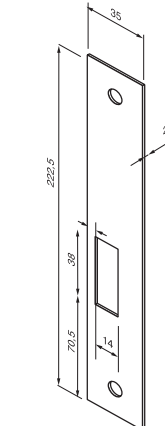
Запорная планка для профильных дверей

4662



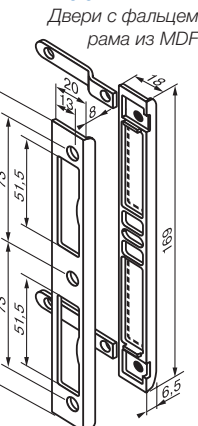
Запорная планка для внутренних дверей

4666



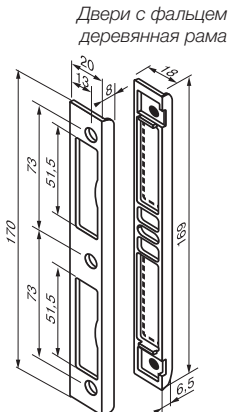
Запорная планка для профильных дверей

4667



Запорная планка для внутренних дверей

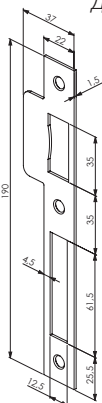
4669



Запорная планка для внутренних дверей

4673

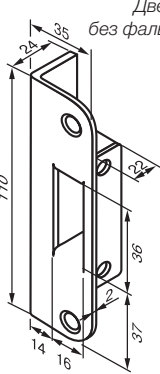
Двери без фальца



Запорная планка для замков SL905

4690

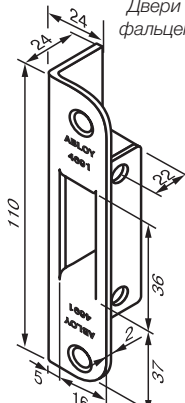
Двери без фальца



Запорная планка для внутренних дверей

4691

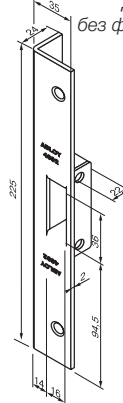
Двери с фальцем



Запорная планка для внутренних дверей

4692

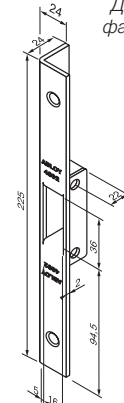
Двери без фальца



Запорная планка для наружных дверей

4693

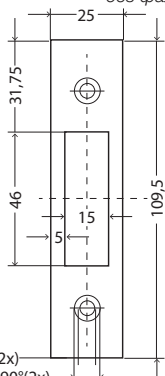
Двери с фальцем



Запорная планка для наружных дверей

P636

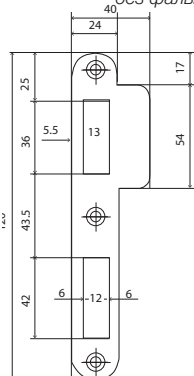
Двери без фальца



Запорная планка для замков серии XXXXX

P6602

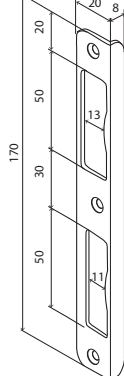
Двери без фальца



Запорная планка для замков серии 6602

HP7000

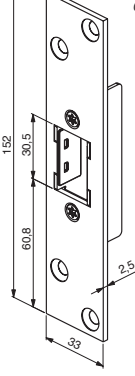
Двери с фальцем



Запорная планка для замков серии XXXXX

LP702

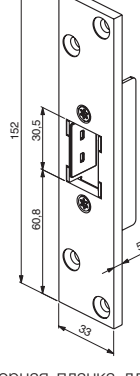
Двери без фальца



Запорная планка для 4272, LC131, LC301, LC302, LC303, LC305, LC306

LP703

Двери без фальца



Запорная планка для 4272, LC131, LC301, LC302, LC303, LC305, LC306

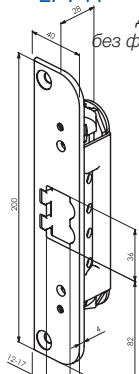
LP707



Запорная планка для профильных дверей

LP711

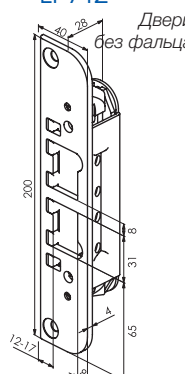
Двери без фальца



Запорная планка для наружных дверей, подходит для замков 4190, 4180, LC 100, LC 204

LP712

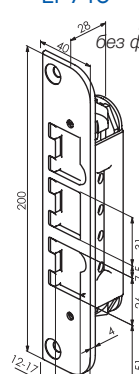
Двери без фальца



Запорная планка для наружных дверей, подходит для замков серии LC 200

LP713

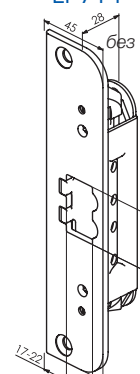
Двери без фальца



Запорная планка для наружных дверей, подходит для замков Assa

LP714

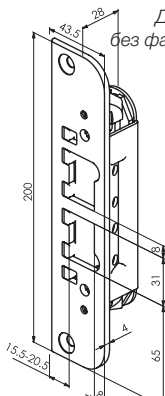
Двери без фальца



Запорная планка для наружных дверей, подходит для замков 4190, 4180, LC 100, LC 204

LP717

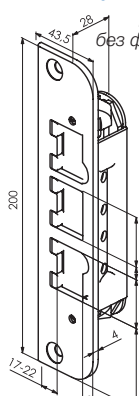
Двери без фальца



Запорная планка для наружных дверей, подходит для замков серии LC 200

LP718

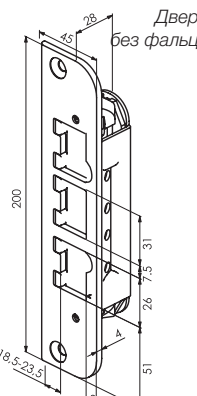
Двери без фальца



Запорная планка для наружных дверей, подходит для замков Assa

LP719

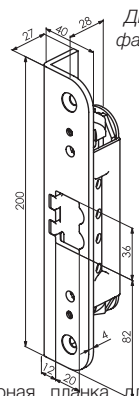
Двери без фальца



Запорная планка для наружных дверей, подходит для замков Assa

LP721

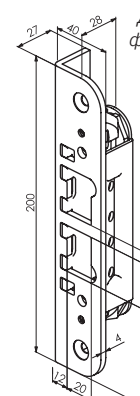
Двери с фальцем



Запорная планка для наружных дверей, подходит для замков 4190, 4180, LC 100, LC 204

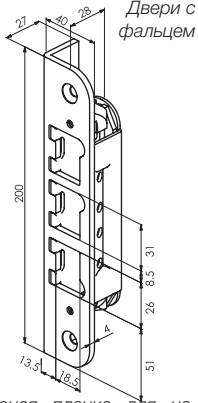
LP722

Двери с фальцем



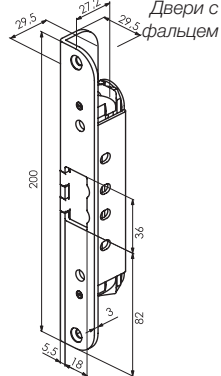
Запорная планка для наружных дверей, подходит для замков серии LC 200

**LP723**



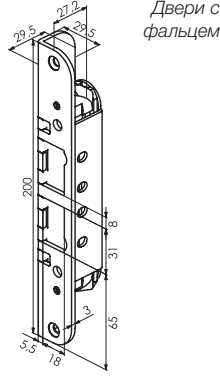
Двери с фальцем  
Запорная планка для наружных дверей, подходит для замков Assa

**LP731**



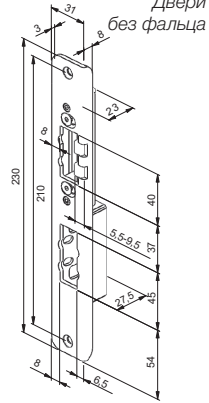
Двери с фальцем  
Запорная планка для наружных дверей, подходит для замков 4190, 4180, LC 100, LC 204

**LP732**



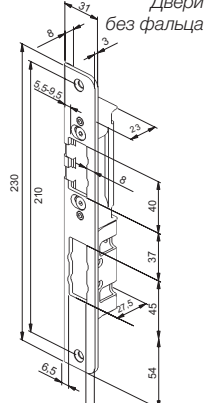
Двери с фальцем  
Запорная планка для наружных дверей, подходит для замков серии LC 200

**LP760L**



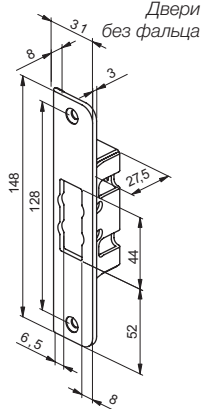
Двери без фальца  
Запорная планка для наружных дверей

**LP760R**



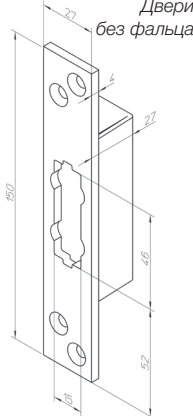
Двери без фальца  
Запорная планка для наружных дверей

**LP763**



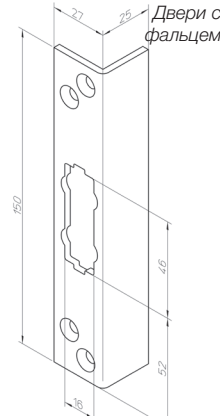
Двери без фальца  
Запорная планка для наружных дверей

**LP780**



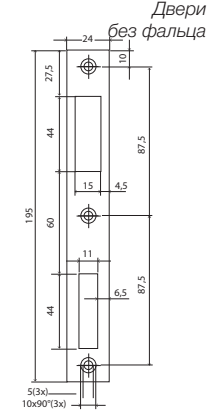
Двери без фальца  
Запорная планка для замков SL905

**LP781**

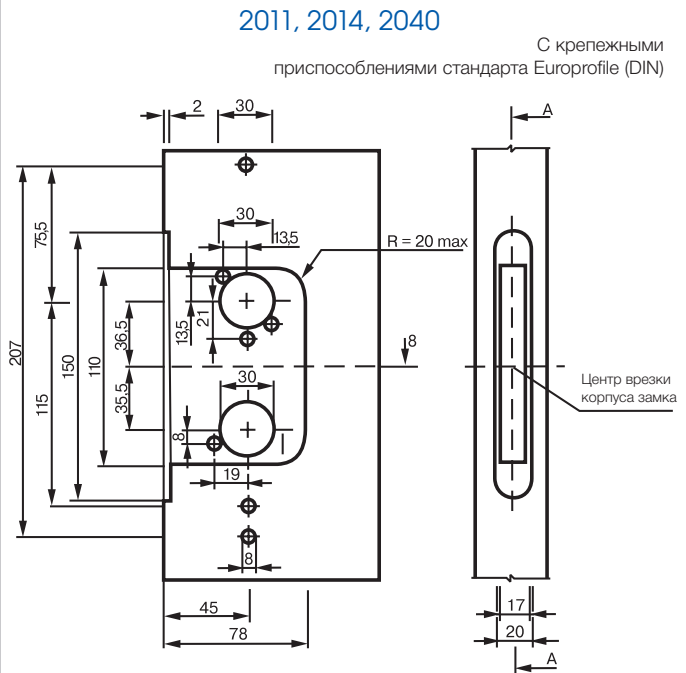
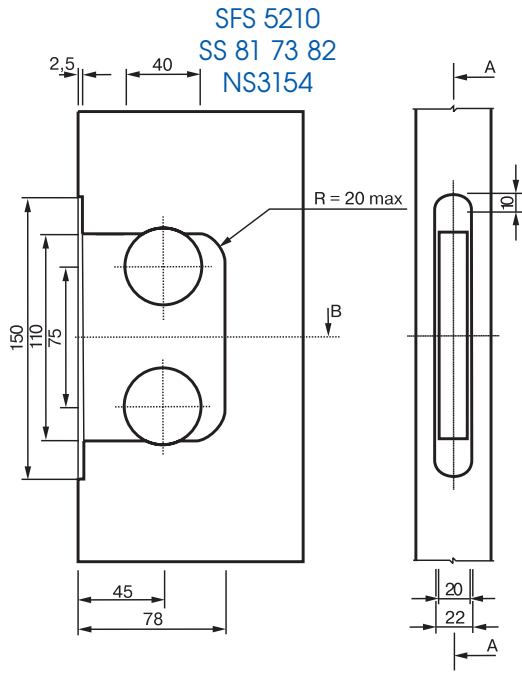


Двери с фальцем  
Запорная планка для замков SL905

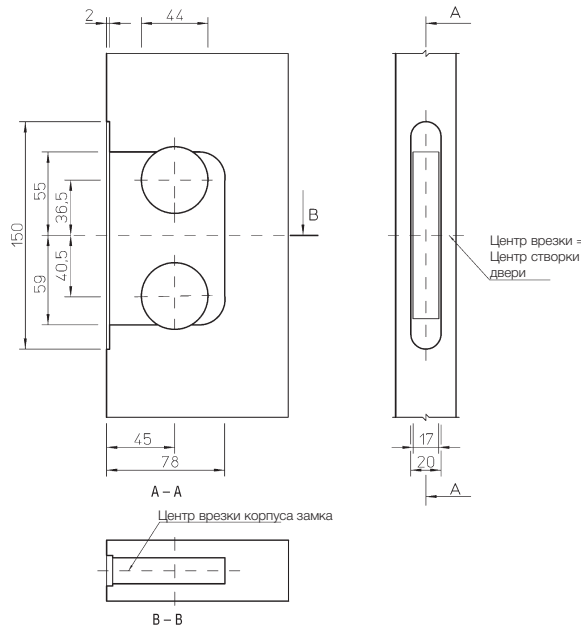
**P9600**



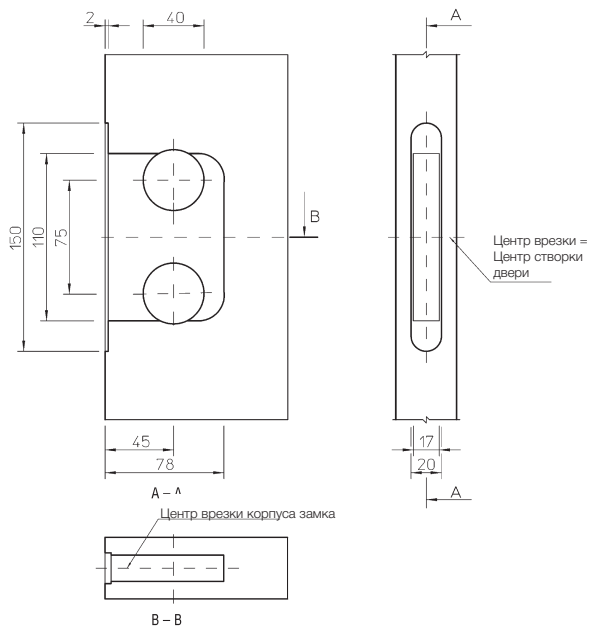
Двери без фальца  
Запорная планка для замков серии 9600



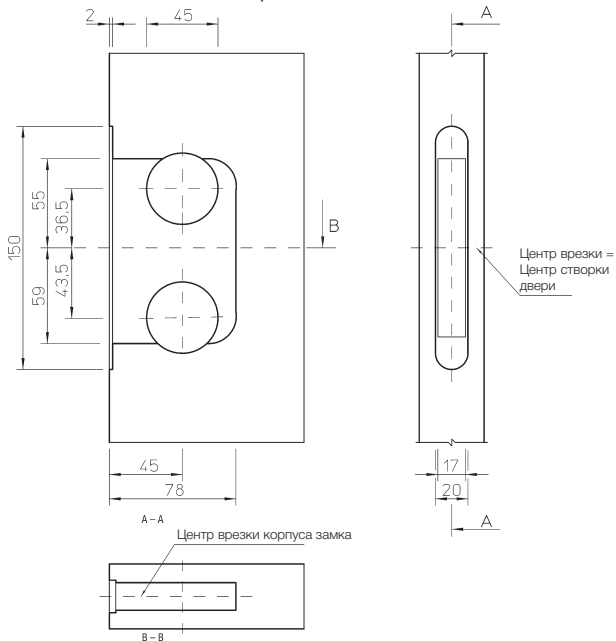
2018 с щитком 001PZV



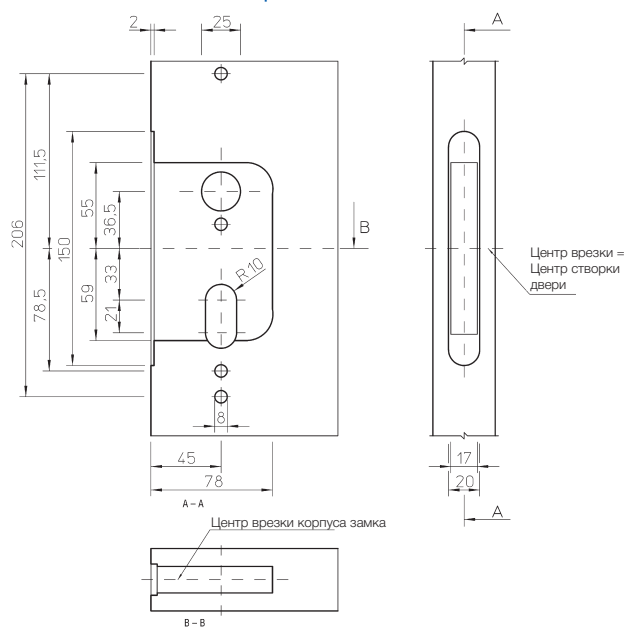
2018 со стандартным креплением



2018 со щитком 004PZ

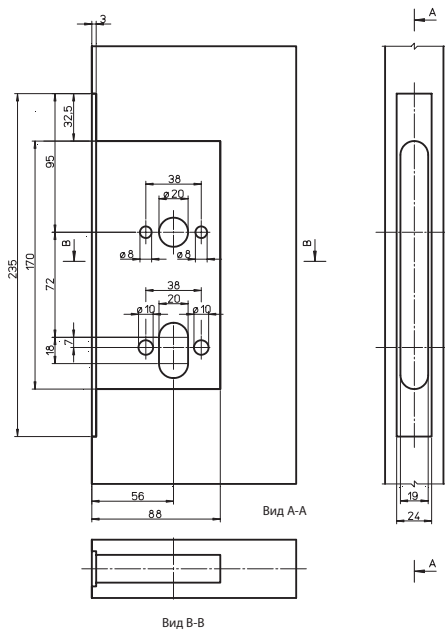


2018 со щитком 010PZ

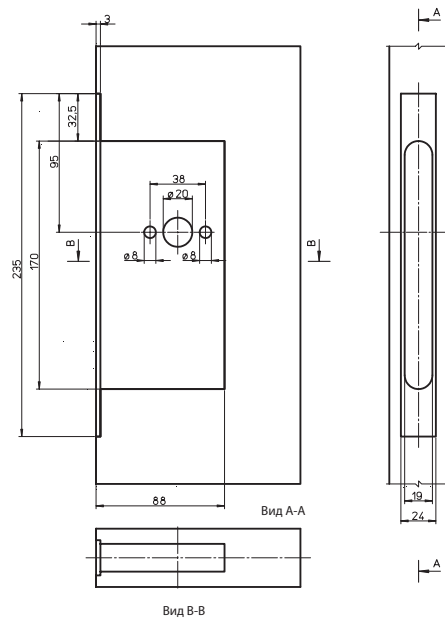


\*ВНИМАНИЕ! Размеры врезок указаны для примера. Более точная информация дана на чертеже, прилагаемом к замку.

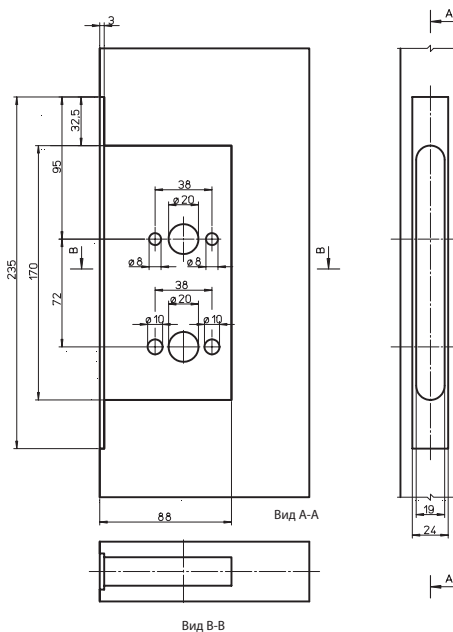
4202



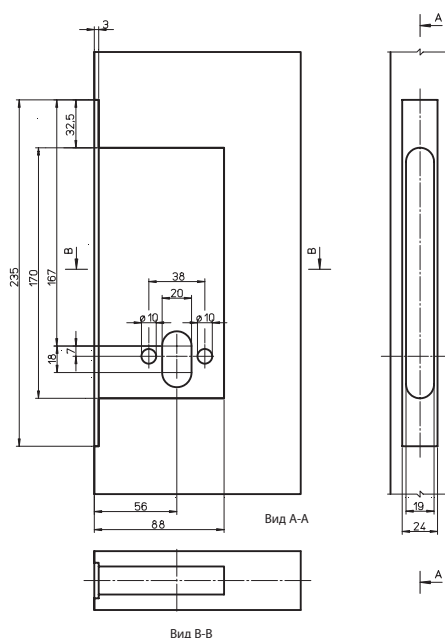
4203



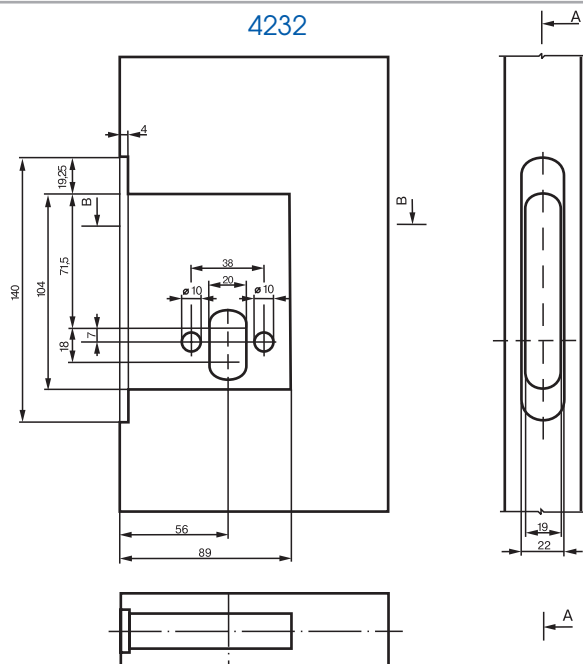
4207



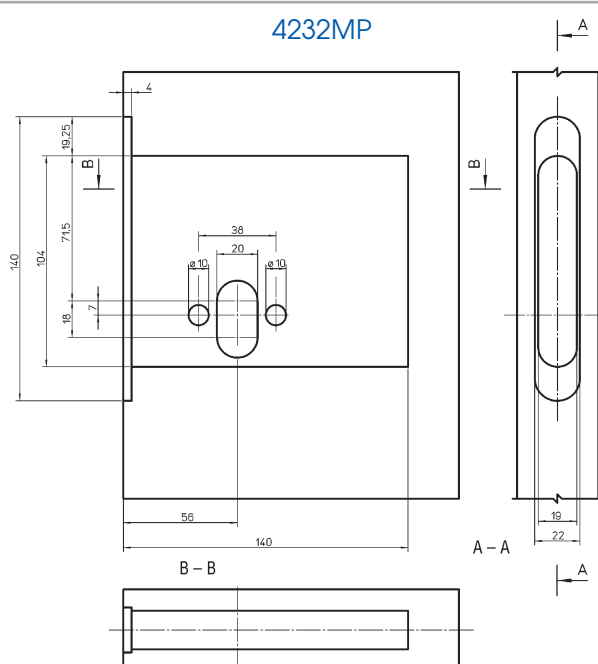
4208



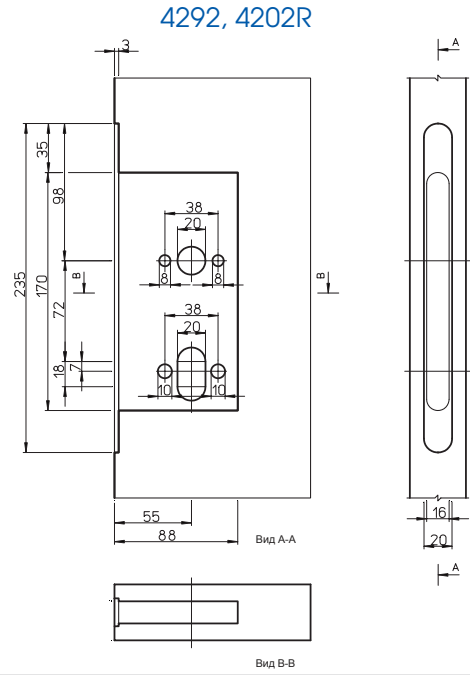
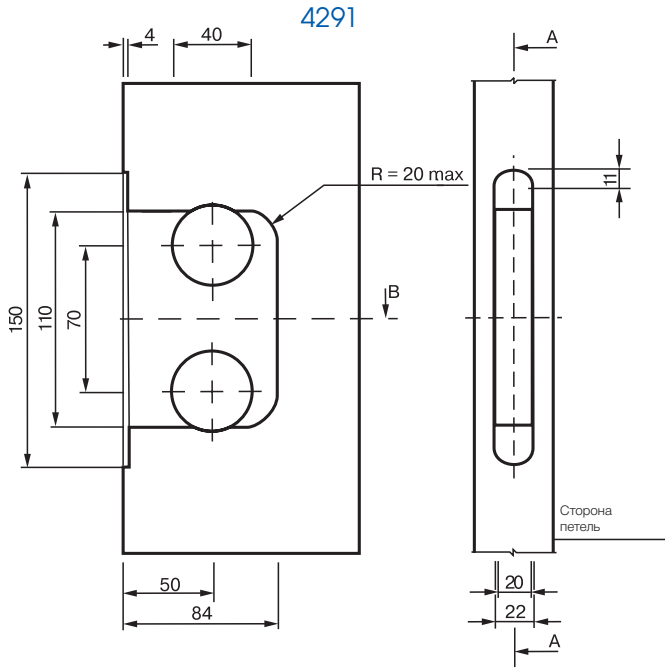
4232



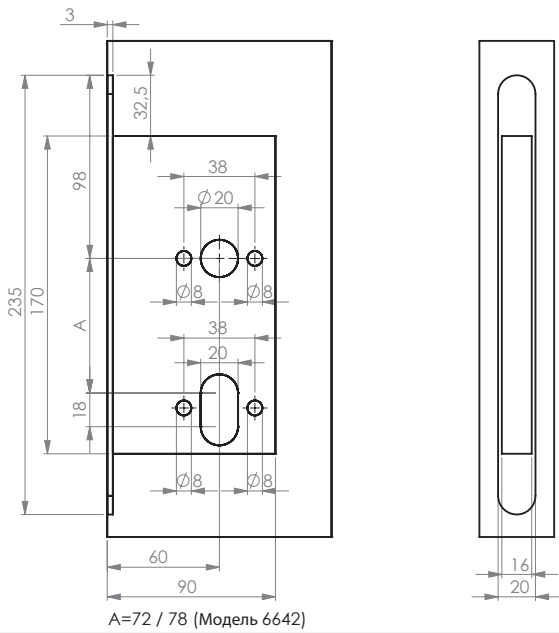
4232MP



\*ВНИМАНИЕ! Размеры врезок указаны для примера. Более точная информация дана на чертеже, прилагаемом к замку.

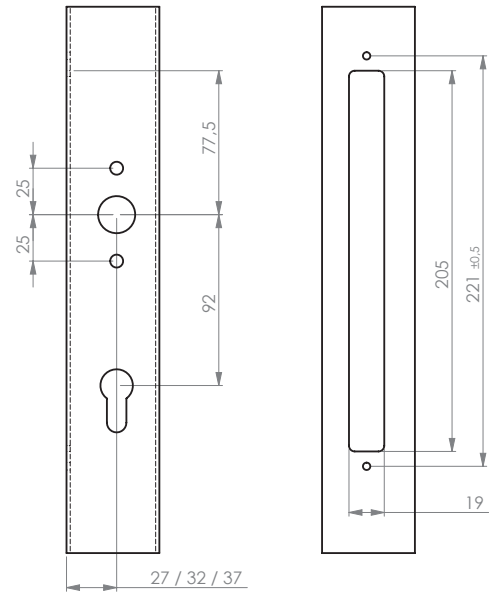


Серия 6100 и 6600

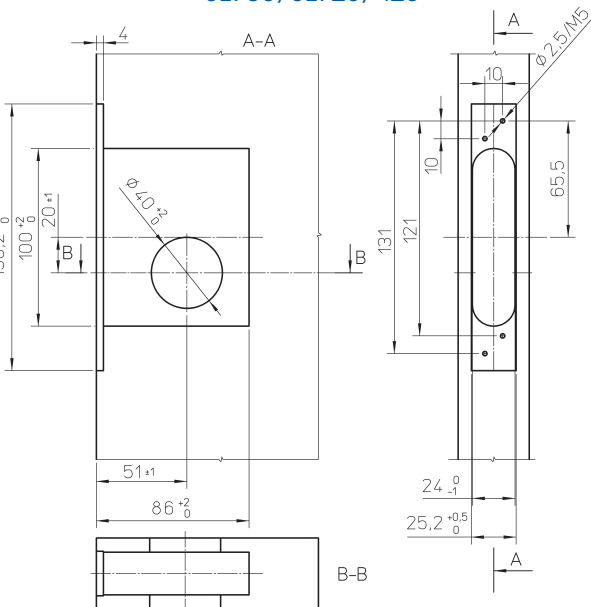


A=72 / 78 (Модель 6642)

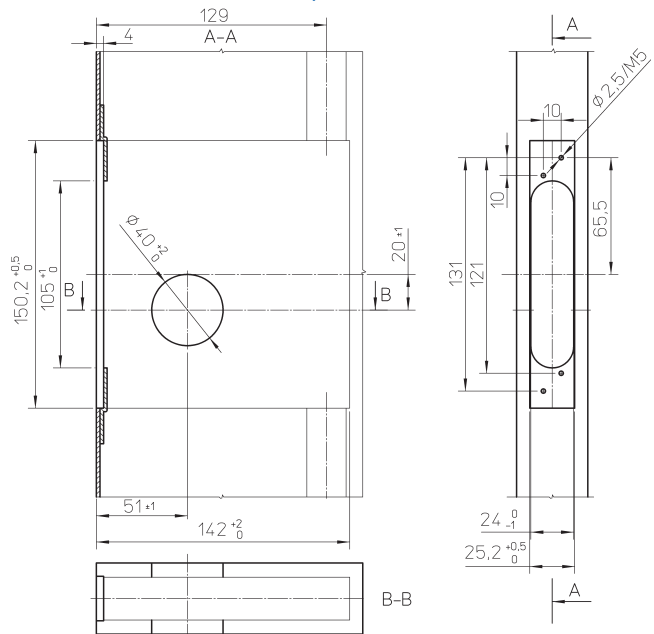
Серия 9600



SL905, SL928, 428



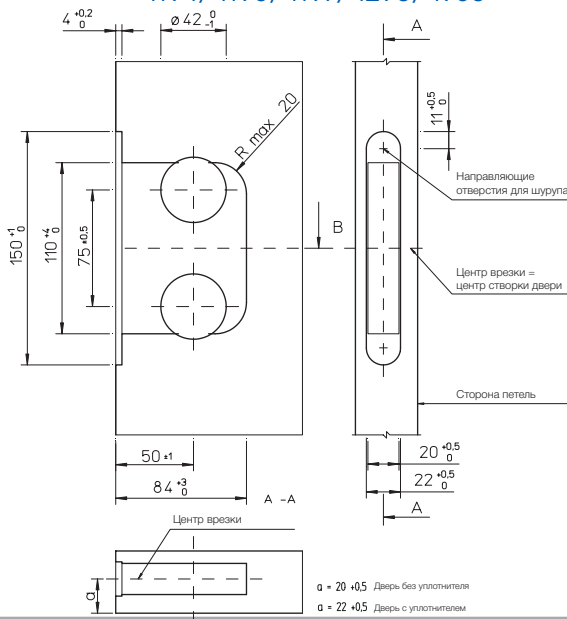
SL905MP, SL928MP



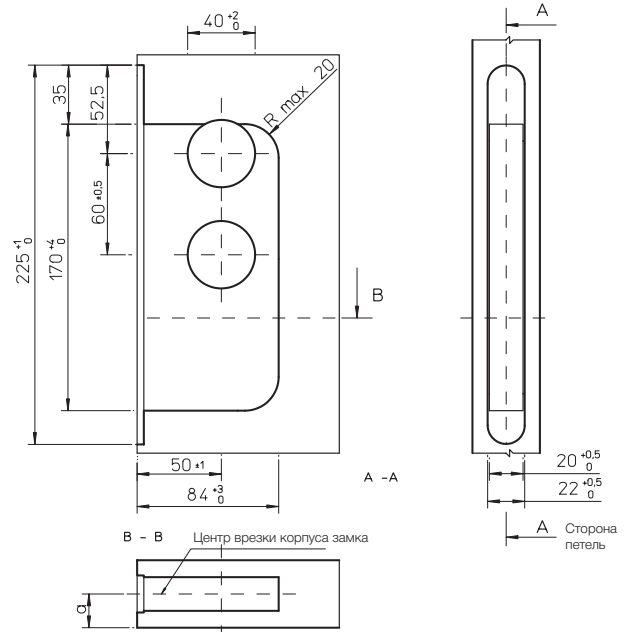
\*ВНИМАНИЕ! Размеры врезок указаны для примера. Более точная информация дана на чертеже, прилагаемом к замку.



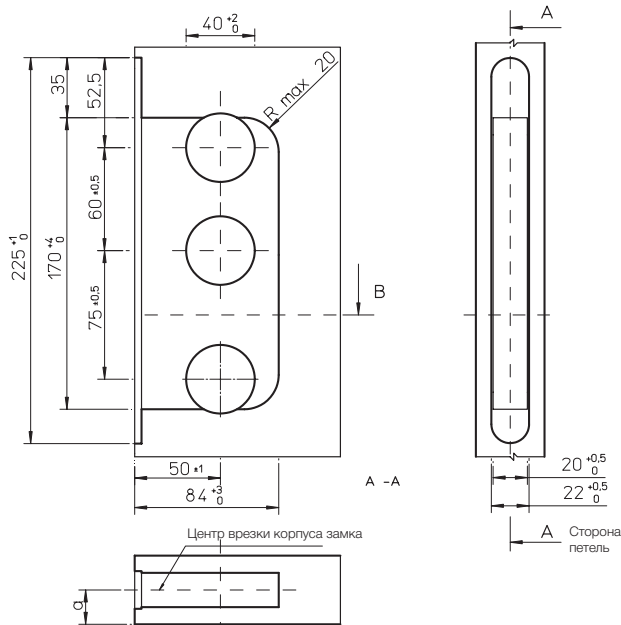
SFS 5209, LC100, 4190, 4193,  
4194, 4195, 4197, 4290, 4960



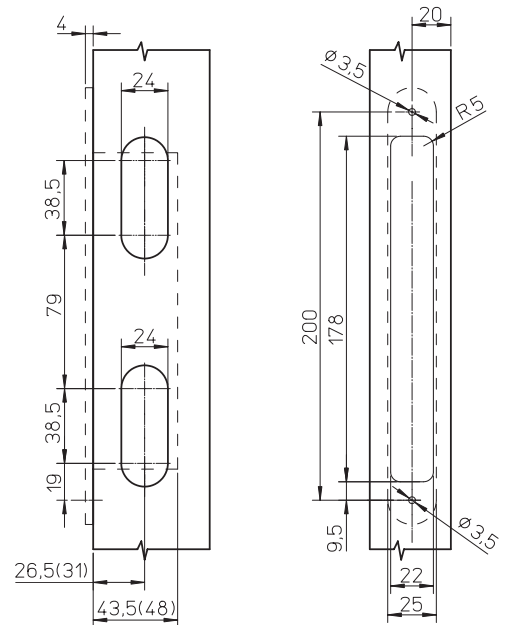
LC120, LC122, LC125, LC125T, LC127



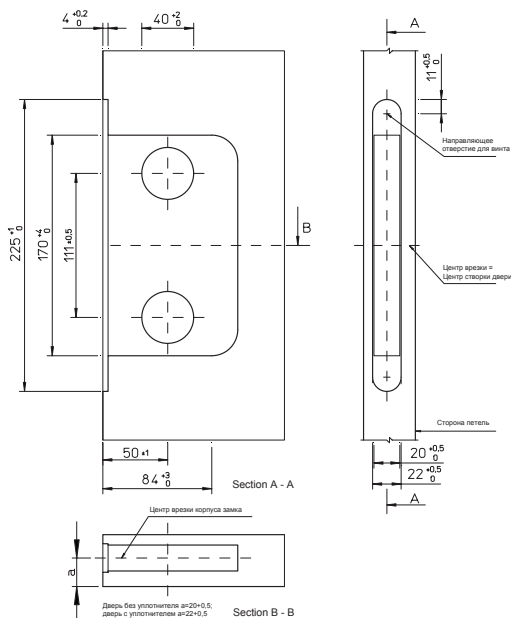
LC121, LC121T, LC123



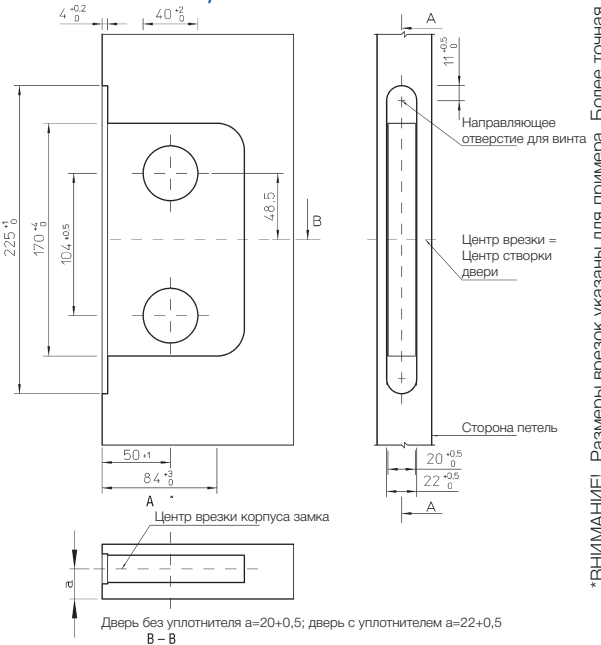
LC130, LC131, LC132



SFS 5208, SS 81 73 83 серия LC200

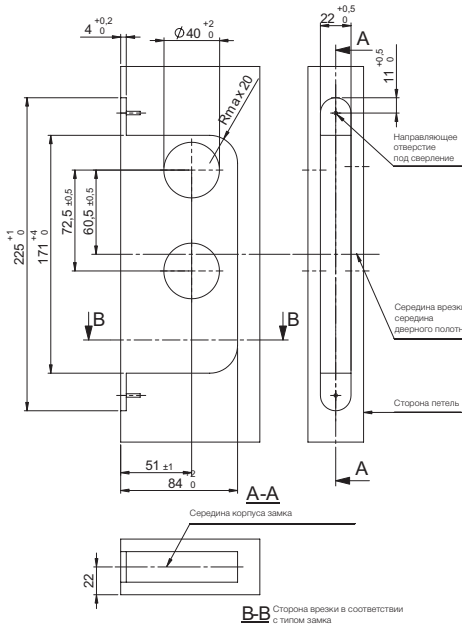


LC200 с туалетной кнопкой



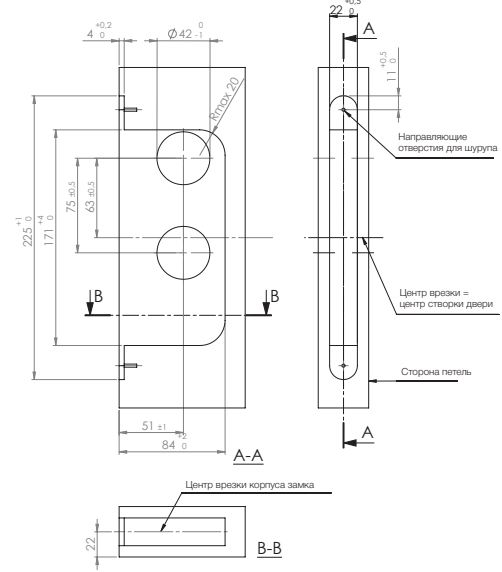
\*ВНИМАНИЕ! Размеры врезов указаны для примера. Более точная информация дана на чертеже, прилагаемом к замку.

LC291

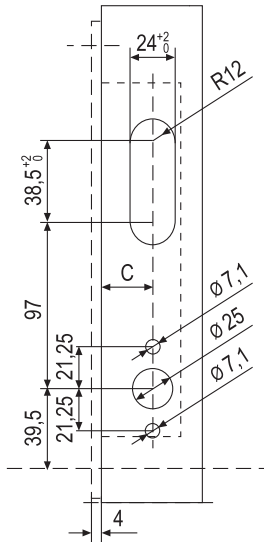


Врезка One Fit

LC290, LC180, LC181, LC183, LC184, LC185, LC186  
LC102, LC190, LC193, LC194, LC195, LC197, LC960

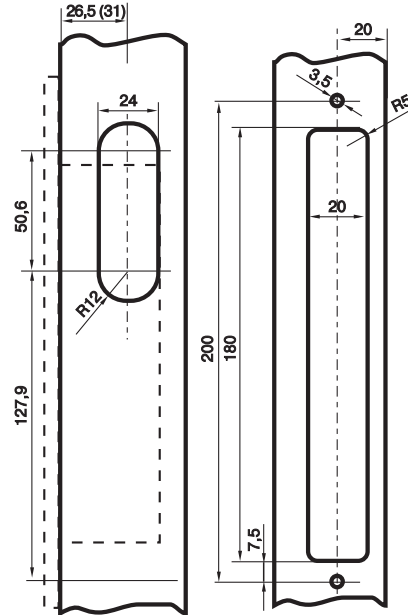


LC300, LC301, LC301F, LC302, LC303, LC305

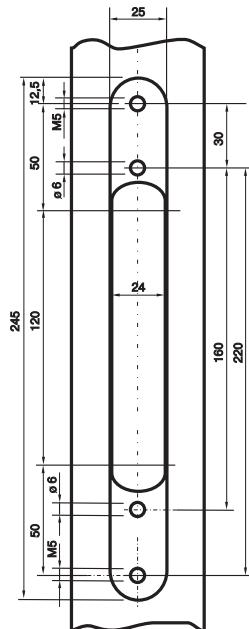


LC300, -1, -2, -5 / 30,5 C=26,5  
LC300, -1, -2, -5 / 35 C=31  
Допуски +0,5/-0

LC306, LC306H

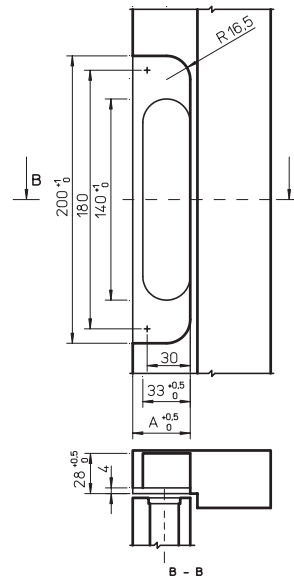


LP707



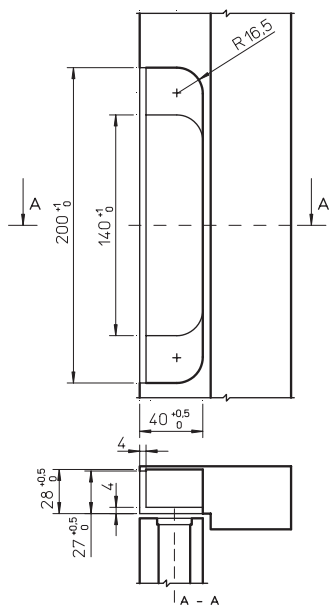
Серия LP 710

| Model                      | A (mm) |
|----------------------------|--------|
| LP710, LP711, LP712, LP713 | 40     |
| LP717, LP718               | 43,5   |
| LP719                      | 45     |

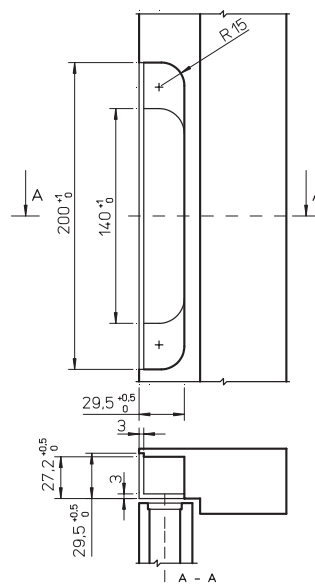


\*ВНИМАНИЕ! Размеры врезок указаны для примера. Более точная информация дана на чертеже, прилагаемом к замку.

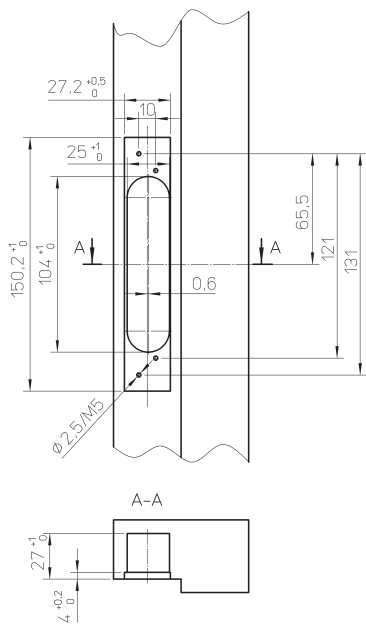
Серия LP 720



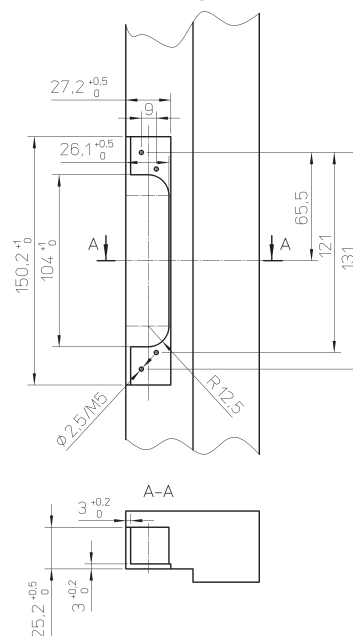
Серия LP 730



LP780



LP781



\*ВНИМАНИЕ! Размеры врезок указаны для примера. Более точная информация дана на чертеже, прилагаемом к замку.

