

# Planet<sup>swiss</sup>® Sockel | Socle | Zócalo | Планет Цоколь-Накладка

## + Planet<sup>swiss</sup>® FT | RF

### DE → Montageanleitung

Vorbereitung und Einbau

### EN → Installation instructions

Preparation and installation

### FR → Instructions de montage

Préparation et montage

### ES → Instrucciones de montaje

Preparación e instalación

### RU → Руководство по установке

Подготовка и встраивание

#### Planet GDZ AG

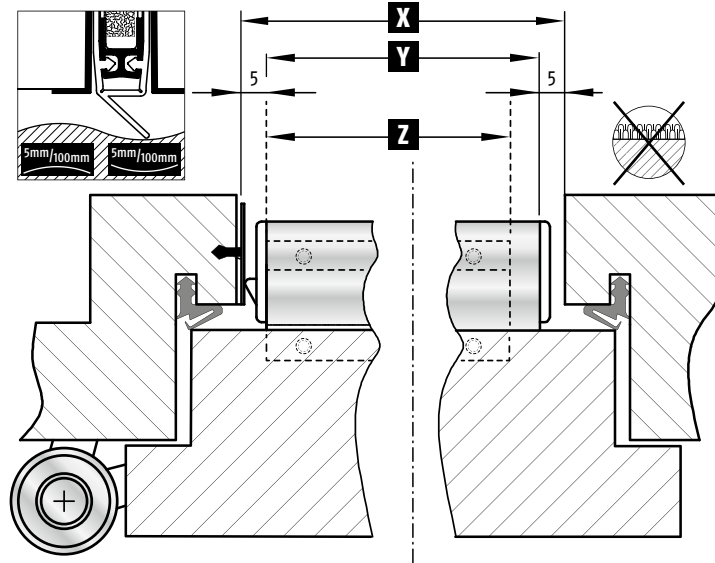
Neustadtstrasse 2, P.O.Box  
CH-8317 Tagelswangen / Zurich  
Switzerland

Phone +41 (0) 43 266 22 22

Fax +41 (0) 43 266 22 23

mail@planet.ag

www.planet.ag



- X.** – Rahmenlichtmass  
– Width inside doorframe  
– Ecartement de porte  
– Anchura interior del marco de la puerta  
– Размер провета коробки

- Y.** – Sockellänge:  $Y = X - 10$  mm  
(Länge 335 / 460 = -14 mm)  
– Socle length:  $Y = X - 10$  mm  
(length 335 / 460 = -14 mm)  
– Longueur du Socle:  $Y = X - 10$  mm  
(-14 mm pour les long. 335 / 460)  
– Longitud del zócalo:  $Y = X - 10$  mm  
(longitud 335 / 460 = -14 mm)  
– Длина накладки:  $Y = X - 10$  мм  
(длина 335 / 460 = -14 мм)

- Z.** – Dichtungslänge:  $Z = X - 16$  mm  
(Länge 335 / 460 = -20 mm)  
– Seal length:  $Z = X - 16$  mm  
(length 335 / 460 = -20 mm)  
– Longueur du joint:  $Z = X - 16$  mm  
(longueur 335 / 460 = -20 mm)  
– Longitud del Planet:  $Z = X - 16$  mm  
(longitud 335 / 460 = -20 mm)  
– Длина уплотнителя:  $Z = X - 16$  мм  
(длина 335 / 460 = -20 мм)

Planet<sup>swiss</sup>®

MADE IN SWITZERLAND

**Verwendungszweck:** Planet-Dichtungen werden in Türen eingebaut und verschliessen die Bodenfuge automatisch. Bitte Anleitung vorgängig lesen.

**Intended use:** Planet seals should be installed in doors and closing the bottom door gap automatically. Please read the instructions previously.

**Emploi prévu:** les joints Planet sont montés dans des portes et ferment la jointure au sol automatiquement. Lire les instructions au préalable.

**Finalidad de su utilización:** Los Planets deben ser instalados en las puertas, para sellar el espacio de luz hasta el suelo automáticamente. Por favor, léanse las instrucciones de antemano.

**Область применения:** Уплотнители Планет встраиваются в двери и сами закрывают зазор под дверью. Прочитайте, пожалуйста, руководство заранее.

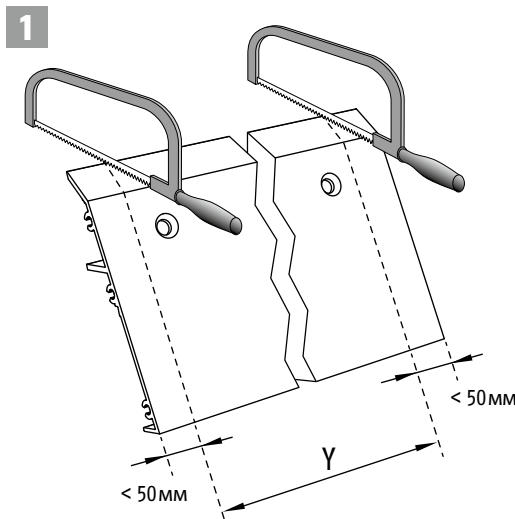
Überdruck getestete Dichtungen für Anwendung in geprüften Metall-Brandschutztüren bis 3 Stunden, für Holz-Brandschutztüren bis 1 ½ Stunden und für Brandschutztüren mit Holzkern bis 20 Min.

Positive pressure tested gasketing materials for fire doors intended for application to hollow metal fire doors, rated up to 3h, wood composite fire doors rated up to 1½ h and wood core rated 20 min.

Joints testés par surpression pour l'application dans des portes coupe-feu approuvées jusqu'à 3 hrs, pour portes coupe-feu en bois jusqu'à 1.5 hrs et pour portes coupe-feu avec noyau de bois jusqu'à 20 min.

Materiales acreditados para la presión y puertas retardantes al fuego (3h. puertas metálicas; 90min. para puertas ignífugas de madera y para puertas de madera resistentes al fuego 20min.)

Уплотнители, испробованные под давлением для применения в испытанных противопожарных дверях металлических до 3 часов, деревянных до 1 ½ часов и с древесной сердцевиной до 20 мин.



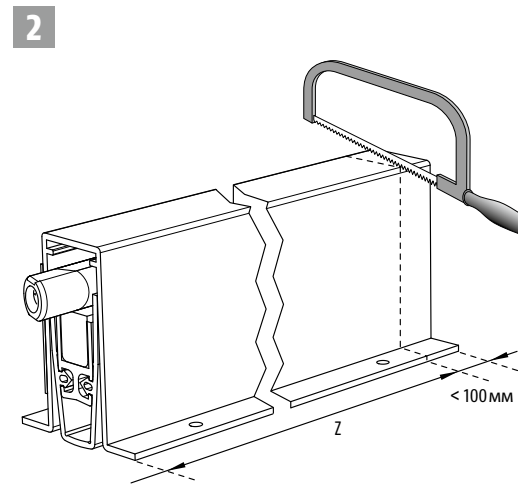
Kürzen, beidseitig gleich

Shorten, equally on both sides

Raccourcir, égal des deux côtés

Acortar igual por ambos lados

Укоротить, одинаково с обеих сторон



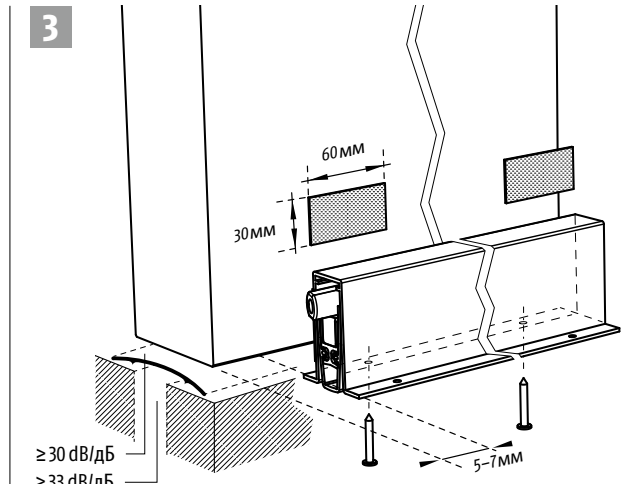
Sägespäne entfernen

Remove sawdust

Éliminer la sciure

Limar rebabas

Удалить опилки



Befestigung mit Klebeband oder Nagel (bauseitig)

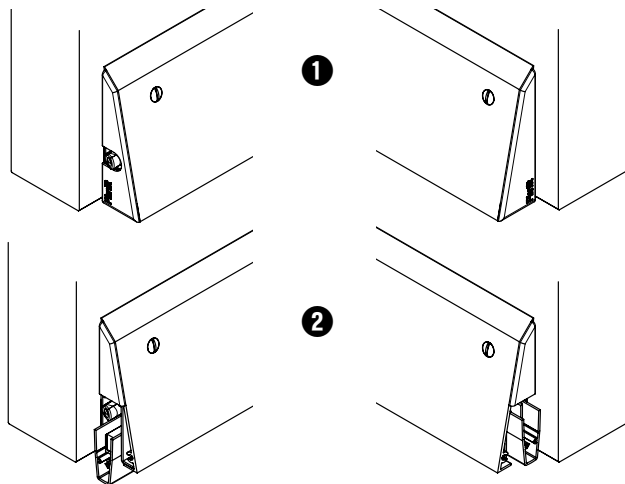
Fasten with adhesive tape or nail (not included)

Fixer avec de la bande adhésive ou des clous (non fournis)

Pegar el Planet con cinta adhesiva de doble cara o clavarlo (clavos no incluidos)

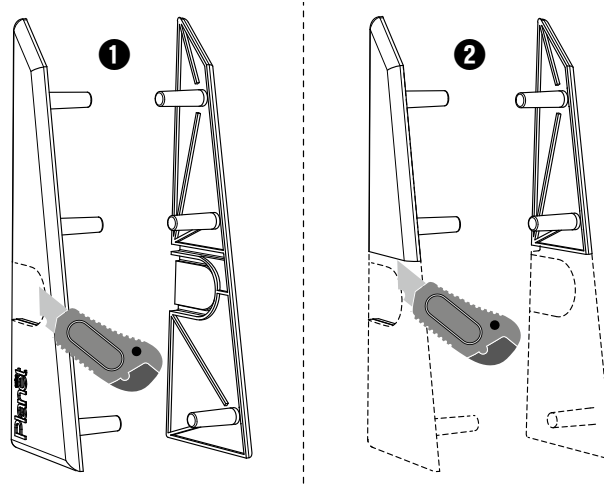
Закрепить клейкой лентой или гвоздями (Заказчик)

4



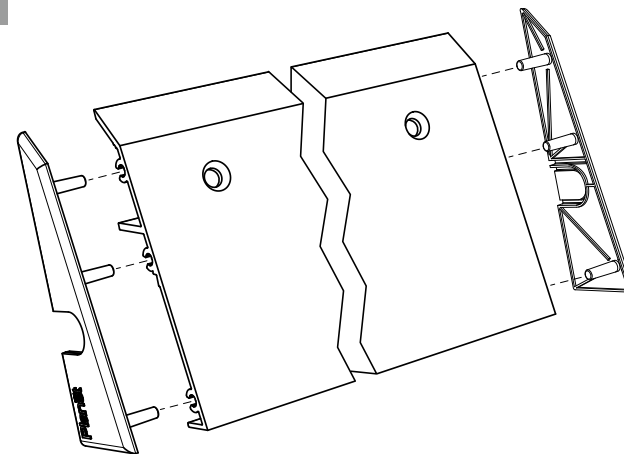
- 1 Ästhetische Lösung / 2 Funktionslösung  
 1 Aesthetic solution / 2 Functional solution  
 1 Solution esthétique / 2 Solution fonctionnelle  
 1 Solución estética / 2 Solución funcional  
 1 Художественное решение / 2 Действенное решение

5



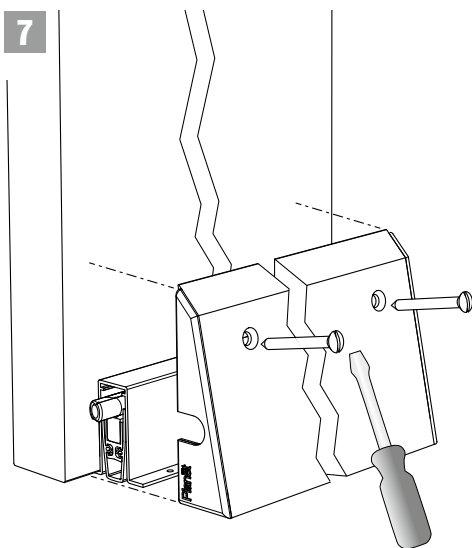
- 1 Ästhetische Lösung / 2 Funktionslösung  
 1 Aesthetic solution / 2 Functional solution  
 1 Solution esthétique / 2 Solution fonctionnelle  
 1 Solución estética / 2 Solución funcional  
 1 Художественное решение / 2 Действенное решение

6



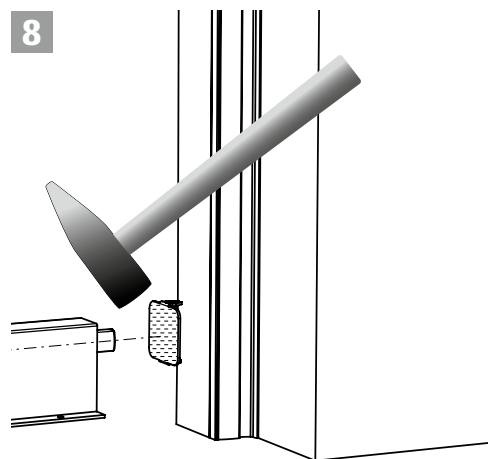
- Sockelabdeckungen beidseitig aufstecken  
 Attach socle covers on both sides  
 Apposer les deux couvercles du socle  
 Colocar tapetas en ambos lados  
 Воткнуть заглушки с обеих сторон

7



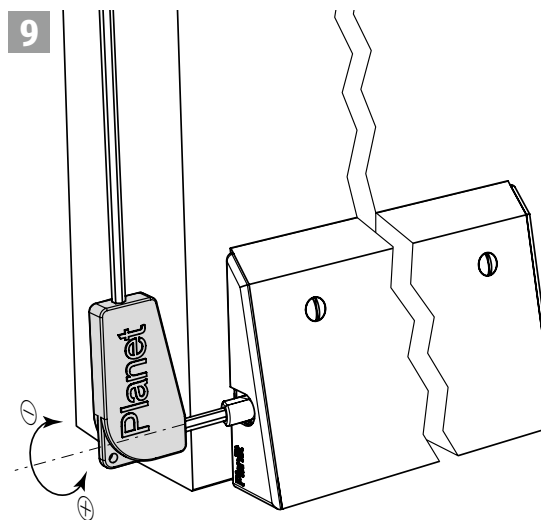
- Vorsichtig Sockel festschrauben  
 Carefully screw socle in place  
 Visser le socle avec précaution  
 Atornillar el zócalo con cuidado  
 Осторожно прикрутить накладку

8



- Auflaufplatte mittig auf Druckstelle einschlagen  
 Drive in the stopping plate in the center of the pressure mark  
 Enfoncez la plaque d'appui au milieu de l'empreinte  
 Clavar la pletina en el marco de la puerta para que el botón presione en el centro  
 Забить упорную пластинку в середину места нажима

9



- Einstellen Hub (Bodenanpressung vermeiden!)  
 Adjust lift height (avoid pressing against the floor!)  
 Régler la course (éviter le pressage au sol!)  
 Ajustar la carrera hasta su apoyo suave en el suelo (evitar la presión excesiva contra el suelo!)  
 Настроить ход (избегать давления на пол!)

10



- Wartung:** Alle zwei Jahre auf Funktion (Knopf, Dichtlippe, Hub) und Verschmutzung prüfen, falls nötig Reinigen. Dichtlippe nicht fetten.  
**Entsorgung:** Dichtung nach Materialart (Aluminium, Stahl, PA) zerlegen und recyceln. Dichtlippe ist Restmüll. Bitte beachten Sie die gesetzlichen Vorschriften in Ihrem Land.  
**Mehr Informationen unter:** [www.planet.ag](http://www.planet.ag)  
**Maintenance:** Check every two years for function (release knob, sealing blade, lift height) and dirt, clean if necessary. Never grease the sealing lip.  
**Recycling:** separate the seal according to material types (aluminum, steel, PA) and recycle. The silicon lip is residual waste. Please follow the regulations in your country.  
**For more information:** [www.planet.ag](http://www.planet.ag)  
**Entretien:** examiner tous les 2 ans le fonctionnement (bouton, lèvres d'étanchéité, course) et l'encrassement, nettoyer si nécessaire. Ne jamais graisser la lèvres d'étanchéité.  
**Recyclage:** réduire le joint à ses composants (alu, acier, PA). La lèvres d'étanchéité est un déchet usuel. Suivre les prescriptions du pays svp.  
**De plus amples renseignements sous:** [www.planet.ag](http://www.planet.ag)

- Mantenimiento:** Revisar el funcionamiento cada 2 años (funcionamiento del botón de empuje, del deslizamiento del Planet y de su correcta bajada hasta el suelo). Si es necesario, limpiar suciedad y reajustar.  
**Reciclaje:** separar los distintos componentes del Planet (aluminio, acero, PA) y reciclarlos. El labio de silicona es desecho residual. Siga las instrucciones de su país.  
**Más información:** [www.planet.ag](http://www.planet.ag)  
**Обслуживание:** проверять каждые два года на работоспособность (кнопка, губа-манжета, ход) и загрязнение, при необходимости очищать. Не смазывать уплотняющую губу-манжету!  
**Устранение:** разобрать уплотнитель по видам материалов (алюминий, сталь, пластик) и сдать в переработку. Губа-манжета относится к бытовому мусору. Принимайте, пожалуйста, во внимание основные предписания в Вашей стране.  
**Больше сведений на:** [www.planet.ag/ru](http://www.planet.ag/ru)