



5:n VAIHEEN JÄLKEEN APURUUVI POISTETAAN.
 EFTER 5:n SKEDET TAS HJÄLPSKRUVEN BORT.
 AFTER THE 5th PHASE THE AUXILIARY SCREW IS REMOVED.
 NACH 5. PHASE WIRD DIE HILFSSCHRAUBE ENTFERNT.
 После выполнения 5 этапа снять вспомогательный винт.

		
ME200: LC306 / 4655 (+8400) / CY064, 5149	ME201: LC306 / 4655 (+8400) / CY063, 5148	ME202: LC306 / 4655 (+8400) / CY065, 5749

PORAUSSKAAVIO
 BORRSCHEMA
 DRILLING SCHEME
 BOHRSCHEMA
 СХЕМА СВЕРЛЕНИЯ

ULKOPUOLI
 UTSIDA
 OUTSIDE
 AUSSENSEITE
 НАРУЖНАЯ СТОРОНА

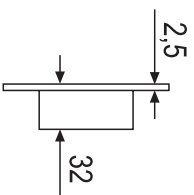
SISÄPUOLI
 INSIDA
 INSIDE
 INNENSEITE
 ВНУТРЕННЯЯ СТОРОНА

ULKOPUOLI
 UTSIDA
 OUTSIDE
 AUSSENSEITE
 НАРУЖНАЯ СТОРОНА

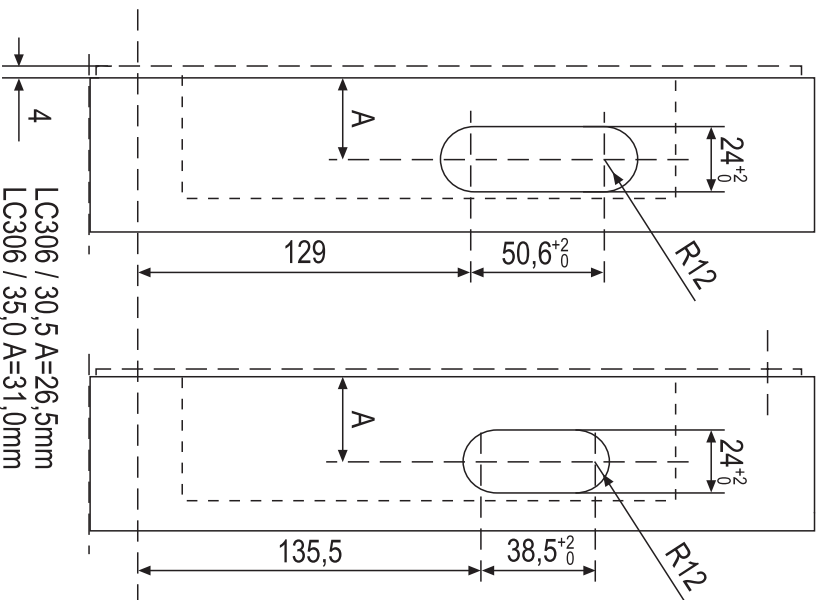
SISÄPUOLI
 INSIDA
 INSIDE
 INNENSEITE
 ВНУТРЕННЯЯ СТОРОНА

ETUPUOLI
 FRAMSIDA
 FRONT
 VORDERSEITE
 ПЕРЕДНЯЯ СТОРОНА

KARMI
 KARMI
 FRAME
 RAHMEN
 РАМА

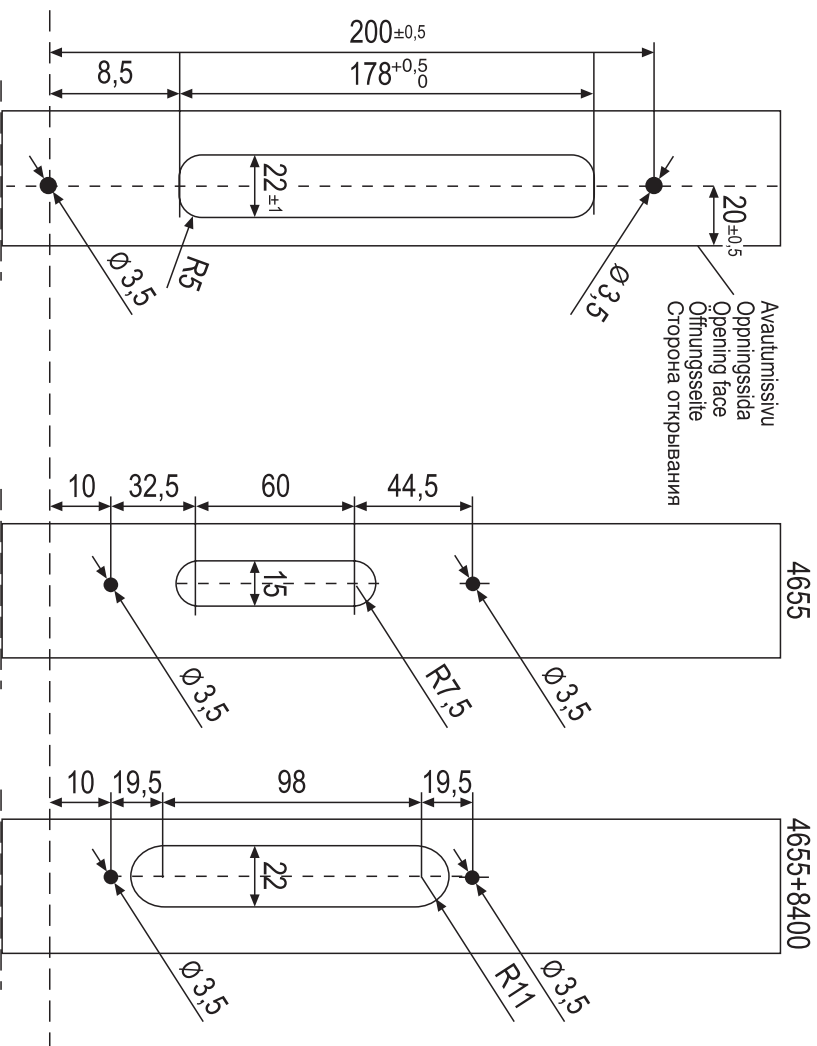
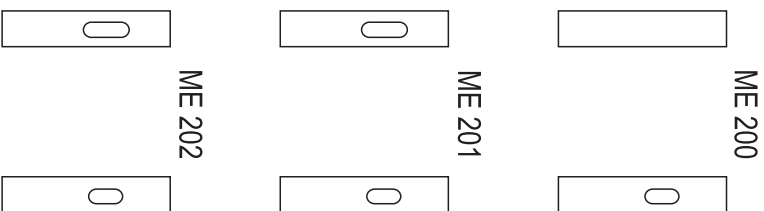


Olkaa hyvä ja verratkaa kaavion mittoja Iukon mittoihin.
 Var god, jämför mätten i borrhemat med själva låsets mått.
 Please check drilling scheme dimensions with actual dimensions on lock.
 Bitte Masse im Bohrschema mit Abmessungen am Schloss selbst vergleichen.
 Сравните, пожалуйста, размеры в схеме с размерами замка.



LC306 / 30,5 A=26,5mm
 LC306 / 35,0 A=31,0mm

Toleranssit +0,5/-0
 Tolerances +0,5/-0
 Допуски +0,5/-0



ME200:
 ME201:
 ME202:

LC306
 LC306
 LC306

/ 4655, (+8400)
 / 4655, (+8400)
 / 4655, (+8400)

/ CY064, 5149
 / CY063, 5148
 / CY065, 5749