

MEKAANISET LUKKORUNGOT

Tekniset kuvaukset



Sisältö

Tuoteinformaatio	2
Käyttökohteet	2
Mikrokytkinlukkorungot	3
Pintakäsittelyt	3
Kätisyys	3
▶ Välioiven lukot	
ABLOY® 2011	4
ABLOY® 2014	4
ABLOY® 2020	4
ABLOY® 2024	5
ABLOY® 2025	5
ABLOY® 4238	5
ABLOY® 4249	6
ABLOY® 4260	6
ABLOY® 4290	6
ABLOY® 4291	7
▶ Umpioiven käyttölukot	
ABLOY® LC100	7
ABLOY® 4190	8
ABLOY® 4190T	8
ABLOY® LC204	8
ABLOY® 4193	9
ABLOY® 4194	9
ABLOY® 4195	9
ABLOY® 4195T	10
ABLOY® 4197	10
ABLOY® 4960	10
▶ Umpioiven kaksoispesälukot	
ABLOY® LC120	11
ABLOY® LC121	11
ABLOY® LC121T	11
ABLOY® LC122	12
ABLOY® LC123	12
ABLOY® LC125	12
ABLOY® LC125T	13
ABLOY® LC127	13
▶ Umpioiven varmuus- ja lisälukot	
ABLOY® SL900	13
ABLOY® SL901	14
BODA® 429	14
BODA® 428	14
ABLOY® 4181	15
BODA® 2928	15
BODA® 2929	15
▶ Ase- ja kassakaapin lukot	
ABLOY® 2925	16
ABLOY® 2926	16
▶ Profiiliovien varmuuslukot	
ABLOY® LC306	16
▶ Profiilioiven käyttölukot	
ABLOY® LC300	17
ABLOY® LC301	17
ABLOY® LC301F	17
ABLOY® LC302	18
ABLOY® LC303	18
ABLOY® LC305	18
▶ Profiilioiven kaksoispesälukot	
ABLOY® LC130	19
ABLOY® LC131	19
ABLOY® LC132	19
▶ Asennustarvikkeet	
ABLOY® 2050 asennuskotelo	20
ABLOY® 2051 asennuskotelo	20
Pyörästyskappaleet	20
Peitekilvet	21
Saneeraus- ja peiterintalevyt	21
Avaimet	22
▶ Vastaraudat	23
▶ Upotukset	26

Tuoteinformaatio

Automaattinen takalukittuminen

Monet ABLOY®-lukkorungot on varustettu ns. automaattisella takalukitus-toiminnolla. Tämä ominaisuus tekee lukosta helppokäyttöisen.

Automaattista takalukittumista ohjataan rintalevyn valintanupilla.

Takalukittunutta telkeä ei voida painaa sisään lukkorunkoon. Lukkoa ei myöskään voida tällöin avata painikkeella. Ainoa tapa vetää telki sisään ja avata lukko on käyttää lukkoon asennettua avainpesää tai vääntönuppia.

Abloy®-sylinterilukkorungot toimivat ABLOY®-avaimella.

Automaattisella takalukituksella varustettua lukkorunkoa ei saa asentaa oveen ilman avainpesää tai vääntönuppia.

T-malli

T-mallin takalukittumista ohjataan rintalevyssä olevalla kiertonupilla, jota voidaan kiertää päiväkäyttöavaimella. Kiertonupin asento: kierto myötäpäivään = takalukitus. Kierto vastapäivään = Päiväkäyttö.

LC100

LC100 lukkorunko avataan kääntämällä ensin avaimesta tai vääntönupista, jonka jälkeen lukko avataan painikkeella. LC100 lukkorungossa on valintanupin lukitustoiminto jolla voidaan estää päiväkäyttötoiminto. Valintanuppi lukitaan kiertämällä kuusiokoloavainta noin kaksi kierrosta vastapäivään kunnes ruuvi pysähtyy ja avataan myötäpäivään.

Käyttökohteet

Lukkorunkojen teknisessä mitoituksessa otetaan huomioon käyttökohteen vaatimukset. Eri tyyppisille lukoille asettavat vaatimuksia: murtoturvallisuus, vakuutusyhtiöiden määräykset, paloturvallisuus, poistumistien turvallisuus, käyttöturvallisuus, kulumiskestävyys, lukitus-, upotus- ja helastandardit sekä korroosiosuojaus.

Yleisimmät käyttökohteet sekä niissä käytettävät lukkorungot:

Väliovet

Väliovi/standardi: 2014, 2024

Väliovet saneeraus 2020, 2024, 2025

Julkinen rakennus: 4290, 2024

Metalliprofiili: LC300

WC/kylpyhuone/standardi: 2014, 2025

Julkinen rakennus: 4291, 2025

Lukittava väliovi/standardi: 2011, 4260

Julkinen rakennus: 4190

Metalliprofiili: LC302, LC305

Ulko-ovet

Asuinrakennus/huoneisto/standardi: LC100, 4190

Julkinen rakennus/standardi: 4190(T), 4195(T)

Metalliprofiili: LC302, LC305

Liikehuoneisto/standardi: 4190, 4195

Metalliprofiili: LC302, LC305

Lisälukitus

Puuovet: SL900, SL901, 428, 429, 4181

Parvekeovet: 2928, 2929

Metalliprofiiliovet: LC306

Palo-ovet

Väliovi/standardi: 2014, 2024, 2025

Väliovi/julkinen rakennus: 4290, 4291, 2024, 2025

Asuinrakennus/huoneisto/julkinen rakennus: 4190, 4190T, 4193, 4194, 4197, LC100, LC204

Metalliprofiili: LC300, LC301F, LC303, LC305

Varapoistumistiet

Umpioivet: 4193

Metalliprofiili: LC301, LC301F

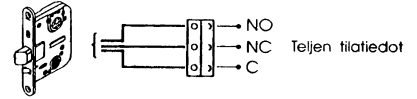
Muista käyttökohteista sekä uusista tuotteista antavat tietoa ABLOY®-valtuutetut lukkoliikkeen.

Mikrokytkinlukkorungot

Mikrokytkinlukkorungoissa mikrokytkin vaihtaa tilaansa teljen ollessa täysin ulkona tai kun telki siirtyy 14mm:stä 20 mm:iin.

ABLOY®-lukkorunkoon on lisätty yhdellä vaihtokoskettimella oleva mikrokytkin. Kytkin seuraa mekaanisesti teljen liikettä vaihtaen tilaansa teljen mukaan.

- Mikrokytkinversiot kustakin lukkorungosta merkitään lisäämällä X-kirjain tuotenumeron perään. Esim. 4190- lukkorungon mikrokytkinversio on tuotenumero 4190X.
- Mikrokytkin lukkorunkojen poraukset, asennus ja heloitus suoritetaan vastaavien mekaanisten lukkojen tavoin.
- Mikrokytkin lukkorunkojen kanssa on käytettävä suojajännitettä.
Maksimivirta 1 A
Maksimijännite 60 VDC, 42 VAC
Maksimiteho 24 W
- Käyttölukkoja voidaan käyttää murtohälytyslaitteiden antureina.
- Varmuuslukkoja voidaan käyttää murtohälytysjärjestelmien kytkentä- ja ohituslukkoina.



Pintakäsittelyt

Fe/CR	Kiiltokromattu teräs
Fe/ZN	Kiiltosinkitty teräs
Fe/JME	Jauhemaalattu teräs, messinginvärinen
ZNALCU/JME	Jauhemaalattu samakki, messinginvärinen
PA/MUSTA	Musta PA-muovi
PA/VALKOINEN	Valkoinen PA-muovi
Fe/YECRLQ	Keltapassivoitu + lakattu, teräs
Ms/HA	Harjattu messinki
Ms/KI	Kiillotettu messinki
Ms/KILA	Kiillotettu messinki lakattu
Rt	Ruostumaton teräs
Fe/HCR	Satiinikromattu teräs

Erikoispintakäsittelyt esim. erikoisvärit, kemiallinen nikkeli, messingöinti jne. valmistetaan tilaajakohtaisesti. Soveltuvuus käyttökohteeseen tarkistettava.

Kosteissa tiloissa kuten uimahalleissa, kylpylöissä, elintarviketeollisuuden tiloissa jne. suositellaan käytettäväksi kemiallista nikkeliä pintakäsittelynä.

Kätisyys

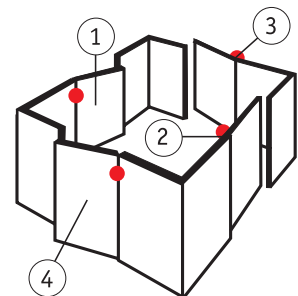
Lukkorunkotilauksissa on mainittava lukon haluttu kätisyys.

Tässä yksinkertainen sääntö kätisyyden määrittämiseen:

Katso ovea saranapuolelta.

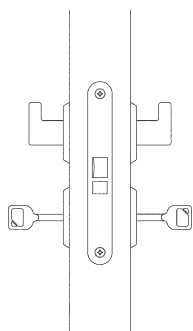
Jos saranat ovat vasemmalla, myös lukko on VASENKÄTINEN 1 ja 3.

Jos saranat ovat oikealla, myös lukko on OIKEAKÄTINEN 2 ja 4.



Jatkuvasta tuotekehitystyöstä johtuen pidätämme oikeuden teknisiin muutoksiin.

ABLOY® 2011



Haitalukko välioviin. Lukossa on 5 haittalevyä, joilla aikaansaadaan 250 eri avainvaihtoehtoa.

Lukon kätsisyyttä voidaan helposti vaihtaa vetämällä vinotelki ulos ja kääntämällä sitä 180°.

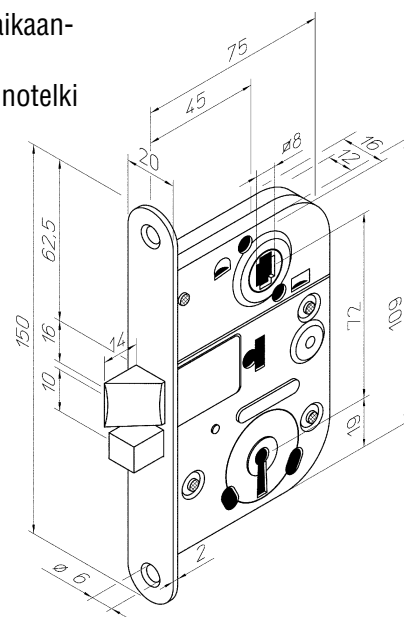
Lukko varustetaan painikkein ja avainkilvin.

Vastarauta 0045, 0055, 0068, 0068B

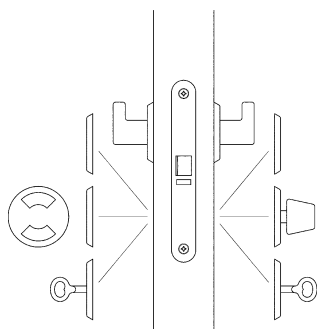
Pintakäsittely Fe/ZN
Fe/JME

Paloluokka EI 30

Upotusstandardi SFS 5210
SS 81 73 82



ABLOY® 2014



Välioven lukko, joka voidaan haluttaessa lukita avaimella tai WC- vääntönupilla.

Lukon kätsisyys voidaan helposti vaihtaa vetämällä vinotelki ulos ja kääntämällä sitä 180°.

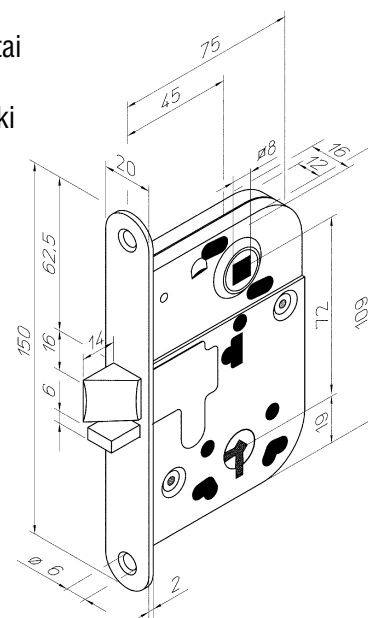
Lukko voidaan varustaa pelkästään painikkeella tai sekä painikkeella että WC- vääntönupilla/avaimella.

Vastarauta 0045, 0055, 0068, 0068B

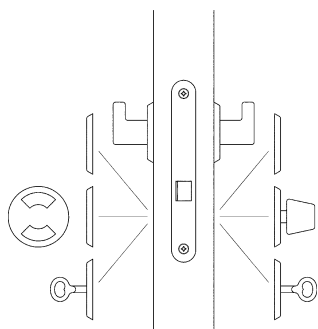
Pintakäsittely Fe/ZN
Fe/JME

Paloluokka EI 30

Upotusstandardi SFS 5210
SS 81 73 82



ABLOY® 2020



Yksitelkinen välioven lukko, joka voidaan takalukita avaimella tai WC- vääntönupilla. Lukon kätsisyys voidaan helposti vaihtaa vetämällä vinotelki ulos ja kääntämällä sitä 180°. Lukko voidaan varustaa pelkästään painikkeella tai sekä painikkeella että WC- vääntönupilla/avaimella. Lukko sopii samaan upotukseen kuin esim. ASSA 404 ja 404T.

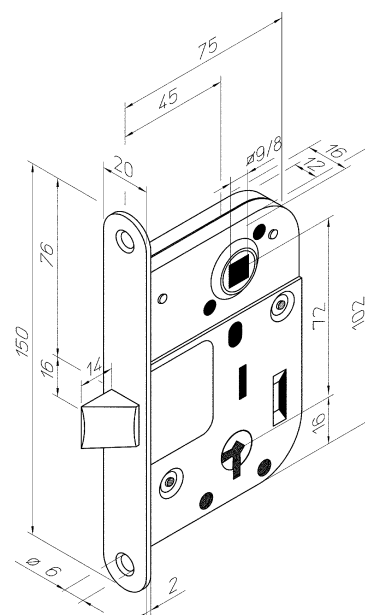
Lukko korvaa seuraavat vanhat lukkotyytit: BODA 408-409-418-420-422-423-448-501-502-503 sekä ASSA 404 ja 404T

Vastarauta 0045, 0055, 0068, 0068B

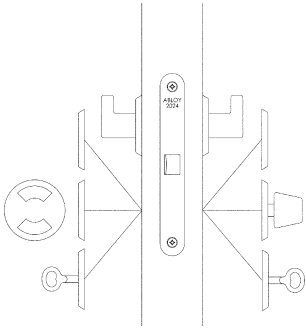
Pintakäsittely Fe/JME

Paloluokka EI 30

Upotusstandardi SFS 5210
SS 81 73 82



ABLOY® 2024



Välioven lukko, joka voidaan varustaa pelkästään painikkeella tai sekä painikkeella että WC- vääntönupilla/avaimella. Pintakäsittelyä voidaan joustavasti vaihtaa vaihtamalla erillinen peiterintalevy. Lukko toimii myös ilman peiterintalevyä. Lukon kätisyys voidaan helposti vaihtaa vetämällä vinotelki ulos ja kääntämällä sitä 180°.

Vastarauta 0055, 0068B, 0045, 0068

Pintakäsittely

Peruslukko Fe/JME ja Fe/JVA

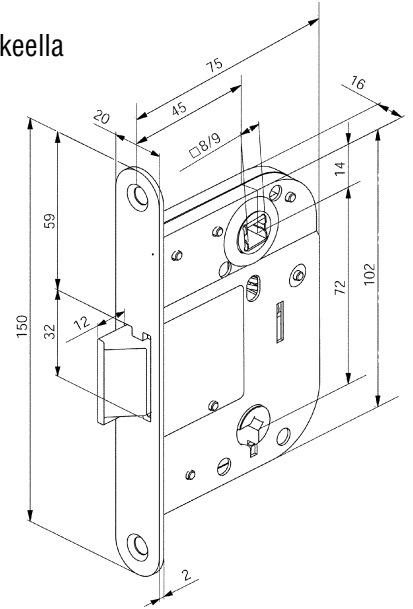
Peiterintalevy 7640 Fe/CR, Fe/HCR, Ms/HA, Ms/KI, Rt

Paloluokka EI 30

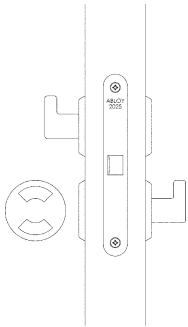
Upotusstandardi SFS 5210

SS 81 73 82

Ovessa on suositeltavaa syventää rintalevyn upotus 3mm:n syvyyseksi käytettäessä peiterintalevyä 7640.



ABLOY® 2025



Välioven WC- lukko ylös kääntyvällä WC- painikkeella. Pintakäsittelyä voidaan joustavasti vaihtaa vaihtamalla erillinen peiterintalevy. Lukko toimii myös ilman peiterintalevyä. Lukon kätisyys voidaan helposti vaihtaa vetämällä vinotelki ulos ja kääntämällä sitä 180°.

Vastarauta 0055, 0068B, 0045, 0068

Pintakäsittely

Peruslukko Fe/JME ja Fe/JVA

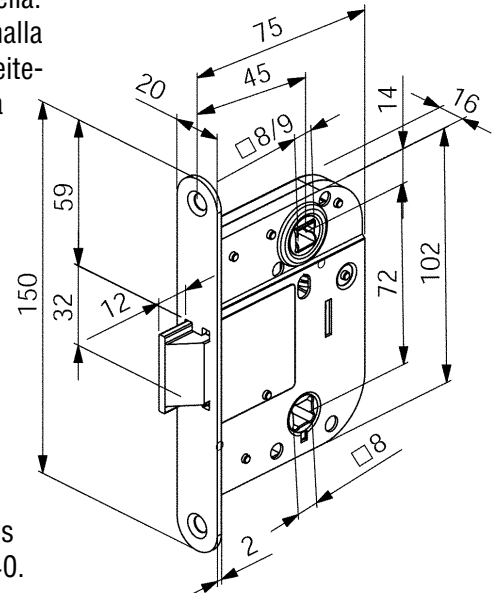
Peiterintalevy 7640 Fe/CR, Fe/HCR, Ms/HA, Ms/KI, Rt

Paloluokka EI 30

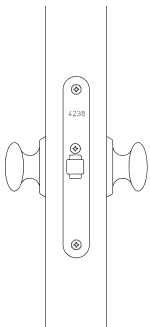
Upotusstandardi SFS 5210

SS 81 73 82

Ovessa on suositeltavaa syventää rintalevyn upotus 3mm:n syvyyseksi käytettäessä peiterintalevyä 7640.



ABLOY® 4238



Symmetrinen rullasalpalukko. Rullasalvan ulostuloa voidaan säätää rintalevyssä olevalla ruuvilla. Ovessa oltava vedin. Rullalukon kanssa käytetään turvallisuussyistä aina siihen määriteltyä vastarautaa.

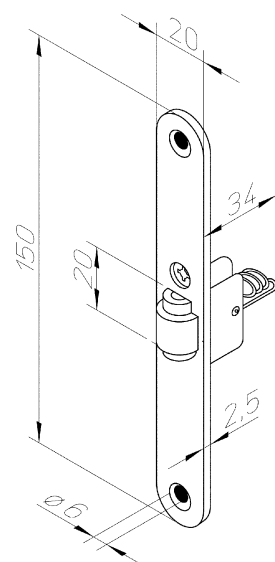
Vastarauta 0046, 0078

Pintakäsittely ZNALCU/JME

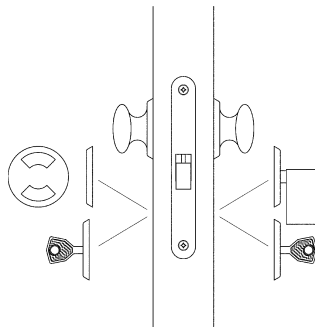
Paloluokka –

Upotusstandardi SFS 5210

SS 81 73 82

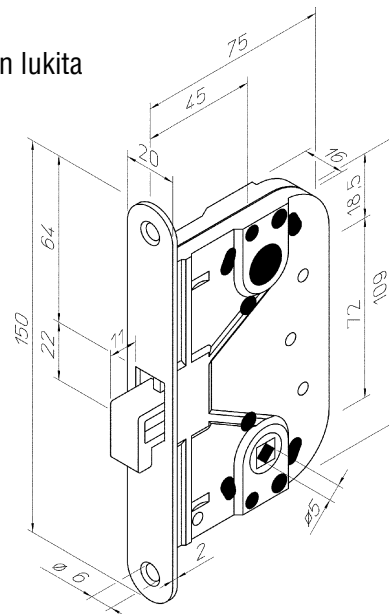


ABLOY® 4249

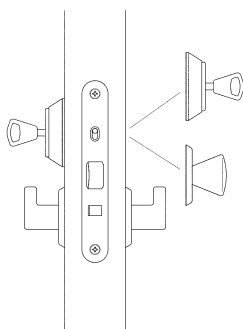


Lukkorunko keveisiin liuku- ja paljeoviin. Lukko voidaan lukita joko avaimella tai WC- vääntönupilla.

Vastarauta	4662
Pintakäsittely	Fe/JME
Upotusstandardi	SFS 5210 SS 81 73 82



ABLOY® 4260



Automaattisesti takalukittuva sylinterilukkorunko välioviin. Takalukittumista ohjataan rintalevyssä olevalla valintanupilla.

Valintanupin asento:

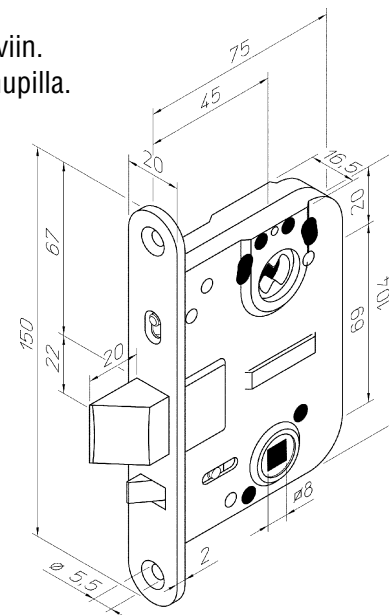
YLÄASENTO = Takalukitus, telki ulos 20 mm.

Lukko avattavissa vain avaimella tai vääntönupilla.

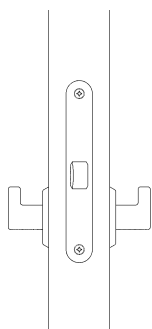
ALA-ASENTO = Telki ulos 14 mm.

Lukko voidaan avata myös painikkeella.

Vastarauta	0045, 0055, 0068, 0068B
Pintakäsittely	Fe/JME Fe/ZN
Paloluokka	—
Upotusstandardi	SFS 5210 SS 81 73 82

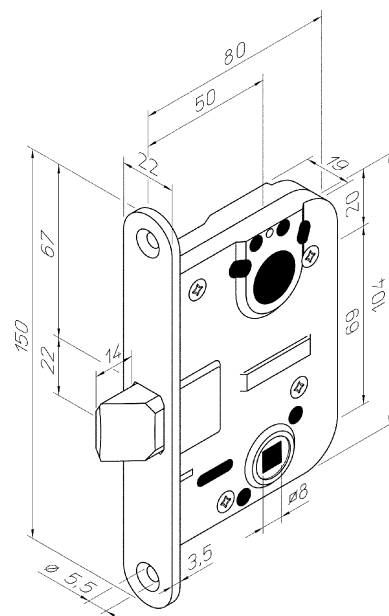


ABLOY® 4290

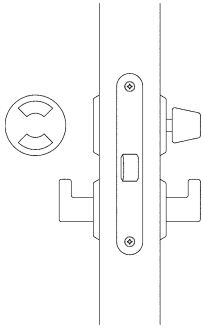


Salpalukko, jossa on ainoastaan painiketoiminto. Suositellaan julkisiin tiloihin.

Vastarauta	4690, 4691, LP711, LP714, LP721, LP731
Pintakäsittely	Fe/CR
Paloluokka	EI 120
Upotusstandardi	SFS 5209



ABLOY® 4291



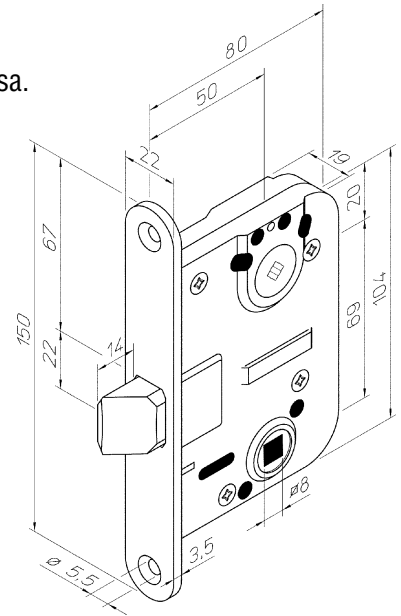
Salpalukko julkisten tilojen WC- oviin.
Lukkoa käytetään painikkeen ja WC- vääntönupin kanssa.

Vastarauta 4690, 4691,
LP711, LP714, LP721, LP731

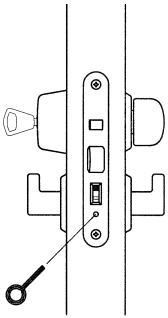
Pintakäsittely Fe/CR

Paloluokka EI 120

Upotusstandardi Katso sivu 26



ABLOY® LC100



Automaattisesti takalukittuva sylinterilukkorunko.
Lukko varustetaan molemminpuolisilla painikkeilla.
Takalukittumista ohjataan rintalevyssä olevalla valintanupilla.
Takalukittu ovi avataan kääntämällä avainta 180° ulko-
puolelta tai vääntönuppia 90° sisäpuolelta.
Tämän jälkeen lukko avataan painikkeella.

Valintanupin asento:

YLÄASENTO = Takalukitus, telki ulos 21 mm.
Painikkeet toimivat kun avainta tai vääntönuppia
on käännetty.

ALA-ASENTO = Telki ulos 14 mm.
Lukko avataan painikkeella.

LC100 lukkorungossa on valintanupin lukitus-
toiminto jolla voidaan estää päiväkäyttötoiminto.
Valintanuppi lukitaan kiertämällä kuusiokoloavainta noin
kaksi kierrosta vastapäivään kunnes ruuvi pysähtyy ja avataan
myötäpäivään.

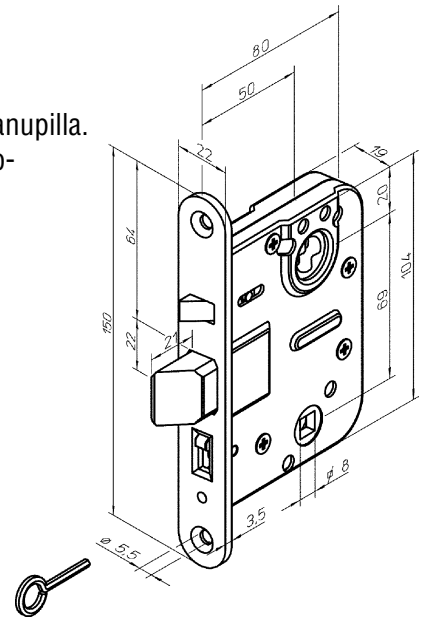
LC100X on lukon mikrokytkinversio . Kytkin vaihtaa tilaansa
teljen saavuttaessa 21 mm:n ulostulon. Suositellavat
vastaraudat käytettäessä mikrokytkintelkipesää 4692, 4693.

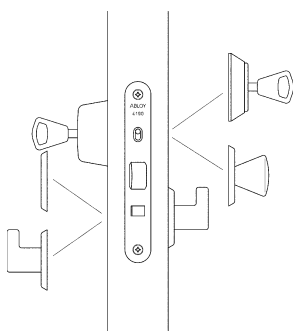
Vastarauta 4690, 4691,
LP711, LP714, LP721, LP731

Pintakäsittely Fe/CR

Paloluokka EI 120

Upotusstandardi SFS 5209



ABLOY® 4190

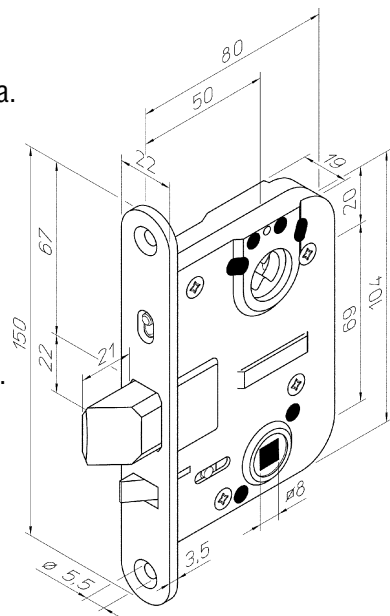
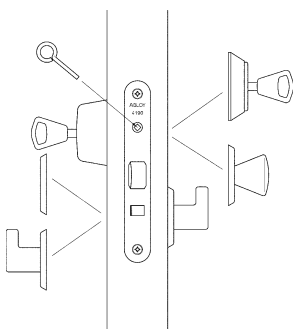
Automaattisesti takalukittuva sylinterilukkorunko.
Takalukittumista ohjataan rintalevyssä olevalla valintanupilla.
Valintanupin asento:
YLÄASENTO = Takalukitus, telki ulos 21 mm.
Lukko avattavissa vain avaimella tai vääntönupilla.
ALA-ASENTO = Telki ulos 14 mm.
Lukko avattavissa myös painikkeella.
4190X on lukon mikrokytkinversio. Kytkin vaihtaa tilaansa, kun telki siirtyy 14 mm:stä 21 mm:iin. Suositeltavat vastaraudat käytettäessä mikrokytkintelkipesää 4692, 4693.

Vastarauta 4690, 4691, LP711, LP714,
LP721, LP731

Pintakäsittely Fe/CR, Fe/YECRLQ

Paloluokka EI 120

Upotusstandardi SFS 5209

**ABLOY® 4190T**

Automaattisesti takalukittuva sylinterilukkorunko.
Takalukittumista ohjataan rintalevyssä olevalla kiertonupilla,
jota voidaan kiertää päiväkäyttöavaimella.

Kiertonupin asento:

KIERTO MYÖTÄPÄIVÄÄN = Takalukitus, telki ulos 21 mm.

Lukko avattavissa vain avaimella tai vääntönupilla.

KIERTO VASTAPÄIVÄÄN = Telki ulos 14 mm.

Lukko voidaan avata myös painikkeella.

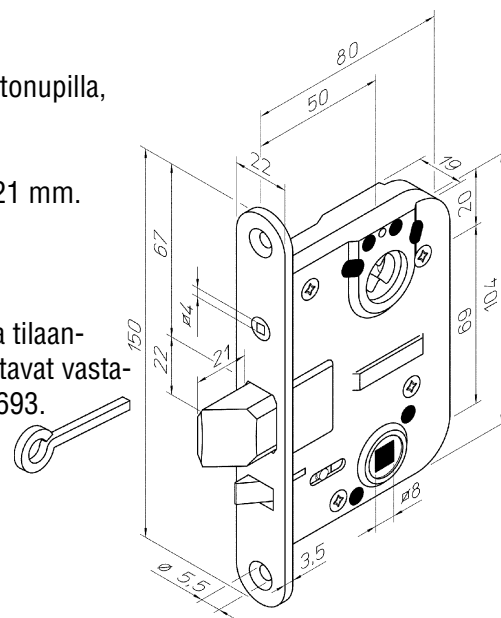
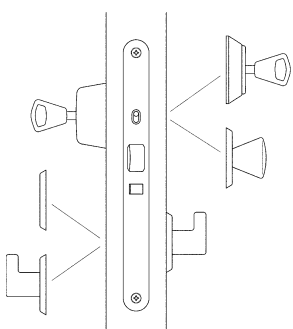
4190TX on lukon mikrokytkinversio. Kytkin vaihtaa tilaansa, kun telki siirtyy 14 mm:stä 21 mm:iin. Suositeltavat vastaraudat käytettäessä mikrokytkintelkipesää 4692, 4693.

Vastarauta 4690, 4691, LP711, LP714,
LP721, LP731

Pintakäsittely Fe/CR

Paloluokka EI 120

Upotusstandardi SFS 5209

**ABLOY® LC204**

Automaattisesti takalukittuva sylinterilukkorunko.
Takalukittumista ohjataan rintalevyssä olevalla valintanupilla.
Valintanupin asento:

YLÄASENTO = Takalukitus, telki ulos 20 mm.

Lukko avattavissa vain avaimella tai vääntönupilla.

ALA-ASENTO = Telki ulos 14 mm.

Lukko avattavissa myös painikkeella.

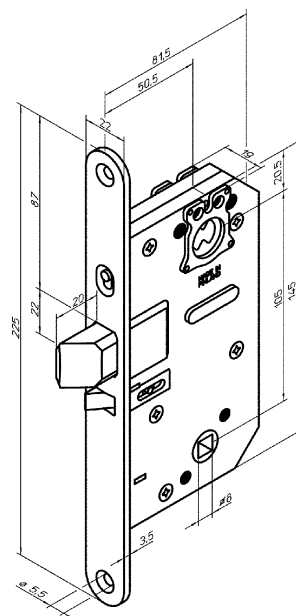
LC204X on lukon mikrokytkinversio. Kytkin vaihtaa tilaansa, kun telki siirtyy 14 mm:stä 20 mm:iin. Suositeltavat vastaraudat käytettäessä mikrokytkintelkipesää 4692, 4693.

Vastarauta 4690, 4691, LP711, LP714, LP721, LP731

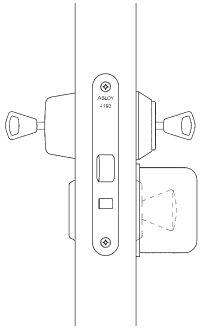
Pintakäsittely Fe/CR, Fe/YECRLQ

Paloluokka EI 120

Upotusstandardi SFS 5208, SS 81 73 83



ABLOY® 4193



Sylinterilukkorunko varapoistumistieoviin. Vinotelki takalukittuu automaattisesti, kun ovi suljetaan.

Teljen ulostulo 21 mm. Lukkorunko varustetaan kaksipuolisella avainpesällä ja poistumistien vääntönupilla. Lukko avataan joko avaimella tai poistumistien vääntönupilla.

4193X on lukon mikrokytkinversio. Kytkin vaihtaa tilaansa, kun telki siirtyy 14 mm:stä 21 mm:iin.

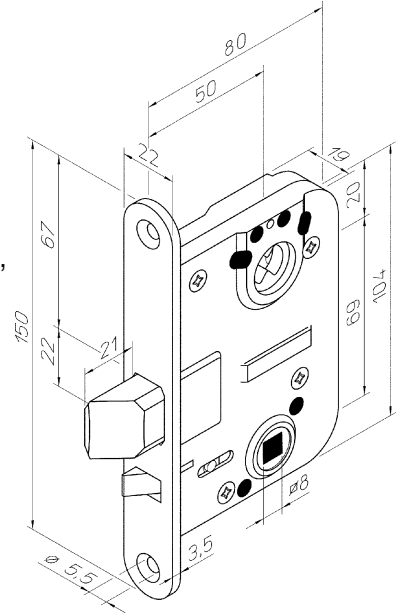
Suosittelavat vastaraudat käytettäessä mikrokytkintelkipesää 4692, 4693.

Vastarauta 4690, 4691, LP711, LP714, LP721, LP731

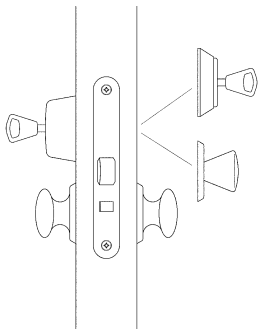
Pintakäsittely Fe/CR

Paloluokka EI 120

Upotusstandardi SFS 5209



ABLOY® 4194



Automaattisesti takalukittuva sylinterilukkorunko, jossa teljen ulostulo on 21 mm. Lukossa ei ole painiketoimintoa.

Lukko on avattavissa vain avaimella tai vääntönupilla.

4194X on lukon mikrokytkinversio. Kytkin vaihtaa tilaansa, kun telki siirtyy 14 mm:stä 21 mm:iin.

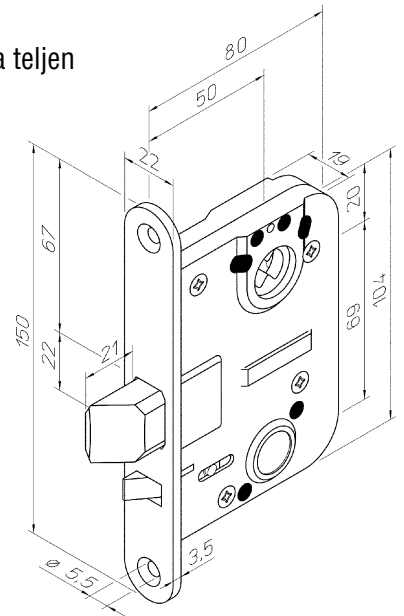
Suosittelavat vastaraudat käytettäessä mikrokytkintelkipesää 4692, 4693.

Vastarauta 4690, 4691, LP711, LP714, LP721, LP731

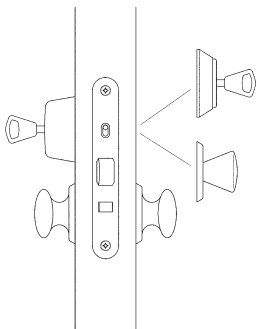
Pintakäsittely Fe/CR

Paloluokka EI 120

Upotusstandardi SFS 5209



ABLOY® 4195



Automaattisesti takalukittuva sylinterilukkorunko, jossa telki voidaan lukita rungon sisään. Takalukittumista ohjataan rintalevyssä olevalla valintanupilla. Lukossa ei ole painiketoimintoa.

Valintanupin asento:

YLÄASENTO = Takalukitus, telki ulos 21 mm.

Lukko avattavissa vain avaimella tai vääntönupilla.

ALA-ASENTO = Telki lukitaan lukkorungon sisään.

4195X on lukon mikrokytkinversio. Kytkin vaihtaa tilaansa, kun telki siirtyy 14 mm:stä 21 mm:iin.

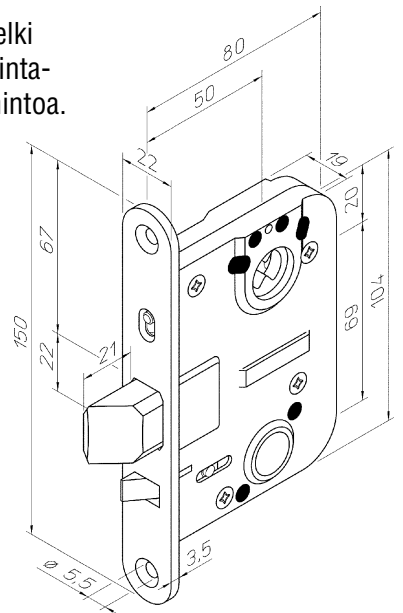
Suosittelavat vastaraudat käytettäessä mikrokytkintelkipesää 4692, 4693.

Vastarauta 4690, 4691, LP711, LP714, LP721, LP731

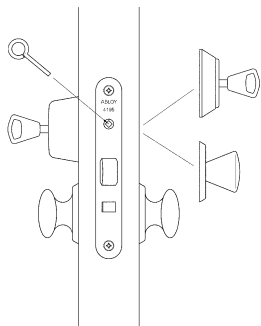
Pintakäsittely Fe/CR, Fe/YECRLQ

Paloluokka –

Upotusstandardi SFS 5209



ABLOY® 4195T



Automaattisesti takalukittuva sylinterilukkorunko, jossa telki voidaan lukita rungon sisään. Takalukittumista ohjataan rintalevyssä olevalla kiertonupilla, jota voidaan kiertää päiväkäyttö-avaimella. Lukossa ei ole painiketoimintoa.

Kiertonupin asento:

KIERTO MYÖTÄPÄIVÄÄN = Takalukitus, telki ulos 21 mm.

Lukko avattavissa vain avaimella tai vääntönupilla.

KIERTO VASTAPÄIVÄÄN = Telki lukitaan lukkorungon sisään.

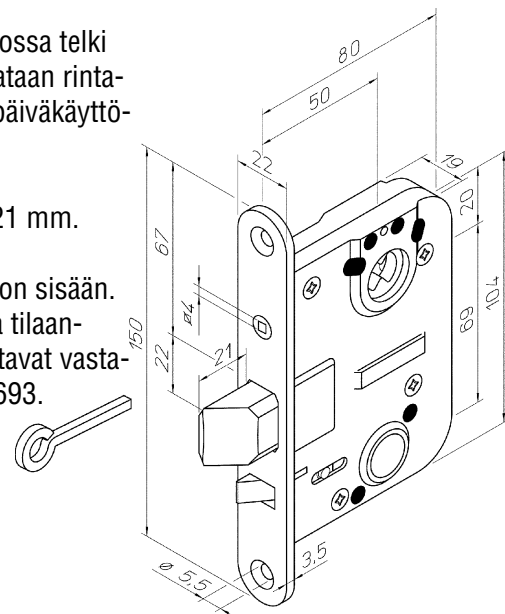
4195TX on lukon mikrokytkinversio. Kytkin vaihtaa tilaansa, kun telki siirtyy 14 mm:stä 21 mm:iin. Suositellavat vastaraudat käytettäessä mikrokytkintelkipesää 4692, 4693.

Vastarauta 4690, 4691, LP711, LP714,
LP721, LP731

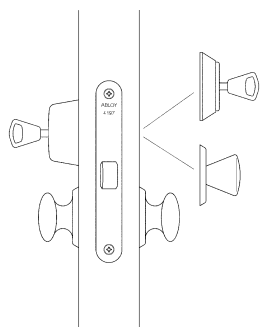
Pintakäsittely Fe/CR

Paloluokka –

Upotusstandardi SFS 5209



ABLOY® 4197



Osastoivan palo-oven sylinterilukkorunko, jossa on vain sylinteritoiminto.

Lukko avataan ainoastaan avaimella tai vääntönupilla.

Takalukittumattoman teljen ulostulo on 14 mm.

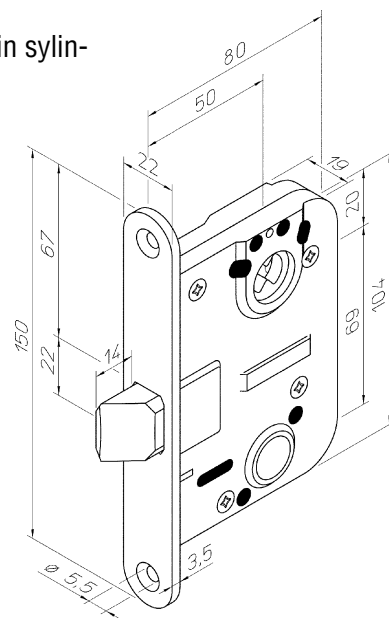
Lukko soveltuu käytettäväksi myös sähkömekaanisten vastarautojen yhteydessä.

Vastarauta 4690, 4691, LP711, LP714,
LP721, LP731

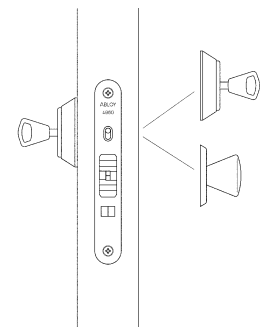
Pintakäsittely Fe/CR

Paloluokka EI 120

Upotusstandardi SFS 5209



ABLOY® 4960



Automaattisesti takalukittuva sylinterilukkorunko palje- ja työntöoviin. Takalukittumista ohjataan rintalevyssä olevalla valintanupilla.

Valintanupin asento:

YLÄASENTO = Lukittuu automaattisesti oven sulkeutuessa. Avataan avaimella tai vääntönupilla.

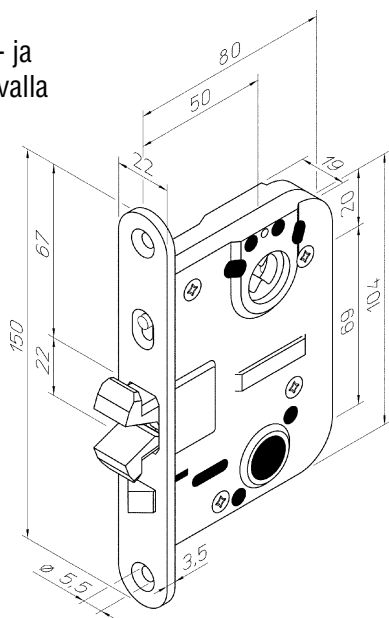
ALA-ASENTO = Telki on lukittu lukkorungon sisään.

Vastarauta 4662

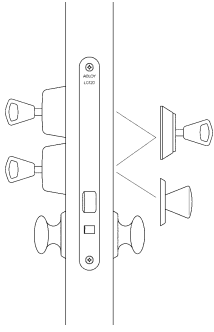
Pintakäsittely Fe/CR

Paloluokka –

Upotusstandardi SFS 5209



ABLOY® LC120



Automaattisesti takalukittuva kaksoispesällinen sylinterilukko-runko, jossa teljen ulostulo on 21 mm. Lukko avataan avaimella tai vääntönupilla.

Lukko soveltuu käytettäväksi kohteissa, joissa vaaditaan oven takalukittuvan aina sulkeutuessaan.

LC120X on lukon mikrokytkinversio. Kytkin vaihtaa tilaansa, kun telki siirtyy 14 mm:stä 21 mm:iin.

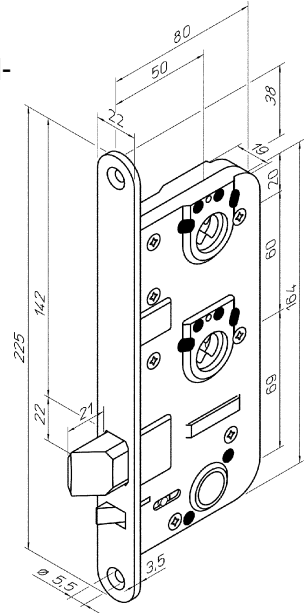
Suosittelavat vastaraudat käytettäessä mikrokytkintelkipesää 4692, 4693.

Vastarauta 4690, 4691, LP711, LP714,
LP721, LP731

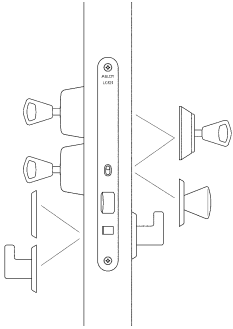
Pintakäsittely Fe/CR

Paloluokka EI 120

Upotusstandardi Katso sivu 27



ABLOY® LC121



Automaattisesti takalukittuva kaksoispesällinen sylinterilukko-runko. Takalukittumista ohjataan rintalevyssä olevalla valintanupilla.

Valintanupin asento:

YLÄASENTO = Takalukitus, telki ulos 21 mm.

Lukko avattavissa vain avaimella tai vääntönupilla.

ALA-ASENTO = Telki ulos 14 mm.

Lukko avattavissa myös painikkeella.

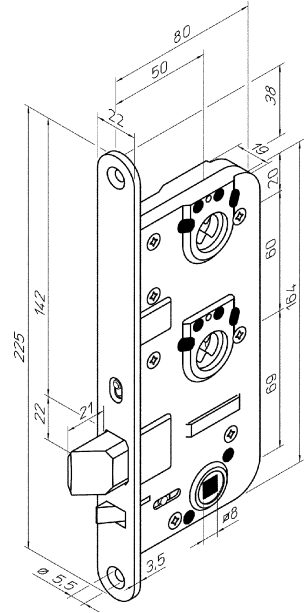
LC121X on lukon mikrokytkinversio. Kytkin vaihtaa tilaansa, kun telki siirtyy 14 mm:stä 21 mm:iin. Suositellavat vastaraudat käytettäessä mikrokytkintelkipesää 4692, 4693.

Vastarauta 4690, 4691, LP711, LP714,
LP721, LP731

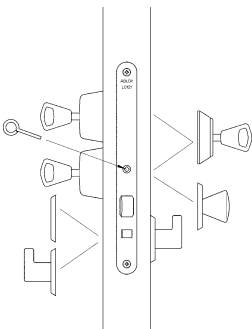
Pintakäsittely Fe/CR

Paloluokka EI 120

Upotusstandardi Katso sivu 27



ABLOY® LC121T



Automaattisesti takalukittuva kaksoispesällinen sylinterilukko-runko. Takalukittumista ohjataan rintalevyssä olevalla kiertonupilla, jota voidaan kiertää päiväkäyttöavaimella.

Kiertonupin asento:

KIERTO MYÖTÄPÄIVÄÄN = Takalukitus, telki ulos 21 mm.

Lukko avattavissa vain avaimella tai vääntönupilla.

KIERTO VASTAPÄIVÄÄN = Telki ulos 14 mm.

Lukko voidaan avata myös painikkeella.

LC121TX on lukon mikrokytkinversio. Kytkin vaihtaa tilaansa, kun telki siirtyy 14 mm:stä 21 mm:iin. Suositellavat vastaraudat käytettäessä mikrokytkintelkipesää 4692, 4693.

Vastarauta 4690, 4691, LP711, LP714,
LP721, LP731

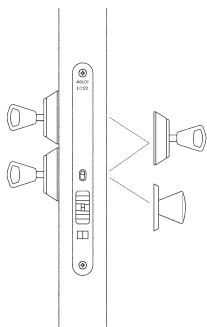
Pintakäsittely Fe/CR

Paloluokka EI 120

Upotusstandardi Katso sivu 27



ABLOY® LC122



Automaattisesti takalukittuva kaksoispesällinen sylinterilukkorunko palje- ja työntöoviin. Takalukittumista ohjataan rintalevyssä olevalla valintanupilla.

Valintanupin asento:

YLÄASENTO = Lukittuu automaattisesti oven sulkeutuessa.

Avataan avaimella tai vääntönupilla.

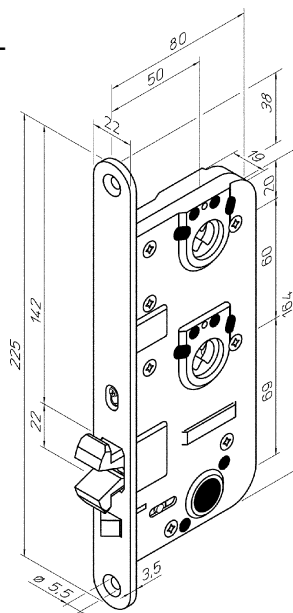
ALA-ASENTO = Telki on lukittu lukkorungon sisään.

Vastarauta 4662

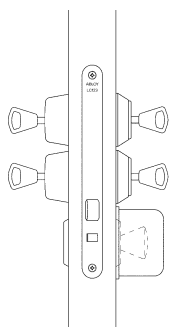
Pintakäsittely Fe/CR

Paloluokka –

Upotusstandardi Katso sivu 27



ABLOY® LC123



Automaattisesti takalukittuva kaksoispesällinen sylinterilukkorunko varapoistumistieoviin. Vinotelki takalukittuu automaattisesti, kun ovi suljetaan. Teljen ulostulo 21 mm. Lukkorunko varustetaan kaksipuolisella avainpesällä ja poistumistien vääntönupilla. Vinotelki avataan joko avaimella tai poistumistien vääntönupilla.

LC123X on lukon mikrokytkinversio. Kytkin vaihtaa tilaansa, kun telki siirtyy 14 mm:stä 21 mm:iin.

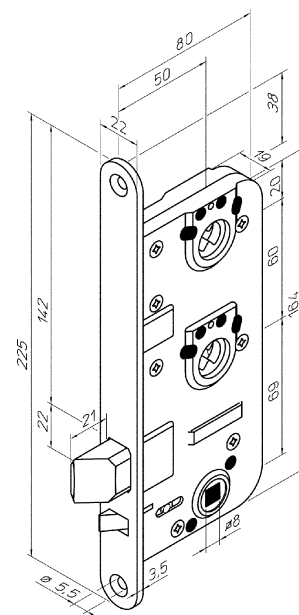
Suosittelavat vastaraudat käytettäessä mikrokytkintelkipesää 4692, 4693.

Vastarauta 4690, 4691, LP711, LP714, LP721, LP731

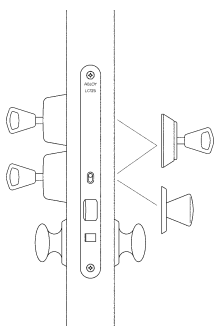
Pintakäsittely Fe/CR

Paloluokka EI 120

Upotusstandardi Katso sivu 27



ABLOY® LC125



Automaattisesti takalukittuva kaksoispesällinen sylinterilukkorunko, jossa telki voidaan lukita rungon sisään. Takalukittumista ohjataan rintalevyssä olevalla valintanupilla. Lukossa ei ole painiketoimintaa.

Valintanupin asento:

YLÄASENTO = Takalukitus, telki ulos 21 mm.

Lukko avattavissa vain avaimella tai vääntönupilla.

ALA-ASENTO = Telki lukitaan lukkorungon sisään.

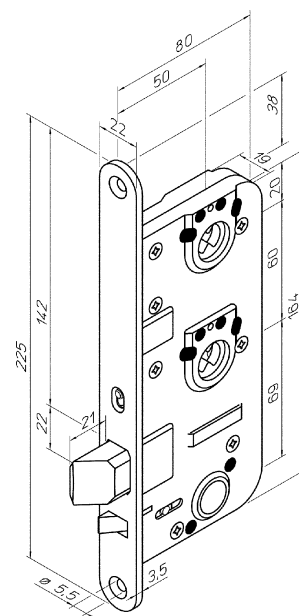
LC125X on lukon mikrokytkinversio. Kytkin vaihtaa tilaansa, kun telki siirtyy 14 mm:stä 21 mm:iin. Suositellavat vastaraudat käytettäessä mikrokytkintelkipesää 4692, 4693.

Vastarauta 4690, 4691, LP711, LP714, LP721, LP731

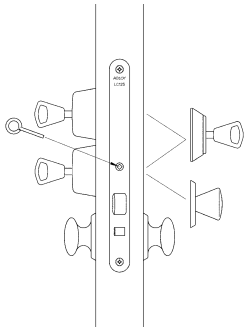
Pintakäsittely Fe/CR

Paloluokka –

Upotusstandardi Katso sivu 27



ABLOY® LC125T



Automaattisesti takalukittuva kaksoispesällinen sylinterilukkorunko, jossa telki voidaan lukita rungon sisään. Takalukittumista ohjataan rintalevyssä olevalla kiertonupilla, jota voidaan kiertää päiväkäyttöavaimella. Lukossa ei ole painiketoimintoa.

Kiertonupin asento:

KIERTO MYÖTÄPÄIVÄÄN = Takalukitus, telki ulos 21 mm.

Lukko avattavissa vain avaimella tai vääntönupilla.

KIERTO VASTAPÄIVÄÄN = Telki lukitaan lukkorungon sisään.

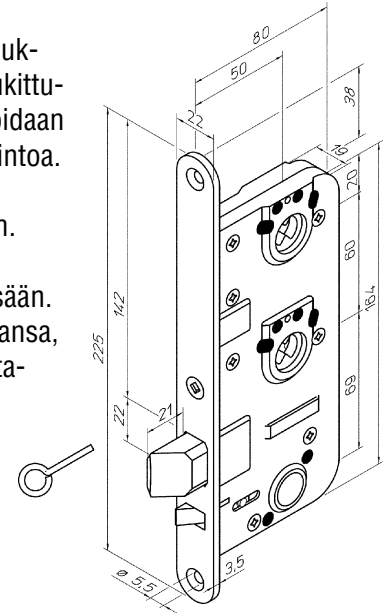
LC125TX on lukon mikrokytkinversio. Kytkin vaihtaa tilaansa, kun telki siirtyy 14 mm:stä 21 mm:iin. Suositeltavat vastaraudat käytettäessä mikrokytkintelkipesää 4692, 4693.

Vastarauta 4690, 4691, LP711, LP714,
LP721, LP731

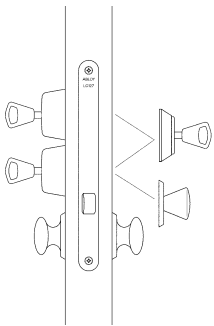
Pintakäsittely Fe/CR

Paloluokka –

Upotusstandardi Katso sivu 27



ABLOY® LC127



Osastoivan palo-oven kaksoispesällinen sylinterilukkorunko, jossa on vain sylinteritoiminto. Lukko avataan ainoastaan avaimella tai vääntönupilla. Takalukittumattoman teljen ulostulo on 14 mm.

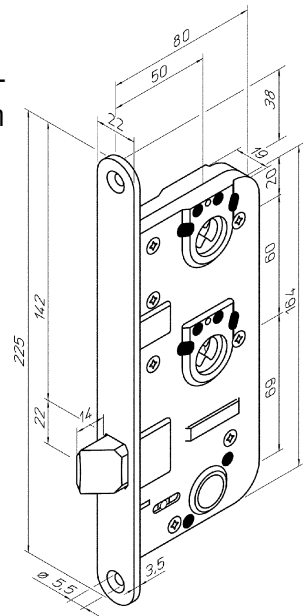
Lukko soveltuu käytettäväksi myös sähkömekaanisten vastarautojen yhteydessä.

Vastarauta 4690, 4691, LP711, LP714, LP721, LP731

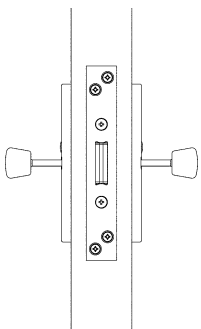
Pintakäsittely Fe/CR

Paloluokka EI 120

Upotusstandardi Katso sivu 27



ABLOY® SL900



Hyväksytty 4 lk varmuuslukko, jossa on yli 1000 000 eri avainvaihtoehtoa. Lukossa on erityinen tiirikointisuoja-mekanismi sekä karkaistu hakatelki, joka lukitaan kiertämällä avainta täysi kierros. Avaimen voi poistaa ainoastaan teljen ollessa ääriasennossa, täysin lukittuna tai kokonaan sisällä.

Teljen ulostulopituus on 23 mm.

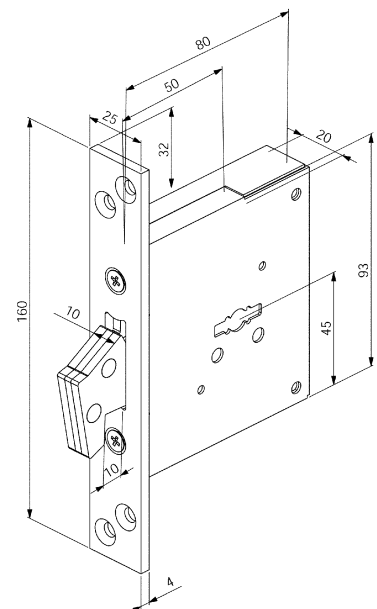
SL900X on lukon mikrokytkinversio. Kytkin vaihtaa tilaansa teljen ollessa täysin ulkona.

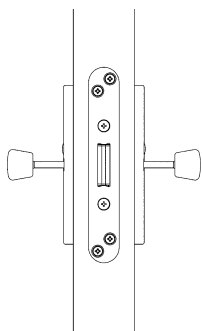
Vastarauta LP775, LP776

Pintakäsittely Fe/CR

Paloluokka –

Upotusstandardi Katso sivu 28



ABLOY® SL901

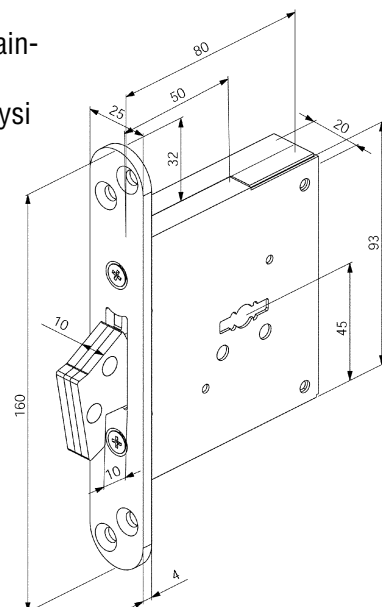
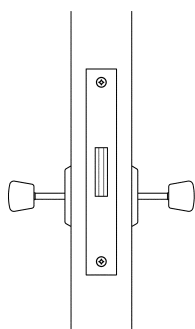
Hyväksytty 4 lk varmuuslukko, jossa on yli 1000 000 eri avainvaihtoehtoa. Lukossa on erityinen tiirikointisuojausmekanismi sekä karkaistu hakatelki, joka lukitaan kiertämällä avainta täysi kierros. Avaimen voi poistaa ainoastaan teljen ollessa ääri-asennossa, täysin lukittuna tai kokonaan sisällä. Teljen ulostulopituus on 23 mm. SL901X on lukon mikrokytkinversio. Kytkin vaihtaa tilaansa teljen ollessa täysin ulkona.

Vastarauta LP777, LP778

Pintakäsittely Fe/CR

Paloluokka –

Upotusstandardi Katso sivu 28

**BODA® 429**

Hyväksytty 4 lk varmuuslukko, jossa on yli 100 000 eri avainvaihtoehtoa. Avaimen voi poistaa ainoastaan teljen ollessa ääri-asennoissaan, täysin lukittuna tai kokonaan sisällä. Teljen ulostulopituus on 20 mm.

Lukkoa on myös saatavilla samalla lukituksella kuin 2929. 429X on lukon mikrokytkinversio. Mikrokytkin vaihtaa tilaa, kun avainta on kierretty puoli kierrosta.

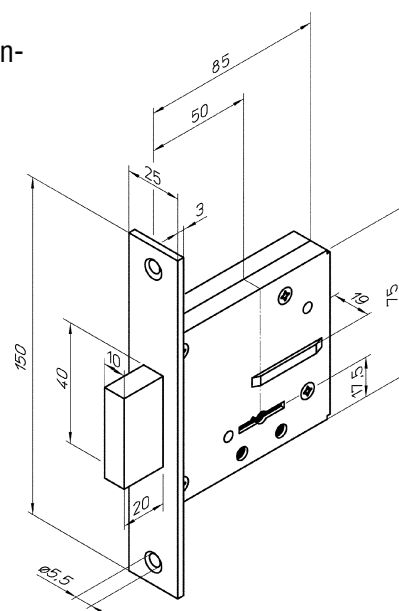
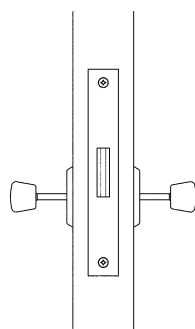
Lukossa käytetään ABLOY®-valtuutettujen lukkoliikkeiden avainprofiilia.

Vastarauta 0036, 0065

Pintakäsittely Fe/CR

Paloluokka –

Upotusstandardi Katso sivu 28

**BODA® 428**

Hyväksytty 4 lk varmuuslukko, jossa on yli 100 000 eri avainvaihtoehtoa. Avaimen voi poistaa ainoastaan teljen ollessa ääri-asennoissaan, täysin lukittuna tai kokonaan sisällä. Teljen ulostulopituus on 20 mm.

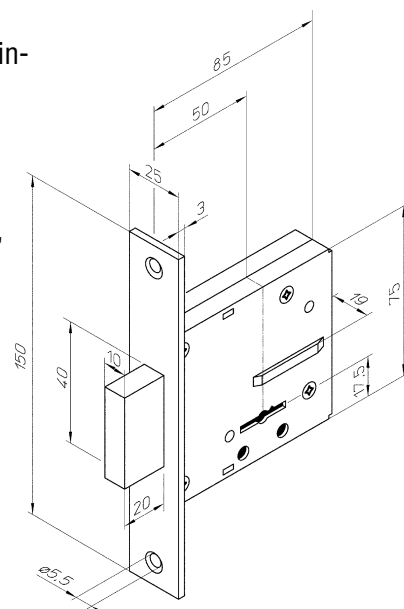
Lukkoa on myös saatavilla samalla lukituksella kuin 2928. 428X on lukon mikrokytkinversio. Mikrokytkin vaihtaa tilaa, kun avainta on kierretty puoli kierrosta.

Vastarauta 0036, 0065

Pintakäsittely Fe/CR

Paloluokka –

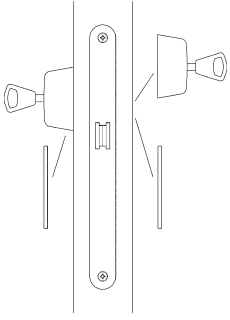
Upotusstandardi Katso sivu 28



ABLOY® 4181

Hyväksytty 4 lk sylinterivarmuuslukko. Avaimen voi poistaa ainoastaan teljen ollessa ääri-asennoissaan, täysin lukittuna tai kokonaan sisällä.

4181X on lukon mikrokytkinversio. Mikrokytkin vaihtaa tilaansa teljen takalukittuessa 20 mm:iin.

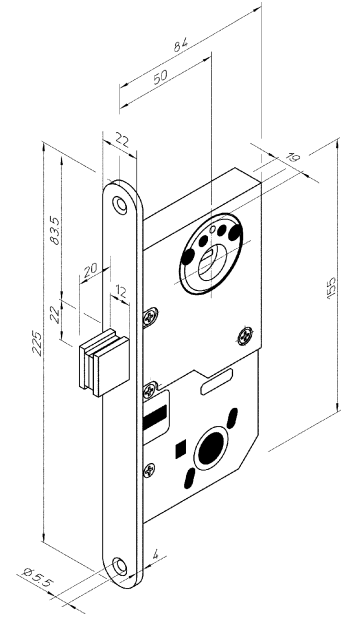


Vastarauta 4690, 4691, LP711, LP714, LP721, LP731

Pintakäsittely Fe/CR

Paloluokka –

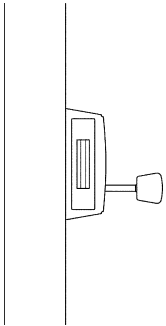
Upotusstandardi SFS 5208
SS 81 73 83



BODA® 2928

Pinta-asenteinen lisälukko asuntojen oviin. Lukossa on yli 100 000 eri avainvaihtoehtoa. Lukko on pinta-asenteinen, joten se soveltuu hyvin esim. parvekeoviin.

Avaimen voi poistaa ainoastaan teljen ollessa ääri-asennoissaan, täysin lukittuna tai kokonaan sisällä. Teljen ulostulopituus on 20 mm. Lukkoa on saatavilla samalla lukituksella kuin BODA® 428.

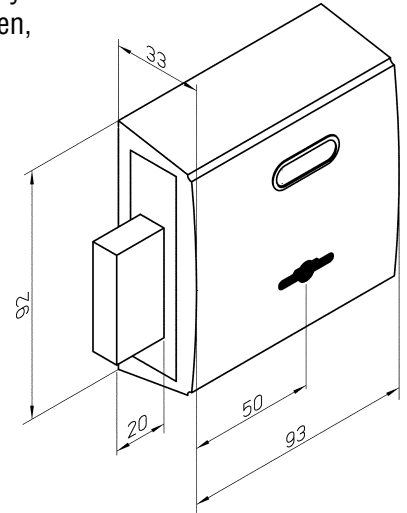


Vastarauta 0036

Pintakäsittely PA/Musta, PA/Valkoinen

Paloluokka –

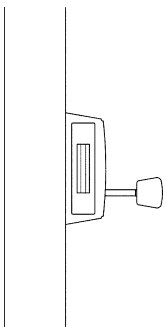
Upotusstandardi –



BODA® 2929

Pinta-asenteinen lisälukko asuntojen oviin. Lukossa on yli 100 000 eri avainvaihtoehtoa. Lukko on pinta-asenteinen, joten se soveltuu hyvin esim. parvekeoviin.

Avaimen voi poistaa ainoastaan teljen ollessa ääri-asennoissaan, täysin lukittuna tai kokonaan sisällä. Teljen ulostulopituus on 20 mm. Lukossa käytetään ABLOY®-valtuutettujen lukkoliikkeiden avainprofiilia. Lukkoa on saatavilla samalla lukituksella kuin BODA® 429.

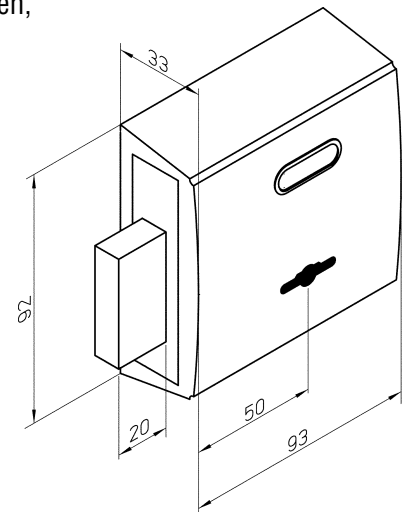


Vastarauta 0036

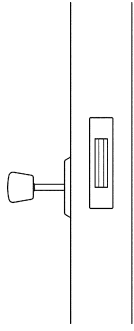
Pintakäsittely PA/Musta, PA/Valkoinen

Paloluokka –

Upotusstandardi –



ABLOY® 2925



Lukko on hyväksytty ase- ja kassakaappeihin standardin SS 3492 ja SS 3493 mukaisesti. Lukossa on yli 500 000 eri avainvaihtoehtoa.

Avaimen voi poistaa ainoastaan teljen ollessa takalukittuna täysin ulkona.

Lukko voidaan avata vain toiselta puolelta.

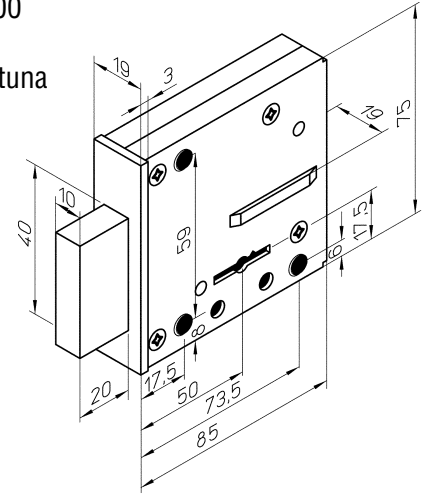
Lukko 2925 kiinnitetään rungon lävitse.

Vastarauta –

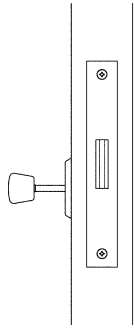
Pintakäsittely Fe/Zn

Paloluokka –

Upotusstandardi –



ABLOY® 2926



Lukko on hyväksytty ase- ja kassakaappeihin standardin SS 3492 ja SS 3493 mukaisesti. Lukossa on yli 500 000 eri avainvaihtoehtoa.

Avaimen voi poistaa ainoastaan teljen ollessa takalukittuna täysin ulkona.

Lukko voidaan avata vain toiselta puolelta.

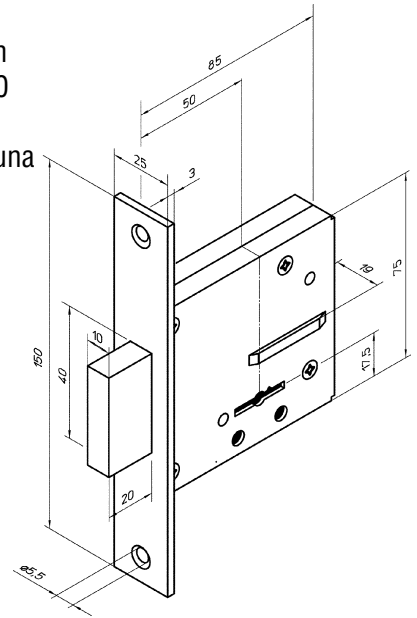
Lukko 2926 kiinnitetään rintalevyn lävitse.

Vastarauta –

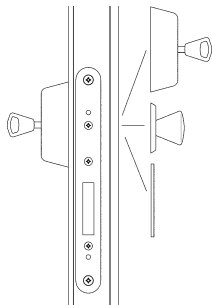
Pintakäsittely Fe/Zn

Paloluokka –

Upotusstandardi –



ABLOY® LC306



Profiilioven 4 lk sylinterivarmuuslukko. Avaimen voi poistaa ainoastaan teljen ollessa ääri-asennoissaan, täysin lukittuna tai kokonaan sisällä.

LC306X on lukkorungon mikrokytkinversio.

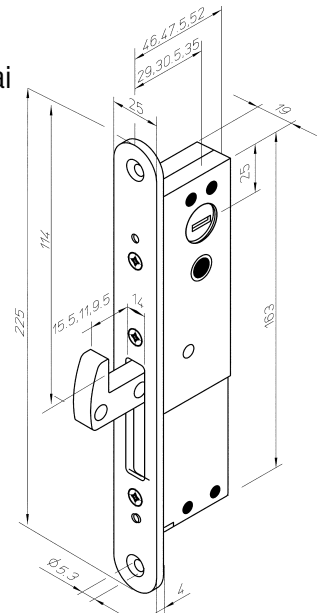
Mikrokytkin vaihtaa tilaa teljen asennon mukaan.

Vastarauta 4655, LP707

Pintakäsittely FE/CR

Paloluokka –

Upotusstandardi Katso sivu 29



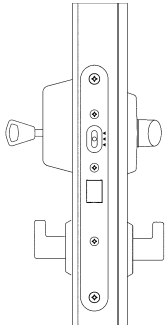
ABLOY® LC300

Valintanuppi on lukittu keskiasentoon. Lukko aukeaa avainpesä- tai vääntönuppitoiminnolla, tarvittaessa myös painikkeella.

Palosalpasovelluksiin asennetaan ainoastaan molemminpuoliset painikkeet.

Voidaan käyttää sähkömekaanisen vastaraudan kanssa. LC300X on lukkorungon mikrokytkinversio.

Mikrokytkin vaihtaa tilaa teljen ollessa täysin ulkona.

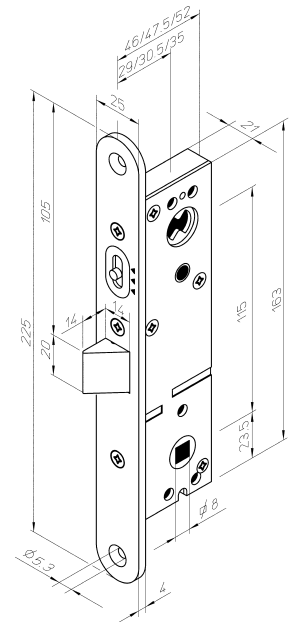


Vastarauta 4613, 4614

Pintakäsittely Fe/CR

Paloluokka EI 120

Upotusstandardi Katso sivu 29



ABLOY® LC301

Automaattisesti takalukittuva sylinterilukkorunko metalliprofiilioviin. Lukkorunko on tarkoitettu käytettäväksi varapoistumistiesovellutuksissa. Valintanupin käyttö on normaalisti estetty, valintanuppi vapautuu vasta, kun avaimesta tai vääntönupista on käännetty hieman. Valintanuppia on tarkoituksen mukaisinta pitää yläasennossa; tällöin lukko takalukittuu oven sulkeutuessa, lukko voidaan avata joko avaimella tai poistumistien vääntönupilla. Valintanupin ollessa ala-asennossa on telki lukittu lukkorungon sisään.

LC301X on lukkorungon mikrokytkinversio.

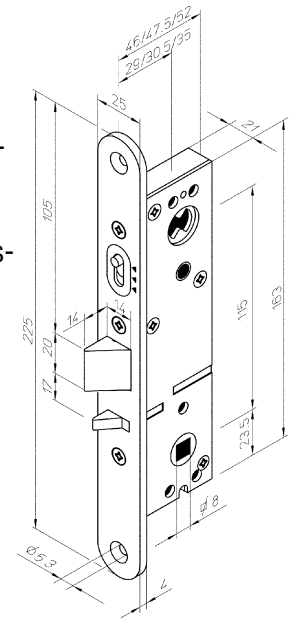
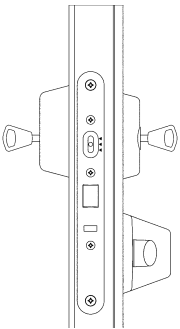
Mikrokytkin vaihtaa tilaa teljen ollessa täysin ulkona.

Vastarauta 4613, 4614

Pintakäsittely Fe/CR

Paloluokka -

Upotusstandardi Katso sivu 29



ABLOY® LC301F

Automaattisesti takalukittuva sylinterilukkorunko metalliprofiilioviin. Lukkorungon toiminta on muuten sama kuin LC301, mutta tuotteessa ei ole teljen sisäänlukitusmahdollisuutta eli rintalevyn valintanuppi puuttuu.

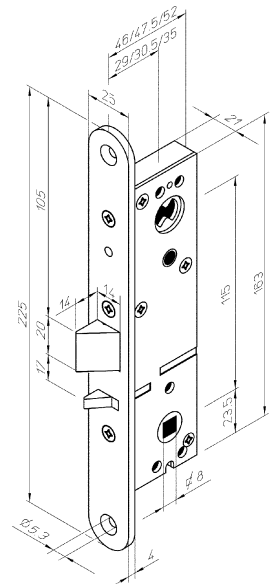
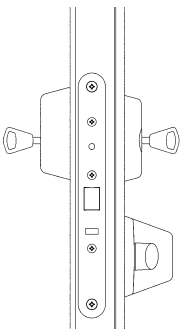
Lukko takalukittuu oven sulkeutuessa. Lukko voidaan avata joko avaimella tai poistumistien vääntönupilla.

Vastarauta 4613, 4614

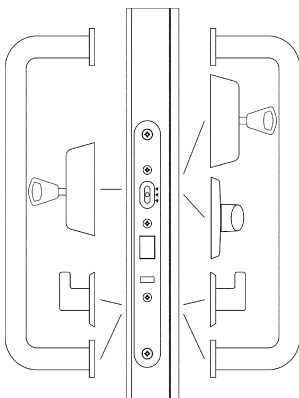
Pintakäsittely Fe/CR

Paloluokka EI 120

Upotusstandardi Katso 29



ABLOY® LC302



Automaattisesti takalukittuva sylinterilukkorunko metalliprofiilioviin. Valintanupin asennolla voidaan valita 3 eri toimintoa. Valintanupin toiminta on normaalisti estetty. Valintanuppi vapautuu vasta, kun avaimesta tai vääntönupista on käännetty hieman.

Valintanupin asento:

YLÄASENTO = Lukko takalukittuu automaattisesti oven sulkeutuessa, myös painiketoiminto estyy. Avataan avaimella tai vääntönupilla.

KESKIASENTO = Lukko salpautuu oven sulkeutuessa. Lukko voidaan avata painikkeella, avaimella tai vääntönupilla.

ALA-ASENTO = Telki on lukittu lukkorungon sisään.

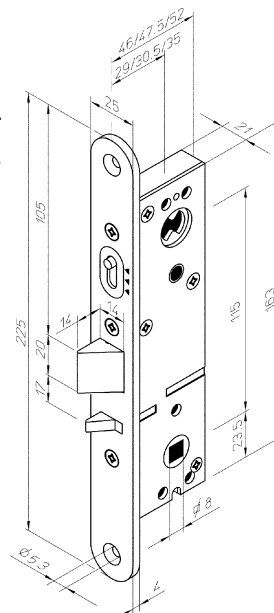
LC302X on lukkorungon mikrokytkinversio, mikrokytkin vaihtaa tilaa teljen ollessa täysin ulkona.

Vastarauta 4613, 4614

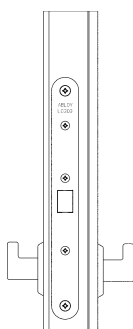
Pintakäsittely Fe/CR

Paloluokka -

Upotusstandardi Katso sivu 29



ABLOY® LC303



Salpalukko metalliprofiilipalo-oviin.

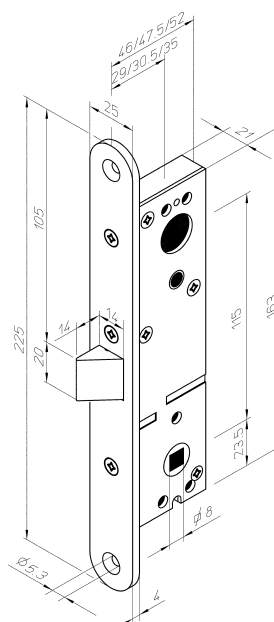
Lukossa on ainoastaan painiketoiminto.

Vastarauta 4613, 4614

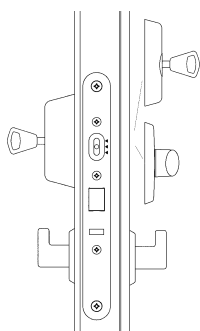
Pintakäsittely Fe/CR

Paloluokka EI 120

Upotusstandardi Katso sivu 29



ABLOY® LC305



Automaattisesti takalukittuva sylinterilukkorunko metalliprofiilioviin. Valintanupin asennolla voidaan valita 2 eri toimintoa. Valintanupin toiminta on normaalisti estetty. Valintanuppi vapautuu vasta, kun avaimesta tai vääntönupista on käännetty hieman.

Valintanupin asento:

YLÄASENTO = Lukko takalukittuu automaattisesti oven sulkeutuessa, myös painiketoiminto estyy. Avataan avaimella tai vääntönupilla.

KESKIASENTO = Lukko salpautuu oven sulkeutuessa. Lukko voidaan avata painikkeella, avaimella tai vääntönupilla.

ALA-ASENTO = Estetty.

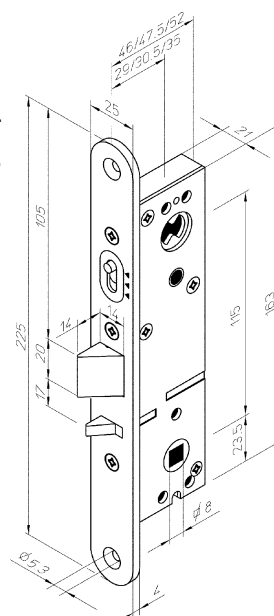
LC305X on lukkorungon mikrokytkinversio. Mikrokytkin vaihtaa tilaa teljen ollessa täysin ulkona.

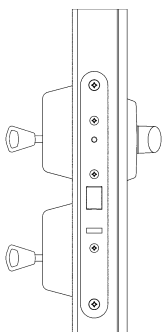
Vastarauta 4613, 4614

Pintakäsittely Fe/CR

Paloluokka EI 120

Upotusstandardi Katso sivu 29



ABLOY® LC130


Automaattisesti takalukittuva kaksoispesällinen sylinterilukko-runko metalliprofiilioviin. Lukko takalukittuu aina oven sulkeutuessa. Lukko avataan avaimella tai vääntönupilla.

Lukossa suositellaan enemmän käytössä olevan avainpesän sekä vääntönupin asentamista ylemmäksi. Lukot voidaan tarpeen mukaan varustaa vääntönupilla ja/tai yksi- ja kaksipuolisin avainpesin. Lukon rakenteesta johtuen asennetaan alempi avainpesä paikoilleen ylösalaisin.

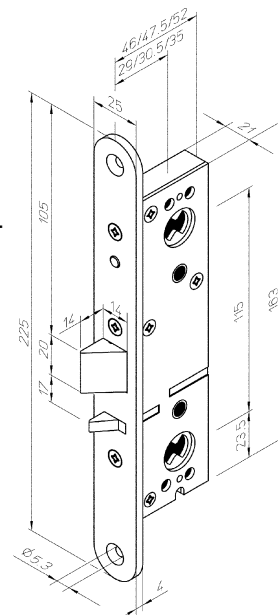
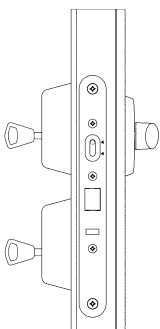
Lukon mikrokytkinversiossa LC130X vaihtaa mikrokytkin tilaa teljen ollessa täysin ulkona.

Vastarauta 4613, 4614

Pintakäsittely Fe/CR

Paloluokka EI 120

Upotusstandardi Katso sivu 30


ABLOY® LC131


Valintanupin asennolla voidaan valita kaksi eri toimintoa (valintanupilla on kolme asentoa, mutta kahdella ylimmällä toiminta on sama). Valintanupin toiminta on normaalisti estetty ja valintanuppi vapautuu vasta, kun avainta tai vääntönuppia on kierretty hieman. Toiminnot ovat seuraavat:

YLÄ-/KESKIASENTO = Lukko takalukittuu automaattisesti oven sulkeutuessa. Lukko avataan avaimella tai vääntönupilla.

ALA-ASENTO = Telki on lukittu lukkorungon sisään.

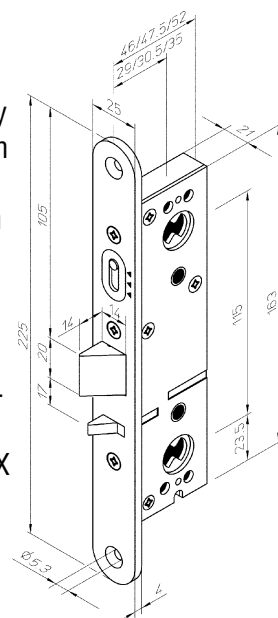
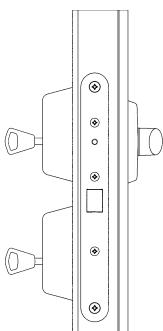
Lukossa suositellaan enemmän käytössä olevan avainpesän sekä vääntönupin asentamista ylemmäksi. Lukot voidaan tarpeen mukaan varustaa vääntönupilla ja/tai yksi- ja kaksipuolisin avainpesin. Lukon rakenteesta johtuen asennetaan alempi avainpesä paikoilleen ylösalaisin. Mikrokytkinversiossa LC131X kytkin vaihtaa tilaa teljen ollessa täysin ulkona.

Vastarauta 4613, 4614

Pintakäsittely Fe/CR

Paloluokka -

Upotusstandardi Katso sivu 30


ABLOY® LC132


Lukko salpautuu aina oven sulkeutuessa. Lukko avataan avaimella tai vääntönupilla.

Lukko soveltuu käytettäväksi sähkömekaanisten vastarautojen kanssa.

Lukossa suositellaan enemmän käytössä olevan avainpesän sekä vääntönupin asentamista ylemmäksi. Lukot voidaan tarpeen mukaan varustaa vääntönupilla ja/tai yksi- ja kaksipuolisin avainpesin. Lukon rakenteesta johtuen asennetaan alempi avainpesä paikoilleen ylösalaisin.

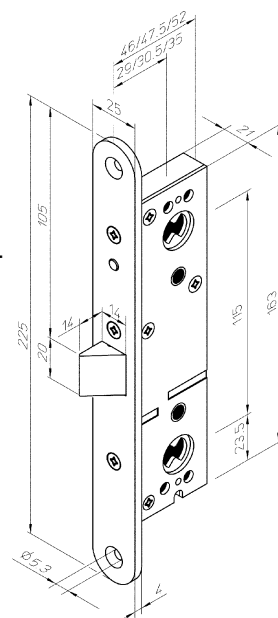
Mikrokytkinversiossa LC132X kytkin vaihtaa tilaa teljen ollessa täysin ulkona.

Vastarauta 4613, 4614

Pintakäsittely Fe/CR

Paloluokka EI 120

Upotusstandardi Katso sivu 30



ABLOY® 2050 asennuskotelo

Eryityisesti kokolasioviin suunniteltu pinta-asenteinen ABLOY® 2050-asennuskotelo mahdollistaa kaikkien SFS 5210- mukaiseen upotukseen sopivien ABLOY®-väliovenlukkojen (esim. ABLOY® 2011, ABLOY® 2014 tai ABLOY® 4260) asennukseen. Tuotetta voidaan käyttää myös muissa lukon pinta-asennusta vaativissa ovissa.

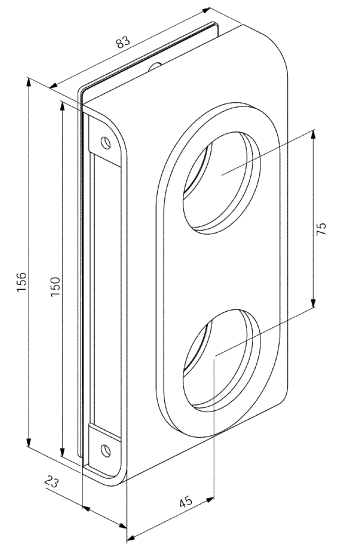
Toimitukseen sisältyvät kahdesta osasta koostuva asennuskotelo, lasia suojaavat eristyskalvot, oven taustapuolelle tuleva tukilevy ja tarvittavat asennusosat.

Vastarauta puukarmi 0045, 0055, 0068, 0068B

Vastarauta pariovi tai lasiseinäke 0050

Pintakäsittely Fe/JME, Fe/JHA ja Fe/CR

Porauskaavio katso sivu 30



ABLOY® 2051 asennuskotelo

Eryityisesti kokolasioviin suunniteltu pinta-asenteinen ABLOY® 2051-asennuskotelo mahdollistaa SFS 5209- mukaiseen upotukseen sopivien ABLOY®-lukkurunkojen (esim. ABLOY® 4190-sarja, poislukien 4291) asennuksen.

Tuotetta voidaan käyttää myös muissa lukon pinta-asennusta vaativissa ovissa tai porteissa.

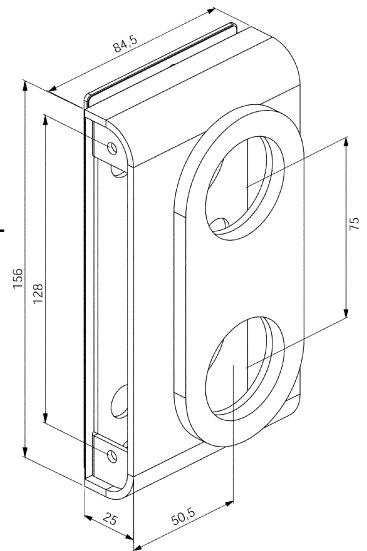
Toimitukseen sisältyvät kahdesta osasta koostuva asennuskotelo, lasia suojaavat eristyskalvot, oven taustapuolelle tuleva tukilevy ja tarvittavat asennusosat.

Vastarauta puukarmi 4690, 4691, LP711, LP714, LP721, LP731

Vastarauta pariovi tai lasiseinäke 0051

Pintakäsittely Fe/JME, Fe/JHA ja Fe/CR

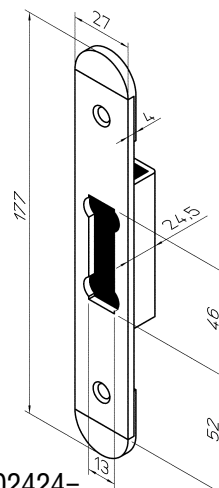
Porauskaavio katso sivu 30



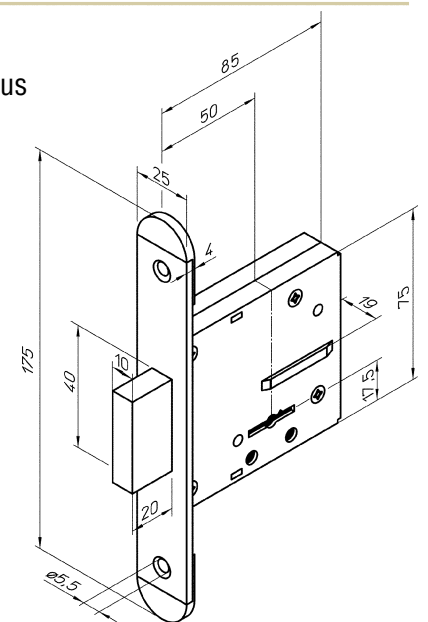
Pyöristyskappaleet

Pyöristyskappaleet peittävät koneistusjäljet, kun upotus tehdään poralla tai jyrsimellä.

Pintakäsittely= ABS/CR



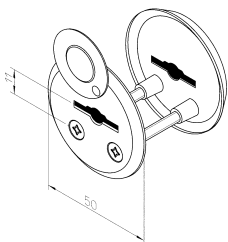
402424=
Vastarautaan 0036



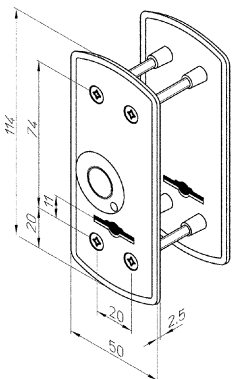
402423=
Lukkorunkoon 428, 429

Peitekilvet

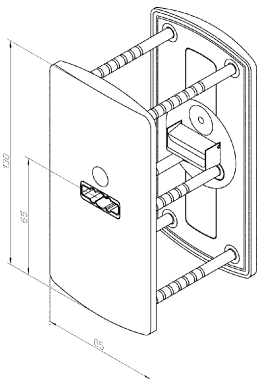
113
Pintakäsittely
Ms/CR ja
Ms/HA



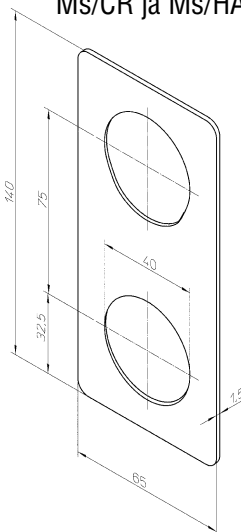
7677
Pintakäsittely
Fe/CR



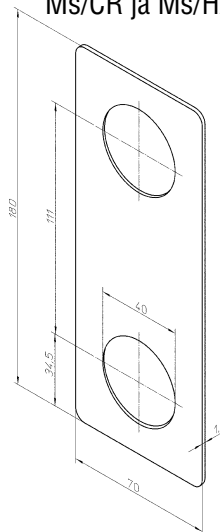
960
Pintakäsittely
Ms/CR, Ms/HCR
ja Ms/KILA



0023
Pintakäsittely
Ms/CR ja Ms/HA

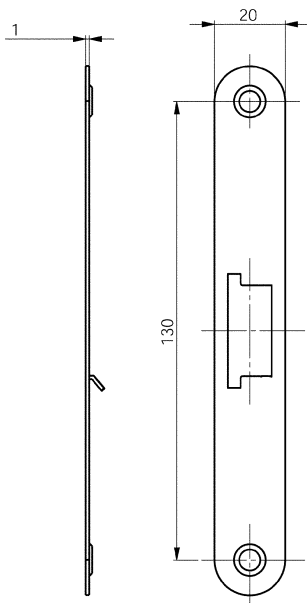


0025
Pintakäsittely
Ms/CR ja Ms/HA

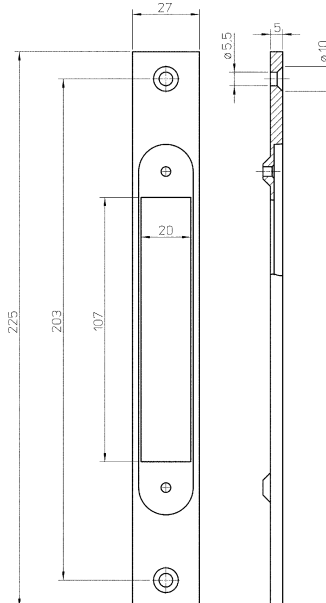


Saneeraus- ja peiterintalevyt

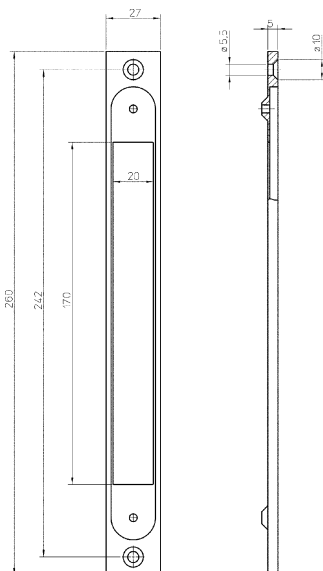
7640
Pintakäsittely
Fe/CR, Fe/HCR,
Ms/HA, Ms/KI JA Rt



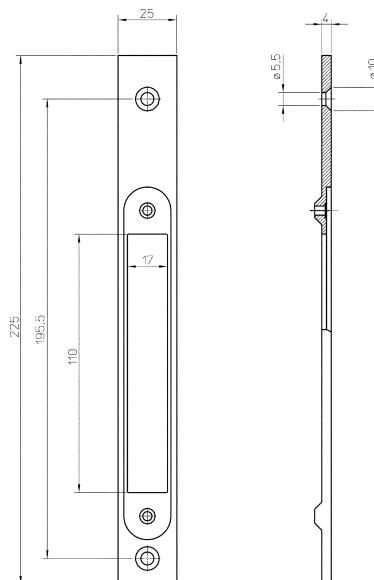
7690
Pintakäsittely
Zn/CR



7691
Pintakäsittely
Al/CR

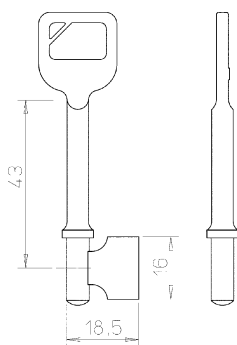


7694
Pintakäsittely
Zn/CR

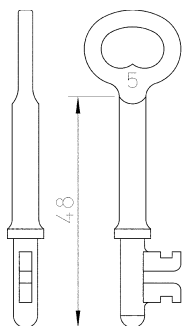


Avaimet

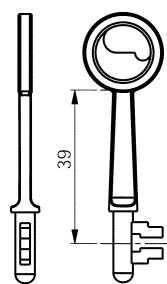
2011
pituus 43, 72 mm



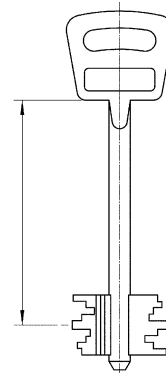
2014
pituus 48, 68 mm



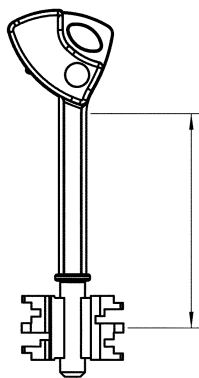
2024
pituus 39 mm



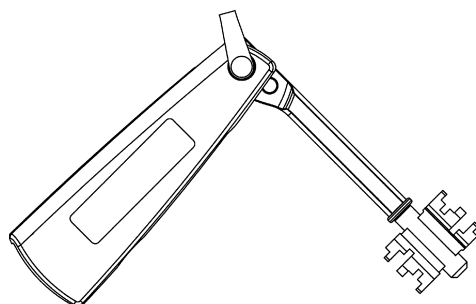
428, 429, 2928, 2929,
2925, 2926,
pituus 43, 53, 69 mm



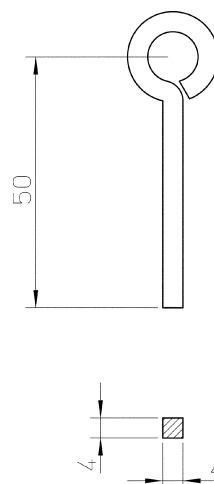
SL900 ja SL901
pituus 47, 60 mm



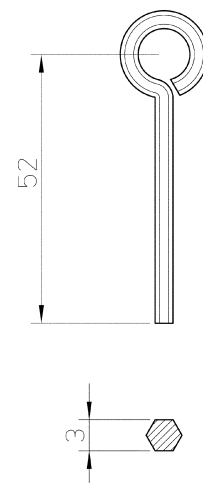
Taittoavain
SL900 ja SL901
pituus 47mm



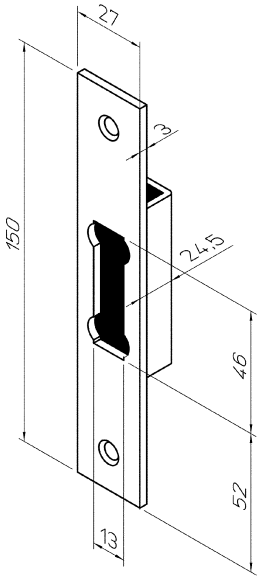
Päiväkäyttöavain



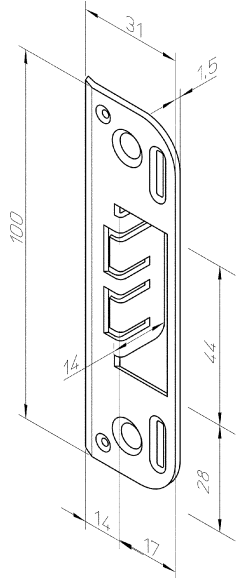
Kuusiokoloavain



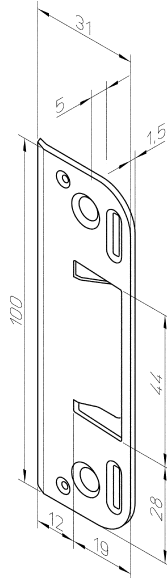
0036



0045

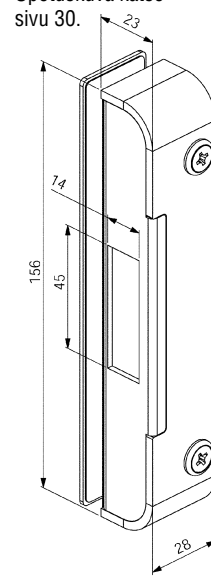


0046



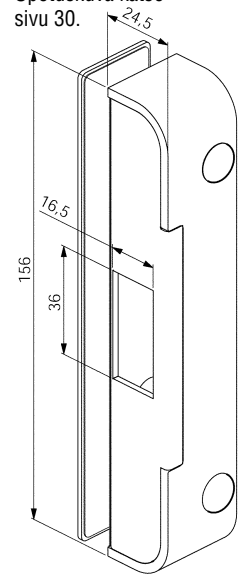
0050

Upotuskuva katso sivu 30.



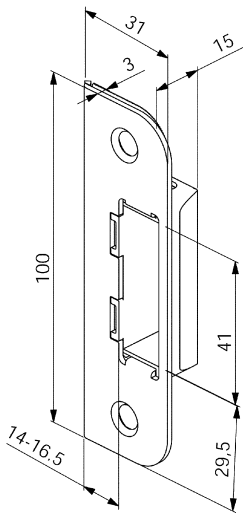
0051

Upotuskuva katso sivu 30.

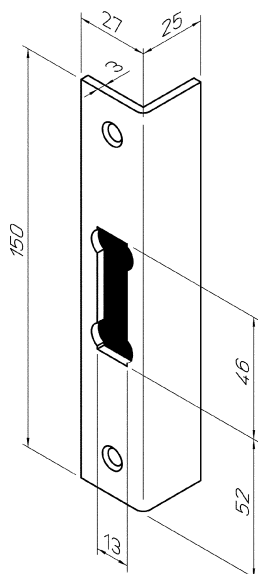


0055,0055M,0055I

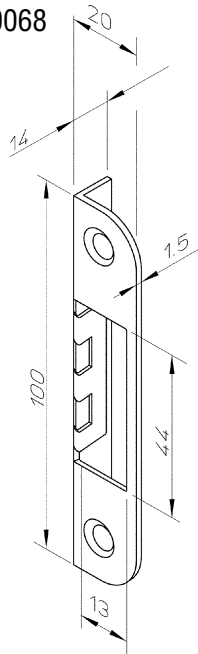
Vastaraudassa on 2,5mm:n säätö, jolla tiivistein toimivuus voidaan optimoida.



0065

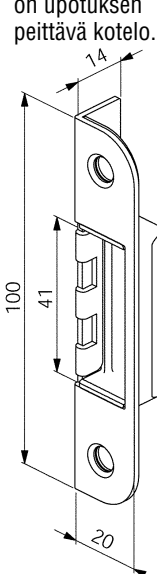


0068

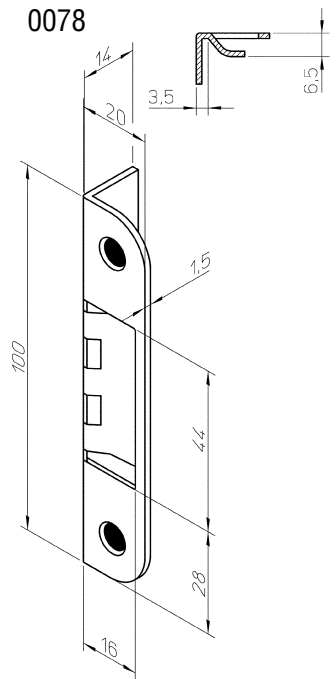


0068B

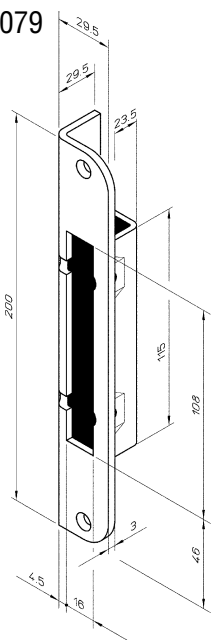
Vastaraudassa on upotuksen peittävä kotelo.



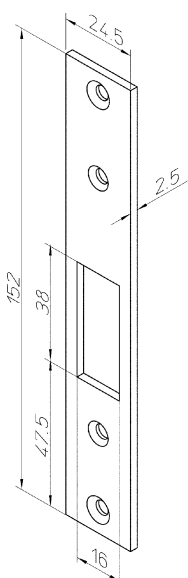
0078



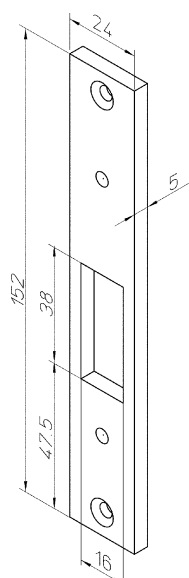
0079



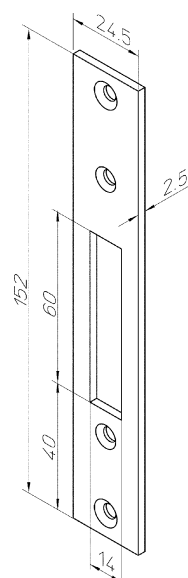
4613



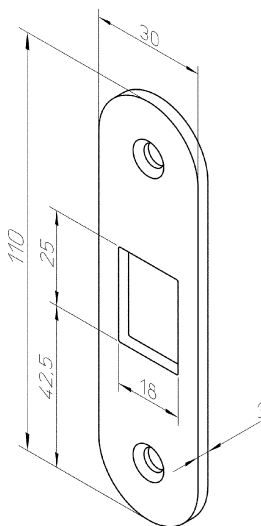
4614



4655

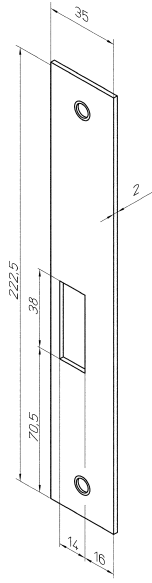


4662

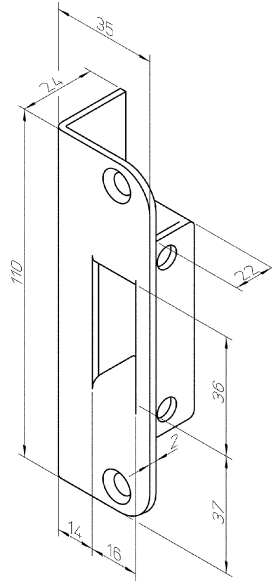


Vastaraudat

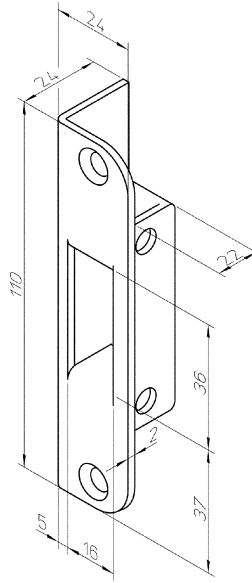
4666



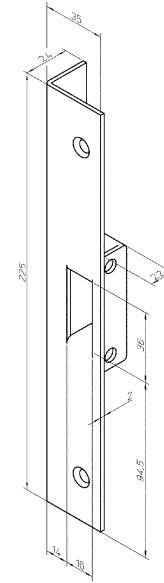
4690



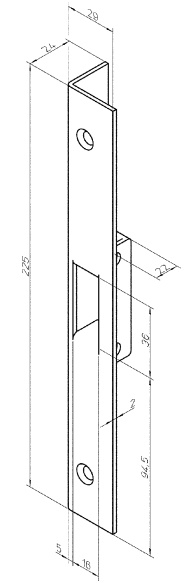
4691



4692

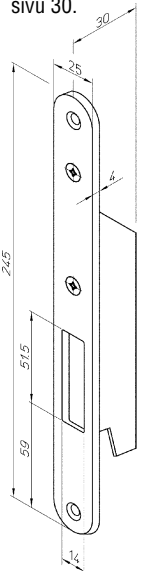


4693



LP707

Upotuskuva katso sivu 30.



LP710-, LP720- ja LP730-sarjan

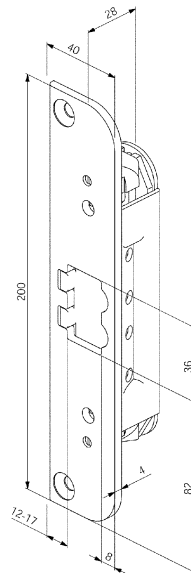
säädettävät vastaraudat

Vastaraudoissa on portaaton ja käytössä luistamaton säätömekanismi, jolla voidaan optimoida tiivisteiden toimivuus kaikissa olosuhteissa. Tämä parantaa oven käyttömukavuutta.

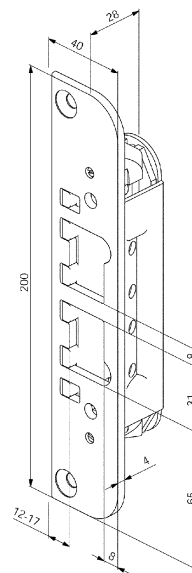
LP710- ja LP720- sarjoissa on 5 mm:n säätöalue ja LP730- sarjassa 3 mm:n. Säätö tehdään ruuvitaltalla vastaraudan rintapinnasta.

Upotuskuva katso sivu 31.

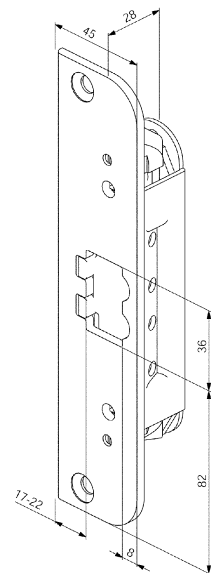
LP711



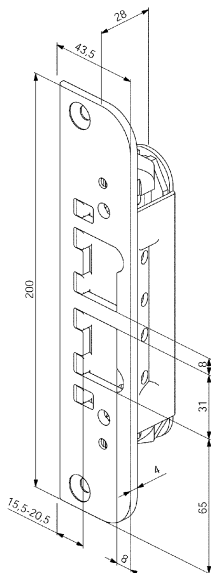
LP712



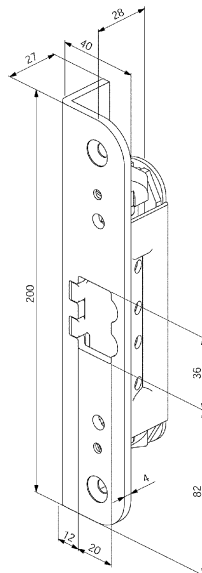
LP714



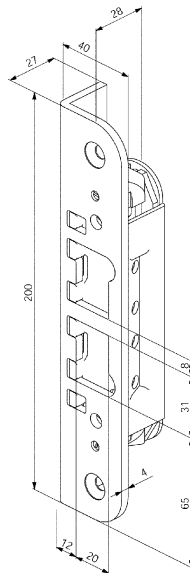
LP717



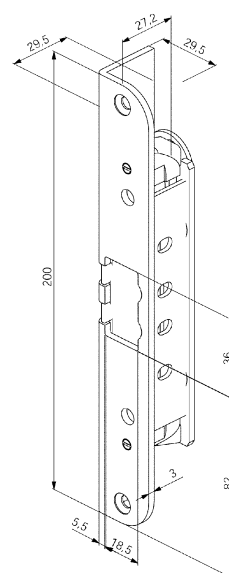
LP721



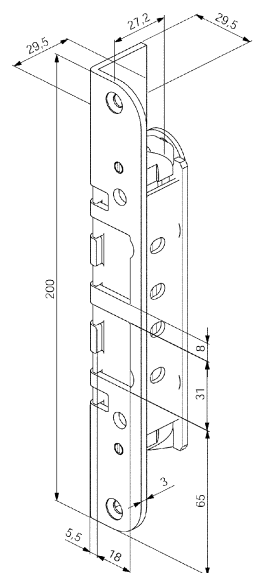
LP722



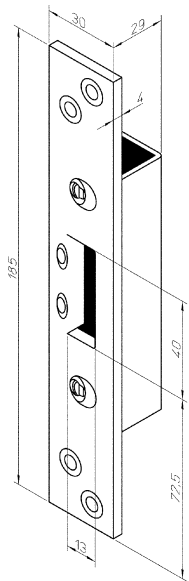
LP731



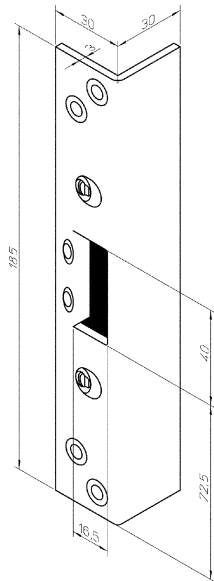
LP732



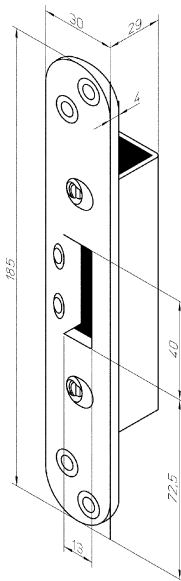
LP775



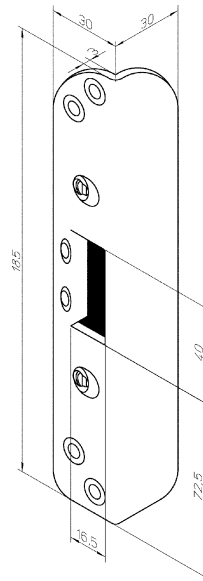
LP776



LP777



LP778



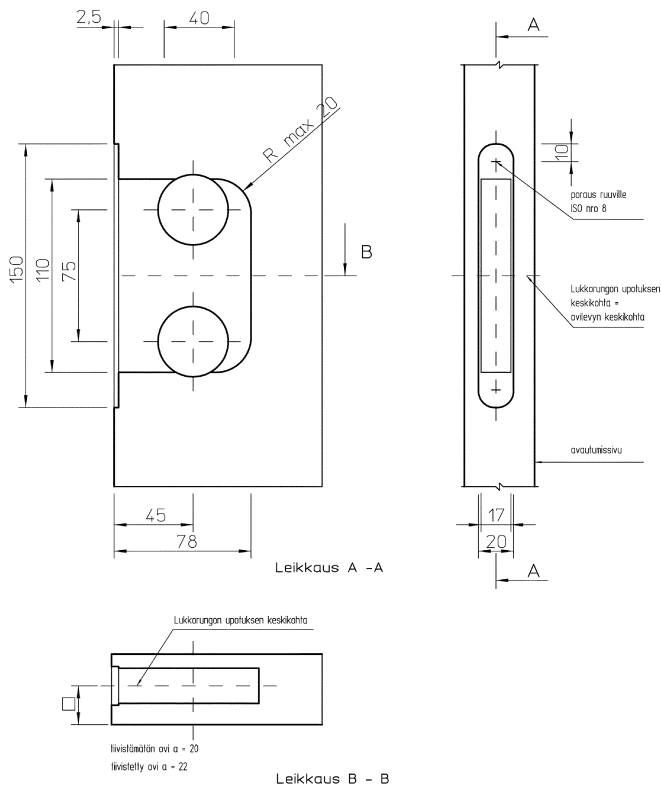
Upotuskuva katso sivu 31.

Välioven lukot

SFS 5210

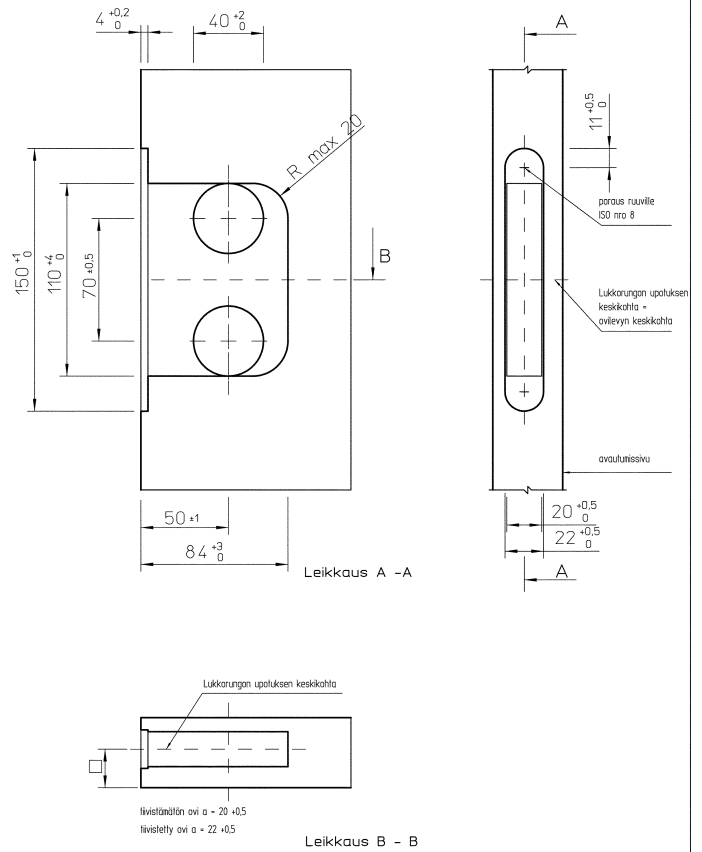
SS 81 73 82

2011, 2014, 2020, 2024, 2025, 4238, 4249, 4260

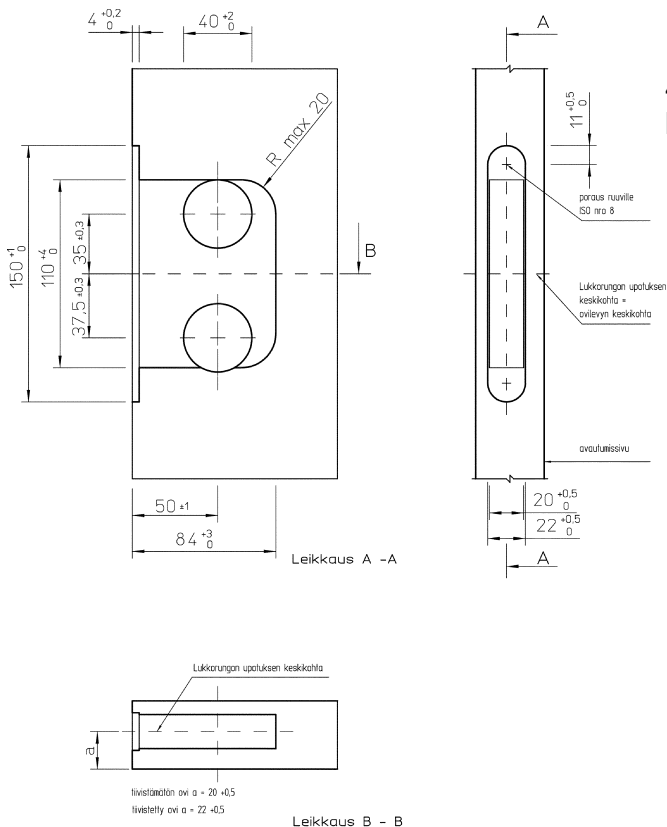


Käytettäessä 2024 ja 2025 lukkojen kanssa 7640 peite-rintalevyä on suositeltavaa syventää rintalevyn upotus 3 mm:n syvyiseksi

4291



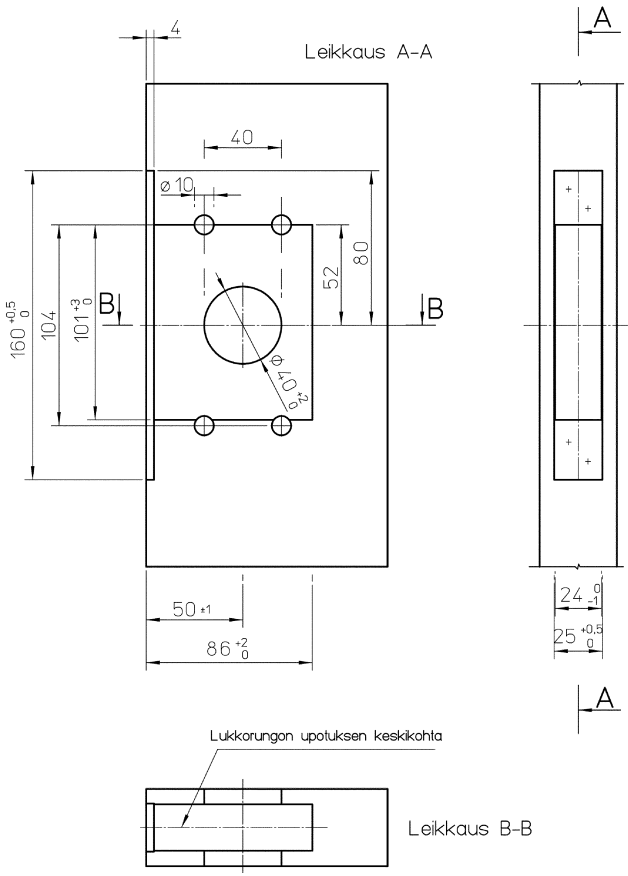
4291 epäsymmetrinen upotus.



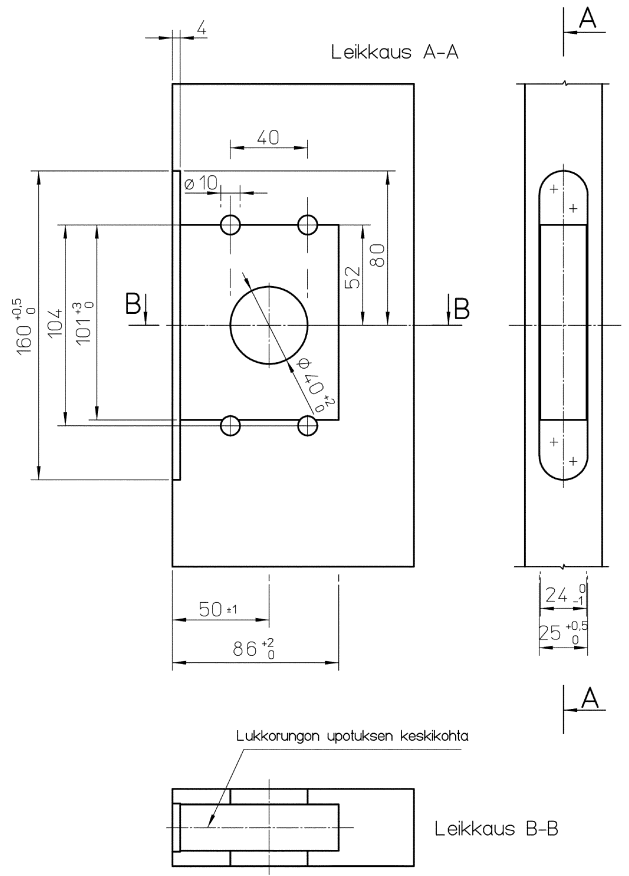
4291 lukon upotuksen tulee olla epäsymmetrinen, jos lukossa käytetään painikkeen erillistä lisäjousta.

Umpioven varmuuslukot

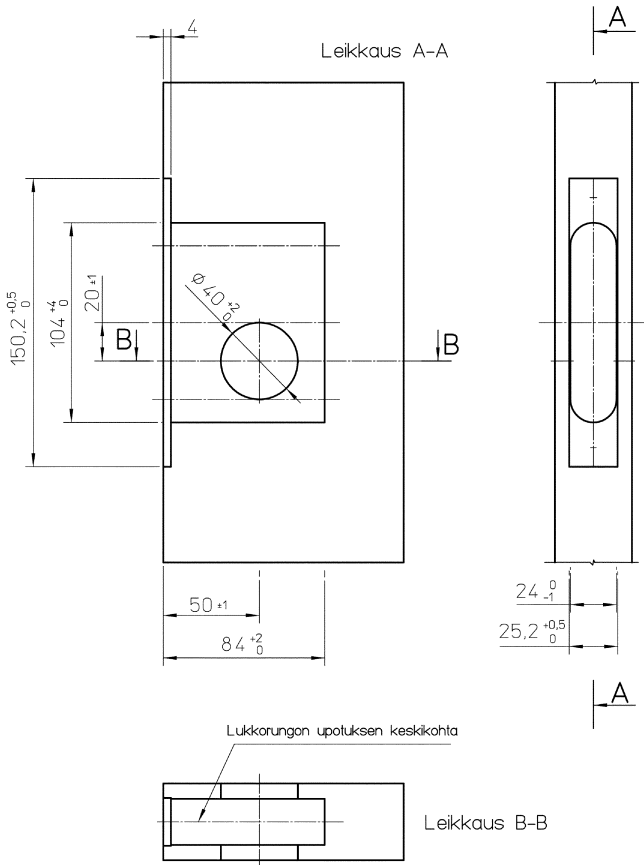
SL900



SL901

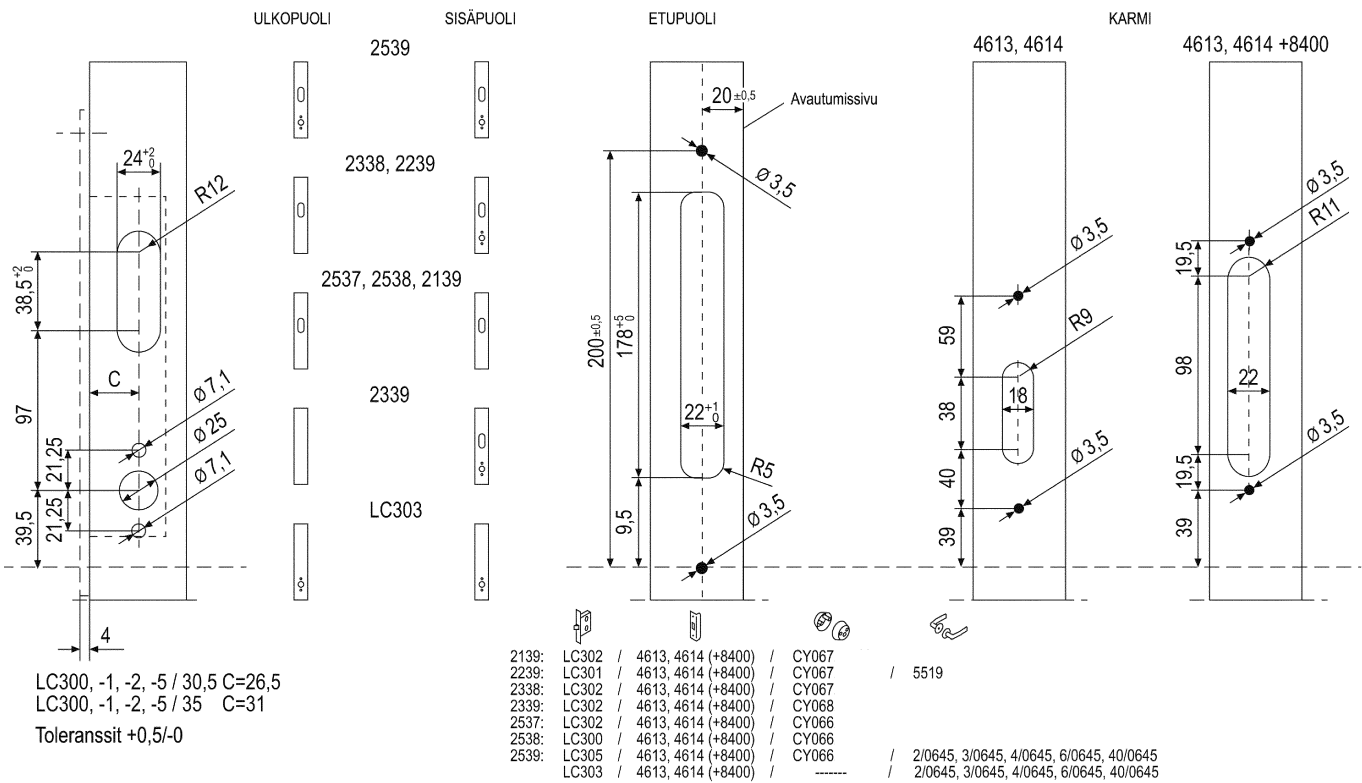


428, 429



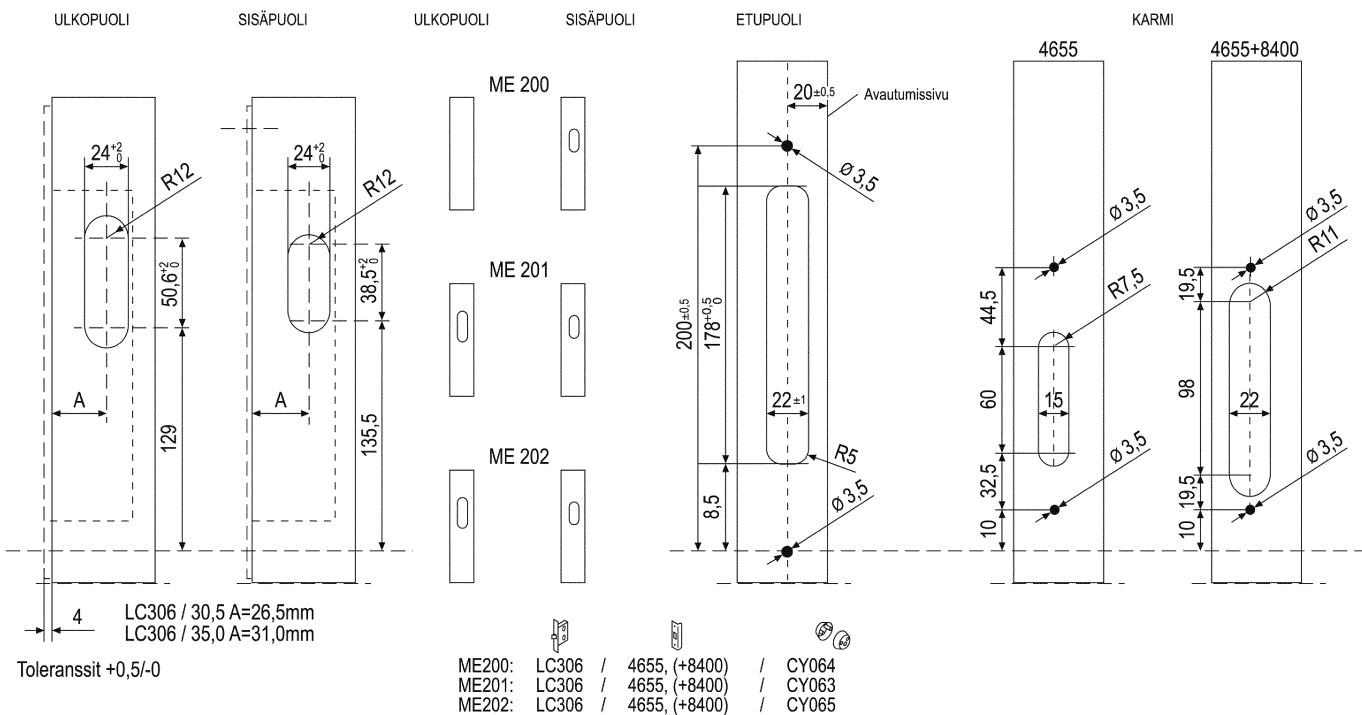
Profilioven käyttöluokat

LC300, LC301, LC301F, LC302, LC303, LC305



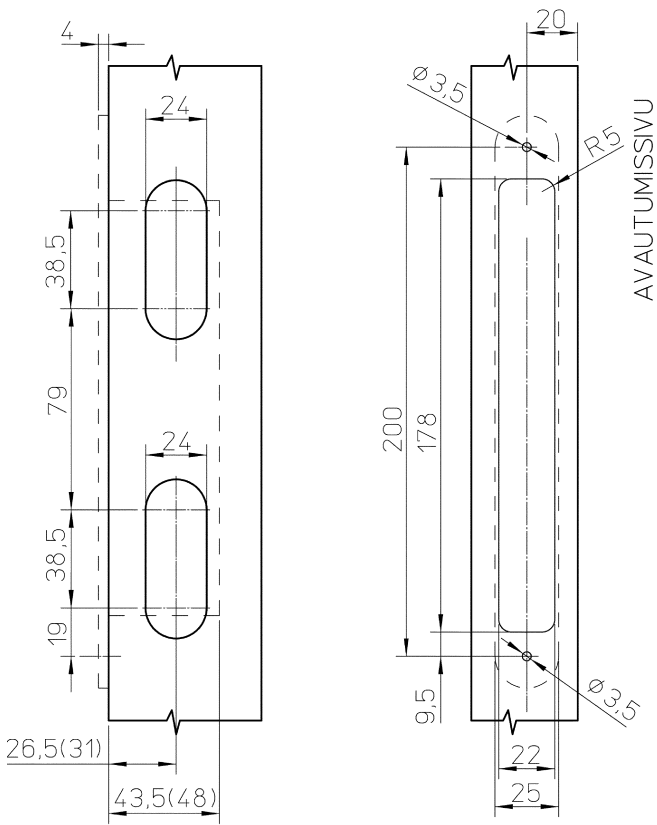
Profilioven varmuuslukko

LC306



Profilioven kaksoispesälukot

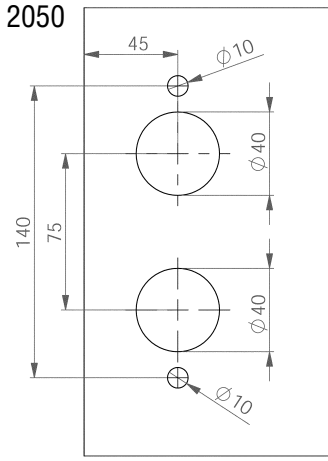
LC130, LC131, LC132



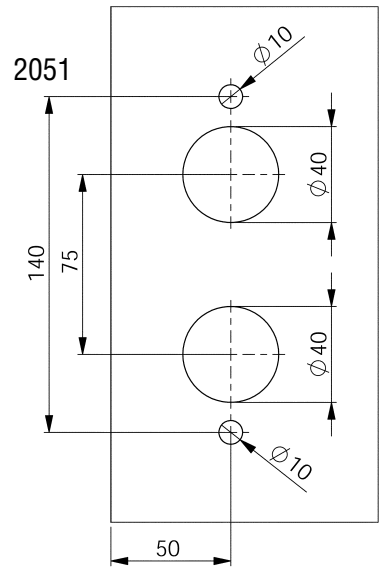
AVAUTUMISSIVU

Asennuskotelot

2050

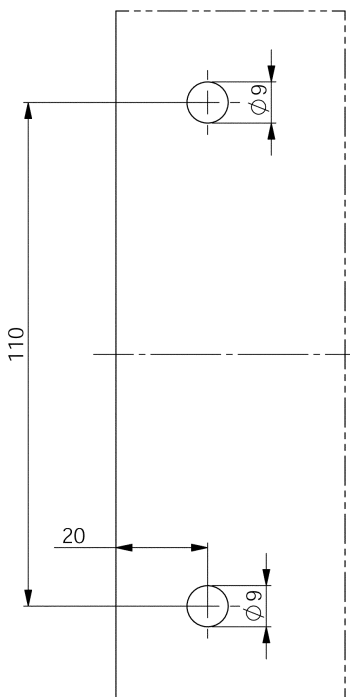


2051

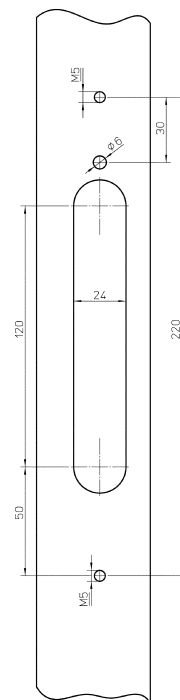


Vastaraudat

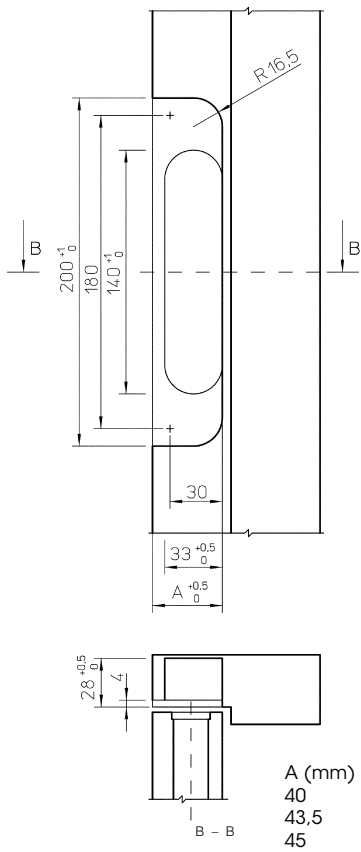
0050, 0051



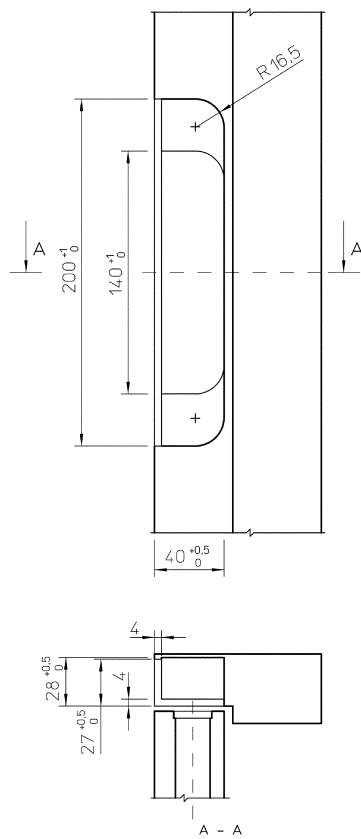
LP707



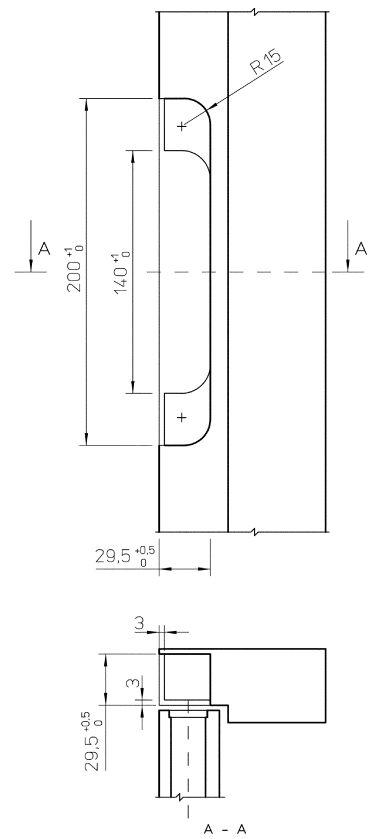
LP711, LP712, LP714, LP717



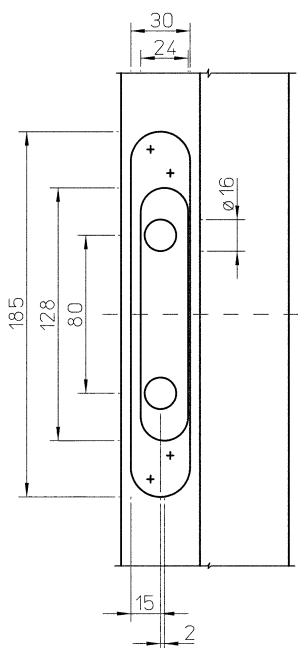
LP721, LP722



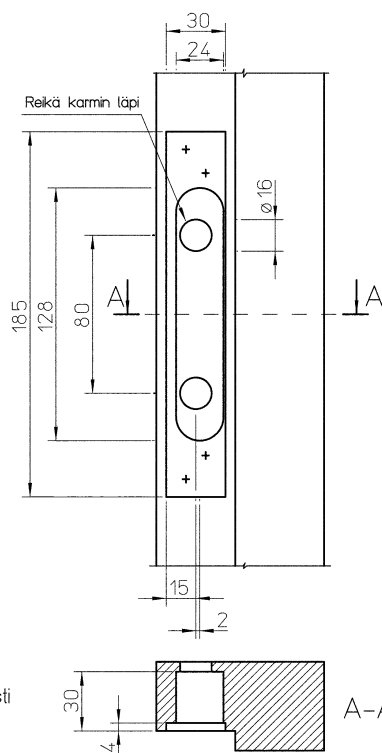
LP731, LP732



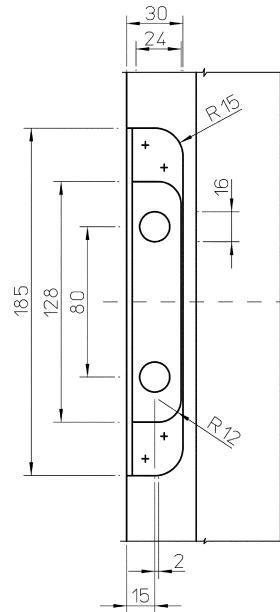
LP777



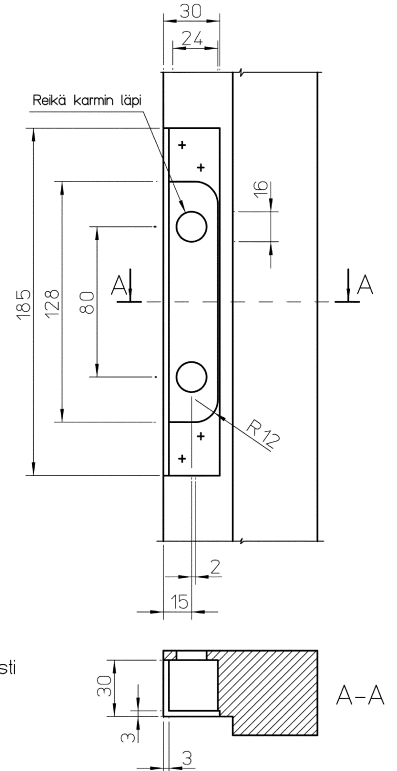
LP775



LP778



LP776



Vastalevy asetettu symmetrisesti lukon rintalevyyn nähden korkeus- ja leveysuunnassa

Vastalevy asetettu symmetrisesti lukon rintalevyyn nähden korkeussuunnassa

ASSA ABLOY on maailman johtava lukitusratkaisujen valmistaja ja toimittaja, joka tarjoaa asiakkailleen tyylikkää ja parhaat tuotteet turvalliseen ja helppoon kulkemiseen.



Etelä-Suomi

Abloy Oy

Soidinkuja 4

00700 HELSINKI

Puh. 020 599 4200

Fax 020 599 4377

Länsi-Suomi

Abloy Oy

Tohlopinranta 28

33270 TAMPERE

Puh. 020 599 3111

Fax 020 599 3480

Itä- ja Pohjois-Suomi

Abloy Oy

Wahlforsinkatu 20

80100 JOENSUU

Puh. 020 599 2501

Fax 020 599 2209

Björkboda Läs Oy Ab

25860 Björkboda

Puh. 020 599 4402

Fax 020 599 4249



9001

www.abloy.fi
www.boda.fi

An ASSA ABLOY Group company

Abloy Oy on johtavia lukko- ja rakennushelval valmistajia ja sähköisen lukitusteknologian edelläkävijä.

ASSA ABLOY on maailman johtava lukitusratkaisujen valmistaja ja toimittaja, joka tarjoaa asiakkailleen tyylikkää ja parhaat tuotteet turvalliseen ja helppoon kulkemiseen.

ASSA ABLOY