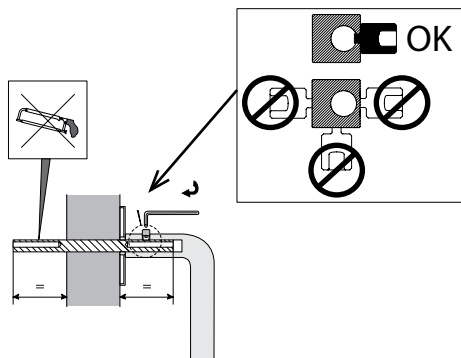


Painikkeiden asennusohjeet, installation of handles, linkide paigaldusjuhised, Инструкции по монтажу ручек

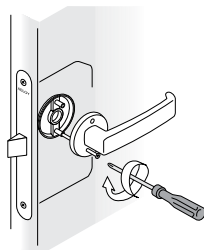
12/2009

Reikäkarassa noudata seuraavia ohjeita, with special spindle follow the instructions, väänderauda paigaldades jälgi järgnevaid juhiseid, При использовании специального шпинделя следует соблюдать следующие инструкции:

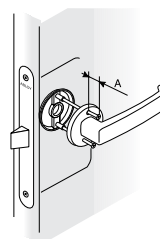
Varmista, että ruuvit ovat oikean mittaiset, make sure that the screws are of right length, Veendu, et kruvid on õige pikkusega, Проверить, чтобы винты были правильной длины:



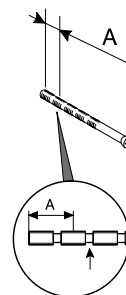
1.



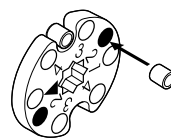
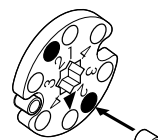
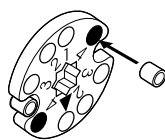
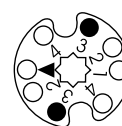
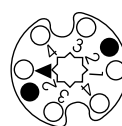
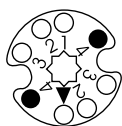
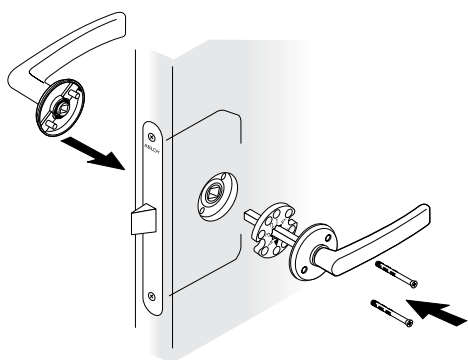
2.



3.



Erillisen palautusjousen asennus, installation of separate return spring, lisatagasiõtõmbevedru paigaldus, Установка отдельной возвратной пружины:



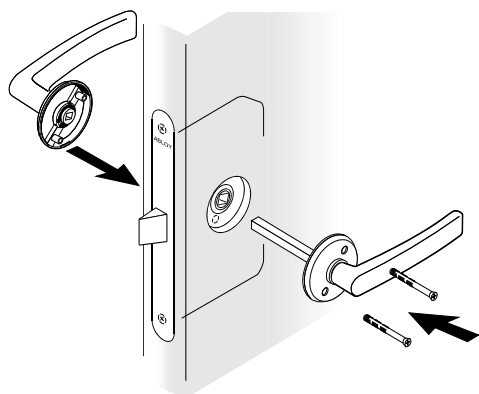
ABLOY 4190
ABLOY LC100
ABLOY 9456
ABLOY 4260
ABLOY 2020

ABLOY 2014
ABLOY 2016
ABLOY 2011

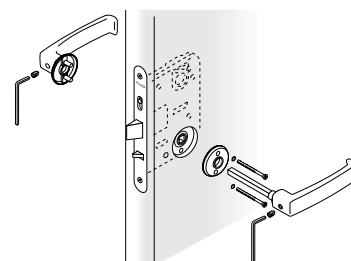
ABLOY LC200
ASSA
EL580, EL590

ABLOY 414

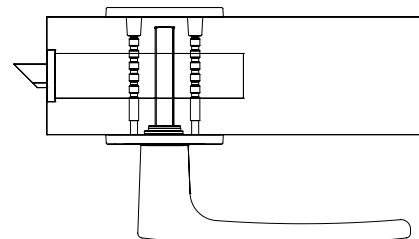
Painikkeet, handles, lingid, Ручки PARLAMENT 2/007, 22/007, PRESTO 3-16/007, 3-16s/007, 3-16ss/007, 3-20/007, FORUM 4/007, 4/008, ONCUT 5/008, ENTER 10/001, PRIME 15/001, POLARITA 16/001, LINE 20/001, JOUSI 25/007, ДЕЛЬТА 17/001, INTERIA 19/001, EXO 28/001.



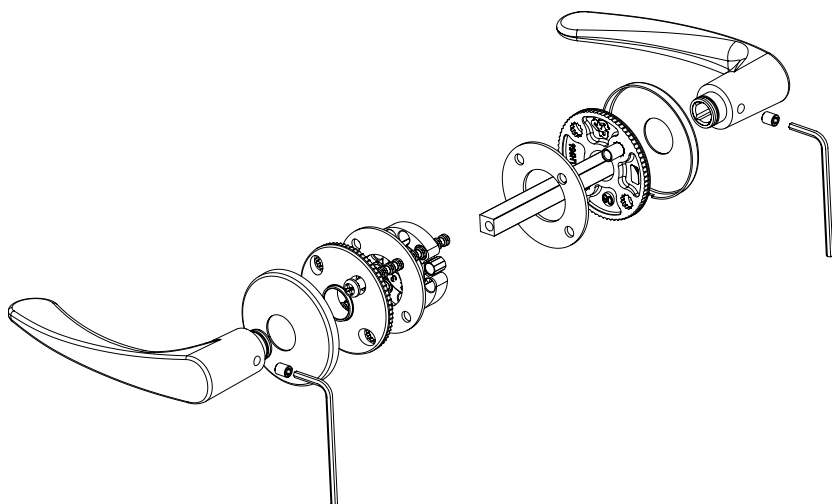
Painike, handle, link, Ручка CONSUL 110/007



Puolipainikkeissa 4/029, 4/119, 15/029 ja 15/119 varmista, että kara menee lukkorungon läpi ja lähes kiinni kilpeen/nuppiin. With single handles make sure the spindle goes all the way through the lock to the plate/knob.



Painikkeet, handles, lingid, Ручки VILLA 11/002, POLAR 6/002, POHJOLA 27/002, AKATEMIA 133/002, DUETTO 8/002, CLASSICO 9/002, INTERIA 19/002, INOXI-painikkeet ruostumattomasta teräksestä, INOXI handles of stainless steel, INOXI-lingid roostevabast terasest, ручки INOXI из нержавеющей стали.



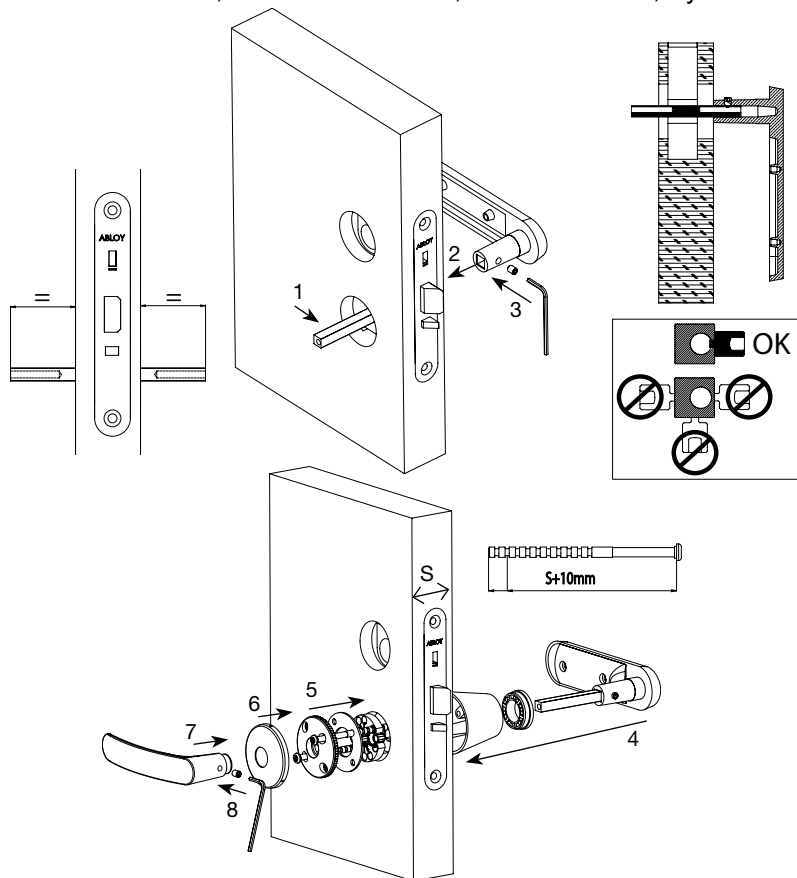
Varmista karan oikea asento: karan päässä olevan reiän pitää olla samalla puolella kuin pidätinruuvien!
 Make sure the spindle is in a correct position!
 Veendu väänderaua õiges asendis: väänderaua peas asuva augu õhem serv peab olema samal poolel kui stopperkruvi!
 Проверить правильное положение шпинделя: отверстие в конце шпинделя должно находиться на одной стороне со стопорным винтом!

HUOM! Normaali huoltotoimenpide on, että painikkeen ruuveja pitää kiristää asennuksen jälkeen oven kutistumisen takia. 002 -kilvellisissä painikkeissa on tärkeää kiristykseen yhteydessä siirtää karaa noin 5 mm siten, että pidätinruuvi tekee uuden reiän karan seinään (kts. kuva).

It is normal that after installation you have to tighten the screws of the handle due to shrinking of the door. Make sure to move the spindle so that the allen screws make new holes in the spindle (see picture). Tähelepanu! Korralise hoolduse käigus peab lingi kruve pingutama, kuna kasutuse käigus võivad lingi kruvid lahti pörua. 002 kilpidega linkidel on oluline pingutamise ajal liigutada väänderauda umbes 5 mm nõnda, et stopperkruvi teeb uue augu väänderaua seinale (vaata pilti).
 ВНИМ! После монтажа, как правило, винты ручки следует затягивать по причине усадки двери. В ручках со щитками 002 необходимо при затяжке передвинуть шпindel на ок. 5 мм таким образом, что стопорный винт делает новое отверстие на стенку шпинделя (см. рисунок).



Painike DOMUS 12, handle DOMUS 12, link DOMUS 12, Ручка DOMUS 12



Varmista karan oikea asento: karan päässä olevan reiän pitää olla samalla puolella kuin pidätinruuvien!
 Make sure the spindle is in a correct position!
 Veendu väänderaua õiges asendis: väänderaua peas asuva augu õhem serv peab olema samal poolel kui stopperkruvi!
 Проверить правильное положение шпинделя: отверстие в конце шпинделя должно находиться на одной стороне со стопорным винтом!