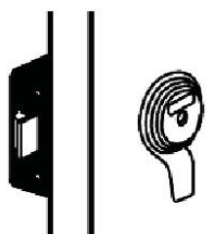


# ABLOY® PINTALUKOT

## ABLOY® PINTALUKOT

### ABLOY® RI007/RI002

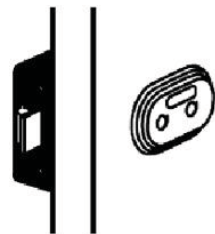
Lukkorunko RI201/RI202  
Avainpesä 5190 tai IQ115



Yleispintalukko

### ABLOY® RI008

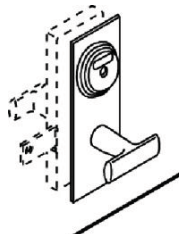
Lukkorunko RI206  
Avainpesä CY026



Kaksoispesällinen  
Ei teljen sisäänlukitusta.

### ABLOY® RI009

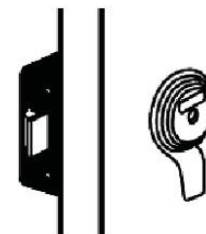
Lukkorunko RI207+6180  
Avainpesä CY027



Käytetään kippioivissa.

### ABLOY® RI003

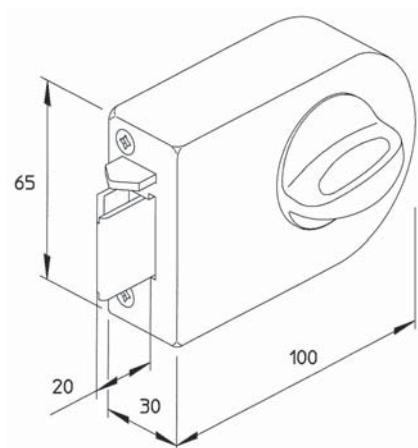
Lukkorunko RI203  
Avainpesä 5190 tai IQ115



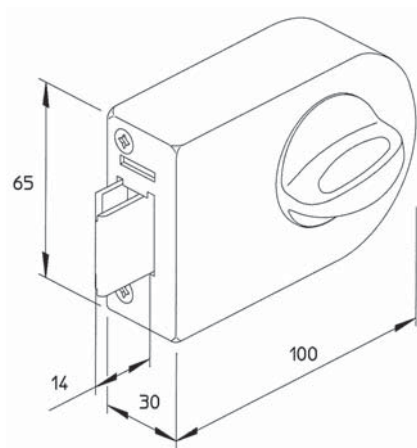
Ei teljen sisäänlukitusta.  
Käytetään "saneerausovissa"

## ABLOY® PINTALUKKORUNGOT

### ABLOY® RI201

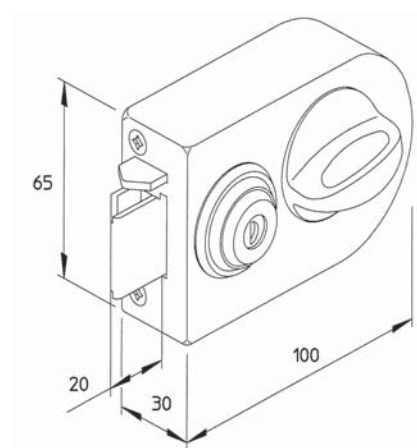


### ABLOY® RI203 ja RI206



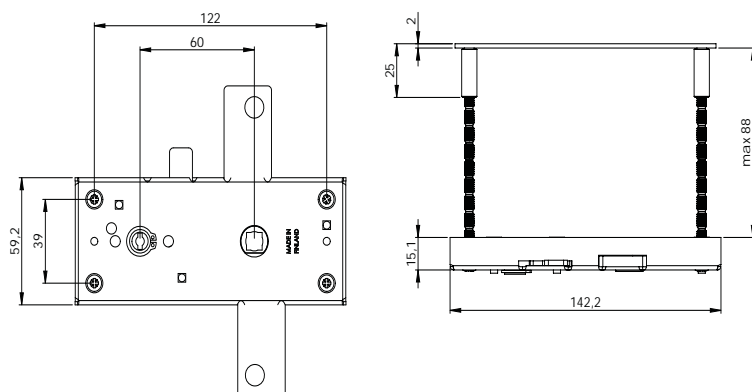
- ei teljen sisäänlukitusta

### ABLOY® RI202



- vääntönupin lukitus säppipesällä  
- vain **ABLOY® CLASSIC** -avaimella

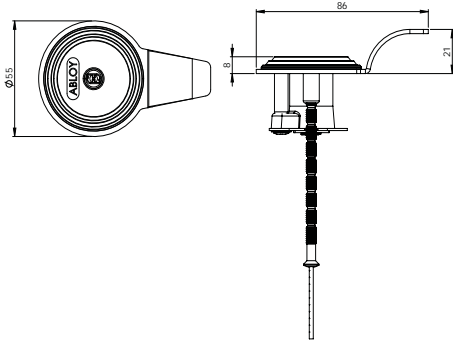
### ABLOY® RI207



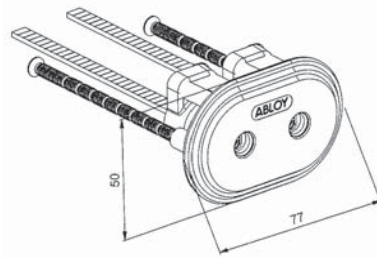
- autotallin kippiovet

## PINTALUKKOJEN AVAINPESÄT

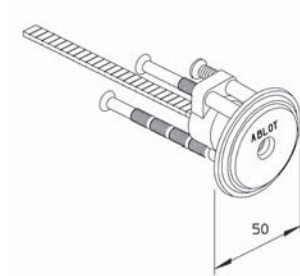
ABLOY® 5190



ABLOY® CY026

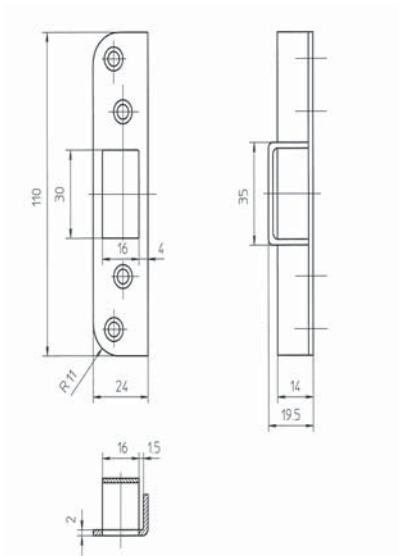


ABLOY® CY027



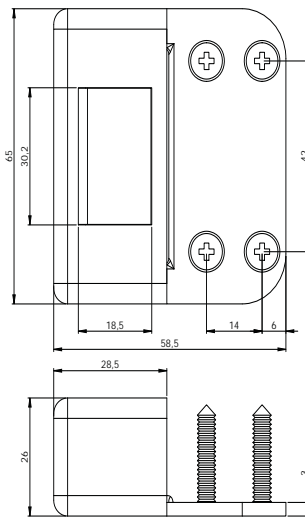
## PINTALUKKOJEN KANSSA KÄYTETTÄVÄT VASTARAUDAT

ABLOY® 4501



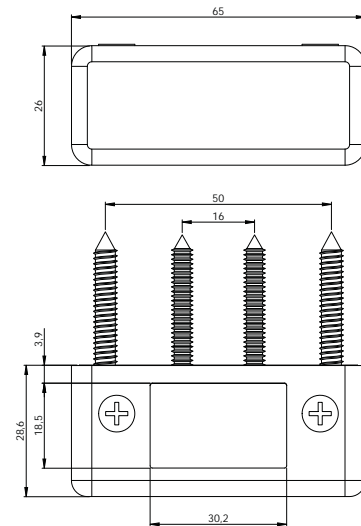
Yksittäisiä tarpeita varten 4501:stä voi irrottaa telkipesän asennuksen yhteydessä. Käytetään ulosaukeavissa 1-lehtisissä ovissa.

ABLOY® 4523



Käytetään sisään- tai ulosaukeavissa parioivissa.

ABLOY® 4524



Käytetään sisäänaukeavissa 1-lehtisissä ovissa.

HUOM! Pintalukot eivät ole hyväksytyjä palo-ovien lukitukseen.

ABLOY® -valtuutettu lukkolike



www.abloy.fi

Etelä-Suomi  
Abloy Oy  
Lars Sonckin kaari 12  
02600 ESPOO  
puh. 020 599 4200  
fax 020 599 4377

Länsi-Suomi  
Abloy Oy  
Tohlopinranta 28  
33270 TAMPERE  
puh. 020 599 3111  
fax 020 599 3480

Itä- ja Pohjois-Suomi  
Abloy Oy  
Wahlforssinkatu 20  
80101 JOENSUU  
puh. 020 599 2501  
fax 020 599 2209



An ASSA ABLOY Group brand

ASSA ABLOY

Abloy Oy on johtavia lukko- ja rakennushelavalmistajia ja sähköisen lukitusteknologian edelläkävijä.

ASSA ABLOY on maailman johtava oviympäristöratkaisujen toimittaja, joka tarjoaa asiakkailleen turvallisia ja helppokäyttöisiä sovelluksia ovien avaamiseen ja sulkemiseen.