

AKCESORIA

**DO
KABIN
PRYSZNICOWYCH**

BOXES **ACCESSORIES**

SHOWERS

BOLOGNA

Zawiasy i klamry do kabin
prysznicowych
Shower hinges and clamps



AKCESORIA
DO KABIN
PRYSZNICOWYCH
SHOWER
BOXES
ACCESSORIES

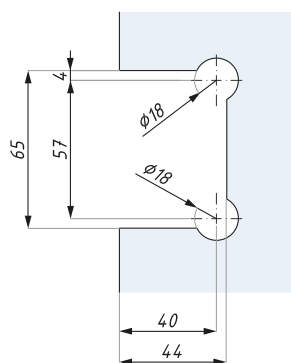
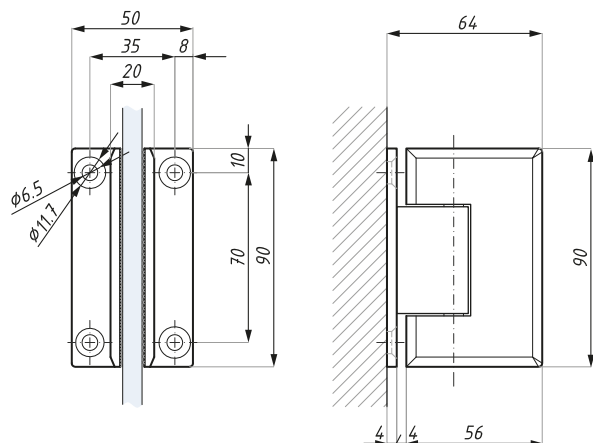


AKCESORIA DO SZKŁA HARTOWANEGO



GX990.1

Zawias (szkło - ściana 90°)
Hinge (glass to wall 90°)



Przygotowanie szkła
Glass preparation

Kod / Code

GX990.1PC

Wykończenie / Finish

chrom połysk / polish chrome

GX990.1SC

chrom satyna / satin chrome

materiał: mosiądz

material: brass

grubość szkła (mm): 8; 10

glass thickness (mm): 8; 10

max. waga drzwi na parę (kg): 60

max. door weight per pair (kg): 60

max. szerokość drzwi (mm): 900

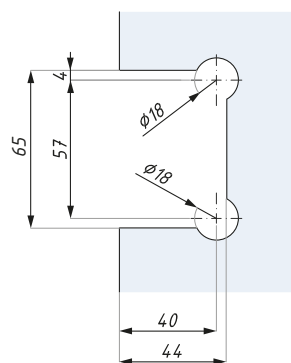
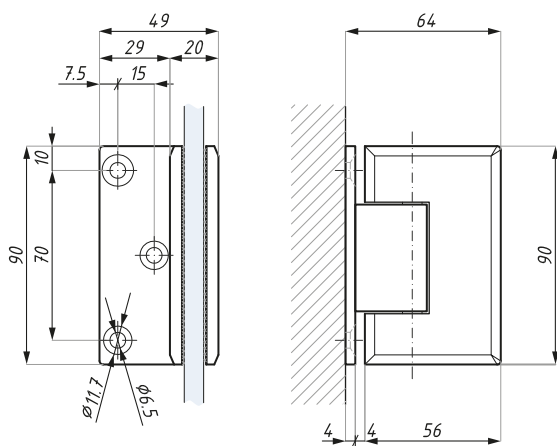
max. door width (mm): 900

zalecana siła dokręcania śrub (Nm): 10

recommended torque force (Nm): 10

GX990.1OS

Zawias: mocowanie boczne (szkło - ściana 90°)
Hinge: side fixing (glass to wall 90°)



Przygotowanie szkła
Glass preparation

Kod / Code

GX990.1OSPC

Wykończenie / Finish

chrom połysk / polish chrome

GX990.1OSSC

chrom satyna / satin chrome

materiał: mosiądz

material: brass

grubość szkła (mm): 8; 10

glass thickness (mm): 8; 10

max. waga drzwi na parę (kg): 60

max. door weight per pair (kg): 60

max. szerokość drzwi (mm): 900

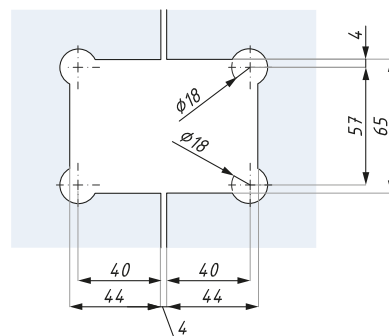
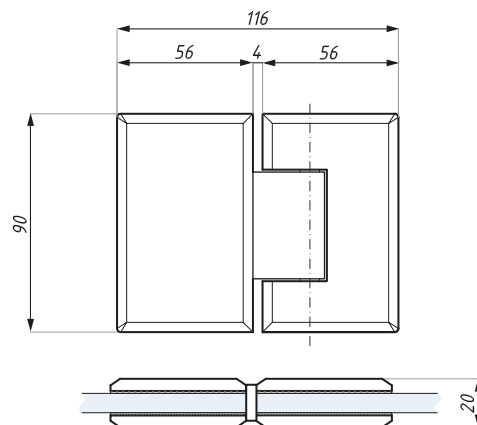
max. door width (mm): 900

zalecana siła dokręcania śrub (Nm): 10

recommended torque force (Nm): 10

GX990.2

Zawias (szkło - szkło 180°)
Hinge (glass to glass 180°)

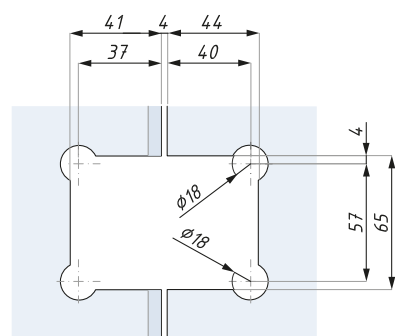
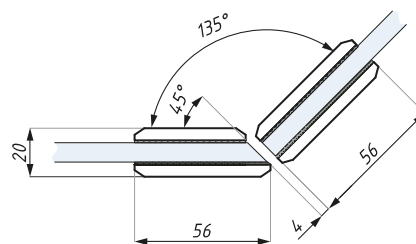
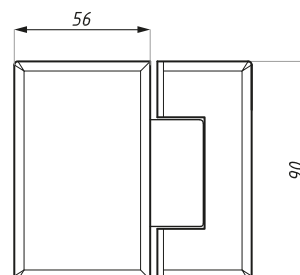


Przygotowanie szkła
Glass preparation

Kod / Code	Wykończenie / Finish
GX990.2PC	chrom połysk / polish chrome
GX990.2SC	chrom satyna / satin chrome
material: mosiądz	material: brass
grubość szkła (mm): 8; 10	glass thickness (mm): 8; 10
max. waga drzwi na parę (kg): 60	max. door weight per pair (kg): 60
max. szerokość drzwi (mm): 900	max. door width (mm): 900
zalecana siła dokręcania śrub (Nm): 10	recommended torque force (Nm): 10

GX990.3

Zawias (szkło - szkło 135°)
Hinge (glass to glass 135°)

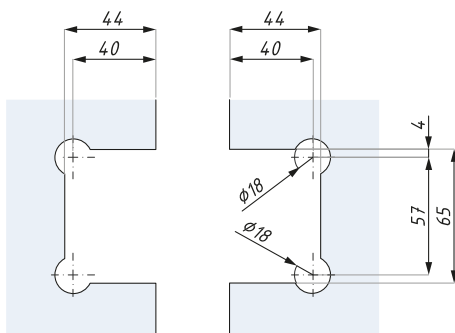
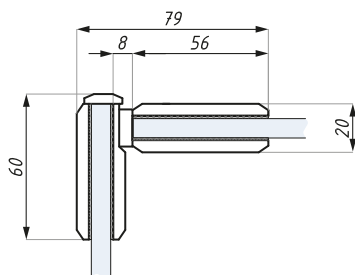
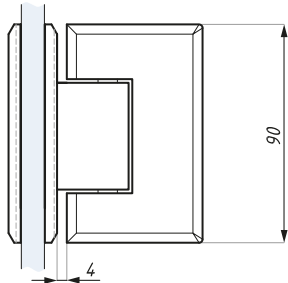


Krawędź szkła 45°
Mitred edge 45°
Przygotowanie szkła
Glass preparation

Kod / Code	Wykończenie / Finish
GX990.3PC	chrom połysk / polish chrome
GX990.3SC	chrom satyna / satin chrome
material: mosiądz	material: brass
grubość szkła (mm): 8; 10	glass thickness (mm): 8; 10
max. waga drzwi na parę (kg): 60	max. door weight per pair (kg): 60
max. szerokość drzwi (mm): 900	max. door width (mm): 900
zalecana siła dokręcania śrub (Nm): 10	recommended torque force (Nm): 10

GX990.4

Zawias (szkło - szkło 90°)
Hinge (glass to glass 90°)



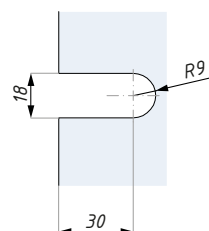
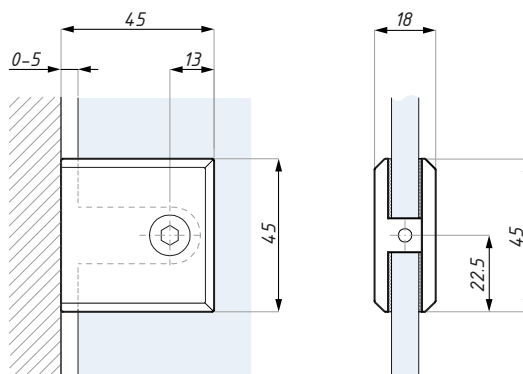
Przygotowanie szkła
Glass preparation



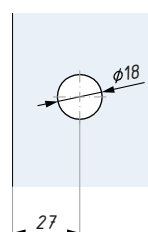
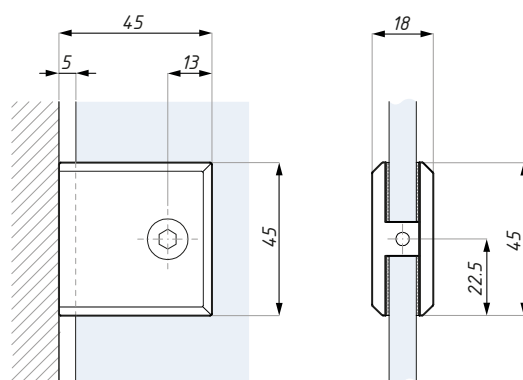
Kod / Code	Wykończenie / Finish
GX990.4PC	chrom połysk / polish chrome
GX990.4SC	chrom satyna / satin chrome
materiał: mosiądz	material: brass
grubość szkła (mm): 8; 10	glass thickness (mm): 8; 10
max. waga drzwi na parę (kg): 60	max. door weight per pair (kg): 60
max. szerokość drzwi (mm): 900	max. door width (mm): 900
zalecana siła dokręcania śrub (Nm): 10	recommended torque force (Nm): 10

PC401

Klamra (szkło-ściana)
Clamp (glass to wall)



Wycięcie w szkłe typu "U"
regulacja 0-5 mm
U-notch glass adjustment 0-5 mm



Standardowe wycięcie - szkło 8 mm
Standard notch for glass 8 mm

Kod / Code

PC401PC

PC401SC

Wykończenie / Finish

chrom połysk / polish chrome

chrom satyna / satin chrome

materiał: mosiądz

grubość szkła (mm): 8; 10

zalecana siła dokręcania śrub (Nm): 10

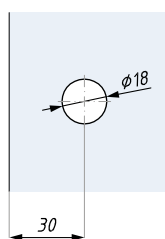
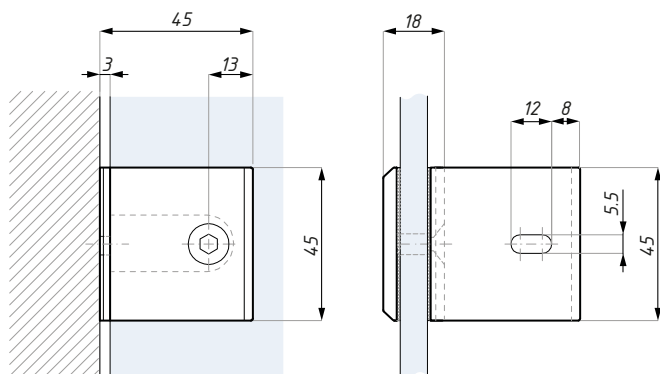
materiał: brass

glass thickness (mm): 8; 10

recommended torque force (Nm): 10

PC401L

Klamra (szkło-ściana 90°)
Clamp (glass to wall 90°)



Przygotowanie szkła
Glass preparation

Kod / Code

PC401LPC

PC401LSC

materiał: mosiądz

grubość szkła (mm): 8; 10

zalecana siła dokręcania śrub (Nm): 10

Wykończenie / Finish

chrom połysk / polish chrome

chrom satyna / satin chrome

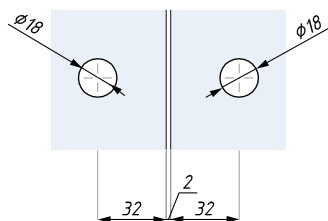
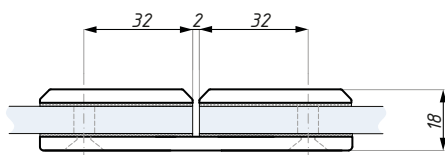
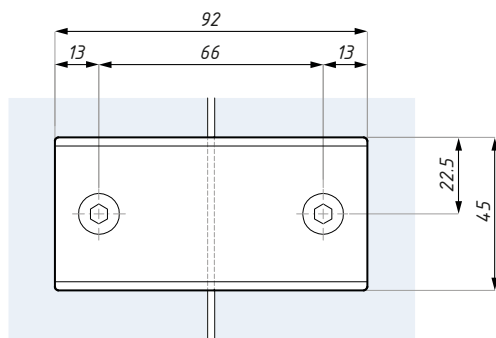
materiał: mosiądz

glass thickness (mm): 8; 10

recommended torque force (Nm): 10

PC402

Klamra (szkło-szkło 180°)
Clamp (glass to glass 180°)



Przygotowanie szkła
Glass preparation



Kod / Code

PC402PC

PC402SC

materiał: mosiądz

grubość szkła (mm): 8; 10

zalecana siła dokręcania śrub (Nm): 10

Wykończenie / Finish

chrom połysk / polish chrome

chrom satyna / satin chrome

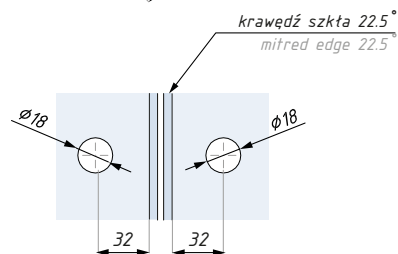
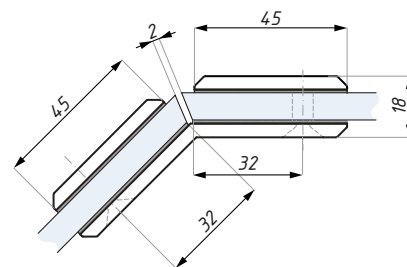
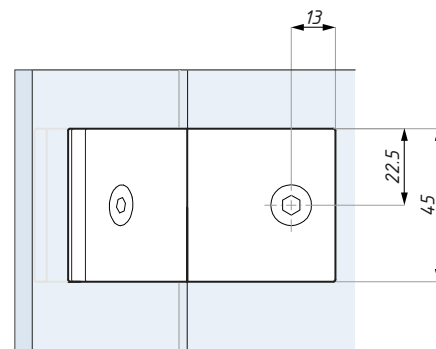
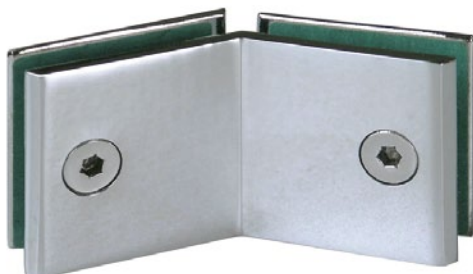
materiał: mosiądz

glass thickness (mm): 8; 10

recommended torque force (Nm): 10

PC403

Klamra (szkło-szkło 135°)
Clamp (glass to glass 135°)



Przygotowanie szkła
Glass preparation

Kod / Code

PC403PC

Wykończenie / Finish

chrom połysk / polish chrome

PC403SC

chrom satyna / satin chrome

materiał: mosiądz

materiał: brass

grubość szkła (mm): 8; 10

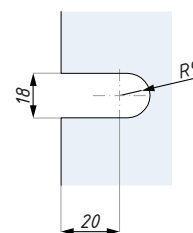
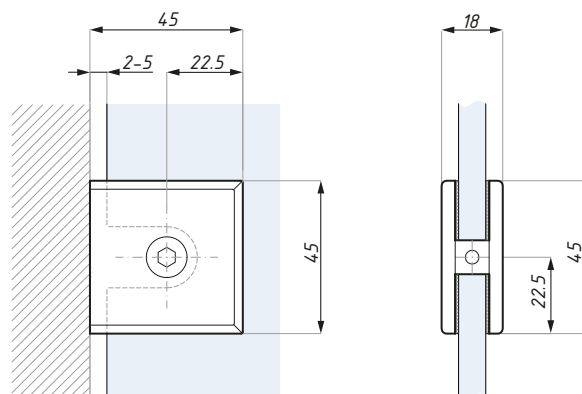
glass thickness (mm): 8; 10

zalecana siła dokręcania śrub (Nm): 10

recommended torque force (Nm): 10

PC406

Klamra (szkło-ściana)
Clamp (glass to wall)



Przygotowanie szkła
Glass preparation

Kod / Code

PC406PC

Wykończenie / Finish

chrom połysk / polish chrome

PC406SC

chrom satyna / satin chrome

materiał: mosiądz

materiał: brass

grubość szkła (mm): 8; 10

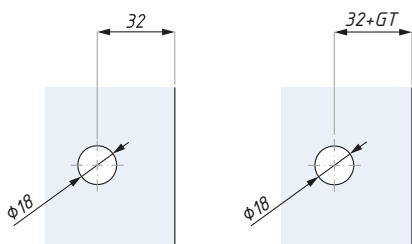
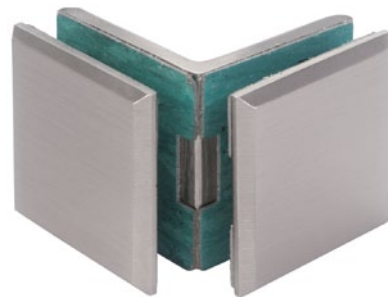
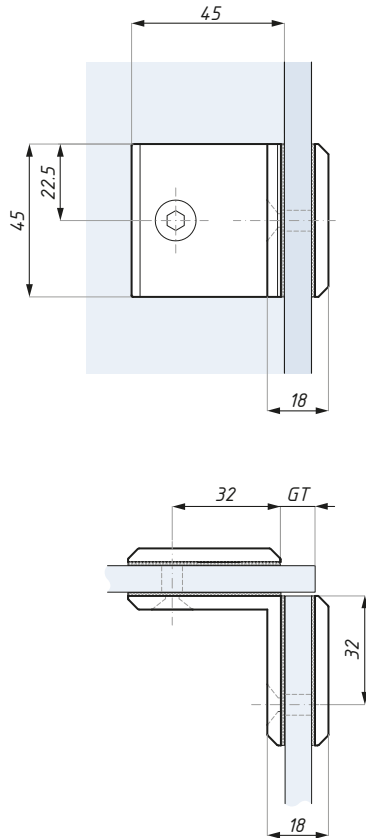
glass thickness (mm): 8; 10

zalecana siła dokręcania śrub (Nm): 10

recommended torque force (Nm): 10

PC414

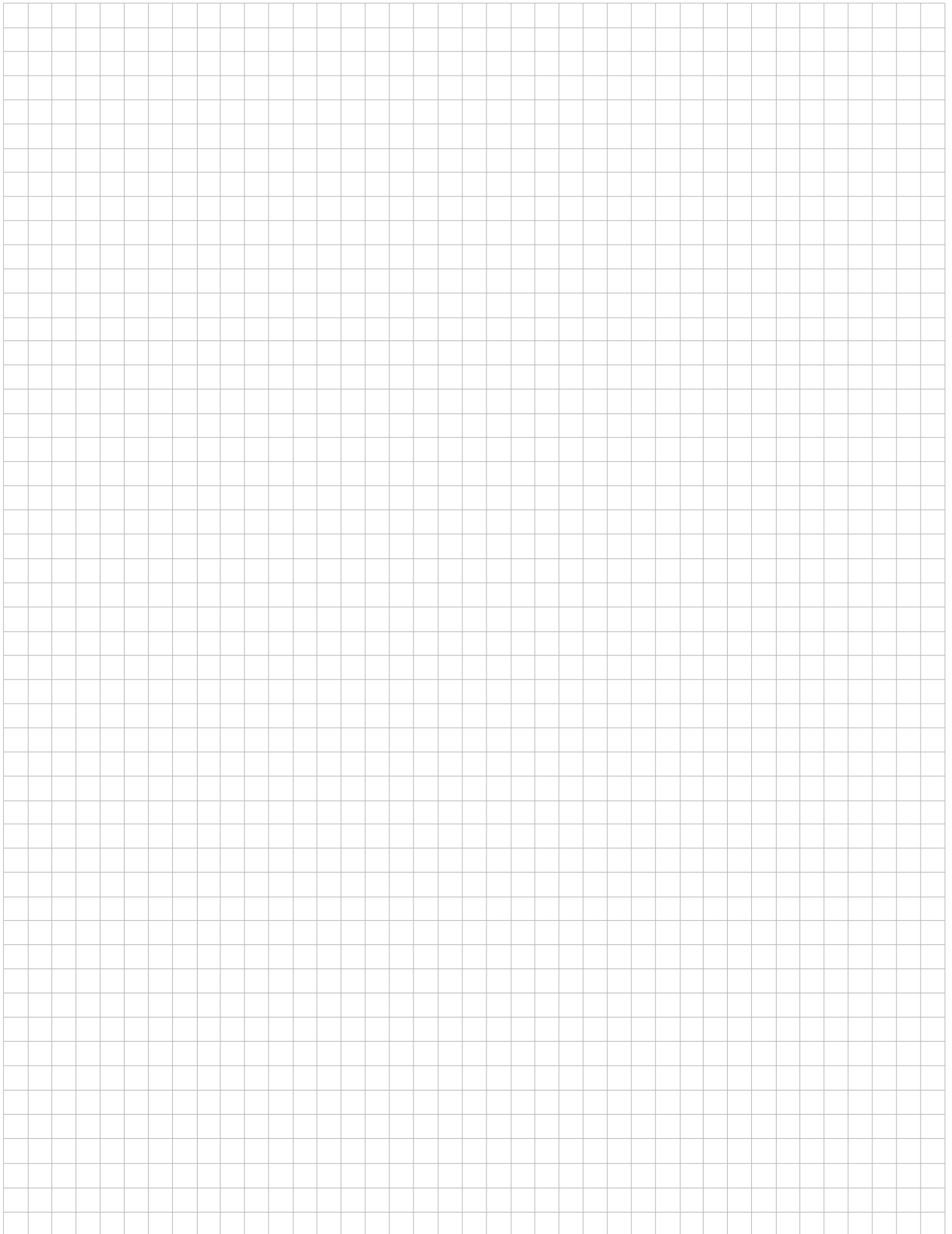
Klamra (szkło-szkło 90°)
Clamp (glass to glass 90°)



Przygotowanie szkła
Glass preparation

GT- grubość szkła + grubość podkładki
glass thickness + gasket thickness

Kod / Code	Wykończenie / Finish
PC414PC	chrom połysk / polish chrome
PC414SC	chrom satyna / satin chrome
materiał: mosiądz	material: brass
grubość szkła (mm): 8; 10	glass thickness (mm): 8; 10
zalecana siła dokręcania śrub (Nm): 10	recommended torque force (Nm): 10





www.cdakcesoria.pl



CDA POLSKA sp. z o.o. sp. k.

SIEDZIBA WROCŁAW

ul. Robotnicza 60
53-608 Wrocław

T: +48 71 797 80 28
F: +48 71 797 80 27
biuro@cdakcesoria.pl

ODDZIAŁ GDYNIA

ul. Morska 306 A
81-006 Gdynia

T/F: +48 58 719 28 78
gdynia@cdakcesoria.pl

ODDZIAŁ WARSZAWA

ul. Łodygowa 25
03-687 Warszawa

T/F: +48 22 675 05 89
warszawa@cdakcesoria.pl

www.**cdakcesoria**.pl



VENEZIA

Zawiasy i klamry do kabin
prysznicowych
Shower hinges and clamps



AKCESORIA
DO KABIN
PRYSZNICOWYCH
SHOWER
BOXES
ACCESSORIES



AKCESORIA DO SZKŁA HARTOWANEGO



ZAWIASY SERIA TGAH 800 Z REGULACJĄ KĄTA

ADJUSTABLE HINGES TGAH 800 SERIES


TGAH801OS

Zawias regulowany z mocowaniem bocznym (szkło – ściana)
Adjustable hinge, offset fixing plate (glass to wall)


TGAH801

Zawias regulowany (szkło – ściana)
Adjustable hinge (glass to wall)


TGAH802

Zawias regulowany 180° (szkło – szkło)
Adjustable hinge 180° (glass to glass)


TGAH804

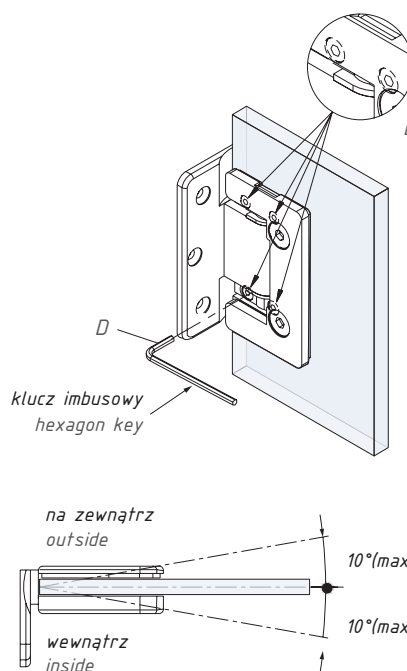
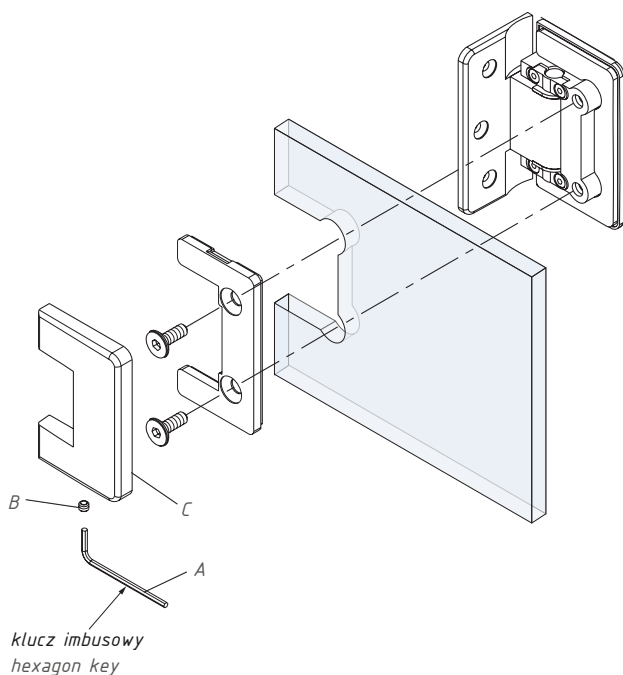
Zawias regulowany 90° (szkło – szkło)
Adjustable hinge 90° (glass to glass)

Instrukcja montażu i regulacji kąta zawiasów serii TGAH

1. Odkręcić śrubę imbusową (B) kluczem imbusowym (A)
2. Zdjąć pokrywę maskującą (C)
3. W celu regulacji kąta poluzować 4 śruby (E) obracając je o 1 obrót przeciwnie do ruchu wskazówek zegara
4. Po ustawieniu wymaganego kąta (max $\pm 10^\circ$) dokręcić mocno śruby (E)
5. Założyć pokrywę maskującą
6. Dokręcić śrubę (B)
7. **UWAGA:** Sprawdzić dokręcenie śrub E nawet jeśli nie była dokonywana regulacja kąta

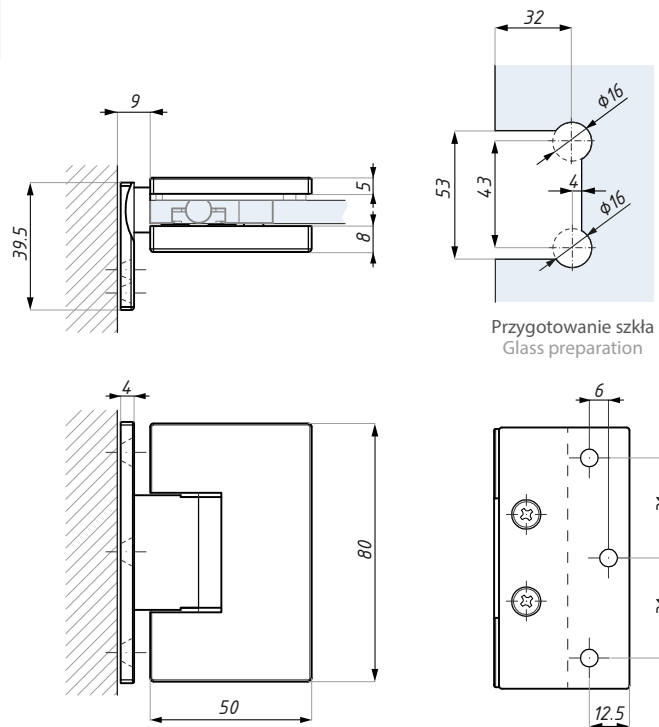
Angle adjustment instruction TGAH series

1. Use hexagon key (A) to unfasten the screw (B)
2. Open the cover (C)
3. Use hexagon key (D) to unfasten 4 screw (E) by turning 1 circle possibly then proceed with the adjustment
4. After done with the angle adjustment (max $\pm 10^\circ$), fasten 4 screws (E) tightly
5. Close the cover
6. Fasten screw (B)
7. **NOTE:** Check tightness of screws E, even if angle adjustment was not made



TGAH801OS

Zawias regulowany z mocowaniem bocznym (szkło – ściana)
Adjustable hinge, offset fixing plate (glass to wall)



Przygotowanie szkła
Glass preparation

Kod / Code

TGAH801OS SC

Wykończenie / Finish

satyna / satin

TGAH801OS PC

połysk / polish

materiał: mosiądz

material: brass

grubość szkła (mm): 6; 8

glass thickness (mm): 6; 8

max. waga szkła dla pary zawiasów (kg): 45

max. glass weight per pair hinges (kg): 45

max. szer. szkła dla pary zawiasów (mm): 750

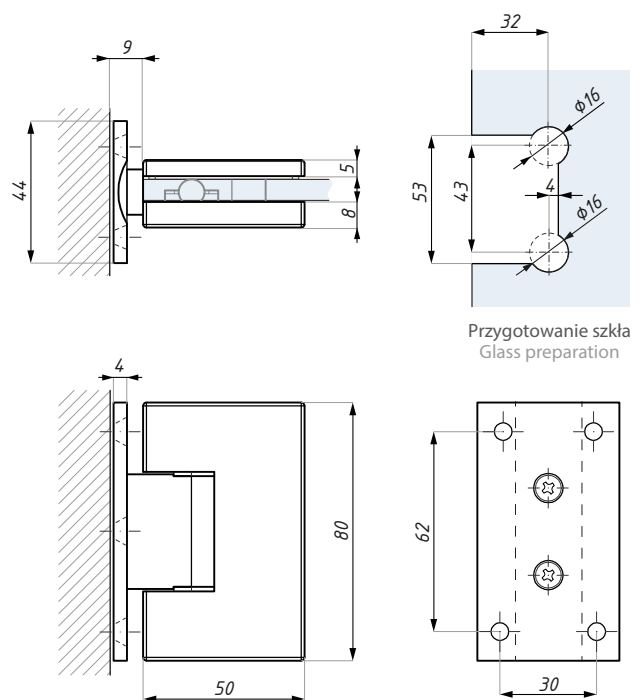
max. door width per pair hinges (mm): 750

UWAGA: śruby montażowe korpusu zawiasu zamaskowane pokrywką

NOTE: fixing screws of hinge's body covered by plate

TGAH801

Zawias regulowany (szkło – ściana)
Adjustable hinge (glass to wall)



Przygotowanie szkła
Glass preparation

Kod / Code

TGAH801 SC

Wykończenie / Finish

satyna / satin

TGAH801 PC

połysk / polish

materiał: mosiądz

material: brass

grubość szkła (mm): 6; 8

glass thickness (mm): 6; 8

max. waga szkła dla pary zawiasów (kg): 45

max. glass weight per pair hinges (kg): 45

max. szer. szkła dla pary zawiasów (mm): 750

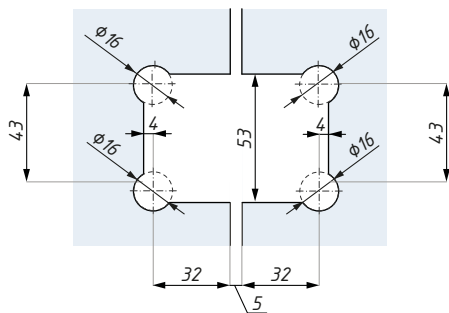
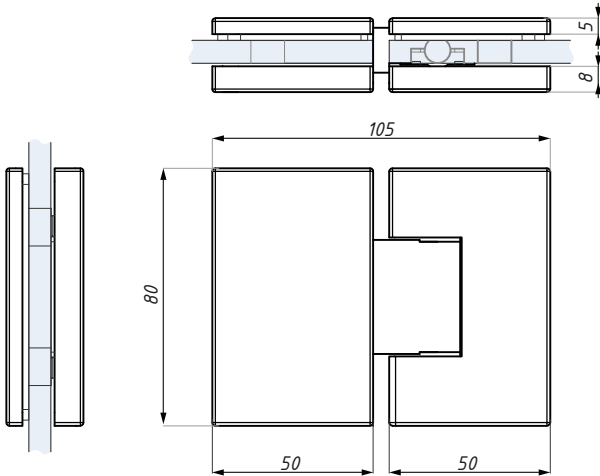
max. door width per pair hinges (mm): 750

UWAGA: śruby montażowe korpusu zawiasu zamaskowane pokrywką

NOTE: fixing screws of hinge's body covered by plate

TGAH802

Zawias regulowany 180° (szkło – szkło)
Adjustable hinge 180° (glass to glass)



Przygotowanie szkła
Glass preparation



Kod / Code

TGAH802 SC

Wykończenie / Finish

satyna / satin

TGAH802 PC

połysk / polish

materiał: mosiądz

material: brass

grubość szkła (mm): 6; 8

glass thickness (mm): 6; 8

max. waga szkła dla pary zawiasów (kg): 45

max. glass weight per pair hinges (kg): 45

max. szer. szkła dla pary zawiasów (mm): 750

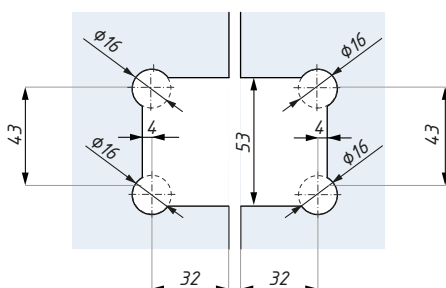
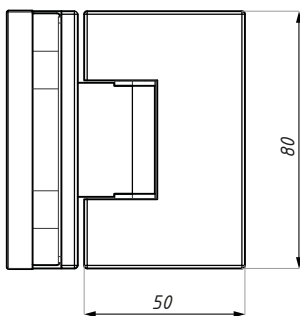
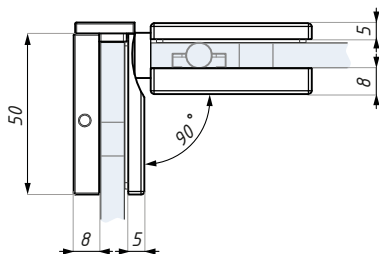
max. door width per pair hinges (mm): 750

UWAGA: śruby montażowe korpusu zawiasu zamaskowane pokrywką

NOTE: fixing screws of hinge's body covered by plate

TGAH804

Zawias regulowany 90° (szkło – szkło)
Adjustable hinge 90° (glass to glass)



Przygotowanie szkła
Glass preparation



Kod / Code

TGAH804 SC

Wykończenie / Finish

satyna / satin

TGAH804 PC

połysk / polish

materiał: mosiądz

material: brass

grubość szkła (mm): 6; 8

glass thickness (mm): 6; 8

max. waga szkła dla pary zawiasów (kg): 45

max. glass weight per pair hinges (kg): 45

max. szer. szkła dla pary zawiasów (mm): 750

max. door width per pair hinges (mm): 750

UWAGA: śruby montażowe korpusu zawiasu zamaskowane pokrywką

NOTE: fixing screws of hinge's body covered by plate

ZAWIASY REGULOWANE SERIA TGAH 500 Z PIONOWĄ OSIĄ OBROTU I REGULACJĄ KĄTA

ADJUSTABLE VERTICALLY PIVOTED HINGES TGAH 500 SERIES



TGAH501LOS

Zawias regulowany z pionową osią obrotu i mocowaniem bocznym do ściany, lewy
Adjustable vertically pivoted hinge wall installation, left



TGAH501ROS

Zawias regulowany z pionową osią obrotu i mocowaniem bocznym do ściany, prawy
Adjustable vertically pivoted hinge wall installation, right



TGAH505

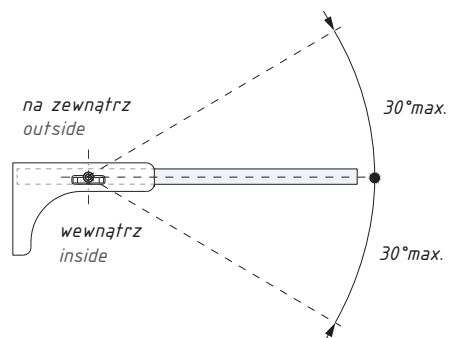
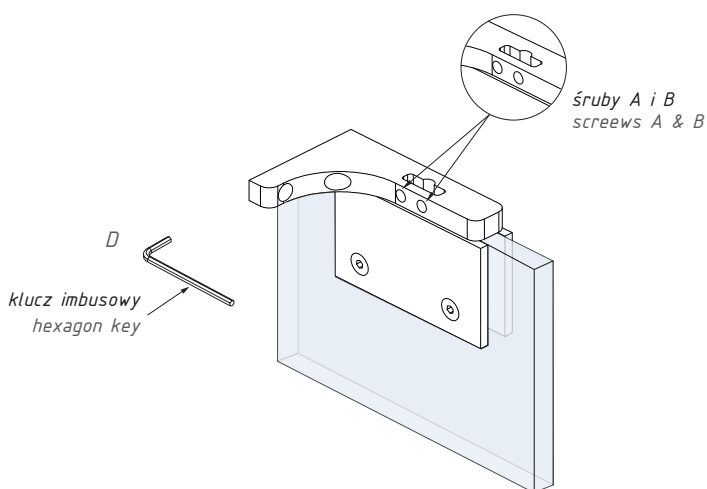
Zawias regulowany z pionową osią obrotu, montowany do podłogi / sufitu
Adjustable vertically pivoted hinge, floor / ceiling installation

Instrukcja montażu i regulacji kąta zawiasów serii TGAH

1. W celu regulacji kąta poluzować śruby **A** i **B** kluczem imbusowym (**D**) obracając je o 1 obrót przeciwnie do ruchu wskazówek zegara
2. Po ustawieniu wymaganego kąta (max $\pm 30^\circ$) dokręcić mocno śruby (**A** i **B**)
3. **UWAGA:** Sprawdzić dokręcenie śrub **A** i **B** nawet jeśli nie była dokonywana regulacja kąta

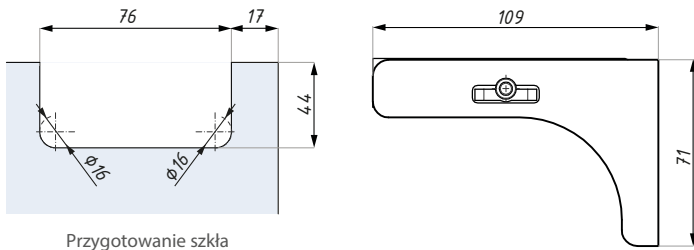
Angle adjustment instruction

1. Use hexagon key (**D**) to unfasten screw (**A** i **B**) by turning 1 circle possibly then proceed with the adjustment
3. 4. After done with the angle adjustment (max $\pm 30^\circ$), fasten screws (**A** i **B**) tightly
3. **NOTE:** Check tightness of screws **A** i **B**, even if angle adjustment was not made

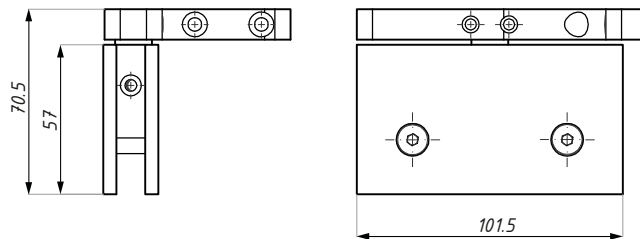


TGAH501LOS

Zawias regulowany z pionową osią obrotu i mocowaniem bocznym do ściany, lewy
Adjustable vertically pivoted hinge
wall installation, left



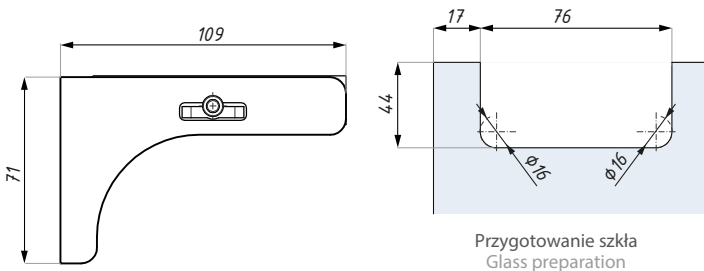
Przygotowanie szkła
Glass preparation



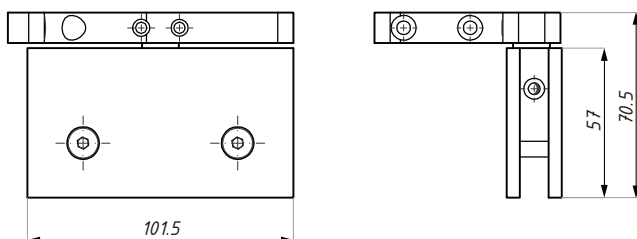
Kod / Code	Wykończenie / Finish
TGAH501LOS SC	satyna / satin
TGAH501LOS PC	połysk / polish
materiał: mosiądz	materiał: brass
grubość szkła (mm): 8; 10	glass thickness (mm): 8; 10
max. waga szkła dla pary zawiasów (kg): 55	max. glass weight per pair hinges (kg): 55
max. szer. szkła dla pary zawiasów (mm): 800	max. door width per pair hinges (mm): 800

TGAH501ROS

Zawias regulowany z pionową osią obrotu i mocowaniem bocznym do ściany, prawy
Adjustable vertically pivoted hinge
wall installation, right



Przygotowanie szkła
Glass preparation

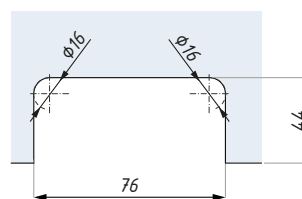
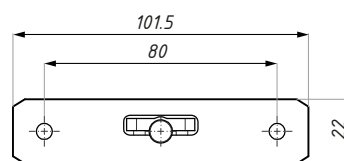
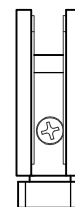
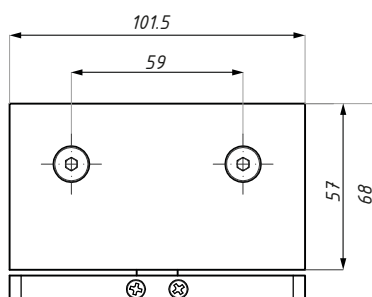
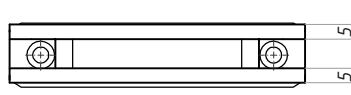


Kod / Code	Wykończenie / Finish
TGAH501ROS SC	satyna / satin
TGAH501ROS PC	połysk / polish
materiał: mosiądz	materiał: brass
grubość szkła (mm): 8; 10	glass thickness (mm): 8; 10
max. waga szkła dla pary zawiasów (kg): 55	max. glass weight per pair hinges (kg): 55
max. szer. szkła dla pary zawiasów (mm): 800	max. door width per pair hinges (mm): 800

TGAH505

Zawias regulowany z pionową osią obrotu,
montowany do podłogi / sufitu

Adjustable vertically pivoted hinge,
floor / ceiling installation



Przygotowanie szkła
Glass preparation

Kod / Code	Wykończenie / Finish
TGAH505 SC	satyna / satin
TGAH505 PC	połysk / polish
materiał: mosiądz	material: brass
grubość szkła (mm): 8; 10	glass thickness (mm): 8; 10
max. waga szkła dla pary zawiasów (kg): 55	max. glass weight per pair hinges (kg): 55
max. szer. szkła dla pary zawiasów (mm): 800	max. door width per pair hinges (mm): 800

ZAWIASY STANDARDOWE SERIA TGSH 500 STANDARD HINGES TGSH 500 SERIES


TGSH505LOS

Zawias standardowy z pionową osią obrotu i mocowaniem bocznym do ściany, lewy
Standard vertically pivoted hinge, wall installation, left


TGSH505ROS

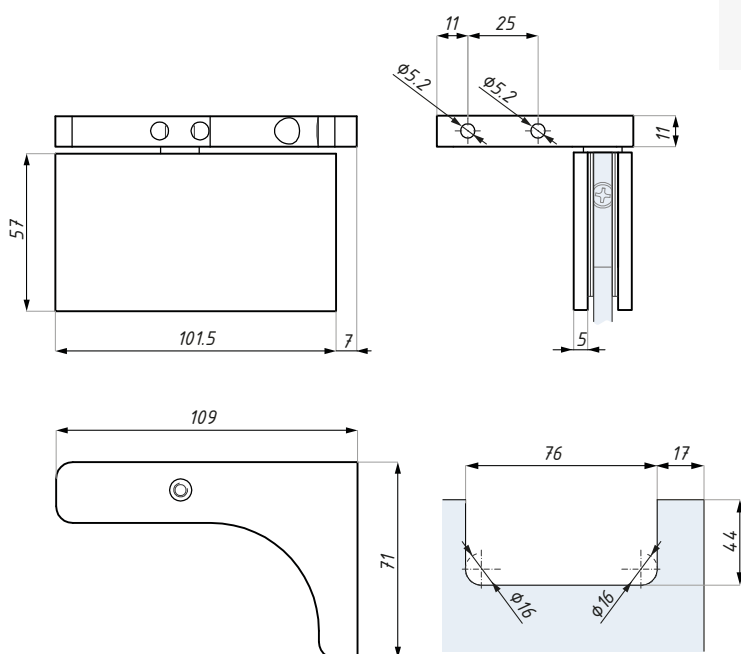
Zawias standardowy z pionową osią obrotu i mocowaniem bocznym do ściany, prawy
Standard vertically pivoted hinge, wall installation, right


TGSH505

Zawias standardowy z pionową osią obrotu, montowany do podłogi / sufitu
Standard vertical pivoted hinge, floor / ceiling installation

TGSH505LOS

Zawias standardowy z pionową osią obrotu i mocowaniem bocznym do ściany, lewy
Standard vertically pivoted hinge, wall installation, left



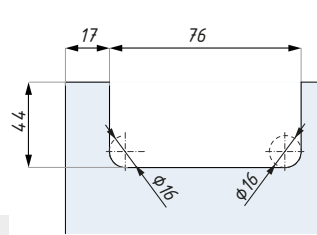
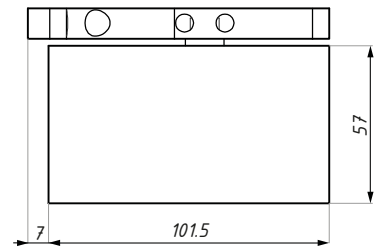
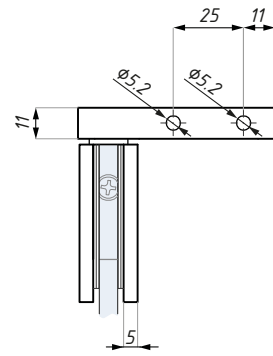
Przygotowanie szkła
Glass preparation



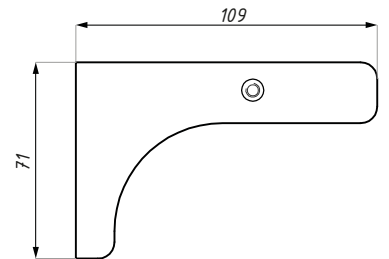
Kod / Code	Wykończenie / Finish
TGSH505LOS SC	satyna / satin
TGSH505LOS PC	połysk / polish
materiał: mosiądz	materiał: brass
grubość szkła (mm): 8; 10	glass thickness (mm): 8; 10
max. waga szkła dla pary zawiasów (kg): 55	max. glass weight per pair hinges (kg): 55
max. szer. szkła dla pary zawiasów (mm): 800	max. door width per pair hinges (mm): 800

TGSH505ROS

Zawias standardowy z pionową osią obrotu i mocowaniem bocznym do ściany, prawy
Standard vertically pivoted hinge, wall installation, right



Przygotowanie szkła
Glass preparation



Kod / Code

TGSH505ROS SC

Wykończenie / Finish

satyna / satin

TGSH505ROS PC

połysk / polish

materiał: mosiądz

material: brass

grubość szkła (mm): 8; 10

glass thickness (mm): 8; 10

max. waga szkła dla pary zawiasów (kg): 55

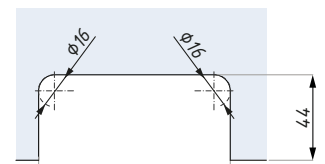
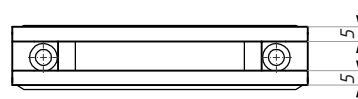
max. glass weight per pair hinges (kg): 55

max. szer. szkła dla pary zawiasów (mm): 800

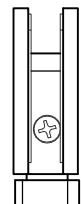
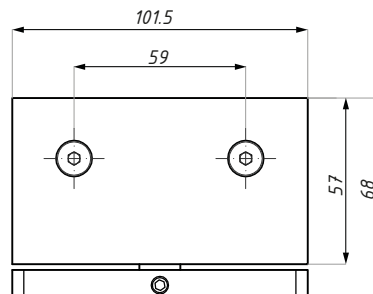
max. door width per pair hinges (mm): 800

TGSH505

Zawias standardowy z pionową osią obrotu, montowany do podłogi / sufitu
Standard vertically pivoted hinge, floor / ceiling installation



Przygotowanie szkła
Glass preparation



Kod / Code

TGSH505 SC

Wykończenie / Finish

satyna / satin

TGSH505 PC

połysk / polish

materiał: mosiądz

material: brass

grubość szkła (mm): 8; 10

glass thickness (mm): 8; 10

max. waga szkła dla pary zawiasów (kg): 55

max. glass weight per pair hinges (kg): 55

max. szer. szkła dla pary zawiasów (mm): 800

max. door width per pair hinges (mm): 800

KLAMRY REGULOWANE SERIA TGAC 700

ADJUSTABLE CLAMPS TGAC 700 SERIES


TGAC701

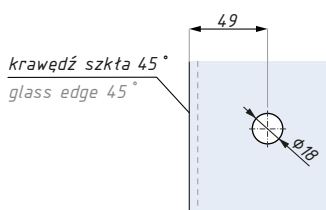
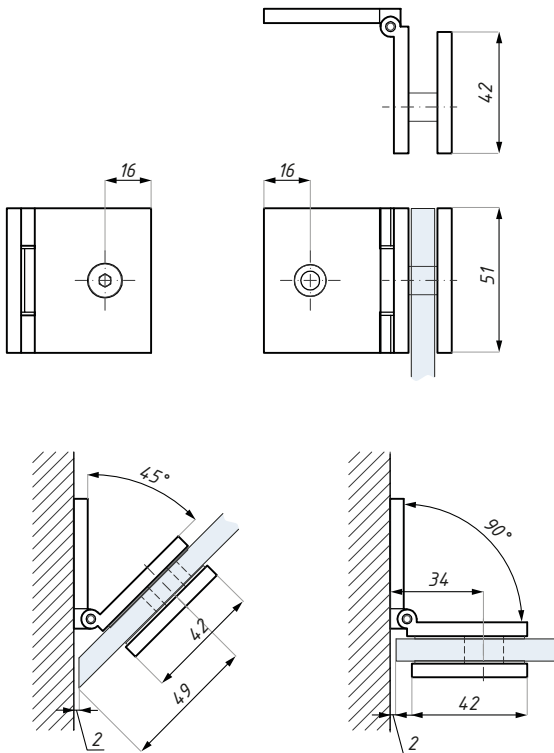
Klamra regulowana (szkło - ściana), H=51 mm
Adjustable clamp (glass to wall), H=51 mm


TGAC704

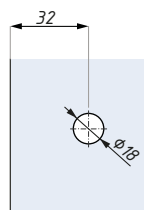
Klamra regulowana (szkło - szkło), H=51 mm
Adjustable clamp (glass to glass), H=51 mm

TGAC701

Klamra regulowana (szkło - ściana), H=51 mm
Adjustable clamp (glass to wall), H=51 mm



Przygotowanie szkła dla
ustawienia 45°
Glass preparation for 45°

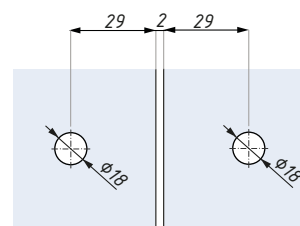
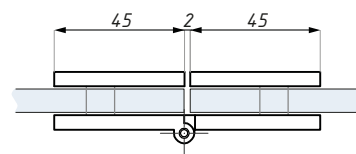
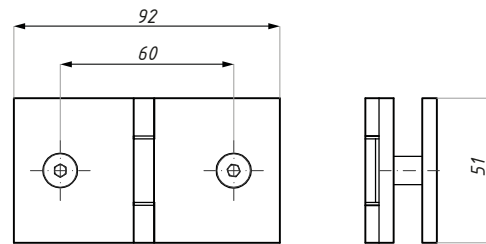


Przygotowanie szkła dla
ustawienia 90°
Glass preparation for 90°

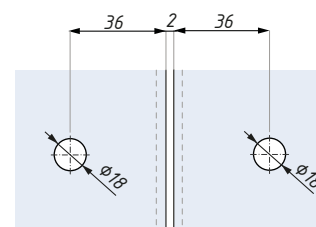
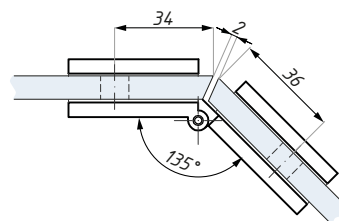
Kod / Code	Wykończenie / Finish
TGAC701 SC	satyna / satin
TGAC701 PC	połysk / polish
materiał: mosiądz	materiał: brass
grubość szkła (mm): 8; 10; 12	glass thickness (mm): 8; 10; 12

TGAC704

Klamra regulowana (szkło - szkło), H=51 mm
Adjustable clamp (glass to glass), H=51 mm



Przygotowanie szkła dla ustawienia 180°
Glass preparation for 180°



krawędź szkła 22.5°
glass edge 22.5°

Przygotowanie szkła dla ustawienia 135°
Glass preparation for 135°

Kod / Code	Wykończenie / Finish
TGAC704 SC	satyna / satin
TGAC704 PC	połysk / polish
materiał: mosiądz	material: brass
grubość szkła (mm): 8; 10; 12	glass thickness (mm): 8; 10; 12

KLAMRY STANDARDOWE SERIA TGSC

STANDARD CLAMPS TGSC SERIES


TGSC701

Klamra standardowa
(szkło - ściana), H=51 mm
Standard clamp
(glass to wall), H=51 mm


TGSC702

Klamra standardowa 180°
(szkło - szkło), H=51 mm
Standard clamp 180°
(glass to glass), H=51 mm


TGSC704

Klamra standardowa 90°
(szkło - szkło), H=51 mm
Standard clamp 90°
(glass to glass), H=51 mm


TGSC501

Klamra standardowa
(szkło - ściana), H=72 mm
Standard clamp
(glass to wall), H=72 mm


TGSC502

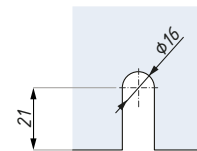
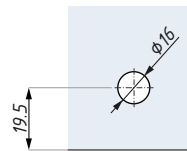
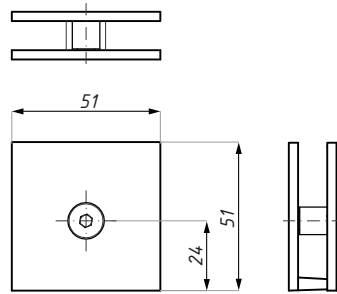
Klamra standardowa 180°
(szkło - szkło), H=72 mm
Standard clamp 180°
(glass to glass), H=72 mm


TGSC504

Klamra standardowa 90°
(szkło - szkło), H=72 mm
Standard clamp 90°
(glass to glass), H=72 mm

TGSC701

Klamra standardowa (szkło - ściana), H=51 mm
Standard clamp (glass to wall), H=51 mm



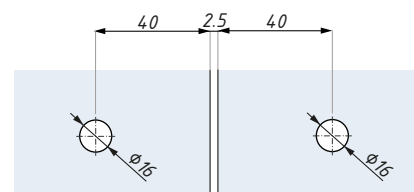
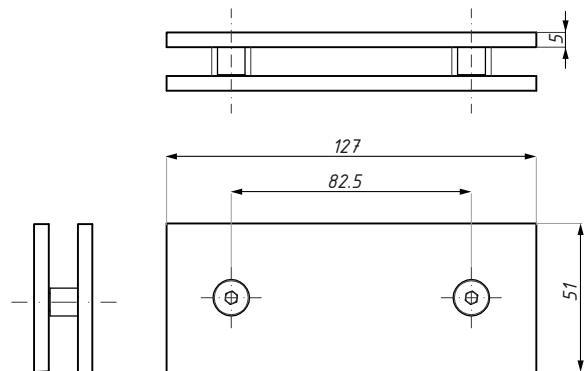
Wycięcie w szkło dla szczeliny 5 mm
Glass preparation: gap 5mm

Wycięcie w szkło dla szczeliny 0-5 mm
Glass preparation: adjustments 0-5 mm

Kod / Code	Wykończenie / Finish
TGSC701 SC	satyna / satin
TGSC701 PC	połysk / polish
materiał: mosiądz	materiał: brass
grubość szkła (mm): 8; 10; 12	glass thickness (mm): 8; 10; 12

TGSC702

Klamra standardowa 180° (szkło - szkło), H=51 mm
Standard clamp 180° (glass to glass), H=51 mm

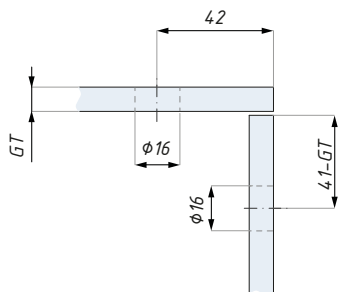
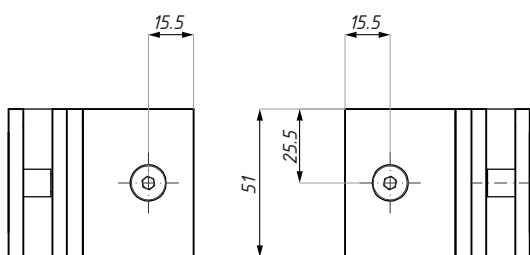
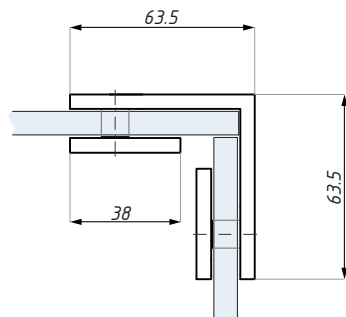


Przygotowanie szkła
Glass preparation

Kod / Code	Wykończenie / Finish
TGSC702 SC	satyna / satin
TGSC702 PC	połysk / polish
materiał: mosiądz	materiał: brass
grubość szkła (mm): 8; 10; 12	glass thickness (mm): 8; 10; 12

TGSC704

Klamra standardowa 90° (szkło - szkło), H=51 mm
Standard clamp 90° (glass to glass), H=51 mm



Przygotowanie szkła
Glass preparation

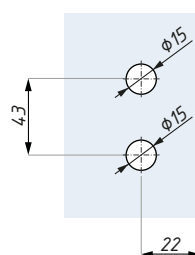
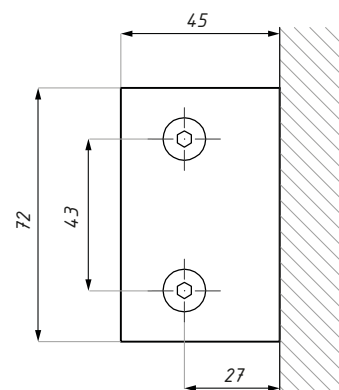
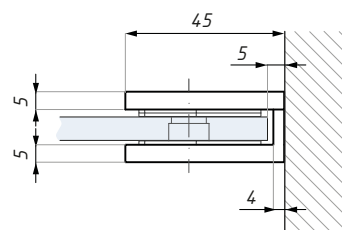
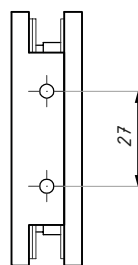
GT- grubość szkła
glass thickness



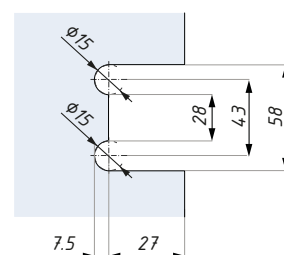
Kod / Code	Wykończenie / Finish
TGSC704 SC	satyna / satin
TGSC704 PC	połysk / polish
materiał: mosiądz	materiał: brass
grubość szkła (mm): 8; 10; 12	glass thickness (mm): 8; 10; 12

TGSC501

Klamra standardowa (szkło – ściana), H=72 mm
Standard clamp (glass to wall), H=72 mm



Wycięcie w szkło dla szczeliny 5 mm
Glass preparation: gap 5mm

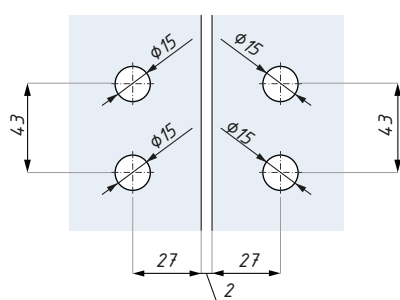
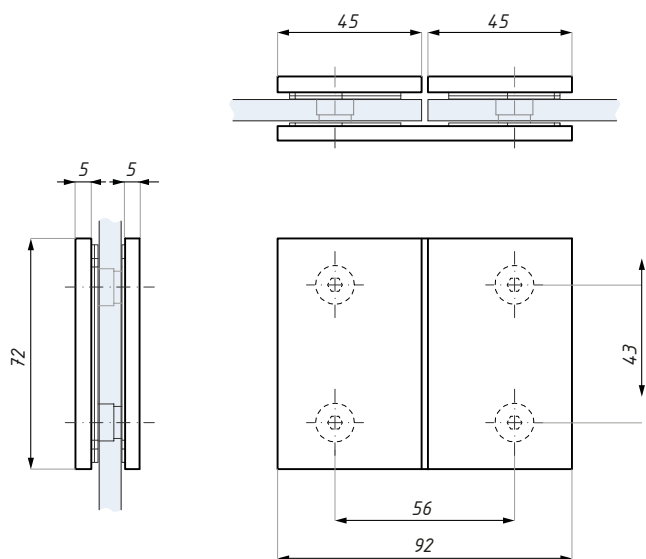


Wycięcie w szkło dla szczeliny 0-5 mm
Glass preparation: adjustments 0-5 mm

Kod / Code	Wykończenie / Finish
TGSC501 SC	satyna / satin
TGSC501 PC	połysk / polish
materiał: mosiądz	materiał: brass
grubość szkła (mm): 8; 10; 12	glass thickness (mm): 8; 10; 12

TGSC502

Klamra standardowa 180° (szkło – szkło), H=72 mm
Standard clamp 180° (glass to glass), H=72 mm

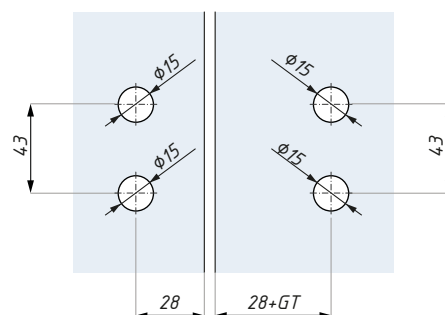
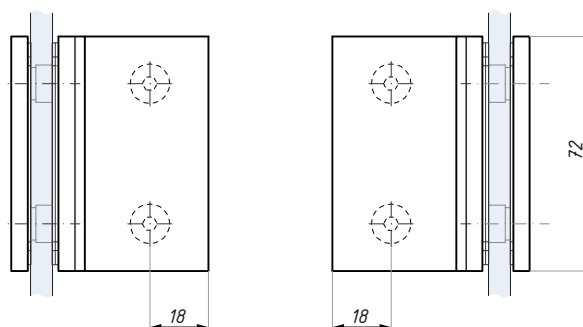
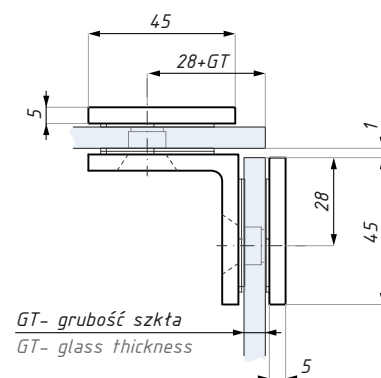


Przygotowanie szkła
Glass preparation

Kod / Code	Wykończenie / Finish
TGSC502 SC	satyna / satin
TGSC502 PC	połysk / polish
materiał: mosiądz	material: brass
grubość szkła (mm): 8; 10; 12	glass thickness (mm): 8; 10; 12

TGSC504

Klamra standardowa 90° (szkło – szkło), H=72 mm
 Standard clamp 90° (glass to glass), H=72 mm



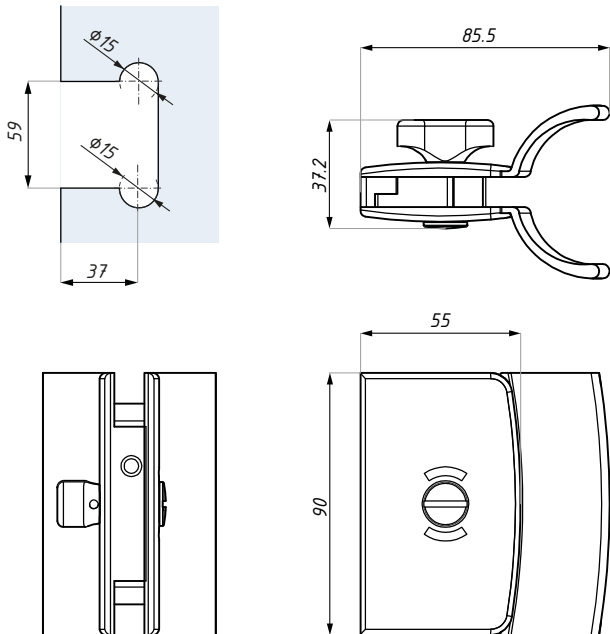
Przygotowanie szkła
 Glass preparation

Kod / Code	Wykończenie / Finish
TGSC504 SC	satyna / satin
TGSC504 PC	połysk / polish
materiał: mosiądz	material: brass
grubość szkła (mm): 8; 10; 12	glass thickness (mm): 8; 10; 12

TGLI70H

Zamek centralny ze wskaźnikiem obłożenia i uchwytem
Indication lock with lever handle

Przygotowanie szkła
Glass preparation

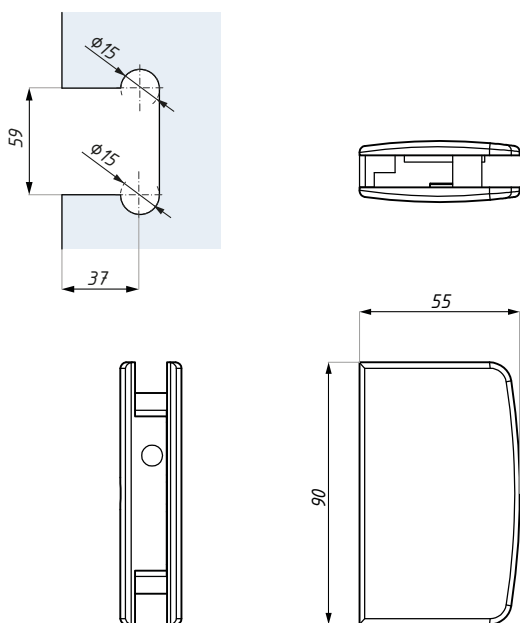


Kod / Code	Wykończenie / Finish
TGLI70H SC	satyna / satin
TGLI70H PC	połysk / polish
materiał: mosiądz	materiał: brass
grubość szkła (mm): 8; 10; 12	glass thickness (mm): 8; 10; 12
Zawiera płytkę zaczepową	Keeper plate included

TGSI70H

Przeciwkaseta
Strike box

Przygotowanie szkła
Glass preparation



Kod / Code	Wykończenie / Finish
TGSI70H SC	satyna / satin
TGSI70H PC	połysk / polish
materiał: mosiądz	materiał: brass
grubość szkła (mm): 8; 10; 12	glass thickness (mm): 8; 10; 12
dla zamka: TGLI70H	for lock: TGLI70H

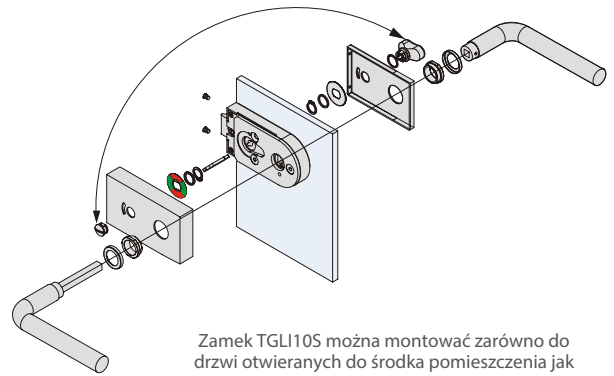
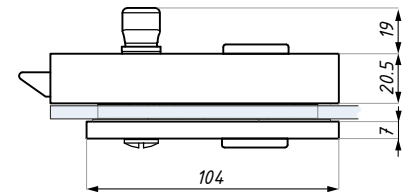
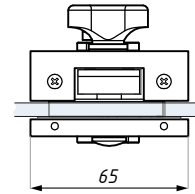
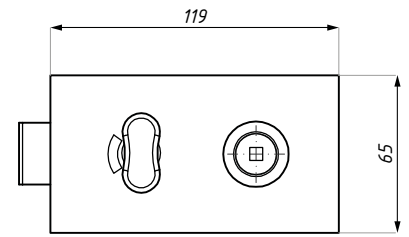
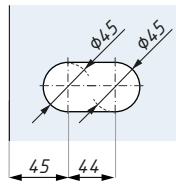
TGLI10S

ERICE LINE

Zamek łazienkowy ze wskaźnikiem obłożenia
Washroom indication lock



Przygotowanie szkła
Glass preparation



Zamek TGLI10S można montować zarówno do drzwi otwieranych do środka pomieszczenia jak i na zewnątrz, po obróceniu mechanizmu zamka i wskaźnika obłożenia

TGLI10S indicator lock can be used for both outwarddoor and inward door by exchanging the thumbturn side

Kod / Code

TGLI10S SSS

Wykończenie / Finish

satyna / satin stainless steel

materiał: stal nierdzewna

material: stainless steel

grubość szkła (mm): 8; 10; 12

glass thickness (mm): 8; 10; 12

nie zawiera płytki zaczepowej

keeper plate not included

nie zawiera klamki

lever handle not included

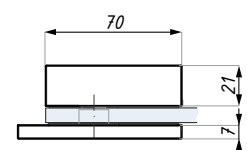
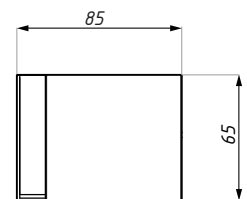
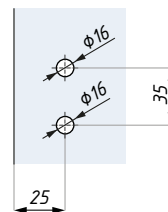
TGS10S

ERICE LINE

Przeciwkaseta
Strike patch



Przygotowanie szkła
Glass preparation



Kod / Code

TGS10S SSS

Wykończenie / Finish

satyna / satin stainless steel

materiał: stal nierdzewna

material: stainless steel

grubość szkła (mm): 8; 10; 12

glass thickness (mm): 8; 10; 12

Dla zamka: TGLI10S

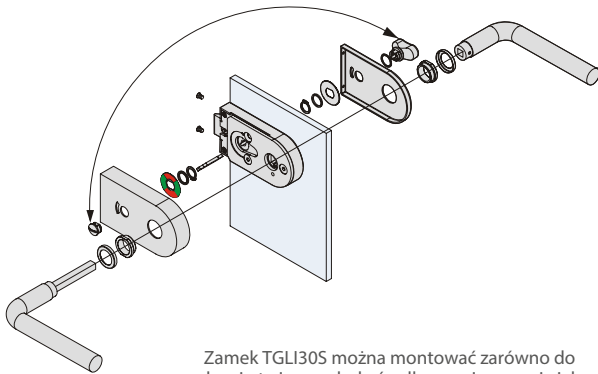
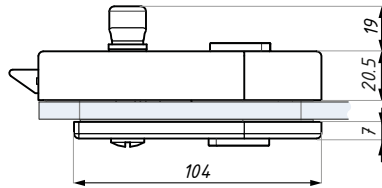
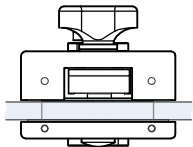
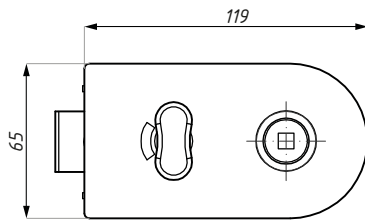
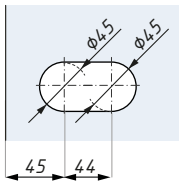
For lock: TGLI10S

ERICE LINE

TGLI30S

Zamek łazienkowy ze wskaźnikiem obłożenia
Washroom indication lock

Przygotowanie szkła
Glass preparation



Zamek TGLI30S można montować zarówno do drzwi otwieranych do środka pomieszczenia jak i na zewnątrz, po obróceniu mechanizmu zamka i wskaźnika obłożenia

TGLI30S indicator lock can be used for both outwarddoor and inward door by exchanging the thumbturn side



Kod / Code

TGLI30S SSS

materiał: stal nierdzewna

grubość szkła (mm): 8; 10; 12

nie zawiera płytki zaczepowej

nie zawiera klamki

Wykończenie / Finish

satyna / satin stainless steel

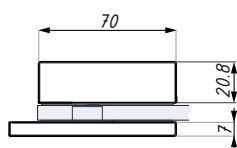
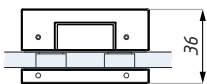
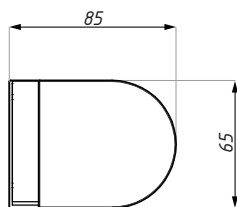
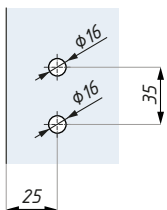
materiał: stainless steel

glass thickness (mm): 8; 10; 12

keeper plate not included

lever handle not included

Przygotowanie szkła
Glass preparation



ERICE LINE

TGS30S

Przeciwkaseta
Strike patch



Kod / Code

TGS30S SSS

materiał: stal nierdzewna

grubość szkła (mm): 8; 10; 12

Dla zamka: TGLI30S

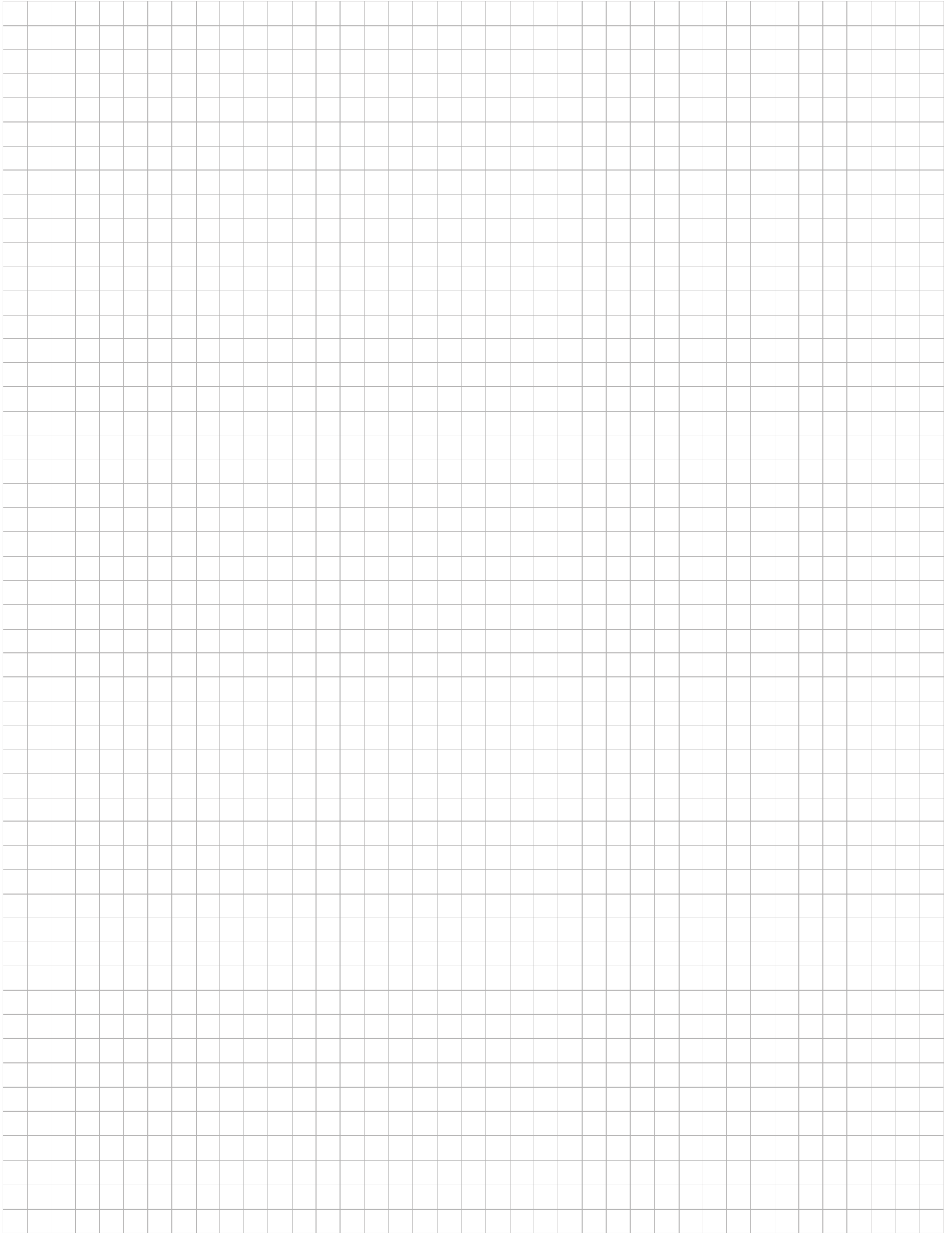
Wykończenie / Finish

satyna / satin stainless steel

materiał: stainless steel

glass thickness (mm): 8; 10; 12

For lock: TGLI30S





www.cdakcesoria.pl



CDA POLSKA sp. z o.o. sp. k.

SIEDZIBA WROCŁAW

ul. Robotnicza 60
53-608 Wrocław

T: +48 71 797 80 28
F: +48 71 797 80 27
biuro@cdakcesoria.pl

ODDZIAŁ GDYNIA

ul. Morska 306 A
81-006 Gdynia

T/F: +48 58 719 28 78
gdynia@cdakcesoria.pl

ODDZIAŁ WARSZAWA

ul. Łodygowa 25
03-687 Warszawa

T/F: +48 22 675 05 89
warszawa@cdakcesoria.pl

www.**cdakcesoria**.pl



TAORMINA

Zawiasy i klamry do kabin
prysznicowych
Shower hinges and clamps



AKCESORIA
DO KABIN
PRYSZNICOWYCH
SHOWER
BOXES
ACCESSORIES

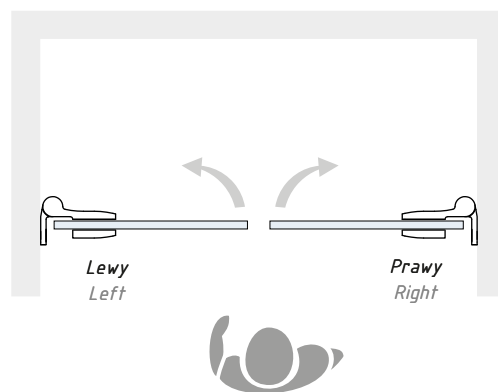
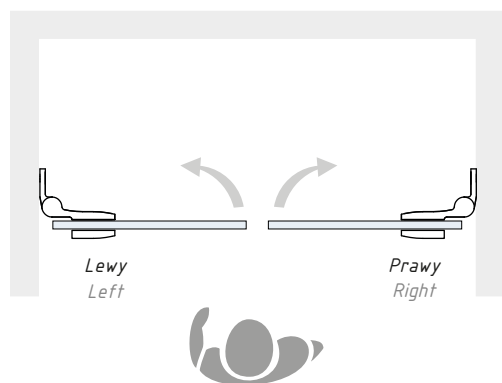


AKCESORIA DO SZKŁA HARTOWANEGO



TAORMINA

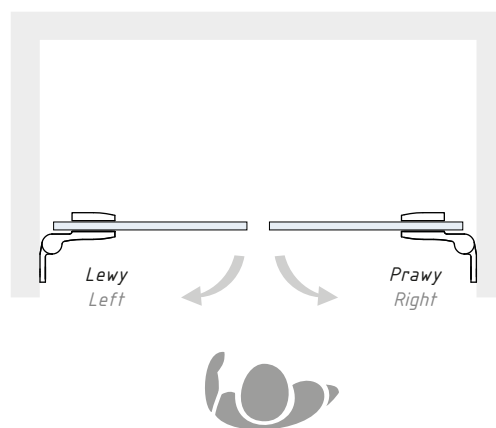
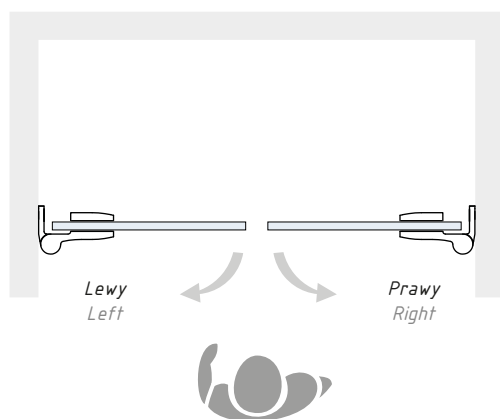
Schemat zastosowań
Assembly scheme



Zawias Lewy lub Prawy jest określany w każdym przypadku przez widok z zewnątrz.
Left or Right have to be determined in any case by view from outside

TAORMINA

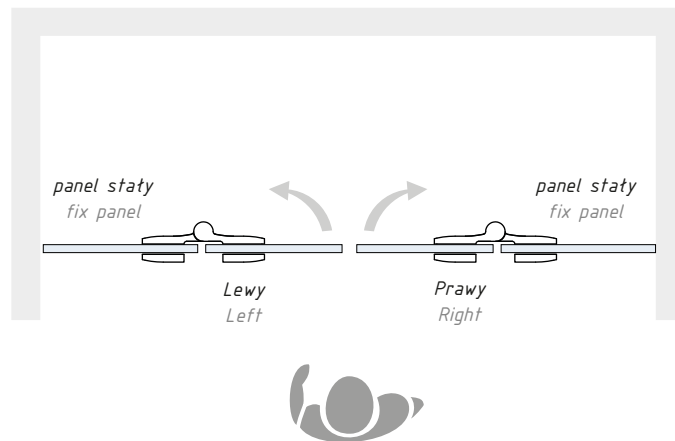
Schemat zastosowań
Assembly scheme



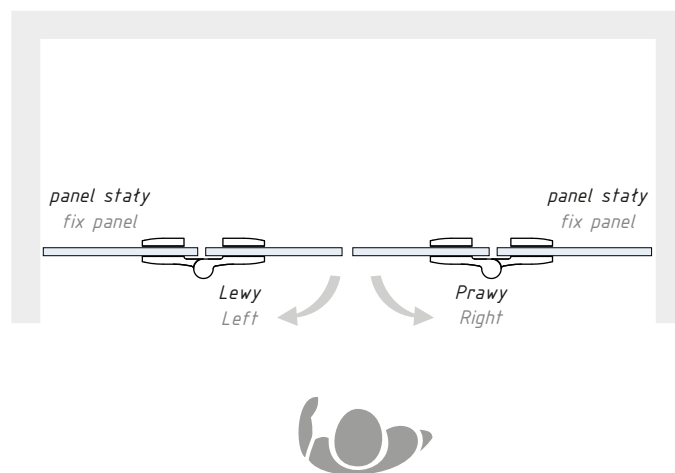
Zawias Lewy lub Prawy jest określany w każdym przypadku przez widok z zewnątrz.
Left or Right have to be determined in any case by view from outside

TAORMINA

Schemat zastosowań
Assembly scheme



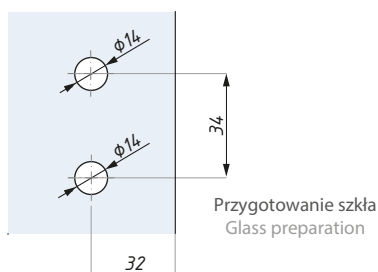
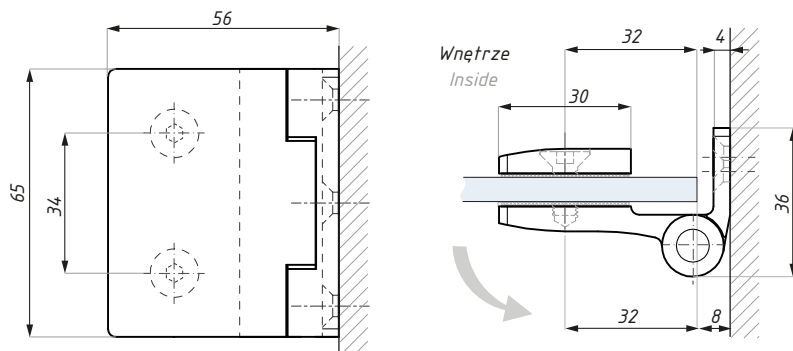
*Zawias Lewy lub Prawy jest określany w każdym przypadku przez widok z zewnątrz.
Left or Right have to be determined in any case by view from outside*



*Zawias Lewy lub Prawy jest określany w każdym przypadku przez widok z zewnątrz.
Left or Right have to be determined in any case by view from outside*

GTW90ST-611

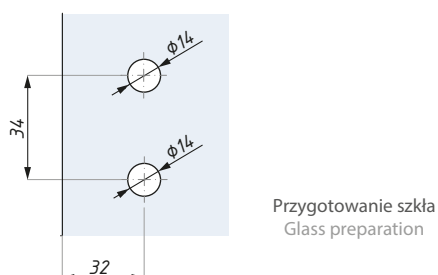
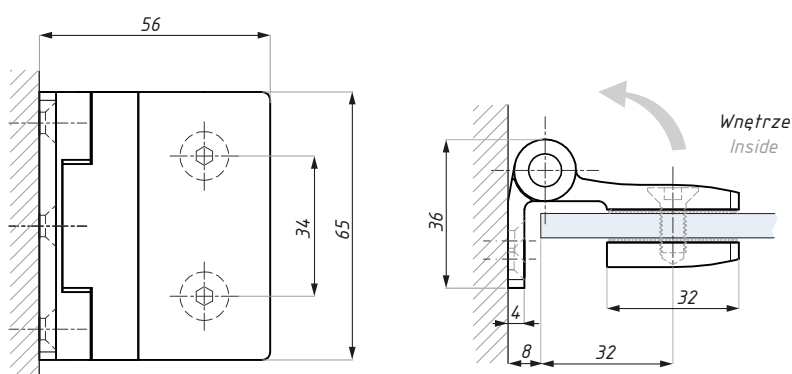
Zawias klasyczny (ściana - szkło 90°)
z płytką mocującą wewnętrzną, otwierany na zewnątrz
Standard hinge (wall to glass 90°), inside fixing plate,
outside opening



Kod / Code	Wykończenie / Finish
GTW90ST-611PC	chrom połysk / polish chrome
GTW90ST-611SC	chrom satyna / satin chrome
materiał: mosiądz	material: brass
grubość szkła (mm): 6; 8	glass thickness (mm): 6; 8
max. waga szkła na parę (kg): 45	max. door weight per pair (kg): 45
zalecana siła dokręcania śrub (Nm): 10	recommended torque force (Nm): 10

GTW90ST-612

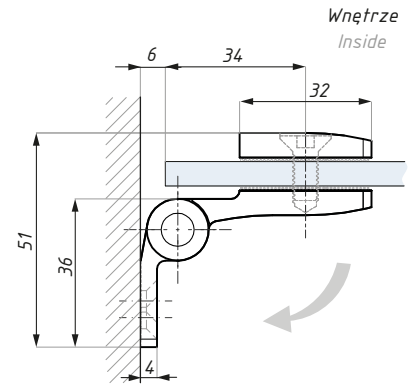
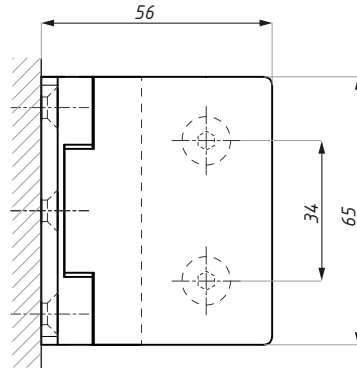
Zawias klasyczny (ściana - szkło 90°)
z płytką mocującą zewnętrzną, otwierany do wewnątrz
Standard hinge (wall to glass 90°), outside fixing plate, inside opening



Kod / Code	Wykończenie / Finish
GTW90ST-612PC	chrom połysk / polish chrome
GTW90ST-612SC	chrom satyna / satin chrome
materiał: mosiądz	material: brass
grubość szkła (mm): 6; 8	glass thickness (mm): 6; 8
max. waga szkła na parę (kg): 45	max. door weight per pair (kg): 45
zalecana siła dokręcania śrub (Nm): 10	recommended torque force (Nm): 10

GTW90ST-621

Zawias klasyczny (ściana - szkło 90°) z płytką mocującą zewnętrzną, otwierany na zewnątrz
 Standard hinge (wall to glass 90°), outside fixing plate, outside opening



Wnętrze
 Inside

Kod / Code

GTW90ST-621PC

Wykończenie / Finish

chrom połysk / polish chrome

GTW90ST-621SC

chrom satyna / satin chrome

materiał: mosiądz

materiał: brass

grubość szkła (mm): 6; 8

glass thickness (mm): 6; 8

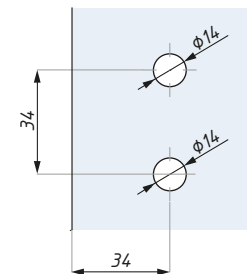
max. waga szkła na parę (kg): 45

max. door weight per pair (kg): 45

zalecana siła dokręcania śrub (Nm): 10

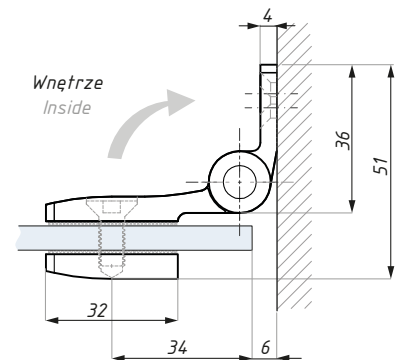
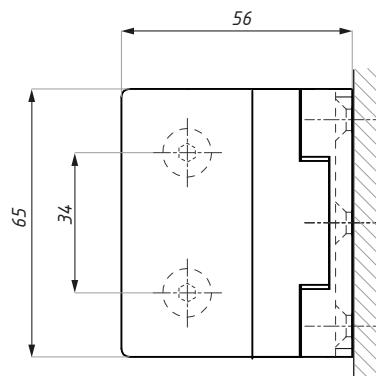
recommended torque force (Nm): 10

Przygotowanie szkła
 Glass preparation



GTW90ST-622

Zawias klasyczny (ściana - szkło 90°) z płytką mocującą wewnętrzną, otwierany do wewnątrz
 Standard hinge (wall to glass 90°), inside fixing plate, inside opening



Wnętrze
 Inside

Kod / Code

GTW90ST-622PC

Wykończenie / Finish

chrom połysk / polish chrome

GTW90ST-622SC

chrom satyna / satin chrome

materiał: mosiądz

materiał: brass

grubość szkła (mm): 6; 8

glass thickness (mm): 6; 8

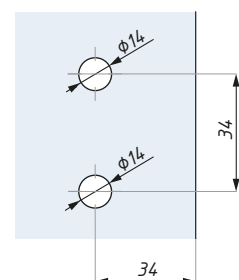
max. waga szkła na parę (kg): 45

max. door weight per pair (kg): 45

zalecana siła dokręcania śrub (Nm): 10

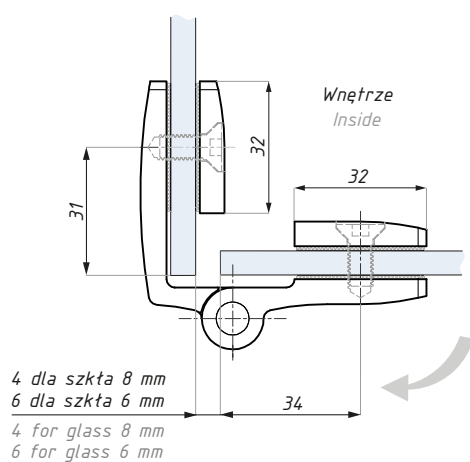
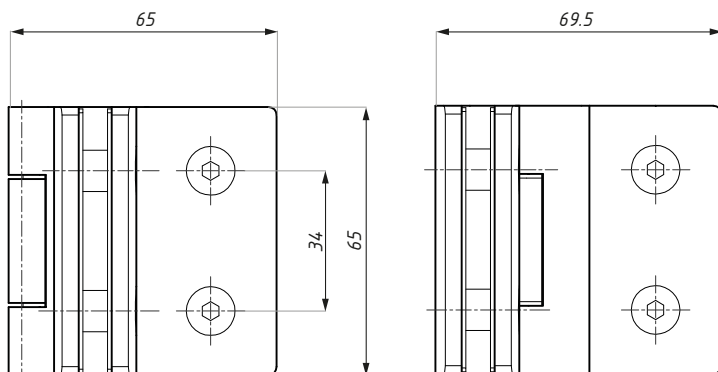
recommended torque force (Nm): 10

Przygotowanie szkła
 Glass preparation



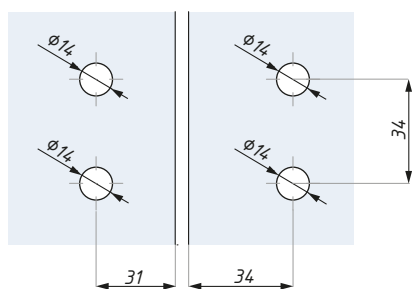
GTG90ST-1

Zawias klasyczny (szkło - szkło 90°), otwierany na zewnątrz
Standard hinge (glass to glass 90°), outside opening



Panel staty
Fixed panel

Panel drzwiowy
Door panel



Przygotowanie szkła
Glass preparation

Kod / Code

GTG90ST-1PC

GTG90ST-1SC

Wykończenie / Finish

chrom polysk / polish chrome

chrom satyna / satin chrome

materiał: mosiądz

grubość szkła (mm): 6; 8

max. waga szkła na parę (kg): 45

zalecana siła dokręcania śrub (Nm): 10

materiał: brąz

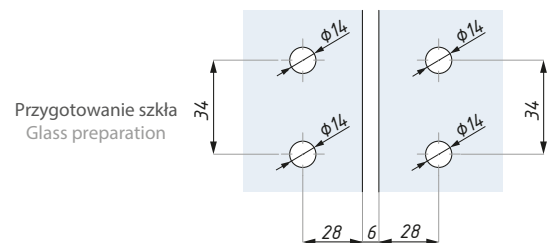
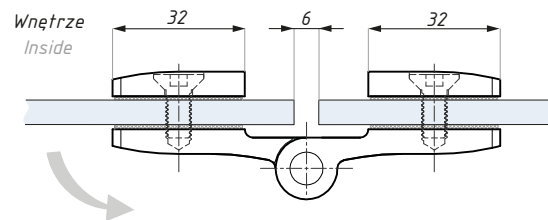
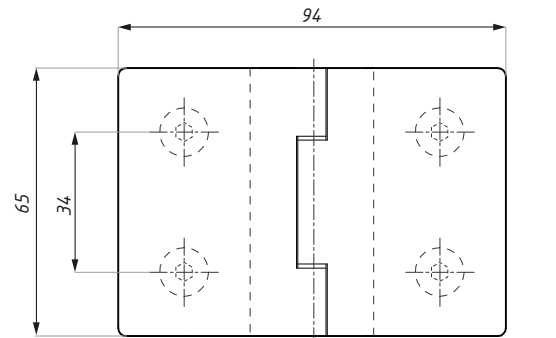
glass thickness (mm): 6; 8

max. door weight per pair (kg): 45

recommended torque force (Nm): 10

GTG180ST-1

Zawias klasyczny (szkło - szkło 180°), otwierany na zewnątrz
Standard hinge (glass to glass 180°), outside opening



Kod / Code

GTG180ST-1PC

Wykończenie / Finish

chrom połysk / polish chrome

GTG180ST-1SC

chrom satyna / satin chrome

materiał: mosiądz

material: brass

grubość szkła (mm): 6; 8

glass thickness (mm): 6; 8

max. waga szkła na parę (kg): 45

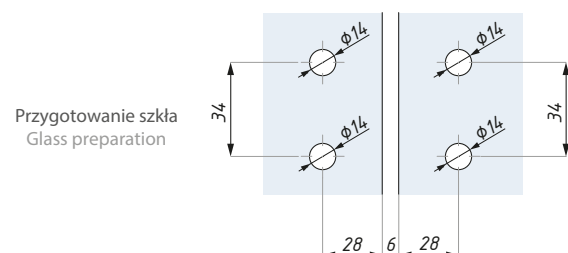
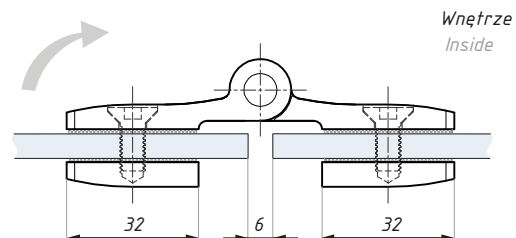
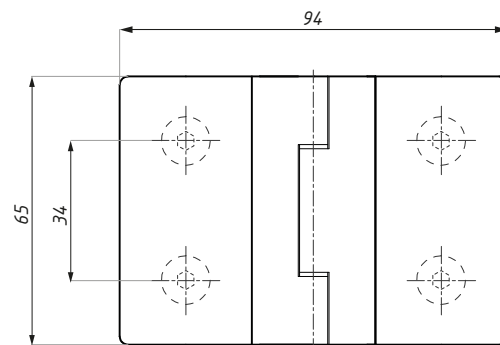
max. door weight per pair (kg): 45

zalecana siła dokręcania śrub (Nm): 10

recommended torque force (Nm): 10

GTG180ST-2

Zawias klasyczny (szkło - szkło 180°), otwierany do wewnątrz
Standard hinge (glass to glass 180°), inside opening



Kod / Code

GTG180ST-2PC

Wykończenie / Finish

chrom połysk / polish chrome

GTG180ST-2SC

chrom satyna / satin chrome

materiał: mosiądz

material: brass

grubość szkła (mm): 6; 8

glass thickness (mm): 6; 8

max. waga szkła na parę (kg): 45

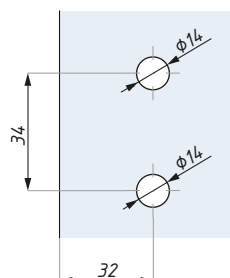
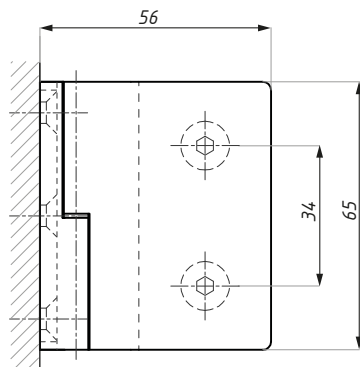
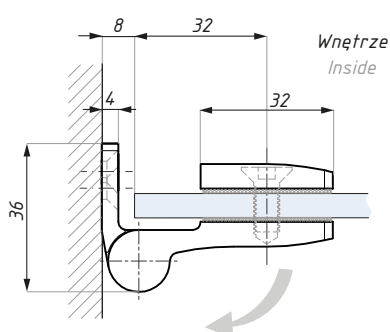
max. door weight per pair (kg): 45

zalecana siła dokręcania śrub (Nm): 10

recommended torque force (Nm): 10

GTW90LF-711LH

Zawias unoszony lewy (ściana - szkło 90°) z płytką mocującą wewnętrzną, otwierany na zewnątrz
Lifted hinge - left (wall to glass 90°), inside fixing plate, outside opening



Przygotowanie szkła
Glass preparation

Kod / Code

GTW90LF-711LHPC

GTW90LF-711LHSC

materiał: mosiądz

grubość szkła (mm): 6; 8

max. waga szkła na parę (kg): 40

zalecana siła dokręcania śrub (Nm): 10

Wykończenie / Finish

chrom połysk / polish chrome

chrom satyna / satin chrome

materiał: mosiądz

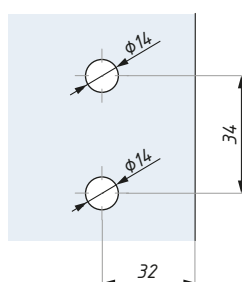
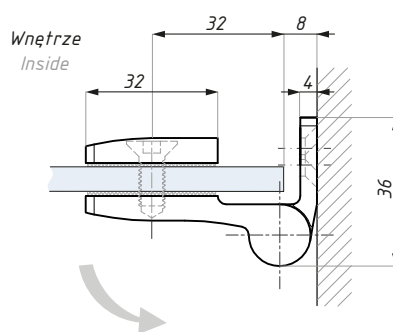
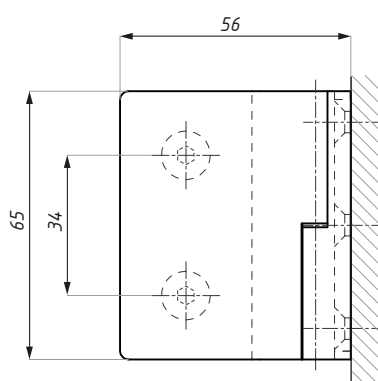
glass thickness (mm): 6; 8

max. door weight per pair (kg): 40

recommended torque force (Nm): 10

GTW90LF-711RH

Zawias unoszony prawy (ściana - szkło 90°) z płytką mocującą wewnętrzną, otwierany na zewnątrz
Lifted hinge - right (wall to glass 90°), inside fixing plate, outside opening



Przygotowanie szkła
Glass preparation

Kod / Code

GTW90LF-711RHPC

GTW90LF-711RHSC

materiał: mosiądz

grubość szkła (mm): 6; 8

max. waga szkła na parę (kg): 40

zalecana siła dokręcania śrub (Nm): 10

Wykończenie / Finish

chrom połysk / polish chrome

chrom satyna / satin chrome

materiał: mosiądz

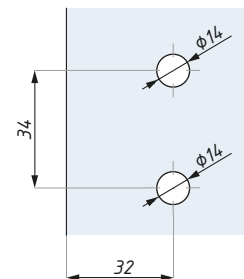
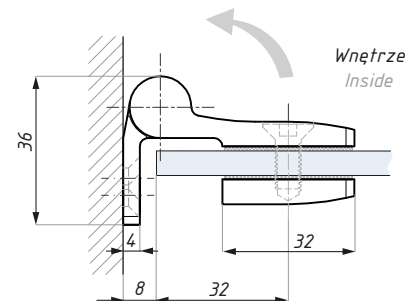
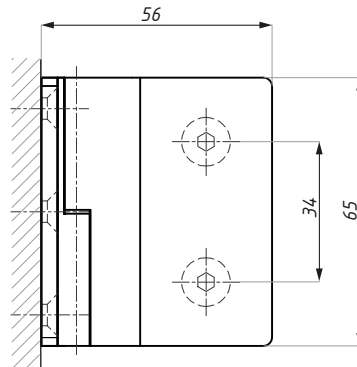
glass thickness (mm): 6; 8

max. door weight per pair (kg): 40

recommended torque force (Nm): 10

GTW90LF-712LH

Zawias unoszony lewy (ściana - szkło 90°) z płytką mocującą zewnętrzną, otwierany do wewnątrz
 Lifted hinge - left (wall to glass 90°), outside fixing plate, inside opening

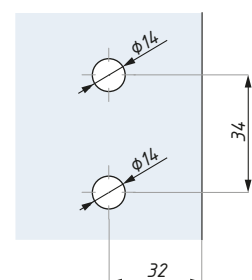
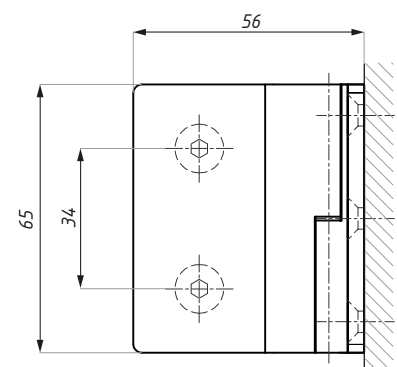
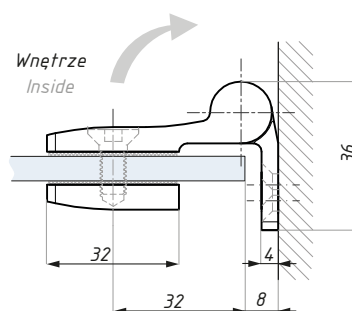


Przygotowanie szkła
Glass preparation

Kod / Code	Wykończenie / Finish
GTW90LF-712LHPC	chrom połysk / polish chrome
GTW90LF-712LHSC	chrom satyna / satin chrome
materiał: mosiądz	material: brass
grubość szkła (mm): 6; 8	glass thickness (mm): 6; 8
max. waga szkła na parę (kg): 40	max. door weight per pair (kg): 40
zalecana siła dokręcania śrub (Nm): 10	recommended torque force (Nm): 10

GTW90LF-712RH

Zawias unoszony prawy (ściana - szkło 90°), z płytką mocującą zewnętrzną, otwierany do wewnątrz
 Lifted hinge - right (wall to glass 90°), outside fixing plate, inside opening

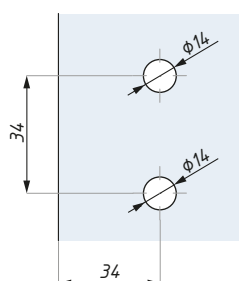
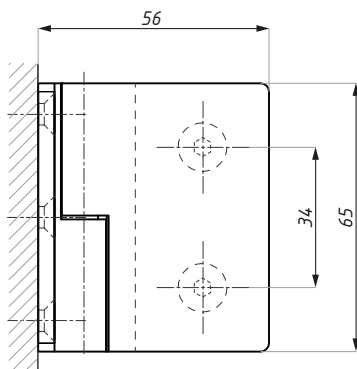
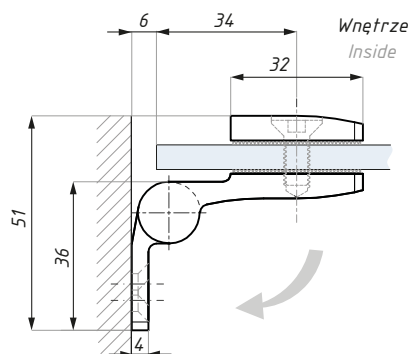


Przygotowanie szkła
Glass preparation

Kod / Code	Wykończenie / Finish
GTW90LF-712RHPC	chrom połysk / polish chrome
GTW90LF-712RHSC	chrom satyna / satin chrome
materiał: mosiądz	material: brass
grubość szkła (mm): 6; 8	glass thickness (mm): 6; 8
max. waga szkła na parę (kg): 40	max. door weight per pair (kg): 40
zalecana siła dokręcania śrub (Nm): 10	recommended torque force (Nm): 10

GTW90LF-721LH

Zawias unoszony lewy (ściana - szkło 90°), z płytką mocującą zewnętrzną, otwierany na zewnątrz
 Lifted hinge - left (wall to glass 90°), outside fixing plate, outside opening



Przygotowanie szkła
Glass preparation

Kod / Code

GTW90LF-721LHPC

GTW90LF-721LHSC

materiał: mosiądz

grubość szkła (mm): 6; 8

max. waga szkła na parę (kg): 40

zalecana siła dokręcania śrub (Nm): 10

Wykończenie / Finish

chrom połysk / polish chrome

chrom satyna / satin chrome

materiał: miedź

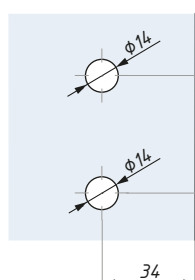
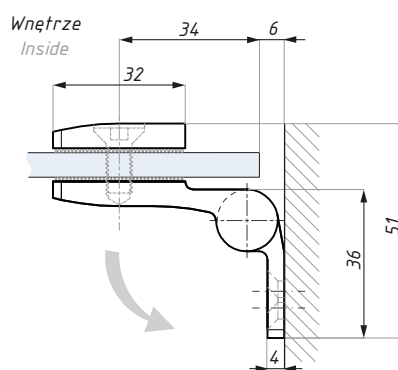
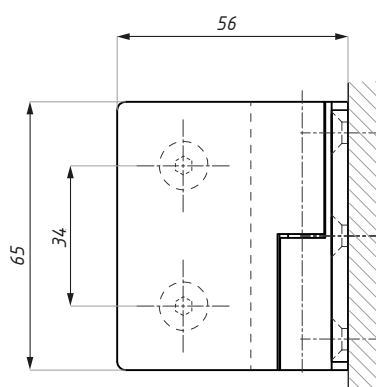
glass thickness (mm): 6; 8

max. door weight per pair (kg): 40

recommended torque force (Nm): 10

GTW90LF-721RH

Zawias unoszony prawy (ściana - szkło 90°) z płytką mocującą zewnętrzną, otwierany na zewnątrz
 Lifted hinge - right (wall to glass 90°), outside fixing plate, outside opening



Przygotowanie szkła
Glass preparation

Kod / Code

GTW90LF-721RHPC

GTW90LF-721RHSC

materiał: mosiądz

grubość szkła (mm): 6; 8

max. waga szkła na parę (kg): 40

zalecana siła dokręcania śrub (Nm): 10

Wykończenie / Finish

chrom połysk / polish chrome

chrom satyna / satin chrome

materiał: miedź

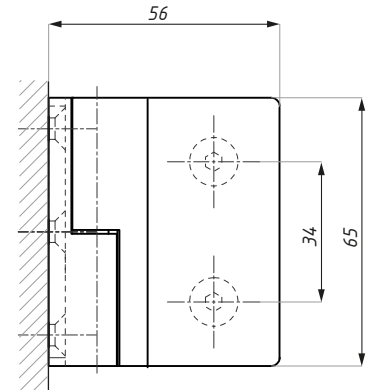
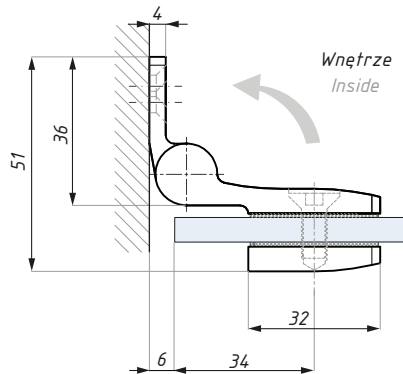
glass thickness (mm): 6; 8

max. door weight per pair (kg): 40

recommended torque force (Nm): 10

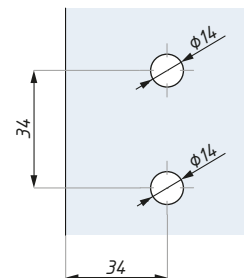
GTW90LF-722LH

Zawias unoszony lewy (ściana - szkło 90°) z płytką mocującą wewnętrzną, otwierany do wewnątrz
 Lifted hinge - left (wall to glass 90°), inside fixing plate, inside opening



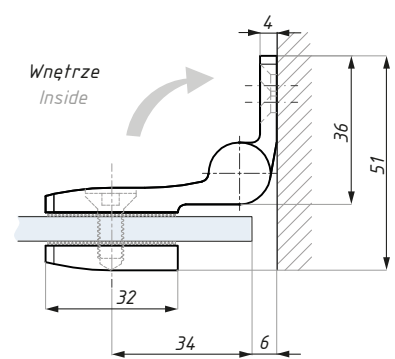
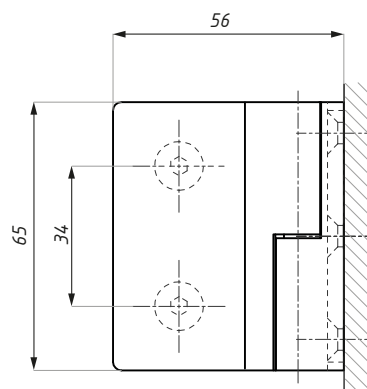
Kod / Code	Wykończenie / Finish
GTW90LF-722LHPC	chrom połysk / polish chrome
GTW90LF-722LHSC	chrom satyna / satin chrome
materiał: mosiądz	material: brass
grubość szkła (mm): 6; 8	glass thickness (mm): 6; 8
max. waga szkła na parę (kg): 40	max. door weight per pair (kg): 40
zalecana siła dokręcania śrub (Nm): 10	recommended torque force (Nm): 10

Przygotowanie szkła
 Glass preparation



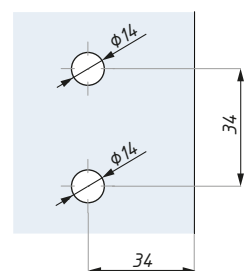
GTW90LF-722RH

Zawias unoszony prawy (ściana - szkło 90°) z płytką mocującą wewnętrzną, otwierany do wewnątrz
 Lifted hinge - right (wall to glass 90°), inside fixing plate, inside opening



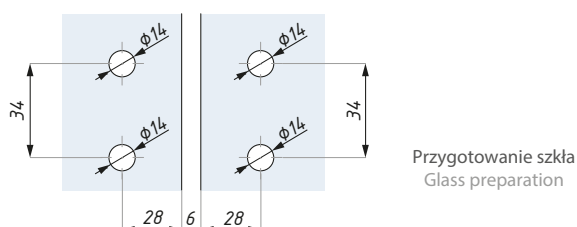
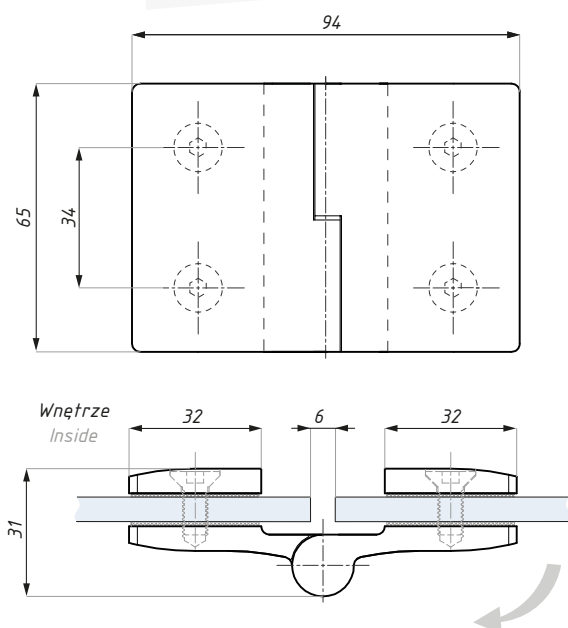
Kod / Code	Wykończenie / Finish
GTW90LF-722RHPC	chrom połysk / polish chrome
GTW90LF-722RHSC	chrom satyna / satin chrome
materiał: mosiądz	material: brass
grubość szkła (mm): 6; 8	glass thickness (mm): 6; 8
max. waga szkła na parę (kg): 40	max. door weight per pair (kg): 40
zalecana siła dokręcania śrub (Nm): 10	recommended torque force (Nm): 10

Przygotowanie szkła
 Glass preparation



GTG180LF-1LH

Zawias unoszony lewy (szkło - szkło 180°),
otwierany na zewnątrz
Lifted hinge - left (glass to glass 180°), outside opening



Kod / Code

GTG180LF-1LHPC

GTG180LF-1LHSC

materiał: mosiądz

grubość szkła (mm): 6; 8

max. waga szkła na parę (kg): 40

zalecana siła dokręcania śrub (Nm): 10

Wykończenie / Finish

chrom połysk / polish chrome

chrom satyna / satin chrome

material: brass

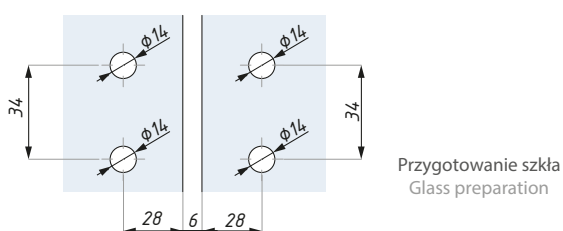
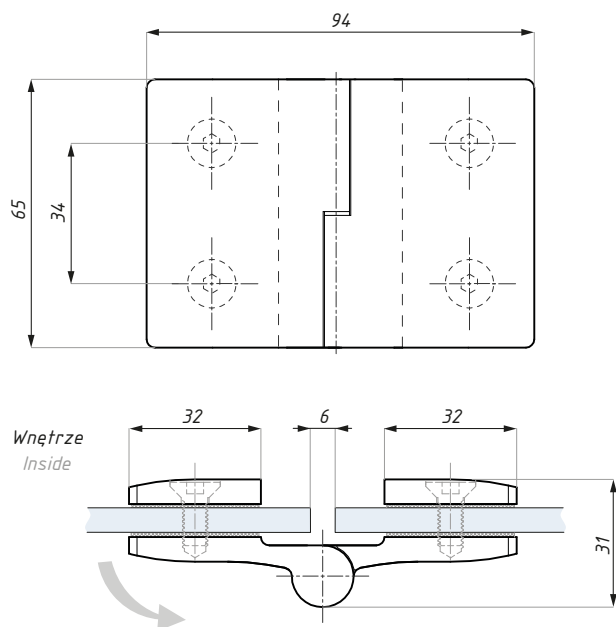
glass thickness (mm): 6; 8

max. door weight per pair (kg): 40

recommended torque force (Nm): 10

GTG180LF-1RH

Zawias unoszony prawy (szkło - szkło 180°),
otwierany na zewnątrz
Lifted hinge - right (glass to glass 180°), outside opening



Kod / Code

GTG180LF-1RHPC

GTG180LF-1RHSC

materiał: mosiądz

grubość szkła (mm): 6; 8

max. waga szkła na parę (kg): 40

zalecana siła dokręcania śrub (Nm): 10

Wykończenie / Finish

chrom połysk / polish chrome

chrom satyna / satin chrome

material: brass

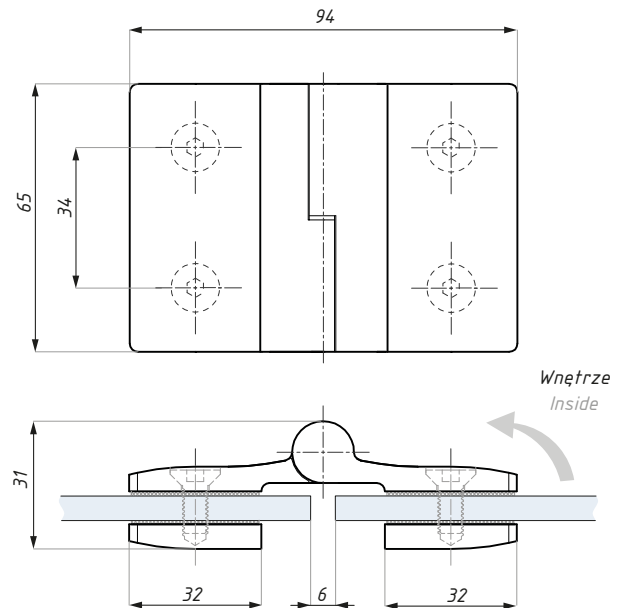
glass thickness (mm): 6; 8

max. door weight per pair (kg): 40

recommended torque force (Nm): 10

GTG180LF-2LH

Zawias unoszony lewy (szkło - szkło 180°),
otwierany do wewnątrz
Lifted hinge - left (glass to glass 180°), inside opening



Kod / Code

GTG180LF-2LHPC

Wykończenie / Finish

chrom połysk / polish chrome

GTG180LF-2LHSC

chrom satyna / satin chrome

materiał: mosiądz

materiał: brass

grubość szkła (mm): 6; 8

glass thickness (mm): 6; 8

max. waga szkła na parę (kg): 40

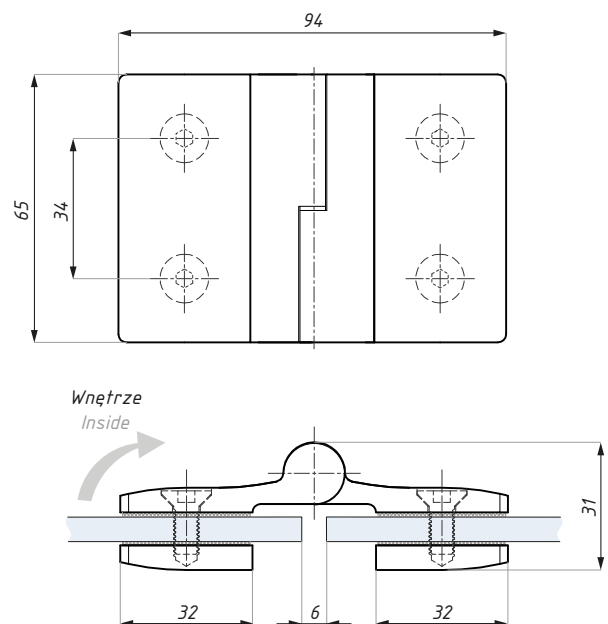
max. door weight per pair (kg): 40

zalecana siła dokręcania śrub (Nm): 10

recommended torque force (Nm): 10

GTG180LF-2RH

Zawias unoszony prawy (szkło - szkło 90°),
otwierany do wewnątrz
Lifted hinge - right (glass to glass 90°), inside opening



Kod / Code

GTG180LF-2RHPC

Wykończenie / Finish

chrom połysk / polish chrome

GTG180LF-2RHSC

chrom satyna / satin chrome

materiał: mosiądz

materiał: brass

grubość szkła (mm): 6; 8

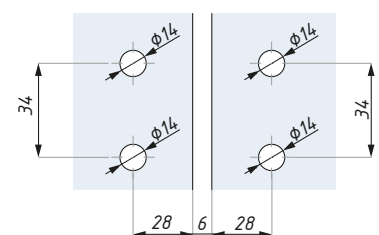
glass thickness (mm): 6; 8

max. waga szkła na parę (kg): 40

max. door weight per pair (kg): 40

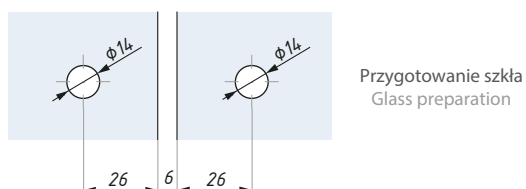
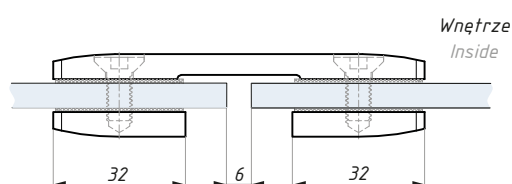
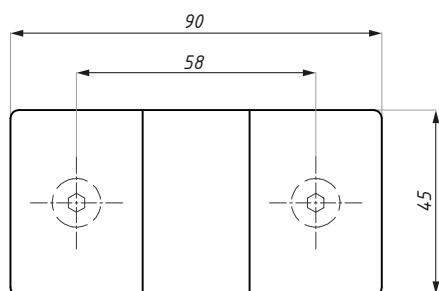
zalecana siła dokręcania śrub (Nm): 10

recommended torque force (Nm): 10



GTG180PC-512

Klamra (szkło - szkło 180°)
Clamp (glass to glass 180°)



Kod / Code

GTG180PC-512PC

GTG180PC-512SC

materiał: mosiądz

grubość szkła (mm): 6; 8

zalecana siła dokręcania śrub (Nm): 10

Wykończenie / Finish

chrom połysk / polish chrome

chrom satyna / satin chrome

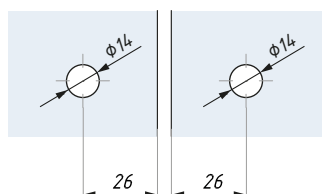
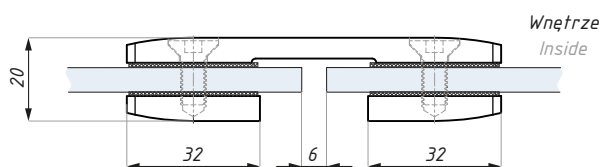
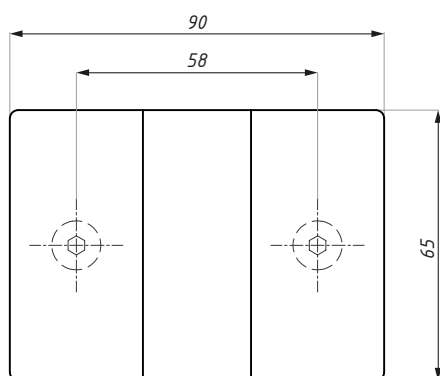
material: brass

glass thickness (mm): 6; 8

recommended torque force (Nm): 10

GTG180PC-652

Klamra (szkło - szkło 180°)
Clamp (glass to glass 180°)



Przygotowanie szkła
Glass preparation



Kod / Code

GTG180PC-652PC

GTG180PC-652SC

materiał: mosiądz

grubość szkła (mm): 6; 8

zalecana siła dokręcania śrub (Nm): 10

Wykończenie / Finish

chrom połysk / polish chrome

chrom satyna / satin chrome

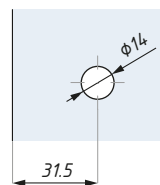
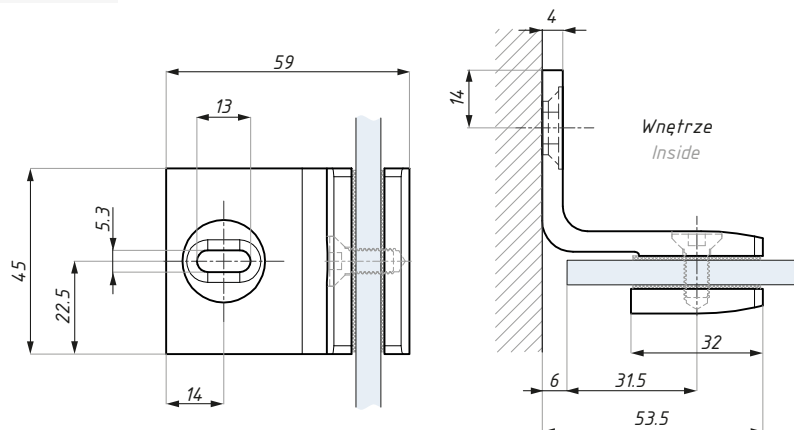
material: brass

glass thickness (mm): 6; 8

recommended torque force (Nm): 10

GTW90PC-321

Klamra (ściana - szkło 90°)
Clamp (wall to glass 90°)



Przygotowanie szkła
Glass preparation

Kod / Code

GTW90PC-321PC

Wykończenie / Finish

chrom połysk / polish chrome

GTW90PC-321SC

chrom satyna / satin chrome

materiał: mosiądz

materiał: brass

grubość szkła (mm): 6; 8

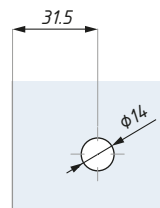
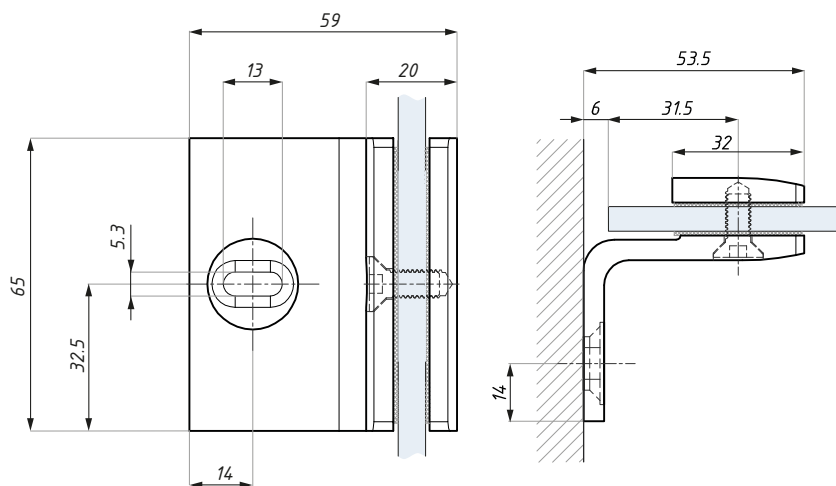
glass thickness (mm): 6; 8

zalecana siła dokręcania śrub (Nm): 10

recommended torque force (Nm): 10

GTW90PC-651

Klamra (ściana - szkło 90°)
Clamp (wall to glass 90°)



Przygotowanie szkła
Glass preparation

Kod / Code

GTW90PC-651PC

Wykończenie / Finish

chrom połysk / polish chrome

GTW90PC-651SC

chrom satyna / satin chrome

materiał: mosiądz

materiał: brass

grubość szkła (mm): 6; 8

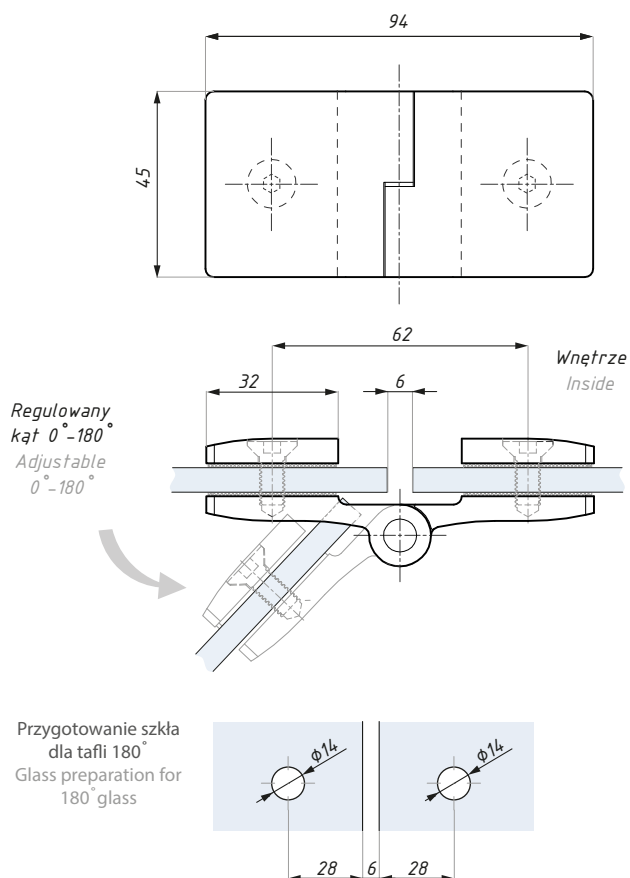
glass thickness (mm): 6; 8

zalecana siła dokręcania śrub (Nm): 10

recommended torque force (Nm): 10

GTG-ADJPC-421

Klamra regulowana (szkło - szkło)
Adjustable clamp (glass to glass)



Kod / Code

GTG-ADJPC-421PC

GTG-ADJPC-421SC

materiał: mosiądz

grubość szkła (mm): 6; 8

zalecana siła dokręcania śrub (Nm): 10

Wykończenie / Finish

chrom połysk / polish chrome

chrom satyna / satin chrome

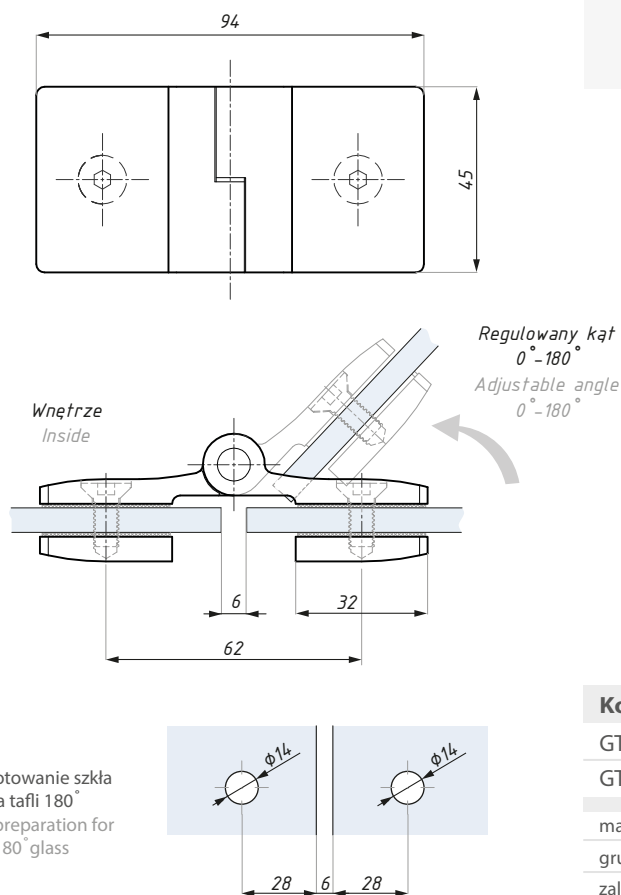
materiał: mosiądz

glass thickness (mm): 6; 8

recommended torque force (Nm): 10

GTG-ADJPC-422

Klamra regulowana (szkło - szkło)
Adjustable clamp (glass to glass)



Kod / Code

GTG-ADJPC-422PC

GTG-ADJPC-422SC

materiał: mosiądz

grubość szkła (mm): 6; 8

zalecana siła dokręcania śrub (Nm): 10

Wykończenie / Finish

chrom połysk / polish chrome

chrom satyna / satin chrome

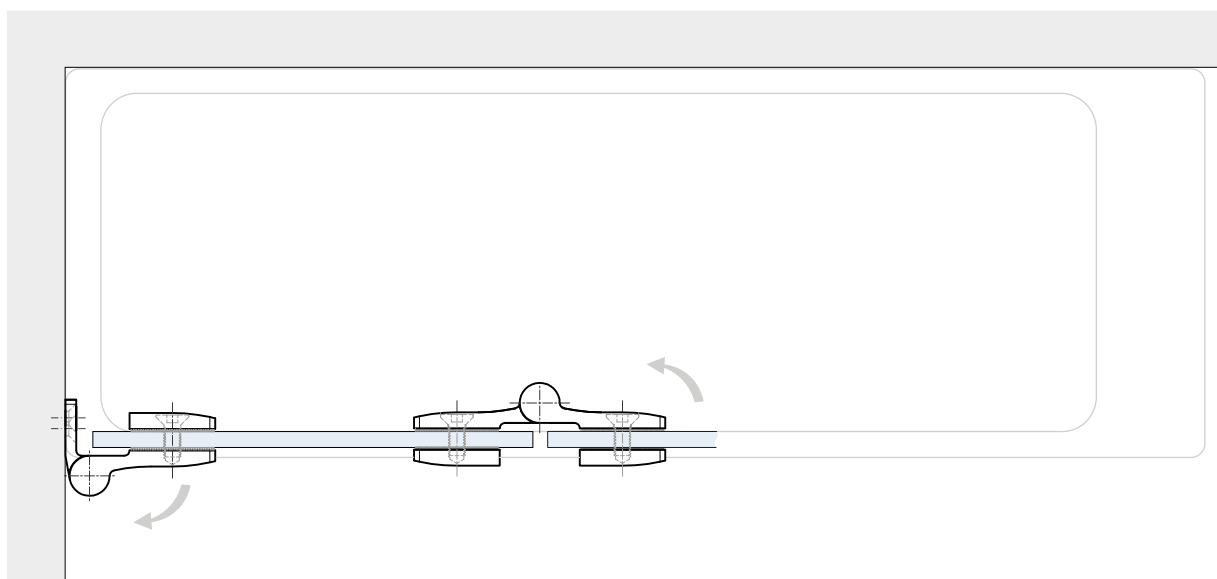
materiał: mosiądz

glass thickness (mm): 6; 8

recommended torque force (Nm): 10

SET1

Zestaw parawanowy, dwuskrzydłowy, lewy,
otwierany na zewnątrz z mocowaniem wewnętrznym
Two panels set, left, outside opening, inside fixing plate



Zestawy / Sets :

Kod / Code	Wykończenie / Finish
SET1-PC	chrom połysk / polish chrome
SET1-SC	chrom satyna / satin chrome

materiał: mosiądz	material: brass
grubość szkła (mm): 6; 8	glass thickness (mm): 6; 8
max. waga zestawu szkła (kg): 40	max. door weight per set (kg): 40
max. szer. zestawu szkła (mm): 900	max. door width per set (mm): 900
zalecana siła dokręcania śrub (Nm): 10	recommended torque force (Nm): 10

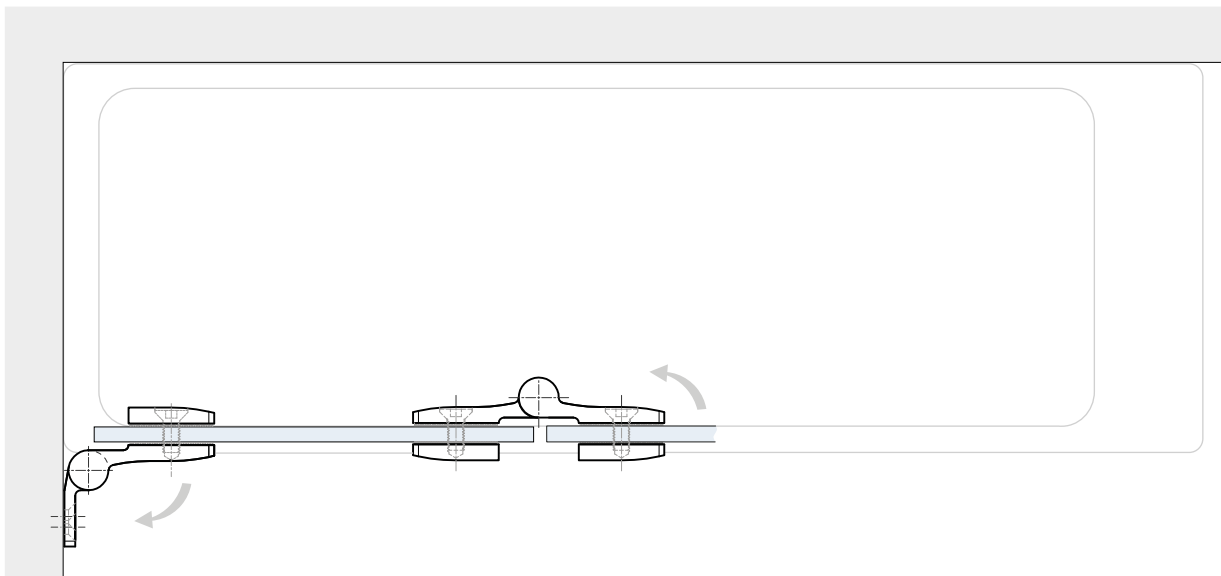
UWAGA: Zalecane zastosowanie 3 zawiasu: GTW90LF-711LH
w przypadku przekroczenia max. szerokości szkła 900 mm

NOTE: Using 3rd hinge: GTW90LF-711LH is recommended for glass over 900 mm

Zestaw zawiera / Set includes:

Produkt / Produkt	Sztuk / Pcs
GTW90LF-711LH	2
GTG180LF-2LH	2

Zestaw parawanowy, dwuskrzydłowy lewy,
otwierany na zewnątrz z mocowaniem zewnętrznym
Two panels set, left, outside opening, outside fixing plate



Zestaw zawiera / Set includes:

Produkt / Produkt	Sztuk / Pcs
GTW90LF-721LH	2
GTG180LF-2LH	2

Zestawy / Sets :

Kod / Code	Wykończenie / Finish
SET2-PC	chrom połysk / polish chrome
SET2-SC	chrom satyna / satin chrome

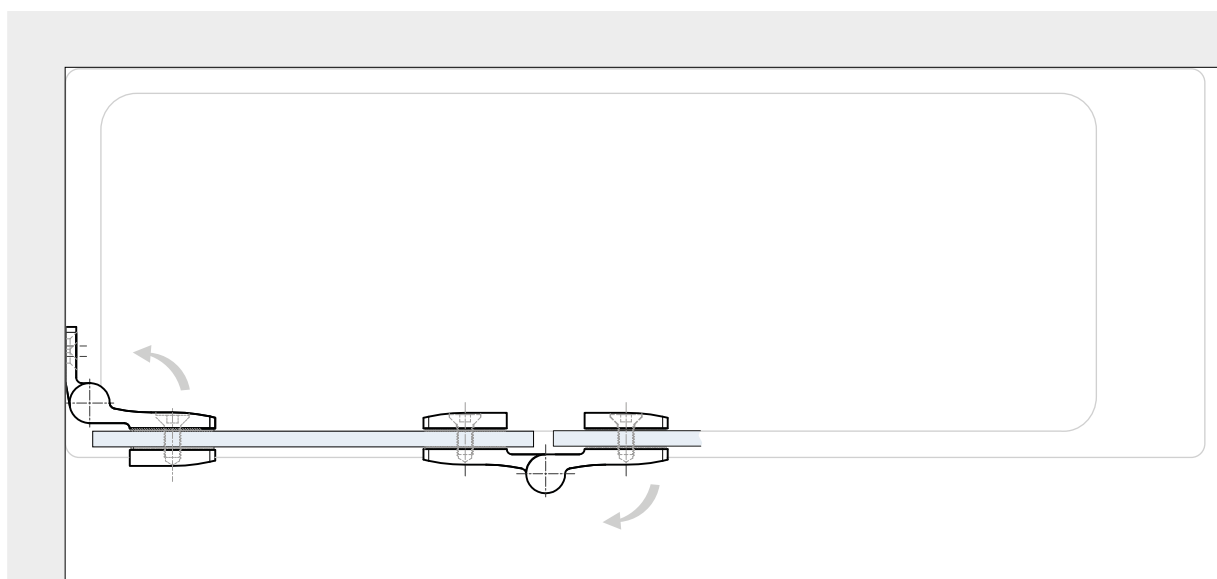
materiał: mosiądz	material: brass
grubość szkła (mm): 6; 8	glass thickness (mm): 6; 8
max. waga zestawu szkła (kg): 40	max. door weight per set (kg): 40
max. szer. zestawu szkła (mm): 900	max. door width per set (mm): 900
zalecana siła dokręcania śrub (Nm): 10	recommended torque force (Nm): 10

UWAGA: Zalecane zastosowanie 3 zawiasu: GTW90LF-721LH
w przypadku przekroczenia max. szerokości szkła 900 mm

NOTE: Using 3rd hinge: GTW90LF-721LH is recommended for glass over 900 mm

SET3

Zestaw parawanowy, dwuskrzydłowy, lewy,
otwierany do wewnątrz z mocowaniem wewnętrznym
Two panels set, left, inside opening, inside fixing plate



Zestawy / Sets :

Kod / Code	Wykończenie / Finish
SET3-PC	chrom połysk / polish chrome
SET3-SC	chrom satyna / satin chrome

materiał: mosiądz	material: brass
grubość szkła (mm): 6; 8	glass thickness (mm): 6; 8
max. waga zestawu szkła (kg): 40	max. door weight per set (kg): 40
max. szer. zestawu szkła (mm): 900	max. door width per set (mm): 900
zalecana siła dokręcania śrub (Nm): 10	recommended torque force (Nm): 10

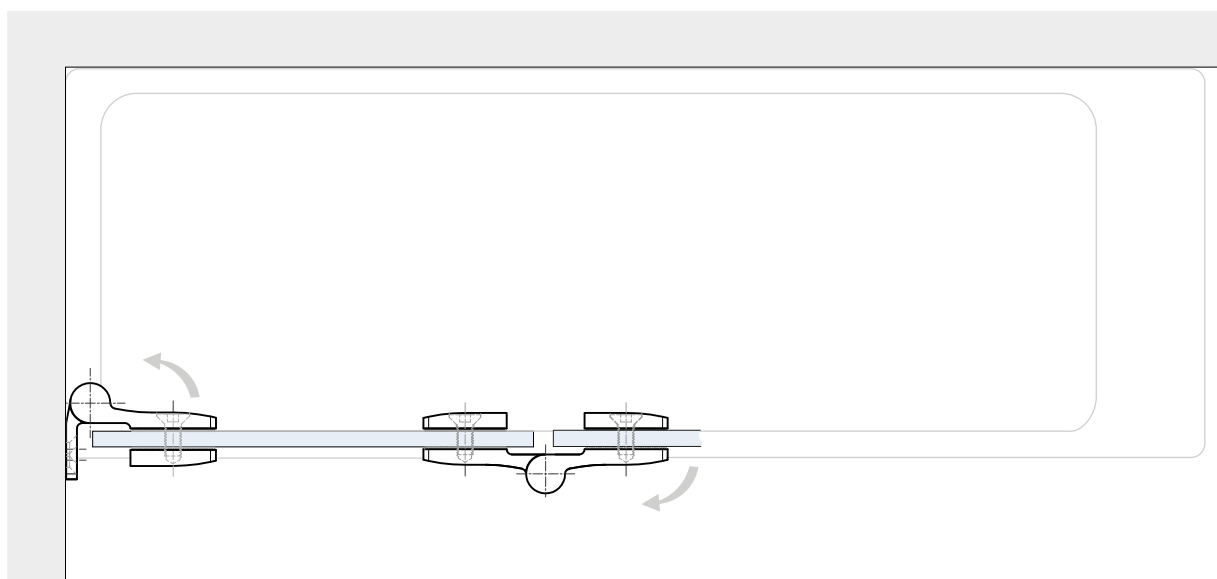
UWAGA: Zalecane zastosowanie 3 zawiasu: GTW90LF-722LH
w przypadku przekroczenia max. szerokości szkła 900 mm

NOTE: Using 3rd hinge: GTW90LF-722LH is recommended for glass over 900 mm

Zestaw zawiera / Set includes:

Produkt / Produkt	Sztuk / Pcs
GTW90LF-722LH	2
GTG180LF-1LH	2

Zestaw parawanowy, dwuskrzydłowy, lewy,
otwierany do wewnątrz z mocowaniem zewnętrznym
Two panels set, left, inside opening, outside fixing plate



Zestaw zawiera / Set includes:

Produkt / Produkt	Sztuk / Pcs
GTW90LF-712LH	2
GTG180LF-1LH	2

Zestawy / Sets :

Kod / Code	Wykończenie / Finish
SET4-PC	chrom połysk / polish chrome
SET4-SC	chrom satyna / satin chrome

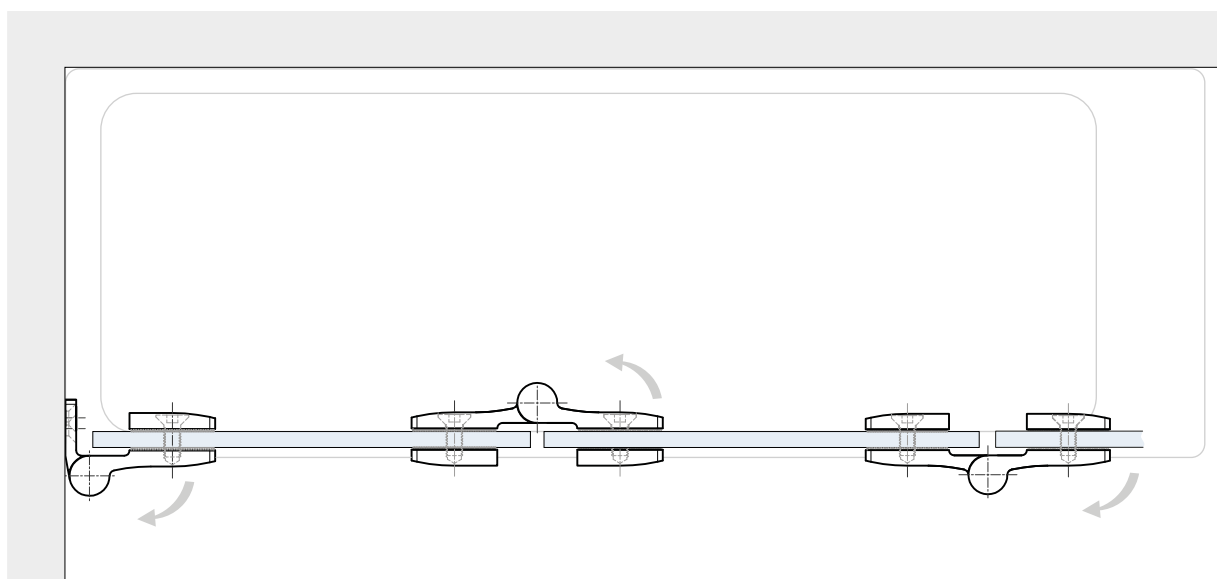
materiał: mosiądz	material: brass
grubość szkła (mm): 6; 8	glass thickness (mm): 6; 8
max. waga zestawu szkła (kg): 40	max. door weight per set (kg): 40
max. szer. zestawu szkła (mm): 900	max. door width per set (mm): 900
zalecana siła dokręcania śrub (Nm): 10	recommended torque force (Nm): 10

UWAGA: Zalecane zastosowanie 3 zawiasu: GTW90LF-712LH
w przypadku przekroczenia max. szerokości szkła 900 mm

NOTE: Using 3rd hinge: GTW90LF-712LH is recommended for glass over 900 mm

SET5

Zestaw parawanowy, trójskrzydłowy, lewy, otwierany na zewnątrz z mocowaniem wewnętrznym
 Three panels set, left, outside opening, inside fixing plate



Zestawy / Sets :

Kod / Code	Wykończenie / Finish
SET5-PC	chrom połysk / polish chrome
SET5-SC	chrom satyna / satin chrome
materiał: mosiądz	material: brass
grubość szkła (mm): 6; 8	glass thickness (mm): 6; 8
max. waga zestawu szkła (kg): 40	max. door weight per set (kg): 40
max. szer. zestawu szkła (mm): 900	max. door width per set (mm): 900
zalecana siła dokręcania śrub (Nm): 10	recommended torque force (Nm): 10

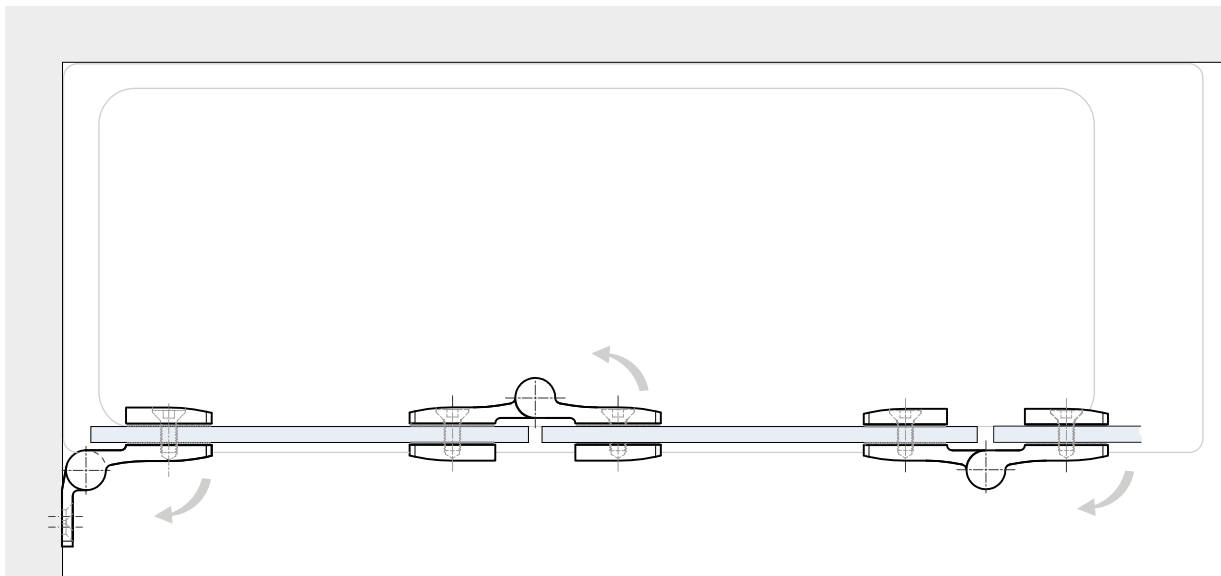
UWAGA: Zalecane zastosowanie 3 zawiasu: GTW90LF-711LH w przypadku przekroczenia max. szerokości szkła 900 mm

NOTE: Using 3rd hinge: GTW90LF-711LH is recommended for glass over 900 mm

Zestaw zawiera / Set includes:

Produkt / Produkt	Sztuk / Pcs
GTW90LF-711LH	2
GTG180LF-2LH	2
GTG180LF-1LH	2

Zestaw parawanowy, trójskrzydłowy, lewy,
otwierany na zewnątrz z mocowaniem zewnętrznym
Three panels set, left, outside opening, outside fixing plate



Zestaw zawiera / Set includes:

Produkt / Produkt	Sztuk / Pcs
GTW90LF-721LH	2
GTG180LF-2LH	2
GTG180LF-1LH	2

Zestawy / Sets :

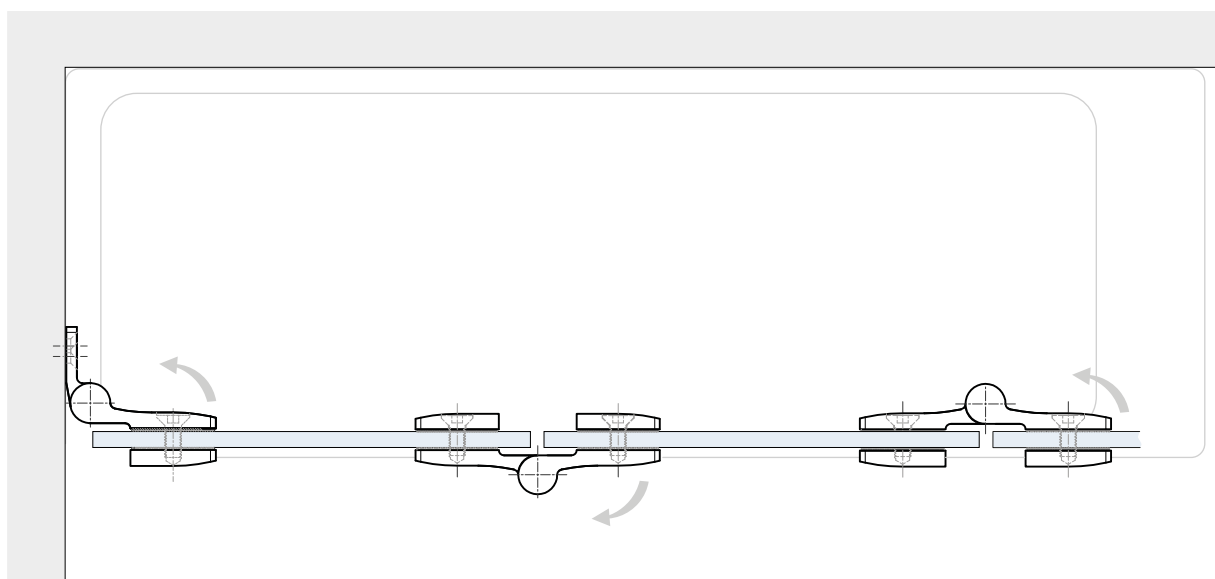
Kod / Code	Wykończenie / Finish
SET6-PC	chrom połysk / polish chrome
SET6-SC	chrom satyna / satin chrome
materiał: mosiądz / material: brass	
grubość szkła (mm): 6; 8 / glass thickness (mm): 6; 8	
max. waga zestawu szkła (kg): 40 / max. door weight per set (kg): 40	
max. szer. zestawu szkła (mm): 900 / max. door width per set (mm): 900	
zalecana siła dokręcania śrub (Nm): 10 / recommended torque force (Nm): 10	

UWAGA: Zalecane zastosowanie 3 zawiasu: GTW90LF-721LH
w przypadku przekroczenia max. szerokości szkła 900 mm

NOTE: Using 3rd hinge: GTW90LF-721LH is recommended for glass over 900 mm

SET7

Zestaw parawanowy, trójskrzydłowy, lewy,
otwierany do wewnątrz z mocowaniem wewnętrznym
Three panels set, left, inside opening, inside fixing plate



Zestawy / Sets :

Kod / Code	Wykończenie / Finish
SET7-PC	chrom polysk / polish chrome
SET7-SC	chrom satyna / satin chrome
materiał: mosiądz	material: brass
grubość szkła (mm): 6; 8	glass thickness (mm): 6; 8
max. waga zestawu szkła (kg): 40	max. door weight per set (kg): 40
max. szer. zestawu szkła (mm): 900	max. door width per set (mm): 900
zalecana siła dokręcania śrub (Nm): 10	recommended torque force (Nm): 10

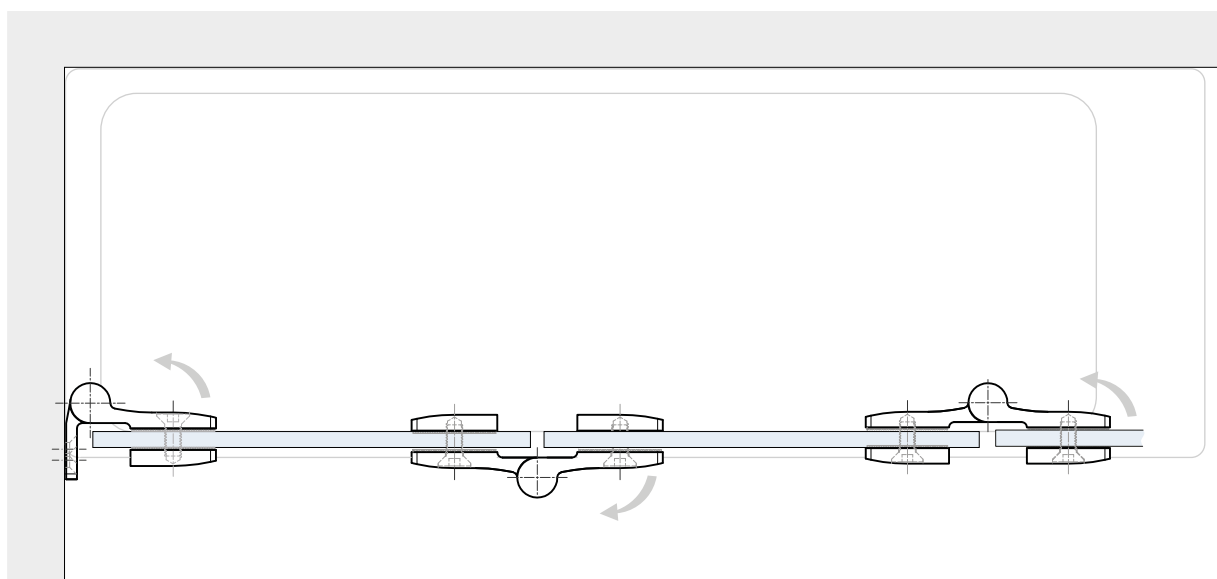
UWAGA: Zalecane zastosowanie 3 zawiasu: GTW90LF-722LH
w przypadku przekroczenia max. szerokości szkła 900 mm

NOTE: Using 3rd hinge: GTW90LF-722LH is recommended for glass over 900 mm

Zestaw zawiera / Set includes:

Produkt / Produkt	Sztuk / Pcs
GTW90LF-722LH	2
GTG180LF-1LH	2
GTG180LF-2LH	2

Zestaw parawanowy, trójskrzydłowy, lewy,
otwierany do wewnątrz z mocowaniem zewnętrznym
Three panels set, left, inside opening, outside fixing plate



Zestaw zawiera / Set includes:

Produkt / Produkt	Sztuk / Pcs
GTW90LF-712LH	2
GTG180LF-1LH	2
GTG180LF-2LH	2

Zestawy / Sets :

Kod / Code	Wykończenie / Finish
SET8-PC	chrom połysk / polish chrome
SET8-SC	chrom satyna / satin chrome

materiał: mosiądz

material: brass

grubość szkła (mm): 6; 8

glass thickness (mm): 6; 8

max. waga zestawu szkła (kg): 40

max. door weight per set (kg): 40

max. szer. zestawu szkła (mm): 900

max. door width per set (mm): 900

zalecana siła dokręcania śrub (Nm): 10

recommended torque force (Nm): 10

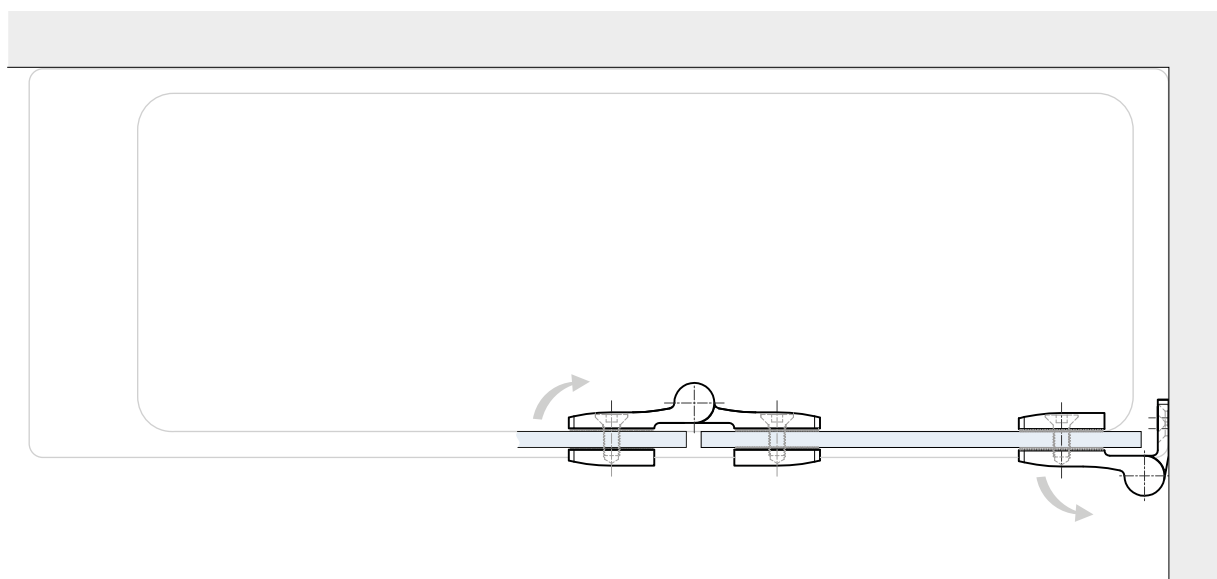
UWAGA: Zalecane zastosowanie 3 zawiasu: GTW90LF-712LH

w przypadku przekroczenia max. szerokości szkła 900 mm

NOTE: Using 3rd hinge: GTW90LF-712LH is recommended for glass over 900 mm

SET9

Zestaw parawanowy, dwuskrzydłowy, prawy, otwierany na zewnątrz z mocowaniem wewnętrznym
Two panels set, right, outside opening, inside fixing plate



Zestawy / Sets :

Kod / Code	Wykończenie / Finish
SET9-PC	chrom połysk / polish chrome
SET9-SC	chrom satyna / satin chrome

materiał: mosiądz	material: brass
grubość szkła (mm): 6; 8	glass thickness (mm): 6; 8
max. waga zestawu szkła (kg): 40	max. door weight per set (kg): 40
max. szer. zestawu szkła (mm): 900	max. door width per set (mm): 900
zalecana siła dokręcania śrub (Nm): 10	recommended torque force (Nm): 10

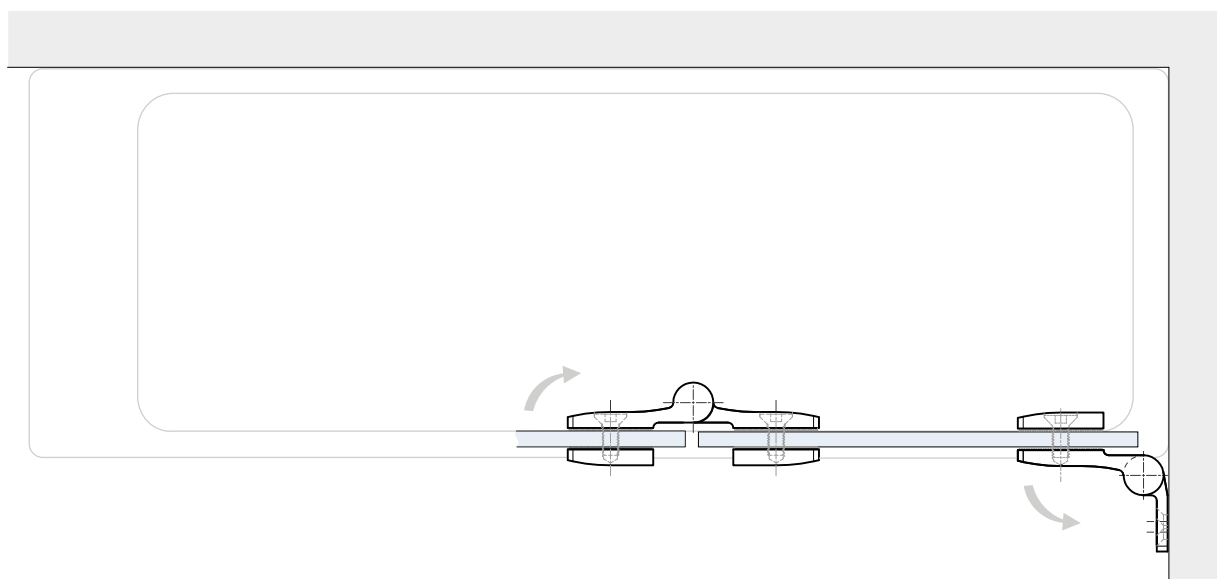
UWAGA: Zalecane zastosowanie 3 zawiasu: GTW90LF-711RH w przypadku przekroczenia max. szerokości szkła 900 mm

NOTE: Using 3rd hinge: GTW90LF-711RH is recommended for glass over 900 mm

Zestaw zawiera / Set includes:

Produkt / Produkt	Sztuk / Pcs
GTW90LF-711RH	2
GTG180LF-2RH	2

Zestaw parawanowy, dwuskrzydłowy, prawy, otwierany na zewnątrz z mocowaniem zewnętrznym
Two panels set, right, outside opening, outside fixing plate



Zestaw zawiera / Set includes:

Produkt / Produkt	Sztuk / Pcs
GTW90LF-721RH	2
GTG180LF-2RH	2

Zestawy / Sets :

Kod / Code	Wykończenie / Finish
SET10-PC	chrom połysk / polish chrome
SET10-SC	chrom satyna / satin chrome

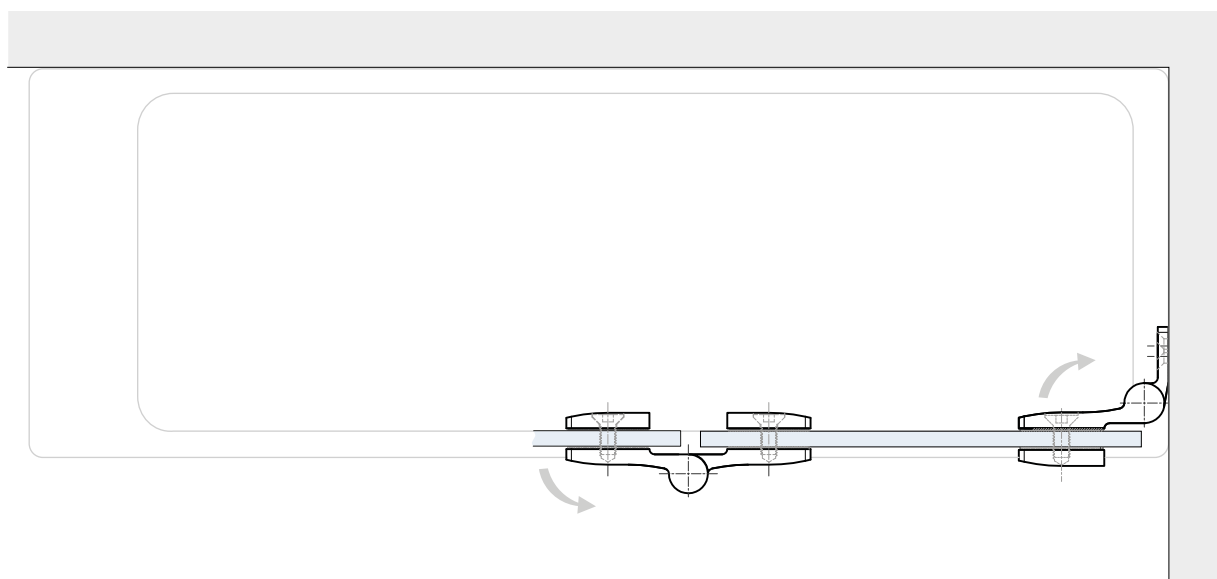
materiał: mosiądz	material: brass
grubość szkła (mm): 6; 8	glass thickness (mm): 6; 8
max. waga zestawu szkła (kg): 40	max. door weight per set (kg): 40
max. szer. zestawu szkła (mm): 900	max. door width per set (mm): 900
zalecana siła dokręcania śrub (Nm): 10	recommended torque force (Nm): 10

UWAGA: Zalecane zastosowanie 3 zawiasu: GTW90LF-721RH w przypadku przekroczenia max. szerokości szkła 900 mm

NOTE: Using 3rd hinge: GTW90LF-721RH is recommended for glass over 900 mm

SET11

Zestaw parawanowy, dwuskrzydłowy, prawy, otwierany do wewnątrz z mocowaniem wewnętrznym
 Two panels set, right, inside opening, inside fixing plate



Zestawy / Sets :

Kod / Code	Wykończenie / Finish
SET11-PC	chrom połysk / polish chrome
SET11-SC	chrom satyna / satin chrome

materiał: mosiądz	material: brass
grubość szkła (mm): 6; 8	glass thickness (mm): 6; 8
max. waga zestawu szkła (kg): 40	max. door weight per set (kg): 40
max. szer. zestawu szkła (mm): 900	max. door width per set (mm): 900
zalecana siła dokręcania śrub (Nm): 10	recommended torque force (Nm): 10

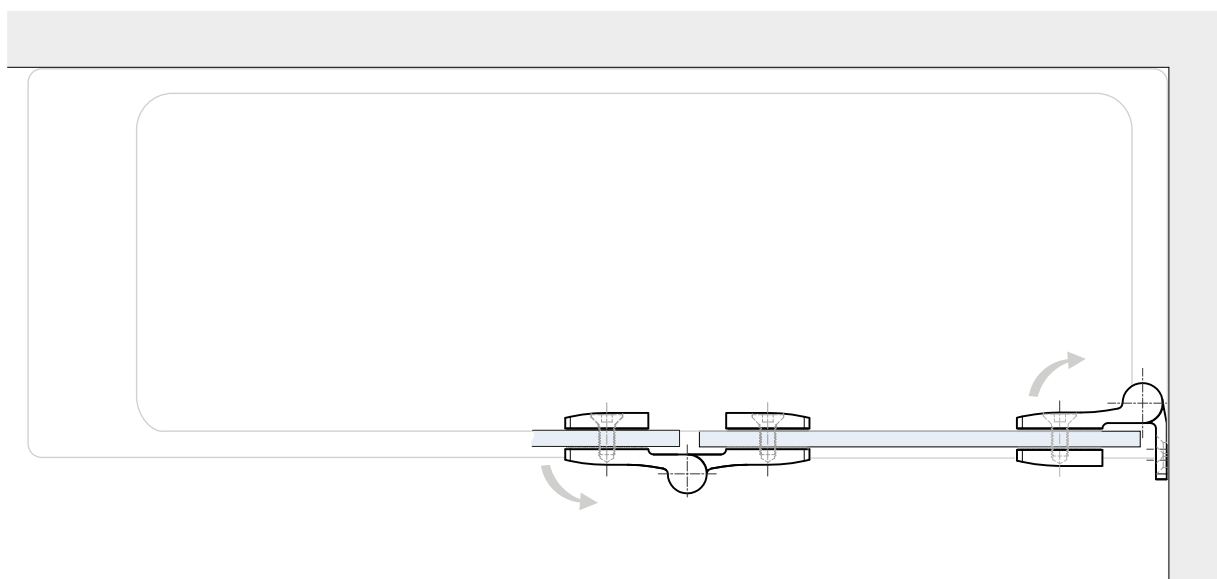
UWAGA: Zalecane zastosowanie 3 zawiasu: GTW90LF-722RH w przypadku przekroczenia max. szerokości szkła 900 mm

NOTE: Using 3rd hinge: GTW90LF-722RH is recommended for glass over 900 mm

Zestaw zawiera / Set includes:

Produkt / Produkt	Sztuk / Pcs
GTW90LF-722RH	2
GTG180LF-1RH	2

Zestaw parawanowy, dwuskrzydłowy, prawy, otwierany do wewnątrz z mocowaniem zewnętrznym
Two panels set, right, inside opening, outside fixing plate.



Zestaw zawiera / Set includes:

Produkt / Produkt	Sztuk / Pcs
GTW90LF-712RH	2
GTG180LF-1RH	2

Zestawy / Sets :

Kod / Code	Wykończenie / Finish
SET12-PC	chrom połysk / polish chrome
SET12-SC	chrom satyna / satin chrome

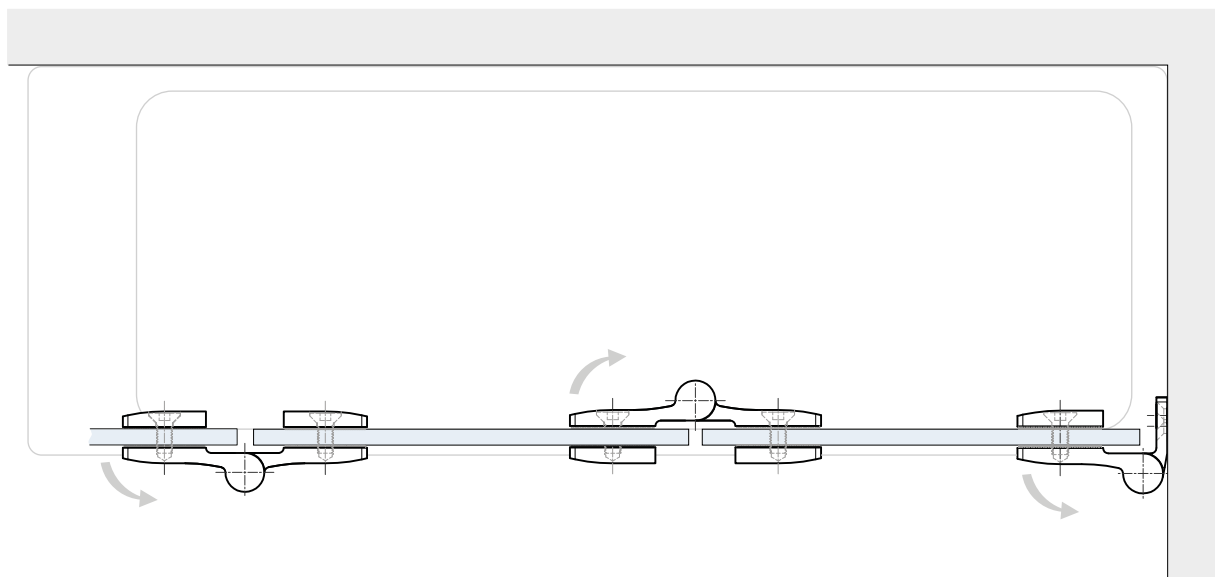
materiał: mosiądz	material: brass
grubość szkła (mm): 6; 8	glass thickness (mm): 6; 8
max. waga zestawu szkła (kg): 40	max. door weight per set (kg): 40
max. szer. zestawu szkła (mm): 900	max. door width per set (mm): 900
zalecana siła dokręcania śrub (Nm): 10	recommended torque force (Nm): 10

UWAGA: Zalecane zastosowanie 3 zawiasu: GTW90LF-712RH w przypadku przekroczenia max. szerokości szkła 900 mm

NOTE: Using 3rd hinge: GTW90LF-712RH is recommended for glass over 900 mm

SET13

Zestaw parawanowy, trójskrzydłowy, prawy, otwierany na zewnątrz z mocowaniem wewnętrznym
 Three panels set, right, outside opening, inside fixing plate



Zestawy / Sets :

Kod / Code	Wykończenie / Finish
SET13-PC	chrom połysk / polish chrome
SET13-SC	chrom satyna / satin chrome
materiał: mosiądz	material: brass
grubość szkła (mm): 6; 8	glass thickness (mm): 6; 8
max. waga zestawu szkła (kg): 40	max. door weight per set (kg): 40
max. szer. zestawu szkła (mm): 900	max. door width per set (mm): 900
zalecana siła dokręcania śrub (Nm): 10	recommended torque force (Nm): 10

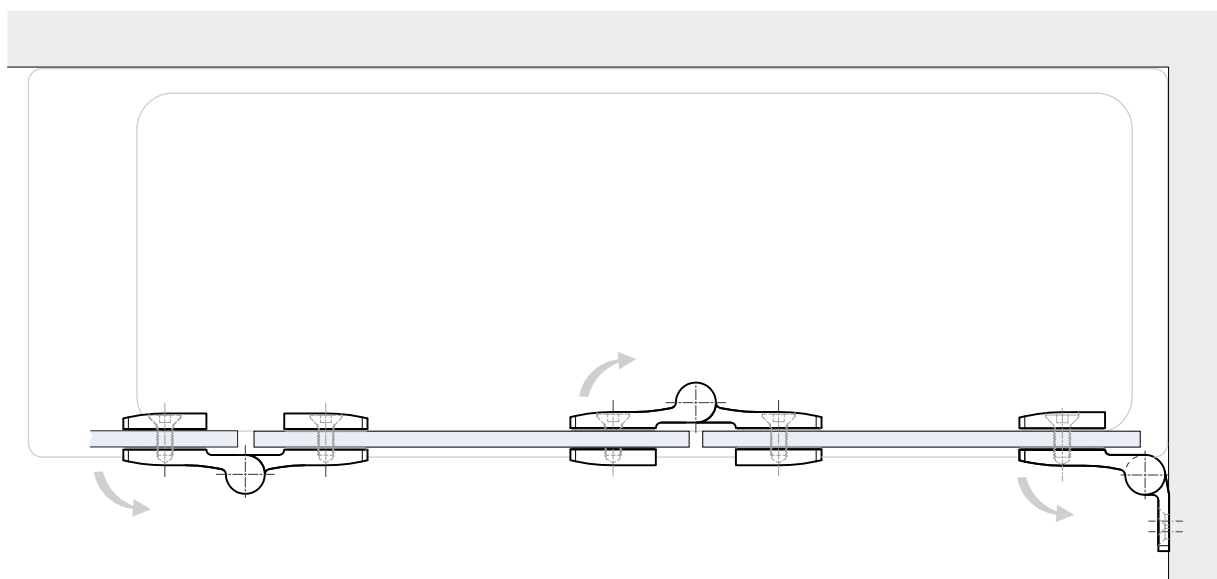
UWAGA: Zalecane zastosowanie 3 zawiasu: GTW90LF-711RH w przypadku przekroczenia max. szerokości szkła 900 mm

NOTE: Using 3rd hinge: GTW90LF-711RH is recommended for glass over 900 mm

Zestaw zawiera / Set includes:

Produkt / Produkt	Sztuk / Pcs
GTW90LF-711RH	2
GTG180LF-2RH	2
GTG180LF-1RH	2

Zestaw parawanowy, trójskrzydłowy, prawy,
otwierany na zewnątrz z mocowaniem zewnętrznym
Three panels set, right, outside opening, outside fixing plate



Zestaw zawiera / Set includes:

Produkt / Produkt	Sztuk / Pcs
CDA/GTW90LF-721RH	2
CDA/GTG180LF-2RH	2
CDA/GTG180LF-1RH	2

Zestawy / Sets :

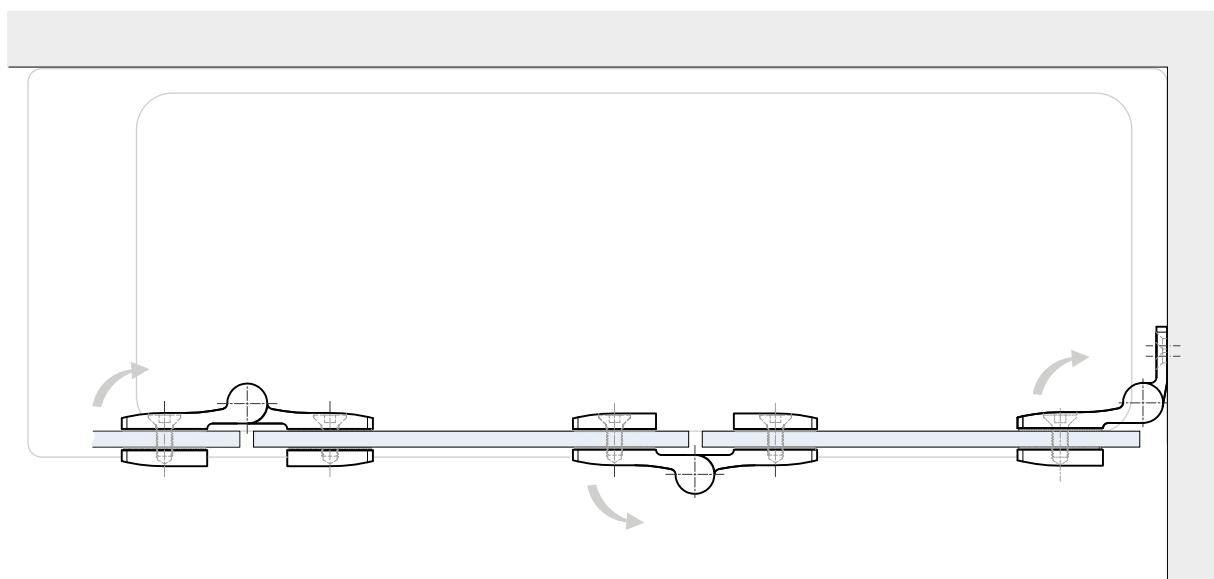
Kod / Code	Wykończenie / Finish
SET14-PC	chrom połysk / polish chrome
SET14-SC	chrom satyna / satin chrome
materiał: mosiądz	material: brass
grubość szkła (mm): 6; 8	glass thickness (mm): 6; 8
max. waga zestawu szkła (kg): 40	max. door weight per set (kg): 40
max. szer. zestawu szkła (mm): 900	max. door width per set (mm): 900
zalecana siła dokręcania śrub (Nm): 10	recommended torque force (Nm): 10

UWAGA: Zalecane zastosowanie 3 zawiasu: GTW90LF-721RH
w przypadku przekroczenia max. szerokości szkła 900 mm

NOTE: Using 3rd hinge: GTW90LF-721RH is recommended for glass over 900 mm

SET15

Zestaw parawanowy, trójskrzydłowy prawy, otwierany do wewnątrz z mocowaniem wewnętrznym
 Three panels set, right, inside opening, inside fixing plate



Zestawy / Sets :

Kod / Code	Wykończenie / Finish
SET15-PC	chrom połysk / polish chrome
SET15-SC	chrom satyna / satin chrome
materiał: mosiądz	material: brass
grubość szkła (mm): 6; 8	glass thickness (mm): 6; 8
max. waga zestawu szkła (kg): 40	max. door weight per set (kg): 40
max. szer. zestawu szkła (mm): 900	max. door width per set (mm): 900
zalecana siła dokręcania śrub (Nm): 10	recommended torque force (Nm): 10

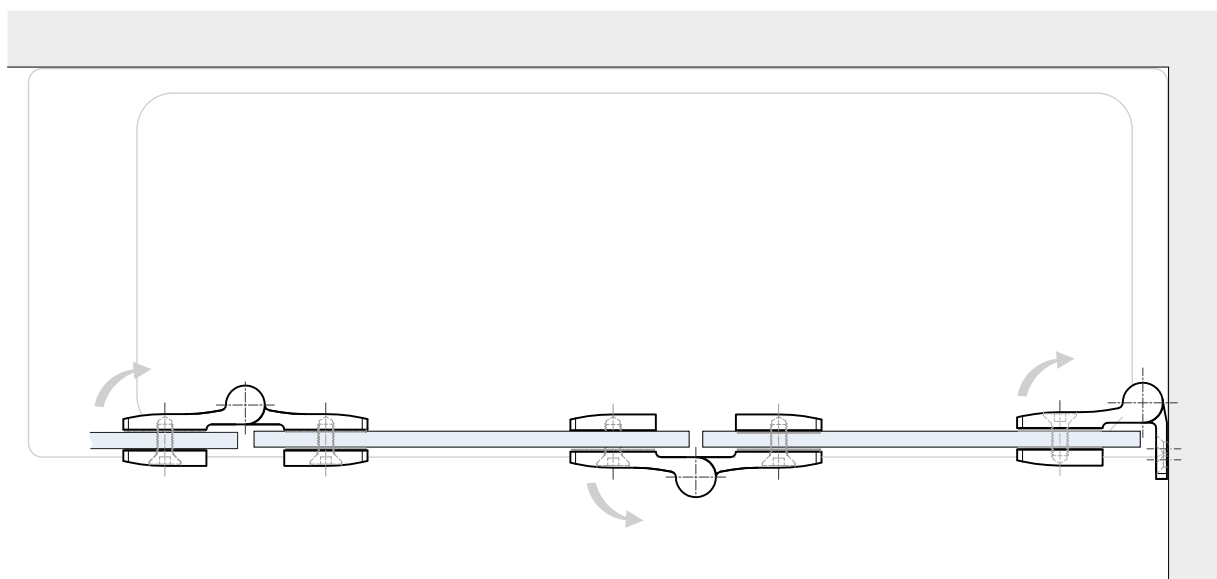
UWAGA: Zalecane zastosowanie 3 zawiasu: GTW90LF-722RH w przypadku przekroczenia max. szerokości szkła 900 mm

NOTE: Using 3rd hinge: GTW90LF-722RH is recommended for glass over 900 mm

Zestaw zawiera / Set includes:

Produkt / Produkt	Sztuk / Pcs
GTW90LF-722RH	2
GTG180LF-1RH	2
GTG180LF-2RH	2

Zestaw parawanowy, trójskrzydłowy, prawy,
otwierany do wewnątrz z mocowaniem zewnętrznym
Three panels set, right, inside opening, outside fixing plate



Zestaw zawiera / Set includes:

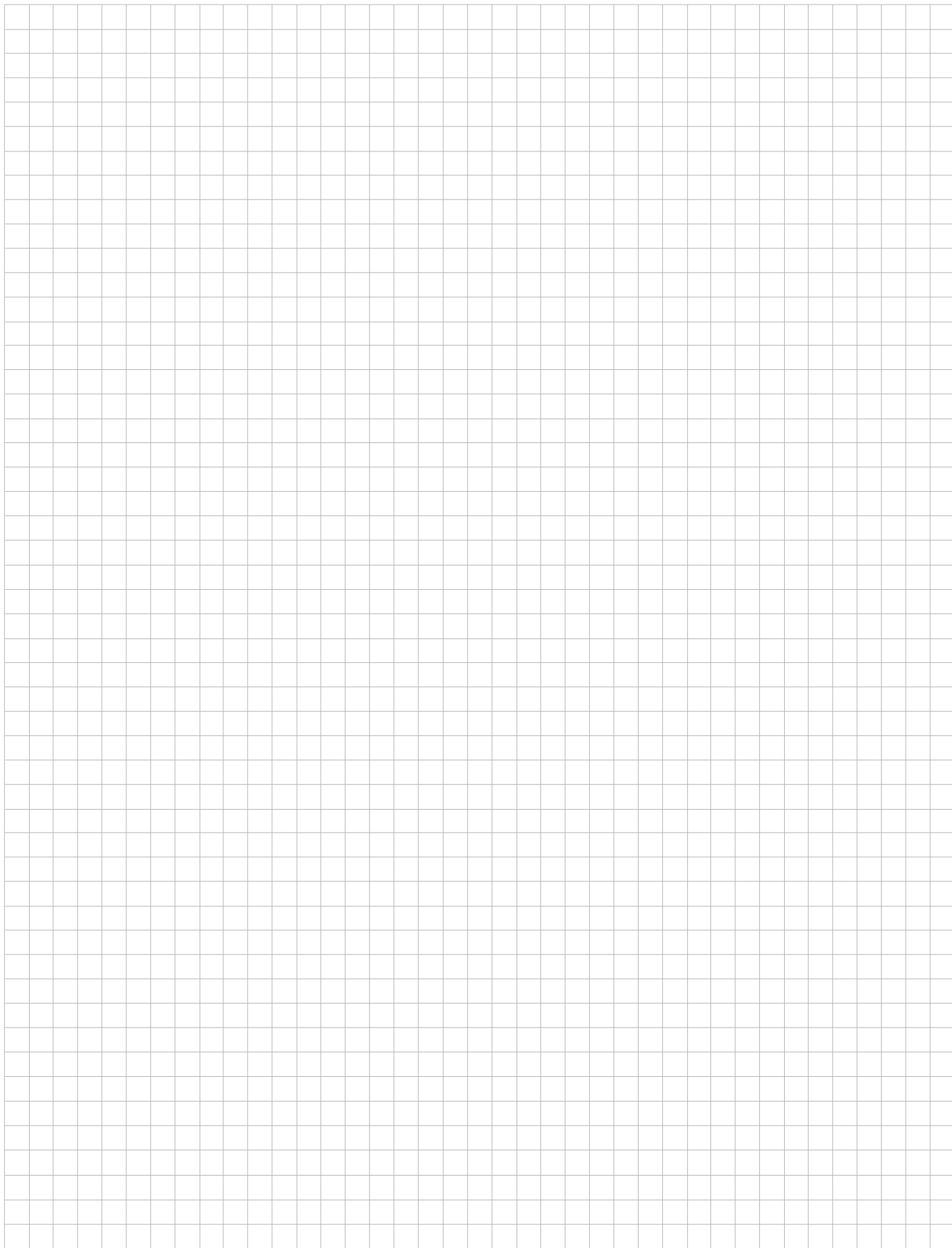
Produkt / Produkt	Sztuk / Pcs
GTW90LF-712RH	2
GTG180LF-1RH	2
GTG180LF-2RH	2

Zestawy / Sets :

Kod / Code	Wykończenie / Finish
SET16-PC	chrom połysk / polish chrome
SET16-SC	chrom satyna / satin chrome
materiał: mosiądz	material: brass
grubość szkła (mm): 6; 8	glass thickness (mm): 6; 8
max. waga zestawu szkła (kg): 40	max. door weight per set (kg): 40
max. szer. zestawu szkła (mm): 900	max. door width per set (mm): 900
zalecana siła dokręcania śrub (Nm): 10	recommended torque force (Nm): 10

UWAGA: Zalecane zastosowanie 3 zawiasu: GTW90LF-712RH
w przypadku przekroczenia max. szerokości szkła 900 mm

NOTE: Using 3rd hinge: GTW90LF-712RH is recommended for glass over 900 mm





CDA POLSKA sp. z o.o. sp. k.

SIEDZIBA WROCŁAW

ul. Robotnicza 60
53-608 Wrocław

T: +48 71 797 80 28
F: +48 71 797 80 27
biuro@cdakcesoria.pl

ODDZIAŁ GDYNIA

ul. Morska 306 A
81-006 Gdynia

T/F: +48 58 719 28 78
gdynia@cdakcesoria.pl

ODDZIAŁ WARSZAWA

ul. Łodygowa 25
03-687 Warszawa

T/F: +48 22 675 05 89
warszawa@cdakcesoria.pl

www.**cdakcesoria**.pl





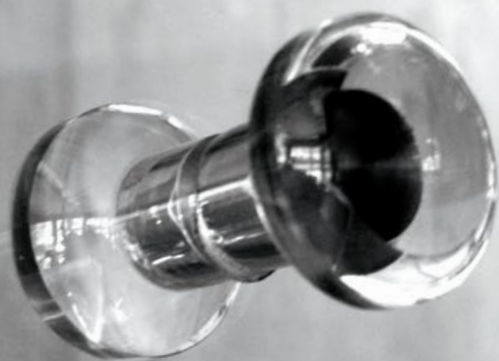
www.cdakcesoria.pl

MODENA

Gałki i uchwyty prysznicowe
Knobs and shower handles

PARMA

Zamki do kabin prysznicowych
Latches for showers



AKCESORIA
DO KABIN
PRYSZNICOWYCH
SHOWER
BOXES
ACCESSORIES

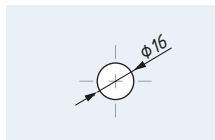
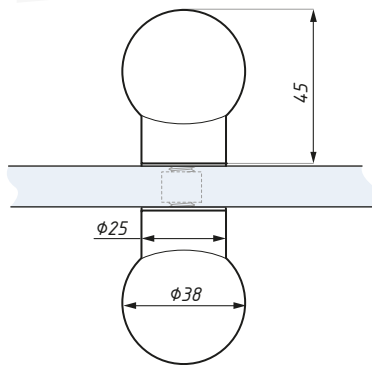


AKCESORIA DO SZKŁA HARTOWANEGO



KH15-38

Gałka do drzwi (ø38)
Door knob (ø38)



Przygotowanie szkła
Glass preparation



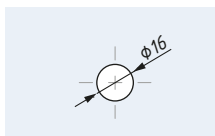
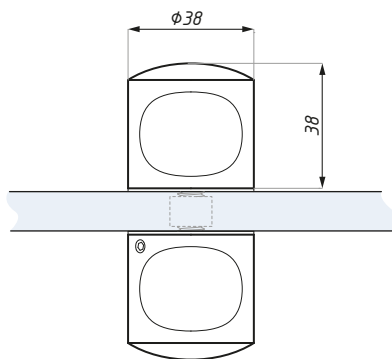
Kod / Code	Materiał / Material	Wykończenie / Finish
KH15-38PSS	stal nierdzewna / stainless steel	połysk / polish
KH15-38SSS	stal nierdzewna / stainless steel	satyna / satin

grubość szkła (mm): 8; 10; 12

glass thickness (mm): 8; 10; 12

KH16-38

Gałka do drzwi (ø38)
Door knob (ø38)



Przygotowanie szkła
Glass preparation



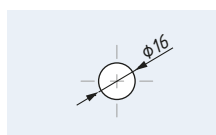
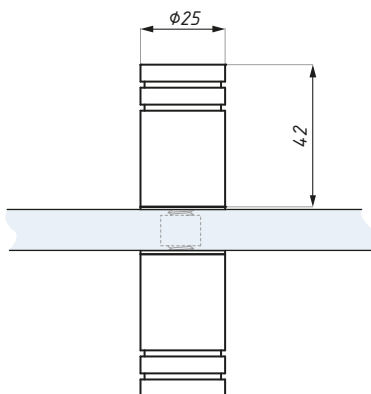
Kod / Code	Materiał / Material	Wykończenie / Finish
KH16-38PSS	stal nierdzewna/stainless steel	połysk / polish
KH16-38SSS	stal nierdzewna/stainless steel	satyna / satin

grubość szkła (mm): 8; 10; 12

glass thickness (mm): 8; 10; 12

KH17-25

Gałka do drzwi (ø25)
Door knob (ø25)



Przygotowanie szkła
Glass preparation



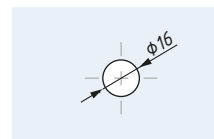
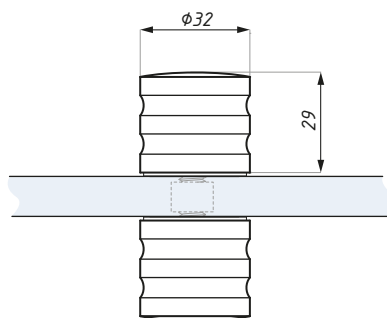
Kod / Code	Materiał / Material	Wykończenie / Finish
KH17-25PSS	stal nierdzewna / stainless steel	połysk / polish
KH17-25SSS	stal nierdzewna / stainless steel	satyna / satin

grubość szkła (mm): 8; 10; 12

glass thickness (mm): 8; 10; 12

KH18-32

Gałka do drzwi (ø32)
Door knob (ø32)



Przygotowanie szkła
Glass preparation

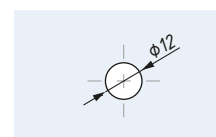
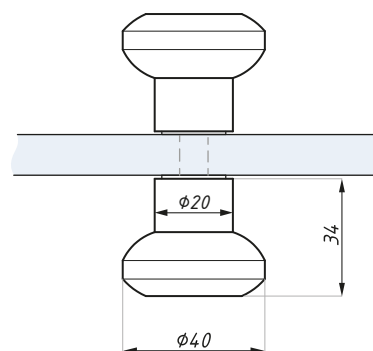
Kod / Code	Materiał / Material	Wykończenie / Finish
KH18-32PSS	stal nierdzewna / stainless steel	połysk / polish
KH18-32SSS	stal nierdzewna / stainless steel	satyna / satin

grubość szkła (mm): 8; 10; 12

glass thickness (mm): 8; 10; 12

KH21

Gałka do drzwi / Door knob



Przygotowanie szkła
Glass preparation

Kod / Code	Materiał / Material	Wykończenie / Finish
KH21	stal nierdzewna / stainless steel	połysk / polish

grubość szkła (mm): 8; 10; 12

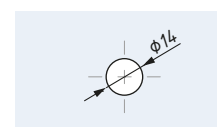
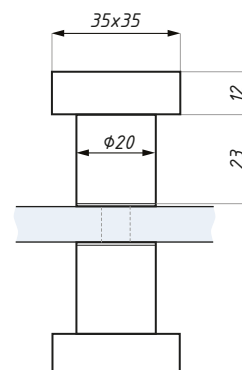
glass thickness (mm): 8; 10; 12

UWAGA: kolor szkła może się nieznacznie różnić od przedstawionego na zdjęciu

ATTENTION: glass color may look different than shown on picture

KH24

Gałka do drzwi / Door knob



Przygotowanie szkła
Glass preparation

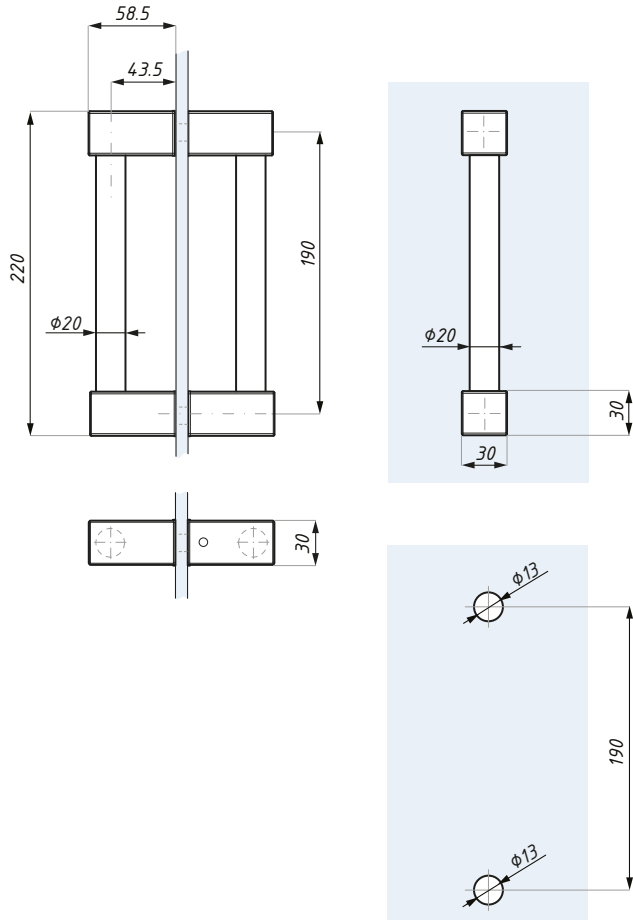
Kod / Code	Materiał / Material	Wykończenie / Finish
KH24PSS	stal nierdzewna / stainless steel	połysk / polish
KH24SSS	stal nierdzewna / stainless steel	satyna / satin

grubość szkła (mm): 8; 10; 12

glass thickness (mm): 8; 10; 12

KH25

Uchwyt drzwiowy
Door handle



Przygotowanie szkła
Glass preparation

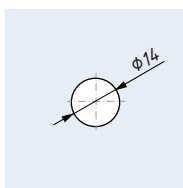
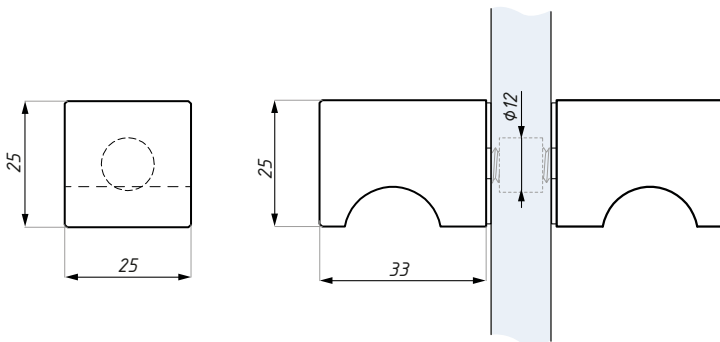


Kod / Code	Materiał / Material	Wykończenie / Finish
KH25PSS	stal nierdzewna / stainless steel	połysk / polish
KH25SSS	stal nierdzewna / stainless steel	satyna / satin

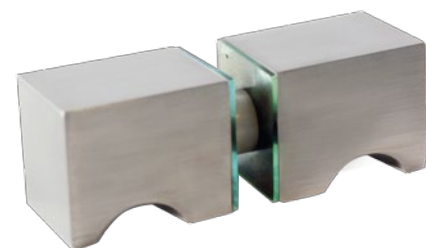
materiał: stal nierdzewna materiał: stainless steel
grubość szkła (mm): 8; 10; 12 glass thickness (mm): 8; 10; 12

KH33

Gałka do drzwi
Door knob



Przygotowanie szkła
Glass preparation

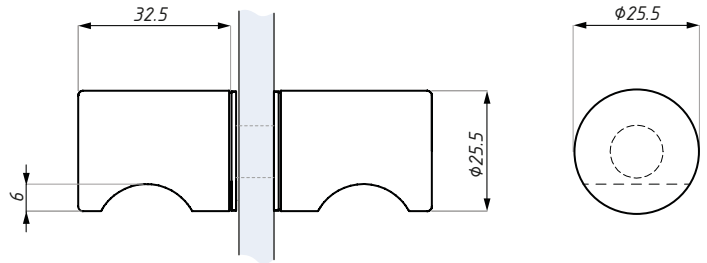


Kod / Code	Materiał / Material	Wykończenie / Finish
KH33PSS	stal nierdzewna / stainless steel	połysk / polished
KH33SSS	stal nierdzewna / stainless steel	satyna / satin

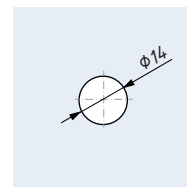
grubość szkła (mm): 6; 8; 10 glass thickness (mm): 6; 8; 10

TGKH16-25

Gałka do drzwi (Ø 25.5)
Door knob (Ø 25.5)



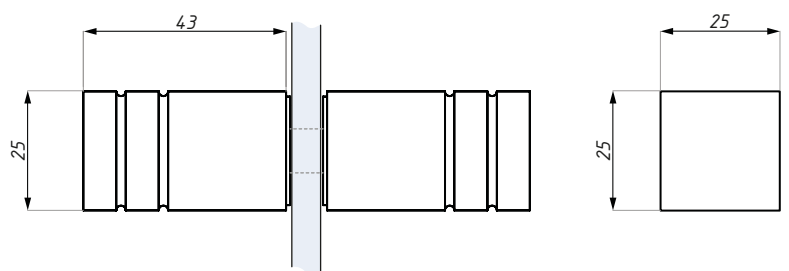
Kod / Code	Wykończenie / Finish
TGKH16-25 PC	połysk / polish
TGKH16-25 SC	satyna / satin
materiał: aluminium	materiał: aluminium
grubość szkła (mm): 8; 10; 12	glass thickness (mm): 8; 10; 12



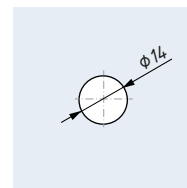
Przygotowanie szkła
Glass preparation

TGKH43

Gałka do drzwi
Door knob



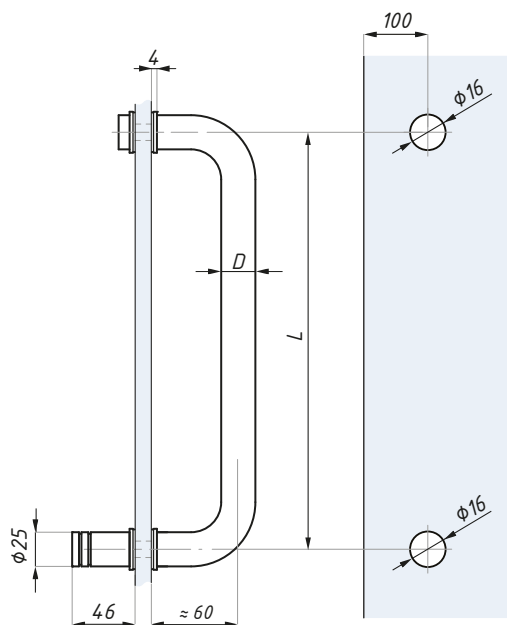
Kod / Code	Wykończenie / Finish
TGKH43 PC	połysk / polish
TGKH43 SC	satyna / satin
materiał: aluminium	materiał: aluminium
grubość szkła (mm): 8; 10; 12	glass thickness (mm): 8; 10; 12



Przygotowanie szkła
Glass preparation

H01-KH17-KH01

Uchwyt drzwiowy / Door handle



Przygotowanie szkła
Glass preparation

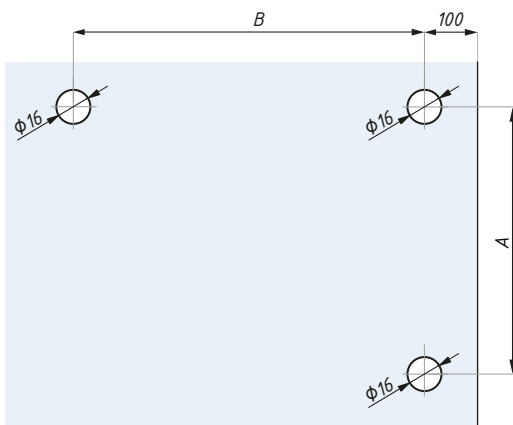
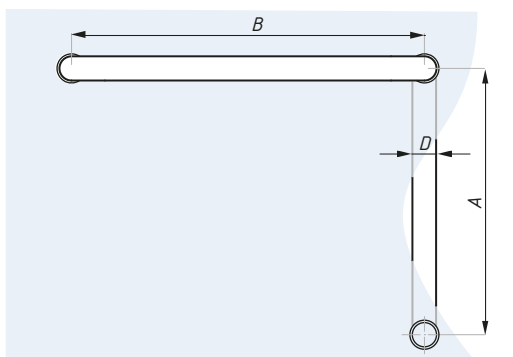


Kod / Code	Wykończenie / Finish	D	L
H01-KH17-KH01PSS	połysk / polish	25	305
H01-KH17-KH01SSS	satyna / satin	25	305

materiał: stal nierdzewna materiał: stainless steel
 grubość szkła (mm): 8; 10; 12 glass thickness (mm): 8; 10; 12

H12

Uchwyt drzwiowy / Door handle



Przygotowanie szkła
Glass preparation

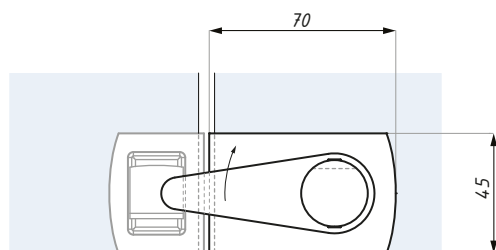
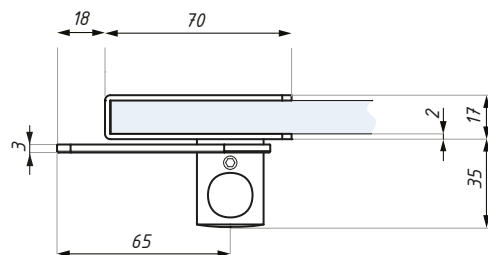


Kod / Code	Wykończenie / Finish	D	A	B
H12-275-425LPSS	połysk / polish	25	275	425
H12-275-425LSSS	satyna / satin	25	275	425

materiał: stal nierdzewna materiał: stainless steel
 grubość szkła (mm): 8; 10; 12 glass thickness (mm): 8; 10; 12

US624

Zamek (bez wycięcia w szkle)
Latch (without glass notch)



GK624 Zaczep
GK624 Strike

US624 Zamek
US624 Latch

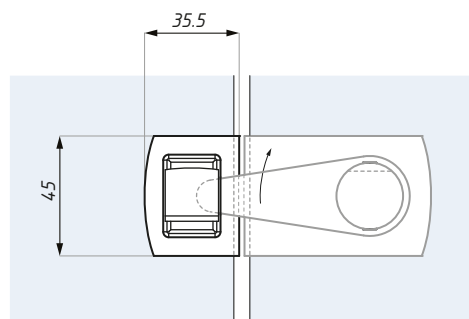
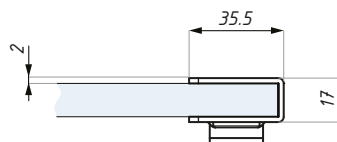
6-8 montaż szkło - szkło
8-10 montaż ściana - szkło
6-8 glass to glass installation
8-10 wall to glass installation

Kod / Code	Wykończenie / Finish
US624PC	chrom połysk / polished chrome
US624SC	chrom satyna / satin chrome
material: stal nierdzewna	material: stainless steel
grubość szkła (mm): 8; 10; 12	glass thickness (mm): 8; 10; 12
nie zawiera podkładek	gaskets not included

INFORMACJA: Nie wymaga wycięć w szkle
NOTE: No glass preparation required

GK624

Zaczep do zamka US624 (bez wycięcia w szkle)
Strike for latch US624 (without glass notch)



GK624 Zaczep
GK624 Strike

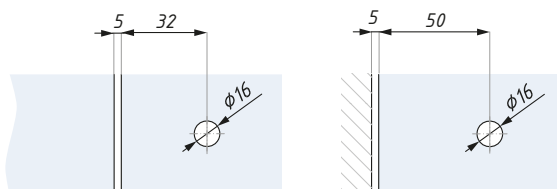
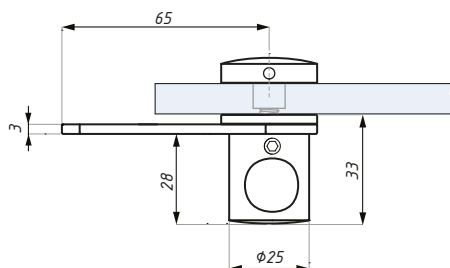
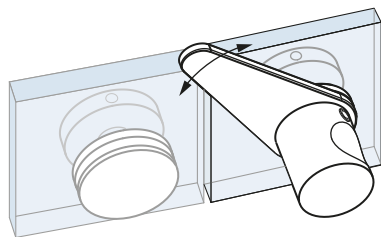
US624 Zamek
US624 Latch

Kod / Code	Strona / Side	Wykończenie / Finish
GK624RHPC	prawy / right	połysk / polished chrome
GK624LHPC	lewy / left	połysk / polished chrome
GK624RHSC	prawy / right	satyna / satin chrome
GK624LHSC	lewy / left	satyna / satin chrome
material: stal nierdzewna	material: stainless steel	
grubość szkła (mm): 8; 10; 12	glass thickness (mm): 8; 10; 12	
nie zawiera podkładek	gaskets not included	

INFORMACJA: Nie wymaga wycięć w szkle
NOTE: No glass preparation required

US625

Zamek
Latch



GK625 Zaczepek
GK625 Strike

US625 Zamek
US625 Latch

Przygotowanie szkła
Glass preparation



Kod / Code

US625PC

US625SC

materiał: stal nierdzewna

grubość szkła (mm): 8; 10; 12

Wykończenie / Finish

chrom połysk / polished chrome

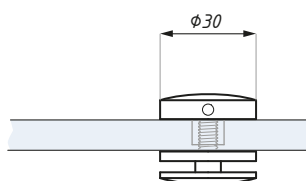
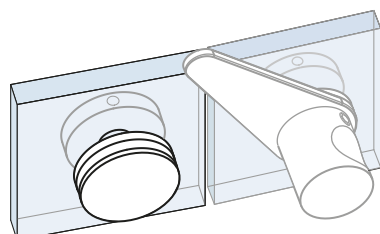
chrom satyna / satin chrome

materiał: stal nierdzewna

glass thickness (mm): 8; 10; 12

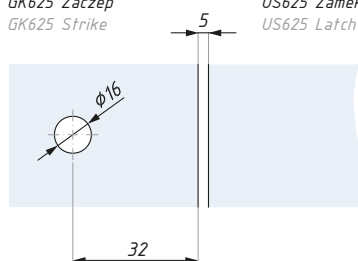
GK625

Zaczepek do zamka US625
Strike for latch US625



GK625 Zaczepek
GK625 Strike

US625 Zamek
US625 Latch



Przygotowanie szkła
Glass preparation



Kod / Code

GK625PC

GK625SC

materiał: stal nierdzewna

grubość szkła (mm): 8; 10; 12

Wykończenie / Finish

chrom połysk / polished chrome

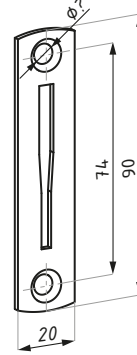
chrom satyna / satin chrome

materiał: stal nierdzewna

glass thickness (mm): 8; 10; 12

KP624

Zaczep do zamka US624, US625 (mocowany na ścianie)
Strike for latch US624, US625 (fixed to wall)



Kod / Code	Wykończenie / Finish
KP624PC	chrom połysk / polished chrome
KP624SC	chrom satyna / satin chrome
material: stal nierdzewna	material: stainless steel



www.cdakcesoria.pl



CDA POLSKA sp. z o.o. sp. k.

SIEDZIBA WROCŁAW

ul. Robotnicza 60
53-608 Wrocław

T: +48 71 797 80 28
F: +48 71 797 80 27
biuro@cdakcesoria.pl

ODDZIAŁ GDYNIA

ul. Morska 306 A
81-006 Gdynia

T/F: +48 58 719 28 78
gdynia@cdakcesoria.pl

ODDZIAŁ WARSZAWA

ul. Łodygowa 25
03-687 Warszawa

T/F: +48 22 675 05 89
warszawa@cdakcesoria.pl

www.**cdakcesoria**.pl



FORLI & ENNA

Łączniki do kabin
Crossbar connectors



AKCESORIA
DO KABIN
PRYSZNICOWYCH
SHOWER
BOXES
ACCESSORIES

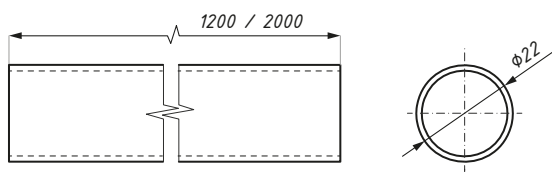


AKCESORIA DO SZKŁA HARTOWANEGO



R22

Reling wzmacniający Ø22 mm
Stabiliser bar (tube) Ø22 mm



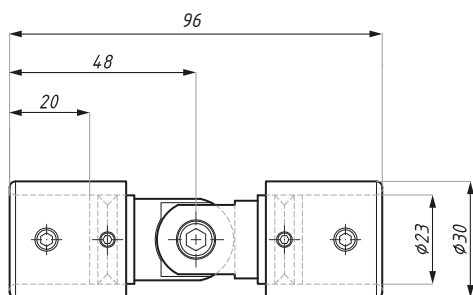
Kod / Code	Wykończenie Finish	Długość (mm) Length (mm)
R22-1200PSS	połysk / polish	1200
R22-2000PSS	połysk / polish	2000
R22-1200SSS	satyna / satin	1200
R22-2000SSS	satyna / satin	2000

materiał: stal nierdzewna
średnica rury (mm): 22

materiał: stainless steel
tube diameter (mm): 22

CB01ADJ

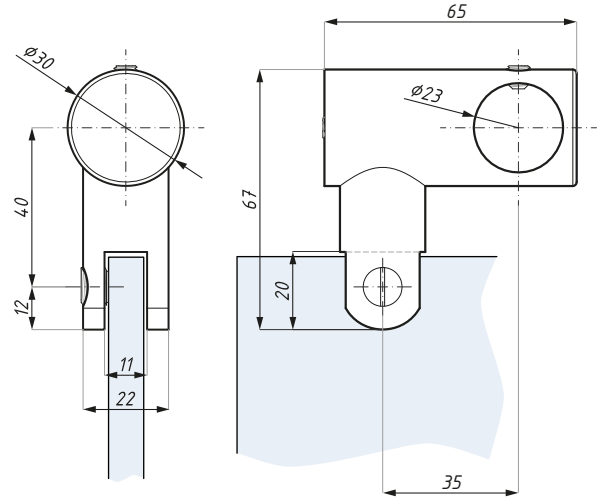
Łącznik przegubowy, kątowy do relingów
Adjustable angular connector



Kod / Code	Materiał / Material	Wykończenie / Finish
CB01ADJPC	mosiądz / brass	chrom połysk / polished chrome
CB01ADJSC	mosiądz / brass	chrom satyna / satin chrome

CB02

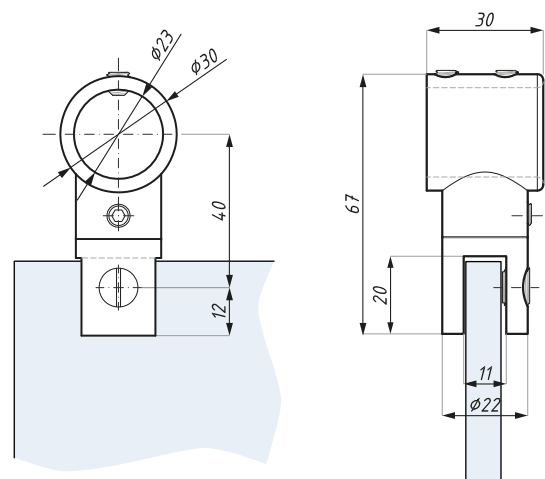
Łącznik boczny, przelotowy szkło - reling
Parallel connector



Kod / Code	Materiał / Material	Wykończenie / Finish
CB02PC	mosiądz / brass	chrom polysk / polished chrome
CB02SC	mosiądz / brass	chrom satyna / satin chrome
grubość szkła (mm): 8; 10		glass thickness (mm) : 8; 10

CB03AA

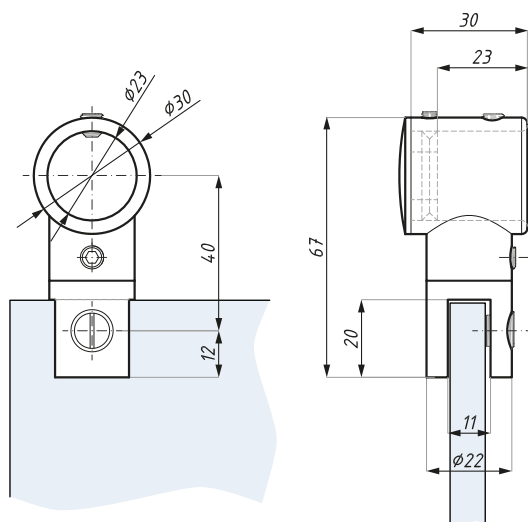
Łącznik przelotowy, osiowy szkło - reling
Intermediate connector



Kod / Code	Materiał / Material	Wykończenie / Finish
CB03AAPC	mosiądz / brass	chrom polysk / polished chrome
CB03AASC	mosiądz / brass	chrom satyna / satin chrome
grubość szkła (mm): 8; 10		glass thickness (mm) : 8; 10

CB03BA

Łącznik końcowy szkło - reling
End connector

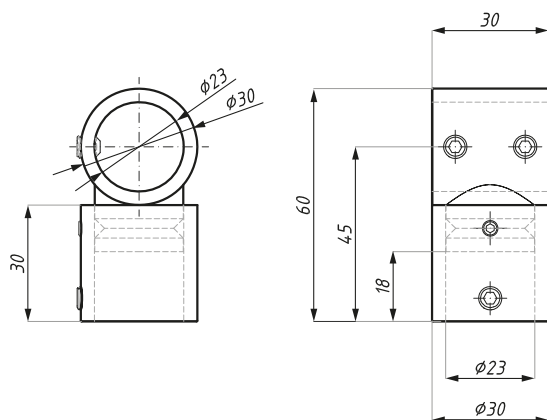


Kod / Code	Materiał / Material	Wykończenie / Finish
CB03BAPC	mosiądz / brass	chrom połysk / polished chrome
CB03BASC	mosiądz / brass	chrom satyna / satin chrome

grubość szkła (mm): 8; 10 glass thickness (mm) : 8; 10

CB03T

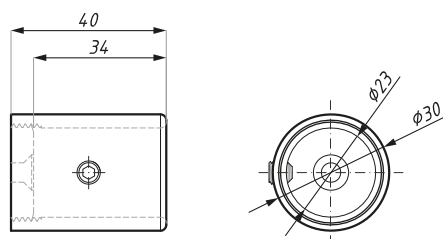
Łącznik "T" do relingów
„T”-junction connector



Kod / Code	Materiał / Material	Wykończenie / Finish
CB03TPC	mosiądz / brass	chrom połysk / polished chrome
CB03TSC	mosiądz / brass	chrom satyna / satin chrome

CB04

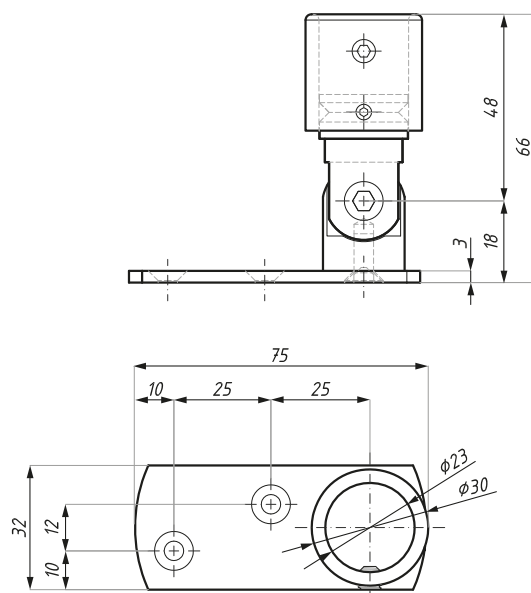
Łącznik stały ściana - reling
Fixed wall connector



Kod / Code	Materiał / Material	Wykończenie / Finish
CB04PC	mosiądz / brass	chrom połysk / polished chrome
CB04SC	mosiądz / brass	chrom satyna / satin chrome

CB04ADJ

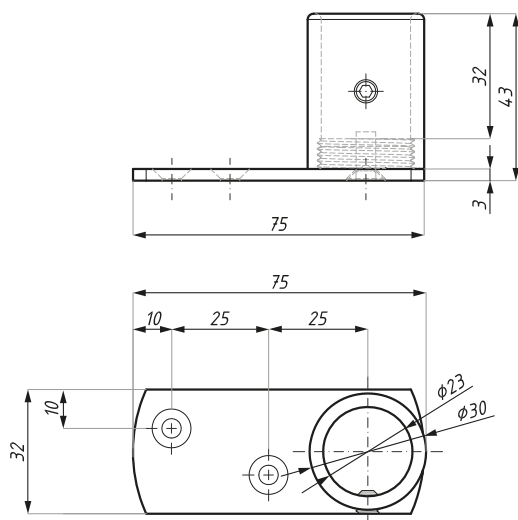
Łącznik przegubowy ściana - reling, mocowanie boczne
Offset adjustable connector



Kod / Code	Materiał / Material	Wykończenie / Finish
CB04ADJPC	mosiądz / brass	chrom połysk / polished chrome
CB04ADJSC	mosiądz / brass	chrom satyna / satin chrome

CB04OS

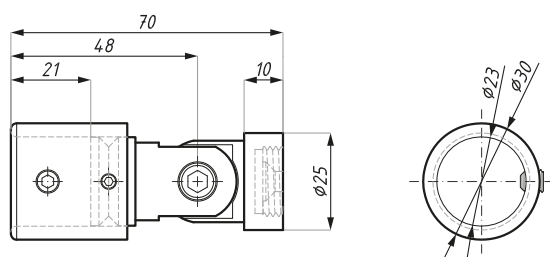
Łącznik stały ściana - reling, mocowanie boczne
Offset fixed wall connector



Kod / Code	Materiał / Material	Wykończenie / Finish
CB04OSPC	mosiądz / brass	chrom połysk / polished chrome
CB04OSSC	mosiądz / brass	chrom satyna / satin chrome

CB05ADJ

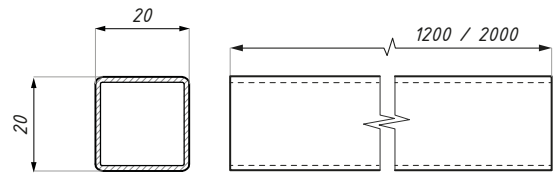
Łącznik przegubowy ściana - reling
Adjustable wall connector



Kod / Code	Materiał / Material	Wykończenie / Finish
CB05ADJPC	mosiądz / brass	chrom połysk / polish chrome
CB05ADJSC	mosiądz / brass	chrom satyna / satin chrome

SBR20

Reling wzmacniający kwadratowy
Square stabiliser bar



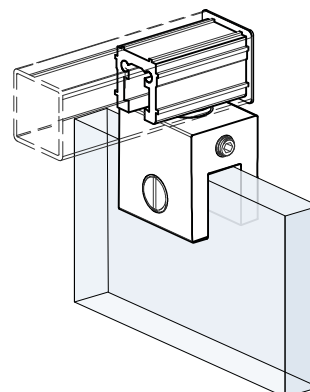
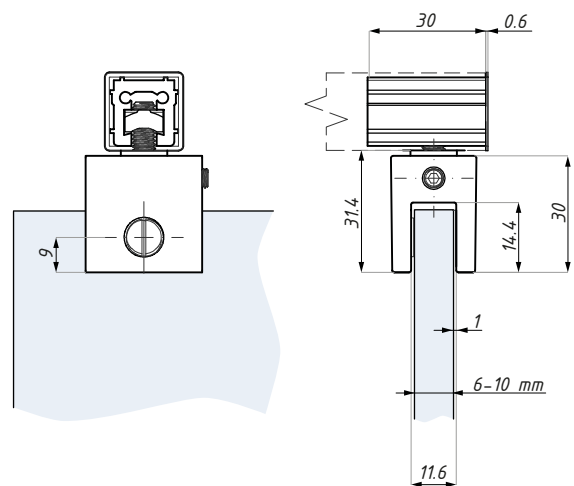
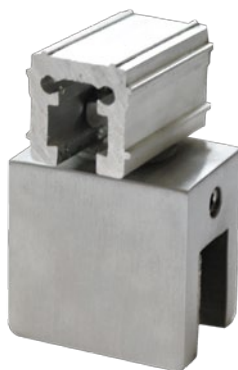
Kod / Code	Wykończenie / Finish	Długość (mm) / Length (mm)
SBR20-1200PSS	połysk / polish	1200
SBR20-2000PSS	połysk / polish	2000
SBR20-1200SSS	satyna / satin	1200
SBR20-2000SSS	satyna / satin	2000

materiał: stal nierdzewna

material: stainless steel

SB03BA

Łącznik końcowy szkło - reling
End connector



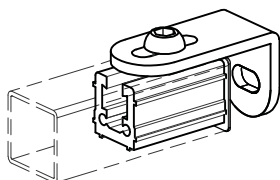
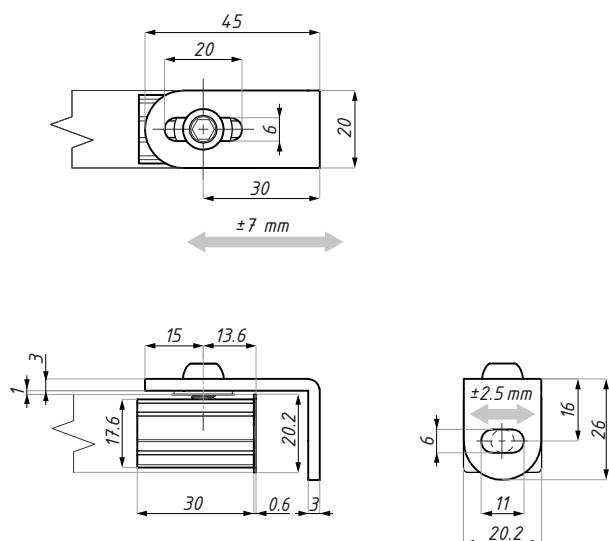
Kod / Code	Materiał / Material	Wykończenie / Finish
CSB03BAPSS	stal nierdzewna / stainless steel	połysk / polished
CSB03BASSS	stal nierdzewna / stainless steel	satyna / satin

grubość szkła (mm): 6; 8; 10

glass thickness (mm) : 6; 8; 10

SB04

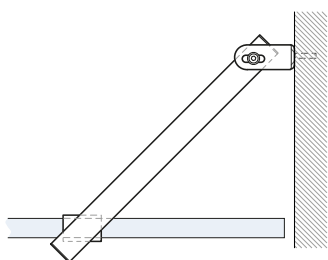
Łącznik stały ściana - szkło
Fixed wall to glass connector



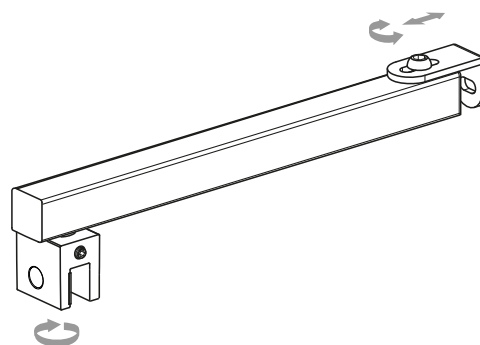
Kod / Code	Materiał / Material	Wykończenie / Finish
SB04PSS	stal nierdzewna / stainless steel	połysk / polished
SB04SSS	stal nierdzewna / stainless steel	satyna / satin

SBGTW

Stabilizator szkło-ściana set
Stabiliser set, glass to wall



Schemat montażu szkło - ściana
Montage scheme glass to wall



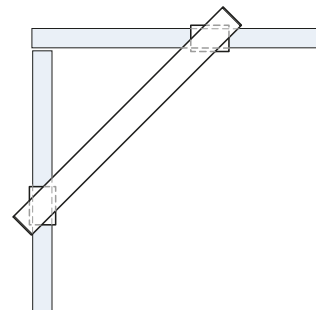
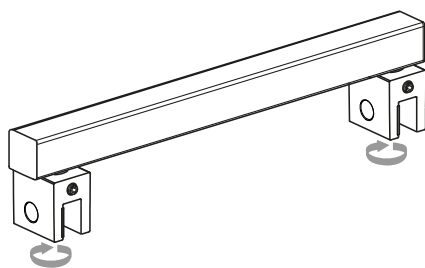
Kod / Code	Długość (mm) Length (mm)	Wykończenie Finish
SBGTW-200PSS	200	połysk / polish
SBGTW-200SSS	200	satyna / satin
SBGTW-350PSS	350	połysk / polish
SBGTW-350SSS	350	satyna / satin

materiał: stal nierdzewna

material: stainless steel

SBGTG

Stabilizator szkło-szkło set
Stabiliser set, glass to glass



Schemat montażu szkło - szkło
Montage scheme glass to glass

Kod / Code	Długość (mm) Length (mm)	Wykończenie Finish
SBGTG-200PSS	200	połysk / polish
SBGTG-200SSS	200	satyna / satin
SBGTG-350PSS	350	połysk / polish
SBGTG-350SSS	350	satyna / satin

material: stal nierdzewna

material: stainless steel



www.cdakcesoria.pl



CDA POLSKA sp. z o.o. sp. k.

SIEDZIBA WROCŁAW

ul. Robotnicza 60
53-608 Wrocław

T: +48 71 797 80 28
F: +48 71 797 80 27
biuro@cdakcesoria.pl

ODDZIAŁ GDYNIA

ul. Morska 306 A
81-006 Gdynia

T/F: +48 58 719 28 78
gdynia@cdakcesoria.pl

ODDZIAŁ WARSZAWA

ul. Łodygowa 25
03-687 Warszawa

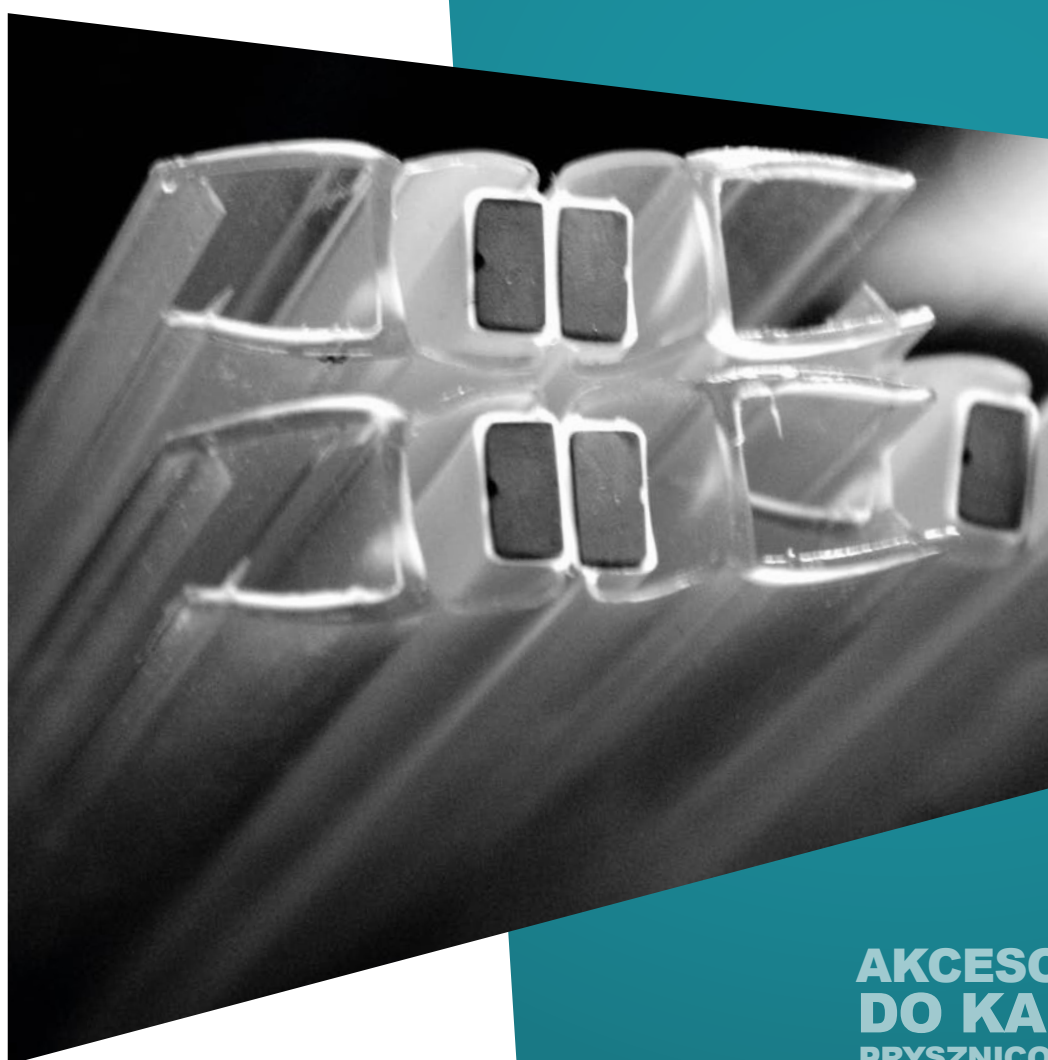
T/F: +48 22 675 05 89
warszawa@cdakcesoria.pl

www.**cdakcesoria**.pl



BUDRIO

Uszczelki
Clip seals

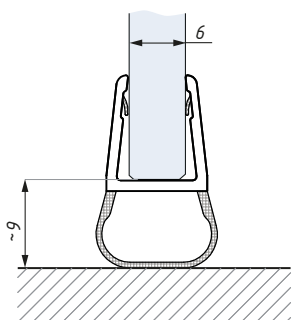


AKCESORIA
DO KABIN
PRYSZNICOWYCH
SHOWER
BOXES
ACCESSORIES

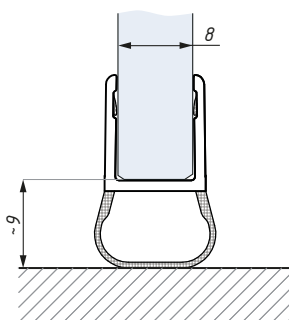


AKCESORIA DO SZKŁA HARTOWANEGO

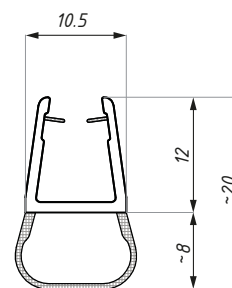




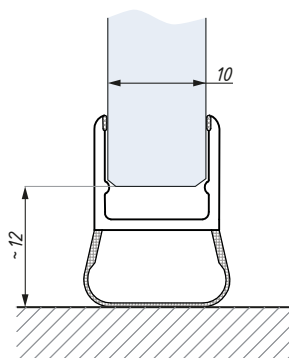
Uszczelka ABE6-8
montaż na szkło 6 mm
Clip seal ABE6-8 for glass 6 mm



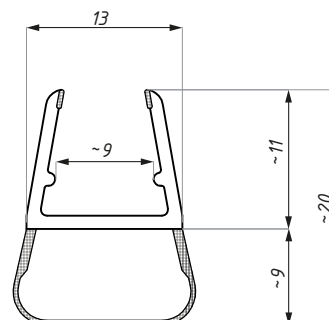
Uszczelka ABE6-8
montaż na szkło 8 mm
Clip seal ABE6-8 for glass 8 mm



Uszczelka ABE6-8
Clip seal ABE6-8



Uszczelka ABE10
montaż na szkło 10 mm
Clip seal ABE10 for glass 10 mm



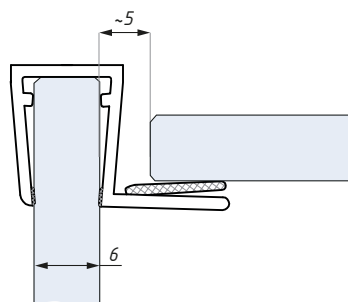
Uszczelka ABE10
Clip seal ABE10

Kod / Code	Grubość szkła (mm) Glass thickness (mm)	Długość (mm) Length (mm)
ABE6-8	6 - 8	2500
ABE10	10	2500

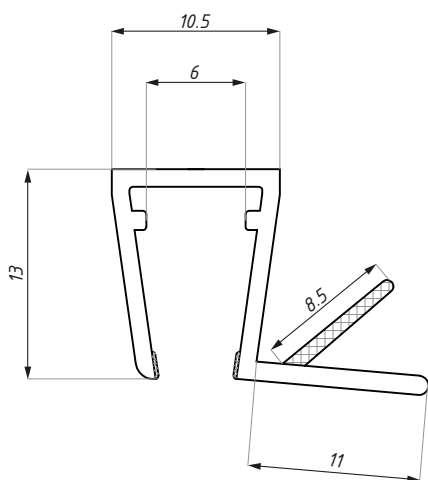
material: PVC	material: PVC
zakres temperatur: 0 - 50°C	temperature range: 0 - 50°C
odporność UV: EN ISO 4892-2	UV resistance: EN ISO 4892-2

ASE

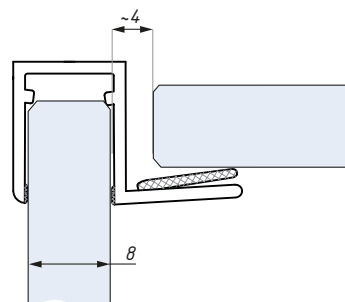
Uszczelka
Clip seal



Uszczelka ASE6-8
montaż na szkło 6 mm
Clip seal ASE6-8 for glass 6 mm

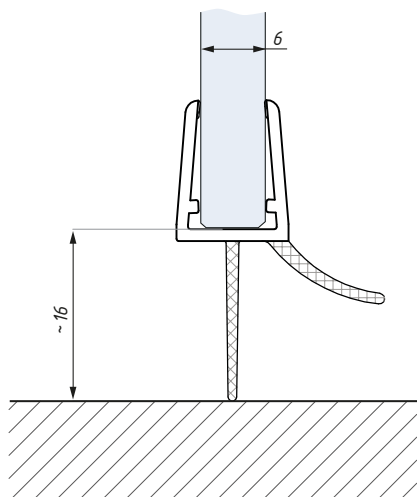


Uszczelka ASE6-8
Clip seal ASE6-8

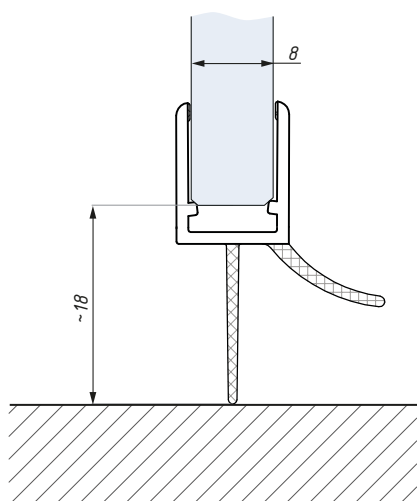


Uszczelka ASE6-8
montaż na szkło 8 mm
Clip seal ASE6-8 for glass 8 mm

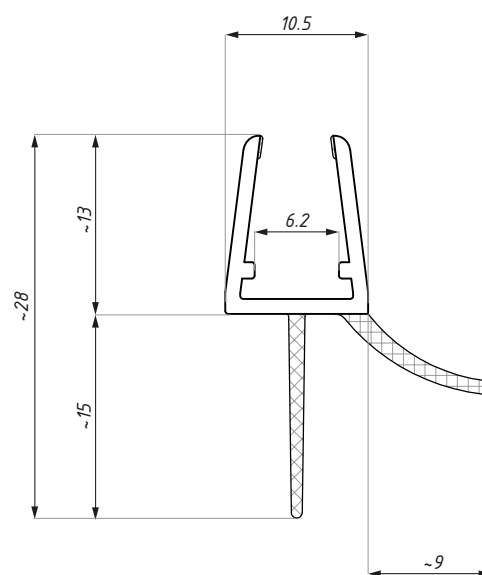
Kod / Code	Grubość szkła (mm) Glass thickness (mm)	Długość (mm) Length (mm)
ASE6-8	6 - 8	2500
materiał: PVC		materiał: PVC
zakres temperatur: 0 - 50°C		temperature range: 0 - 50°C
odporność UV: EN ISO 4892-2		UV resistance: EN ISO 4892-2



Uszczelka BSE6-8
montaż na szkle 6 mm
Clip seal BSE6-8 for glass 6 mm



Uszczelka BSE6-8
montaż na szkle 8 mm
Clip seal BSE6-8 for glass 8 mm

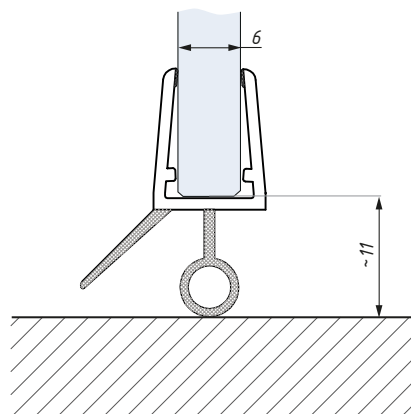


Uszczelka BSE6-8
Clip seal BSE6-8

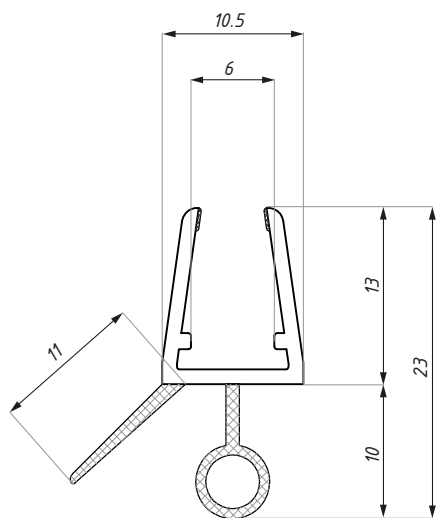
Kod / Code	Grubość szkła (mm) Glass thickness (mm)	Długość (mm) Length (mm)
BSE6-8	6 - 8	2500
materiał: PVC		materiał: PVC
zakres temperatur: 0 - 50°C		temperature range: 0 - 50°C
odporność UV: EN ISO 4892-2		UV resistance: EN ISO 4892-2

DOE

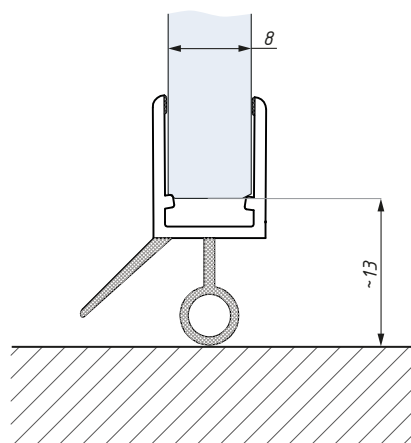
Uszczelka
Clip seal



Uszczelka DOE6-8
montaż na szkłe 6 mm
Clip seal DOE6-8 for glass 6 mm

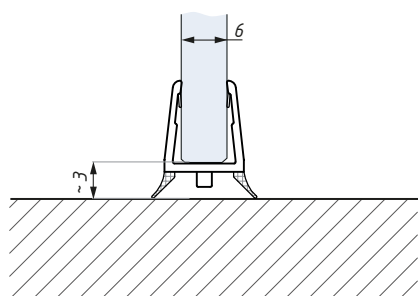


Uszczelka DOE6-8
Clip seal DOE6-8

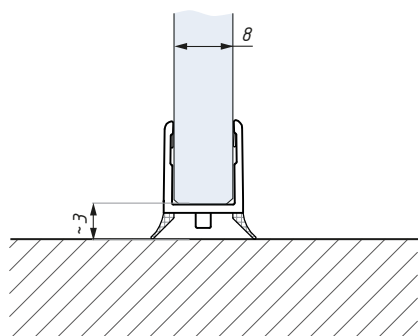


Uszczelka DOE6-8
montaż na szkłe 8 mm
Clip seal DOE6-8 for glass 8 mm

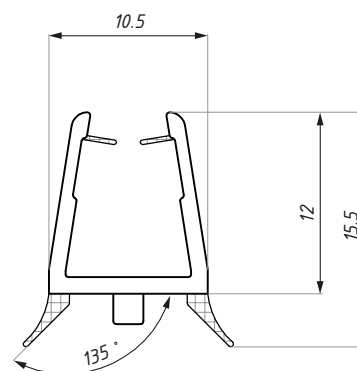
Kod / Code	Grubość szkła (mm) Glass thickness (mm)	Długość (mm) Length (mm)
DOE6-8	6 - 8	2500
material: PVC		material: PVC
zakres temperatur: 0 - 50°C		temperature range: 0 - 50°C
odporność UV: EN ISO 4892-2		UV resistance: EN ISO 4892-2



Uszczelka GCE6-8
montaż na szkłe 6 mm
Clip seal GCE6-8 for glass 6 mm



Uszczelka GCE6-8
montaż na szkłe 8 mm
Clip seal GCE6-8 for glass 8 mm

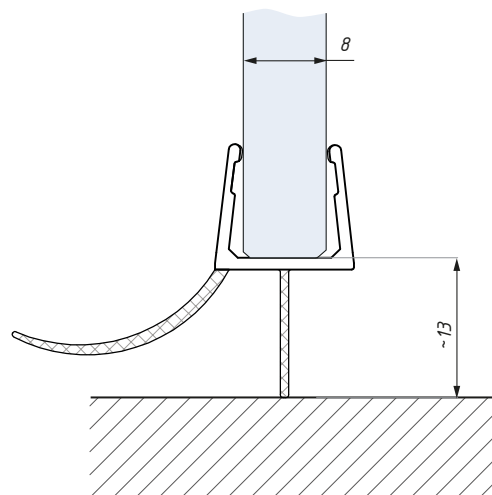


Uszczelka GCE6-8
Clip seal GCE6-8

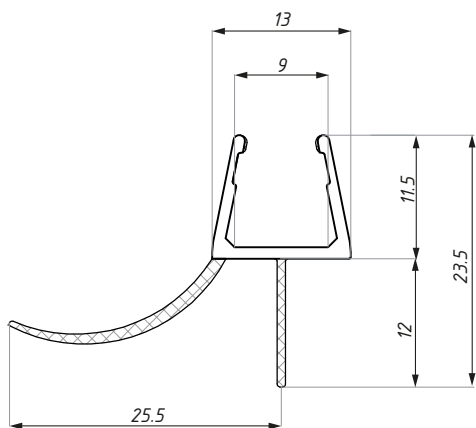
Kod / Code	Grubość szkła (mm) Glass thickness (mm)	Długość (mm) Length (mm)
GCE6-8	6 - 8	2500
materiał: PVC		materiał: PVC
zakres temperatur: 0 - 50°C		temperature range: 0 - 50°C
odporność UV: EN ISO 4892-2		UV resistance: EN ISO 4892-2

GGE

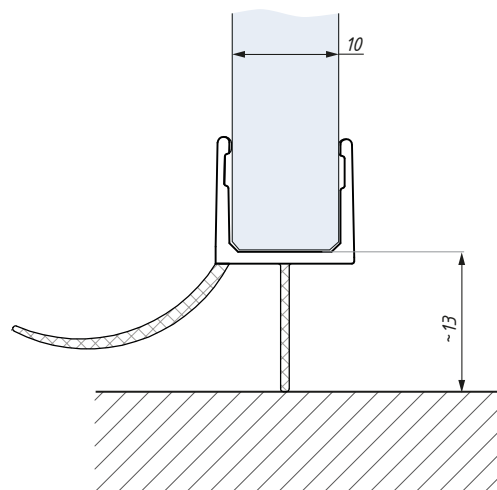
Uszczelka
Clip seal



Uszczelka GGE8-10
montaż na szkło 8 mm
Clip seal GGE8-10 for glass 8 mm

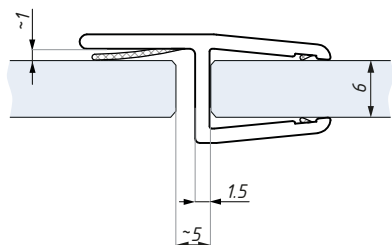


Uszczelka GGE8-10
Clip seal GGE8-10

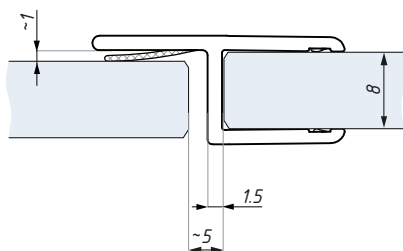


Uszczelka GGE8-10
montaż na szkło 10 mm
Clip seal GGE8-10 for glass 10 mm

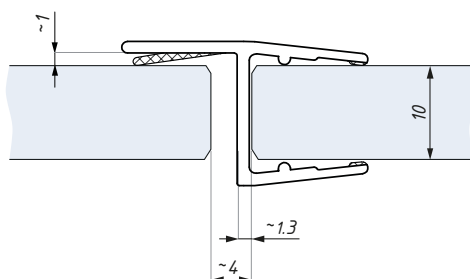
Kod / Code	Grubość szkła (mm) Glass thickness (mm)	Długość (mm) Length (mm)
GGE8-10	8-10	2500
materiał: PVC		materiał: PVC
zakres temperatur: 0 - 50°C		temperature range: 0 - 50°C
odporność UV: EN ISO 4892-2		UV resistance: EN ISO 4892-2



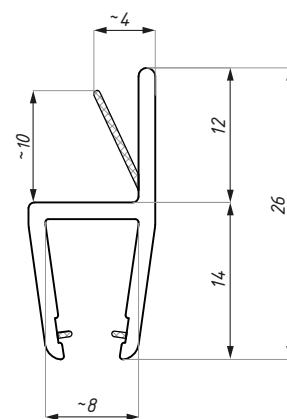
Uszczelka OWE6-8
montaż na szkle 6 mm
Clip seal OWE6-8 for glass 6 mm



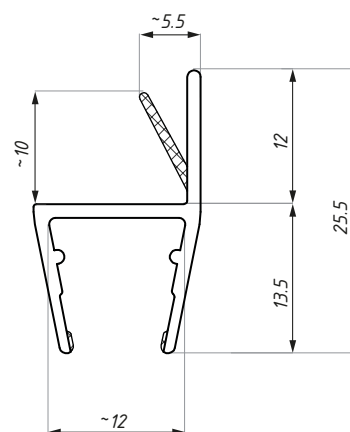
Uszczelka OWE6-8
montaż na szkle 8 mm
Clip seal OWE6-8 for glass 8 mm



Uszczelka OWE10
montaż na szkle 10 mm
Clip seal OWE10 for glass 10 mm



Uszczelka OWE6-8
Clip seal OWE6-8



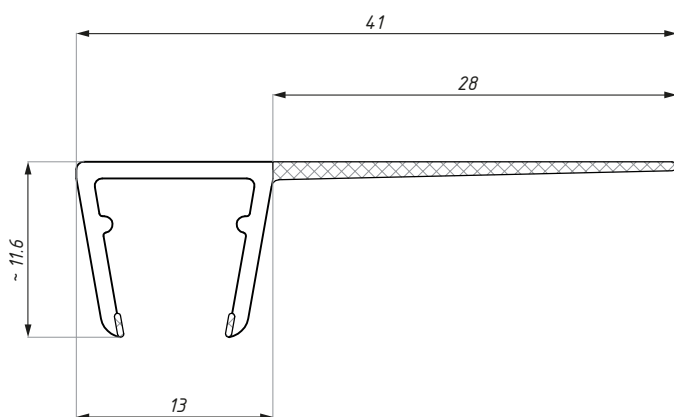
Uszczelka OWE10
Clip seal OWE10

Kod / Code	Grubość szkła (mm) Glass thickness (mm)	Długość (mm) Length (mm)
OWE6-8	6 - 8	2500
OWE10	10	2500

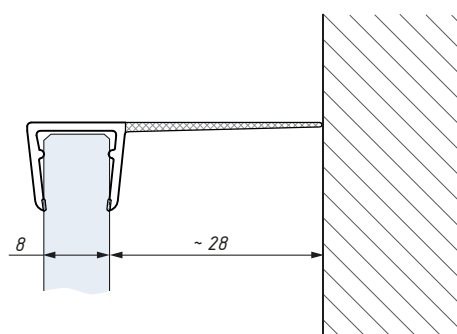
materiał: PVC	materiał: PVC
zakres temperatur: 0 - 50°C	temperature range: 0 - 50°C
odporność UV: EN ISO 4892-2	UV resistance: EN ISO 4892-2

SDE

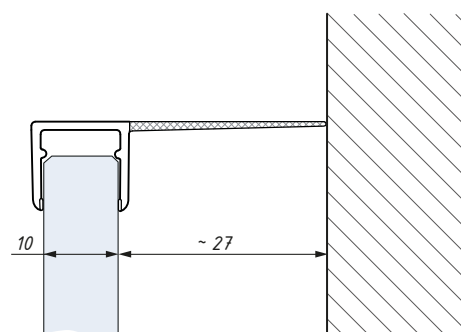
Uszczelka
Clip seal



Uszczelka SDE8-10
Clip seal SDE8-10



Uszczelka SDE8-10
montaż na szkło 8 mm
Clip seal SDE8-10 for glass 8 mm

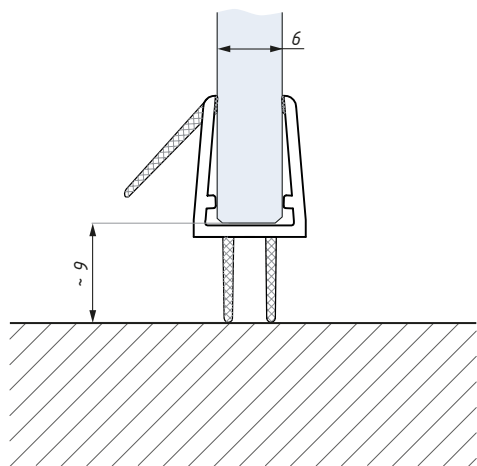


Uszczelka SDE8-10
montaż na szkło 10 mm
Clip seal SDE8-10 for glass 10 mm

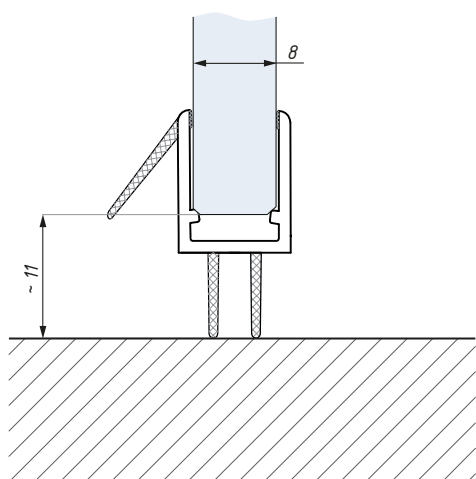
Kod / Code	Grubość szkła (mm) Glass thickness (mm)	Długość (mm) Length (mm)
SDE8-10	8 - 10	2500
materiał: PVC		material: PVC
zakres temperatur: 0 - 50°C		temperature range: 0 - 50°C
odporność UV: EN ISO 4892-2		UV resistance: EN ISO 4892-2

WBE

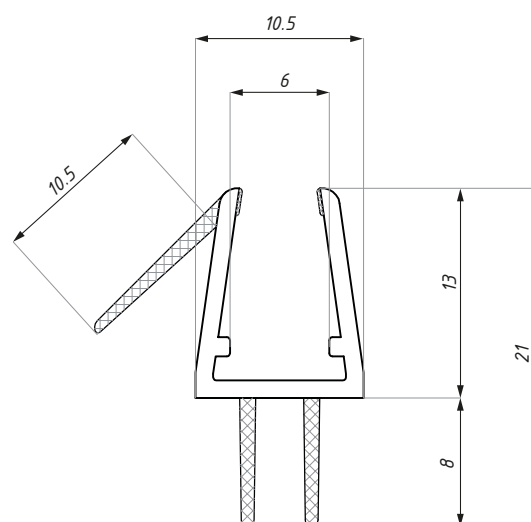
Uszczelka
Clip seal



Uszczelka WBE6-8
montaż na szkło 6 mm
Clip seal WBE6-8 for glass 6 mm



Uszczelka WBE6-8
montaż na szkło 8 mm
Clip seal WBE6-8 for glass 8 mm

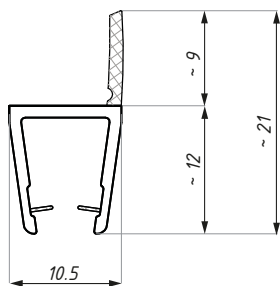


Uszczelka WBE6-8
Clip seal WBE6-8

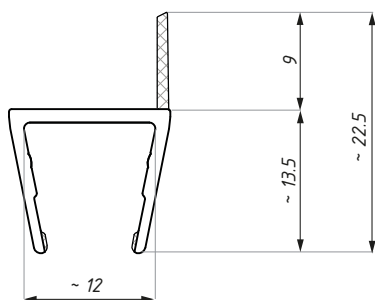
Kod / Code	Grubość szkła (mm) Glass thickness (mm)	Długość (mm) Length (mm)
WBE6-8	6 - 8	2500
materiał: PVC		material: PVC
zakres temperatur: 0 - 50°C		temperature range: 0 - 50°C
odporność UV: EN ISO 4892-2		UV resistance: EN ISO 4892-2

WSE

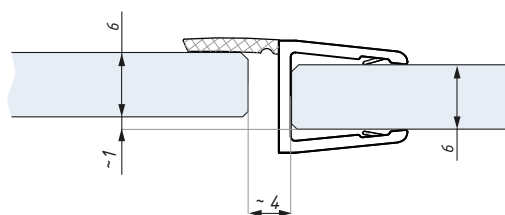
Uszczelka
Clip seal



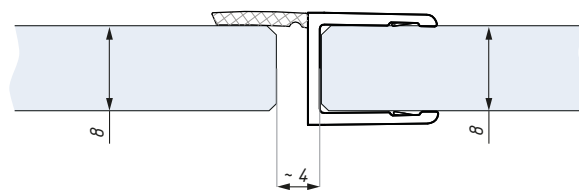
Uszczelka WSE6-8
Clip seal WSE6-8



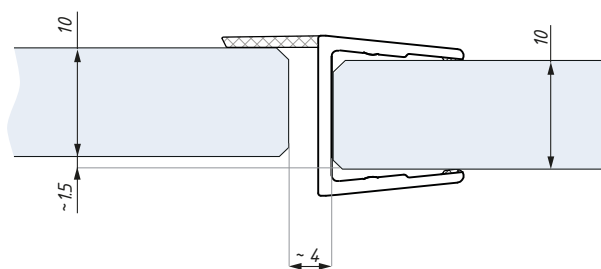
Uszczelka WSE8-10
Clip seal WSE8-10



Uszczelka WSE6-8
montaż na szkłe 6 mm
Clip seal WSE6-8 for glass 6 mm



Uszczelka WSE6-8
montaż na szkłe 8 mm
Clip seal WSE6-8 for glass 8 mm



Uszczelka WSE8-10
montaż na szkłe 10 mm
Clip seal WSE8-10 for glass 10 mm

Kod / Code	Grubość szkła (mm) Glass thickness (mm)	Długość (mm) Length (mm)
WSE6-8	6 - 8	2500
WSE8-10	8 - 10	2500

materiał: PVC

materiał: PVC

zakres temperatur: 0 - 50°C

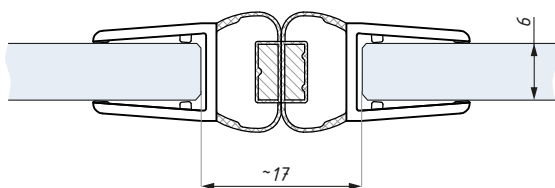
temperature range: 0 - 50°C

odporność UV: EN ISO 4892-2

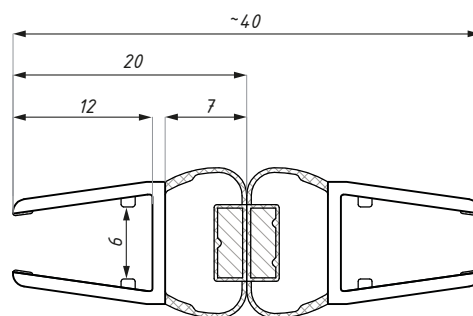
UV resistance: EN ISO 4892-2

PMBE

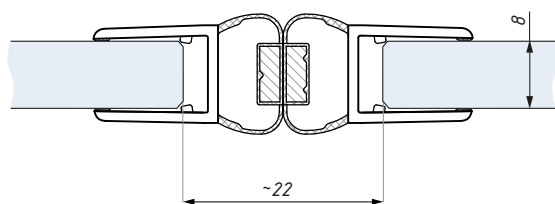
Uszczelka magnetyczna
Magnetic clip seal



Uszczelka PMBE6-8
montaż na szkle 6 mm
Clip seal PMBE6-8 for glass 6 mm



Uszczelka PMBE6-8
Clip seal PMBE6-8

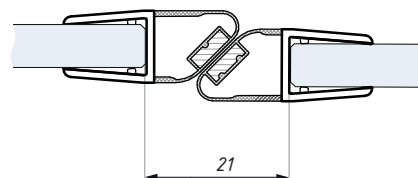
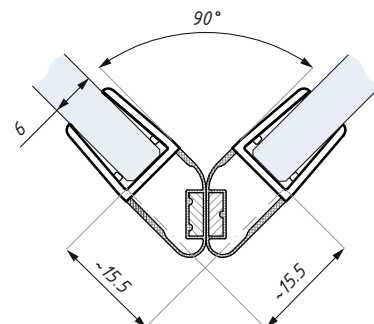


Uszczelka PMBE6-8
montaż na szkle 8mm
Clip seal PMBE6-8 for glass 8 mm

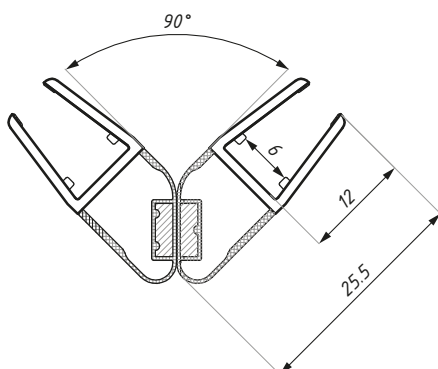
Kod / Code	Grubość szkła (mm) Glass thickness (mm)	Długość (mm) Length (mm)
PMBE6-8	6 - 8	2200
materiał: PVC		material: PVC
zakres temperatur: 0 - 50°C		temperature range: 0 - 50°C
odporność UV: EN ISO 4892-2		UV resistance: EN ISO 4892-2

PMFE

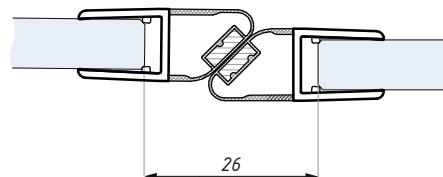
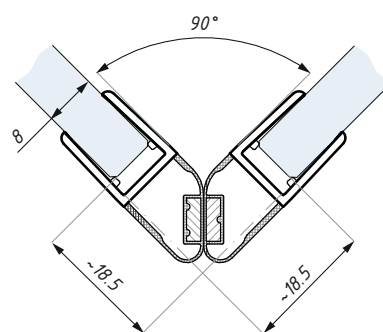
Uszczelka magnetyczna 90° / 180°
Magnetic clip seal 90° / 180°



Uszczelka PMFE6-8
montaż na szkle 6 mm
Clip seal PMFE6-8 for glass 6 mm



Uszczelka PMFE6-8
Clip seal PMFE6-8

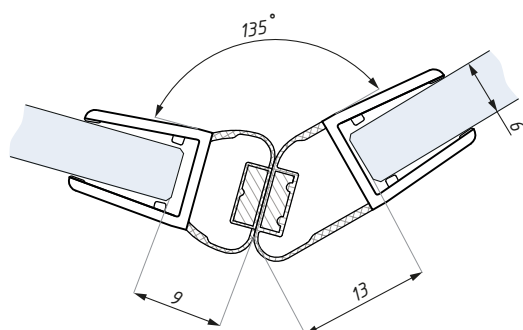


Uszczelka PMFE6-8
montaż na szkle 8 mm
Clip seal PMFE6-8 for glass 8 mm

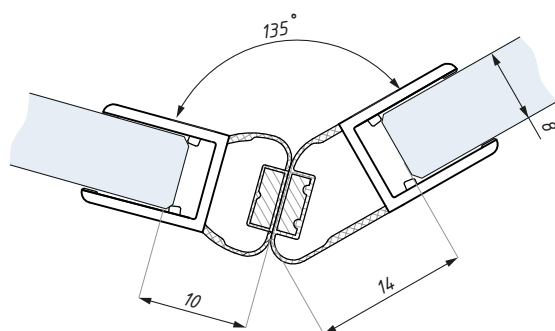
Kod / Code	Grubość szkła (mm) Glass thickness (mm)	Długość (mm) Length (mm)
PMFE6-8	6 - 8	2200
PMFE6-8-L2500	6 - 8	2500

materiał: PVC	material: PVC
zakres temperatur: 0 - 50°C	temperature range: 0 - 50°C
odporność UV: EN ISO 4892-2	UV resistance: EN ISO 4892-2

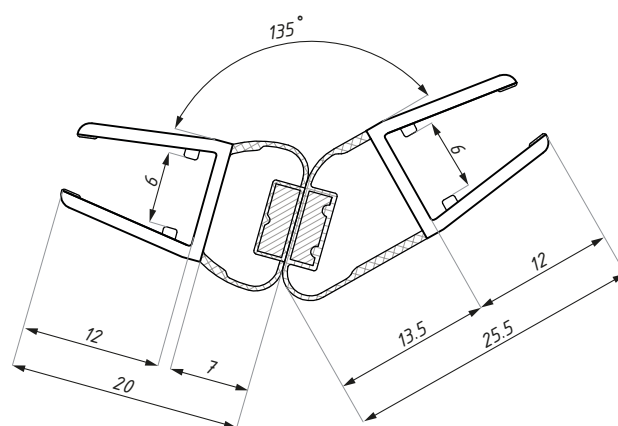
Uszczelka magnetyczna 135°
Magnetic clip seal 135°



Uszczelka PMSE6-8
montaż na szkle 6 mm
Clip seal PMSE6-8 for glass 6 mm



Uszczelka PMSE6-8
montaż na szkle 8 mm
Clip seal PMSE6-8 for glass 8 mm

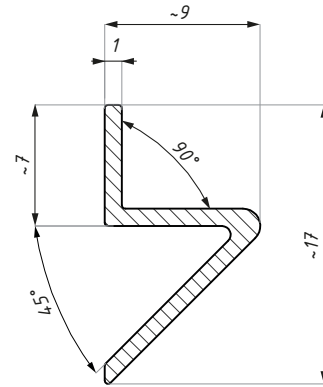


Uszczelka PMSE6-8
Clip seal PMSE6-8

Kod / Code	Grubość szkła (mm) Glass thickness (mm)	Długość (mm) Length (mm)
PMSE6-8	6 - 8	2200
materiał: PVC		materiał: PVC
zakres temperatur: 0 - 50°C		temperature range: 0 - 50°C
odporność UV: EN ISO 4892-2		UV resistance: EN ISO 4892-2

LMP2200

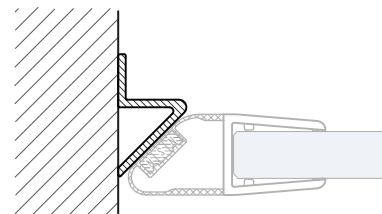
Profil magnetyczny
Magnetic profile



Kod / Code	Grubość szkła (mm) Glass thickness (mm)	Długość (mm) Length (mm)
LMP2200	6 - 8	2200

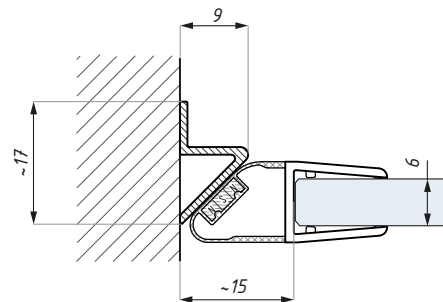
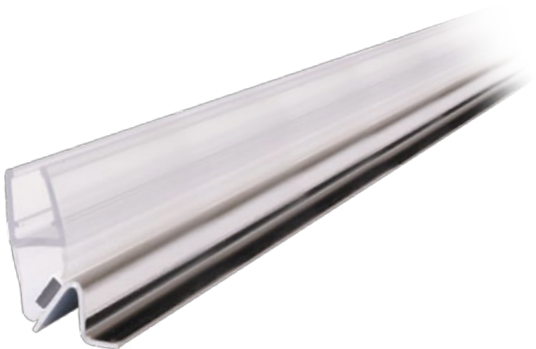
material: stal nierdzewna

material: stainless steel



LMP2200

Profil magnetyczny z 1/2 uszczelki magnetycznej
Magnetic profile with 1/2 of magnetic seal



Profil LMP2200SET
montaż na szkło 6 mm
Profile LMP2200SET for glass 6 mm

Kod / Code	Grubość szkła (mm) Glass thickness (mm)	Długość (mm) Length (mm)
LMP2200SET	6 - 8	2200

material: PVC / stal nierdzewna

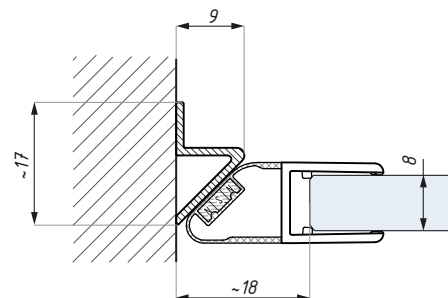
material: PVC / stainless steel

zakres temperatur: 0 - 50°C

temperature range: 0 - 50°C

odporność UV: EN ISO 4892-2

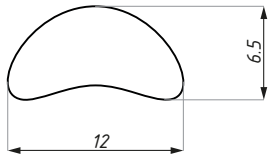
UV resistance: EN ISO 4892-2



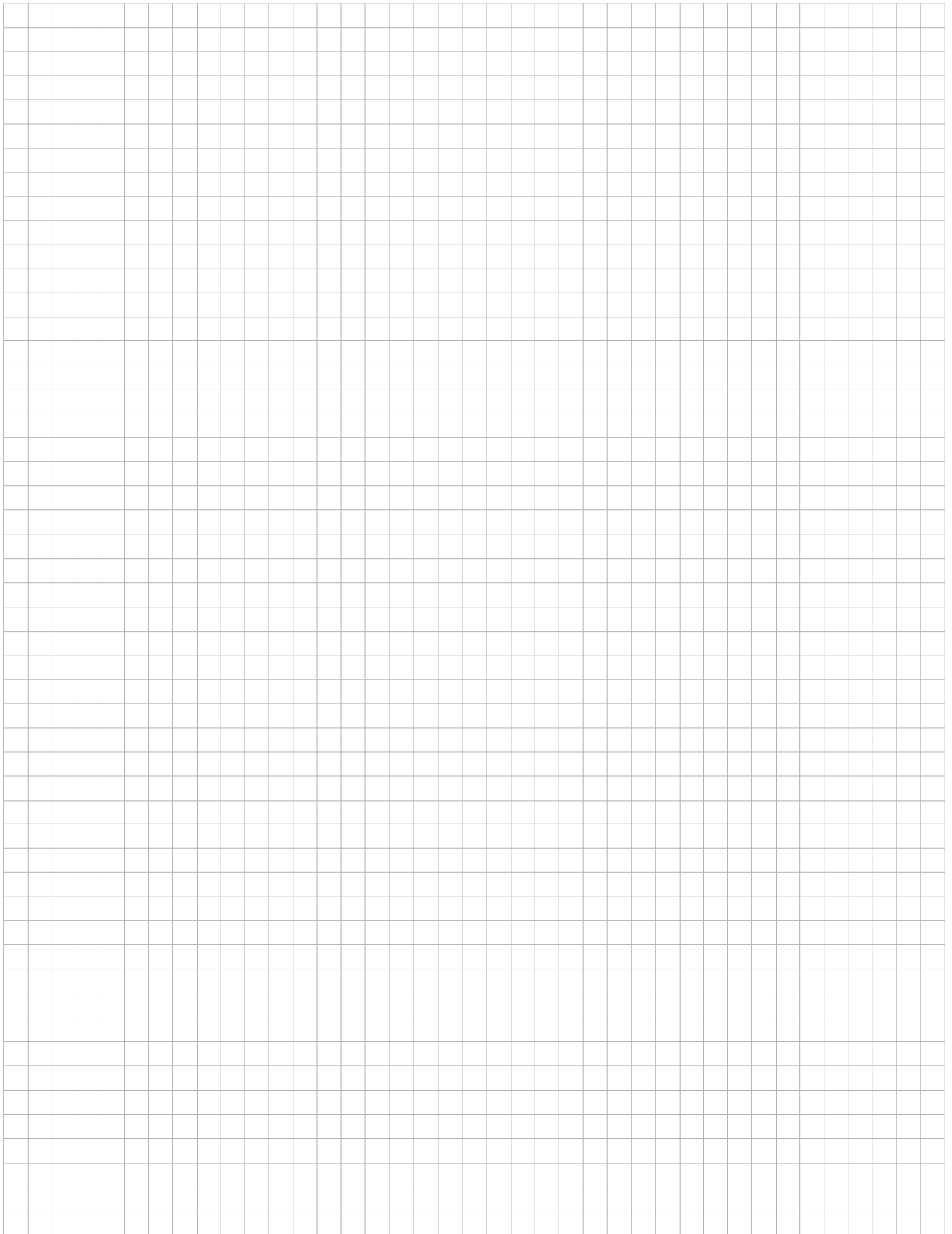
Profil LMP2200SET
montaż na szkło 8 mm
Profile LMP2200SET for glass 8 mm

HPPMMA

Próg
Doorstep seal



Kod / Code	Długość standardowa (mm) Standard length (mm)
HPPMMA	2000
material: acrylic glass	material: acrylic glass





www.cdakcesoria.pl



CDA POLSKA sp. z o.o. sp. k.

SIEDZIBA WROCŁAW

ul. Robotnicza 60
53-608 Wrocław

T: +48 71 797 80 28
F: +48 71 797 80 27
biuro@cdakcesoria.pl

ODDZIAŁ GDYNIA

ul. Morska 306 A
81-006 Gdynia

T/F: +48 58 719 28 78
gdynia@cdakcesoria.pl

ODDZIAŁ WARSZAWA

ul. Łodygowa 25
03-687 Warszawa

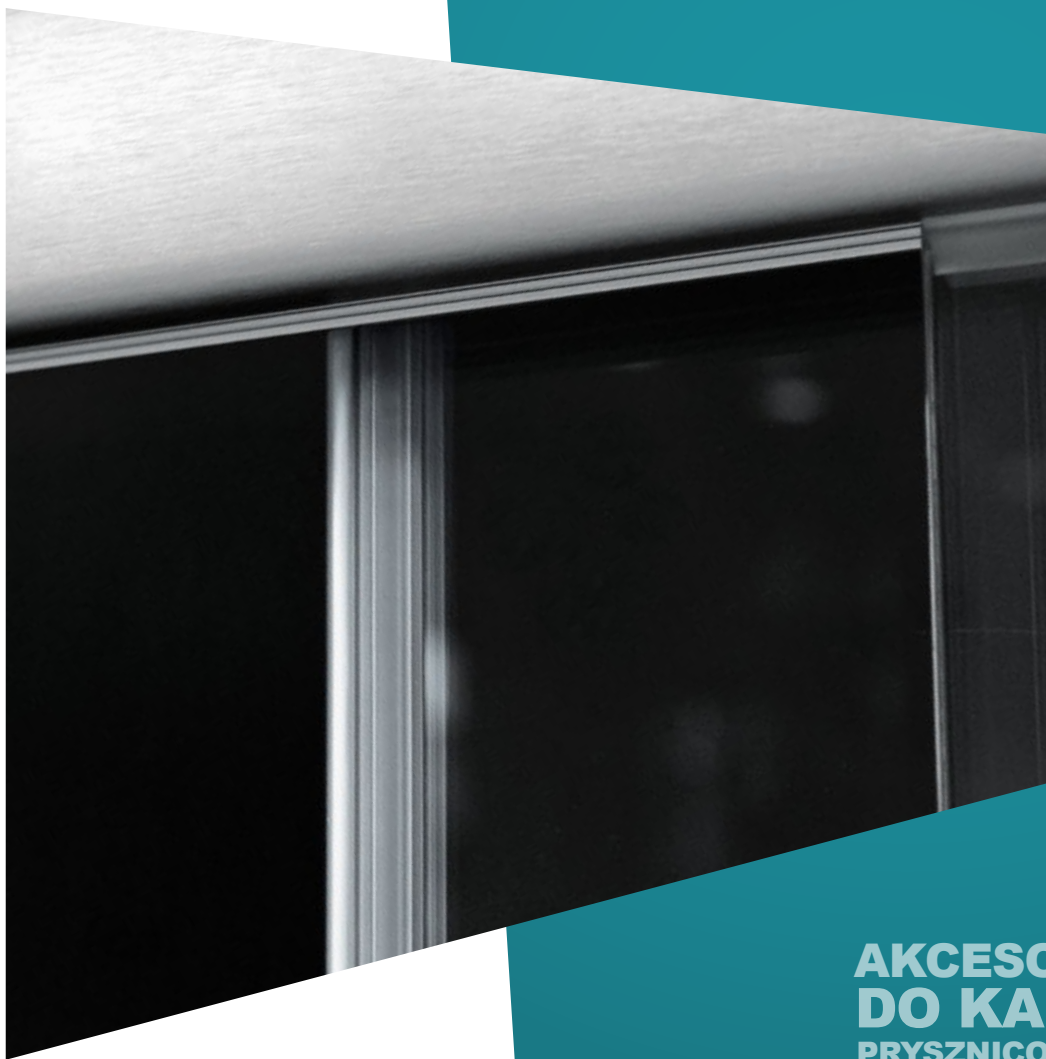
T/F: +48 22 675 05 89
warszawa@cdakcesoria.pl

www.**cdakcesoria**.pl



TRIESTE SF40

System przesuwny
Sliding system



AKCESORIA
DO KABIN
PRYSZNICOWYCH
SHOWER
BOXES
ACCESSORIES

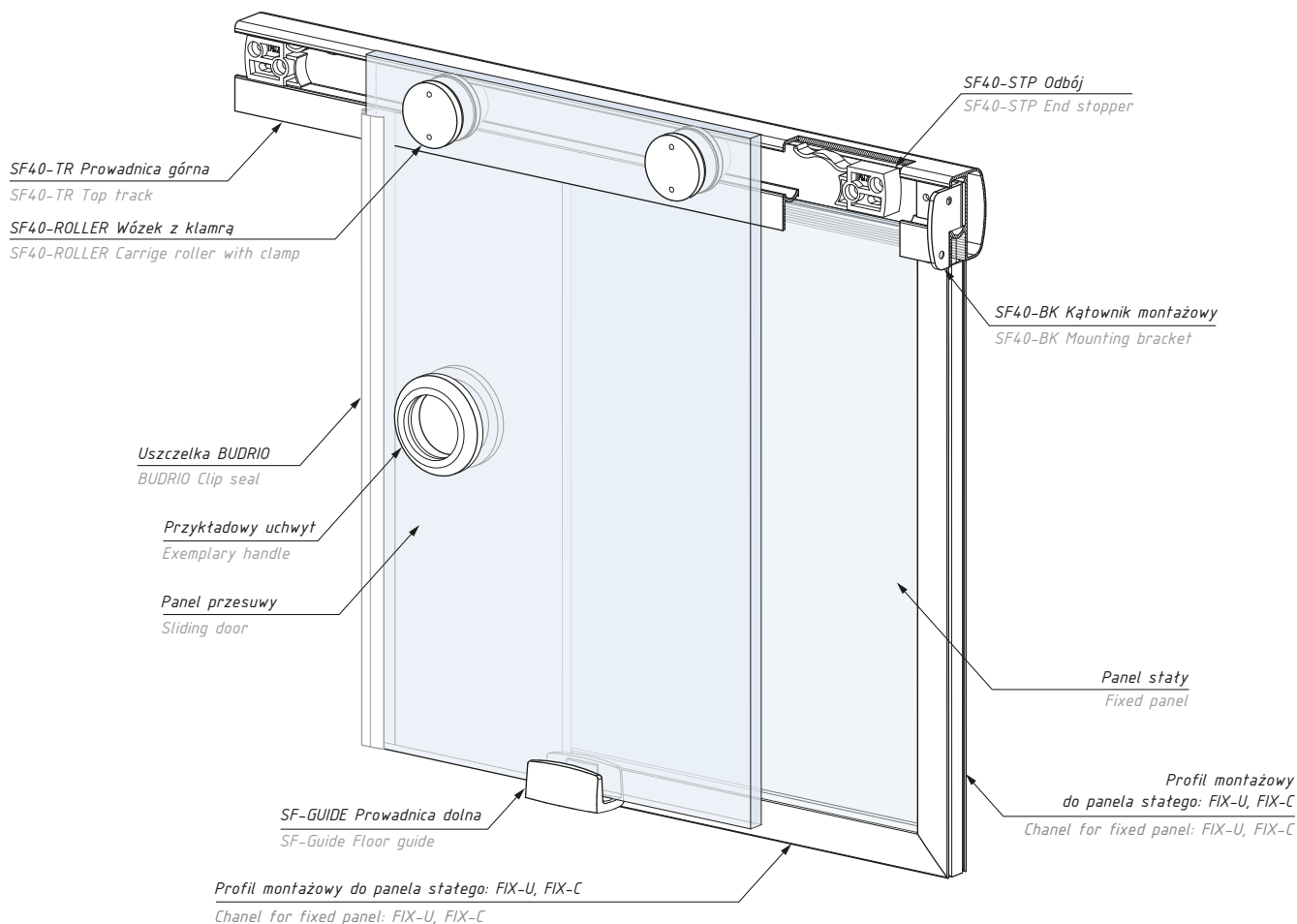


AKCESORIA DO SZKŁA HARTOWANEGO



TRIESTE SF40

System przesuwny TRIESTE SF40
Sliding system TRIESTE SF40



Zestaw na jedno skrzydło zawiera: One panel set includes:

Produkt / Produkt	Sztuk / Pcs
prowadnica górna / top track	1
wózek z klamrą / knob clamb roller	2
odbój z zaczepem / end stopper with catch	2
kątownik montażowy - komplet/ mounting brackets -set	1
prowadnica dolna / floor guide	1
udźwig systemu (kg): 60	set's capacity (kg): 60

Zestaw na dwa skrzydła 90° zawiera: Two panels 90° set- corner instalation - includes:

Produkt / Produkt	Sztuk / Pcs
prowadnica górna / top track	1
wózek z klamrą / knob clamb roller	4
odbój z zaczepem / end stopper with catch	4
kątownik montażowy - komplet/ mounting brackets -set	1
prowadnica dolna / floor guide	2
łącznik kątowny szyn ką 90°/ 90° angled connector	1
udźwig systemu (kg): 2 x 60	set's capacity (kg) : 2 x 60

Zestaw na jedno skrzydło One panel set

Kod / Code	Długość (mm) Lenght (mm)	Wykończenie Finish
SF40-SET PSS	2200	aluminium anodowane połysk polished anodized aluminium
SF40-SET AX	2200	alinox / alinox
grubość szkła (mm): 8; 10		glass thickness (mm): 8; 10

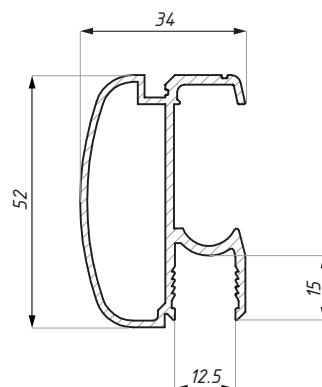
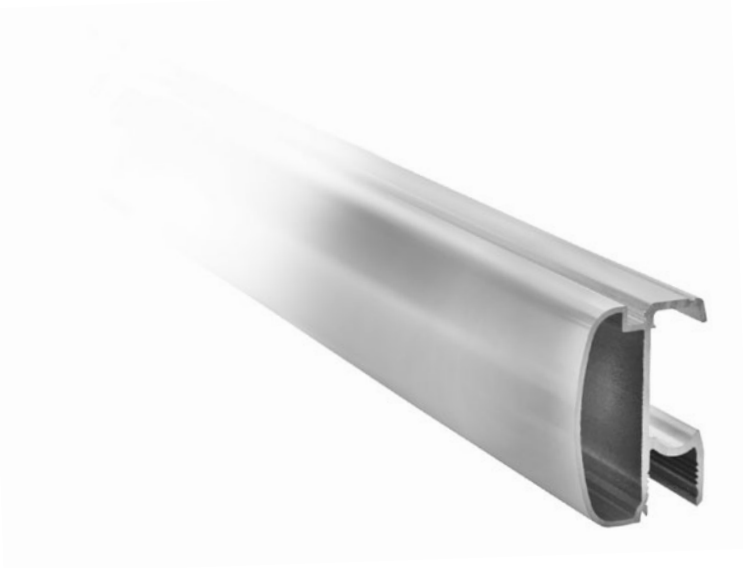
Zestaw na dwa skrzydła 90° Two panels 90° set- corner instalation

Kod / Code	Długość (mm) Lenght (mm)	Wykończenie Finish
SF40-SET90 PSS	2200	aluminium anodowane połysk polished anodized aluminium
SF40-SET90 AX	2200	alinox / alinox
grubość szkła (mm): 8; 10		glass thickness (mm): 8; 10

Zestawy nie zawierają: profilu montażowego: FIX-U, FIX-C, FPS, uszczelki i uchwytu
Sets not include: U channel for fixed glass panel: FIX-U, FIX-C, FPS, seals and handle

SF40-TR

Prowadnica górna
Top track

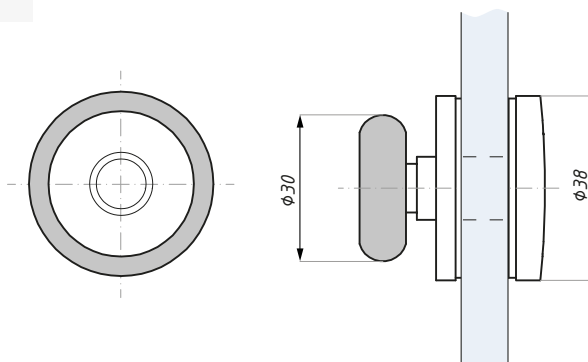


Kod / Code	Długość (mm) Length (mm)	Wykończenie Finish
SF40-TR2200PSS	2200	aluminium anodowane połysk polished anodized aluminium
SF40-TR2200AX	2200	alinox / alinox

materiał: aluminium materiał: aluminium

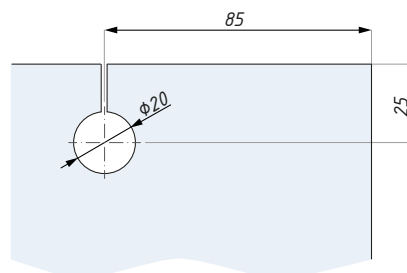
SF40-ROLLER

Wózek z klamrą na łożyskach kulkowych
Carriage roller with clamp



Kod / Code	Wykończenie Finish
SF40-ROLLER-PSS	połysk / polish
SF40-ROLLER-SSS	satyna / satin

materiał: stal nierdzewna materiał: stainless steel
grubość szkła (mm): 8; 10 glass thickness (mm): 8; 10



Przygotowanie szkła panel jezdny
Glass preparation for sliding panel

SF40-STP

Odbój z zaczepem
End stopper with catch

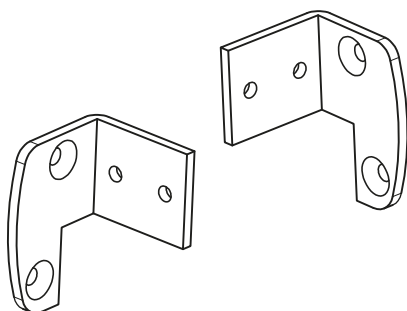


Kod / Code

SF40-STP

SF40BK

Kątownik montażowy (komplet P+L)
Mounting bracket (set R+L)



Kod / Code

SF40BK-PSS

SF40BK-SATIN

materiał: stal chromowana

Wykończenie / Finish

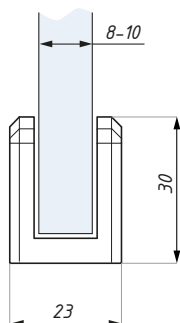
połysk / polish

satyna / satin

materiał: chromed steel

SF-GUIDE

Prowadnica dolna
Floor guide



Kod / Code

SF-GUIDE

grubość szkła (mm): 8; 10

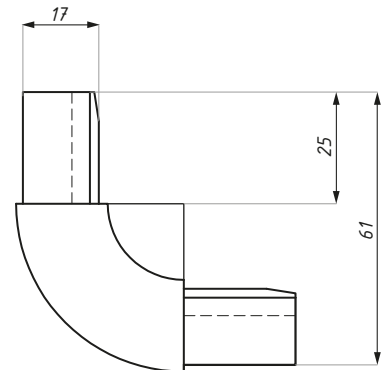
Materiał / Material

teflon / teflon

glass thickness (mm): 8; 10

SF40-CORNER

Łącznik kątowy szyn SF40 kąt 90°
SF40 90° angled connector

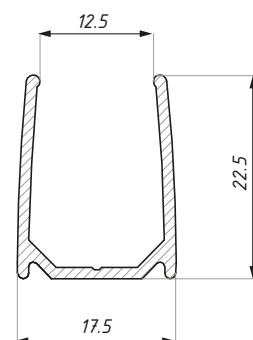
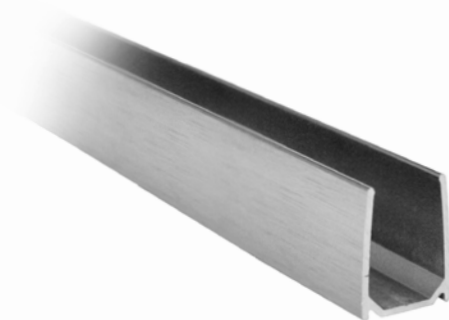


Kod / Code	Wykończenie Finish
SF40-CORNER-PSS	imitacja stal polysk / imitation polished steel
SF40-CORNER-SATIN	imitacja alinox / imitation alinox

materiał: plastik material: plastic

FIX-U

Profil montażowy FIX-U do panela stałego
FIX-U channel for fixed panel



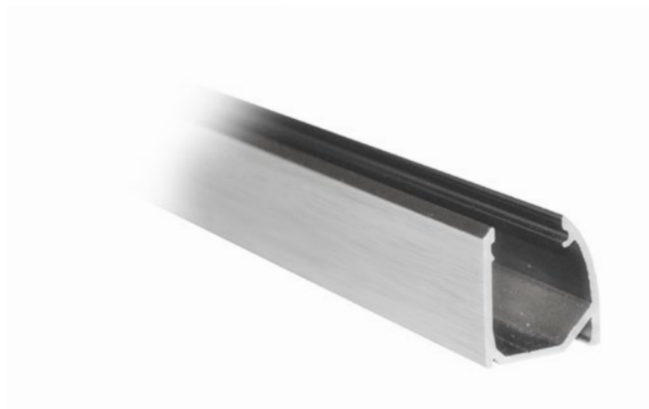
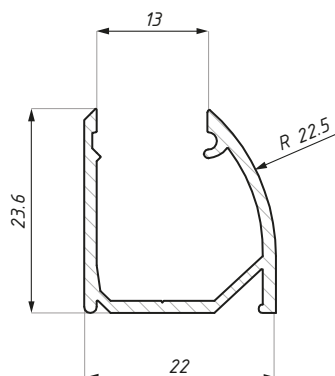
Kod / Code	Długość (mm) Lenght (mm)	Wykończenie Finish
FIX-U-2000PSS	2000	polysk / polish
FIX-U-3000PSS	3000	polysk / polish
FIX-U-4000PSS	4000	polysk / polish
FIX-U-2000AX	2000	alinox / alinox
FIX-U-3000AX	3000	alinox / alinox
FIX-U-4000AX	4000	alinox / alinox

materiał: aluminium

materiał: aluminium

FIX-C

Profil montażowy FIX-C do panela stałego
FIX-C channel for fixed panel

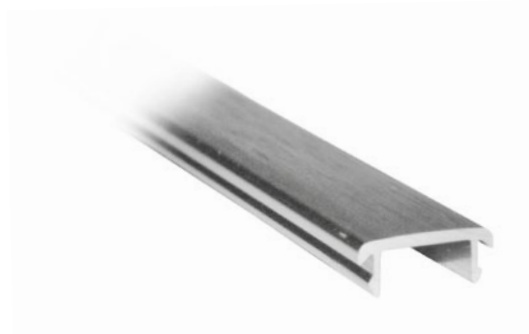
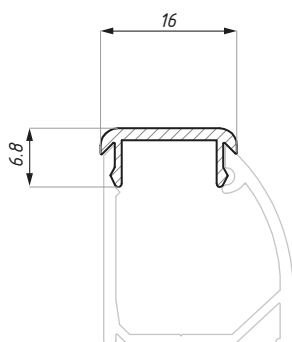


Kod / Code	Długość (mm) / Length (mm)	Wykończenie / Finish
FIX-C-2000PSS	2000	połysk / polish
FIX-C-4000PSS	4000	połysk / polish
FIX-C-2000AX	2000	alinox / alinox
FIX-C-4000AX	4000	alinox / alinox

materiał: aluminium materiał: aluminium

FIX-C-COVER

Pokrywa progowa do profilu FIX-C
Top cover for FIX-C

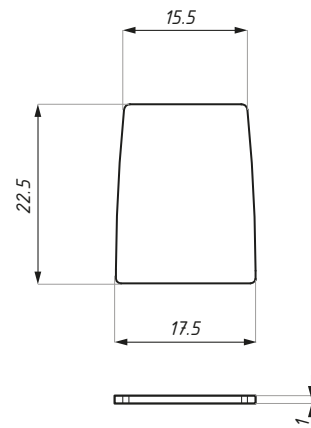


Kod / Code	Długość (mm) / Length (mm)	Wykończenie / Finish
FIX-C-COV1500PSS	1500	połysk / polish
FIX-C-COV3000PSS	3000	połysk / polish
FIX-C-COV1500AX	1500	alinox / alinox
FIX-C-COV3000AX	3000	alinox / alinox

materiał: aluminium materiał: aluminium

FIX-U-EC

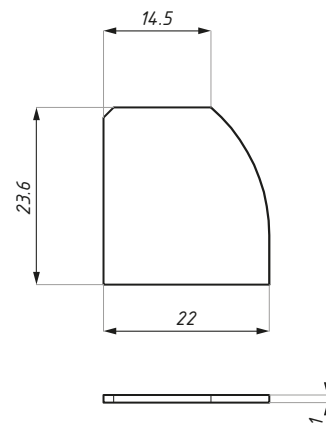
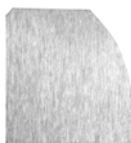
Zaślepka do profilu montażowego FIX-U
End cap for FIX-U channel



Kod / Code	Wykończenie / Finish
FIX-U-EC-PSS	połysk / polish
FIX-U-EC-SSS	satyna / satin
materiał: stal nierdzewna	
material: stainless steel	

FIX-C-EC

Zaślepka boczna do profilu montażowego FIX-C
End cap for FIX-C channel



Na rysunku przedstawiono typ lewy
Left type

Kod / Code	Typ / Type	Wykończenie / Finish
FIX-C-ECRH PSS	prawa / right	połysk / polish
FIX-C-ECLH PSS	lewa / left	połysk / polish
FIX-C-ECRH SSS	prawa / right	satyna / satin
FIX-C-ECLH SSS	lewa / left	satyna / satin
materiał: stal nierdzewna		material: stainless steel

U

Uszczelki do profili FIX-U i FIX-C
FIX-U & FIX-C seals



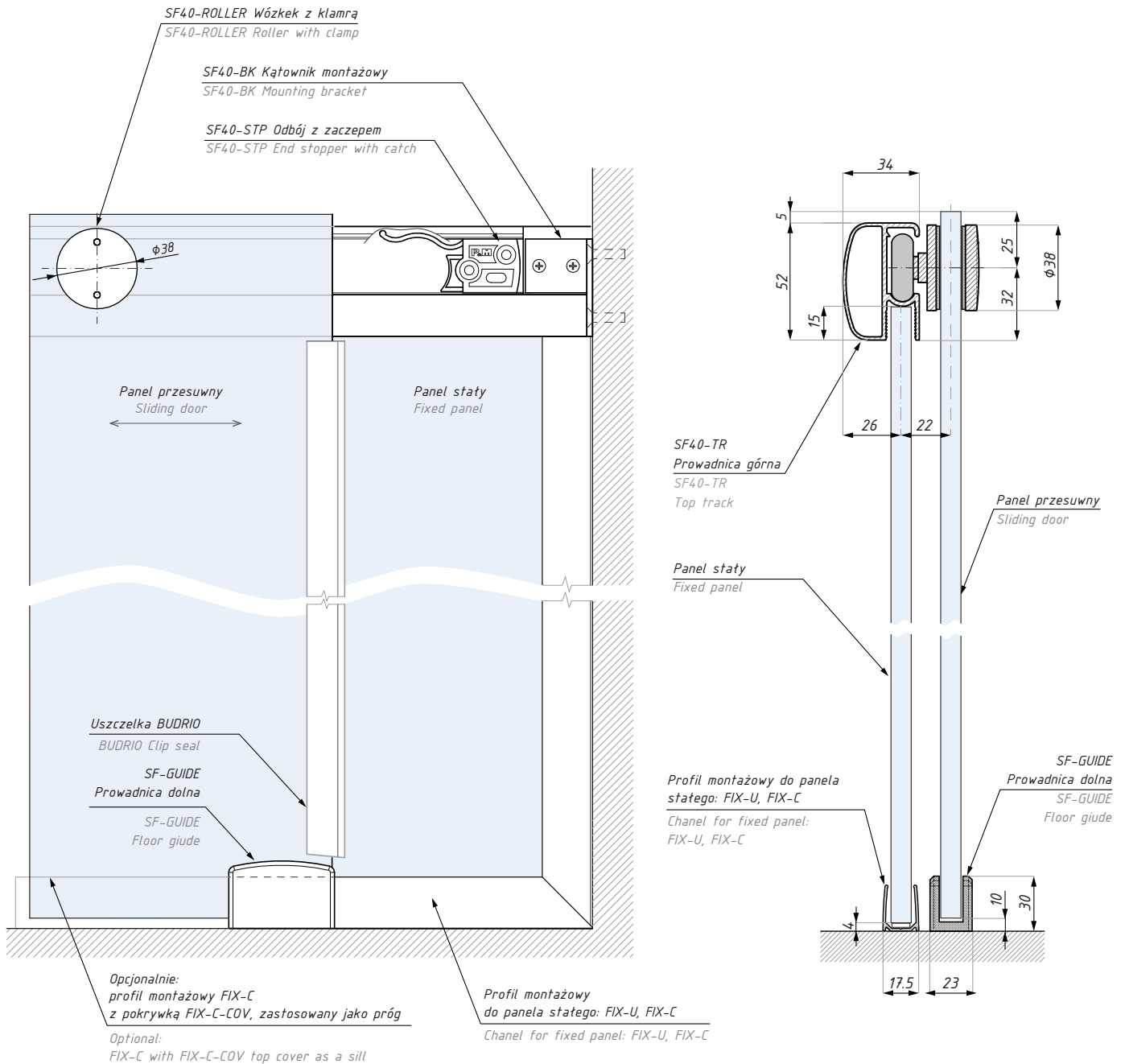
Kod / Code	Profil / Panel	Grubość szkła (mm) Glass thickness (mm)
U1	FIX-U & FIX-C	10
U2	FIX-U & FIX-C	8
U4	FIX-U & FIX-C	6

kolor: bezbarwna

colour: transparent white

TRIESTE SF40

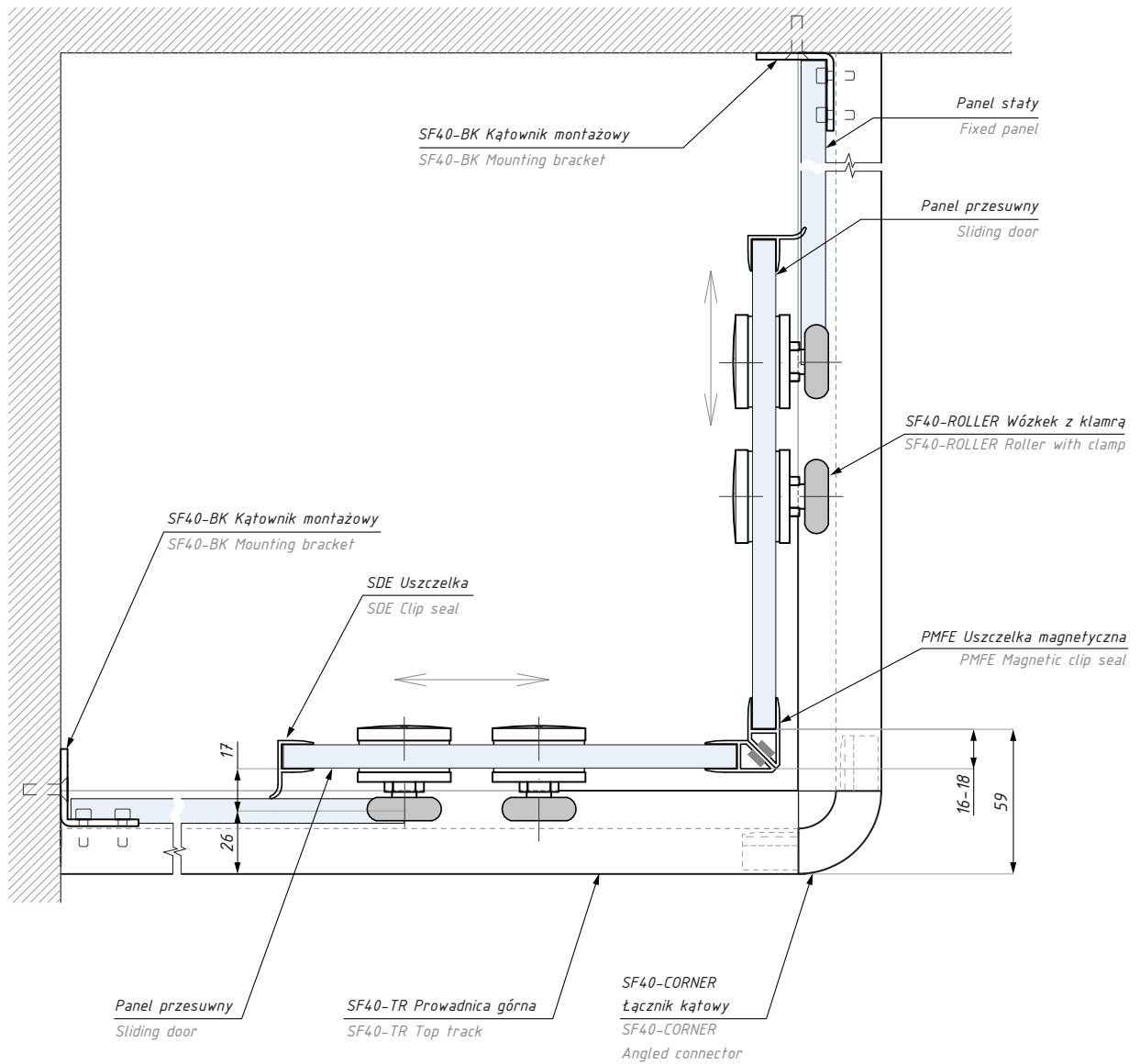
Widok i przekrój systemu TRIESTE SF40 z panelem stałym
View & section TRIESTE SF40 system with fixed panel



Przygotowanie szkła panelu jezdny
Glass preparation for sliding panel

TRIESTE SF40

Schemat montażu w kabinie prysznicowej
Montage scheme in shower cabin





www.cdakcesoria.pl



CDA POLSKA sp. z o.o. sp. k.

SIEDZIBA WROCŁAW

ul. Robotnicza 60
53-608 Wrocław

T: +48 71 797 80 28
F: +48 71 797 80 27
biuro@cdakcesoria.pl

ODDZIAŁ GDYNIA

ul. Morska 306 A
81-006 Gdynia

T/F: +48 58 719 28 78
gdynia@cdakcesoria.pl

ODDZIAŁ WARSZAWA

ul. Łodygowa 25
03-687 Warszawa

T/F: +48 22 675 05 89
warszawa@cdakcesoria.pl

www.**cdakcesoria**.pl

