

ABLOY® EL580, EL582 JA PE580 LINGITOIMELISED SOLENOIDLUKUKORPUSED



ABLOY® lukukorpused EL580 ja PE580 on suurepärase valik evakuatsiooniustele.

TÖÖPÕHIMÕTE

Ukselingu abil toimivaid lukke saab seadistada elektrikatkestuse korral lukustuma või avanema. Rikke korral lukustuma seadistatud lukku saab voolu olemasolu korral avada ukseliningiga ja voolu puudumisel ei ole see ukseliningiga avatav. Rikke korral avanema seadistatud luku elektriline talitlus on vastupidine.

Lukud lukustuvad automaatselt, kui uks on suletud. Lukukeele väär rakendumine ei ole võimalik, lukk lukustub ainult siis, kui uks on suletud (EL580/EL582 lukukeele pikkus 20 mm).

Lukkude **ABLOY® EL580** ja **PE580** välimine ukselink on elektriliselt juhitav. Lukku saab alati avada sisemise ukseliningiga (EL580/EN179) või paanikalingiga (PE580/EN1125). Õigeks talitlemiseks peab ukselingil olema jagatud väänderaud. Lukku saab alati avada mehaaniliselt võtmepesa abil.

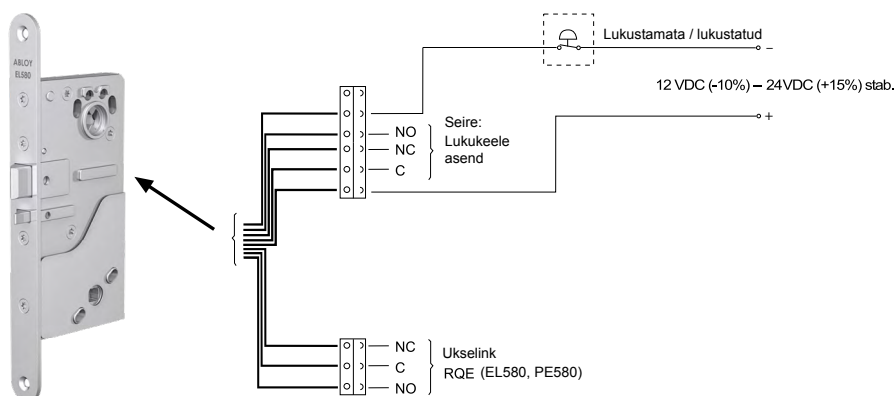
Luku **ABLOY® EL582** sisemine ja välimine ukselink on elektriliselt juhitavad. Lukku saab alati mehaaniliselt avada võtmepesa või väändenupu abil.

SEIRE

Lukud on varustatud järgmiste seireväljunditega:

- lukukeele asend
- ukselink on all
- väljumise nõudmine, RQE (EL580, PE580)

ELEKTRISKEEM



VÕTMEPESADE JA TARVIKUTE VASTAVUSE TABEL (Palun tellige eraldi)

VÕTMEPESAD JA KATTEKUPLID		TARVIKUD					
		ABLOY® NOVEL (U) ABLOY® PROTEC ² (T)		UKSELINK/ PAANIKAPOOM	VASTU- RAUD	KAABEL	KATTE- PLAAT
EL580, PE580	Ühepoolne, plaadiga	CY037 U, T (F)	CY201 U, T (SO)** CY200, T (SO)	Vaadake ABLOY suluste trükist PE580 paanikapoom: PBE001 Ukse mõlemal küljel on soovitatav kasutada lisavedrudega ukselinke.	Sileuks: LP712 LP717 Manteluks: LP722 LP732	EA210 (6 m) EA220 (10 m)	EA280 EA281
	EL582	Ühepoolne, väändenupuga	CY001 U, T (F) CY028 U, T				
	Kahepoolne	CY002 U, T (F) CY029 U, T (F)	CY205 U, T (SR) CY202 U, T (SO)				

*) Ühilduv evakuatsiooniväljapääsu kupliga 6488

***) CY201 ainult ühepoolne võtmesilinder, ilma kattekuplita/väändenupuga

SO = Skandinaavia ovaalne võtmepesa, F = Soome võtmepesa,
SR = Skandinaavia ümar võtmepesa



ABLOY® - Turvalisuse sümbol



Abloy Oy on maailma juhtiv elektromehaaniliste lukutehnoloogia toodete arenduse ettevõtte. Meie rikkalik tootevalik sisaldab erinevatele standarditele, otstarvetele ja uksetüüpidele sobivaid lahendusi.

Abloy Oy on ASSA ABLOY grupi elektromehaaniliste lukkude oskusteabe arenduskeskus. Meie roll on juhtida ja hallata elektromehaaniliste lukutehnoloogia toodete arendamist. Lisateavet Abloy Oy ja meie toodete kohta saad veebisaidilt www.abloy.com

See dokument ei ole ette nähtud luku paigaldamiseks. Puurimis- ja elektriskeemid ning paigaldusjuhtnöörid on lukukorpuse paigaldusjuhendis, mis on olemas igas lukukorpuse pakendis.

Me jätame endale õiguse teha selles trükises kirjeldatud toodetele tehnilisi täiustusi.



Abloy Oy Eesti Filiaal
Pärnu mnt 139f
11317, Tallinn
Tel +372 650 4590
Faks+372 650 4591
www.abloy.ee

